

VA2732A-MHD

顯示器 使用指南

型號 VS18231
P/N: VA2732A-MHD

感謝您選擇 ViewSonic®

作為領先全球的視覺解決方案供應商，ViewSonic® 致力於超越全球對技術進化、創新和簡單性的期望。在 ViewSonic®，相信我們的產品有可能對世界造成正面影響，而我們有信心，您將對您選擇的 ViewSonic® 產品感到滿意。

再次感謝您選擇 ViewSonic® ！

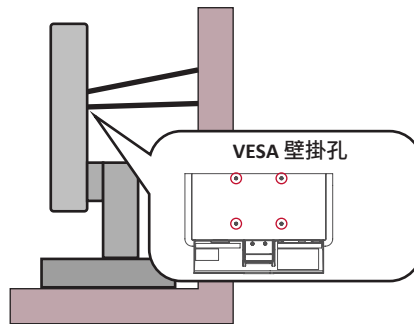
安全注意事項

- 使用設備前請詳讀這些操作指示。
- 請妥善保存這些操作指示文件。
- 留意所有警告並遵守所有指示。
- 坐在離顯示器至少 18"/45cm 的地方。
- 請在裝置周圍保留至少 4"/10cm 的空隙，以確保良好通風。
- 在移動時務必小心搬動顯示器。
- 請務必使用櫃子、架子或顯示器製造商建議的安裝方法。
- 請務必使用可安全地支撐顯示器的傢俱。
- 請務必確保顯示器未突出支撐傢俱的邊緣。
- 請勿將顯示器放在兒童可能在場的位置。
- 請務必教導兒童攀爬傢俱以接觸顯示器或相關設備的危險。
- 請務必佈設並整理連接至顯示器的電線和纜線，以免被絆到、拉扯或抓住。
- 拆下顯示器後蓋時請小心。本顯示器包含高電壓零件。
- 請勿在靠近水的地方使用裝置。為降低火災或觸電的風險，請勿讓裝置受潮。
- 請避免讓裝置受陽光直射或暴露在其他持續熱源下。請勿安裝於接近熱源的地方，例如散熱器、暖氣機、火爐或其他可能使裝置溫度升高至危險水準的裝置(包括擴大機)。
- 只能用柔軟的乾布擦拭。如果仍無法清潔，請參照「維護」中更進一步的指示。
- 避免碰觸螢幕。皮膚分泌油脂不易清除。
- 請勿摩擦顯示器面板或對其施加壓力，否則可能造成永久損壞。
- 請勿將顯示器放在不穩定的位置。
- 請勿將顯示器放在較高的傢俱上(例如櫥櫃或書櫃)而未將傢俱和顯示器固定至合適的支撐物。
- 請勿將顯示器放在布或產品與支撐傢俱之間的其他材料上。
- 請將顯示器放置於通風良好的地方。請勿將任何物品放在顯示器上，否則會阻礙散熱。
- 請勿將任何重物放置在顯示器、視訊電纜線與電源線上。

- 請勿將可能誘使兒童攀爬的物品放在顯示器或用來放置產品的傢俱上，例如玩具和遙控器。
- 如果出現冒煙、異常噪音或異味，請立即關閉顯示器並電話通知經銷商或 ViewSonic。繼續使用顯示器是不安全的。
- 請勿改變確保安全用的分極式或接地式插頭。分極式插頭有兩個扁平狀的插腳，兩個插腳的寬度有大小之分。接地式插頭有兩個扁平狀的插腳及一個接地用的圓柱型插腳。較寬的扁平插腳和接地插腳是確保安全之用，如果該插腳和您的電源插座不符的話，請洽電氣技師為您更換合適的插座。
- 請確認安裝在建築物中的配電系統。系統應提供額定值為 120/240V，20A 的斷路器。
- 連接至電源插座時，請勿拆除接地插腳。請確保接地插腳不被拆除。
- 請避免讓電源線受到踩踏或擠壓，尤其是插頭以及電源線與設備的連接處。請確保電源插座位於設備附近，以便使用。
- 只能使用製造商指定的附件／配件。
- 只能使用製造商指定或與產品隨售的推車、三腳架、托架或平台。如使用推車，在移動推車／設備時務必小心，避免翻覆導致設備損害。
- 如長時間不使用本設備時，請將插頭拔下。
- 所有的維修服務請找合格的服務人員進行。當設備有任何損壞，例如電源線或插頭損壞、液體濺入或物體掉入設備內部、設備淋到雨或受潮或無法正常運作、或掉落地面時，就需要維修服務。
- 使用入耳式耳機／頭戴式耳機時，請將音量調整至適當水準，否則可能導致聽力受損。

- 穩定性危害：顯示器可能會掉落，造成人員重傷或死亡。為防止受傷，必須依照安裝指示將本顯示器牢牢固定至地板 / 牆壁。
- 使用繩索或其他約束裝置將顯示器固定至牆壁或固定物體有助於支撐顯示器的重量，以防止顯示器掉落。

孔型 (寬 x 高)	介面板 (寬 x 高 x 深)	板孔	螺絲規格	數量
100 x 100 mm	N/A	Ø 5 mm	M4 x 10 mm	4 支



備註：

- 約束裝置 / 繩索應能承受 **100N** 的力。
- 務必將繩索拉直並消除鬆弛。裝置背面應面向牆壁，以確保裝置不會因外力而傾斜。
- 確保顯示器在任何裝置高度和旋轉角度下都不會因外力而傾斜。
- 如果要保留並重新放置現有的顯示器，應遵守與上述相同的注意事項。

備註： 使用過度恐傷害視力。注意事項內容：

- » (1) 使用30分鐘請休息10分鐘。
- » (2) 未滿2歲幼兒不看螢幕，2歲以上每天看螢幕不要超過 1 小時。

目錄

安全注意事項	3
目錄	6
介紹	8
包裝內容物	8
產品概述	9
前視圖和後視圖	9
I/O 連接埠	9
初始設置	10
安裝底座	10
拆卸支架和安裝顯示器	11
使用安全插槽	12
建立連接	13
連接至電源	13
連接外部裝置	14
使用顯示器	15
調整視角	15
傾斜角度調整	15
開啟／關閉裝置	16
快速選單	17
配置設定	18
一般操作	18
螢幕顯示 (OSD) 選單樹狀結構	20

附錄	24
規格	24
字彙	27
疑難排解	31
維護	33
一般注意事項	33
清潔螢幕	33
清潔外殼	33
濾藍光與眼睛健康	34
計算休息時間	34
目視遠方	34
眼睛與頸部運動	34
法規和服務資訊	35
法規符合性資訊	35
FCC 符合性聲明	35
加拿大工業部聲明	35
CE 歐洲國家聲明	35
台灣 RoHS 符合性聲明	36
產品壽命結束時的產品棄置	36
版權聲明	38
客戶服務	39
有限保固	40

介紹

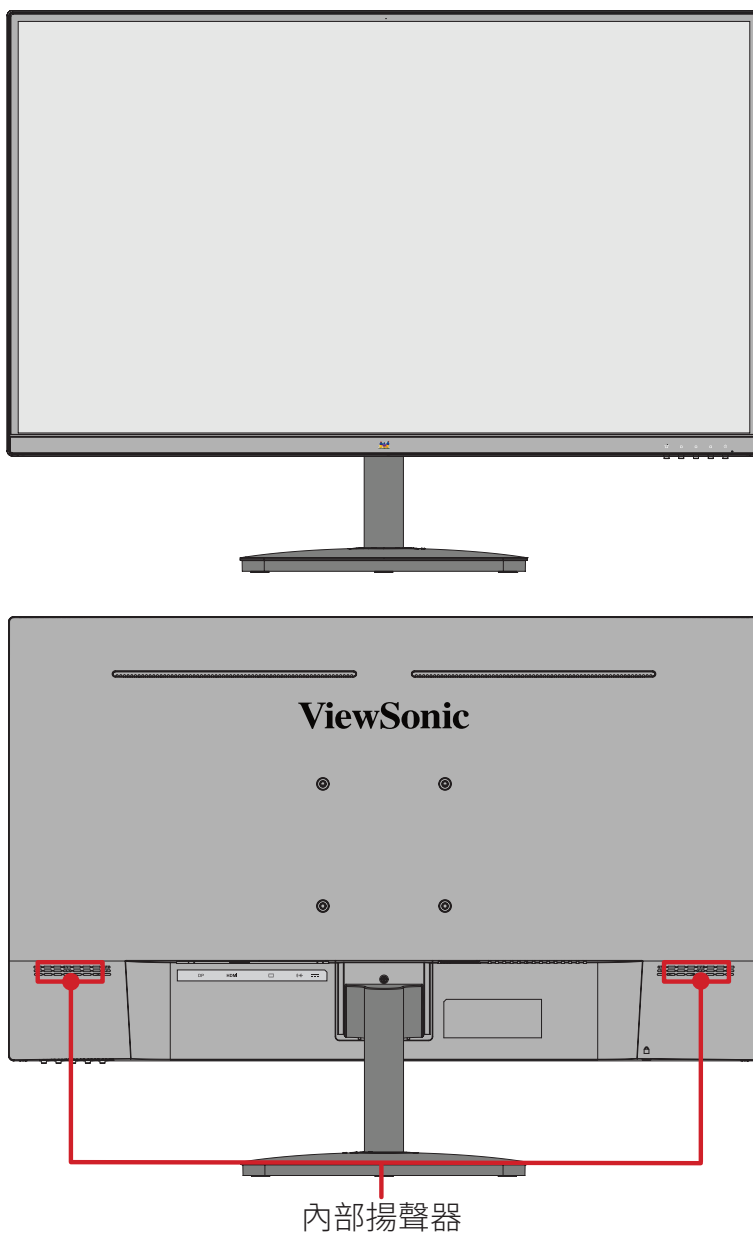
包裝內容物

- 顯示器
- 電源線
- 變壓器
- 視訊線
- 快速啟用指南

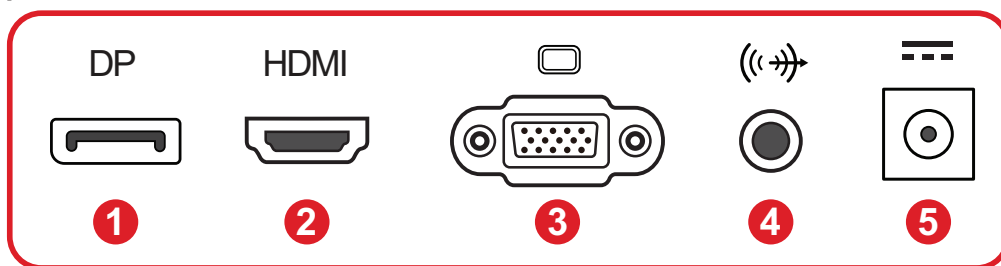
備註： 包裝中隨附的連接線可能因國家而異。如需更多資訊，請聯絡當地經銷商。

產品概述

前視圖和後視圖



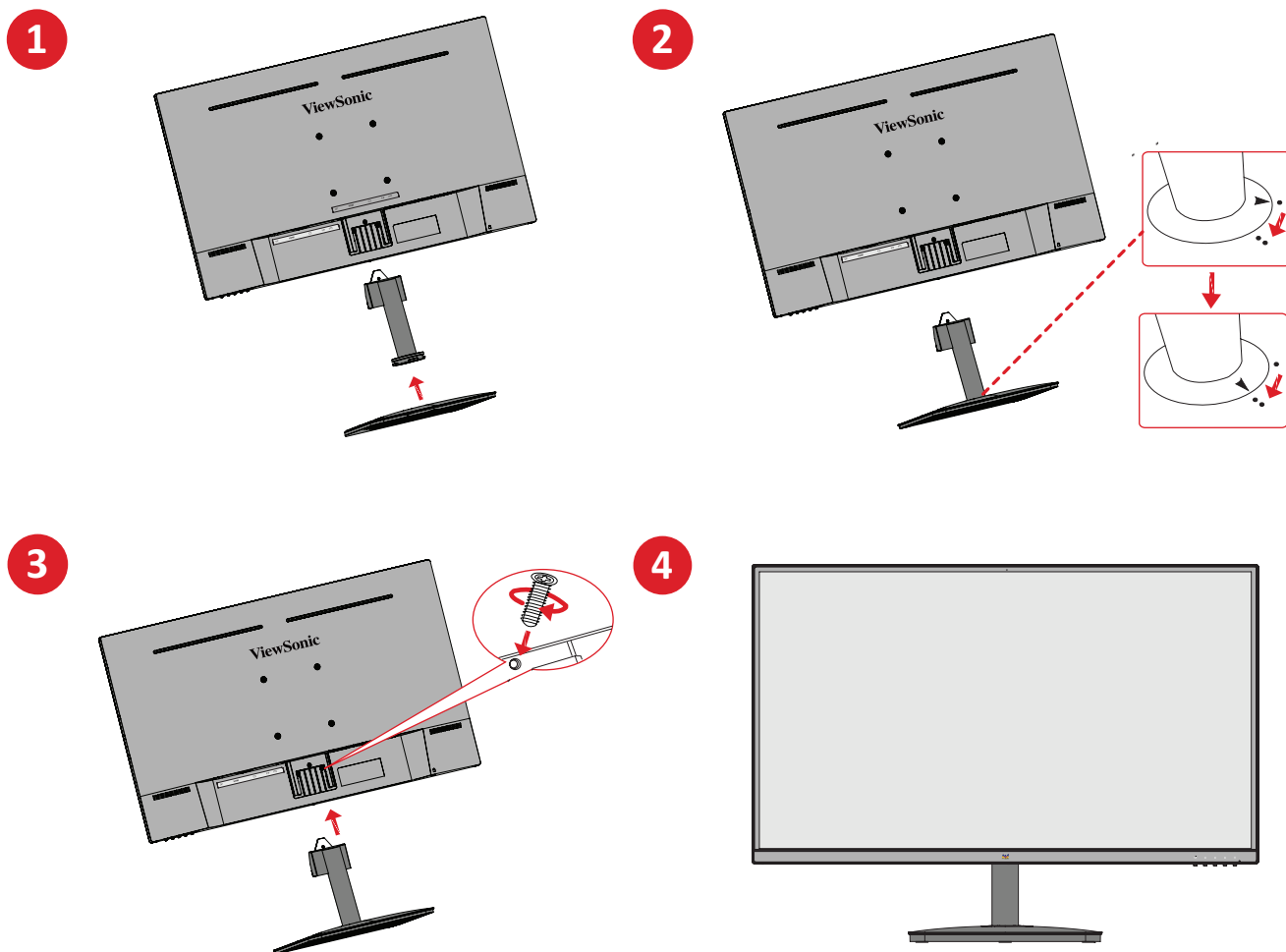
I/O 連接埠



1. DisplayPort 2. HDMI 3. VGA 4. Audio Out 5. DC IN

初始設置

安裝底座



備註： 請務必將裝置放在平穩的表面上。否則可能導致裝置掉落、並損壞裝置及／或導致人員受傷。

拆卸支架和安裝顯示器

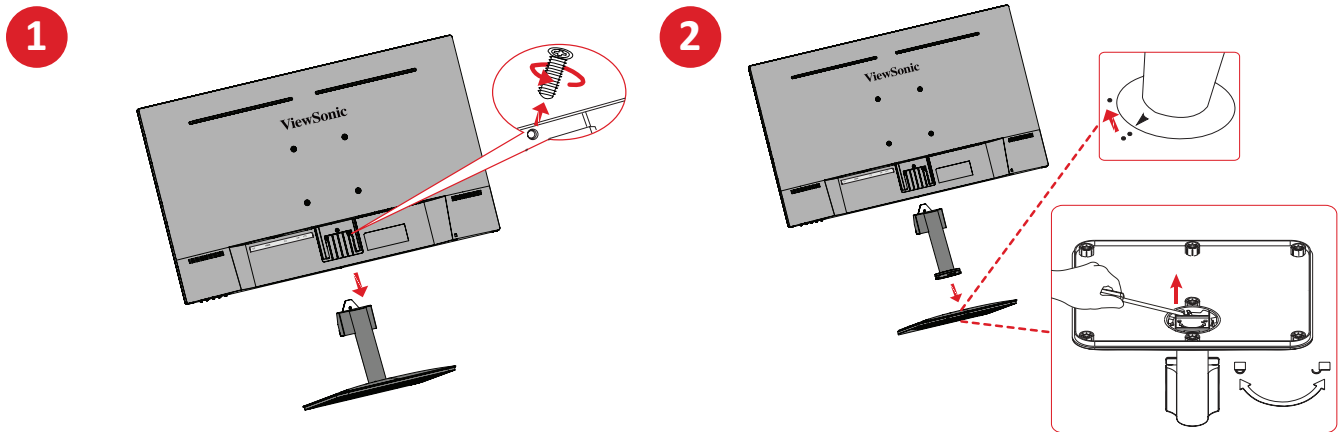
關於壁掛套件的標準尺寸，請參閱下表。

備註： 僅限使用 UL 認證的壁掛套件／托架。若要取得壁掛套件或高度調整底座，請聯繫 ViewSonic® 或當地經銷商。

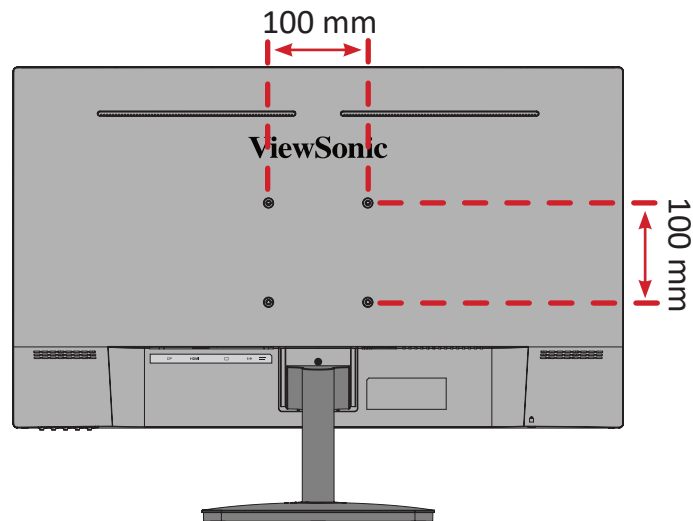
最大負重	孔型 (寬 x 高)	介面板 (寬 x 高 x 深)	板孔	螺絲規格	數量
14 kg	100 x 100 mm	N/A	Ø 5 mm	M4 x 10 mm	4 支

備註： 壁掛套件另售。

1. 關閉裝置並拔下所有連接線。
2. 將裝置放在平穩的表面上，螢幕朝下。
3. 拆下顯示器底座。



4. 將安裝托架安裝至裝置後側的 VESA 安裝孔。然後用四 (4) 支螺絲 (M4 x 10 mm) 加以固定。



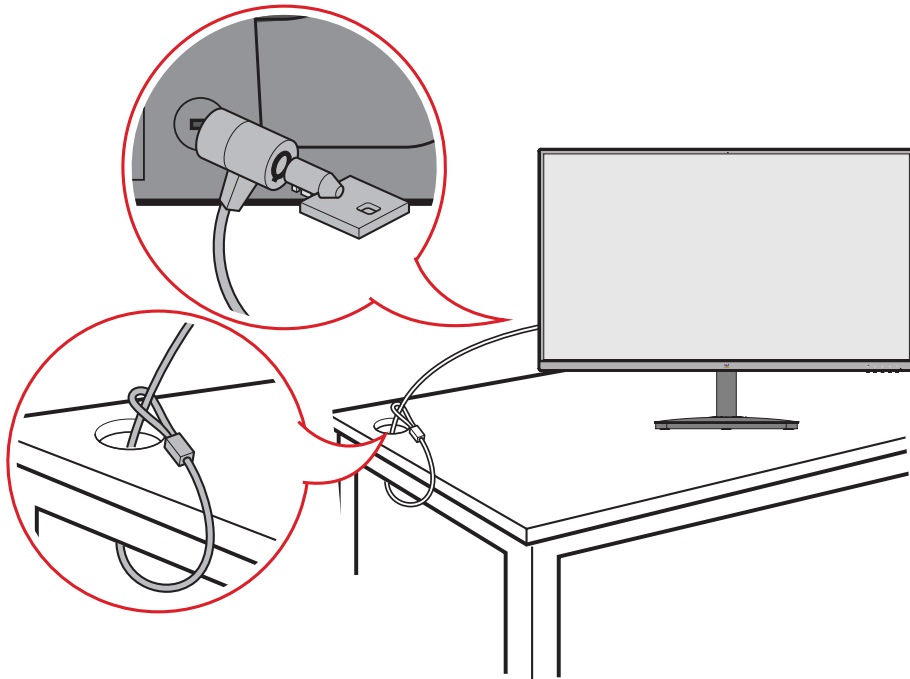
5. 依照壁掛套件隨附的說明書，將顯示器安裝到牆壁上。

使用安全插槽

為防止裝置遭竊，請使用安全插槽鎖定裝置將裝置固定到固定物體上。

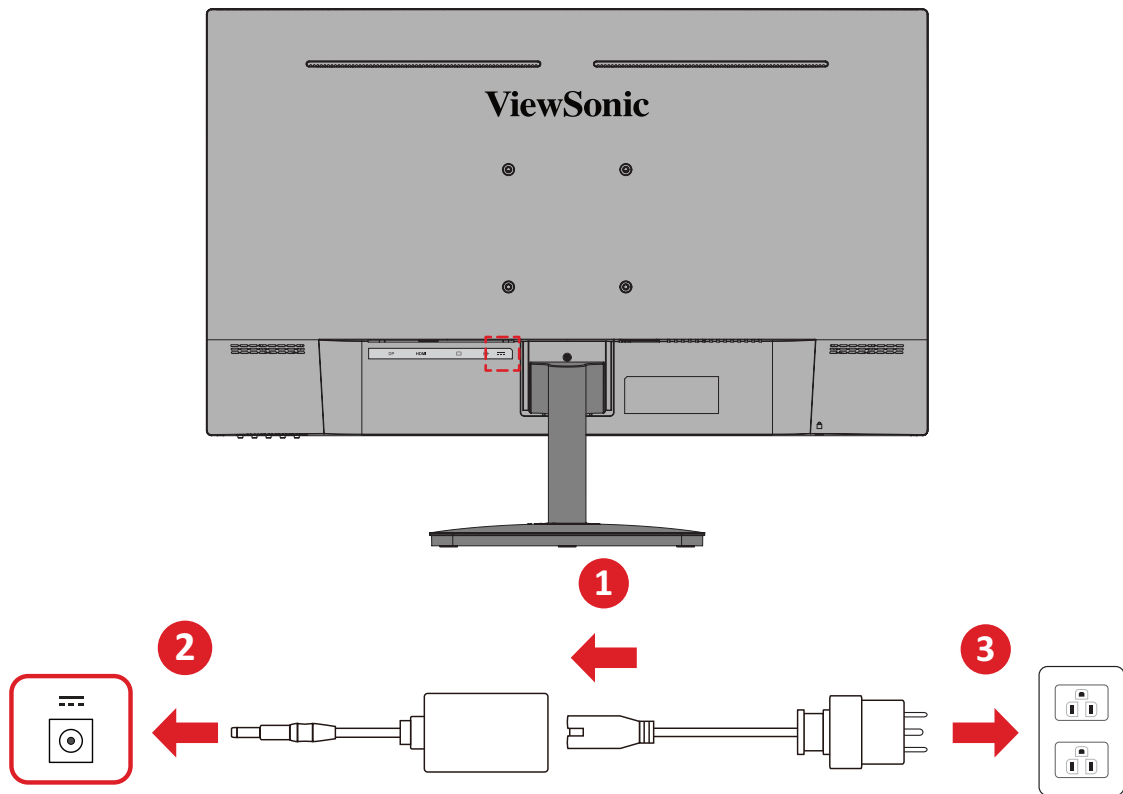
此外，使用安全纜線將顯示器固定到牆壁或固定物體上，有助於支撐顯示器重量，防止顯示器摔落。

以下是在桌上設置安全插槽鎖定裝置的範例。



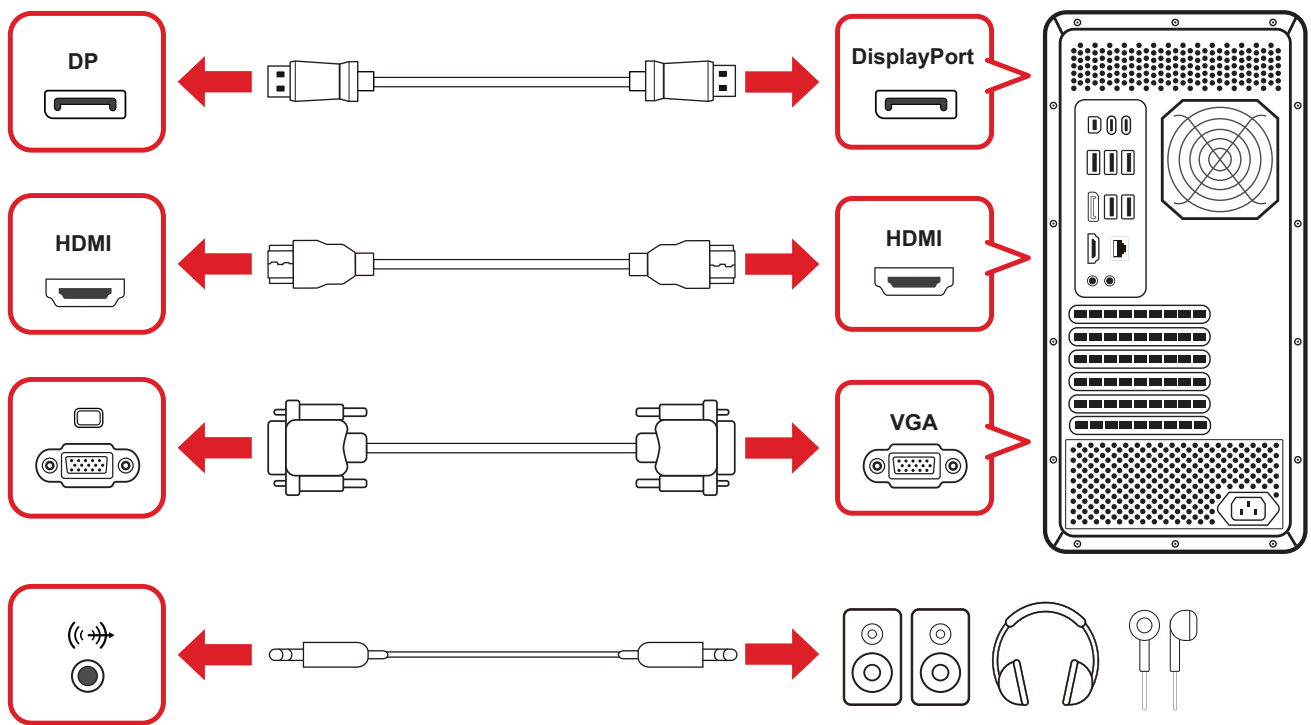
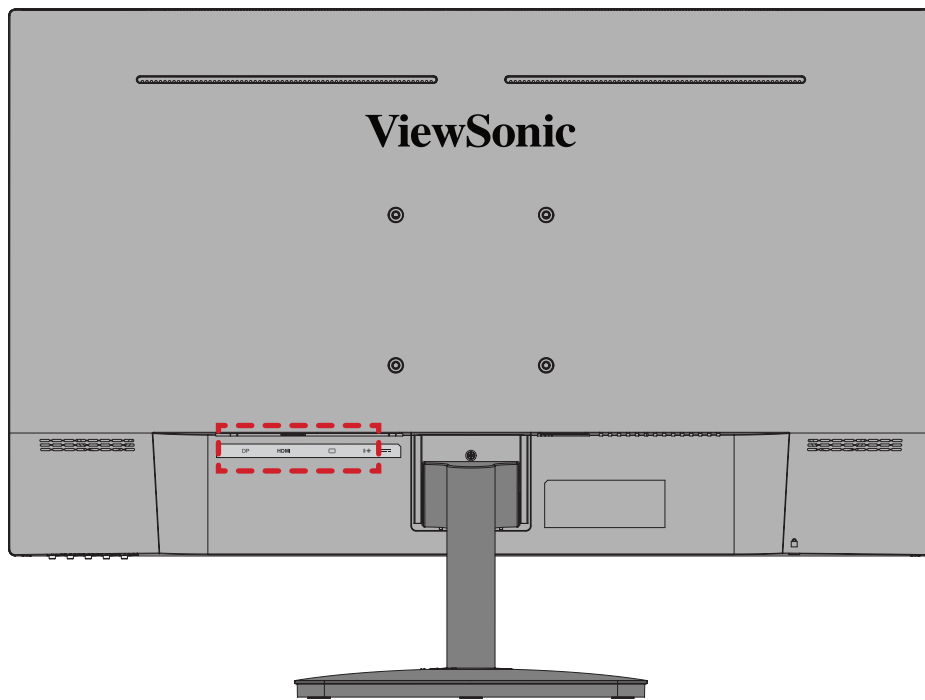
建立連接

連接至電源



1. 將電源線連接至變壓器。
2. 將電源變壓器連接至裝置後側的 DC IN 插孔。
3. 將電源線插入電源插座。

連接外部裝置

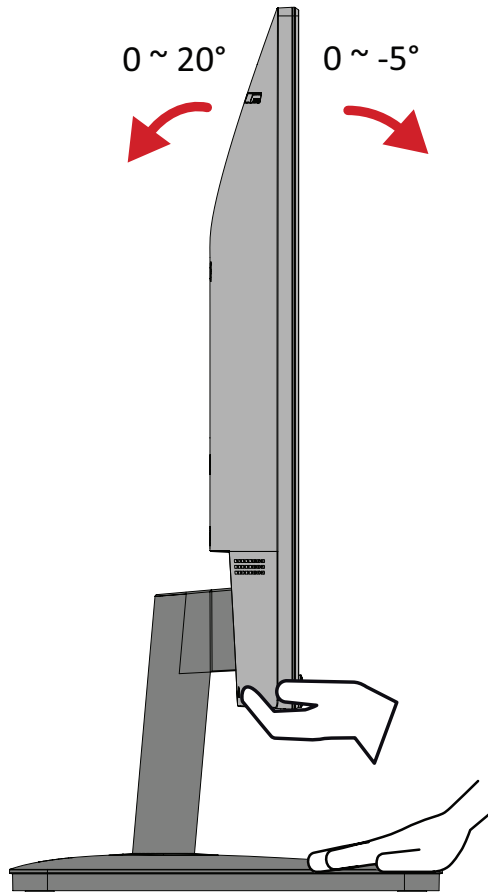


使用顯示器

調整視角

傾斜角度調整

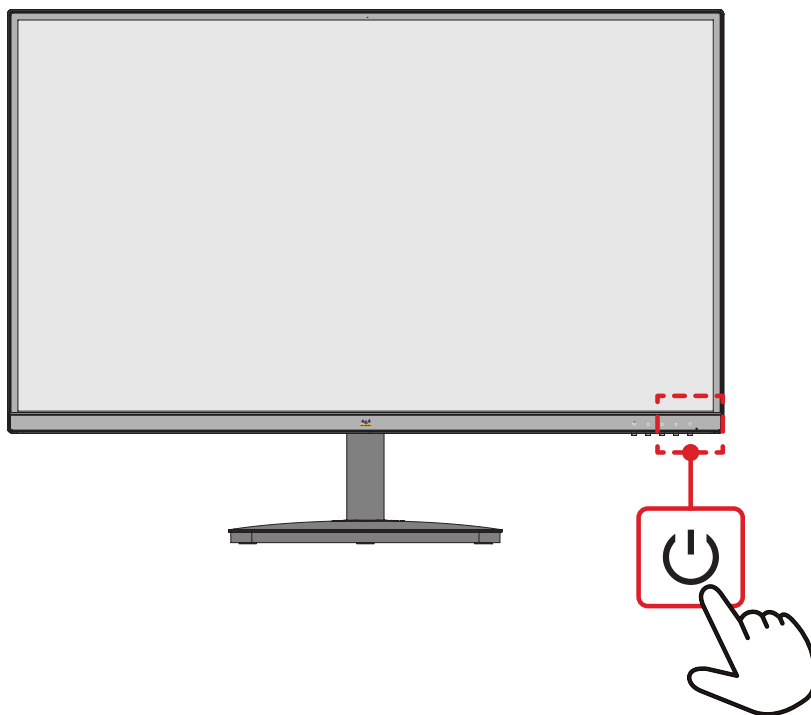
將顯示器向前或向後傾斜至所需視角 (-5° 至 20°)。



備註： 調整時，請用一隻手支撐底座，同時用另一隻手向前或向後傾斜顯示器。

開啟／關閉裝置

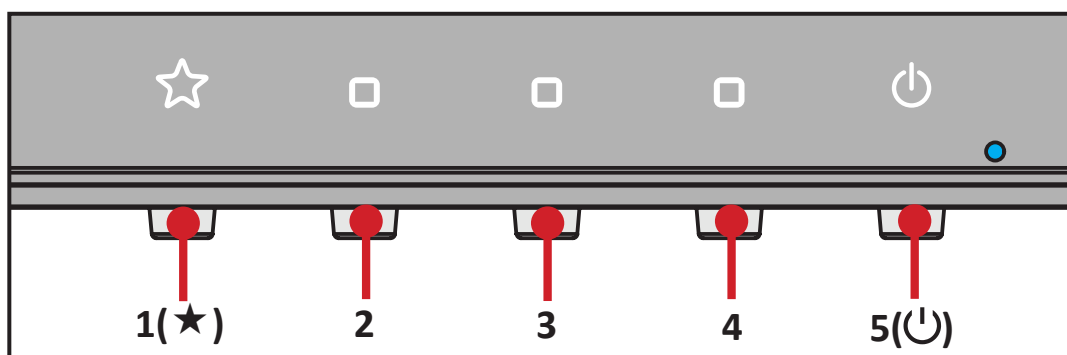
1. 將電源線插入電源插座。
2. 按**電源**按鈕開啟顯示器。
3. 若要關閉顯示器，請再按一次**電源**按鈕。



備註： 只要電源線連接至電源插座，顯示器仍會消耗一些電力。
如果長時間不使用顯示器，請將電源插頭從電源插座上拔下。

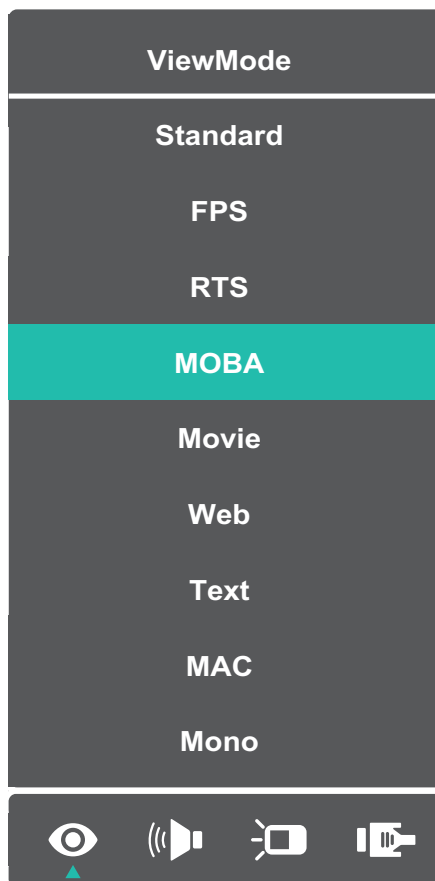
使用控制面板按鍵

使用**控制面板按鍵**存取快速選單、啟動快速鍵、瀏覽螢幕顯示 (OSD) 選單、以及變更設定。



快速選單

按 **1(★)** 鍵啟動快速選單。



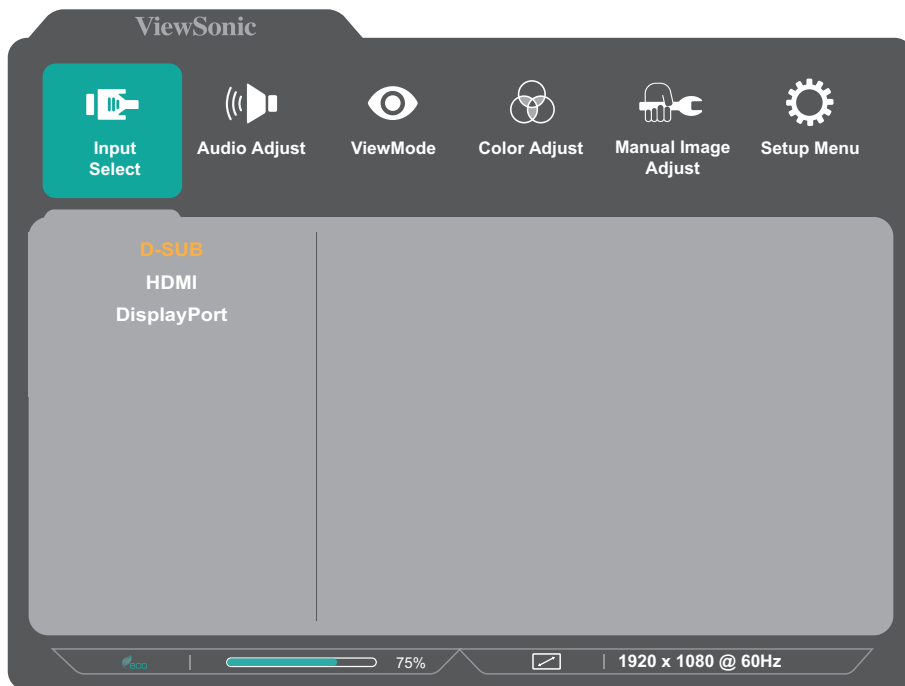
備註：依照畫面側邊出現的按鍵指南選擇選項或進行調整。

功能表	說明
 ViewMode (影像調校)	選擇預設色彩設定。
 Volume (音量)	調整音量，或將音量靜音。
 Contrast/Brightness (對比／亮度)	調整對比或亮度。
 Input Select (輸入選取)	選擇輸入來源。
 Exit (離開)	退出快速選單。

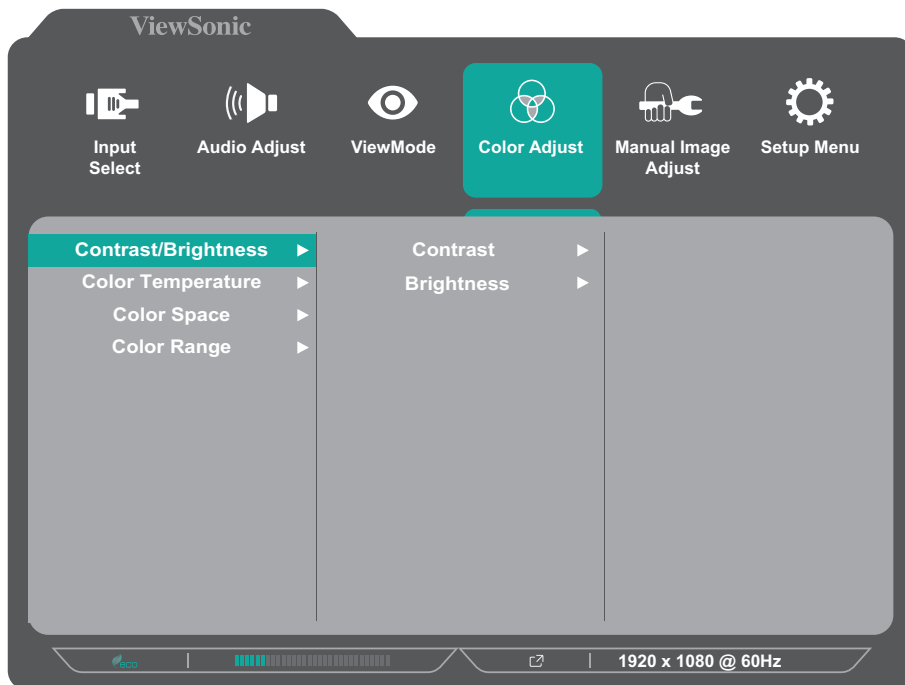
配置設定

一般操作

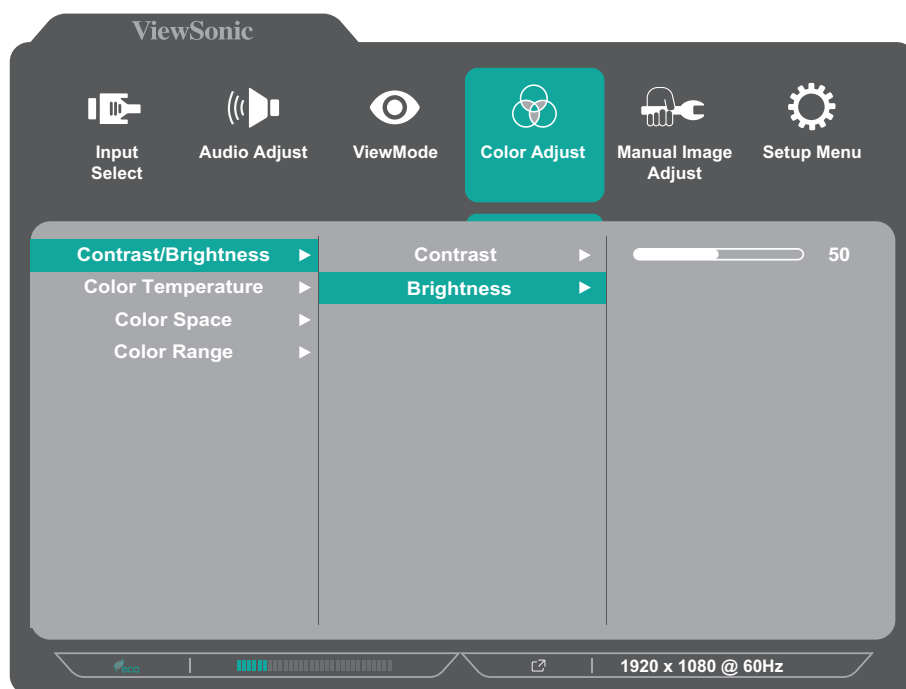
1. 按 2/3/4 鍵顯示螢幕顯示 (OSD) 選單。



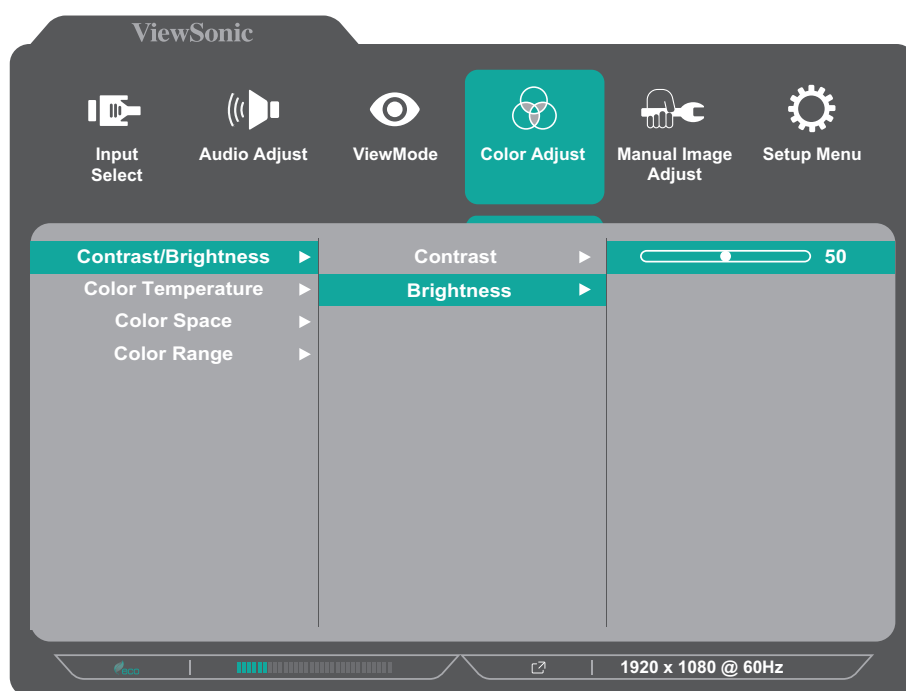
2. 按 1(★) 或 2 鍵選擇主選單。然後按 3 鍵進入所選選單。



3. 按 **1(★)** 或 **2** 鍵選擇所需的選單選項。然後按 **3** 鍵進入子選單。



4. 按 **1(★)** 或 **2** 鍵調整／選擇設定。然後按 **3** 鍵確認。



備註： 某些選單選項調整不需要使用者按 **3** 鍵確認選擇。依照畫面下方出現的按鍵指南選擇選項或進行調整。

5. 按 **4** 鍵返回上一個選單。

備註： 若要退出 OSD 選單，請按 **5(⏏)** 鍵。

螢幕顯示 (OSD) 選單樹狀結構

主功能表	子功能表	選單選項			
Input Select	D-Sub				
	HDMI				
	DisplayPort				
Audio Adjust	Volume	(-/+ , 0~100)/1			
	Mute	On			
		Off			
ViewMode	Standard				
	FPS				
	RTS				
	MOBA				
	Movie				
	Web				
	Text				
	MAC				
	Mono				
Color Adjust	Contrast/Brightness	Contrast	(-/+ , 0~100)/1		
		Brightness	(-/+ , 0~100)/1		
	Color Temperature	sRGB			
		Bluish			
		Cool			
		Native			
		Warm			
	User Color	Red	(-/+ , 0~100)/1		
		Green	(-/+ , 0~100)/1		
		Blue	(-/+ , 0~100)/1		
	Color Space (for HDMI/DP only)	Auto			
		RGB			
		YUV			
Color Range (for HDMI/DP only)	Auto				
	Full Range				
	Limited Range				

主功能表	子功能表	選單選項		
Manual Image Adjust	Auto Image Adjust (for D-Sub only)			
	Horizontal Size (for D-Sub only)	(-/+ , 0~100)/1		
	H./V. Position (for D-Sub only)	Horizontal Position	(-/+ , 0~100)/1	
		Vertical Position	(-/+ , 0~100)/1	
	Fine Tune (for D-Sub only)	(-/+ , 0~100)/1		
	Sharpness	(-/+ , 0~100)/25		
	Blue Light Filter	(-/+ , 0~100)/1		
	Aspect Ratio	4:3		
		5:4		
		16:9		
		16:10		
	Overscan (for HDMI/DP only)	On		
		Off		
	Advanced DCR	(-/+ , 0~100)/25		
Response Time	Standard			
	Advanced			
	Ultra Fast			

主功能表	子功能表	選單選項
Setup Menu	Language	English
		Français
		Deutsch
		Español
		Italiano
		Suomi
		Svenska
		Русский
		Türkçe
		Česká
		Tiếng Việt
		日本語
		한국어
		繁體中文
	简体中文	
	Variable Refresh Rate (for HDMI/DP only)	On
		Off
	1ms Mode	On
		Off
	Information	
OSD Size	Native	
	Large	
OSD Timeout	(-/+ , 5/15/30/60)	

主功能表	子功能表	選單選項	
Setup Menu	OSD Background	On	
		Off	
	Power Indicator	On	
		Off	
	Auto Power Off	On	
		Off	
	Sleep (for HDMI/DP only)	30 minutes	
		45 minutes	
		60 minutes	
		120 minutes	
		Off	
	ECO Mode	Standard	
		Optimize	
		Conserve	
	Auto Detect	On	
		Off	
DDC/CI	On		
	Off		
Memory Recall			

附錄

規格

項目	類別	規格
LCD	類型	IPS, 主動式矩陣 1920 x 1080 LCD, 0.3114 mm x 0.3114 mm 像素間距
	顯示器尺寸	68.6 cm
		27" 實際對角線
	濾色器	RGB 垂直條紋
玻璃表面	抗眩光型 (Haze 25%), 硬塗層 (3H)	
輸入訊號	視訊同步	<u>Analog</u> D-Sub: f_h : 24~86 kHz, f_v : 48~75 Hz <u>TMDS digital (100 Ω)</u> DisplayPort (v. 1.2): f_h : 30~135 kHz, f_v : 48~120 Hz HDMI (v. 1.4): f_h : 30~135 kHz, f_v : 48~120 Hz
相容性	電腦	最高 1920 x 1080
	Macintosh	最高 1920 x 1080

項目	類別	規格
解析度 ¹	建議	1920 x 1080 @ 60 Hz
	支援	<ul style="list-style-type: none"> • 1920 x 1080 @ 50, 60, 75, 100², 120² Hz • 1680 x 1050 @ 60 Hz • 1600 x 1200 @ 60 Hz • 1600 x 900 @ 60 Hz • 1440 x 900 @ 60, 75 Hz • 1440 x 576 @ 50 Hz • 1400 x 1050 @ 60, 75 Hz • 1366 x 768 @ 60 Hz • 1360 x 768 @ 60 Hz • 1280 x 1024 @ 50, 60, 75 Hz • 1280 x 960 @ 50, 60, 75 Hz • 1280 x 800 @ 60, 75 Hz • 1280 x 768 @ 50, 60, 75 Hz • 1280 x 720 @ 50, 60 Hz • 1152 x 900 @ 66 Hz • 1152 x 870 @ 75 Hz • 1152 x 864 @ 60, 75 Hz • 1024 x 768 @ 50, 60, 70, 72, 75 Hz • 1024 x 600 @ 60 Hz • 848 x 480 @ 60 Hz • 832 x 624 @ 75 Hz • 800 x 600 @ 56, 60, 72, 75 Hz • 720 x 576 @ 50 Hz • 720 x 480 @ 60 Hz • 720 x 400 @ 70 Hz • 640 x 480 @ 50, 60, 66, 72, 75 Hz • 640 x 400 @ 60, 70 Hz • 640 x 350 @ 70 Hz
電源變壓器 ³	輸入電壓	AC 100-240V, 50/60Hz (自動切換)
顯示區域	全掃描 (H x V)	597.89 x 336.31 mm
		23.54" x 13.24"
音訊	喇叭	2 x 2W
操作條件	溫度	0° C 至 40° C (32° F 至 104° F)
	濕度	20% 至 90% (無冷凝)
	海拔	16, 404.2 英尺 (5 km)

1- 請勿將電腦顯示卡設定成超過這些時序模式；否則可能導致顯示器永久性損壞。

2- 僅適用於 DisplayPort 和 HDMI。

3- 請使用來自 ViewSonic® 或授權來源的電源變壓器。

項目	類別	規格
儲存條件	溫度	-20° C 至 60° C (-4° F 至 140° F)
	濕度	5% 至 90% (無冷凝)
	海拔	39, 370.1 英尺 (12 km)
尺寸 (有底座)	實體 (寬 x 高 x 深)	615 x 458.8 x 225 mm
		24.2" x 18" x 8.9"
尺寸 (無底座)	實體 (寬 x 高 x 深)	615 x 363.8 x 46 mm
		21.2" x 14.3" x 1.8"
壁掛	尺寸	100 x 100 mm
重量 (有底座)	實體	4.1 kg
		9.0 lbs
重量 (無底座)	實體	3.6 kg
		7.9 lbs
省電模式	開啟 ⁴	26W (標準值) 無音訊 28W (標準值) 有 50% 音訊
	關閉	≤ 0.3W

4- 測試條件遵循 EEl 標準。

字彙

本節說明 LCD 顯示器機型使用的標準術語。依字母順序列出所有術語。

備註： 某些術語可能不適用於您的顯示器。

A

Advanced DCR (進階 DCR)

先進的 DCR 技術會自動偵測影像訊號，並以智慧型的方式控制背光亮度與色彩，藉以改進功能，使黑暗場景中的黑色更深邃，並使明亮環境中的白色更明亮。

Audio Adjust (自動調整)

調整音量、將聲音靜音，或是在您有一個以上來源時，於輸入間進行切換。

Auto Detect (自動偵測)

如果目前的輸入來源沒有訊號，顯示器會自動切換至下一個輸入選項。此功能在部分機型上預設為停用。

Auto Image Adjust (自動影像調整)

自動調整大小、置中以及微調視訊訊號，消除波紋與失真。

B

Black Stabilization (濾藍光)

調整可阻隔高能藍光的濾光片，帶來更舒適的觀看體驗。

Brightness (亮度)

調整螢幕影像的背景黑階。

C

Color Adjust (色彩調整)

提供數種色彩調整模式，有助調整色彩設定，以符合使用者的需求。

Color Space (色彩空間)

允許使用者選擇要使用哪種色彩空間，作為顯示器色彩輸出 (RGB、YUV)。

Color Temperature (色溫)

允許使用者選取特定的色溫設定，進一步自訂專屬的觀看體驗。

面板預設	面板原始狀態
sRGB	用於 Windows 系統的標準色彩空間。
Bluish (偏藍色)	將色溫設為 9300K。
Cool (冷色調)	將色溫設為 7500K。
Native (原生)	預設色溫。建議用於一般用途。
Warm (暖色調)	將色溫設為 5000K。

Contrast (對比)

調整影像背景 (黑階) 與前景 (白階) 之間的差異。

I

Information (資訊)

顯示來自電腦顯示卡的時序模式 (視訊訊號輸入)、LCD 型號、序號，以及 ViewSonic® 網站網址。請參閱顯示卡的使用指南，瞭解如何變更解析度及更新率 (垂直頻率)。

備註： 例如，VESA 1024 x 768 @ 60Hz 表示解析度為 1024 x 768，更新率為 60Hz。

Input Select (輸入選取)

在顯示器可使用的各種輸入選項之間切換。

M Manual Image Adjust (自行畫面調整)

顯示「Manual Image Adjust」(手動影像調整) 選單。您可以手動設定各種影像品質調整。

Memory Recall (記憶還原)

顯示器以本手冊「規格」中列出的出廠預設時序模式運作時，恢復調整前的出廠設定。

備註： (例外) 此控制不影響在「Language Select」(語言選擇) 或「Power Lock」(電源鎖定) 設定中所做的變更。

O Overscan (全畫面)

請參考顯示器螢幕上的裁切影像。顯示器的設定會放大電影內容，讓您看不到電影的最外緣。

R Recall (回復模式設定)

重設 ViewMode 顯示器設定。

Resolution Notice (解析度提示)

提示會通知使用者，目前的觀看解析度不是正確的原生解析度。設定顯示器解析度時，顯示器設定視窗中會出現此提示。

Response Time (反應時間)

調整反應時間，創造沒有條紋、模糊或殘影的流暢影像。低反應時間非常適合大多數圖形密集的遊戲，並能在觀賞運動賽事或動作片時，提供令人驚艷的視覺品質。

S Setup Menu (設定選單)

調整螢幕顯示 (OSD) 選單設定。多數這些設定都能啟動畫面顯示通知，讓使用者不必重新開啟選單。

Sharpness (銳利度)

調整顯示器的畫質。

V ViewMode (影像調校)

ViewSonic 獨特的 ViewMode (影像調校) 功能提供「Game (遊戲)」、「Movie (影片)」、「Web (網頁瀏覽)」、「Text (文字)」、「MAC」與「Mono (單色模式)」預設。這些預設經過特別設計，可為各種螢幕應用提供最佳的觀看體驗。

1 1ms模式 <MPRT>

備註：

- 請確定輸入時序偵測為 $\geq 75\text{Hz}$ ，以開啟 1ms 模式。
- 若 1ms 模式設為「開啟」，當開啟 FreeSync 時，MPRT 將自動關閉。
- 當 1ms 模式設為「開啟」，以下功能將變灰並停用：亮度、進階 DCR、節能模式、sRGB、反應時間、DDC/CI 亮度調整。
- IC 控制動態影像反應時間，因此整體亮度會較暗。

疑難排解

本節說明使用顯示器時，可能會遇到的常見問題。

問題	可能解決方法
無電源	<ul style="list-style-type: none">• 確定已按電源按鈕開啟顯示器。• 確定電源線已正確、穩固地連接至顯示器和電源插座。• 將另一個電氣裝置插入電源插座，以確認插座是否供電。
電源開啟，但螢幕上未出現影像	<ul style="list-style-type: none">• 確定將顯示器連接至電腦的視訊線，已正確、穩固地連接。• 調整亮度和對比設定。• 確定已選擇正確的輸入來源。
色彩錯誤或異常	<ul style="list-style-type: none">• 如果缺少任何色彩（紅色、綠色或藍色），請檢查視訊線是否已正確、穩固地連接。連接線接頭的接腳鬆脫或斷裂，可能導致不當連接。• 將顯示器連接至另一部電腦。
螢幕影像太亮或太暗	<ul style="list-style-type: none">• 透過 OSD 選單調整亮度和對比設定。• 將顯示器重設為出廠設定。
螢幕影像切入和切出	<ul style="list-style-type: none">• 確定已選擇正確的輸入來源。• 檢查視訊線接頭是否有彎曲或斷裂的接腳。• 確定將顯示器連接至電腦的視訊線，已正確、穩固地連接。
螢幕影像模糊	<ul style="list-style-type: none">• 將解析度調整成正確的長寬比。• 將顯示器重設為出廠設定。
畫面未正確置中	<ul style="list-style-type: none">• 透過 OSD 選單調整水平和垂直控制。• 檢查長寬比。• 將顯示器重設為出廠設定。
畫面偏黃色	<ul style="list-style-type: none">• 確定「Blue Light Filter」（濾藍光）已關閉。
螢幕尚未出現 OSD 選單／無法存取 OSD 控制	<ul style="list-style-type: none">• 檢查 OSD 選單是否鎖定。• 關閉顯示器，拔下電源線再插回，然後開啟顯示器。• 將顯示器重設為出廠設定。
控制面板按鍵無效	<ul style="list-style-type: none">• 一次只按一顆按鍵。• 重新啟動電腦。
OSD 中有某些選單無法選擇	<ul style="list-style-type: none">• 調整 ViewMode 或輸入來源。• 將顯示器重設為出廠設定。

問題	可能解決方法
無音訊輸出	<ul style="list-style-type: none"> • 如果使用入耳式耳機／頭戴式耳機，請連接迷你立體聲插孔。 • 確定音量未靜音也未設為 0。 • 檢查 Audio Input (音訊輸入) 設定。
顯示器無法調整	<ul style="list-style-type: none"> • 確保顯示器附近沒有障礙物且有足夠的間距。 • 如需更多資訊，請參閱「調整視角」一節。
連接至顯示器的 USB 裝置無法運作	<ul style="list-style-type: none"> • 確定 USB 線已正確連接。 • 嘗試換成其他 USB 連接埠 (如適用)。 • 某些 USB 裝置需要較高的電流；請直接將裝置連接至電腦。
已連接外部裝置，但螢幕上未出現影像	<ul style="list-style-type: none"> • 確定電源已開啟 • 透過 OSD 選單調整亮度和對比。 • 檢查連接線是否已正確、穩固地連接。連接線接頭的接腳鬆脫或斷裂，可能導致不當連接。

維護

一般注意事項

- 確定顯示器已關閉且電源線已從電源插座上拔下。
- 切勿將任何液體直接噴灑、或倒在螢幕或外殼上。
- 小心操作顯示器，因為深色顯示器如果磨損，痕跡可能會比淺色顯示器更明顯。

清潔螢幕

- 用乾淨、柔軟的無棉絮布擦拭螢幕。如此可去除灰塵及其他微粒。
- 如果螢幕還是不乾淨，請用乾淨、柔軟的無棉絮布沾取少量不含氨、不含酒精的玻璃清潔劑；然後擦拭螢幕。

清潔外殼

- 使用軟的乾布。
- 如果外殼還是不乾淨，請用乾淨、柔軟的無棉絮布沾取少量不含氨、不含酒精的中性非研磨清潔劑，然後擦拭表面。

免責聲明

- ViewSonic® 不建議在顯示器螢幕或外殼上，使用任何含氨或酒精的清潔劑。已知某些化學清潔劑會損壞顯示器的螢幕及／或外殼。
- ViewSonic® 對使用任何含氨或酒精的清潔劑所造成的損壞，概不負責。

濾藍光與眼睛健康

濾藍光功能可阻隔高能量的藍光，帶來更舒適的觀看體驗。

使用與享受螢幕時，請將以下事項謹記在心：

- 長時間觀看電腦螢幕可能導致眼睛刺激和不適。為了減輕這些影響，建議您定期休息，讓眼睛放鬆。
- 螢幕也支援不閃屏功能，能夠減少或消除螢幕閃爍，因而能夠減輕潛在的眼睛疲勞感。
- 濾光器值設為 100 將提供藍光濾光器的最佳性能，符合 TUV 認證標準。

計算休息時間

長時間觀看螢幕時，建議在觀看時定期休息。在持續觀看一 (1) 到兩 (2) 小時後，建議至少簡短休息五 (5) 分鐘。

休息時間較短而頻繁較高通常比休息時間較長而頻繁較低更有益。

目視遠方

在休息時，使用者可以注視遠方物體，進一步減少眼睛疲勞與乾燥。

眼睛與頸部運動

眼睛運動

眼睛運動有助於盡量減少眼睛疲勞。上下左右緩慢轉動眼球。視需要重複轉動數次。

頸部運動

頸部運動也有助於盡量減少眼睛疲勞。請放鬆雙臂，在身邊垂下，稍微向前傾，以伸展頸部，然後左右擺頭。視需要重複轉動數次。

法規和服務資訊

法規符合性資訊

本節說明關於法規的所有相關要求和聲明。確認的對應應用應參考裝置上的銘牌標籤和相關標記。

FCC 符合性聲明

本設備符合 FCC 規則第 15 部分的規定。操作時有以下兩種情況：(1) 本裝置不會造成有害的干擾，以及 (2) 本裝置必須接受任何接收到的干擾，包括造成操作不良的干擾。本設備已通過測試並符合 FCC 規則第 15 部分有關 B 級數位裝置的規定。

這些限制旨在提供合理的保護，以防在一般住宅環境中造成有害干擾。本設備會產生、使用和發射 無線電頻率能量，因此若沒有依照指示安裝及使用，可能會對無線電通訊產生有害的干擾。然而，並不保證在特定安裝方式下不會產生干擾。在住宅區中運作本設備亦可能造成有害干擾，在這種情況下，使用者會被要求採用以下一種或多種方法改善干擾的情形：

- 重新調整或放置接收天線。
- 增加設備與無線接收設備的距離。
- 將本設備連接到與接收器不同的電源插座上。
- 請向經銷商或具有經驗的無線電/ 電視技術人員請求幫助。

警告：進行任何本手冊未明確核准的變更或修改可能使您沒有權利操作本產品。

加拿大工業部聲明

CAN ICES (B) / NMB (B)

CE 歐洲國家聲明



本裝置符合 EMC 指令 2014/30/EU 及低電壓指令 2014/35/EU。

以下資訊僅適用於歐盟成員國：

右側所示的符號符合《廢電子電機設備指令 2012/19/EU (WEEE)》之規定。此符號表示不得將設備視為未分類都市廢棄物棄置，而是必須依照當地法律使用回收和收集系統。



台灣 RoHS 符合性聲明

依檢驗標準 CNS15663 之規定將限用物質含有情況標示於表列商品之本體、包裝、標貼、或說明書。以下表格列出了產品中可能包含的有害物質的名稱和含量。

單元	限用物質及其化學符號					
	鉛 (Pb)	汞 (Hg)	鎘 (Cd)	六價鉻 (Cr ⁺⁶)	多溴聯苯 (PBB)	多溴二苯醚 (PBDE)
支架/外殼	○	○	○	○	○	○
印刷電路板 (PCBA)*	-	○	○	○	○	○
玻璃面板	-	○	○	○	○	○
電纜/電線/連接器	-	○	○	○	○	○
電源設備/外接電源 供應器	-	○	○	○	○	○

備考1. `超出0.1 wt%` 及 `超出0.01 wt%` 係指限用物質之百分比含量超出百分比含量基準值。
備考2. `○` 係指該項限用物質之百分比含量未超出百分比含量基準值。
備考3. `-` 係指該項限用物質為排除項目。

本表格依據 CNS15663 的規定編制。

*電路板元件包括印刷電路板及其構成的零部分，如電阻、電容、積體電路、連接器等。

產品壽命結束時的產品棄置

ViewSonic® 尊重環境，致力於綠色工作和生活。感謝您參與 Smarter, Greener Computing。請造訪 ViewSonic® 網站深入瞭解。

美國和加拿大：

<https://www.viewsonic.com/us/go-green-with-viewsonic>

歐洲：

<https://www.viewsonic.com/eu/environmental-social-governance/recycle>

台灣：

<https://recycle.moenv.gov.tw/>

針對歐盟使用者，如果本產品遇到任何安全 / 事故問題，請聯絡我們：

ViewSonic Europe Limited



Haaksbergweg 75
1101 BR Amsterdam
Netherlands



+31 (0) 650608655



EPREL@viewsoniceurope.com



<https://www.viewsonic.com/eu/>

版權聲明

Copyright© ViewSonic® Corporation, 2024。保留所有權利。

Macintosh 和 Power Macintosh 是 Apple Inc. 的註冊商標。

Microsoft、Windows 和 Windows 標誌是 Microsoft Corporation 在美國及其他國家的註冊商標。

ViewSonic®、三隻鳥標誌是 ViewSonic® Corporation 的註冊商標。

VESA 是 Video Electronics Standards Association 的註冊商標。DPMS、DisplayPort 及 DDC 是 VESA 的商標。

ENERGY STAR® 是美國環境保護局 (EPA) 的註冊商標。

ENERGY STAR® 合作夥伴 ViewSonic® Corporation 確定本產品符合 ENERGY STAR® 能源效率準則。

免責聲明：對於本文所述之技術或編輯錯誤或疏失，或對於因本文件提供之說明而導致偶發或伴隨之損壞，ViewSonic® Corporation 概不負責。

為持續改善產品，ViewSonic® Corporation 有權變更產品規格，恕不另行通知。本文件內資訊可能會另行變更，而不另行通知。

未經 ViewSonic® Corporation 事先書面許可，不得以任何方式複製、翻印或傳輸本文件任何部分做任何用途。

客戶服務

關於技術支援或產品服務，請參照下表或洽詢經銷商。

備註： 需要產品序號，位於顯示器背面的 I/O 連接埠旁邊。

公司名稱	網站	公司名稱	網站
亞太地區和非洲			
Australia	www.viewsonic.com/au/	Bangladesh	www.viewsonic.com/bd/
中国 (China)	www.viewsonic.com.cn	香港 (繁體中文)	www.viewsonic.com/hk/
Hong Kong (English)	www.viewsonic.com/hk-en/	India	www.viewsonic.com/in/
Indonesia	www.viewsonic.com/id/	Israel	www.viewsonic.com/il/
日本 (Japan)	www.viewsonic.com/jp/	Korea	www.viewsonic.com/kr/
Malaysia	www.viewsonic.com/my/	Middle East	www.viewsonic.com/me/
Myanmar	www.viewsonic.com/mm/	Nepal	www.viewsonic.com/np/
New Zealand	www.viewsonic.com/nz/	Pakistan	www.viewsonic.com/pk/
Philippines	www.viewsonic.com/ph/	Singapore	www.viewsonic.com/sg/
臺灣 (Taiwan)	www.viewsonic.com/tw/	ประเทศไทย	www.viewsonic.com/th/
Việt Nam	www.viewsonic.com/vn/	South Africa & Mauritius	www.viewsonic.com/za/
美洲			
United States	www.viewsonic.com/us	Canada	www.viewsonic.com/us
Latin America	www.viewsonic.com/la		
歐洲			
Europe	www.viewsonic.com/eu/	France	www.viewsonic.com/fr/
Deutschland	www.viewsonic.com/de/	Қазақстан	www.viewsonic.com/kz/
Россия	www.viewsonic.com/ru/	España	www.viewsonic.com/es/
Türkiye	www.viewsonic.com/tr/	Україна	www.viewsonic.com/ua/
United Kingdom	www.viewsonic.com/uk/		

有限保固

ViewSonic® 顯示器

保固範圍：

ViewSonic® 保證其產品在保固期內，無材料和做工瑕疵。如果產品在保固期內經證明有材料或做工瑕疵，ViewSonic® 將自行斟酌修復產品或以同型產品替換，此為唯一補救辦法。替換產品或零件可能包含重新製造或整修的零件或組件。維修或替換裝置或零件視客戶的原始有限保固剩下的時間而定，保固期不延長。ViewSonic® 不對產品隨附或客戶安裝的任何第三方軟體、安裝任何未經授權的硬體零件或元件（例如投影機燈泡）提供擔保。（請參閱：「不在保固範圍內的事項」一節）。

有效保固期限：

視所在國家而定，ViewSonic® 顯示器保固期為 1 到 3 年，適用於包括光源在內的所有零件、以及自第一消費者購買日起的所有人力。

保固範圍：

此保固僅對第一購買者有效。

不在保固範圍內的事項：

- 任何序號被損毀、塗改或擦除的產品。
- 由於以下原因造成的產品損壞、損傷或故障：
 - » 意外事故、操作失當、疏忽、火災、水災、閃電或其他自然災害、未經授權的產品修改或未遵循產品提供的說明而造成的損壞。
 - » 被未經 ViewSonic® 授權的任何個人修復或嘗試修復過。
 - » 任何程式、資料或卸除式儲存媒體的損壞或遺失。
 - » 正常磨損。
 - » 搬運或安裝產品造成的損壞。
- 維修或更換期間發生的軟體或資料遺失。
- 由於運輸造成的損壞。
- 產品以外的原因，例如電源波動或故障。
- 使用不符合 ViewSonic 規格的供應品或零件。
- 擁有者未依照使用指南所述執行定期產品維護。
- 與產品缺陷無關的其他原因所致。
- 長時間顯示的靜態（非移動）影像造成的損壞（又稱為影像烙印）。
- 軟體 - 產品隨附或客戶安裝的任何第三方軟體。

- 硬體／配件／零件／元件 - 安裝任何未經授權的硬體、配件、消耗品或元件 (例如投影機燈泡)。
- 透過產品使用指南所述的不當清潔，損壞或濫用顯示器表面上的塗層。
- 拆卸、安裝和設定服務費用，包括產品的壁掛式安裝。

如何獲得服務：

- 欲瞭解如何在保固期內獲得服務，請聯繫 ViewSonic® 客戶支援 (請參閱「客戶服務」頁)。您必須提供產品序號。
- 若要獲得保固服務，您必須提供：(a) 標有日期的原始購買單據、(b) 您的姓名、(c) 您的住址、(d) 問題說明、(e) 產品序號。
- 以預付運費的方式，將產品裝在原包裝箱內送到或運至 ViewSonic® 授權服務中心或 ViewSonic®。
- 如需其他資訊或離您最近的 ViewSonic® 服務中心名稱，請聯繫 ViewSonic®。

損失免責條款：

ViewSonic 不做任何超出本文所含描述的明示或默示保證，包括適銷性和特定用途適用性的默示保證。

ViewSonic 將不負責承擔：

ViewSonic 的責任僅限於負擔產品的維修或更換成本。ViewSonic® 對以下情況概不負責：

- 由於本產品缺陷導致的任何財產損失、由於本產品使用不便導致的損失、使用本產品導致的損失、時間損失、利潤損失、商業機會損失、商譽損失、業務關係損失、其他商業損失，即便已被提醒會造成這樣的損失也不負責。
- 任何其他損失，不論是意外的、繼發性的或其他損失。
- 任何他方對客戶提出的索賠。
- 被未經 ViewSonic® 授權的任何個人修復或嘗試修復過。

美國州法的效力：

此保固為您提供特定的法律權利，您也有可能因為所在州的不同而享有其他權利。某些州不允許隱含保固限制、及／或不允許意外或繼發性損失免責，所以上述限制和免責條款可能不適用於您。

美國、加拿大以外地區之銷售：

如需在美國和加拿大以外地區銷售的 ViewSonic® 產品保固資訊和服務，請聯繫 ViewSonic® 或當地 ViewSonic® 經銷商。

本產品在中國大陸（香港、澳門、台灣除外）的保固期，受維修保證卡的條款與細則約束。

歐洲和俄羅斯使用者如需完整的保固資訊，請至：

<http://www.viewsonic.com/eu/> 的「Support/Warranty Information」下查看。



ViewSonic®