

VA2708-2K-HD

VA2708-2K-MHD

Wyświetlacz

Podręcznik użytkownika

Nr modelu VS19990

Nr produktu: VA2708-2K-HD | VA2708-2K-MHD

Dziękujemy za wybór produktu firmy ViewSonic®

Jako wiodący dostawca rozwiązań wizualnych, firma ViewSonic® jest zaangażowana w przekraczanie ogólnoświatowych oczekiwań dotyczących ewolucji technologicznej, innowacji i prostoty. W firmie ViewSonic® wierzymy, że nasze produkty mają potencjał pozytywnego oddziaływania na świat i jesteśmy przekonani, że wybrany produkt ViewSonic® będzie dobrze służył użytkownikom.

Jeszcze raz dziękujemy za wybór produktu firmy ViewSonic®!

Zasady bezpieczeństwa

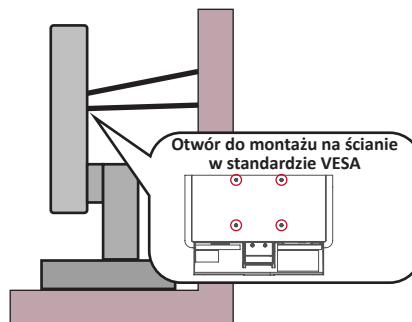
Przed użyciem urządzenia dokładnie przeczytać wszystkie instrukcje.

- Przechowywać instrukcję w bezpiecznym miejscu.
- Należy stosować się do wszystkich ostrzeżeń i postępować zgodnie ze wszystkimi instrukcjami.
- Należy siadać w odległości co najmniej 18" / 45cm od wyświetlacza.
- Należy pozostawić co najmniej 4" / 10cm przerwy z każdej strony urządzenia w celu zapewnienia prawidłowej wentylacji.
- Podczas przenoszenia wyświetlacza należy zawsze zachować ostrożność.
- Należy zawsze używać szafek lub podstaw albo metod instalacji, zalecanych przez producenta zestawu monitora.
- Należy zawsze używać mebli, które mogą bezpiecznie utrzymać monitor.
- Należy zawsze upewnić się, że monitor nie wystaje poza krawędź utrzymującego go mebla.
- Monitora nie należy umieszczać w miejscu, gdzie mogą znajdować się dzieci.
- Należy zawsze pouczyć dzieci o niebezpieczeństwie wspinania się na mebel w celu dosięgnięcia monitora lub powiązanych z monitorem urządzeń.
- Podłączone do monitora przewody i kable należy zawsze poprowadzić w taki sposób, aby nie potykać się o nie, nie ciągnąć za nie lub ich nie chwytać.
- Podczas zdejmowania tylnej pokrywy monitora należy zachować ostrożność. Ten monitor zawiera części pod wysokim napięciem.
- Tego urządzenia nie należy używać w pobliżu wody. Aby zmniejszyć ryzyko wystąpienia pożaru lub porażenia prądem elektrycznym, należy chronić urządzenie przed wilgocią.
- Należy unikać wystawiania urządzenia na bezpośrednie działanie promieni słonecznych lub innych źródeł wytwarzających ciepło w sposób ciągły. Nie należy instalować w pobliżu źródeł ciepła, np. grzejników, nawiewów ciepła, pieców lub innych urządzeń (włącznie ze wzmacniaczami), które mogą doprowadzać do wzrostu temperatury urządzenia do niebezpiecznego poziomu.
- Do czyszczenia należy używać miękkiej, suchej szmatki. Jeśli wymagane jest dalsze czyszczenie należy sprawdzić instrukcje w części "Konserwacja urządzenia" tego podręcznika.
- Należy unikać dotykania ekranu. Tłuszcze ze skóry są trudne do usunięcia.
- Nie należy pocierać lub naciskać panela wyświetlacza, ponieważ może to spowodować trwałe uszkodzenie ekranu.
- Monitora nie należy ustawiać w niestabilnym miejscu.

- Nie należy umieszczać monitora na wysokim meblu (na przykład, na kredensach lub biblioteczkach) bez przymocowania mebla i monitora do odpowiedniej podpory.
- Nie należy umieszczać monitora na obrusie lub na innych materiałach, które mogą się znajdować pomiędzy produktem, a podtrzymującym go meblem.
- Wyświetlacz należy umieścić w dobrze wentylowanym obszarze. Nie należy ustawiać niczego na wyświetlaczu, aby nie utrudniać odprowadzania ciepła.
- Nie należy umieszczać na wyświetlaczu ciężkich obiektów, kabla wideo lub przewodu zasilającego.
- Nie należy umieszczać na monitorze lub na meblu na którym umieszczony został produkt elementów, które mogą kusić dzieci do wspinaczki, takich jak zabawki i piloty.
- Przy obecności dymu, nienormalnych dźwięków lub dziwnych zapachów, należy natychmiast wyłączyć wyświetlacz i zadzwonić do dostawcy lub do firmy ViewSonic. Kontynuowanie używania wyświetlacza w takim stanie jest niebezpieczne.
- Nie należy próbować obchodzić zabezpieczeń w postaci spolaryzowanej lub uziemionej wtyki. Spolaryzowana wtyka ma dwa bolce, a jeden z nich jest szerszy. Uziemiona wtyczka posiada dwa bolce i trzeci wtyk uziemiający. Szeroki bolec i trzeci wtyk uziemiający służą jako zabezpieczenie. Jeżeli wtyczka nie pasuje do gniazdka elektrycznego należy uzyskać odpowiedni adapter i nie podejmować próby włożenia wtyczki do gniazdka na siłę.
- Należy sprawdzić zainstalowany w budynku system dystrybucji zasilania. W systemie powinien znajdować się wyłącznik obwodu o parametrach znamionowych 120/240V, 20A.
- W przypadku podłączania do gniazdka elektrycznego NIE WOLNO usuwać wtyku uziemiającego. Należy upewnić się, że wtyki uziemiające NIE SĄ USUNIĘTE.
- Nie deptaj ani nie ściskaj kabla zasilającego (szczególnie przy wtyczkach, oprawkach i przy punkcie wyprowadzenia z urządzenia). Upewnij się, że gniazdo zasilania znajduje się w pobliżu urządzenia i jest łatwo dostępne.
- Należy używać wyłącznie dodatki/akcesoria określone przez producenta.
- Z urządzeniem używaj tylko wózków, stojaków, statywów, wsporników lub stołów określonych przez producenta lub sprzedawanych z tym urządzeniem. Przy używaniu wózka w celu uniknięcia obrażeń spowodowanych przewróceniem się kombinacji wózek/urządzenie, należy zachować ostrożność podczas przemieszczania.
- Jeśli urządzenie nie będzie używane przez dłuższy czas należy je odłączyć.

- Wszelkie prace serwisowe powierzaj wykwalifikowanemu personelowi serwisowemu. Obsługa serwisowa jest wymagana w przypadku uszkodzenia urządzenia (np. uszkodzenia kabla zasilającego lub wtyczki, zalania urządzenia płynem czy dostania się innych obiektów do wnętrza urządzenia), narażenia urządzenia na działanie deszczu lub wilgoci, nieprawidłowego działania urządzenia lub upuszczenia urządzenia.
- Podczas używania zestawu słuchawkowego należy ustawić odpowiednio poziom głośności, ponieważ w przeciwnym razie słuch może ulec uszkodzeniu.
- Zagrożenie stabilności: Wyświetlacz może upaść, powodując poważne obrażenia osobiste lub śmierć. Aby zapobiec obrażeniom, ten wyświetlacz należy pewnie przymocować do podłogi/ściany, zgodnie z instrukcjami instalacji.
- Przymocowanie wyświetlacza do ściany lub do stałego obiektu z użyciem linki albo innych urządzeń podtrzymujących, może pomóc w utrzymaniu wagi wyświetlacza, aby zabezpieczyć wyświetlacz przed upadkiem.

Wzorzec otworów (S x W)	Podkładka połączeniowa (S x W x G)	Otwór podkładki	Specyfikacja śrubek	Ilość
75 x 75 mm	Nie dotyczy	Ø 5 mm	M4 x 10 mm	4 śrubek



UWAGA:

- Urządzenie podtrzymujące/linka, powinny wytrzymać siłę 100N.
- Linka powinna być napięta i należy usunąć wszelkie luzy. Tył urządzenia powinien być skierowany do ściany, aby zapewnić, że urządzenie nie przechyli się pod wpływem siły zewnętrznej.
- Należy się upewnić, że monitor nie przechyli się pod wpływem siły zewnętrznej na każdej wysokości i przy każdym kącie obrotu urządzenia.
- Jeśli istniejący monitor ma zostać przeniesiony do przechowywania albo, gdy ma zostać zmienione jego miejsce, należy się zastosować do wymienionych wyżej uwag.

Spis treści

Zasady bezpieczeństwa	3
Spis treści	6
Wprowadzenie	8
Zawartość opakowania	8
Przegląd produktu	9
Widok z przodu	9
Widok z tyłu.....	9
Porty I/O.....	9
Konfiguracja wstępna	10
Montaż podstawki	10
Zdejmowanie wspornika i montaż monitora	11
Używanie gniazda zabezpieczającego	13
Wykonywanie połączeń.....	14
Podłączanie zasilania	14
Podłączanie urządzeń zewnętrznych.....	15
Użytkowanie monitora	16
Regulacja kąta oglądania	16
Regulacja kąta nachylenia	16
Wyłączanie urządzenia	17
Quick Menu (Szybkie menu).....	18
Klawisze skrótów	19
Konfiguracja ustawień	21
Operacje ogólne	21
Struktura menu ekranowego OSD.....	23

Dodatek	27
Specyfikacje	27
Słowniczek	30
Rozwiązywanie problemów	34
Konservacja urządzenia	36
Ogólne zasady bezpieczeństwa	36
Czyszczenie ekranu.....	36
Czyszczenie obudowy.....	36
Filtr światła niebieskiego i Zdrowie oczu	37
Obliczanie przerw	37
Kierowanie wzroku na odległe obiekty	37
Ćwiczenia oczu i szyi.....	37
Informacje prawne i serwisowe	38
Informacja o zgodności.....	38
Oświadczenie o zgodności z FCC	38
Oświadczenie o zgodności z przepisami Industry Canada.....	38
Zgodność z CE dla krajów europejskich.....	38
Deklaracja zgodności RoHS2	39
Indyjskie ograniczenie dotyczące substancji niebezpiecznych.....	40
Usuwanie produktu i upływanie terminu jego przydatności.....	40
Informacje o prawach autorskich	41
Obsługa klienta.....	42
Ograniczona gwarancja	43

Wprowadzenie

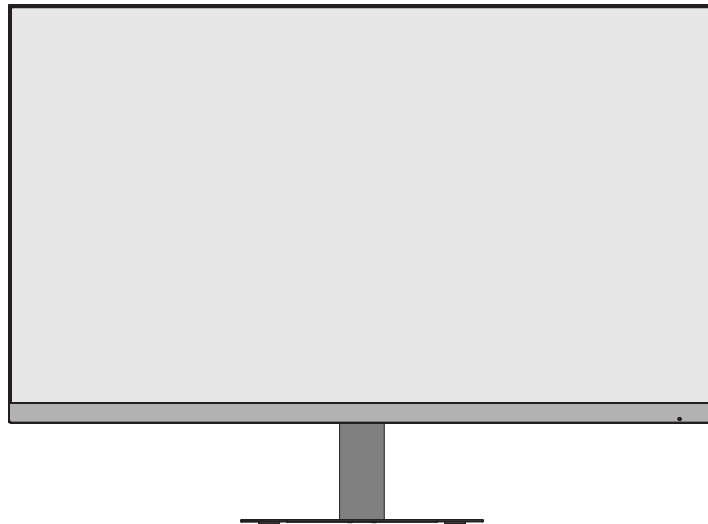
Zawartość opakowania

- Monitor
- Zasilacz
- Przewód wideo
- Instrukcja szybkiego uruchomienia

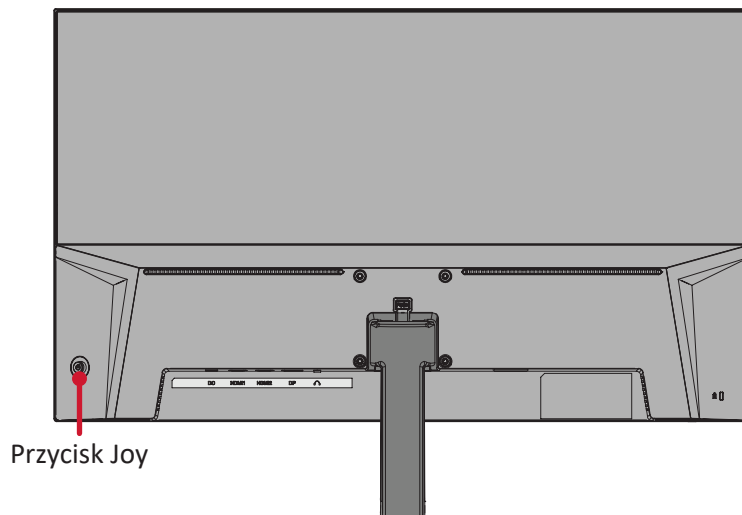
UWAGA: Przewód zasilający i przewody wideo znajdujące się na wyposażeniu mogą różnić się zależnie od kraju. Należy skontaktować się z lokalnym sprzedawcą w celu uzyskania szczegółowych informacji.

Przegląd produktu

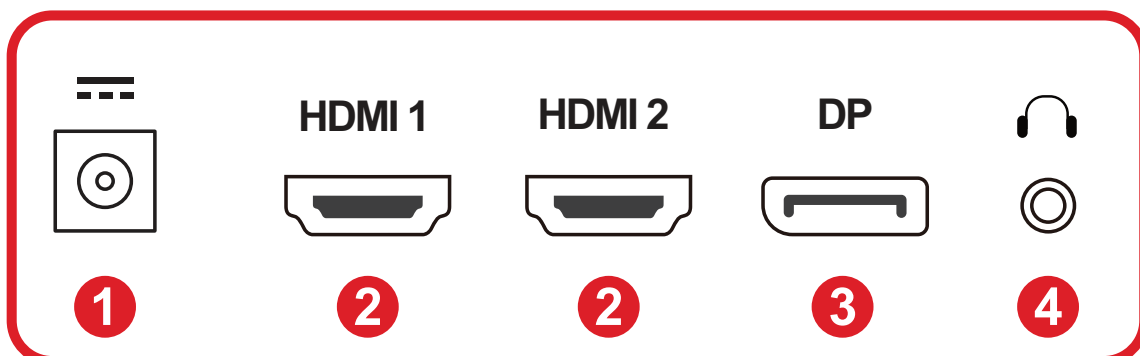
Widok z przodu



Widok z tyłu



Porty I/O

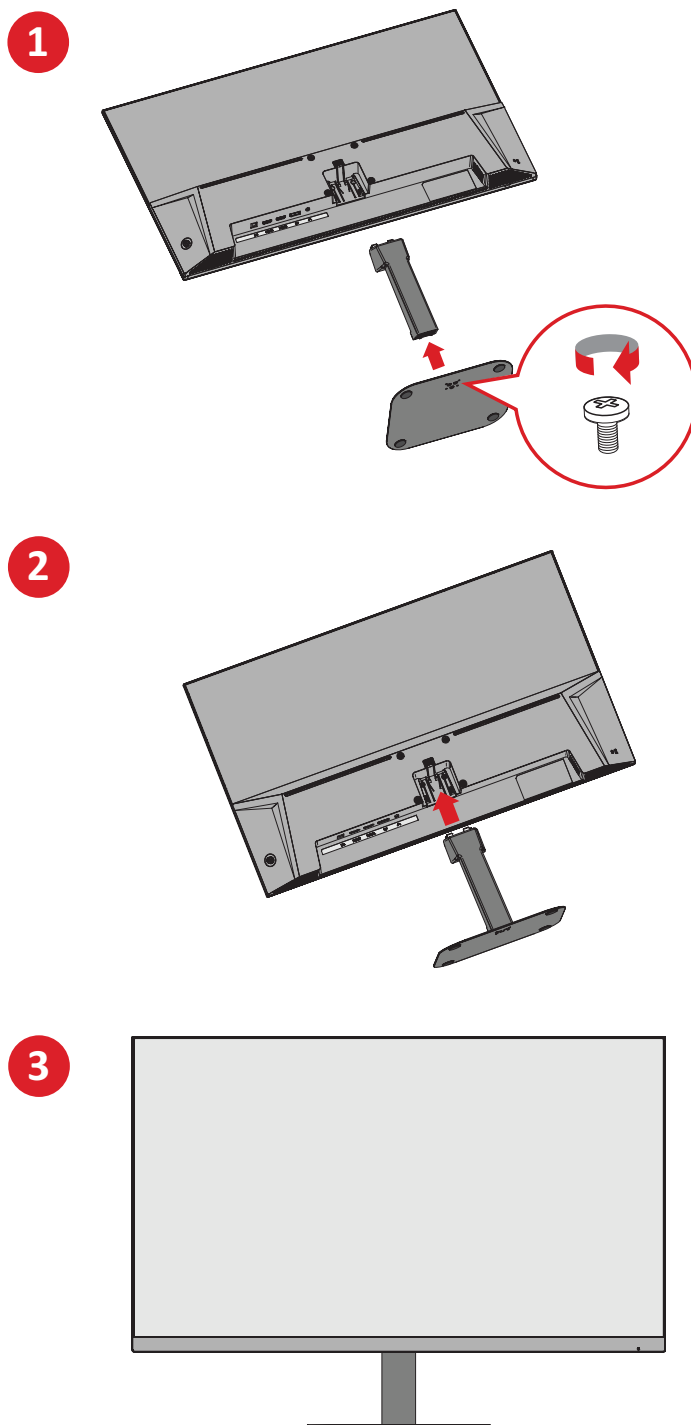


1. DC IN 2. HDMI 3. DisplayPort 4. Audio Out

UWAGA: W celu uzyskania dalszych informacji o **Przycisk Joy** i jego funkcjach, sprawdź "Hot Keys (Klawisze skrótów)".

Konfiguracja wstępna

Montaż podstawki



UWAGA: Zawsze należy ustawiać urządzenie na płaskiej i stabilnej powierzchni. W przeciwnym razie może to spowodować upadek urządzenia oraz jego uszkodzenie, bądź doprowadzić do uszkodzeń ciała.

Zdejmowanie wspornika i montaż monitora

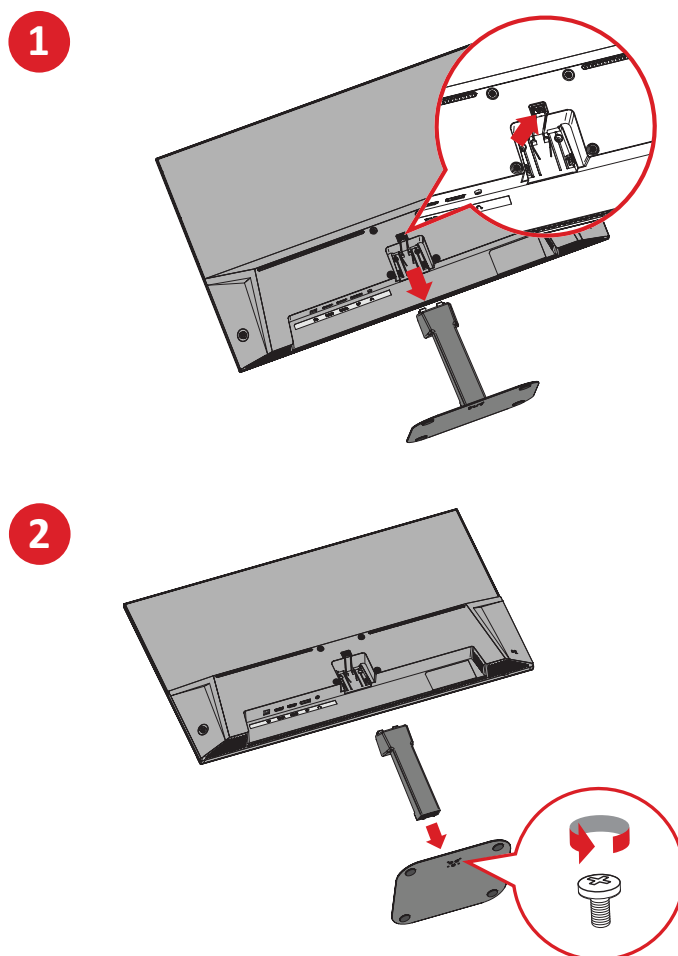
Zapoznaj się z tabelą poniżej w celu uzyskania standardowych wymiarów zestawów do mocowania ściennego.

UWAGA: Można używać wyłącznie zestaw/wspornik do montażu na ścianie z certyfikatem UL. Aby uzyskać zestaw do montażu na ścianie lub podstawę z regulacją wysokości, skontaktuj się z firmą ViewSonic® lub z lokalnym dostawcą.

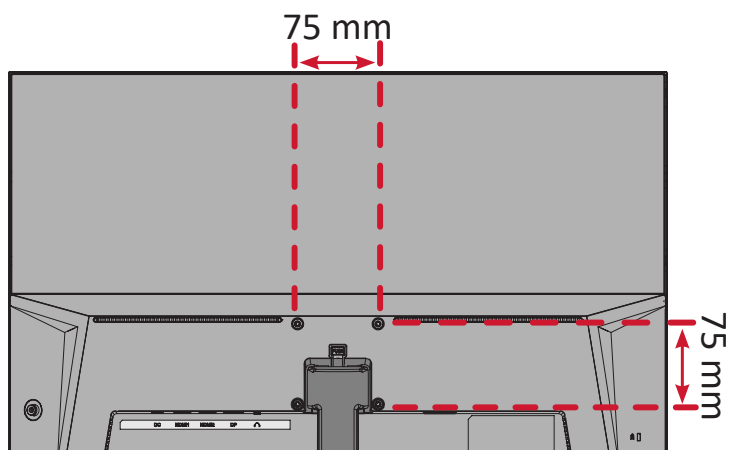
Maksymalne obciążenie	Wzorec otworów (S x W)	Podkładka połączeniowa (S x W x G)	Otwór podkładki	Specyfikacja śrubek	Ilość
14 kg	75 x 75 mm	Nie dotyczy	Ø 5 mm	M4 x 10 mm	4 śrubek

UWAGA: Zestawy mocowania ściennego są sprzedawane osobno.

1. Wyłącz urządzenie i odłącz wszystkie przewody.
2. Umieść urządzenie na płaskiej i stabilnej powierzchni ekranem skierowanym do dołu.
3. Odłącz podstawę monitora.



4. Przymocuj uchwyt montażowy do otworów montażowych VESA, które znajdują się w tylnej części urządzenia. Następnie przymocuj go przy użyciu czterech śrubek (M4 x 10 mm).



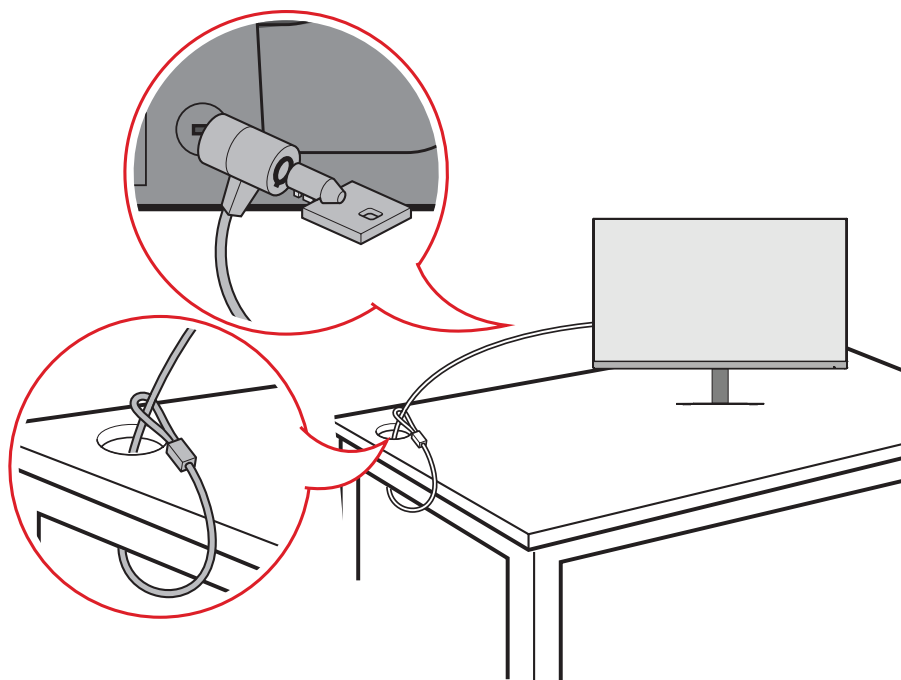
5. Wykonaj instrukcje, które są dołączone do zestawu mocowania ściennego, aby zamocować monitor na ścianie.

Używanie gniazda zabezpieczającego

Aby zapobiec kradzieży urządzenia użyj urządzenia blokującego do gniazda zabezpieczającego, aby przymocować urządzenie do nieruchomego przedmiotu.

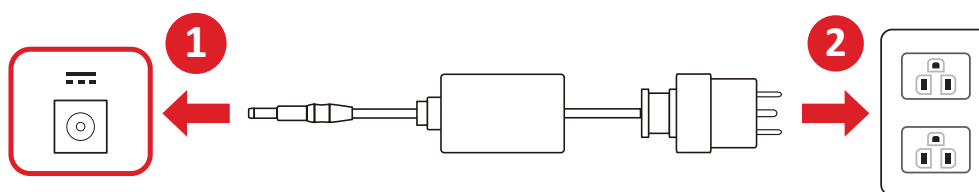
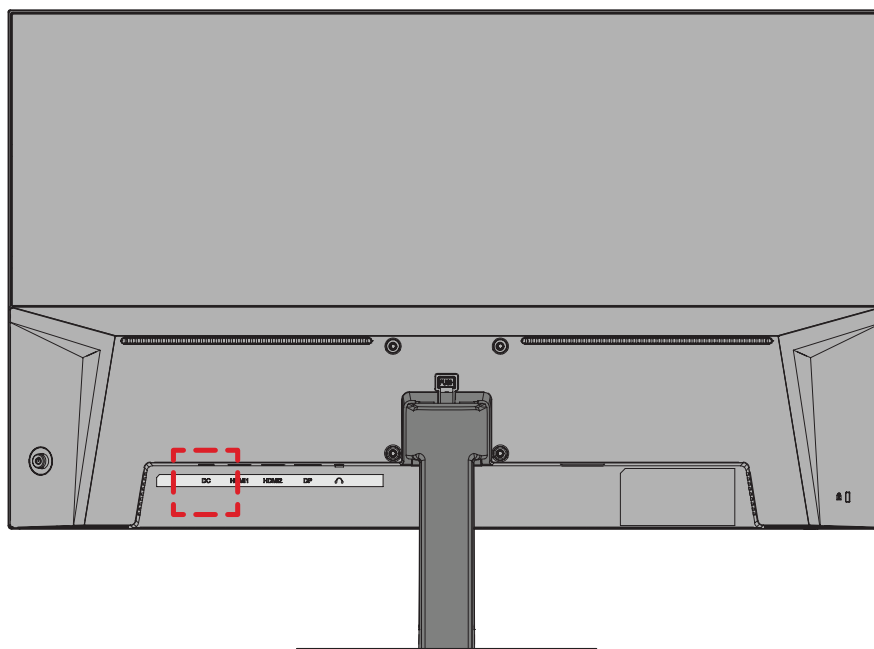
Dodatkowo, przymocowanie monitora do ściany lub stałego obiektu z wykorzystaniem linki zabezpieczenia może być pomocne w sytuacji, gdy trzeba utrzymać ciężar monitora, aby zapobiec jego upadkowi.

Poniżej przedstawiono przykładową konfigurację urządzenia blokującego do gniazda zabezpieczającego z mocowaniem do stołu.



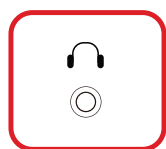
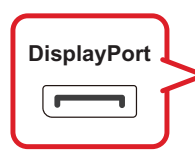
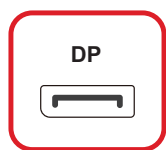
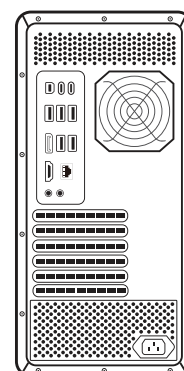
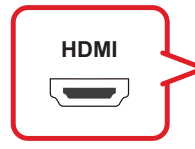
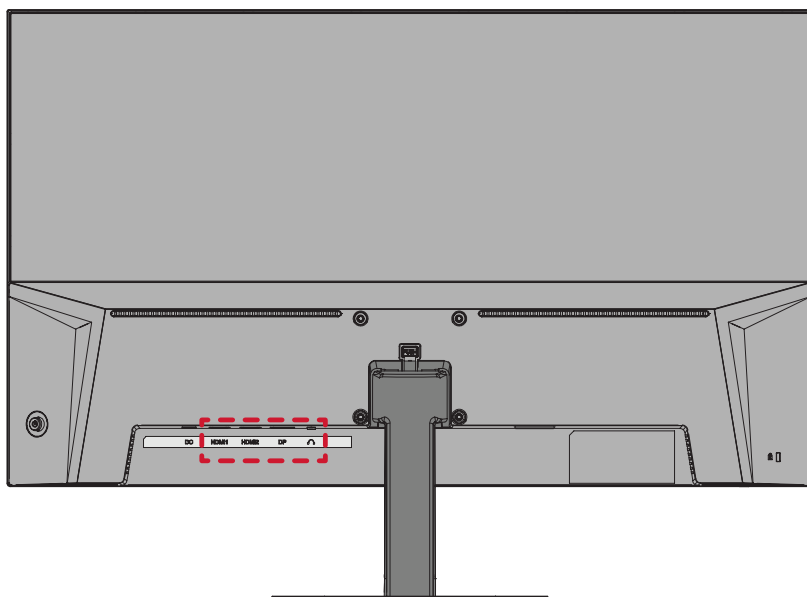
Wykonywanie połączeń

Podłączanie zasilania



1. Podłącz zasilacz sieciowy do gniazda DC IN, które znajduje się w tylnej części urządzenia.
2. Podłącz zasilacz do gniazda zasilającego.

Podłączanie urządzeń zewnętrznych

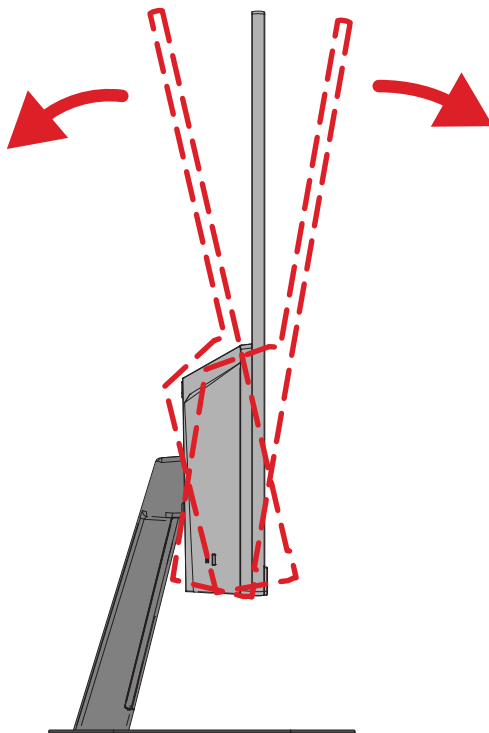


Użytkowanie monitora

Regulacja kąta oglądania

Regulacja kąta nachylenia

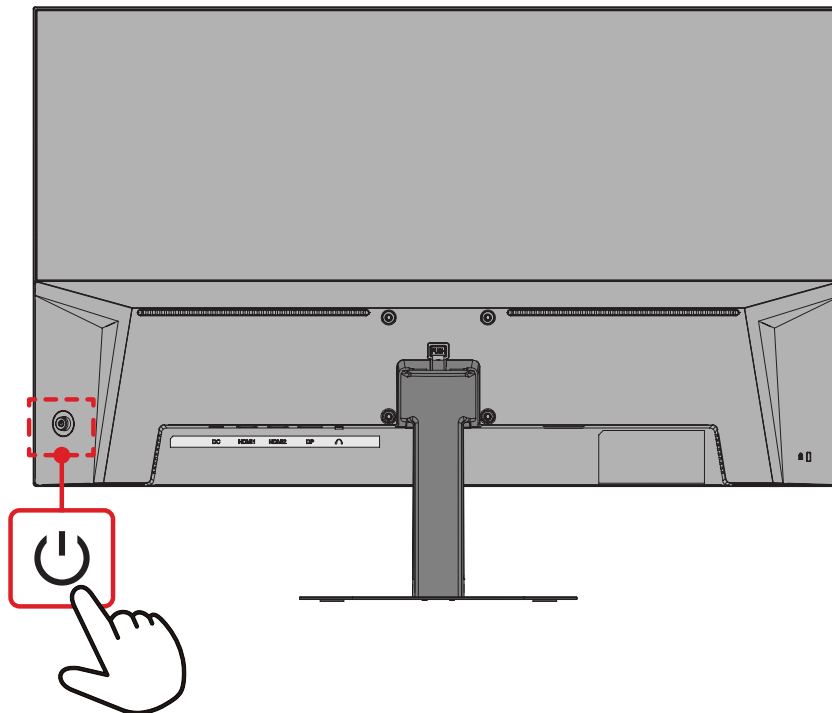
Przechyl monitor do przodu lub do tyłu, aby uzyskać żądany kąt widzenia (od -5° do 15°).



UWAGA: Podczas regulacji delikatnie przytrzymuj podstawkę jedną ręką, jednocześnie przechylając monitor do przodu lub do tyłu drugą ręką.

Wyłączanie urządzenia

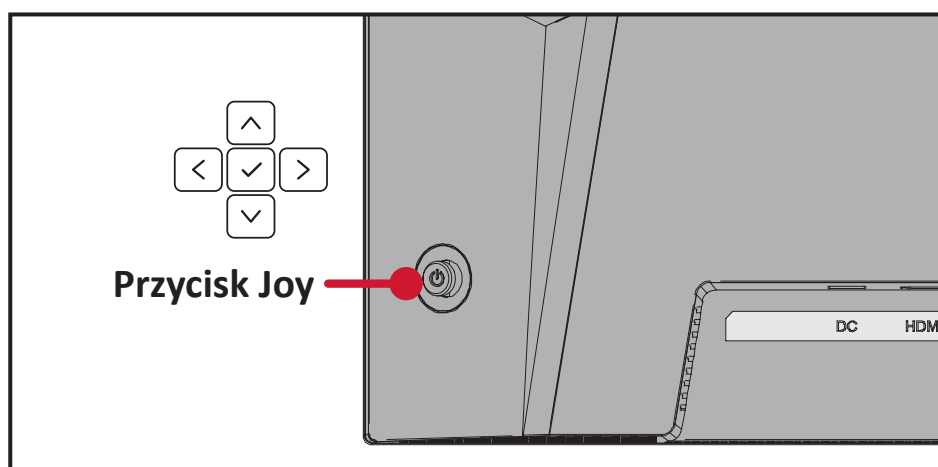
1. Podłącz przewód zasilający do gniazda zasilania.
2. Naciśnij przycisk **Zasilanie**, aby włączyć monitor.
3. Aby wyłączyć monitor, naciśnij ponownie przycisk **Zasilanie**.



UWAGA: Monitor nadal będzie pobierał niewielką ilość prądu przez cały czas, kiedy przewód zasilający jest podłączony do gniazdka elektrycznego. Jeżeli monitor nie jest używany przez dłuższy czas, odłącz wtyczkę zasilania od gniazdka elektrycznego.

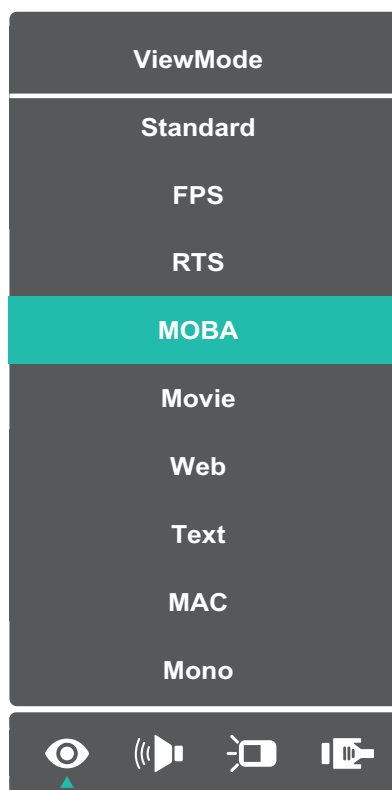
Używanie przycisku Joy

Użyj przycisk Joy do dostępu do Menu Szybki dostęp, aktywnych Hot Keys (Klawiszy skrótów), poruszać się po menu ekranowym (OSD), a także zmieniać ustawienia.








Quick Menu (Szybkie menu)

Naciśnij  lub przesuń Joy Key (Przycisk Joy) ///, aby uaktywnić Quick menu (Szybkie menu).

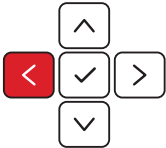

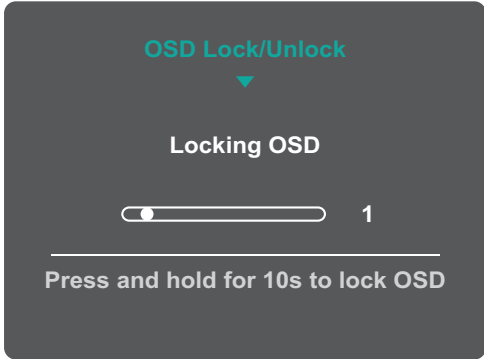



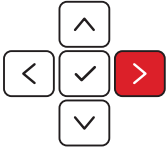


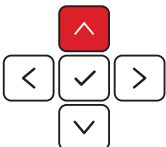

UWAGA: Postępuj zgodnie ze wskazówkami wyświetlanymi z boku ekranu, aby wybrać daną opcję lub wykonać regulacje.

Menu	Opis
 ViewMode (Tryb wyświetlania)	Wybierz jedno ze wstępnych ustawień standardowych kolorów.
 Volume (Głośność)	Wyreguluj poziom lub wycisz głośność.
 Contrast/Brightness (Kontrast/Jasność)	Wyreguluj poziom kontrastu lub jasności.
 Input Select (Wybór wejścia)	Wybierz źródło wejściowe.
 Exit (Wyjście)	Wyjdź z Quick Menu (Szybkiego menu).

Klawisze skrótów

Gdy menu ekranowe (OSD) jest wyłączone, możesz szybko uzyskać dostęp do funkcji specjalnych przy użyciu klawiszy panelu sterowania.

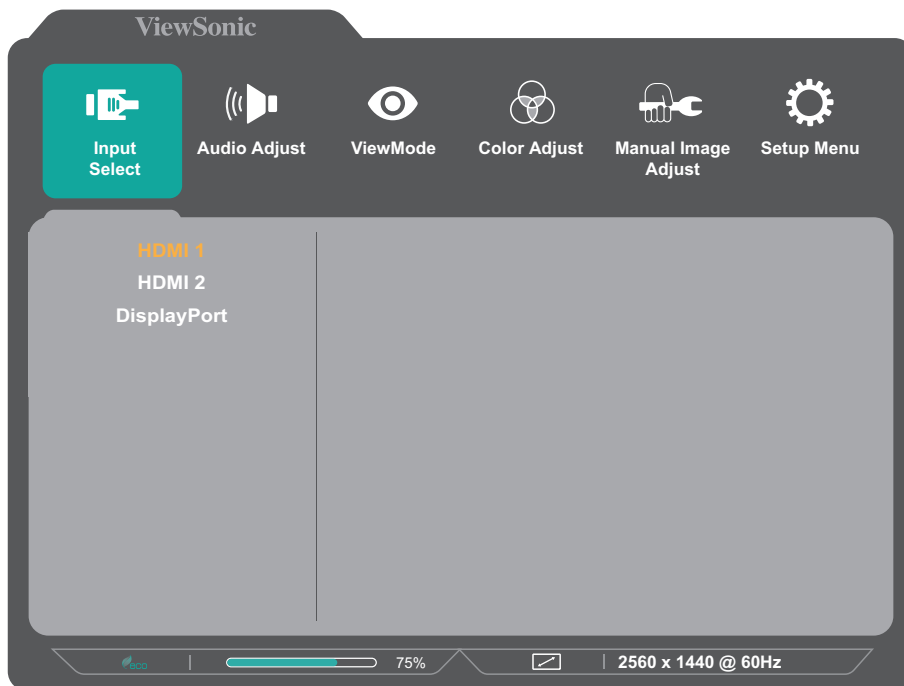
Klawisz	Opis
	<p>Przesuń i przytrzymaj Przycisk Joy  na 5 sekund, aby zablokować/odblokować menu ekranowe OSD.</p> <p>klawiszy przez 10 sekund spowoduje zablokowanie/odblokowanie menu ekranowego OSD.</p> <div data-bbox="655 568 1141 925"></div> <p>Jeżeli menu ekranowe OSD jest zablokowane, na ekranie zostanie wyświetlony poniższy komunikat.</p> <div data-bbox="660 1052 1136 1408"></div>

Klawisz	Opis
	<p>Przesuń i przytrzymaj Przycisk Joy  na 5 sekund, aby zablokować/odblokować przycisk Zasilanie.</p> <p>Gdy menu zostanie wyświetlone na ekranie, dalsze naciskanie obu klawiszy przez 10 sekund spowoduje zablokowanie/odblokowanie przycisku Zasilanie.</p> <div data-bbox="655 454 1141 808" style="background-color: #333; color: white; padding: 10px; border-radius: 10px; text-align: center;"> <p>Power Lock/Unlock ▼</p> <p>Locking Power Button</p> <p> 3</p> <hr style="width: 50%; margin: 0 auto;"/> <p>Press and hold for 10s to lock power</p> </div> <p>Jeżeli przycisk Zasilanie jest zablokowany, na ekranie zostanie wyświetlony poniższy komunikat.</p> <div data-bbox="655 936 1141 1290" style="background-color: #333; color: white; padding: 10px; border-radius: 10px; text-align: center;"> <p>Power Lock/Unlock ▼</p> <p>Power Button Locked</p> </div>
	<p>Przesuń i przytrzymaj Przycisk Joy  5 sekund, aby wyświetlić/ukryć ekran rozruchowy, podczas włączania urządzenia.</p> <div data-bbox="655 1435 1141 1789" style="background-color: #333; color: white; padding: 10px; border-radius: 10px; text-align: center;"> <p>Boot Up Screen On/Off ▼</p> <p>Off</p> <hr style="width: 50%; margin: 0 auto;"/> <p>Press to turn on</p> </div>

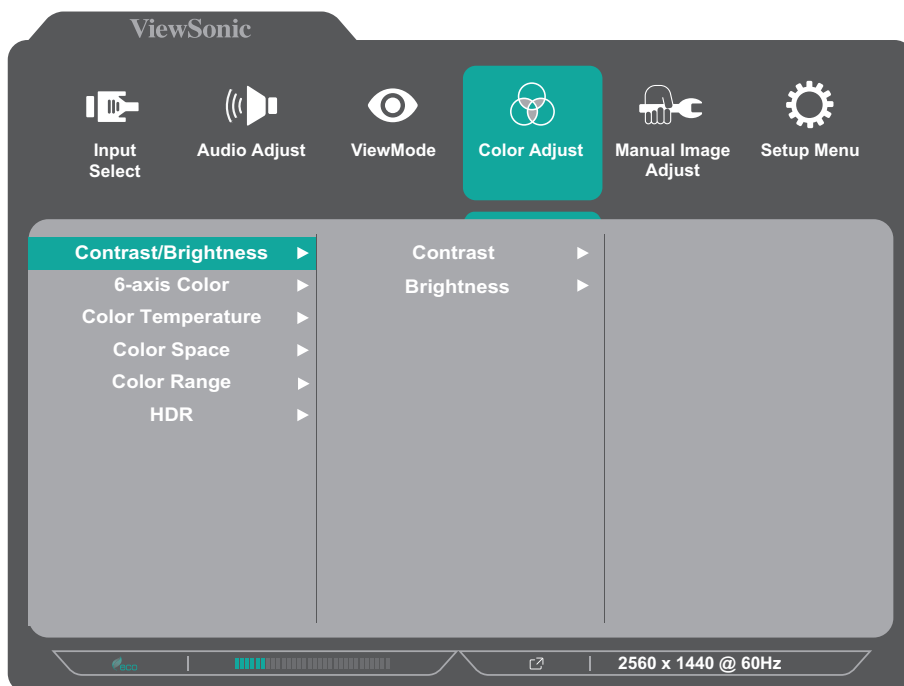
Konfiguracja ustawień

Operacje ogólne

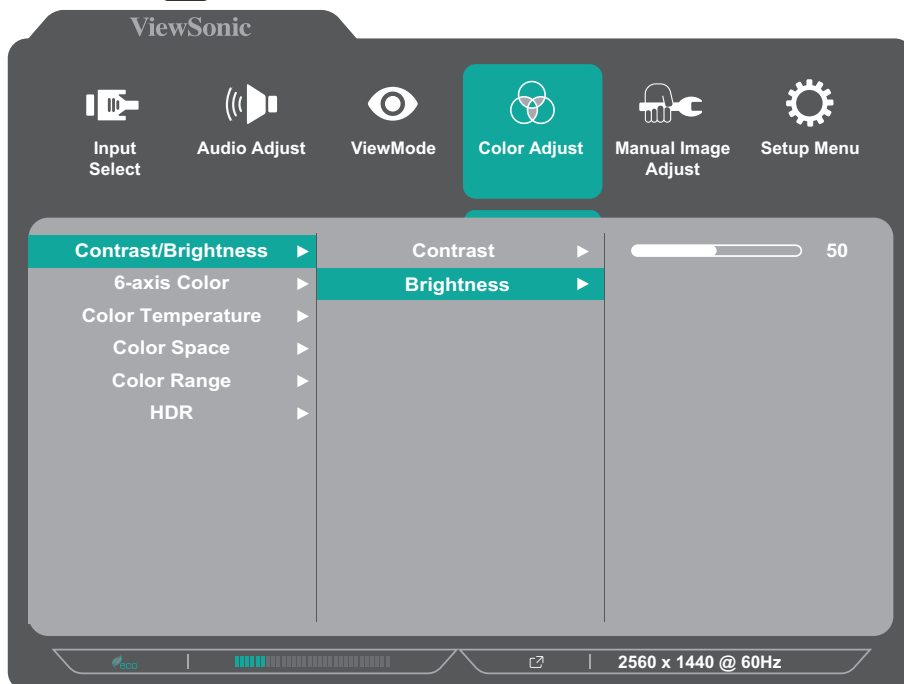
1. Naciśnij lub przesunij **Joy Key (Przycisk Joy)** /// w celu przejścia do menu ekranowego (OSD).



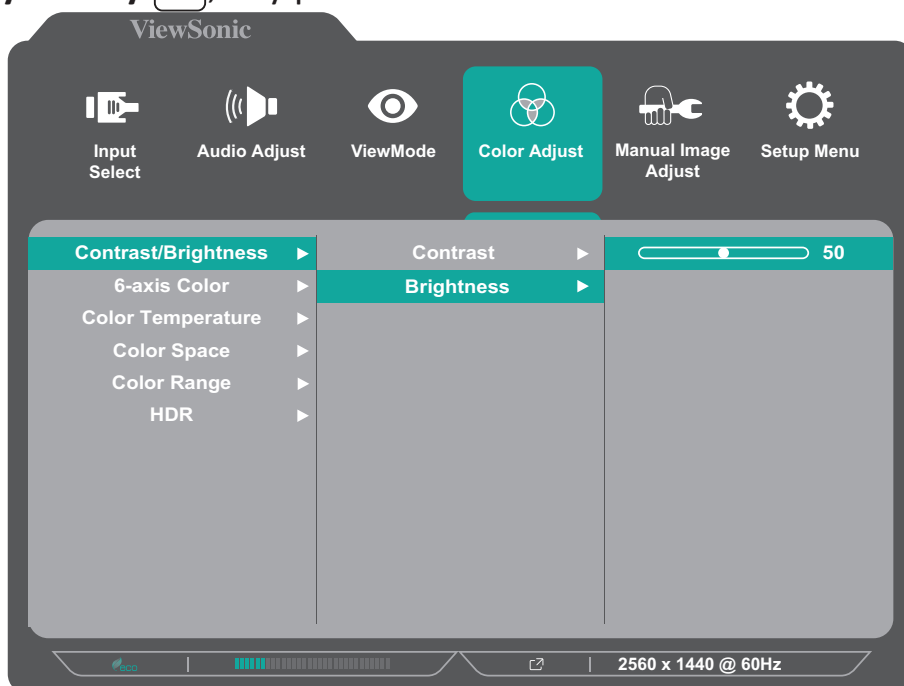
2. Przesunij **Przycisk Joy** lub , aby wybrać menu główne. Następnie naciśnij **Przycisk Joy** , aby przejść do wybranego menu.



3. Przesuń **Przycisk Joy** lub , aby wybrać wymagane menu główne. Następnie przesuń **Przycisk Joy** , aby przejść do podmenu.



4. Przesuń **Przycisk Joy** lub , aby dopasować/wybrać ustawienie. Następnie naciśnij **Przycisk Joy** , aby potwierdzić.



UWAGA: Określone regulacje opcji menu nie wymagają w celu potwierdzenia wyboru naciśnięcia **Przycisk Joy** .

5. Naciśnij **Przycisk Joy** , aby powrócić do poprzedniego menu.

Struktura menu ekranowego OSD

Menu główne	Podmenu	Opcje menu	
Input Select	HDMI 1		
	HDMI 2		
	DisplayPort		
Audio Adjust	Volume	(-/+ , 0~100)/1	
	Mute	On	
		Off	
ViewMode	Standard		
	FPS		
	RTS		
	MOBA		
	Movie		
	Web		
	Text		
	MAC		
	Mono		

Menu główne	Podmenu	Opcje menu			
Color Adjust	Contrast/Brightness	Contrast	(-/+, 0~100)/1		
		Brightness	(-/+, 0~100)/1		
	6-axis Color	Hue	Red	(-/+, 0~100)/1	
			Green	(-/+, 0~100)/1	
			Blue	(-/+, 0~100)/1	
			Cyan	(-/+, 0~100)/1	
			Magenta	(-/+, 0~100)/1	
			Yellow	(-/+, 0~100)/1	
		Saturation	Red	(-/+, 0~100)/1	
			Green	(-/+, 0~100)/1	
			Blue	(-/+, 0~100)/1	
			Cyan	(-/+, 0~100)/1	
			Magenta	(-/+, 0~100)/1	
			Yellow	(-/+, 0~100)/1	
	Color Temperature	sRGB			
		Bluish			
		Cool			
		Native			
		Warm			
		User Color	Red	(-/+, 0~100)/1	
			Green	(-/+, 0~100)/1	
			Blue	(-/+, 0~100)/1	
	Color Space	Auto			
RGB					
YUV					
Color Range	Auto				
	Full Range				
	Limited Range				
HDR	Auto				
	Off				

Menu główne	Podmenu	Opcje menu	
Manual Image Adjust	Sharpness	(-/+, 0~100)/25	
	Blue Light Filter	(-/+, 0~100)/1	
	Aspect Ratio	4:3	
		5:4	
		16:9	
		16:10	
	Overscan	On	
		Off	
	Black Stabilization	(-/+, 0~100)/10	
	Advanced DCR	(-/+, 0~100)/25	
	Response Time	Standard	
Advanced			
Ultra Fast			
Setup Menu	Language Select	English	
		Français	
		Deutsch	
		Español	
		Italiano	
		Suomi	
		Svenska	
		Русский	
		Türkçe	
		Česká	
		Tiếng Việt	
		日本語	
		한국어	
		繁體中文	
	简体中文		
	Variable Refresh Rate	On	
		Off	
	1ms Mode	On	
		Off	
	Resolution Notice	On	
Off			
Information			
OSD Timeout	(-/+, 5/15/30/60)		

Menu główne	Podmenu	Opcje menu	
Setup Menu	OSD Background	On	
		Off	
	Power Indicator	On	
		Off	
	Auto Power Off	On	
		Off	
	Sleep	30 minutes	
		45 minutes	
		60 minutes	
		120 minutes	
		Off	
	ECO Mode	Standard	
		Optimize	
		Conserve	
	DisplayPort 1.1	On	
		Off	
	Auto Detect	On	
		Off	
	DDC/CI	On	
		Off	
Memory Recall			

Dodatek

Specyfikacje

Element	Kategoria	Specyfikacje
LCD	Typ	IPS, Color a-Si TFT aktywna matryca 2560 x 1440 LCD, Podziałka pikseli 0,2331 mm x 0,2331 mm
	Rozmiar wyświetlacza	68,6 cm (27" rzeczywista przekątna)
	Filtr kolorów	Typ pionowy RGB
	Powierzchnia szkła	Typ przeciwoodblaskowy (Haze 25%), utwardzona warstwa (3H)
Sygnal wejścia	Synchronizacja wideo	<u>TMDS digital (100 Ω)</u> DisplayPort (v. 1.4): f_h : 30~150 kHz, f_v : 48~100 Hz HDMI (v. 2.0): f_h : 30~150 kHz, f_v : 48~100 Hz
Kompatybilność	Komputer PC	do 2560 x 1440
	Macintosh	do 2560 x 1440

Element	Kategoria	Specyfikacje
rozdzielczość ¹	Zalecana	2560 x 1440 przy 60Hz
	Obsługiwany	<ul style="list-style-type: none"> • 2560 x 1440 przy 60, 75, 100 Hz • 2048 x 1152 przy 60 Hz • 1920 x 1440 przy 50, 60, 75 Hz • 1920 x 1200 przy 60, 75 Hz • 1920 x 1080 przy 24, 25, 30, 50, 60 Hz • 1680 x 1050 przy 60 Hz • 1600 x 1200 przy 60 Hz • 1600 x 900 przy 60 Hz • 1440 x 900 przy 60, 75 Hz • 1440 x 576 przy 50 Hz • 1400 x 1050 przy 60, 75 Hz • 1366 x 768 przy 60 Hz • 1360 x 768 przy 60 Hz • 1280 x 1024 przy 50, 60, 75 Hz • 1280 x 960 przy 50, 60, 75 Hz • 1280 x 800 przy 60, 75 Hz • 1280 x 768 przy 50, 60, 75 Hz • 1280 x 720 przy 50, 60 Hz • 1152 x 900 przy 66 Hz • 1152 x 870 przy 75 Hz • 1152 x 864 przy 60, 75 Hz • 1024 x 768 przy 50, 60, 70, 72, 75 Hz • 1024 x 600 przy 60 Hz • 848 x 480 przy 60 Hz • 832 x 624 przy 75 Hz • 800 x 600 przy 56, 60, 72, 75 Hz • 720 x 576 przy 50 Hz • 720 x 480 przy 60 Hz • 720 x 400 przy 70 Hz • 640 x 480 przy 50, 60, 67, 73, 75 Hz • 640 x 400 przy 60, 70 Hz • 640 x 350 przy 70 Hz
zasilacz sieciowy ²	Napięcie wejściowe	Prąd zmienny 100-240V, 50/60Hz (automatyczny przełącznik)
Obszar wyświetlania	Aktywny rozmiar (Poziomo x Pionowo)	596,736 x 335,664 mm
		23,49" x 13,22"
Warunki robocze	Temperatura	0° C do 40° C (32° F do 104° F)
	Wilgotność względna	Od 20% do 90% (bez kondensacji)
	Wysokość n.p.m.	16 404,2 stóp (5 km)

1 - Nie należy ustawiać karty graficznej w komputerze na wartości wykraczające poza zakres tych trybów taktowania; może to spowodować trwałe uszkodzenie wyświetlacza.

2 - Należy używać wyłącznie zasilacza sieciowego firmy ViewSonic®, bądź zasilacza z autoryzowanego źródła.

Element	Kategoria	Specyfikacje
Warunki przechowywania	Temperatura	-20° C do 60° C (-4° F do 140° F)
	Wilgotność względna	Od 5% do 90% (bez kondensacji)
	Wysokość n.p.m.	39 370,1 stóp (12 km)
Wymiary (Z podstawą)	Fizyczna (S x W x G)	613,19 x 449,89 x 190,00 mm
		24,1" x 17,7" x 7,5"
Wymiary (Bez podstawy)	Fizyczna (S x W x G)	613,19 x 362,99 x 52,74 mm
		24,1" x 14,3" x 2,1"
Mocowanie na ścianie	Wymiary	75 x 75 mm
Waga (Z podstawą)	Fizyczna	4,1 kg
		9,0 lbs
Waga (Bez podstawy)	Fizyczna	3,3 kg
		7,28 lbs
Zużycie energii	Wł. ³	32W (Typowa) bez audio
	Wył.	≤ 0,3W

3- Warunki testowe zgodne ze standardami EEL.

Słowniczek

W tym rozdziale wyjaśniono standardową terminologię używaną we wszystkich modelach ekranów LCD. Wszystkie terminy wyszczególnione są w kolejności alfabetycznej.

UWAGA: Niektóre terminy mogą nie stosować się do posiadanego projektora.

A **Advanced DCR (Zaawansowane DCR)**

Technologia Advanced DCR (Zaawansowane DCR), automatycznie wykrywa sygnał obrazu i inteligentnie steruje jasnością podświetlenia i kolorem, aby poprawić jakość czerni w ciemnych scenach i jakość bieli w jasnym otoczeniu.

Audio Adjust (Regulacja audio)

Regulacja głośności, wyciszenie dźwięku lub przełączenie pomiędzy wejściami, jeśli dostępne jest więcej niż jedno źródło.

Auto Detect (Automatyczne wykrywanie)

Jeśli bieżące źródło wejściowe nie przesyła sygnału, monitor automatycznie przełączy się na opcję kolejnego wejścia. Ta funkcja może być w niektórych modelach wyłączona domyślnie.

Auto image adjust (Automatyczna regulacja obrazu)

Automatyczna zmiana rozmiaru, środkowanie i dokładne dostrojenie sygnału wideo w celu wyeliminowania falowania i zniekształceń.

B **Blue Light Filter (Filtr światła niebieskiego)**

Umożliwia ustawienie filtra, który blokuje niebieskie światło o wysokiej energii w celu zapewnienia większego komfortu oglądania.

Brightness (Jasność)

Regulacja poziomów czerni tła obrazu ekranowego.

C Color Adjust (Regulacja kolorów)

Udostępnia kilka trybów regulacji kolorów dla pomocy podczas regulacji ustawień kolorów w celu dopasowania do potrzeb użytkownika.

Color space (Przestrzeń barwowa)

Umożliwia użytkownikom wybór przestrzeni barwowej do używania z wyjściem koloru monitora (RGB, YUV).

Color Temperature (Temper. barwowa)

Umożliwia użytkownikom wybór określonej temperatury barwowej w celu dalszego dostosowania odbioru wyświetlanego obrazu.

Panel domyślny	Pierwotny stan panelu
sRGB	Standardowa przestrzeń kolorów stosowana dla systemu Windows.
Bluish (Niebieskawy)	Ustaw temperaturę barwową na 9 300K.
Cool (Zimno)	Ustaw temperaturę barwową na 7 500K.
Native (Natywny)	Domyślna temperatura barwowa. Zalecana do ogólnego używania.
Warm (Ciepło)	Ustaw temperaturę barwową na 5 000K.

Contrast (Kontrast)

Regulacja różnicy pomiędzy tłem obrazu (poziom czerni) i planem przednim (poziom bieli).

I Information (Informacje)

Wyświetlanie trybu taktowania (wejście sygnału wideo) karty graficznej komputera, numeru modelu LCD, numeru seryjnego i adresu URL strony internetowej ViewSonic®. Sprawdź instrukcję użytkownika karty graficznej w celu uzyskania instrukcji zmiany rozdzielczości i częstotliwości odświeżania (częstotliwość pionowa).

UWAGA: Przykładowo, VESA 1024 x 768 @ 60Hz, oznacza rozdzielczość 1024 x 768 i częstotliwość odświeżania 60Hz.

Input Select (Wybór wejścia)

Umożliwia przełączanie pomiędzy różnymi opcjami wejścia, które są dostępne dla danego monitora.

M **Manual Image Adjust (Ręczna regulacja obrazu)**

Umożliwia wyświetlanie menu Manual Image Adjust (Ręczna regulacja obrazu). Możesz ręcznie ustawić różne parametry jakości obrazu.

Memory recall (Przywołanie z pamięci)

Przywracanie regulacji do ustawień fabrycznych, jeśli wyświetlacz działa w początkowym, fabrycznym trybie taktowania, podanym w rozdziale „Specyfikacje” tego podręcznika.

UWAGA: (Wyjątek) Ten element sterowania nie wpływa na zmiany dokonane w ustawieniach „Language Select” (Wybór języka) lub „Power Lock” (Blokada zasilania).

O **Overscan**

Odnosi się do skadrowanego obrazu na ekranie monitora. Ustawienie powiększania na monitorze dla materiałów filmowych w taki sposób, że nie są widoczne najbardziej oddalone krawędzie filmu.

R **Recall (Przywołaj)**

Służy do zerowania ustawień monitora dla ViewMode (Trybu oglądania).

Resolution Notice (Uwaga dotycząca rozdzielczości)

Uwaga informuje użytkowników o tym, że bieżąca rozdzielczość wyświetlania nie jest ustawiona na prawidłową rozdzielczość natywną. Ta informacja zostanie wyświetlona w oknie ustawień wyświetlania podczas ustawiania rozdzielczości ekranu.

Response Time (Czas odpowiedzi)

Dopasowanie czasu reakcji zapewniającego generowanie płynnych obrazów bez pasków, rozmazań lub podwajania obrazu. Niski czas odpowiedzi jest doskonały dla większości gier z intensywną grafiką oraz zapewnia doskonałą jakość wizualną podczas oglądania sportu lub filmów akcji.

S **Setup Menu (Menu Ustawienia)**

Regulacja ustawień menu ekranowego (OSD). Wiele tych ustawień może uaktywniać powiadomienia menu ekranowego, dzięki czemu użytkownicy nie muszą ponownie otwierać menu.

Sharpness (Ostrość)

Umożliwia ustawianie jakości obrazu monitora.

V ViewMode (Tryb wyświetlania)

Wyjątkowa funkcja ViewMode ViewSonic, oferuje wstępne ustawienia opcji "Game (Gra)," "Movie (Film)," "Web (Internet)," "Text (Tekst)", "MAC" oraz "Mono". Te wstępne ustawienia są przeznaczone do zapewniania zoptymalizowanego wyświetlania, przy różnych zastosowaniach ekranu.

1 Tryb 1ms <MPRT>

Wybierz, czy uaktywnić MPRT (Czas odpowiedzi obrazu ruchomego); ustawienie domyślne to Wyłącz.

UWAGA:

- Aby włączyć Tryb 1 ms z trybu domyślnego upewnij się, że wykrywanie Taktowania wejścia wynosi $\geq 100\text{Hz}$.
- Jeśli Tryb 1ms jest ustawiony na "Włącz", po włączeniu FreeSync, automatycznie zostanie wyłączone MPRT.
- Jeśli Tryb 1ms jest ustawiony na "Włącz", następujące funkcje zostaną wyszarzona i wyłączone: Jasność, Zaawansowane DCR, Tryb Eko, Czas odpowiedzi, Regulacja jasności DDC/CI.
- IC steruje Czasem odpowiedzi obrazu ruchomego, dlatego ogólna Jasność będzie ciemna.

Rozwiązywanie problemów

W tym rozdziale zostały omówione typowe problemy, które użytkownik może doświadczyć podczas użytkowania monitora.

Problem lub zagadnienie	Możliwe rozwiązania
Brak zasilania	<ul style="list-style-type: none">• Upewnij się, że monitor jest włączony, naciskając przycisk Power (Zasilanie).• Upewnij się, że przewód zasilający jest prawidłowo i pewnie podłączony do monitora i do gniazda zasilania.• Podłącz inne urządzenie do gniazdka elektrycznego, aby sprawdzić, czy w gniazdku jest prąd.
Zasilanie jest włączone, ale obraz nie wyświetla się na ekranie	<ul style="list-style-type: none">• Upewnij się, że przewód wideo łączący monitor do komputera jest prawidłowo i solidnie podłączony.• Wyreguluj ustawienia poziomej jasności i kontrastu.• Upewnij się, że wybrane jest prawidłowe źródło wejściowe.
Nieprawidłowe lub nietypowe kolory.	<ul style="list-style-type: none">• Jeżeli brakuje jakiś kolorów (czerwonego, zielonego lub niebieskiego), sprawdź przewód wideo, aby upewnić się, że jest on prawidłowo i solidnie podłączony. Poluzowane lub wyłamane piny w złączu przewodu mogą powodować nieprawidłowe połączenie.• Podłącz monitor do innego komputera.
Obraz na ekranie jest zbyt jasny lub zbyt ciemny.	<ul style="list-style-type: none">• Wyreguluj ustawienia jasności i kontrastu przez menu OSD.• Wyzeruj monitor przywracając ustawienia fabryczne.
Obraz na ekranie wcina się i wycina.	<ul style="list-style-type: none">• Upewnij się, że wybrane jest prawidłowe źródło wejściowe.• Sprawdź pod kątem wygiętych lub wyłamanych pinów w złączu przewodu wideo.• Upewnij się, że przewód wideo łączący monitor do komputera jest prawidłowo i solidnie podłączony.
Obraz ekranowy jest rozmazany	<ul style="list-style-type: none">• Ustaw rozdzielczość na prawidłowy format obrazu.• Wyzeruj monitor przywracając ustawienia fabryczne.
Ekran jest wyśrodkowany nieprawidłowo.	<ul style="list-style-type: none">• Ustaw poziome i pionowe regulacje za pomocą menu OSD.• Sprawdź format obrazu.• Wyzeruj monitor przywracając ustawienia fabryczne.
Ekran wyświetla się na żółto	<ul style="list-style-type: none">• Upewnij się, że „Blue Light Filter” (Filtr światła niebieskiego) jest wyłączony.

Problem lub zagadnienie	Możliwe rozwiązania
Na ekranie nie wyświetla się menu OSD/niedostępne są elementy sterowania OSD	<ul style="list-style-type: none"> • Sprawdź, czy menu OSD jest zablokowane. • Wyłącz monitor, odłącz przewód zasilający, podłącz go ponownie, a następnie włącz monitor. • Wyzeruj monitor przywracając ustawienia fabryczne.
Klawisze panelu sterowania nie działają.	<ul style="list-style-type: none"> • Naciskaj tylko jeden klawisz w danym momencie. • Uruchom ponownie komputer.
Niektórych menu nie można wybrać w menu ekranowym OSD.	<ul style="list-style-type: none"> • Ustaw ViewMode (Tryb oglądania) dla źródła wejściowego. • Wyzeruj monitor przywracając ustawienia fabryczne.
Brak dźwięku	<ul style="list-style-type: none"> • W przypadku używania zestawu słuchawkowego upewnij się, że stereofoniczny mini jack jest podłączony. • Upewnij się, że głośność nie jest wyciszona albo ustawiona na 0. • Sprawdź ustawienie Audio Input (Wejście audio).
Nie można ustawić monitora.	<ul style="list-style-type: none"> • Upewnij się, że w pobliżu monitora nie znajdują się żadne przeszkody i jest pozostawiona odpowiednia wolna przestrzeń. • W celu uzyskania dalszych informacji, sprawdź "Regulacja kąta oglądania".
Urządzenia USB podłączone do monitora nie działają	<ul style="list-style-type: none"> • Upewnij się, że przewód USB jest podłączony prawidłowo. • Spróbuj podłączyć do innego portu USB (w razie potrzeby). • Niektóre urządzenia USB wymagają większego prądu; podłącz urządzenie bezpośrednio do komputera.
Urządzenie zewnętrzne jest podłączone, ale na ekranie nie wyświetla się obraz.	<ul style="list-style-type: none"> • Upewnij się, że jest włączone zasilanie. • Wyreguluj jasność i kontrast przez menu OSD. • Sprawdź kabel połączeniowy, aby się upewnić, że jest on prawidłowo i pewnie podłączony. Poluzowane lub wyłamane piny w złączu przewodu mogą powodować nieprawidłowe połączenie.

Konserwacja urządzenia

Ogólne zasady bezpieczeństwa

- Upewnij się, że monitor jest wyłączony, a przewód zasilający jest odłączony od gniazdka elektrycznego.
- Nie wolno rozpryskiwać lub rozlewać żadnych płynów bezpośrednio na ekran lub obudowę.
- Należy ostrożnie obchodzić się z monitorem, ponieważ w przypadku porysowania, na monitorze wyposażonym w ciemną obudowę ślady są bardziej widoczne niż na monitorze z jasną obudową.

Czyszczenie ekranu

- Ekran należy przecierać czystą, miękką i bezpyłową szmatką. W ten sposób usuwany jest kurz i inne zanieczyszczenia.
- Jeżeli ekran jest nadal brudny, należy zastosować niewielką ilość środka do czyszczenia szkła nie zawierającego amoniaku i alkoholu i nanieść ją na czystą, miękką i bezpyłową szmatkę; wtedy można przetrzeć ekran.

Czyszczenie obudowy

- Do czyszczenia należy używać miękkiej i suchej szmatki.
- Jeżeli obudowa jest nadal brudna, należy zastosować niewielką ilość detergentu bez dodatków ściernych bez zawartości amoniaku i alkoholu i nanieść go na czystą, miękką i bezpyłową szmatkę; a następnie przetrzeć powierzchnię.

Wyłączenie

- ViewSonic® nie zaleca używania środków czyszczących opartych na amoniaku lub alkoholu, do czyszczenia ekranu wyświetlacza lub obudowy. Odnotowano sytuacje, że niektóre środki chemiczne uszkadzają ekran i/lub obudowę monitora.
- Firma ViewSonic® nie ponosi odpowiedzialności za uszkodzenia spowodowane stosowaniem środków do czyszczenia zawierających amoniak lub alkohol.

Filtr światła niebieskiego i Zdrowie oczu

Blue Light Filter (Filtr światła niebieskiego), blokuje niebieskie światło o wysokiej energii w celu zapewnienia większego komfortu oglądania.

Podczas używania i korzystania z monitora należy pamiętać, że:

- Patrzenie na ekran komputera przez dłuższy czas może doprowadzać do podrażnienia oczu oraz dyskomfort. Aby wyeliminować te czynniki zalecane jest robienie okresowych przerw w oglądaniu, aby oczy mogły odpocząć.
- Ten monitor obsługuje także funkcję Flicker-Free (Brak migania), która zmniejsza lub eliminuje miganie ekranu, a przez to potencjalne zmęczenie oczu.
- Ustawienie wartości filtra na 100 umożliwi najlepsze działanie filtra niebieskiego światła, a przez to zgodność ze standardami certyfikacji TUV.

Obliczanie przerw

Podczas wydłużonego oglądania obrazu monitora, zaleca się wykonywanie okresowych przerw oglądania. Zalecane są krótkie przerwy o długości co najmniej pięć (5) minut po (1) do dwóch (2) godzinach ciągłego oglądania.

Wykonywanie krótszych, częstszych przerw jest generalnie bardziej korzystne, niż wykonywanie dłuższych, rzadszych przerw.

Kierowanie wzroku na odległe obiekty

Podczas wykonywania przerw, użytkownicy mogą bardziej zmniejszać zmęczenie oczu i suchość oczu, poprzez skupianie wzroku na odległych obiektach.

Ćwiczenia oczu i szyi

Ćwiczenia oczu

Ćwiczenia oczu pomagają w minimalizowaniu zmęczenia oczu. Powoli przesunij oczy w lewo, w prawo, w górę i w dół. Powtórz tyle razy ile potrzeba.

Ćwiczenia szyi

Ćwiczenia szyi także pomagają w minimalizowaniu zmęczenia oczu. Rozluźnij ramiona i pozwól im na swobodne opadnięcie na boki, lekko zegnij do przodu, aby napiąć kark, obróć głowę w prawo i w lewo. Powtórz tyle razy ile potrzeba.

Informacje prawne i serwisowe

Informacja o zgodności

Ta część adresuje wszystkie połączone wymagania i oświadczenia dotyczące przepisów. Potwierdzone odpowiednie zastosowania powinny się odnosić do etykiet z nazwą i odpowiednich oznaczeń na urządzeniu.

Oświadczenie o zgodności z FCC

To urządzenie jest zgodne z częścią 15 przepisów FCC. Jego działanie podlega następującym dwóm warunkom: (1) to urządzenie nie może powodować szkodliwych zakłóceń oraz (2) to urządzenie musi akceptować wszystkie odbierane zakłócenia, włącznie z zakłóceniami, które mogą powodować nieoczekiwane działanie. To urządzenie zostało poddane testom, które stwierdziły, że spełnia ono ograniczenia dla urządzeń cyfrowych klasy B, zgodnie z częścią 15 przepisów FCC.

Ograniczenia te określono w celu zapewnienia stosownego zabezpieczenia przed szkodliwymi zakłóceniami w instalacjach domowych. To urządzenie generuje, wykorzystuje i może emitować energię częstotliwości radiowej i w przypadku instalacji oraz stosowania niezgodnie z instrukcjami może powodować uciążliwe zakłócenia komunikacji radiowej. Jednakże, nie gwarantuje się, że zakłócenia nie wystąpią w danej instalacji. Jeżeli urządzenie to powoduje uciążliwe zakłócenia odbioru radia i telewizji, co można sprawdzić poprzez włączenie i wyłączenie sprzętu, użytkownik może podjąć próbę usunięcia zakłóceń poprzez jeden lub więcej następujących środków

- Zmiana kierunku lub położenia anteny odbiorczej.
- Zwiększenie odstępów pomiędzy urządzeniem i odbiornikiem.
- Podłączenie urządzenia do gniazda zasilanego z innego obwodu niż odbiornik.
- Kontakt ze sprzedawcą lub doświadczonym technikiem RTV w celu uzyskania pomocy.

Ostrzeżenie: Ostrzega się, że zmiany lub modyfikacje wykonane bez wyraźnej zgody strony odpowiedzialnej za zgodność, mogą pozbawić użytkownika prawa do używania tego urządzenia.

Oświadczenie o zgodności z przepisami Industry Canada

CAN ICES (B) / NMB (B)

Zgodność z CE dla krajów europejskich



To urządzenie jest zgodne z Dyrektywą EMC 2014/30/EU i Dyrektywą niskonapięciową 2014/35/EU.

Następujące informacje są przeznaczone wyłącznie dla krajów członkowskich UE:

Znak pokazany po prawej oznacza zgodność z Dyrektywą 2012/19/EU dotyczącą Odpadów elektrycznych i elektronicznych (WEEE). Znak ten określa, że urządzenia NIE należy usuwać z niesortowanymi odpadami miejskimi, ale należy je przekazać do systemów zbiórki zgodnie z lokalnie obowiązującymi przepisami prawa.



Deklaracja zgodności RoHS2

Ten produkt został skonstruowany i wyprodukowany zgodnie z Dyrektywą 2011/65/EU Parlamentu Europejskiego i Rady dotyczącej ograniczeń używania niektórych substancji niebezpiecznych w urządzeniach elektrycznych i elektronicznych (Dyrektywa RoHS2) i jest zgodny z wartościami maksymalnej koncentracji określonymi przez Europejski Komitet Adaptacji Technicznej (TAC), jak pokazano poniżej:

Substancja	Proponowana maksymalne stężenie	Rzeczywiste stężenie
Ołów (Pb)	0,1%	< 0,1%
Rtęć (Hg)	0,1%	< 0,1%
Kadm (Cd)	0,01%	< 0,01%
Chrom sześciowartościowy (Cr6 ⁺)	0,1%	< 0,1%
Polibromowane dwufenyle (PBB)	0,1%	< 0,1%
Polibromowane etery difenylowe (PBDE)	0,1%	< 0,1%
Ftalan dwu-2-etyloheksylu (DEHP)	0,1%	< 0,1%
Ftalan benzylo butylu (BBP)	0,1%	< 0,1%
Ftalan dibutylu (DBP)	0,1%	< 0,1%
Ftalan diizobutylu (DIBP)	0,1%	< 0,1%

Niektóre komponenty produktów, jak określono powyżej są wyłączone, na podstawie Dodatku III Dyrektywy RoHS2, jak określono poniżej:

- Stop miedzi zawierający wagowo do 4% ołowiu.
- Ołów w stopach lutowniczych o wysokiej temperaturze topnienia (tj. stopy ołowiane zawierające wagowo 85% lub więcej ołowiu)
- Komponenty elektryczne i elektroniczne zawierające ołów w szkłe lub ceramice inne niż ceramika dielektryczna w kondensatorach, np. urządzenia piezoelektryczne lub w szklanych lub ceramicznych składnikach matryc.
- Ceramika dielektryczna kondensatorów o napięciu znamionowym prądu zmiennego 125 V lub prądu stałego 250 V lub wyższym, zawiera ołów.

Indyjskie ograniczenie dotyczące substancji niebezpiecznych

Oświadczenie o ograniczeniach dotyczących substancji niebezpiecznych (Indie). Ten produkt jest zgodny z przepisami "India E-waste Rule 2011" i zakazuje używania ołowiu, rtęci, sześciowartościowego chromu, polibromowanego dwufenylu lub polibromowanych eterów difenylowych o stężeniach przekraczających 0,1 % wagi i 0,01 % wagi dla kadmu, poza wyjątkami ustalonymi w Harmonogramie 2 przepisów.

Usuwanie produktu i upływanie terminu jego przydatności

Firma ViewSonic® szanuje środowisko naturalne i jest zaangażowana w działania proekologiczne. Dziękujemy za wspieranie inteligentnego, proekologicznego przetwarzania komputerowego. Należy odwiedzić stronę internetową ViewSonic®, aby dowiedzieć się więcej.

USA i Kanada

<https://www.viewsonic.com/us/go-green-with-viewsonic>

Europa

<https://www.viewsonic.com/eu/environmental-social-governance/recycle>

Tajwan

<https://recycle.moenv.gov.tw/>

Po wystąpieniu jakichkolwiek problemów związanych z bezpieczeństwem/ wypadkami, które wystąpiły w związku z tym produktem, prosimy użytkowników z UE o skontaktowanie się z nami:

ViewSonic Europe Limited



Haaksbergweg 75
1101 BR Amsterdam
Netherlands



+31 (0) 650608655



EPREL@viewsoniceurope.com



<https://www.viewsonic.com/eu/>

Informacje o prawach autorskich

Copyright © ViewSonic® Corporation, 2024. Wszelkie prawa zastrzeżone.

Macintosh i Power Macintosh to zastrzeżone znaki towarowe Apple Inc.

Microsoft, Windows i logo Windows logo to zastrzeżone znaki towarowe Microsoft Corporation w Stanach Zjednoczonych i w innych krajach.

ViewSonic®, logo trzech ptaków, to zastrzeżone znaki towarowe ViewSonic® Corporation.

VESA to zastrzeżony znak towarowy Video Electronics Standards Association. DPMS, DisplayPort i DDC to znaki towarowe VESA.

Wyłączenie: ViewSonic® Corporation nie ponosi żadnej odpowiedzialności za techniczne lub edytorskie błędy lub pominięcia w tej publikacji; w odniesieniu do przypadkowych albo wynikowych szkód, spowodowanych wykorzystywaniem tego materiału albo działania lub używania tego produktu.

Dążąc stale do ulepszania produktu, firma ViewSonic® Corporation zastrzega sobie prawo do zmiany specyfikacji produktu bez wcześniejszego powiadomienia. Informacje w tym dokumencie mogą zostać zmienione bez powiadomienia.

Żadnej części tej publikacji nie można kopiować, powielać lub przysyłać w jakikolwiek sposób do jakichkolwiek celów, bez wcześniejszego, pisemnego pozwolenia uzyskanego od firmy ViewSonic® Corporation.

Obsługa klienta

W celu uzyskania pomocy technicznej lub serwisu dla produktu, należy sprawdzić tabelę poniżej lub skontaktować się z naszym sprzedawcą.

UWAGA: Będzie potrzebny numer seryjny produktu, który się znajduje z tyłu monitora, obok portów We/Wy. .

Kraj/Region	Strona internetowa	Kraj/Region	Strona internetowa
Azja z rejonu Pacyfiku oraz Afryka			
Australia	www.viewsonic.com/au/	Bangladesh	www.viewsonic.com/bd/
中国 (China)	www.viewsonic.com.cn	香港 (繁體中文)	www.viewsonic.com/hk/
Hong Kong (English)	www.viewsonic.com/hk-en/	India	www.viewsonic.com/in/
Indonesia	www.viewsonic.com/id/	Israel	www.viewsonic.com/il/
日本 (Japan)	www.viewsonic.com/jp/	Korea	www.viewsonic.com/kr/
Malaysia	www.viewsonic.com/my/	Middle East	www.viewsonic.com/me/
Myanmar	www.viewsonic.com/mm/	Nepal	www.viewsonic.com/np/
New Zealand	www.viewsonic.com/nz/	Pakistan	www.viewsonic.com/pk/
Philippines	www.viewsonic.com/ph/	Singapore	www.viewsonic.com/sg/
臺灣 (Taiwan)	www.viewsonic.com/tw/	ประเทศไทย	www.viewsonic.com/th/
Việt Nam	www.viewsonic.com/vn/	South Africa & Mauritius	www.viewsonic.com/za/
Ameryka Południowa i Północna			
United States	www.viewsonic.com/us	Canada	www.viewsonic.com/us
Latin America	www.viewsonic.com/la		
Europa			
Europe	www.viewsonic.com/eu/	France	www.viewsonic.com/fr/
Deutschland	www.viewsonic.com/de/	Қазақстан	www.viewsonic.com/kz/
Россия	www.viewsonic.com/ru/	España	www.viewsonic.com/es/
Türkiye	www.viewsonic.com/tr/	Україна	www.viewsonic.com/ua/
United Kingdom	www.viewsonic.com/uk/		

Ograniczona gwarancja

Wyświetlacz ViewSonic®

Co obejmuje gwarancja:

Firma ViewSonic® gwarantuje, że w okresie gwarancji, przy normalnym użytkowaniu, jej produkty będą wolne od wad materiałowych i defektów wytwarzania. Jeśli w okresie obowiązywania gwarancji ujawnią się wady materiałowe lub defekty wytwarzania, firma ViewSonic® według własnego uznania naprawi lub wymieni produkt na produkt podobny. Produkt zamienny albo części mogą zawierać zregenerowane fabrycznie albo odnowione części lub komponenty. Naprawa lub wymiana urządzenia lub podzespołów będzie objęta w sposób zrównoważony czasem pozostałym w ramach ograniczonej pierwotnej gwarancji klienta, a okres gwarancyjny nie zostanie przedłużony. Firma ViewSonic® oferuje bez gwarancji oprogramowanie stron trzecich, czy to dostarczany wraz z produktem lub zainstalowany przez klienta, montaż nieautoryzowanych części sprzętowej lub podzespołów, np. lampy do projektora. (Przejdź do: rozdział „Co nie jest objęte gwarancją”).

Jak długo obowiązuje gwarancja:

Na monitory ViewSonic® jest udzielana gwarancja na okres od 1 do 3 lat, w zależności od kraju zakupu, na wszystkie części, włącznie ze źródłem światła oraz na robociznę, która obowiązuje od daty zakupu przez pierwszego nabywcę.

Kogo chroni gwarancja:

Ta gwarancja jest ważna wyłącznie dla pierwszego nabywcy.

Co nie jest objęte gwarancją:

- Żaden produkt ze zniszczonym, zmodyfikowanym albo usuniętym numerem fabrycznym.
- Uszkodzenia, pogorszenie jakości albo awaria spowodowana przez:
 - » Wypadkiem, niewłaściwym użytkowaniem, zaniedbaniem, wodą, wyładowaniem atmosferycznym, albo innymi siłami natury, nieautoryzowaną modyfikacją produktu albo nieprzestrzeganiem instrukcji dostarczonych z produktem.
 - » Naprawy lub próby napraw wykonywanych przez kogokolwiek bez upoważnienia firmy ViewSonic®.
 - » Uszkodzenia lub utrata programów, danych, bądź wymiennych nośników pamięci.
 - » Normalnym zużyciem.
 - » Usunięciem lub instalacją produktu.

- Oprogramowane lub utrata danych w wyniku naprawy lub wymiany.
- Wszelkich uszkodzeń produktu podczas dostawy.
- Przyczyny zewnętrzne, np. fluktuacje prądu elektrycznego lub awarie.
- Używaniem materiałów eksploatacyjnych lub części, które nie spełniają specyfikacji ViewSonic.
- Nieprzestrzeganie przez właściciela zasad wykonywania okresowych konserwacji opisanych w niniejszym Podręczniku użytkownika.
- Wszelkimi innymi przyczynami, nie powiązаныmi z defektem produktu.
- Uszkodzenia spowodowane przez statyczne (nieruchome) obrazy wyświetlane przez dłuższy czas (określane również wypalaniem obrazu).
- Oprogramowanie - dostarczane wraz z produktem lub instalowane przez klienta oprogramowanie stron trzecich.
- Sprzęt/akcesoria/części/podzespoły –montaż niezatwierdzonego sprzętu, akcesoriów, materiałów eksploatacyjnych lub podzespołów, np. lamp do projektora.
- Uszkodzenia powłoki na powierzchni monitora lub jej niewłaściwe użytkowanie poprzez czyszczenie niezgodnie z zasadami opisanymi w tym Podręczniku użytkownika.
- Koszty serwisowe wynikające z usuwania, montażu i konfiguracji, w szczególności montaż naścienny produktu.

Jak uzyskać serwis:

- W celu uzyskania informacji na temat napraw serwisowych w okresie obowiązywania gwarancji należy skontaktować się z obsługą klienta firmy ViewSonic® (należy przejść nastronę „Obsługa klienta”). Należy podać numer seryjny produktu.
- Aby uzyskać świadczenie gwarancyjne należy dostarczyć: (a) Oryginalny dowód sprzedaży z datą sprzedaży, (b) imię i nazwisko, (c) adres, (d) opis problemu oraz (e) numer seryjny produktu.
- Produkt należy zanieść lub wysłać w oryginalnym opakowaniu po opłaceniu kosztów do autoryzowanego punktu serwisowego ViewSonic® lub bezpośrednio do firmy ViewSonic®.
- W celu uzyskania dodatkowych informacji lub nazwy najbliższego punktu serwisowego firmy ViewSonic® należy skontaktować się z firmą ViewSonic®.

Ograniczenie dorozumianych gwarancji:

Nie zapewnia się żadnych gwarancji, wyrażonych lub dorozumianych, wykraczających poza zamieszczony tu opis, włącznie z dorozumianą gwarancją przydatności handlowej i dopasowania do określonego celu.

Wyłączenia szkód:

Odpowiedzialność firmy ViewSonic® jest ograniczona do kosztu naprawy lub wymiany produktu. Firma ViewSonic® nie ponosi żadnej odpowiedzialności w przypadku:

- Szkody wyrządzone w stosunku do innego mienia, spowodowane przez usterki wyrobu, szkody polegające na niewygodzie, niemożności użytkowania wyrobu, stracie czasu, zysków, możliwości gospodarczych, dobrego imienia, zakłóceniu stosunków gospodarczych lub na innej stracie handlowej, nawet jeżeli firma Viewsonic została powiadomiona o możliwości takich szkód.
- Wszelkie inne szkody przypadkowe, wtórne lub określone inaczej.
- Wszelkie roszczenia dowolnej strony trzeciej wobec klienta.
- Naprawy lub próby napraw wykonywanych przez kogokolwiek bez upoważnienia firmy ViewSonic®.

Skutki prawa stanowego:

Niniejsza gwarancja nadaje klientowi określone uprawnienia i może on także posiadać inne. W niektórych stanach niedozwolone jest ograniczanie gwarancji domniemanych, ani też wyłączenie szkód dodatkowych i następczych, toteż powyższe ograniczenia mogą nie mieć zastosowania do danego użytkownika.

Sprzedaż poza USA i Kanadą:

W celu uzyskania informacji na temat gwarancji i usług serwisowych dla produktów firmy ViewSonic® sprzedawanych poza Stanami Zjednoczonymi i Kanadą należy skontaktować się z firmą ViewSonic® lub lokalnym sprzedawcą ViewSonic®.

Okres gwarancji na ten produkt w części kontynentalnej Chin (z wyłączeniem Hongkongu, Makao i Tajwanu) zależy od zasad i warunków określonych w Karcie gwarancyjnej.

W przypadku użytkowników z Europy i Rosji pełne informacje szczegółowe na temat gwarancji można znaleźć na: <http://www.viewsonic.com/eu/> w zakładce „Wsparcie techniczne/Gwarancja”.



ViewSonic®