

VA2708-2K-HD

VA2708-2K-MHD

Monitor

Korisnički vodič

Model br. VS19990

P/N: VA2708-2K-HD | VA2708-2K-MHD

Hvala što ste odabrali ViewSonic®

Tvrtka ViewSonic® svjetski je predvodnik u vizualnim rješenjima i zato je posvećena nadmašivanju očekivanja svijeta u pogledu tehnološke evolucije, inovacija i jednostavnosti. Mi u tvrtci ViewSonic® smatramo da naši proizvodi imaju potencijal pozitivno utjecati na svijet i uvjereni smo da će vas odabrani ViewSonic® proizvod dobro služiti.

Još jednom, hvala što ste odabrali ViewSonic®!

Sigurnosne mjere opreza

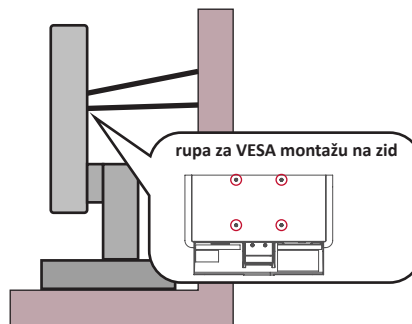
Pročitajte do kraja ove upute prije nego počnete koristiti ovaj uređaj.

- Ove upute spremite na sigurnom mjestu.
- Obraćajte pažnju na upozorenja i slijedite upute.
- Sjednite barem 45 cm / 18 inča od monitora.
- Ostavite razmak od najmanje 10 cm / 4 inča oko uređaja kako biste osigurali dostatnu ventilaciju.
- Uvijek postupajte oprezno sa monitorom kada ga pomičete.
- Koristite ormariće ili stalke ili načine ugradnje koje preporučuje proizvođač kompletnog monitora.
- Koristite se namještajem koji može podnijeti težinu monitora.
- Pazite da monitor ne visi preko ruba namještaja na kojemu je postavljen.
- Ne stavljajte monitor na mjesta gdje se zadržavaju djeca.
- Objasnite djeci opasnosti koje vrebaju na njih kada se penju na namještaj u želji da dosegnu monitor ili srodnu opremu.
- Kabele i vodove priključene na monitor položite tako da se za njih ne može zapeti, spotaknuti, povući ili ih hvatati.
- Budite izuzetno pažljivi prilikom uklanjanja stražnjeg poklopca monitora. Ovaj monitor sadrži dijelove pod visokim naponom.
- Nemojte koristiti uređaj blizu vode. Kako biste smanjili opasnost od požara ili električnog udara, nemojte uređaj izlagati utjecaju vlage.
- Uređaj nemojte izlagati izravnoj sunčevoj svjetlosti i drugim izvorima dugotrajne topline. Nemojte ga montirati blizu izvora topline kao što su radijatori, grijalice, pećnice i drugi uređaji (uključujući pojačala) koji mogu povećati temperaturu uređaja do opasne razine.
- Čistite ga mekom i suhom krpom. Ako je potrebno daljnje čišćenje, potražite detaljnije upute u poglavlju ovog priručnika "Održavanje".
- Izbjegavajte doticanje ekrana. Masnoća s kože se teško odstranjuje.
- Nemojte trljati ili pritiskati ploču monitora, jer tako možete trajno oštetiti zaslon.
- Ne stavljajte monitor na nestabilna mjesta.
- Nemojte stavljati monitor na visoki namještaj (kao što su kuhinjski ormari ili ormari s knjigama) ako niste za zid ili odgovarajući nosač pričvrstili i namještaj i sam monitor.
- Nemojte stavljati monitor na krpe ili druge materijale koji se mogu nalaziti između proizvoda u nosivog namještaja.

- Postavite monitor na dovoljno prozračivano mjesto. Nemojte stavljati ništa na zaslon što će spriječiti odvod topline.
- Nemojte stavljati teške predmete na monitor, video kabel ili kabel napajanja.
- Nemojte na gornji dio monitora ili namještaja na kojemu se proizvod nalazi, stavljati stvari kao što su igračke i daljinski upravljači koje mogu potaknuti djecu na penjanje.
- Ako primijetite dim, neuobičajen zvuk ili čudan miris, odmah isključite monitor i kontaktirajte prodavača ili ViewSonic. Opasno je nastaviti s korištenjem zaslona.
- Ne pokušavajte zaobići sigurnosne značajke polariziranih ili utikača s uzemljenjem. Polarizirani utikač ima dva kontakta, jedan širi od drugog. Utikač s uzemljenjem ima dva kontakta i treći za uzemljenje. Širi nož trećeg kontakta je ovdje radi vaše sigurnosti. Ako utikač ne stane u utičnicu, upotrijebite adapter i nemojte pokušavati na silu umetnuti utikač u utičnicu.
- Provjerite koji je razvodni električni sustav ugrađen u zgradi. U sustavu se mora nalaziti automatski osigurač 120/240 V, 20 A.
- Prilikom spajanja u električnu utičnicu, NEMOJTE izvaditi kontakt za uzemljenje. Budite oprezni, NIKADA NEMOJTE ukloniti kontakte za uzemljenje.
- Zaštitite napajački kabel kako se po njemu ne bi gazilo i gnječilo, osobito u blizini utikača i na mjestu gdje on izlazi iz uređaja. Pobrinite se da zidna utičnica bude u blizini uređaja i da je nadohvat ruke.
- Koristite samo one dodatke/pribor koje je propisao proizvođač.
- Koristite samo s kolicima, stalcima, tronošcima, nosačima ili stolovima koje navodi proizvođača ili koji se prodaju uz uređaj. Kad se koriste kolica, budite pažljivi pri pomicanju kombinacije kolica/uređaja kako ne bi došlo do ozljede ili prevrtanja kolica.
- Odvojite uređaj od zidne utičnice ako ga nećete koristiti u dužem vremenskom periodu.
- Sve servisne popravke povjerite kvalificiranom osoblju servisa. Potrebno je izvršiti servis u svim slučajevima kad se uređaj ošteti na bilo koji od ovih načina: Ako je oštećen kabel za napajanje, ako je došlo do izlivanja tekućine po uređaju, ako su uređaj upali predmeti, ako je uređaj bio izložen djelovanju kiše ili vlage, ako uređaj ne radi kako treba ili ako je uređaj pao.
- Kada koristite slušalice/naglavni komplet, prilagodite glasnoću na odgovarajuću razinu ili može doći do oštećenja sluha.

- Opasnost za stabilnost: zaslon može past i prouzročiti ozbiljne ili smrtne tjelesne ozljede. Radi prevencije ozljede, ovaj zaslon mora e čvrsto pričvrstiti na pod/zid u skladu s uputama za ugradnju.
- Pričvršćivanje zaslona na zid ili nepomični predmet pomoću užadi ili drugih sredstava za vezanje može poboljšati oslonac za težinu monitora kako ne bi došlo do pada monitora.

Uzorak rupa (Š x V)	Podloga sučelja (Š x V x D)	Rupa u podlozi	Specifikacije vijaka	Količina
75 x 75 mm	N/D	Ø 5 mm	M4 x 10 mm	4 vijcima



NAPOMENA:

- Sredstva za učvršćenje/užad moraju podnijeti silu od 100 N.
- Pazite da užad bude ispružena i bez nabora. Stražnja strana uređaja mora biti okrenuta zidu da se uređaj ne može nagnuti pod djelovanjem vanjske sile.
- Pazite da se monitor ne nagine pod djelovanjem vanjske sile ni na kojoj visini i kutom rotacije uređaja.
- Ako će se postojeći monitor zadržati i premjestiti na drugo mjesto, iste mjere opreza vrijede i za njega.

Sadržaj

Sigurnosne mjere opreza	3
Sadržaj	6
Uvod	8
Sadržaj pakiranja	8
Pregled proizvoda.....	9
Pogled sprijeda.....	9
Pogled sa stražnje strane	9
U/I priključci	9
Početno podešavanje	10
Montaža postolja.....	10
Uklanjanje postolja i montaža monitora	11
Upotreba sigurnosnog utora	13
Povezivanje	14
Priključivanje u napajanje.....	14
Priključivanje vanjskih uređaja	15
Korištenje monitora	16
Podešavanje kuta gledanja.....	16
Podešavanje kuta nagiba.....	16
Uključivanje/isključivanje uređaja	17
Brzi izbornik.....	18
Tipkovnički prečaci	19
Konfiguracija postavki	21
Općenito o korištenju.....	21
Stablo ekranskog izbornika (OSD)	23

Dodatak	27
Tehnički podaci.....	27
Pojmovnik.....	30
Rješavanje problema	34
Održavanje.....	36
Opće mjere opreza	36
Čišćenje zaslona	36
Čišćenje kućišta	36
Filtar plave svjetlosti i zaštita očiju	37
Izračunavanje pauza.....	37
Gledanje udaljenih predmeta.....	37
Vježbe za oči i vrat.....	37
Informacija o propisima i servisne informacije.....	38
Informacije o sukladnosti	38
FCC izjava o sukladnosti	38
Izjava za Kanadu	38
CE sukladnost ta zemlje europske unije.....	38
Izjava o RoHS2 sukladnosti.....	39
Indijska ograničenja za štetne tvari.....	40
Odlaganje proizvoda na kraju životnog vijeka.....	40
Informacije o autorskim pravima	41
Služba za korisnike	42
Ograničeno jamstvo	43

Uvod

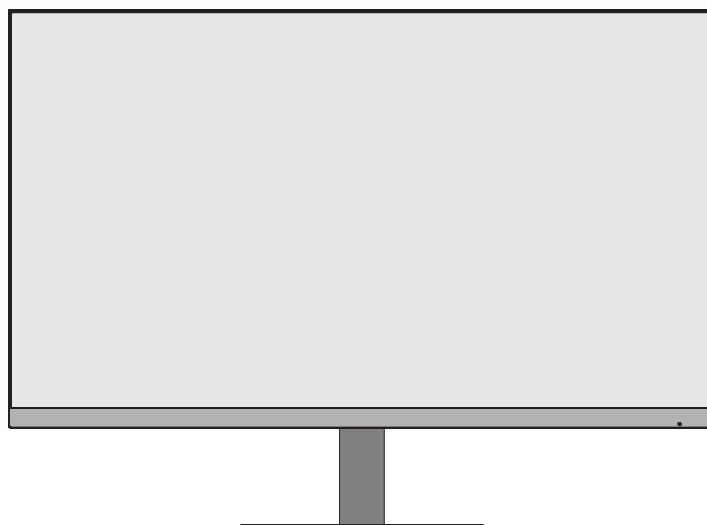
Sadržaj pakiranja

- Monitor
- Adapter napajanja
- Video kabel
- Vodič za brzi početak rada

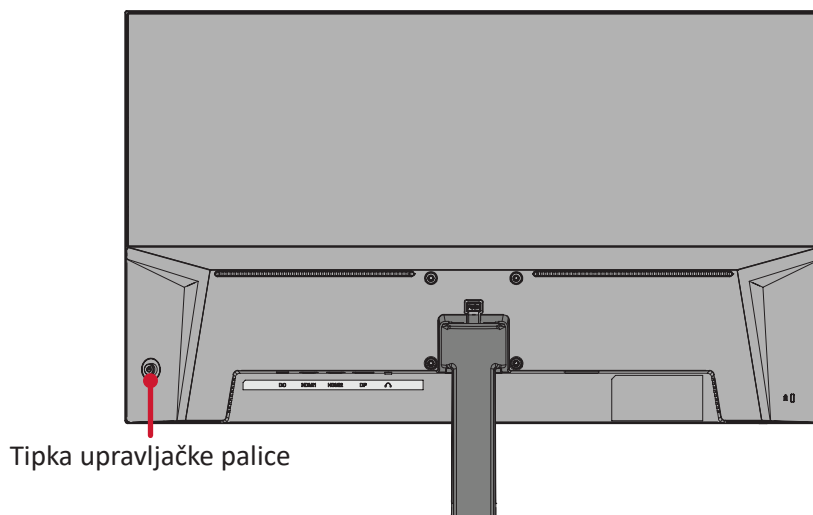
NAPOMENA: Kabel napajanja i video kabeli koji su isporučeni u paketu razlikuju u različitim državama. Dodatne informacije zatražite u lokalnoj trgovini.

Pregled proizvoda

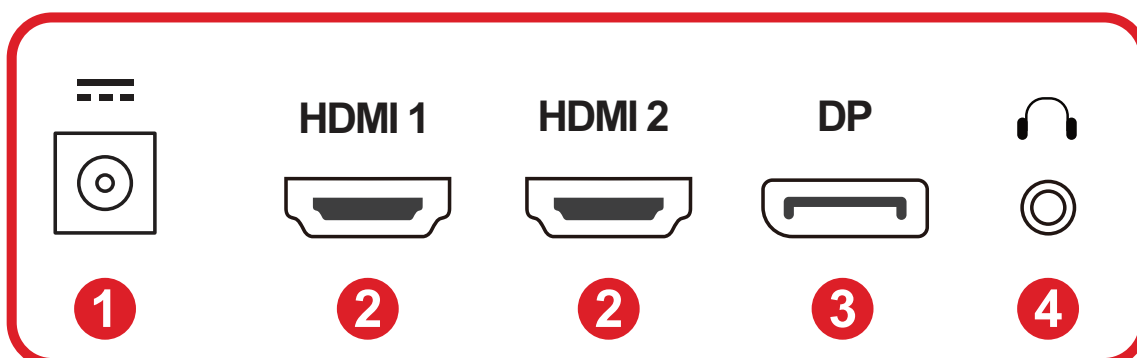
Pogled sprijeda



Pogled sa stražnje strane



U/I priključci

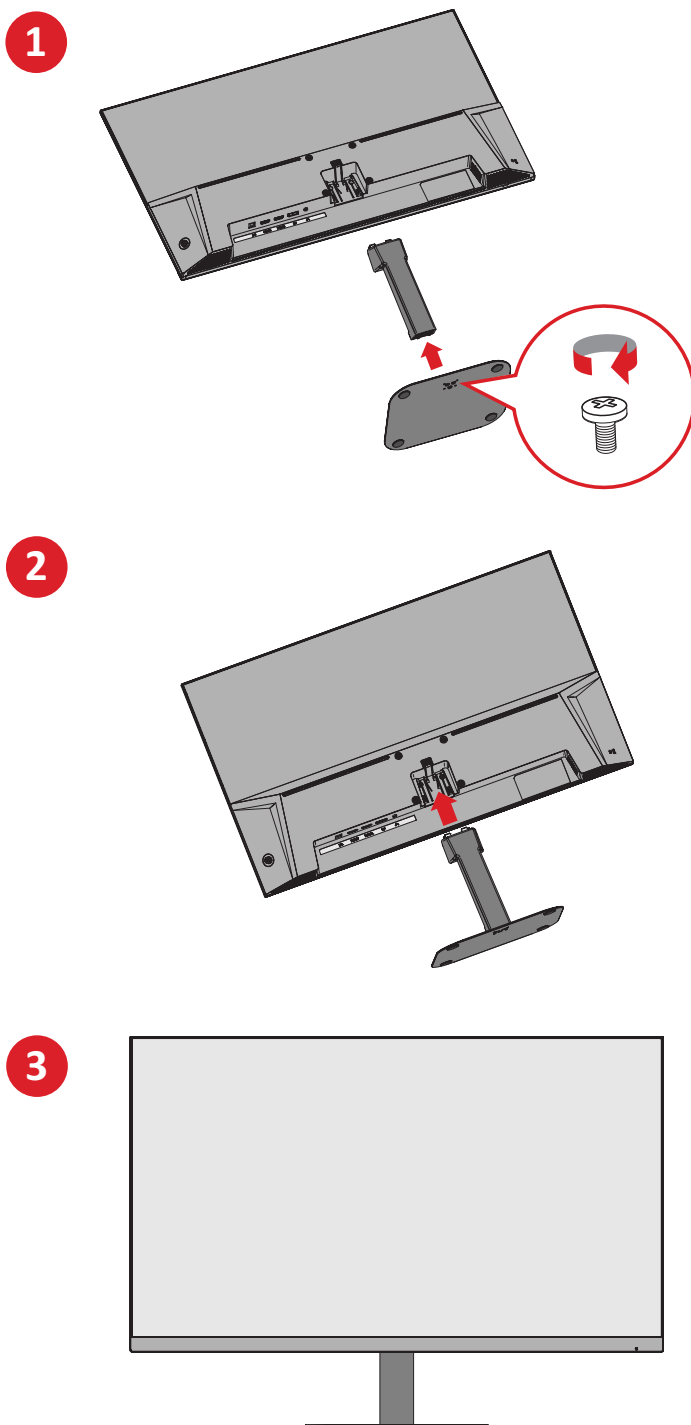


1. DC IN 2. HDMI 3. DisplayPort 4. Audio Out

NAPOMENA: Za više informacija o **Tipka upravljačke palice** i njihove funkcije pogledajte „Tipkovnički prečaci“.

Početno podešavanje

Montaža postolja



NAPOMENA: Uvijek postavite uređaj na ravnu, stabilnu površinu. U suprotnom uređaj može pasti i oštetiti se uslijed čega se mogu pojaviti tjelesne ozljede.

Uklanjanje postolja i montaža monitora

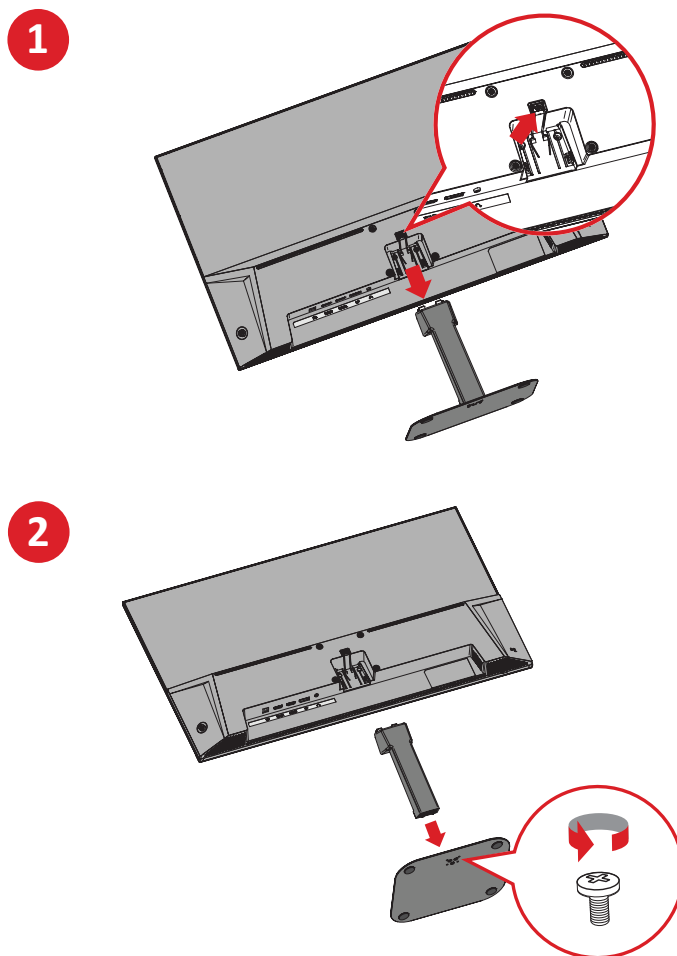
Pogledajte donju tablicu u kojoj ćete pronaći standardne mjere kompleta za zidnu ugradnju.

NAPOMENA: Koristite isključivo komplet za zidnu ugradnju/nosač s UL certifikatom. Za nabavljanje kompleta za zidnu ugradnju ili postolja za prilagođavanje visine, kontaktirajte tvrtku ViewSonic® ili lokalnog prodavača.

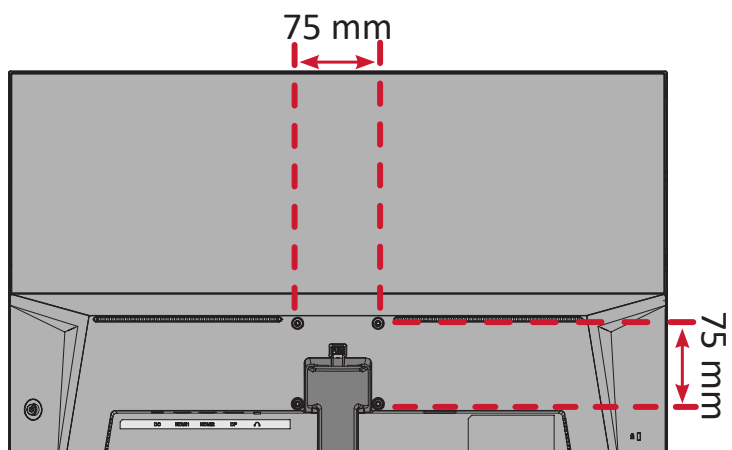
Maksimalno opterećenje	Uzorak rupa (Š x V)	Pločica sučelja (Š x V x D)	Rupa u podlozi	Specifikacije vijaka	Količina
14 kg	75 x 75 mm	N/D	Ø 5 mm	M4 x 10 mm	4 vijcima

NAPOMENA: Kompleti za zidnu ugradnju kupuju se zasebno.

1. Isključite uređaj i odspojite sve kabele.
2. Postavite uređaj na ravnu, stabilnu površinu sa zaslonom okrenutim prema dolje.
3. Skinite stalak monitora.



4. Postavite nosač za montažu u VESA montažne rupe na stražnjoj strani uređaja. Zatim ga pričvrstite četirima (4) vijcima (M4 x 10 mm).



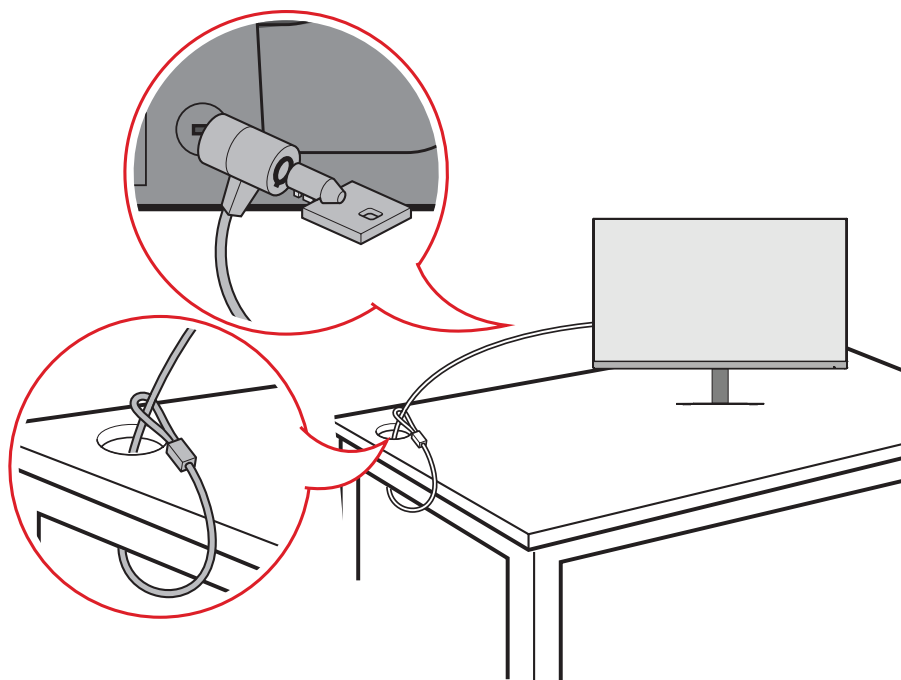
5. Pratite upute za zidnu montažu monitora koje su isporučene uz komplet za zidnu ugradnju

Upotreba sigurnosnog utora

Kako biste onemogućili krađu uređaja, koristite napravu za zaključavanje sa sigurnosnim utorom kojom pričvrstite uređaj za fiksirani predmet.

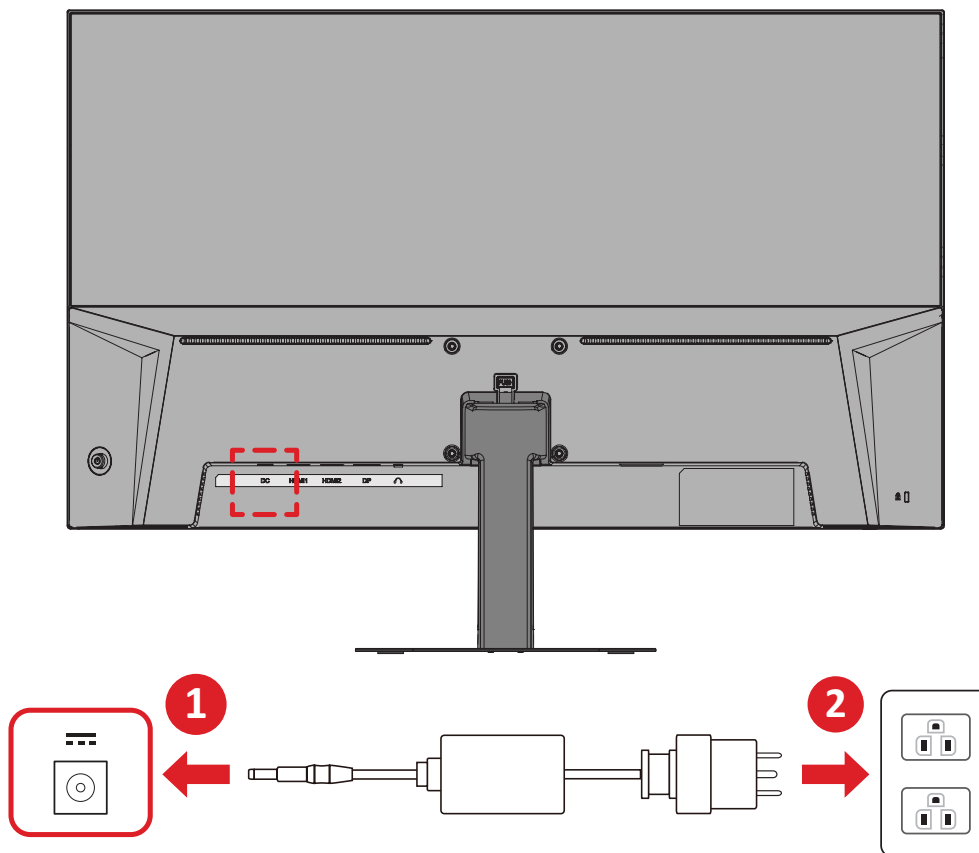
Dodatno, pričvršćivanjem monitora na zid ili na nepomični predmet s pomoću sigurnosnog užeta može pomoći u pridržavanju težine monitora kako ne bi došlo do pada monitora.

U nastavku ćete pronaći primjer postavljanja naprave za zaključavanje sa sigurnosnim utorom na stol.



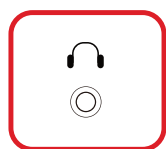
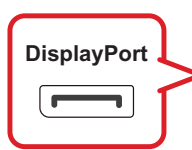
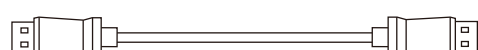
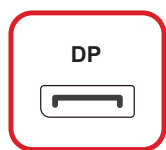
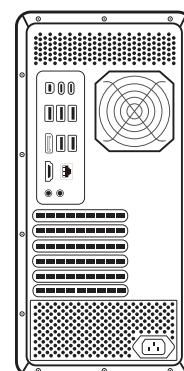
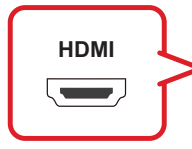
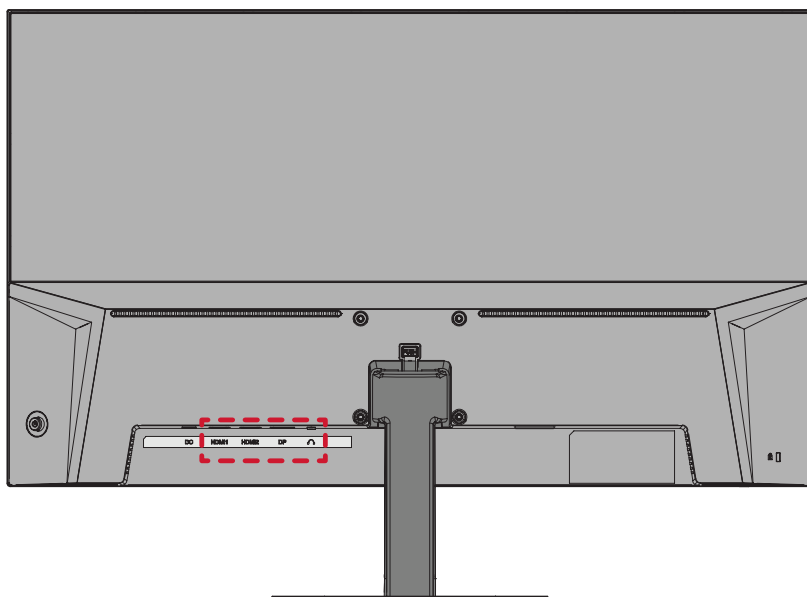
Povezivanje

Priključivanje u napajanje



1. Priključite adapter napajanja u DC IN utičnicu na stražnjoj strani uređaja.
2. Utikač adapter napajanja u utičnicu.

Priključivanje vanjskih uređaja

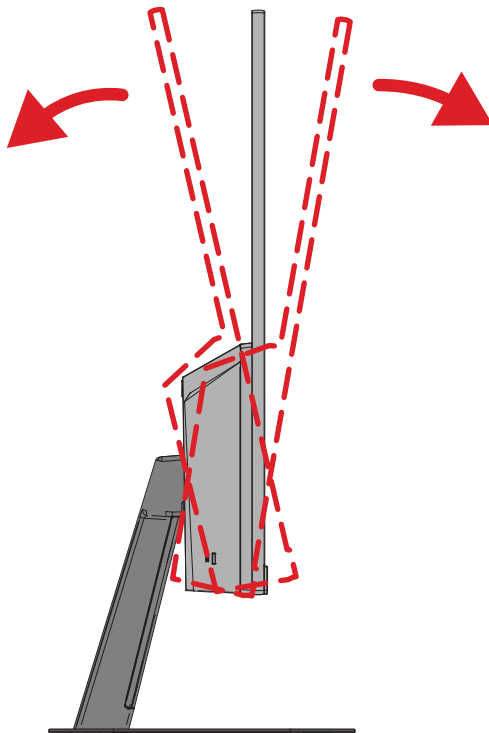


Korištenje monitora

Podešavanje kuta gledanja

Podešavanje kuta nagiba

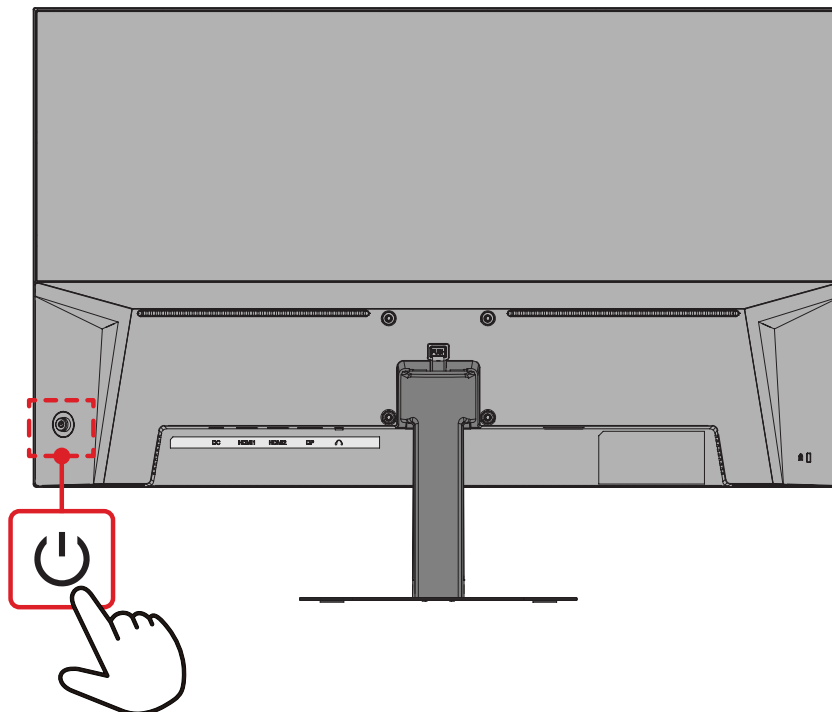
Nagnite monitor naprijed ili natrag do željenog kuta gledanja (-5° do 15°).



NAPOMENA: Pri podešavanju, čvrsto pridrđavajte postolje jednom rukom dok drugom nagnjete monitor naprijed ili natrag.

Uključivanje/isključivanje uređaja

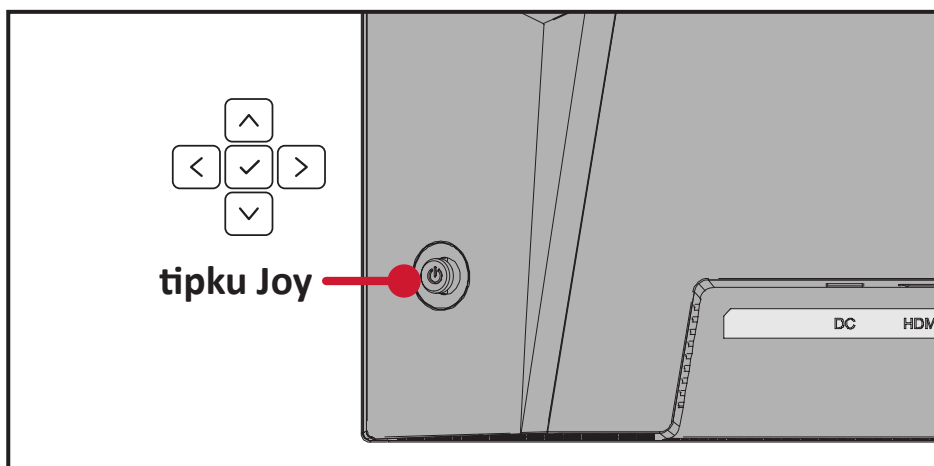
1. Ukopčajte naponski kabel u utičnicu.
2. Pritisnite gumb **napajanja** za uključivanje monitora.
3. Za isključivanje monitora ponovno pritisnite gumb **napajanja**.



NAPOMENA: Monitor će trošiti određenu količinu napajanja sve dok je kabel napajanja priključen u električnu utičnicu. Ako monitor nećete dugo koristiti, odspojite utikač napajanja iz električne utičnice.

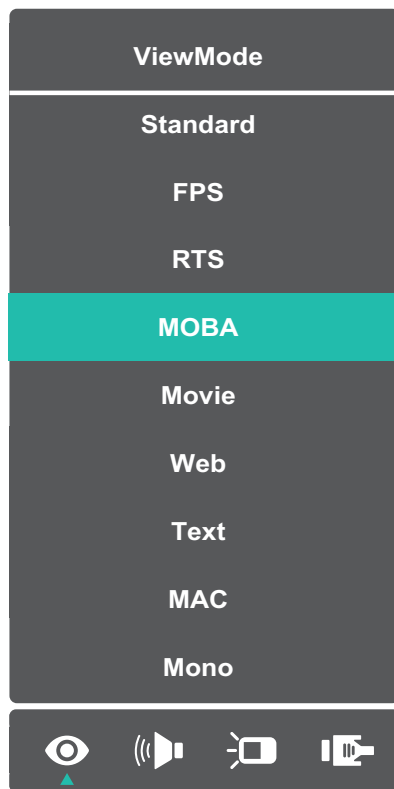
Upotreba tipke Joy

Tipkom Joy pristupite izborniku za brzi pristup, aktivirajte tipkovničke prečace, pomaknite se do ekranskog (OSD) izbornika i promijenite postavke.








Brzi izbornik

Stisknutím ili pokretom **Joy Key (tipku Joy)** /// za otvaranje brzog izbornika.

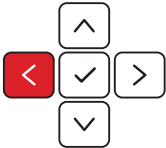

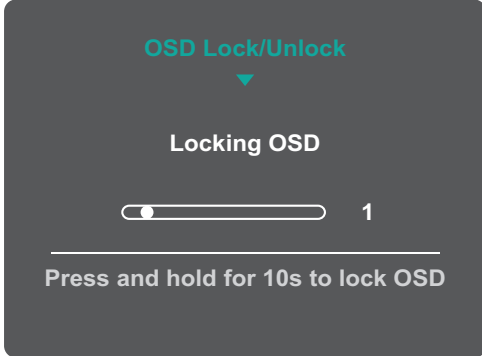



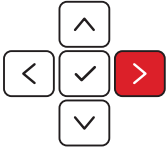

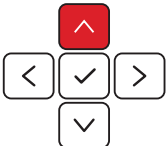

NAPOMENA: Slijedite vodič za tipke koji se pojavljuje na bočnoj strani zaslona za odabir opcije ili podešavanje.

izbornik	Opis
 ViewMode	Odaberite jednu od unaprijed postavljenih postavki boje.
 Volume (glasnoća)	Ugađa razinu zvuka ili utišava.
 Contrast/Brightness (kontrast/svjetlina)	Prilagodite kontrast ili svjetlinu.
 Input Select (odabir ulaza)	Odaberite tip ulaznog priključka.
 Exit (Izlaz)	Za izlaz iz brzog izbornika.

Tipkovnički prečaci

Kada je ekranski izbornik (OSD) isključen, možete brzo pristupiti posebnim funkcijama koristeći tipke na upravljačkoj ploči.

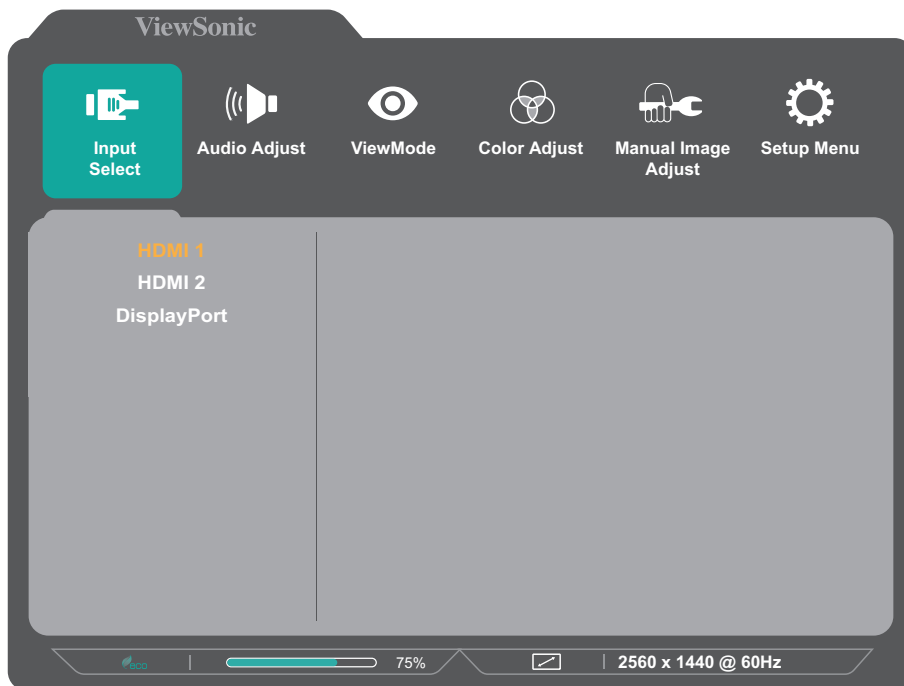
Tipka	Opis
	<p>Pomaknite i zadržite Joy Key (tipku Joy)  5 sekundi za zaključavanje/otključavanje OSD izbornika.</p> <p>Kada se na zaslonu prikaže izbornik, pritisnite i 10 sekundi zadržite obje tipke kako bi se zaključao/otključao ekranski izbornik.</p> <div data-bbox="655 566 1139 920"></div> <p>Ako je OSD izbornik zaključan, na zaslonu će se prikazati sljedeća poruka:</p> <div data-bbox="660 1048 1134 1402"></div>

Tipka	Opis
	<p>Pomaknite i zadržite Joy Key (tipku Joy)  5 sekundi za zaključavanje/otključavanje tipke napajanje.</p> <p>Kada se na zaslonu prikaže izbornik, zadržite obje tipke 10 sekundi kako bi se zaključao/otključao gumb Power (napajanja).</p> <div data-bbox="655 407 1141 763" style="background-color: #333; color: white; padding: 10px; border-radius: 10px; text-align: center;"> <p>Power Lock/Unlock ▼</p> <p>Locking Power Button</p> <p><input type="range" value="3"/> 3</p> <hr/> <p>Press and hold for 10s to lock power</p> </div> <p>Ako je gumb napajanja zaključan, na zaslonu će se prikazati sljedeća poruka:</p> <div data-bbox="655 891 1141 1247" style="background-color: #333; color: white; padding: 10px; border-radius: 10px; text-align: center;"> <p>Power Lock/Unlock ▼</p> <p>Power Button Locked</p> </div>
	<p>Pomaknite i zadržite Joy Key (tipku Joy)  5 sekundi kako biste prikazali/sakrili zaslon uključivanja prilikom uključivanja uređaja.</p> <div data-bbox="655 1391 1141 1747" style="background-color: #333; color: white; padding: 10px; border-radius: 10px; text-align: center;"> <p>Boot Up Screen On/Off ▼</p> <p>Off</p> <hr/> <p>Press to turn on</p> </div>

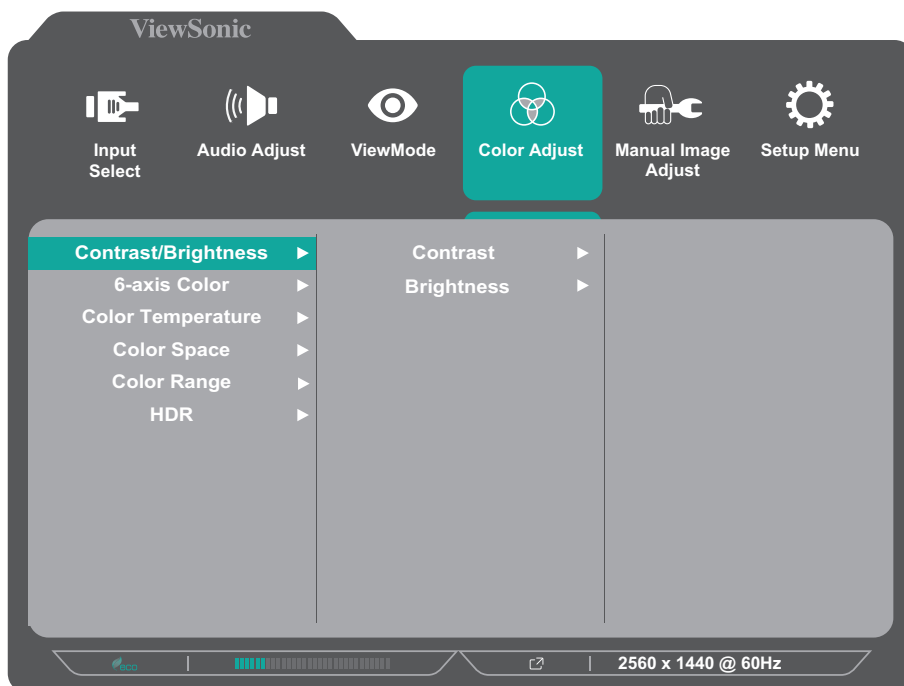
Konfiguracija postavki

Općenito o korištenju

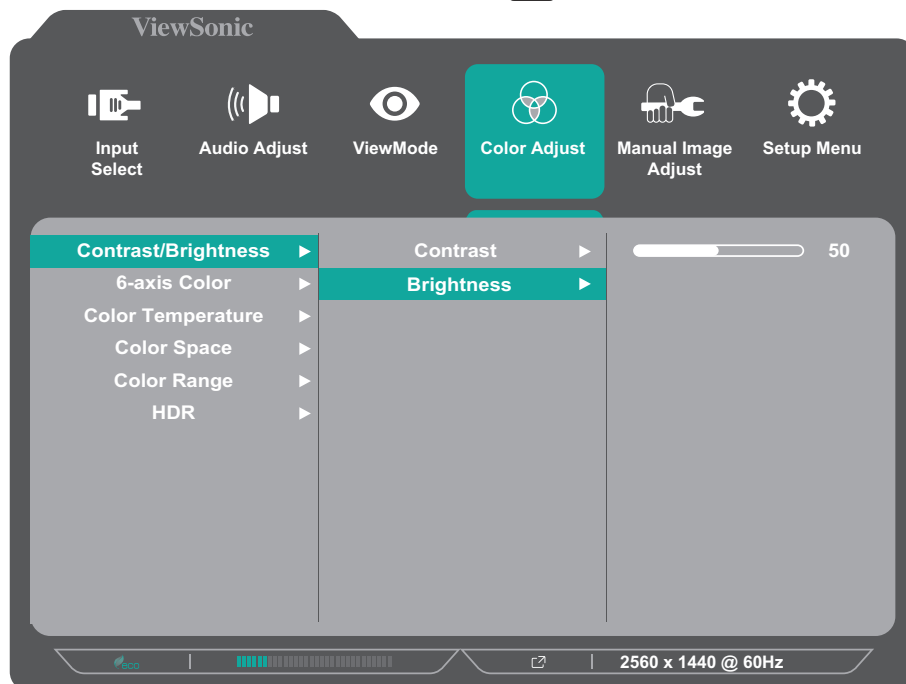
1. Stisknutím ili pomakom Joy Key (tipku Joy) /// otvórite nabídku na obrazovce (OSD).



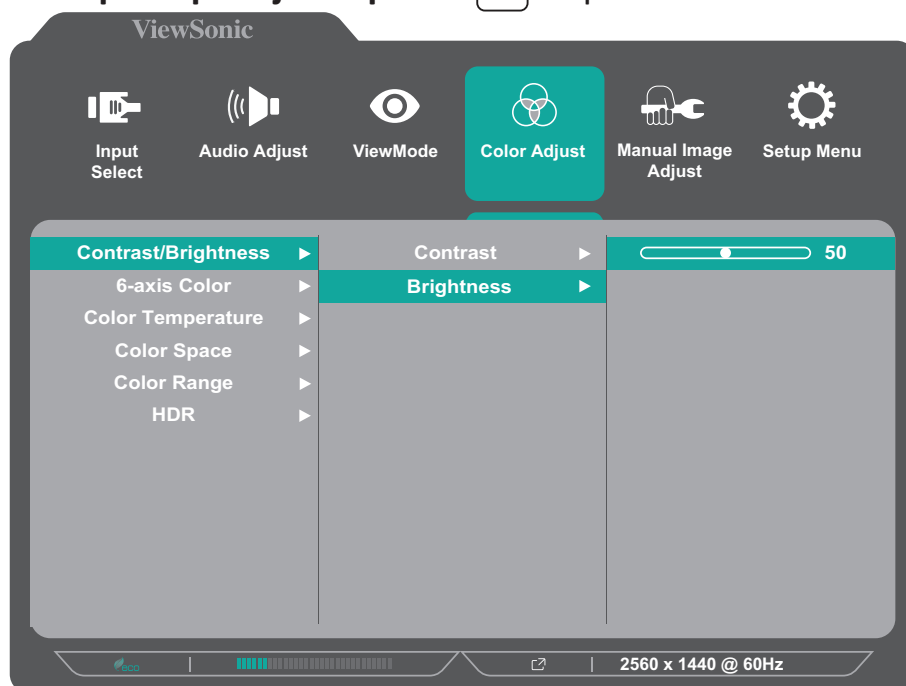
2. Pomaknite **tipku upravljačke palice** ili i odaberite glavni izbornik. Zatim pomaknite **tipku upravljačke palice** kako biste otvorili odabrani izbornik.



3. Pomaknite **tipku upravljačke palice** ili za odabir željene opcije izbornika. Zatim pomaknite **tipku upravljačke palice** i otvorite podizbornik.



4. Pomaknite **tipku upravljačke palice** ili za podešavanje/odabir postavke. Zatim pritisnite **tipku upravljačke palice** za potvrdu.



NAPOMENA: Određena podešavanja opcije izbornika od korisnika ne traže pritisak **tipku upravljačke palice** za potvrdu odabira.

5. Pritisnite **tipku upravljačke palice** za povratak na prethodni izbornik.

Stablo ekranskog izbornika (OSD)

Glavni izbornik	Podizbornik	Opcija izbornika	
Input Select	HDMI 1		
	HDMI 2		
	DisplayPort		
Audio Adjust	Volume	(-/+ , 0~100)/1	
	Mute	On	
		Off	
ViewMode	Standard		
	FPS		
	RTS		
	MOBA		
	Movie		
	Web		
	Text		
	MAC		
	Mono		

Glavni izbornik	Podizbornik	Opcija izbornika			
Color Adjust	Contrast/Brightness	Contrast	(-/+ , 0~100)/1		
		Brightness	(-/+ , 0~100)/1		
	6-axis Color	Hue	Red	(-/+ , 0~100)/1	
			Green	(-/+ , 0~100)/1	
			Blue	(-/+ , 0~100)/1	
			Cyan	(-/+ , 0~100)/1	
			Magenta	(-/+ , 0~100)/1	
			Yellow	(-/+ , 0~100)/1	
		Saturation	Red	(-/+ , 0~100)/1	
			Green	(-/+ , 0~100)/1	
			Blue	(-/+ , 0~100)/1	
			Cyan	(-/+ , 0~100)/1	
			Magenta	(-/+ , 0~100)/1	
			Yellow	(-/+ , 0~100)/1	
	Color Temperature	sRGB			
		Bluish			
		Cool			
		Native			
		Warm			
		User Color	Red	(-/+ , 0~100)/1	
			Green	(-/+ , 0~100)/1	
Blue			(-/+ , 0~100)/1		
Color Space	Auto				
	RGB				
	YUV				
Color Range	Auto				
	Full Range				
	Limited Range				
HDR	Auto				
	Off				

Glavni izbornik	Podizbornik	Opcija izbornika	
Manual Image Adjust	Sharpness	(-/+, 0~100)/25	
	Blue Light Filter	(-/+, 0~100)/1	
	Aspect Ratio	4:3	
		5:4	
		16:9	
		16:10	
	Overscan	On	
		Off	
	Black Stabilization	(-/+, 0~100)/10	
	Advanced DCR	(-/+, 0~100)/25	
Response Time	Standard		
	Advanced		
	Ultra Fast		
Setup Menu	Language Select	English	
		Français	
		Deutsch	
		Español	
		Italiano	
		Suomi	
		Svenska	
		Русский	
		Türkçe	
		Česká	
		Tiếng Việt	
		日本語	
		한국어	
		繁體中文	
	简体中文		
	Variable Refresh Rate	On	
		Off	
	1ms Mode	On	
		Off	
	Resolution Notice	On	
Off			
Information			
OSD Timeout	(-/+, 5/15/30/60)		

Glavni izbornik	Podizbornik	Opcija izbornika	
Setup Menu	OSD Background	On	
		Off	
	Power Indicator	On	
		Off	
	Auto Power Off	On	
		Off	
	Sleep	30 minutes	
		45 minutes	
		60 minutes	
		120 minutes	
		Off	
	ECO Mode	Standard	
		Optimize	
		Conserve	
	DisplayPort 1.1	On	
		Off	
	Auto Detect	On	
		Off	
DDC/CI	On		
	Off		
Memory Recall			

Dodatak

Tehnički podaci

Stavka	Kategorija	Tehnički podaci
LCD	Tip	IPS, Color a-Si TFT aktivna matrica 2560 x 1440 LCD, veličina piksela 0,2331 mm x 0,2331 mm
	Veličina zaslona	68,6 cm (stvarna dijagonala 27")
	Filtar boja	RGB vertikalni tip
	Staklena površina	Vrsta zaštite od odsjaja (Haze 25%), tvrdi zaštitni sloj (3H)
Ulazni signal	Video sinkronizacija	<u>TMDS digital (100 Ω)</u> DisplayPort (v. 1.4): f_h : 30~150 kHz, f_v : 48~100 Hz HDMI (v. 2.0): f_h : 30~150 kHz, f_v : 48~100 Hz
Kompatibilnost	Osobno računalo	do 2560 x 1440
	Macintosh	do 2560 x 1440

Stavka	Kategorija	Tehnički podaci
Razlučivost ¹	Preporučeno	2560 x 1440 na 60 Hz
	Podržano	<ul style="list-style-type: none"> • 2560 x 1440 na 60, 75, 100 Hz • 2048 x 1152 na 60 Hz • 1920 x 1440 na 50, 60, 75 Hz • 1920 x 1200 na 60, 75 Hz • 1920 x 1080 na 24, 25, 30, 50, 60 Hz • 1680 x 1050 na 60 Hz • 1600 x 1200 na 60 Hz • 1600 x 900 na 60 Hz • 1440 x 900 na 60, 75 Hz • 1440 x 576 na 50 Hz • 1400 x 1050 na 60, 75 Hz • 1366 x 768 na 60 Hz • 1360 x 768 na 60 Hz • 1280 x 1024 na 50, 60, 75 Hz • 1280 x 960 na 50, 60, 75 Hz • 1280 x 800 na 60, 75 Hz • 1280 x 768 na 50, 60, 75 Hz • 1280 x 720 na 50, 60 Hz • 1152 x 900 na 66 Hz • 1152 x 870 na 75 Hz • 1152 x 864 na 60, 75 Hz • 1024 x 768 na 50, 60, 70, 72, 75 Hz • 1024 x 600 na 60 Hz • 848 x 480 na 60 Hz • 832 x 624 na 75 Hz • 800 x 600 na 56, 60, 72, 75 Hz • 720 x 576 na 50 Hz • 720 x 480 na 60 Hz • 720 x 400 na 70 Hz • 640 x 480 na 50, 60, 67, 73, 75 Hz • 640 x 400 na 60, 70 Hz • 640 x 350 na 70 Hz
Adapter napajanja ²	Ulazni napon	AC 100- 240V, 50/60Hz (automatsko preklapanje)
Područje prikaza	Aktivna veličina (V x Š)	596,736 x 335,664 mm
		23,49" x 13,22"
Radni uvjeti	Temperatura	0° C do 40° C (32° F do 104° F)
	Relativna vlažnost	od 20% do 90% (bez kondenzacije)
	Nadmorska visina	16 404,2 stopa (5 km)

1- Grafičku karticu u računalu nemojte postaviti tako da prekorači ove načine vremenskih postavki; tako možete trajno oštetiti zaslon.

2- Koristite isključivo adapter napajanja tvrtke ViewSonic® ili neki drugi odobreni izvor.

Stavka	Kategorija	Tehnički podaci
Uvjeti skladištenja	Temperatura	- 20° C do 60° C (- 4° F do 140° F)
	Relativna vlažnost	od 5% do 90% (bez kondenzacije)
	Nadmorska visina	39.370,1 stopa (12 km)
Mjere (Sa stalkom)	Fizička (Š x V x D)	613,19 x 449,89 x 190,00 mm
		24,1" x 17,7" x 7,5"
Mjere (Bez stalka)	Fizička (Š x V x D)	613,19 x 362,99 x 52,74 mm
		24,1" x 14,3" x 2,1"
Zidni nosač	Mjere	75 x 75 mm
Težina (Sa stalkom)	Fizička	4,1 kg
		9,0 lbs
Težina (Bez stalka)	Fizička	3,3 kg
		7,28 lbs
Potrošnji napajanja	Uključeno ³	32 W (tipično) bez zvuka
	Isključeno	≤ 0,3 W

3- Uvjeti ispitivanja sukladni su EEI standardu.

Pojmovnik

U ovom odjeljku opisan je standardni pojmovnik pojmova korištenih u svim modelima LCD zaslona. Svi pojmovi navedeni su abecednim redoslijedom.

NAPOMENA: Neki pojmovi možda se ne odnose na vaš monitor.

A **Advanced DCR (napredni DCR)**

Napredna DCR tehnologija automatski prepoznaje slikovni/video signal i inteligentno upravlja pozadinskom svjetlinom i bojom kako bi se poboljšala mogućnost kvalitetnog prikazivanja "crnje" crne u tamnijim scenama i "bjelje" bijele u svjetlijim scenama.

Audio Adjust (podešavanje zvuka)

Podešava ili isključuje zvuk, ili se prebacuje između zvučnih ulaza (ako postoji više od jednog izvora).

Auto Detect (automatsko prepoznavanje)

Ako trenutno aktivni ulazni izvor ne odašilje signal, monitor će se automatski prebaciti na sljedeću ulaznu opciju. Ova funkcija je izvorno isključena na nekim modelima.

Auto Image Adjust (automatsko podešavanje slike)

Automatski podešava veličinu prikaza, centrira ga te fino podešava video signal kako bi se eliminirali "valovi" i izobličenost.

B **Blue Light Filter (filar za plavo svjetlo)**

Služi za podešavanje filtra koji blokira plavo svjetlo visoke energije, čime se postiže veća udobnost pri gledanju.

Brightness (svjetlina)

Podešavanje pozadinskih razina crne na slici.

C Color Adjust (prilagodba boje)

Pružá nekoliko načina ugađanja boja radi postavki boja koje korisniku najbolje odgovaraju.

Color Space (format boje)

Biranje formata boje za prikaz na monitoru (RGB, YUV).

Color Temperature (toplina boje)

Omogućuje biranje određenih postavki "topline", odnosno "temperature" boje za daljnju personalizaciju doživljaja gledanja.

Zadane vrijednosti ploče	Izvorni status ploče
sRGB	Standardni prostor boja koji se koristi u sustavu Windows.
Bluish (plavkasta)	Postavite temperaturu boje na 9.300K.
Cool (hladna)	Postavite temperaturu boje na 7.500K.
Native (izvorna)	Zadana temperatura boje. Preporučeno za općenitu upotrebu.
Warm (topla)	Postavite temperaturu boje na 5.000K.

Contrast (kontrast)

Podlašavanje razlike između pozadine (razina crne) i prednjeg plana (razina bijele).

I Information (podaci)

Prikazuje se način vremenskih postavki (ulaz video signala) koji dolazi iz grafičke kartice na računalo, broj LCD modela, serijski broj i URL internetske stranice ViewSonic®. Potražite u korisničkom priručniku grafičke kartice upute o načinu izmjene razlučivosti i frekvencije osvježivanja (vertikalne frekvencije).

NAPOMENA: Primjerice, VESA 1024 x 768 pri 60 Hz znači da je razlučivost 1024 x 768, a učestalost osvježavanja 60 Hz.

Input Select (odabir ulaza)

Prebacivanje između različitih opcija ulaza za monitor.

- M Manual Image Adjust (ručno podešavanje slike)**
Prikazuje izbornik "Manual Image Adjust" (ručno podešavanje slike). Ručno možete izvršiti različita podešavanja kvalitete slike.
- Memory Recall (opoziv memorije)**
Izmjene postavki vraća na tvorničke postavke ako monitor funkcionira režimu Factory Preset Timing Mode (režimu tvorničkih postavki) navedenog u specifikacijama u ovom priručniku.
- NAPOMENA:** (Iznimka) Ovaj upravljački element neće utjecati na promjene koje su izvršene pomoću postavke „Language Select“ (Odabir jezika) ili „Power Lock“ (Zaključavanje napajanja).
- O Overscan (veće područje sken.)**
Odnosi se na obrezanu sliku na vašem zaslonu. Postavka na monitoru koja će povećati sadržaj filma kako ne biste vidjeli vanjske rubove filma.
- R Recall (opoziv)**
Opoziv postavki monitora Viewmode.
- Resolution Notice (obavijest o razlučivosti)**
Ova obavijest korisnike upozorava da trenutna razlučivost nije ispravna izvorna razlučivost. Obavijest će se pojaviti u prozoru prikaza postavki, kada se određuje razlučivost.
- Response Time (Vrijeme reakcije)**
Podešavanje vremena reakcije, čime se dobiva glatka slika, bez crtica, zamućivanja ili udvajanja slike. Nisko vrijeme reakcije savršeno je za igre s puno zahtjevne grafike i također pruža visoku kvalitetu gledanja sportova ili akcijskih filmova.
- S Setup Menu (izbornik postava)**
Podešava postavke ekranskog izbornika (OSD). Mnoge od navedenih postavki mogu aktivirati obavijesti o prikazu na zaslonu pa korisnici ne moraju ponovno otvarati izbornik.
- Sharpness (oštrina)**
Podešava kvalitetu slike monitora.

V ViewMode

ViewSonicova jedinstvena značajka ViewMode pruža različite unaprijed konfigurirane postavke: "Game (Igre)", "Movie (Film)", "Web (Internet)", "Text (Tekst)" i "Mono (Crno-bijelo)". Ove već gotove postavke posebno su namijenjene za optimizirano korištenje zaslona pri različitim primjenama.

1 Način rada 1 ms <MPRT>

Odaberite želite li aktivirati Moving Picture Response Time (MPRT – vrijeme reakcije pokretne slike); zadana postavka je Isključeno.

NAPOMENA:

- Pazite da otkrivanje Vremenske postavke ulaza bude ≥ 100 Hz za uključivanje Način rada 1 ms iz zadanog načina rada.
- Ako je Način rada 1 ms postavljen na "Uključeno", pri uključivanju FreeSync, MPRT će se automatski isključiti.
- Kada je Način rada 1 ms postavljen na "Uključeno", sljedeće funkcije bit će sive boje i onemogućene: Svjetlina, Napredni DCR, Eko način rada, Vrijeme reakcije, Podešavanje DDC/CI svjetline.
- IC upravlja s Vrijeme reakcije pokretne slike pa će ukupna svjetlina biti zatamnjena.

Rješavanje problema

U ovom odjeljku opisani su neki uobičajeni problemi koji se mogu javiti pri korištenju monitora.

Problem	Moguća rješenja
Nema napajanja	<ul style="list-style-type: none">• Provjerite jeste li uključili monitor pritiskom gumba za Uključivanje.• Pobrinite se da kabel napajanja bude propisno i čvrsto priključen na monitor i u utičnicu napajanja.• Priključite drugi električni uređaj u utičnicu kako biste provjerili isporučuje li se električno napajanje putem te utičnice.
Napajanje je uključeno, ali na zaslonu se ne pojavljuje slika	<ul style="list-style-type: none">• Provjerite je li pravilno i čvrsto priključen video kabel koji povezuje monitor i računalo.• Prilagodite postavke svjetline i kontrasta.• Provjerite je li odabran odgovarajući ulazni izvor.
Pogrešne ili nenormalne boje	<ul style="list-style-type: none">• Ako neka boja nedostaje (crvena, zelena ili plava), provjerite video kabel i uvjerite se da li čvrsto spojen. Olabavljeni ili slomljeni kontakti u konektoru kabela će izazvati nepravilni spoj.• Priključite monitor na drugo računalo.
Slika na zaslonu je presvijetla ili pretamna	<ul style="list-style-type: none">• Prilagodite postavke svjetline i kontrasta koristeći ekranski izbornik.• Vratite monitor na tvorničke postavke.
Slika na zaslonu se pojavljuje i nestaje	<ul style="list-style-type: none">• Provjerite je li odabran odgovarajući ulazni izvor.• Provjerite ima li savijenih ili slomljenih kontakta u priključku video kabela.• Provjerite je li pravilno i čvrsto priključen video kabel koji povezuje monitor i računalo.
Slika na zaslonu je zamagljena	<ul style="list-style-type: none">• Prilagodite razlučivost odgovarajućem formatu.• Vratite monitor na tvorničke postavke.
Zaslon nije pravilno centriran	<ul style="list-style-type: none">• Prilagodite horizontalne i vertikalne kontrole koristeći ekranski izbornik.• Provjerite format.• Vratite monitor na tvorničke postavke.
Zaslon je žut	<ul style="list-style-type: none">• Provjerite je li isključena opcija „Blue Light Filter“ (Filtar plavog svjetla).

Problem	Moguća rješenja
OSD izbornik se ne pojavljuje na zaslonu/ OSD kontrole nisu dostupne	<ul style="list-style-type: none"> • Provjerite je li ekranski izbornik zaključan. • Isključite monitor, odspojite kabel napajanja, ponovno ga priključite i zatim uključite monitor. • Vratite monitor na tvorničke postavke.
Tipke na upravljačkoj ploči ne rade	<ul style="list-style-type: none"> • Istodobno možete pritisnuti samo jednu tipku. • Ponovo pokrenite računalo.
Neke izbornike nije moguće odabrati na zaslonu	<ul style="list-style-type: none"> • Prilagodite ViewMode ili ulazni izvor. • Vratite monitor na tvorničke postavke.
Nema audio izlaza	<ul style="list-style-type: none"> • Ako koristite slušalice/naglavni komplet, provjerite je li priključen mini stereo priključak. • Pobrinite se da glasnoća nije utišana ili postavljena na vrijednost 0. • Provjerite postavku audio ulaza.
Monitor se ne prilagođava	<ul style="list-style-type: none"> • Provjerite ima li zapreka u blizini ili na monitoru i je li postavljen na odgovarajući razmak. • Više pojedinosti potražite u „Podešavanje kuta gledanja“ odjeljak.
USB uređaji priključeni u monitor ne rade	<ul style="list-style-type: none"> • Provjerite je li USB kabel pravilno spojen. • Isprobajte drugi USB priključak (ako je dostupan). • Nekim USB uređajima potrebna je električna struja; spojite uređaj izravno u računalo.
Vanjski uređaj je priključen, ali na zaslonu se ne pojavljuje slika	<ul style="list-style-type: none"> • Provjerite je li uključeno napajanje • Prilagodite svjetlinu i kontrast koristeći ekranski izbornik. • Provjerite je li priključni kabel propisno i čvrsto spojen. Olabavljeni ili slomljeni kontakti u konektoru kabela će izazvati nepravilni spoj.

Održavanje

Opće mjere opreza

- Pobrinite se da je monitor isključen, a kabel napajanja odspojen iz električne utičnice.
- Nemojte raspršivati ili izlijevati tekućinu izravno na zaslon ili kućište.
- Oprezno postupajte s monitorom, na tamnijim monitorom lakše se uočavaju ogrebotine nego na svjetlijima.

Čišćenje zaslona

- Obrišite ekran čistom, mekom krpom koja ne otpušta dlačice. Na taj način ćete odstraniti prašinu i ostale čestice.
- Ako zaslon još nije čist, na čistu i meku krpu koja ne otpušta dlačice nanosite malu količinu sredstva za čišćenje stakla koje ne sadrži amonijak ili alkohol i njome obrišite zaslon.

Čišćenje kućišta

- Koristite meku i suhu krpu.
- Ako kućište još nije čisto, na čistu i meku krpu koja ne otpušta dlačice nanosite malu količinu blagoga, neabrazivnog sredstva za čišćenje koje ne sadrže amonijak niti alkohol i njome obrišite površinu.

Izjava o odricanju od odgovornosti

- ViewSonic® ne preporučuje korištenje sredstava za čišćenje koja sadrže amonijak ili alkohol za čišćenje zaslona ili kućišta. Primijećeno je da neka kemijska sredstva dovode do oštećenja zaslona i/ili kućišta monitora.
- Tvrtka ViewSonic® ne snosi odgovornost za oštećenja koja su nastala upotrebom sredstava za čišćenje koja u sebi sadrže amonijak i alkohol.

Filtar plave svjetlosti i zaštita očiju

Filtar plave svjetlosti blokira plavu svjetlost visokog intenziteta, za udobnije iskustvo prikaza.

Prilikom upotrebe monitora i uživanja u njemu imajte na umu sljedeće:

- Dugotrajno gledanje u zaslon računala može dovesti do iritacije očiju i osjećaja nelagode. Kako biste ublažili te učinke, preporučujemo da povremeno uzmete predah od gledanja kako bi se oči mogle opustiti.
- Monitor podržava i način rada u kojemu se treperenje slike smanjuje ili otklanja, čime smanjuje opterećenje očiju.
- Postavljanje vrijednosti filtra na 100 pružit će najbolji rad filtra za plavu svjetlost koji zadovoljava standard TUV certifikacije.

Izračunavanje pauza

Ako u monitor gledate dulje vrijeme, preporučujemo da s vremena na vrijeme napravite pauzu. Nakon jednog (1) do dva (2) sata neprekidnog gledanja preporučujemo kratke pauze od barem pet (5) minuta.

Kraće, učestalije pauze općenito su gledajući korisnije od duljih, manje učestalih pauza.

Gledanje udaljenih predmeta

Korisnici tijekom pauza mogu dodatno smanjiti naprezanje i suhoću očiju fokusiranjem na predmete koji su udaljeniji od njih.

Vježbe za oči i vrat

Vježbe za oči

Vježbama za oči možete smanjiti naprezanje očiju. Polagano okrećite očima ulijevo, udesno, gore i dolje. Ponovite koliko je god puta potrebno.

Vježbe za vrat

Naprezanje očiju možete smanjiti i vježbama za vrat. Opustite ruke i pustite ih neka vise uz tijelo, lagano se nagnite prema naprijed kako biste istegli vrat te okrenite glavu udesno i ulijevo. Ponovite koliko je god puta potrebno.

Informacija o propisima i servisne informacije

Informacije o sukladnosti

Ovaj odjeljak bavi se svim zahtjevima i izjavama u vezi propisa. Potvrđene odgovarajuće primjene moraju biti usklađene s naljepnicama na nazivnoj pločici i odgovarajućim oznakama na uređaju.

FCC izjava o sukladnosti

Ovaj uređaj je sukladan s 15. dijelom FCC propisa. Rukovanje njime podliježe ovim dvama uvjetima: (1) Ovaj uređaj ne smije izazvati štetne smetnje, i (2) ovaj uređaj mora prihvatiti sve primljene smetnje, uključujući i smetnje koje mogu dovesti do neželjenog rada. Ovaj uređaj je ispitan i utvrđeno je da udovoljava ograničenjima koja vrijede za Class B digitalne uređaje, u skladu s člankom 15 FCC propisa.

Ova ograničenja postavljena su da pruže razumnu zaštitu od štetnog djelovanja u stambenim instalacijama. Ovaj uređaj stvara, koristi i može emitirati radiofrekvencijsku energiju i ako se ne postavi i ne koristi u skladu s uputama, može izazvati štetno djelovanje na radiokomunikacije. Međutim, nema jamstva da se u nekim određenim instalacijama smetnje neće pojaviti. Ako ovaj uređaj izazove štetno djelovanje na radijski ili televizijski prijem, što se može utvrditi isključivanjem i uključivanjem uređaja, korisnik može pokušati problem smetnji riješiti provedbom jedne ili više od ovih mjera:

- Preusmjerite ili premjestite antenu prijemnika.
- Povećajte udaljenost između uređaja i prijemnika.
- Spojite uređaj na utičnicu koja se nalazi u strujnom krugu u kojemu nije spojen prijemnik.
- Potražite savjet i pomoć prodavača ili iskusnog radio / TV tehničara.

Upozorenje: Upozoravamo vas da promjene i preinake koje nisu izričito odobrene od odgovorne strane za sukladnost, mogu dovesti do gubitka prava na korištenje ovog uređaja.

Izjava za Kanadu

CAN ICES (B) / NMB (B)

CE sukladnost ta zemlje europske unije



Ovaj uređaj sukladan je zahtjevima iz EMC direktive 2014/30/EU i Niskonaponske direktive 2014/35/EU.

Ovi podaci su namijenjeni samo za države članice Europske unije.

Oznaka s desne strane je u skladu s direktivom o Otpadnoj električnoj i elektroničkoj opremi 2012/19/EU (OEEO). Oznaka govori o zahtjevu da se uređaji NE odlažu kao nerazvrstani gradski otpad već da se za to mora koristiti sustav za povrat i prikupljanje u skladu s lokalnim zakonima.



Izjava o RoHS2 sukladnosti

Ovaj proizvod je zamišljen i proizveden u skladu s Direktivom 2011/65/EU Europskog parlamenta i Vijeća o ograničenju upotrebe određenih opasnih tvari u električnim i elektroničkim uređajima (Direktiva RoHS2) i smatra se da je sukladan vrijednostima o najvišoj koncentraciji koje je izdalo European Technical Adaptation Committee (TAC) kako je dolje prikazano:

Tvar	Predložena najviša koncentracija	Stvarna koncentracija
Olovo (Pb)	0,1%	< 0,1%
Živa (Hg)	0,1%	< 0,1%
Kadmij (Cd)	0,01%	< 0,01%
Šesterovalentni krom (Cr6 ⁺)	0,1%	< 0,1%
Polibrominatni bifenili (PBB)	0,1%	< 0,1%
Eteri polibrominatnih bifenila (PBDE)	0,1%	< 0,1%
Bis (2-etilheksil) ftalat (DEHP)	0,1%	< 0,1%
Butil benzil ftalat (BBP)	0,1%	< 0,1%
Dibutil ftalat (DBP)	0,1%	< 0,1%
Diizobutil ftalat (DIBP)	0,1%	< 0,1%

Neki od navedenih sastojaka proizvoda se izuzimaju u skladu s Dodatkom III direktiva RoHS2, sukladno podacima u nastavku:

- Legura bakra sadrži do 4% olova u težini.
- Olovo u legurama za lemljenje na visokim temperaturama (tj. legure na bazi olova s težinskim udjelom olova od 85% i više).
- Električni i elektronički dijelovi koji sadrže olovo u staklu ili keramiku koja nije dielektrična keramika u kondenzatorima, npr. piezoelektroničkim uređajima ili u staklu ili mješavini keramičke matrice.
- Olovo u dielektričnoj keramici u kondenzatorima za nazivni napon od 125 V AC ili 250 V DC ili viši.

Indijska ograničenja za štetne tvari

Izjava o ograničenju upotrebe opasnih tvari (Indija). Proizvod je sukladan s „Pravilima za e-otpad za Indiju 2011“ te zabranjuje upotrebu olova, žive, šesterovalentnog kroma, polibromiranih bifenila ili polibromiranih difenil etera u koncentracijama koje prekoračuju 0,1% težinskog udjela ili 0,01% težinskog udjela za kadmij, osim u skladu s izuzecima istaknutim u 2. odredbi pravila.

Odlaganje proizvoda na kraju životnog vijeka

ViewSonic® čuva okoliš i predan je ekološkom životu i radu. Hvala vam što ste dio pametnijeg, ekološki prihvatljivijeg računalnog napora. Posjetite Internetska stranica ViewSonic® na kojoj možete saznati više.

SAD i Kanada:

<https://www.viewsonic.com/us/go-green-with-viewsonic>

Europa:

<https://www.viewsonic.com/eu/environmental-social-governance/recycle>

Taiwan:

<https://recycle.moenv.gov.tw/>

U slučaju problema vezanog uz sigurnost/nezgodu, korisnici u EU trebaju se obratiti na:

ViewSonic Europe Limited



Haaksbergweg 75
1101 BR Amsterdam
Netherlands



+31 (0) 650608655



EPREL@viewsoniceurope.com



<https://www.viewsonic.com/eu/>

Informacije o autorskim pravima

Copyright© ViewSonic® Corporation, 2024. Sva prava pridržana.

Macintosh i Power Macintosh su registrirani zaštitni znaci tvrtke Apple Inc.

Microsoft, Windows i Windows logotip su registrirani zaštitni znakovi tvrtke Microsoft Corporation u Sjedinjenim Američkim Državama i drugim državama.

ViewSonic®, logotip s tri ptice registrirani je trgovački znak za ViewSonic® Corporation.

VESA je registrirani trgovački znak udruge Video Electronics Standards Association. DPMS, DisplayPort i DDC su trgovački znakovi tvrtke VESA.

Izjava o odricanju od odgovornosti: ViewSonic® Corporation ne snosi odgovornost za ovdje sadržane tehničke ili uredničke greške ili propuste, kao niti za slučajne ili posljedične štete koje mogu nastati zbog opremanju ovog materijala ili zbog radnih svojstava ili korištenja ovog proizvoda.

U interesu trajnog unaprjeđenja ovog proizvoda, ViewSonic® Corporation zadržava pravo na izmjene u tehničkim svojstvima proizvoda bez prethodne obavijesti. Podaci u ovom dokumentu se mogu promijeniti bez obavijesti.

Ni jedan dio ovog dokumenta se ne smije kopirati, reproducirati, prenositi bilo kojim sredstvom, u bilo koju svrhu, bez prethodne pismene dozvole tvrtke ViewSonic® Corporation.

Služba za korisnike

Za tehničku podršku ili servis proizvoda pogledajte dolje ili kontaktirajte maloprodaju.

NAPOMENA: Trebat ćete serijski broj proizvoda, koji se nalazi na stražnjoj strani monitora pored U/I priključaka..

Država/regija	Internetska stranica	Država/regija	Internetska stranica
Pacifički dio Azije i Afrika			
Australia	www.viewsonic.com/au/	Bangladesh	www.viewsonic.com/bd/
中国 (China)	www.viewsonic.com.cn	香港 (繁體中文)	www.viewsonic.com/hk/
Hong Kong (English)	www.viewsonic.com/hk-en/	India	www.viewsonic.com/in/
Indonesia	www.viewsonic.com/id/	Israel	www.viewsonic.com/il/
日本 (Japan)	www.viewsonic.com/jp/	Korea	www.viewsonic.com/kr/
Malaysia	www.viewsonic.com/my/	Middle East	www.viewsonic.com/me/
Myanmar	www.viewsonic.com/mm/	Nepal	www.viewsonic.com/np/
New Zealand	www.viewsonic.com/nz/	Pakistan	www.viewsonic.com/pk/
Philippines	www.viewsonic.com/ph/	Singapore	www.viewsonic.com/sg/
臺灣 (Taiwan)	www.viewsonic.com/tw/	ประเทศไทย	www.viewsonic.com/th/
Việt Nam	www.viewsonic.com/vn/	South Africa & Mauritius	www.viewsonic.com/za/
Amerika			
United States	www.viewsonic.com/us	Canada	www.viewsonic.com/us
Latin America	www.viewsonic.com/la		
Europa			
Europe	www.viewsonic.com/eu/	France	www.viewsonic.com/fr/
Deutschland	www.viewsonic.com/de/	Қазақстан	www.viewsonic.com/kz/
Россия	www.viewsonic.com/ru/	España	www.viewsonic.com/es/
Türkiye	www.viewsonic.com/tr/	Україна	www.viewsonic.com/ua/
United Kingdom	www.viewsonic.com/uk/		

Ograničeno jamstvo

ViewSonic® monitor

Što je obuhvaćeno jamstvom:

Tvrtka ViewSonic® jamči da na njenim proizvodima u jamstvenom razdoblju neće biti oštećenja u materijalu ili u izradi. Ako se na proizvodu u jamstvenom periodu utvrdi postojanje oštećenje u materijalu ili u izradi, tvrtka ViewSonic® će zamijeniti proizvod sličnim proizvodom i to će biti jedino moguće rješenje. Zamjenski proizvod i dijelovi mogu sadržati prerađene ili obnovljene dijelove ili komponente. Popravak, zamjenska jedinica, dijelovi ili komponente bit će pokriveni preostalim vremenom u izvornom ograničenom jamstvu kupca, a jamstveno razdoblje neće biti produljeno. ViewSonic® ne daje jamstva za softver drugog proizvođača – neovisno je li on uključen u proizvod ili ga je instalirao korisnik – te instalaciju neodobrenih dijelova hardvera ili komponenti (npr. žarulje projektor). (Pogledajte: odjeljak „Što nije obuhvaćeno jamstvom“).

Koliko dugo traje jamstvo:

ViewSonic® monitori imaju jamstvo u trajanju između 1 i 3 godina, ovisno o zemlji kupnje, za sve dijelove, uključujući izvor svjetla i za sav rad, počevši o datuma prve korisničke kupnje.

Tko je zaštićen jamstvom:

Ovo jamstvo vrijedi samo za prvoga kupca.

Što nije obuhvaćeno jamstvom:

- Svi proizvodi na kojima je serijski broj izbrisan, izmijenjen ili odstranjen.
- Oštećenje, istrošenost ili neispravn rad koji su nastali zbog:
 - » Nezgoda, pogrešnog korištenja, zanemarivanja, vode, požara, grmljavine ili ostalih prirodnih sila, zbog neovlaštenih preinaka na proizvodu ili nepridržavanja uputa koje ste dobili s ovim proizvodom.
 - » Popravak ili pokušaj popravka bilo koje druge osobe bez ovlaštenja tvrtke ViewSonic®.
 - » Oštećenje ili gubitak programa, podataka ili prijenosnih medija za pohranu.
 - » Normalnog trošenja u radu.
 - » Uklanjanja ili instaliranja proizvoda.
- Gubitak softvera ili podataka tijekom popravka ili zamjene.
- Svih oštećenja proizvoda pri dostavi.
- Uzroka izvan proizvoda, poput kolebanja u napajanju ili kvarova napajanja.

- Upotrebe dijelova ili opreme koja nije u skladu sa tehničkim zahtjevima ViewSonica.
- Neizvršavanje periodičkog održavanja proizvoda sukladno korisničkom vodiču.
- Bilo kojega drugog razloga koji nije vezan uz oštećenje proizvoda.
- Oštećenje nastalo zbog statičkih (nepokretnih) slika prikazanih dulje vrijeme (poznatih i kao usnimljenih slika).
- Softver – svaki softver drugog proizvođača koji je uključen u proizvod ili ga je instalirao korisnik.
- Hardver/dodatna oprema/ dijelovi/komponente – instalacija neovlaštenog hardvera, dodatne opreme potrošnih dijelova ili komponentni (npr. žarulja projektora).
- Oštećenje ili zlouporaba zaštitnog sloja na površini zaslona nepravilnim čišćenje u odnosu na upute u korisničkom vodiču.
- Troškovi uklanjanja, instalacije i usluga podešavanja, uključujući zidnu ugradnju proizvoda.

Kako dobiti uslugu servisa:

- Za informacije u servisiranju u sklopu jamstva kontaktirajte Službu za korisnike tvrtke ViewSonic® (pogledajte stranicu „Služba za korisnike“). Morat ćete dati serijski broj vašeg proizvoda.
- Kako biste dobili servis u sklopu jamstva, morat ćete dati: (a) izvorni račun s datumom kupnje, (b) vaše ime, (c) vašu adresu, (d) opis problema, i (e) serijski broj proizvoda.
- Proizvod pripremljen za transport u originalnom pakiranju odnesite ili otpremite u ovlaštenu ViewSonic® servisni centar ili u samu tvrtku ViewSonic®.
- Za dodatne informacije ili naziv najbližeg servisnog centra ViewSonic® kontaktirajte ViewSonic®.

Ograničenja jamstva:

Nema jamstava, izričitih ili podrazumijevanih koja bi se mogla protezati izvan ovdje opisanih granica uključujući i podrazumijevano jamstvo o mogućnosti prodaje ili prikladnosti za pojedinu primjenu.

Iznimke od oštećenja:

Odgovornost tvrtke ViewSonic ograničena je na troškove popravka ili zamjene proizvoda. ViewSonic® neće biti odgovoran za:

- Oštećenja ostale imovine koja mogu nastati oštećenjima proizvoda, oštećenja zbog neprikladnosti, gubitka mogućnosti korištenja proizvoda, gubitka vremena, gubitka profita, gubitka poslovnih prigoda, gubitka u robi, smetnji u poslovnim vezama ili druge komercijalne gubitke čak i kad je pružen savjet o mogućnosti takvog oštećenja.
- Sva druga oštećenja, slučajna ili posljedična ili kakva druga.
- Za sva potraživanja bilo koje treće strane od kupca.
- Popravak ili pokušaj popravka bilo koje druge osobe bez ovlaštenja tvrtke ViewSonic®.

Učinak državnog zakona:

Ovo jamstvo daje vam određena zakonska prava, a možete imati i druga prava koja mogu ovisiti o saveznoj državi. Neke države ne dopuštaju ograničenja podrazumijevanih jamstava i/ili ne dopuštaju isključivanje slučajnih ili posljedičnih šteta, pa se u tom slučaju gore navedena ograničenja ne odnose na vas.

Prodaja izvan područja SAD i Kanade:

Podatke o jamstvu i servisu ViewSonicov® proizvoda koji se prodaju izvan SAD i Kanade, kontaktirajte tvrtku ViewSonic® ili lokalnog zastupnika tvrtke.

Jamstveno razdoblje za ovaj proizvod i kontinentalnoj Kini (isključuju se Hong Kong, Makau i Tajvan) podliježe uvjetima i okolnostima korištenja iz Kartice jamstvenog održavanja.

Za korisnike u Europi i Rusiji, pune pojedinosti jamstva pronaći ćete na: <http://www.viewsonic.com/eu/> u odjeljku „Podrška/informacije o jamstvu“.



ViewSonic®