

VA240-H

Skjerm

Brukerveiledning

Modellnr. VS19971
PN: VA240-H-2

Takk for at du valgte ViewSonic®

Som en verdensledende leverandør av visuelle løsninger er ViewSonic® dedikert til å overgå verdens forventninger til teknologisk evolusjon, innovasjon og enkelhet. Hos ViewSonic® tror vi på at våre produkter har potensial til å skape en positiv innvirkning på verden, og vi er sikre på at ViewSonic®-produktet du har valgt, vil tjene deg godt.

Takk igjen for at du valgte ViewSonic®!

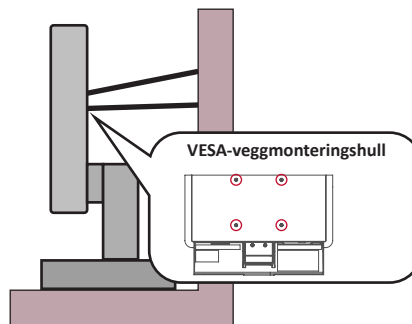
Sikkerhetsforholdsregler

- Les følgende Sikkerhetsforholdsregler før du begynner å bruke enheten.
- Behold denne brukerveiledningen på et trygt sted for fremtidig referanse.
- Les alle advarsler, og følg alle instruksjoner.
- Sitt minst 18" (45 cm) fra enheten.
- La det være minst 4" (10 cm) klaring rundt enheten for å sikre god ventilasjon.
- Når du flytter enheten, må du være forsiktig så du ikke mister eller dunker enheten mot noe.
- Bruk alltid skap eller stativer eller installasjonsmetoder som anbefales av produsenten til skjermen.
- Bruk alltid møbler som støtter skjermen trygt.
- Sørg alltid for at skjermen ikke henger over kanten til møblet det står på.
- Ikke plasser skjermen på et sted der det kan komme barn.
- Lær alltid barna om farene ved å klatre på møbler for å nå skjermen eller tilhørende utstyr.
- Ledninger og kabler som er koblet til skjermen, skal legges og ordnes slik at de ikke kan snubles over, trekkes i eller dras i.
- Vær forsiktig når du fjerner bakdekselet på skjermen. Skjermen inneholder deler med høy spenning.
- Ikke bruk enheten i nærheten av vann. For å redusere faren for brann eller elektrisk støt skal enheten ikke utsettes for fukt.
- Ikke utsett enheten for direkte sollys eller andre vedvarende varmekilder. Ikke monter i nærheten av varmekilder som for eksempel radiatorer, varmeventiler, varmeovner eller andre enheter (inkludert forsterkere) som kan øke temperaturen til enheten til farlige nivå.
- Bruk en myk, tørr klut til å rengjøre det eksterne kabinettet. Du finner mer informasjon i delen «Vedlikehold» i denne håndboken.
- Unngå å berøre skjermen, da det kan komme olje på den hvis du berører den.
- Ikke berør overflaten til skjermen med skarpe eller harde gjenstander, da det kan skade skjermen.
- Ikke plasser skjermen på et ustabilt sted.
- Ikke plasser skjermen på høye møbler (som en skap eller bokhyller) uten at både møbelet og skjermen festes til en egnet støtte.
- Ikke plasser skjermen på en duk, og ikke legg andre materialer mellom produktet og møblet det står på.

- Plasser enheten på et godt ventilert område. Ikke plasser noe på enheten som hindrer varmeavledning.
- Ikke legg tunge gjenstander på enheten eller tilkoblingskablene.
- Ikke plasser gjenstander som kan friste barn til å klatre, for eksempel leker og fjernkontroller, oppå skjermen eller møblet den står på.
- Hvis det kommer røyk, en unormal støy eller en merkelig lukt, må du umiddelbart slå av enheten og ringe forhandleren eller ViewSonic®. Det er farlig å fortsette å bruke enheten.
- Ikke forsøk å omgå sikkerhetsfunksjonen til et polarisert eller jordet støpsel. Enkelte land bruker polariserte støpsler der stiftene har forskjellig bredde. Et jordet støpsel har to pinner og i tillegg jordingskontakt. Den brede pinnen eller jordingskontakten er der for din sikkerhet. Hvis støpselet ikke passer inn i stikkontakten, må du skaffe en adapter og ikke forsøke å tvinge støpselet inn i stikkontakten.
- Kontroller bygningens elektriske installasjon. Systemet skal ha en strømbryter klassifisert til 120/240 V, 20 A.
- Når du kobler til et stikkontakt, må du IKKE omgå jordingen. Sørg for at jordingstenger ALDRI FJERNES.
- Pass på at strømfledningen ikke kan bli tråkket på eller komme i klemme, særlig ved støpselet og der ledningen kommer ut av utstyret. Sørg for at stikkontakten er i nærheten av utstyret slik at den er lett tilgjengelig.
- Bruk kun ekstrautstyr/tilbehør som er spesifisert av produsenten.
- Ved bruk av en vogn må det utvises varsomhet når apparatet og vognen flyttes for å unngå velt og personskade.
- Ta støpselet ut av stikkontakten dersom enheten ikke skal brukes over en lengre periode.
- Overlat alt reparasjonsarbeid til kvalifisert servicepersonell. Det er nødvendig med service når enheten har skadet på en eller annen måte: hvis strømforsyningsledningen eller støpslet er skadet, hvis væske søles på eller gjenstander faller inn i enheten, hvis enheten utsettes for regn eller fuktighet, hvis enheten ikke fungerer normalt eller har blitt sluppet.
- Ved bruk av øre-/hodetelefoner, må du justere lydstyrken til et passende nivå, ellers kan det oppstå hørselsskade.

- Stabilitetsfare: Skjermen kan falle ned og forårsake alvorlig personskade eller død. For å unngå personskade må skjermen festes godt til gulv/vegg i samsvar med installasjonsinstruksjonene.
- Skjermen kan festes til en vegg eller fast gjenstand med ledning eller annen festeanordning for å bidra til å støtte vekten til skjermen og forhindre at den faller over.

Hullmønster (B x H)	Grensesnittmatte (B x H x D)	Mattehull	Skruespesifikasjon	mengde
75 x 75 mm	I/A	Ø 5 mm	M4 x 10 mm	4 skruer



MERKNAD:

- Festeanordning/ledning skal kunne tåle 100 N kraft.
- Sørg for at ledningen er rett og at eventuell slakk fjernes. Baksiden på festeanordningen skal vende mot veggen for å sikre at den ikke kan vippe under ytre kraft.
- Sørg for at skjermen ikke vipper under ytre kraft uansett høyden eller rotasjonsvinkelen til festeanordningen.
- Hvis skjermen skal flyttes, er det viktig å huske forholdsreglene over.

Innhold

Sikkerhetsforholdsregler	3
Innhold.....	6
Innledning	8
Innholdet i pakken	8
Produktoversikt	9
Sett forfra	9
Sett bakfra	9
I/U-porter	9
Førstegangsoppsett.....	10
Montere stativet.....	10
Fjerne stativet og montere skjermen	11
Bruke sikkerhetssporet.....	13
Koble til.....	14
Koblet til strøm	14
Koble til eksterne enheter	15
Bruke skjermen	16
Justere visningsvinkelen	16
Vippevinkeljustering.....	16
Slå enheten på/av.....	17
Bruke kontrollpanel knappene	17
Hurtigmeny	18
Hurtigknapper	19
Konfigurere innstillinger	21
Generell bruk.....	21
Skjermmenytre.....	23

Vedlegg	26
Spesifikasjoner.....	26
Ordliste	29
Feilsøking.....	33
Vedlikehold.....	35
Generelle forholdsregler	35
Rengjøre skjermen	35
Rengjøre kabinettet	35
Blålysfilter og øyehelse.....	36
Beregne pauser	36
Se på fjerne gjenstander	36
Øye- og nakkeøvelser.....	36
Regulatorisk og serviceinformasjon	37
Samsvarsinformasjon	37
CE-samsvar for europeiske land.....	37
Deklarasjon av RoHS2-samsvar	38
Begrensning av farlige stoffer i India.....	39
Avhending av produktet ved slutten av produktlivet.....	39
Informasjon om opphavsrett.....	40
Kundeservice	41
Begrenset garanti.....	42

Innledning

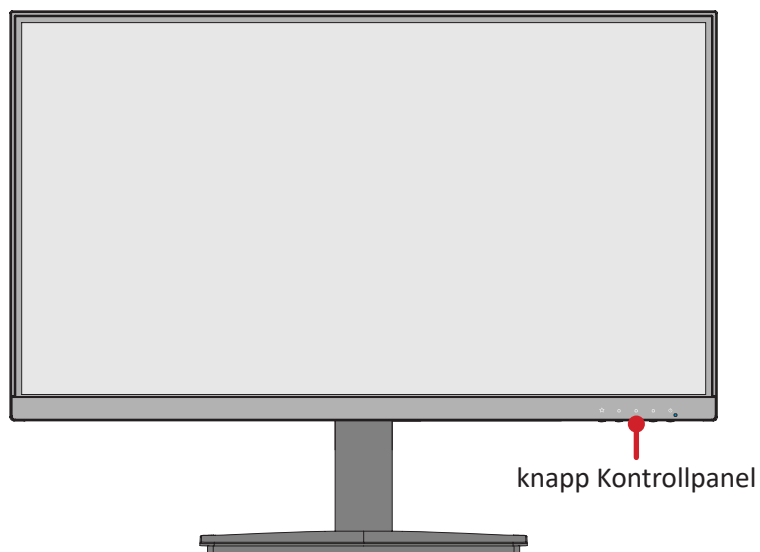
Innholdet i pakken

- Skjerm
- Strømadapter
- Videokabel
- Hurtigstartveiledning

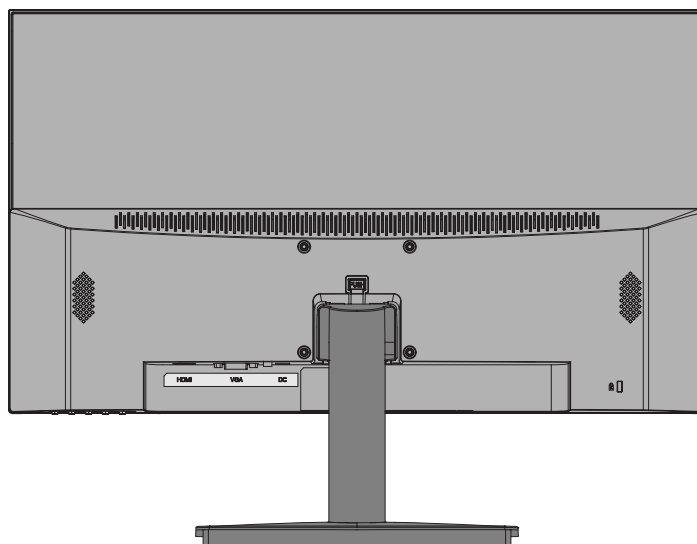
MERKNAD: Kabler som følger med i pakken kan variere avhengig av landet du er i. Ta kontakt med din lokale forhandler for mer informasjon.

Produktoversikt

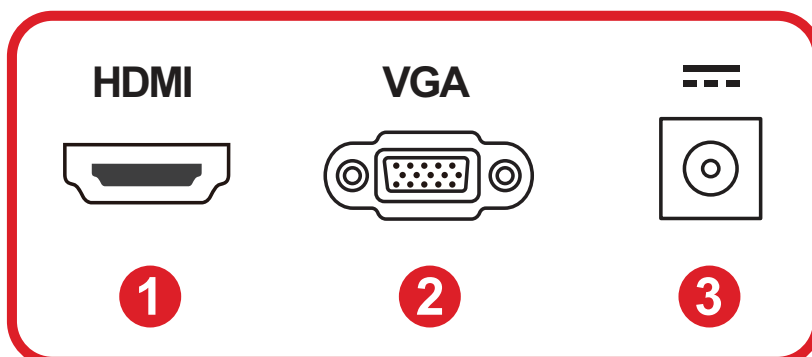
Sett forfra



Sett bakfra



I/U-porter



1. HDMI

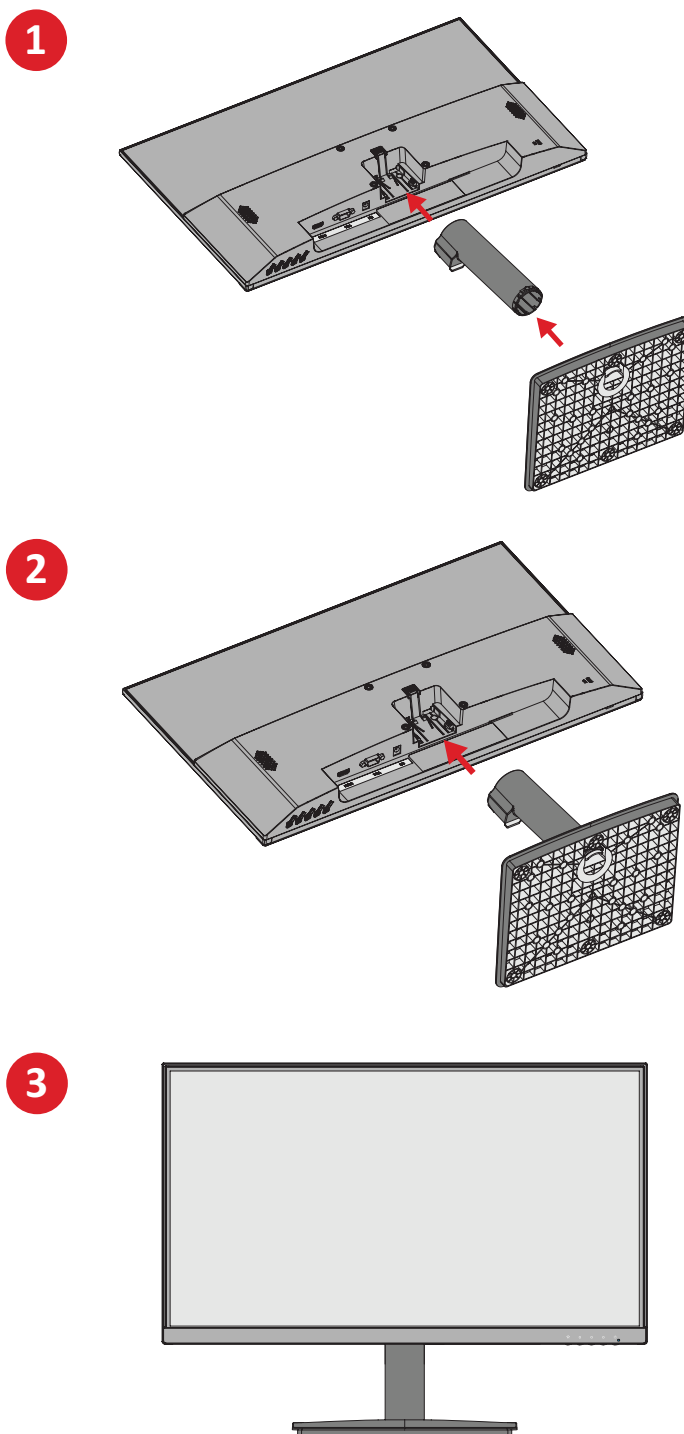
2. VGA

3. DC IN

MERKNAD: For mer informasjon om **knapp Kontrollpanel** (1(★)/2/3/4/5(⓪)) og funksjoner kan du se «Hurtigknapper» på side 26.

Førstegangsoppsett

Montere stativet



MERKNAD: Plasser alltid enheten på et flatt og stabilt underlag. Dersom ikke dette gjøres, kan det føre til at enheten faller og at enheten skades og/eller at det forekommer personskade.

Fjerne stativet og montere skjermen

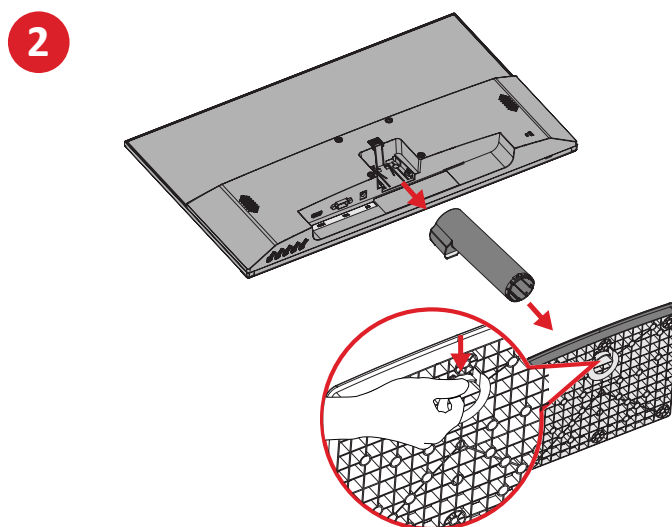
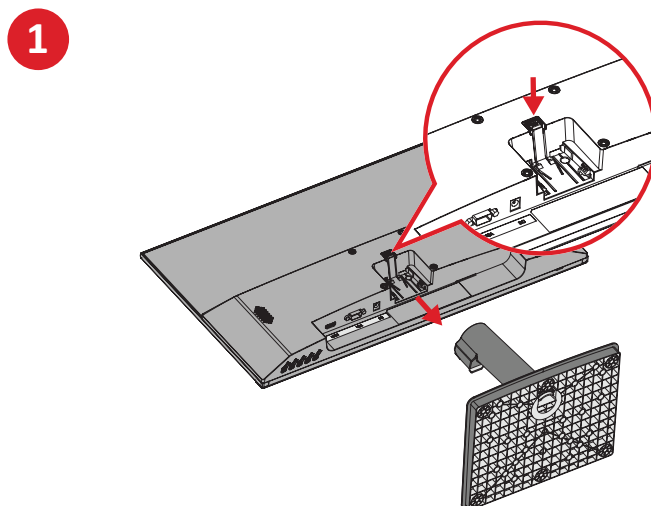
Se tabellen nedenfor for standardmålene for veggmonteringssettene.

MERKNAD: Bruk kun UL-sertifisert veggmonteringssett/-brakett. Du kan få tak i et veggmonteringssett eller en høydejusteringsbase ved å kontakte ViewSonic® eller din lokale forhandler.

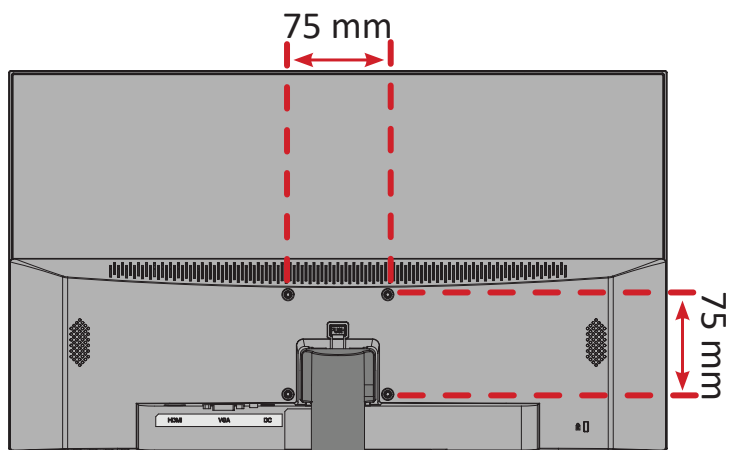
Maksimal belastning	Hullmønster (B x H)	Grensesnittmatte (B x H x D)	Mattehull	Skruespesifikasjon	mengde
14 kg	75 x 75 mm	I/A	Ø 5 mm	M4 x 10 mm	4 skruer

MERKNAD: Veggmonteringssett selges separat.

1. Slå av enheten og koble fra alle kabler.
2. Plasser enheten på en flat stabil overflate, med toppen ned.
3. Fjern skjermstativet.



4. Fest monteringsbraketten på VESA-monteringshullene bak på enheten.
Fest deretter med fire (4) skruer (M4 x 10 mm).



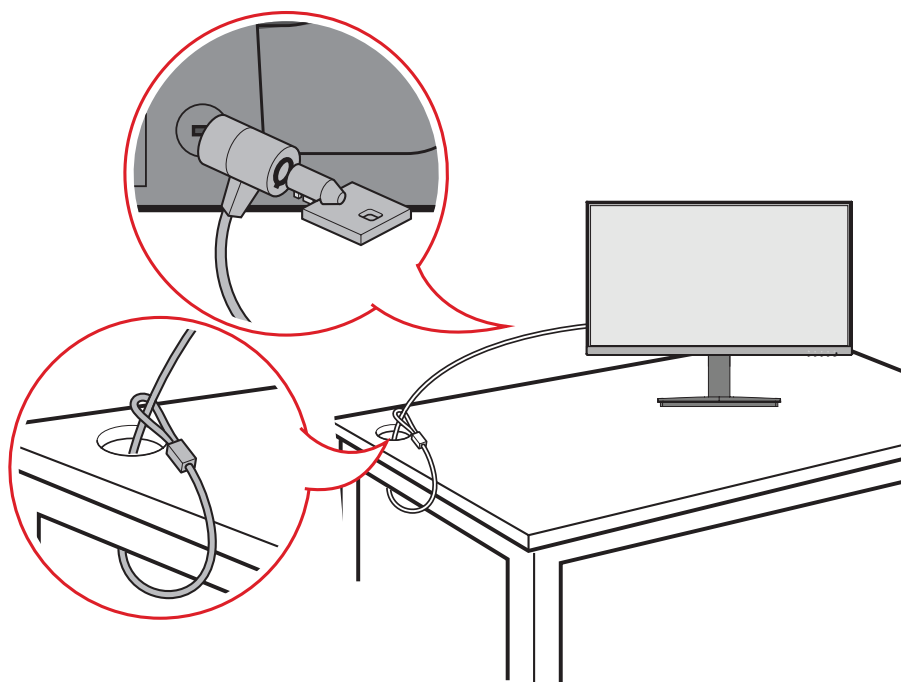
5. Følg instruksjonene som følger med veggmonteringssettet for å montere skjermen på veggen.

Bruke sikkerhetssporet

For å hindre at enheten blir stjålet bør du bruke en sikkerhetssporlåsingsenhet for å feste enheten til en fast gjenstand.

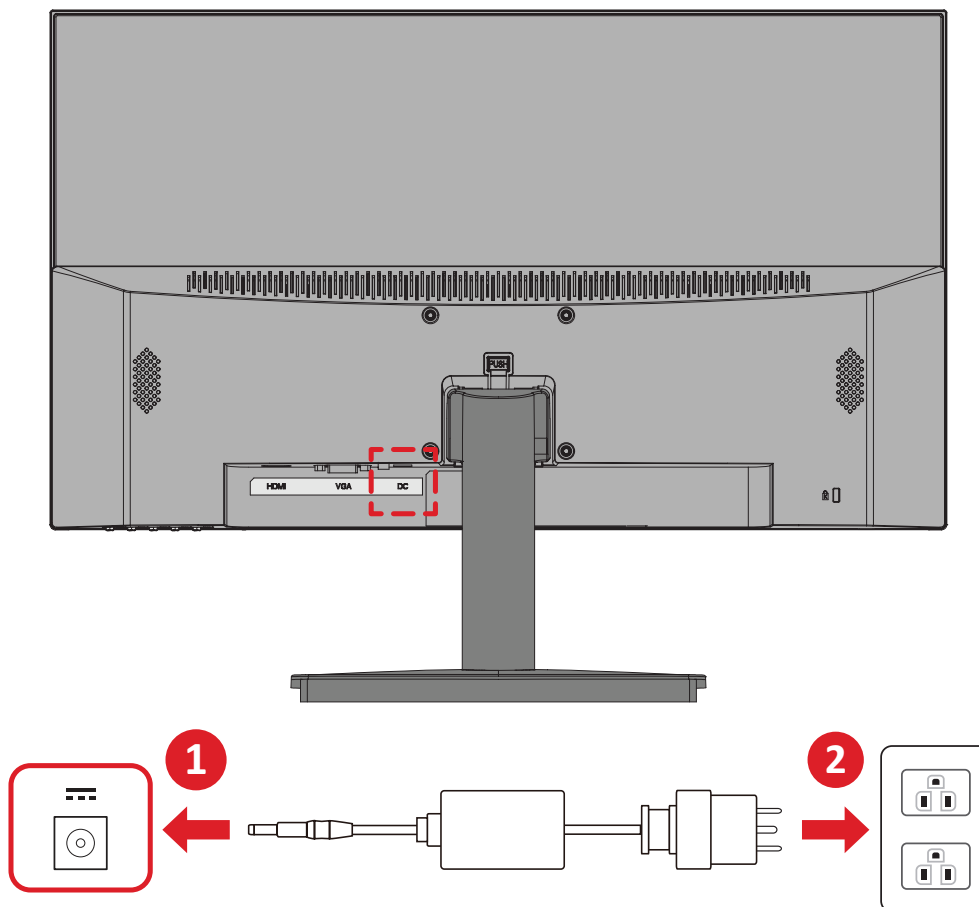
Ved å feste skjermen til en vegg eller fast gjenstand med en sikkerhetskabel kan vekten til skjermen støttes for å forhindre at den faller.

Nedenfor er et eksempel på hvordan man setter opp en sikkerhetssporlåsingsenhet på et bord.



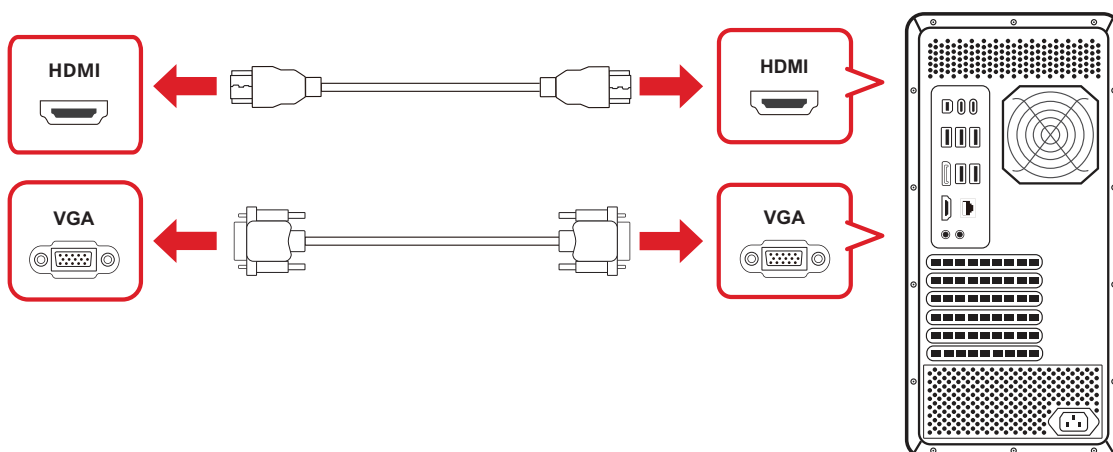
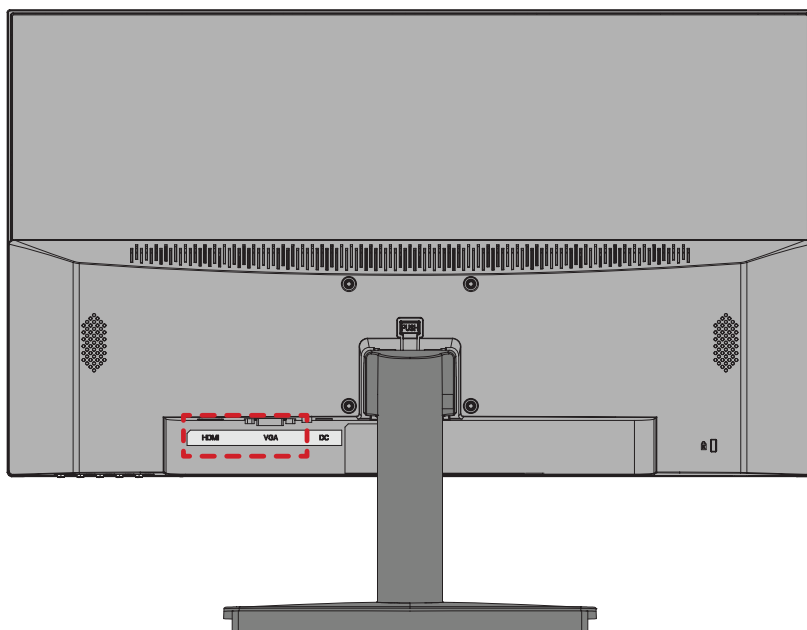
Koble til

Koblet til strøm



1. Koble strømadapteren til DC IN-kontakten på baksiden av enheten.
2. Koble strømadapteren til en stikkontakt.

Koble til eksterne enheter

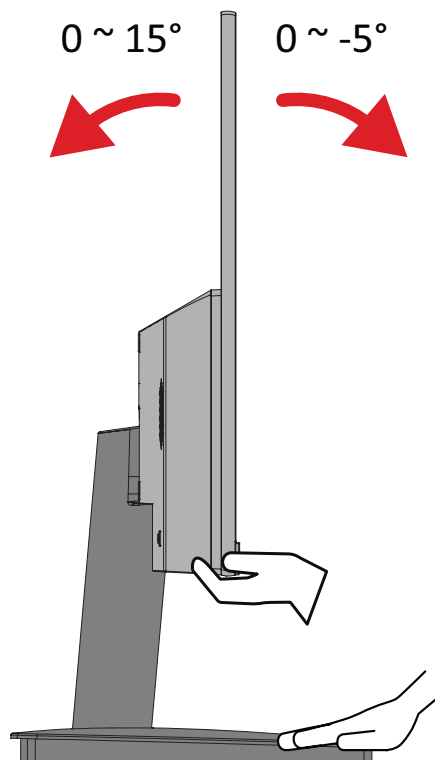


Bruke skjermen

Justere visningsvinkelen

Vippevinkeljustering

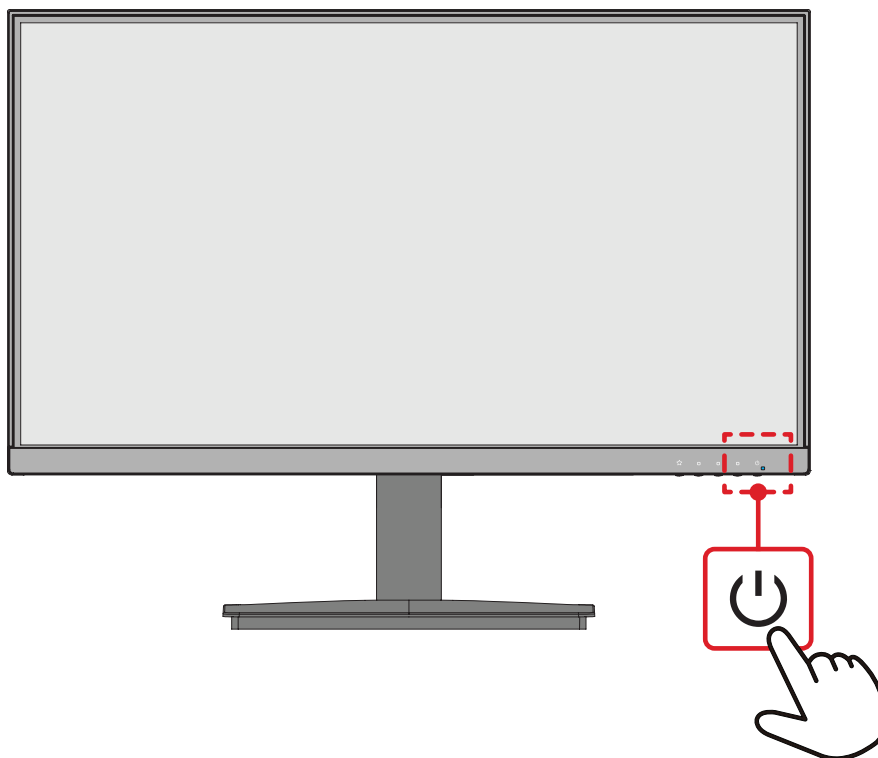
Vipp skjermen fremover eller bakover til ønsket visningsvinkel (-5° til 15°).



MERKNAD: Når du justerer støtter du stativet godt med én hånd mens du vipper skjermen fremover eller bakover med den andre hånden.

Slå enheten på/av

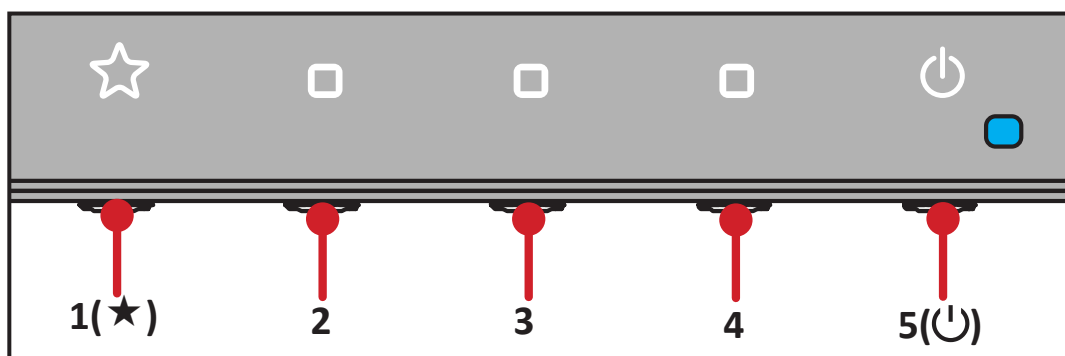
1. Sett strømledning i en stikkontakt.
2. Trykk på **Power (Strøm)**-knappen for å slå på skjermen.
3. Trykk på **Power (Strøm)**-knappen igjen for å slå av skjermen.



MERKNAD: Skjermen bruker fortsatt noe strøm så lenge strømledningen er koblet til stikkontakten. Hvis skjermen ikke skal brukes på lengre tid, bør du ta støpselet ut av stikkontakten.

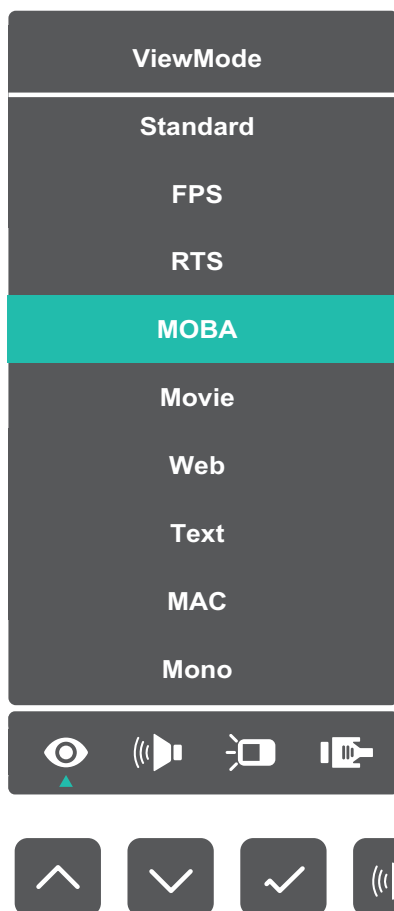
Bruke kontrollpanelknappene

Bruk kontrollpanelknappene for å få tilgang til hurtigmenyen, aktivere hurtigknapper, navigere skjermmenyen (OSD) og endre innstillingene.



Hurtigmeny

Trykk 1(★)-knappen for å vise hurtigmenyen.

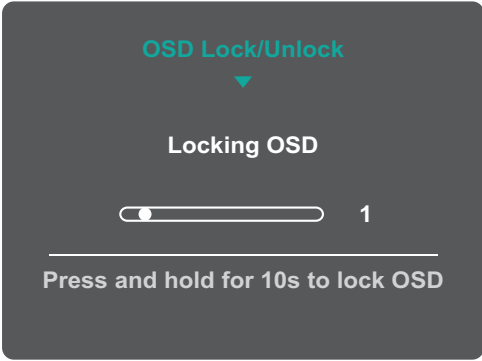



MERKNAD: Følg knappeveiledningen som vises på siden av skjermen for å velge alternativet eller foreta justeringer.

Meny	Beskrivelse
 ViewMode (Visningsmodus)	Velg en av de forhåndsinnstilte fargeinnstillingene.
 Volume (Lydstyrke)	Juster nivået, eller slå av lyden.
 Contrast/Brightness (Kontrast/lysstyrke)	Juster kontrasten og lysstyrken.
 Input Select (Inngangsvalg)	Velg inngangskilden.
 Exit (Avslutt)	Avslutt hurtigmenyen.

Hurtigknapper

Når skjermmenyen er av, kan du raskt få tilgang til spesialfunksjoner ved å bruke kontrollpanelknappene.

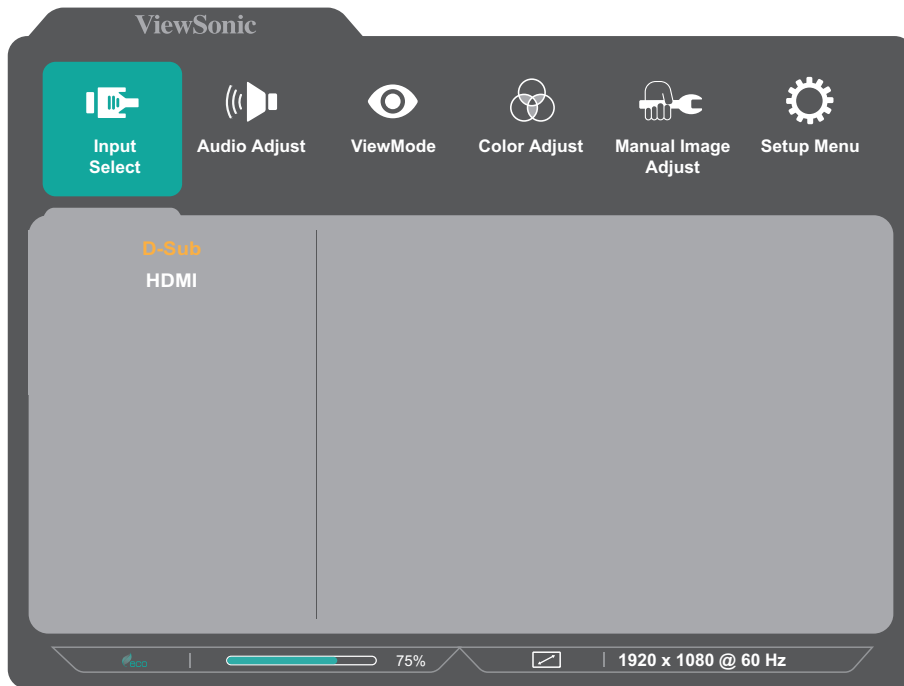
Knapp	Beskrivelse
1(★) + 3	<p>Trykk og hold knappene for å låse / låse opp skjermmenyen. Når menyen vises på skjermen, fortsetter du å holde begge knappene i 10 sekunder for å låse / låse opp skjermmenyen.</p>  <p>Dersom skjermmenyen er låst, vises en melding på skjermen.</p> 

Knapp	Beskrivelse
<p>2 + 3</p>	<p>Trykk og hold knappene for å låse / låse opp Power (Strøm) (U)-knappen.</p> <p>Når menyen vises på skjermen, fortsetter du å holde begge knappene i 10 sekunder for å låse / låse opp Power (Strøm) (U)-knappen.</p> <div data-bbox="655 443 1141 797" data-label="Image"> </div> <p>Dersom Power (Strøm) (U)-knappen er låst, vises en melding på skjermen.</p> <div data-bbox="655 925 1141 1279" data-label="Image"> </div>
<p>1 + 4</p>	<p>Trykk knappene for å vise/skjule oppstartskjermen når enheten slås på.</p> <div data-bbox="655 1413 1141 1677" data-label="Image"> </div>

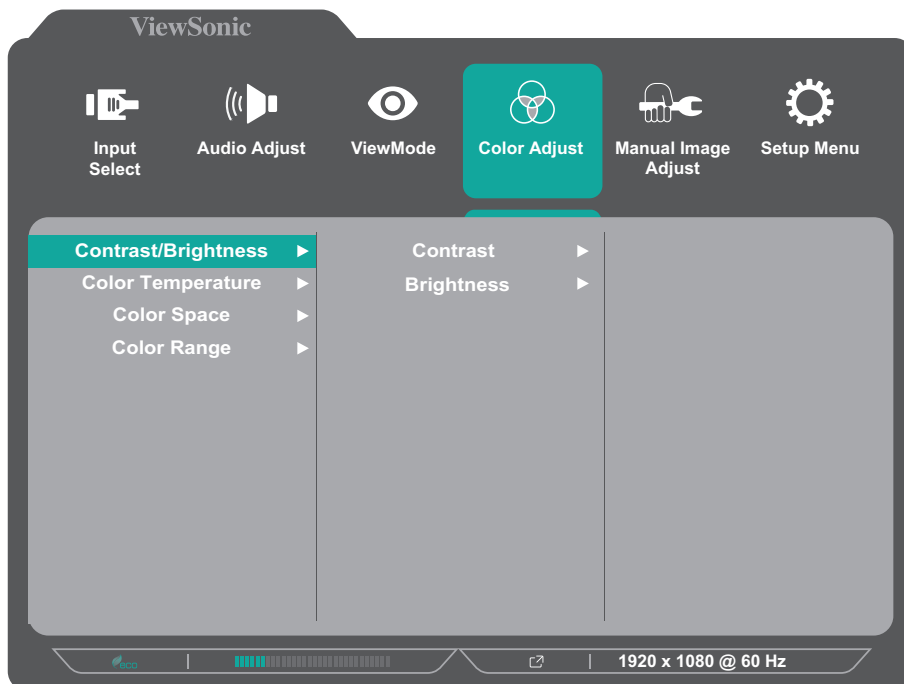
Konfigurere innstillinger

Generell bruk

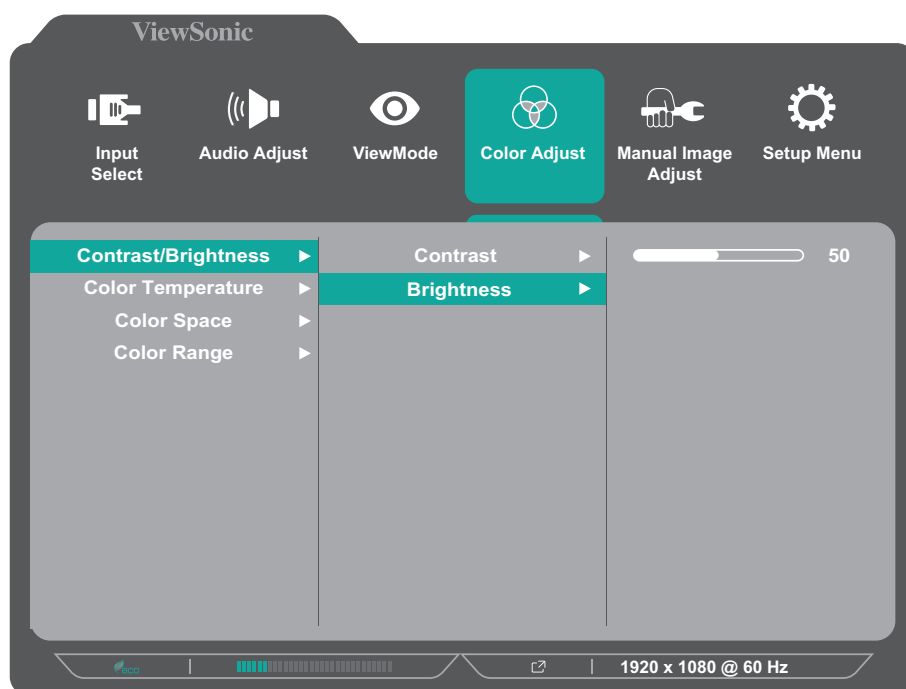
1. Trykk **3-** eller **4-**knappen for å vise hurtigmenyen.



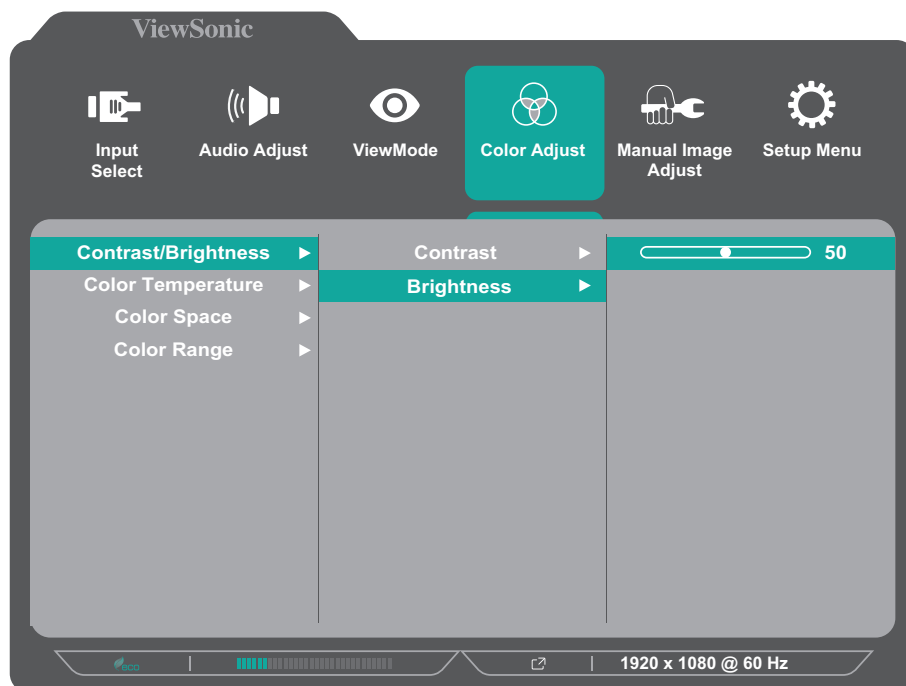
2. Trykk **1(★)-** eller **2-**knappen for å vise hurtigmenyen.
Trykk deretter **3-**knappen for å gå inn i den valgte menyen.



3. Trykk **1(★)**- eller **2**-knappen for å velge ønsket menyalternativ. Trykk deretter **3**-knappen for å gå inn i undermenyen.



4. Trykk **1(★)**- eller **2**-knappen for å justere/velge innstillingen. Trykk deretter **3**-knappen for å bekrefte.



MERKNAD: Enkelte menyvalgsjusteringer krever ikke at brukeren trykker på **3**-knappen for å bekrefte valget. Følg knappeveiledningen som vises nederst på skjermen for å velge alternativet eller foreta justeringer.

5. Trykk **4**-knappen for å gå tilbake til forrige meny.

MERKNAD: Trykk **5(⏻)**-knappen for å avslutte skjermmenyen.

Skjermmenytre

Hovedmeny	Undermeny	Menyvalg			
Input Select	D-Sub				
	HDMI				
Audio Adjust	Volume	(-/+ , 0~100)/1			
ViewMode	Standard				
	FPS				
	RTS				
	MOBA				
	Movie				
	Web				
	Text				
	MAC				
	Mono				
Color Adjust	Contrast/Brightness	Contrast	(-/+ , 0~100)/1		
		Brightness	(-/+ , 0~100)/1		
	Color Temperature	sRGB			
		Bluish			
		Cool			
		Native			
		Warm			
	User Color	Red	(-/+ , 0~100)/1		
		Green	(-/+ , 0~100)/1		
		Blue	(-/+ , 0~100)/1		
	Color Space (for HDMI only)	Auto			
		RGB			
		YUV			
	Color Range (for HDMI only)	Auto			
		Full Range			
Limited Range					

Hovedmeny	Undermeny	Menyvalg		
Manual Image Adjust	Auto Image Adjust (for D-Sub only)			
	Horizontal Size (for D-Sub only)	(-/+ , 0~100)/1		
	H./V. Position (for D-Sub only)	Horizontal Position	(-/+ , 0~100)/1	
		Vertical Position	(-/+ , 0~100)/1	
	Fine Tune (for D-Sub only)	(-/+ , 0~100)/1		
	Sharpness	(-/+ , 0~100)/25		
	Blue Light Filter	(-/+ , 0~100)/1		
	Aspect Ratio	4:3		
		5:4		
		16:9		
		16:10		
	Overscan (for HDMI only)	On		
		Off		
	Black Stabilization	(-/+ , 0~100)/10		
Advanced DCR	(-/+ , 0~100)/25			
Response Time	Standard			
	Advanced			
	Ultra Fast			
Setup Menu	Language Select	English		
		Français		
		Deutsch		
		Español		
		Italiano		
		Suomi		
		Svenska		
		Русский		
		Türkçe		
		Česká		
		Tiếng Việt		
		日本語		
		한국어		
		繁體中文		
简体中文				

Hovedmeny	Undermeny	Menyvalg	
Setup Menu	Variable Refresh Rate (for HDMI only)	On	
		Off	
	1ms Mode	On	
		Off	
	Resolution Notice	On	
		Off	
	Information		
	OSD Timeout	(-/+, 5/15/30/60)	
	OSD Background	On	
		Off	
	Power Indicator	On	
		Off	
	Auto Power Off	On	
		Off	
	Sleep (for HDMI only)	30 minutes	
		45 minutes	
		60 minutes	
		120 minutes	
		Off	
	ECO Mode	Standard	
		Optimize	
		Conserve	
	Auto Detect	On	
		Off	
DDC/CI	On		
	Off		
Memory Recall			

Vedlegg

Spesifikasjoner

Element	Kategori	Spesifikasjoner
LCD	Type	IPS, Color a-Si TFT aktiv matrise 1920 x 1080 LCD, 0,2745 mm x 0,2745 mm pikselavstand
	Skjermstørrelse	61 cm
		23,8" ekte diagonal
	Fargefilter	RGB vertikal type
Glassoverflate	Antireflekstype (Haze 25%), hardt belegg (3H)	
Inngangssignal	Videosynkroniseringsring	<u>Analog</u> D-Sub: f_h : 24~86 kHz, f_v : 48~75 Hz
		<u>TMDS digital (100 Ω)</u> HDMI (v. 1.4): f_h : 30~120 kHz, f_v : 48~75 Hz
Kompatibilitet	PC	opptil 1920 x 1080
	Macintosh	opptil 1920 x 1080

Element	Kategori	Spesifikasjoner
Oppløsning ¹	Anbefalt	1920 x 1080 ved 60 Hz
	Støttes	<ul style="list-style-type: none"> • 1920 x 1080 ved 50, 60, 75 Hz • 1680 x 1050 ved 60 Hz • 1600 x 1200 ved 60 Hz • 1600 x 900 ved 60 Hz • 1440 x 900 ved 60, 75 Hz • 1440 x 576 ved 50 Hz • 1400 x 1050 ved 60, 75 Hz • 1366 x 768 ved 60 Hz • 1360 x 768 ved 60 Hz • 1280 x 1024 ved 50, 60, 75 Hz • 1280 x 960 ved 50, 60, 75 Hz • 1280 x 800 ved 60, 75 Hz • 1280 x 768 ved 50, 60, 75 Hz • 1280 x 720 ved 50, 60 Hz • 1152 x 900 ved 66 Hz • 1152 x 870 ved 75 Hz • 1152 x 864 ved 60, 75 Hz • 1024 x 768 ved 50, 60, 70, 72, 75 Hz • 1024 x 600 ved 60 Hz • 848 x 480 ved 60 Hz • 832 x 624 ved 75 Hz • 800 x 600 ved 56, 60, 72, 75 Hz • 720 x 576 ved 50 Hz • 720 x 480 ved 60 Hz • 720 x 400 ved 70 Hz • 640 x 480 ved 50, 60, 67, 73, 75 Hz • 640 x 400 ved 60, 70 Hz • 640 x 350 ved 70 Hz
Strømadapter ²	Inngangsspenning	100–240 V vekselstrøm 50/60 Hz (automatisk bytte)
Visningsområde	Aktiv størrelse (H x V)	527,04 x 296,46 mm
		20,75" x 11,67"
Driftsforhold	Temperatur	0 til 40 °C (32 til 104 °F)
	Relativ fuktighet	20 til 90 % (ikke-kondenserende)
	Høyde	16 404,2 fot (5 km)

1- Ikke sett grafikkortet i datamaskinen til å overskride disse tidsmodusene; hvis du gjør det, kan det føre til permanent skade på skjermen.

2- Bruk kun strømadapter fra ViewSonic® eller en autorisert kilde.

Element	Kategori	Spesifikasjoner
Lagringsforhold	Temperatur	-20 til 60 °C (-4 til 140 °F)
	Relativ fuktighet	5 til 90 % (ikke-kondenserende)
	Høyde	39 370,1 fot (12 km)
Mål (med stativ)	Fysisk (B x H x D)	539,80 x 415,32 x 188,97 mm
		21,25" x 16,35" x 7,44"
Mål (uten stativ)	Fysisk (B x H x D)	539,80 x 324,30 x 51,01 mm
		21,25" x 12,77" x 2,01"
Veggmontering	Mål	75 x 75 mm
Vekt (med stativ)	Fysisk	2,9 kg
		6,4 lb
Vekt (uten stativ)	Fysisk	2,6 kg
		5,7 lb
Strømforbruk	På ³	20 W (typisk)
	Av	≤ 0,3 W

Ordliste

Denne delen beskriver standard ordlisten for uttrykk som brukes på alle LCD-skjermmodeller. Uttrykkene står i alfabetisk rekkefølge.

MERKNAD: Noen uttrykk kan ikke gjelde for skjermen.

A **Advanced DCR (Avansert DCR)**

Avansert DCR-teknologi oppdager automatisk bildesignalet og kontrollerer bakgrunnslysstyrken og fargen intelligent for å forbedre muligheten til å gjøre svart svartere på en mørk scene og gjøre hvitt hvitere i lyse omgivelser.

Audio Adjust (Lydjustering)

Justerer lydstyrken, demper lyden, eller bytter mellom innganger hvis du har mer enn én kilde.

Auto Detect (Gjenkjenn automatisk)

Hvis den gheldende inngangskilden ikke gir noe signal, går skjermen automatisk til neste inngangsalternativ. Denne funksjonen er på enkelte modeller deaktivert som standard.

Auto Image Adjust (Automatisk bildejustering)

Justerer automatisk størrelser, midtstiller og finjusterer videosignalet for å eliminere bølger og forvrengning.

B **Blue Light Filter (Blålysfilter)**

Justerer filteret som blokkerer blått lys med høy energi slik at det blir behagelig å se.

Brightness (Lysstyrke)

Justerer bakgrunnsnivåer på skjermbildet.

C Color Adjust (Fargejustering)

Gir flere fargejusteringsmoduser for å hjelpe med å justere fargeinnstillingene slik at de passer brukerens behov.

Color Space (Fargerom)

Lar brukere velge hvilket fargerom de vil bruke til skjermens fargeutgang (RGB, YUV).

Color Temperature (Fargetemperatur)

Lar brukere velge spesifikke fargetemperaturinnstillinger for å tilpasse visningen ytterligere.

Panelstandard	Panelets originalstatus
sRGB	Standard fargeområde brukt på Windows-systemet.
Bluish (Blåaktig)	Still fargetemperaturen til 9 300K.
Cool (Kjølig)	Still fargetemperaturen til 7 500K.
Native (Original)	Standard fargetemperatur Anbefales til generell bruk.
Warm (Varm)	Still fargetemperaturen til 5 000K.

Contrast (Kontrast)

Justerer forskjellen mellom bildebakgrunnen (svart nivå) og forgrunnen (hvitt nivå).

I Information (Informasjon)

Viser timing-modus (videosignalinnang) som kommer fra grafikkortet i datamaskinen, LCD-modellnummeret, serienummeret og nettadressen til ViewSonic®-nettstedet. Se grafikkortets brukerveiledning for instruksjoner om hvordan du endrer oppløsning og oppdateringshastighet (vertikal frekvens).

MERKNAD: VESA 1024 x 768 ved 60 Hz betyr for eksempel at oppløsningen er 1024 x 768 og oppdateringshastigheten er 60 Hz.

Input Select (Inngangsvalg)

Veksler mellom de ulike innstillingene som er tilgjengelige for skjermen.

M **Manual Image Adjust (Manuell bildejustering)**

Viser «Manuell bildejustering»-menyen. Du kan angi en rekke bildekvalitetsjusteringer manuelt.

Memory Recall (Hent fra minne)

Returnerer justeringene tilbake til fabrikkinnstillingene dersom skjermen går i fabrikkinnstilt timing-modus som står oppført i spesifikasjonene i denne håndboken.

MERKNAD: (Unntak) Denne kontrollen påvirker ikke endringer som gjøres i «Valg av språk» eller «Strømlåsinnstilling».

O **Overscan (Overskann)**

Refererer til et beskåret bilde på skjermen. En innstilling på skjermen zoomer inn på filminnhold slik at du ikke ser de ytterste kantene på filmen.

R **Recall (Hent)**

Tilbakestiller ViewMode (Visningsmodus)-skjerminnstillingene.

Resolution Notice (Oppløsningsmerknad)

Meldingen informerer brukere om at den gjeldende visningsoppløsningen ikke er den riktige opprinnelige oppløsningen. Denne meldingen vises i skjerminnstillingsvinduet når du skjermoppløsningen stilles inn.

Response Time (Responstid)

Justerer responstid og lager jevne bilder uten streker, uskarphet eller etterbilde. Lite responstid er perfekt for grafiske intense spill og gir fantastisk visuell kvalitet mens man ser på sport eller actionfilmer.

S **Setup Menu (Oppsettsmeny)**

Justerer skjermmenyinnstillingene (OSD). Mange av disse innstillingene kan aktivere varsler på skjermen slik at brukerne ikke trenger å åpne menyen igjen.

Sharpness (Skarphet)

Justerer bildekvaliteten på skjermen.

V ViewMode (Visningsmodus)

ViewSonsonics unike ViewMode (Visningsmodus)-funksjon tilbyr forhåndsinnstillingene «Game» (Spill), «Movie» (Film), «Web», «Text» (Tekst), «MAC» og «Mono». Disse forhåndsinnstillingene er spesielt utformet for å gi en optimal visningsopplevelse for ulike bruksområder for skjermen.

1 1 ms-modus <MPRT>

Velg om du vil aktivere Responstid for bevegelige bilder (MPRT); standardinnstillingen er Av.

MERKNAD:

- Sørg for at Registrering av inngangstiming er ≥ 75 Hz for å slå på 1 ms-modus fra standard.
- Hvis 1 ms-modus er satt til «På» når FreeSync slås på, blir MPRT automatisk slått av.
- Når 1 ms-modus er satt til «På», blir følgende funksjoner gråtonet og deaktivert: Lysstyrke, Avansert DCR, Øko-modus, responstid, DDC/CI-lysstyrkejustering.
- IC styrer Responstid for bevegelige bilder slik at den generelle Lysstyrken blir mørk.

Feilsøking

Denne delen beskriver noen vanlige problemer du kan oppleve når du bruker skjermen.

Problem	Mulige løsninger
Ingen strøm	<ul style="list-style-type: none">• Sørg for at du har slått på skjermen ved å trykke Power (Strøm)-knappen.• Sørg for at strømledningen er godt koblet til skjermen og stikkontakten.• Koble en annen elektrisk enhet til stikkontakten for å sjekke at det er strøm i stikkontakten.
Strømmen er på, men det vises ikke noe bilde på skjermen	<ul style="list-style-type: none">• Kontroller at videokabelen som kobler skjermen til datamaskinen er riktig og sikkert tilkoblet.• Juster innstillingene for lysstyrke og/eller kontrast.• Sørg for at riktig inngangskilde er valgt.
Feil eller unormale farger	<ul style="list-style-type: none">• Hvis det mangler noen farger (rød, grønn eller blå) kontroller du videokabelen for å sikre at den er riktig og godt tilkoblet. Løse eller ødelagte pinner i kabelkontakten kan føre til feil forbindelse.• Koble skjermen til en annen datamaskin.
Skjermbildet er for lyst eller mørkt	<ul style="list-style-type: none">• Juster innstillingene for lysstyrke og kontrast via skjermmenyen.• Tilbakestill skjermen til fabrikkinnstillingene.
Skjermbildet kutter inn og ut	<ul style="list-style-type: none">• Sørg for at riktig inngangskilde er valgt.• Se etter bøyd eller brutte pinner på videokabelkontakten.• Kontroller at videokabelen som kobler skjermen til datamaskinen er riktig og sikkert tilkoblet.
Skjermbildet er uskarpt	<ul style="list-style-type: none">• Juster oppløsningen til riktig sideforhold.• Tilbakestill skjermen til fabrikkinnstillingene.
Skjermen er ikke riktig sentrert	<ul style="list-style-type: none">• Juster horisontale og vertikale kontroller via skjermmenyen.• Kontroller sideforholdet.• Tilbakestill skjermen til fabrikkinnstillingene.
Skjermen virker gul	<ul style="list-style-type: none">• Kontroller at «Blue Light Filter» (Blålysfilter) er Av.

Problem	Mulige løsninger
Skjermmenyen vises ikke på skjermen eller skjermkontrollene er utilgjengelige	<ul style="list-style-type: none"> • Sjekk om skjermmenyen er låst. • Slå av skjermen, trekk ut strømledningen, sett den inn igjen, og slå på skjermen. • Tilbakestill skjermen til fabrikkinnstillingene.
Knappene på kontrollpanelet fungerer ikke	<ul style="list-style-type: none"> • Trykk bare én knapp om gangen. • Start datamaskinen på nytt.
Noen menyer kan ikke velges på skjermmenyen	<ul style="list-style-type: none"> • Juster ViewMode (Visningsmodus) eller inngangskilden. • Tilbakestill skjermen til fabrikkinnstillingene.
Ingen lyd kommer ut	<ul style="list-style-type: none"> • Hvis du bruker øre-/hodetelefoner, må du kontrollere at mini-stereokontakten er tilkoblet. • Kontroller at lydstyrken ikke er dempet eller satt til 0. • Kontroller innstillingen for Lydingang.
Skjermen vil ikke la seg justere	<ul style="list-style-type: none"> • Sørg for at det ikke er noen hindringer nær eller på skjermen og at det er tilstrekkelig med plass. • Du finner mer informasjon på «Justere visningsvinkelen»-delen.
USB-enheter som er koblet til skjermen virker ikke	<ul style="list-style-type: none"> • Kontroller at USB-kabelen er koblet til på riktig måte. • Prøv å bytte til en annen USB-port (hvis aktuelt). • Noen USB-enheter krever høyere elektrisk strøm; koble enheten direkte til datamaskinen.
Den eksterne enheten er tilkoblet, men det vises ikke noe bilde på skjermen	<ul style="list-style-type: none"> • Kontroller at strømmen er på • Juster lysstyrken og kontrasten via skjermmenyen. • Kontroller tilkoblingskabelen og sørg for at den er riktig og sikkert tilkoblet. Løse eller ødelagte pinner i kabelkontakten kan føre til feil forbindelse.

Vedlikehold

Generelle forholdsregler

- Kontroller at skjermen er slått av og at strømkabelen er tatt ut av stikkontakten.
- Du må aldri sprøyte eller helle væske rett på skjermen eller kabinettet.
- Håndter skjermen med omhu, da en mørkere farget skjerm, hvis den blir slutt, kan vise merker tydeligere enn en lysere farget skjerm.

Rengjøre skjermen

- Tørk av skjermen med en ren, myk, lofri klut. Dette fjerner støv og andre partikler.
- Hvis skjermen fortsatt ikke er ren, bruker du en liten mengde ikke-ammoniakk, ikke-alkoholbasert glassrens på en ren, myk, lofri klut, så tørker du deretter av skjermen.

Rengjøre kabinettet

- Bruk en ren, tørr klut.
- Hvis kabinettet fortsatt ikke er rent, påfører du en liten mengde ikke-ammoniakk, ikke-alkoholbasert, mild ikke-slipende vaskemiddel på en ren, myk, lofri klut, så tørker du deretter av overflaten.

Ansvarsfraskrivelse

- ViewSonic® anbefaler ikke bruk av ammoniakk eller alkoholbaserte rengjøringsmidler på skjermen eller kabinettet. Noen kjemiske rengjøringsmidler har blitt rapportert å skade skjermen og/eller kabinettet til skjermen.
- ViewSonic® er ikke ansvarlig for skade som følge av bruk av ammoniakk eller alkoholbaserte rengjøringsmidler.

Blålysfilter og øyehelse

Blålysfilteret blokkerer blått lys med høy energi slik at det blir behagelig å se.

Husk følgende når du bruker skjermen:

- Hvis man ser på dataskjermer over lengre perioder, kan det føre til øyeirritasjon og ubehag. For å redusere slike effekter anbefales det at man med jevne mellomrom tar pauser fra å se og lar øynene slappe av.
- Monitoren støtter også Flicker-Free (Flimmerfri), som reduserer eller eliminerer flimmer på skjermen og dermed reduserer potensiell belastning på øynene.
- Ved å sette filterverdien til 100 får man den beste ytelsen på blålysfilteret som oppfyller TUV-sertifiseringsstandardene.

Beregne pauser

Når du ser på skjermen over lengre perioder, bør du ta pauser regelmessig. Det anbefales korte pauser på minst fem (5) minutter etter en (1) til to (2) timers kontinuerlig bruk.

Kortere, hyppigere pauser er generelt bedre enn lange, sjeldne pauser.

Se på fjerne gjenstander

Mens de tar pauser, kan brukerne redusere belastningen og tørrheten i øynene videre ved å fokusere på gjenstander som er lengre vekk.

Øye- og nakkeøvelser

Øyeøvelser

Øyeøvelser kan bidra til å minimere belastningen på øynene. Rull øynene sakte til venstre, høyre, opp og ned. Gjenta så mange ganger som nødvendig.

Nakkeøvelser

Nakkeøvelser kan også bidra til å minimere belastningen på øynene. Slapp av armene og la dem henge på sidene, bøy deg litt fremover for å strekke nakken, og vri hodet til høyre og til venstre. Gjenta så mange ganger som nødvendig.

Regulatorisk og serviceinformasjon

Samsvarsinformasjon

Denne delen omhandler alle tilknyttede krav og uttalelser om forskrifter. Bekreftede tilsvarende søknader skal referere til merkeskilteetiketter og relevant merking på enheten.

CE-samsvar for europeiske land

CE Enheten samsvarer med EMC-direktivet 2014/30/EU og Lavspenningsdirektivet 2014/35/EU.

Følgende informasjon er kun for EU-medlemsland:

Merket som vises til høyre samsvarer med direktivet om avfall fra elektrisk og elektronisk utstyr 2012/19/EU (WEEE). Merket indikerer et krav om at utstyret IKKE skal kastes som usortert kommunalt avfall men at retur- og innsamlingsystemer skal brukes i henhold til lokal lovgivning.



Deklarasjon av RoHS2-samsvar

Dette produktet er utformet og produsert i samsvar med Europaparlamentets og -rådets direktiv 2011/65/EU om begrensning av bruken av visse farlige stoffer i elektrisk og elektronisk utstyr (RoHS2-direktivet) og anses å være i samsvar med de maksimale konsentrasjonsverdiene utstedt av European Technical Adaptation Committee (TAC) som vist nedenfor:

Stoff	Foreslått maksimal konsentrasjon	Faktisk konsentrasjon
Bly (Pb)	0,1%	< 0,1%
Kvikksølv (Hg)	0,1%	< 0,1%
Kadmium (Cd)	0,01%	< 0,01%
Heksavalent krom (Cr6 ⁺)	0,1%	< 0,1%
Polybromerede bifenyler (PBB)	0,1%	< 0,1%
Polybromerte difenyletere (PBDE)	0,1%	< 0,1%
Bis (2-etylheksyl)-ftalat (DEHP)	0,1%	< 0,1%
Butylbenzylftalat (BBP)	0,1%	< 0,1%
Dibutylftalat (DBP)	0,1%	< 0,1%
Diisobutylftalat (DIBP)	0,1%	< 0,1%

Visse komponenter av produkter som nevnt ovenfor er fritatt i henhold til vedlegg III i RoHS2-direktiver som nevnt nedenfor.

- Kobberlegering som inneholder opptil 4 vektprosent bly.
- Bly i loddetinn med høy smeltetemperatur (dvs. blybaserte legeringer som inneholder 85 eller høyere vektprosent bly).
- Elektriske og elektroniske komponenter som inneholder bly i glass eller keramikk annet enn dielektrisk keramikk i kondensatorer, f.eks. piezoelektriske enheter, eller i en glass- eller keramikkmatriseforbindelse.
- Bly i dielektrisk keramikk i kondensatorer for en nominell spenning på 125 V vekselstrøm eller 250 V likestrøm eller høyere.

Begrensning av farlige stoffer i India

Erklæring om begrensning av farlige stoffer uttalelse (India) Dette produktet er i samsvar med Indias «Regel om elektronisk avfall 2011», som forbyr bruk av bly, kvikksølv, seksverdig krom, polybromerte bifenyler eller polybromerte difenyletere i konsentrasjoner som overstiger 0,1 av vekt % og 0,01 av vekt % for kadmium, bortsett fra unntakene angitt i vedlegg 2 av Regelen.

Avhending av produktet ved slutten av produktlivet

ViewSonic® respekterer miljøet og er forpliktet til å jobbe og leve grønt. Takk for at du er en del av smartere, grønnere databehandling Besøk ViewSonic®-nettstedet for å lære mer.

USA og Canada:

<https://www.viewsonic.com/us/go-green-with-viewsonic>

Europa:

<https://www.viewsonic.com/eu/environmental-social-governance/recycle>

Taiwan:

<https://recycle.moenv.gov.tw/>

Brukere i EU bes kontakte oss for sikkerhets-/ulykkesrelaterte problemer relatert til dette produktet:

ViewSonic Europe Limited



Haaksbergweg 75
1101 BR Amsterdam
Netherlands



+31 (0) 650608655



EPREL@viewsoniceurope.com



<https://www.viewsonic.com/eu/>

Informasjon om opphavsrett

Copyright© ViewSonic® Corporation, 2024. Med enerett.

Macintosh og Power Macintosh er registrerte varemerker for Apple Inc.

Microsoft, Windows og Windows-logoen er registrerte varemerker for Microsoft Corporation i USA og andre land.

ViewSonic® og logoen med tre fugler er registrerte varemerker tilhørende ViewSonic® Corporation.

VESA er et registrert varemerke for Video Electronics Standards Association. DPMS, DisplayPort og DDC er varemerker for VESA.

Ansvarsfraskrivelse: ViewSonic® Corporation skal ikke holdes ansvarlig for tekniske eller redaksjonelle feil eller utelatelser som er inkludert i dette dokumentet eller for tilfeldige skader eller følgeskader som skyldes forsyning av dette materialet eller ytelsen eller bruken av dette produktet.

Av hensyn til produktforbedringer forbeholder ViewSonic® Corporation seg retten til å endre produktspesifikasjoner uten varsel. Informasjonen i dette dokumentet kan endres uten forvarsel.

Ingen del av dette dokumentet kan kopieres, reproduseres eller overføres på noen måte, til noe formål, uten skriftlig tillatelse fra ViewSonic® Corporation.

Kundeservice

For teknisk støtte eller produkttjeneste kan du se tabellen nedenfor eller kontakte din forhandler.

MERKNAD: Du trenger produktets serienummer, som er plassert på baksiden av skjermen ved I/O-portene..

Land/område	Nettsted	Land/område	Nettsted
Asia/Stillehavsområdet og Afrika			
Australia	www.viewsonic.com/au/	Bangladesh	www.viewsonic.com/bd/
中国 (China)	www.viewsonic.com.cn	香港 (繁體中文)	www.viewsonic.com/hk/
Hong Kong (English)	www.viewsonic.com/hk-en/	India	www.viewsonic.com/in/
Indonesia	www.viewsonic.com/id/	Israel	www.viewsonic.com/il/
日本 (Japan)	www.viewsonic.com/jp/	Korea	www.viewsonic.com/kr/
Malaysia	www.viewsonic.com/my/	Middle East	www.viewsonic.com/me/
Myanmar	www.viewsonic.com/mm/	Nepal	www.viewsonic.com/np/
New Zealand	www.viewsonic.com/nz/	Pakistan	www.viewsonic.com/pk/
Philippines	www.viewsonic.com/ph/	Singapore	www.viewsonic.com/sg/
臺灣 (Taiwan)	www.viewsonic.com/tw/	ประเทศไทย	www.viewsonic.com/th/
Việt Nam	www.viewsonic.com/vn/	South Africa & Mauritius	www.viewsonic.com/za/
Amerika			
United States	www.viewsonic.com/us	Canada	www.viewsonic.com/us
Latin America	www.viewsonic.com/la		
Europa			
Europe	www.viewsonic.com/eu/	France	www.viewsonic.com/fr/
Deutschland	www.viewsonic.com/de/	Қазақстан	www.viewsonic.com/kz/
Россия	www.viewsonic.com/ru/	España	www.viewsonic.com/es/
Türkiye	www.viewsonic.com/tr/	Україна	www.viewsonic.com/ua/
United Kingdom	www.viewsonic.com/uk/		

Begrenset garanti

ViewSonic®-skjerm

Hva garantien dekker:

ViewSonic® garanterer at produktene sine skal være fri for mangler i materiale og utførelse under garantiperioden. Hvis et produkt viser seg å ha mangler i materiale eller utførelse i garantiperioden, vil ViewSonic®, etter eget skjønn og som ditt eneste rettsmiddel, reparere eller erstatte produktet med et lignende produkt. Erstatningsprodukt eller deler kan omfatte tilbakeførte eller oppussede deler eller komponenter. Reparasjons- eller utskiftningsenheten eller deler eller komponenter vil bli dekket av resten av den gjenværende tiden til kundens originale begrensede garanti, og garantiperioden vil ikke bli forlenget. ViewSonic® gir ingen garanti for tredjeparts programvare, enten den er inkludert i produktet eller installert av kunden eller installasjon av uautoriserte maskinvaredeler eller komponenter (f.eks. projektorlamper). (Se: delen «Hva garantien utelukker og ikke dekker».)

Hvor lenge garantien gjelder:

ViewSonic®-skjermer er garantert i mellom 1 og 3 år, avhengig av kjøpsland, for alle deler, inkludert lyskilden og alt utført arbeid fra datoen til første kjøp av forbruker.

Hvem garantien beskytter:

Denne garantien gjelder bare for den første forbrukeren som kjøper.

Hva garantien utelukker og ikke dekker:

- et produkt der serienummeret er skadet, endret eller fjernet
- skade, forringelse eller feil som følge av:
 - » ulykke, misbruk, forsømmelse, brann, vann, lyn eller andre naturforhold, uautorisert endring av produktet eller at instruksjonene som følger med produktet ikke følges
 - » reparasjon eller forsøk på reparasjon av noen som ikke er autorisert av ViewSonic®
 - » skader på eller tap av programmer, data eller flyttbare lagringsmedier
 - » normal slitasje
 - » fjerning eller installasjon av produktet
- programvare- eller datatap som oppstår under reparasjon eller utskifting
- eventuelle skader på produktet på grunn av forsendelse
- årsaker utenfor produktet, for eksempel strømfluktusjon eller -svikt

- bruk av forsyninger eller deler som ikke oppfyller ViewSonics spesifikasjoner
- eierens manglende utførelse av periodisk produktvedlikehold som angitt i brukerveiledningen
- andre årsaker som ikke gjelder material- eller fabrikkasjonsfeil
- skader forårsaket av statiske (ikke-bevegelige) bilder som vises over lengre tidsperioder (også kalt bildeinnbrenning)
- programvare – eventuell tredjepartsprogramvare som følger med produktet eller er installert av kunden
- maskinvare/tilbehør/deler/komponenter – installasjon av uautorisert maskinvare, tilbehør, forbruksvarer eller komponenter (f.eks. projektorlamper)
- skader på eller mishandling av belegget på overflaten til skjermen ved uegnet rengjøring som beskrevet i produktets brukerveiledning
- utgifter til fjerning, installasjon og oppsett, inkludert veggmontering av produktet

Slik får du service:

- For informasjon om hvordan du får service under garantien kan du kontakte kundestøtten til ViewSonic®. (Se siden «Kundeservice».) Du må oppgi produktets serienummer.
- For å få garantiservice blir du nødt til å oppgi: (a) original kvittering med dato, (b) navnet ditt, (c) adressen din, (d) en beskrivelse av problemet og (e) serienummeret til produktet.
- Ta eller send produktet, med frakten forhåndsbetalt, i originalemballasjen til et autorisert ViewSonic®-servicesenter eller ViewSonic®.
- For ytterligere informasjon eller navnet på nærmeste ViewSonic®-servicesenter kan du kontakte ViewSonic®.

Begrensning av underforståtte garantier:

Det er ingen garantier, uttrykte eller underforståtte, som går utover beskrivelsen i dette dokumentet, inkludert den underforståtte garantien om salgbarhet og egnethet til et bestemt formål.

Eksklusjon av skader:

ViewSonics ansvar er begrenset til kostnadene ved reparasjon eller utskifting av produktet. ViewSonic® skal ikke holdes ansvarlig for:

- skade på annen eiendom forårsaket av eventuelle mangler ved produktet, skader grunnet ulempe, tap av bruken av produktet, tap av tid, tap av fortjeneste, tap av forretningsmulighet, tap av goodwill, forstyrrelse av forretningsforhold eller annet kommersielt tap, selv om det informeres om muligheten for slike skader
- eventuelle andre skader, enten tilfeldige, følgeskader eller annet
- eventuelle krav mot kunden av en annen part
- reparasjon eller forsøk på reparasjon av noen som ikke er autorisert av ViewSonic®

Effekt av statlig lovgivning:

Denne garantien gir deg bestemte lovmessige rettigheter, og du kan også ha andre rettigheter som varierer fra stat til stat. Enkelte stater tillater ikke begrensninger på underforståtte garantier og/eller tillater ikke utelukkelse av tilfeldige eller følgeskader, så de ovennevnte begrensningene og ekskluderingene gjelder kanskje ikke for deg.

Salg utenfor USA og Canada:

For garantiinformasjon og service på ViewSonic®-produkter som selges utenfor USA og Canada kan du kontakte ViewSonic® eller din lokale ViewSonic®-forhandler.

Garantiperioden til dette produktet i fastlands-Kina (utenfor Hong Kong, Macao og Taiwan) er underlagt vilkårene i vedlikeholdsgarantikortet.

Brukere i Europa og Russland finner fullstendig informasjon om garantien på:

<http://www.viewsonic.com/eu/> under «Support/Warranty Information» (Støtte-/garantiinformasjon).



ViewSonic®