

VA240-H

디스플레이 사용 설명서

Model No. VS19971
P/N: VA240-H-2

ViewSonic® 을 선택해주셔서 감사합니다

비주얼 솔루션을 선도하는 세계적 기업인 ViewSonic® 은 기술 발전, 혁신 및 간편성에 대한 세계인의 요구를 기대 이상으로 충족시키는 데 전념하고 있습니다. ViewSonic® 은 자사 제품이 전 세계에 긍정적인 영향을 미칠 수 있다고 생각하며 귀하가 선택한 ViewSonic® 제품이 귀하의 업무에 많은 도움이 될 거라고 확신합니다.

다시 한번 ViewSonic® 을 선택해주셔서 감사합니다!

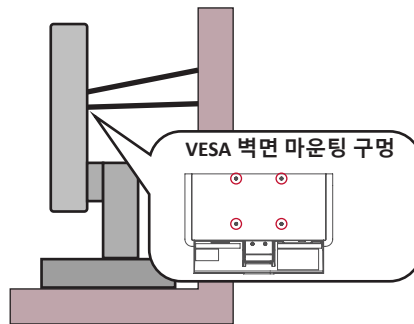
안전 주의사항

- 장치를 사용하기 전에 이 설명서를 빠짐없이 읽으십시오.
- 이 설명서를 안전한 곳에 보관하십시오.
- 모든 주의사항을 유의하고 모든 지침을 따르십시오.
- 적어도 디스플레이에서 18" / 45cm 떨어진 곳에서 시청하십시오.
- 환기가 제대로 이루어지도록 장치 주위로 최소 4" / 10cm 의 여유 공간을 두십시오.
- 디스플레이를 옮길 때는 항상 조심해서 다루십시오.
- 항상 모니터 세트 제조업체에서 권장하는 방법으로 캐비닛, 스탠드를 사용하거나 설치하십시오.
- 항상 모니터를 안전하게 지탱할 수 있는 가구를 사용하십시오.
- 항상 모니터가 지탱하는 가구 가장자리에 과도하게 걸려 있지 않은지 확인하십시오.
- 아이들이 있을 만한 장소에 모니터를 두지 마십시오.
- 항상 가구에 올라가 모니터 또는 관련 장비에 접근하면 위험하다고 아이들을 지도하십시오.
- 항상 발에 걸려 넘어지거나 당겨지거나 잡히지 않도록 모니터에 연결된 코드 및 케이블을 라우팅하고 관리하십시오.
- 모니터 후면 커버를 분리할 때는 주의하십시오. 이 모니터에는 고전압 부품이 포함되어 있습니다.
- 이 장치를 물 근처에서 사용하지 마십시오. 화재나 감전의 위험을 줄이려면 이 장치를 물기에 노출하지 마십시오.
- 이 장치를 직사 광선 또는 기타 지속적인 열원에 노출하지 마십시오. 장치의 온도를 위험한 수준까지 높일 수 있는 라디에이터, 난방기, 스토브 또는 기타 장치(증폭기 포함) 등 열원 근처에 설치하지 마십시오.
- 부드럽고 마른 헝겊으로 닦습니다.청소를 계속해야할 경우 설명서에 있는 "유지 보수"를 참조하십시오.
- 화면을 터치하지 마십시오. 피부 오일은 제거하기 어렵습니다.
- 디스플레이 패널에 힘을 가하거나 세게 문지르지 마십시오. 스크린에 영구적인 손상이 생길 수 있습니다.
- 모니터를 안정적이지 않은 위치에 두지 마십시오.
- 높은 가구(예: 찬장 또는 책장) 및 모니터 모두 안정적인 지지대에 고정되지 않은 상태로 이 가구에 모니터를 올려 두지 마십시오.
- 모니터를 제품과 지탱하는 가구 사이에 위치할 수 있는 천 또는 기타 재질의 물체 위에 두지 마십시오.

- 디스플레이를 환기가 잘 되는 곳에 설치하십시오. 열 방출을 방해하는 물체를 디스플레이에 올려 놓지 마십시오.
- 디스플레이나 비디오 케이블, 전원 코드 위에 무거운 물체를 올려 놓지 마십시오.
- 제품이 위치하고 있는 가구 또는 모니터 위에 아이들이 오르고 싶어할 물건(예: 장난감 및 리모컨)을 두지 마십시오.
- 연기, 이상한 소음이나 냄새가 날 경우 즉시 디스플레이의 전원을 끄고 구입한 대리점이나 ViewSonic에 문의하십시오. 디스플레이를 계속 사용하면 위험합니다.
- 유극형 또는 접지형 플러그의 안전 조항을 반드시 준수하십시오. 유극형 플러그에는 한쪽이 더 넓은 두 개의 날이 있습니다. 접지형 플러그에는 두 개의 날 외에 세 번째 접지용 가닥이 있습니다. 넓은 날 또는 세 번째 접지용 가닥은 사용자의 안전을 위한 조치입니다. 플러그가 콘센트에 맞지 않으면 플러그를 억지로 콘센트에 끼우지 말고 어댑터를 사용하십시오.
- 건물에 배포 시스템이 설치되어 있는지 확인하십시오. 시스템은 120/240V, 20A 정격의 회로 차단기를 제공해야 합니다.
- 전원 콘센트에 연결할 때 접지용 가닥을 제거하지 마십시오. 접지용 가닥이 제거되지 않았는지 확인하십시오.
- 플러그, 소켓 및 장치에서 전선이 나오는 부분이 밟히거나 조이지 않도록 보호하십시오. 전원 콘센트가 쉽게 이용할 수 있도록 장치 부근에 있는지 확인하십시오.
- 제조업체가 지정한 부속품만 사용하십시오.
- 제조업체가 지정하거나 장치와 함께 판매한 카트, 스탠드, 삼각대, 브래킷 또는 테이블만을 사용하십시오. 카트를 사용할 경우 카트가 뒤집어져 상해를 입지 않도록 카트/장치를 함께 이동할 때는 조심하십시오.
- 장기간 사용하지 않을 때는 장치의 플러그를 뽑아 두십시오.
- 모든 수리는 유자격 수리기사에게 맡기십시오. 전원 코드 또는 플러그가 손상되었거나, 장치 안으로 액체를 쏟거나 물체를 떨어뜨렸거나, 장치가 비나 물에 젖었거나, 정상적으로 작동하지 않거나, 떨어뜨린 경우 수리가 필요합니다.
- 이어폰/헤드폰을 사용할 경우 볼륨을 적절한 레벨로 조절하십시오. 그러지 않을 경우 청각에 손상을 가져올 수 있습니다.

- 안정성 위험 : 디스플레이가 떨어질 수 있습니다 . 그럴 경우 심각한 인체 부상이나 죽음에까지 이를 수 있습니다 . 부상을 방지하려면 이 디스플레이가 설치 지침에 따라 바닥 / 벽면에 안정적으로 부착되어야 합니다 .
- 밧줄이나 다른 속박하는 장치를 사용하여 디스플레이를 벽면 또는 고정된 물체에 고정하면 디스플레이가 떨어지지 않도록 모니터의 무게를 지탱하는데 도움이 될 수 있습니다 .

VESA 마운트 (폭 x 높이)	인터페이스 패드 (폭 x 높이 x 깊이)	패드 홀	나사 규격	수량
75 x 75 mm	해당 없음	Ø5 mm	M4 x 10 mm	4 개의 나사



참고:

- 속박 장치/밧줄은 100N 힘을 견딜 수 있어야 합니다.
- 밧줄이 완전히 펴졌는지, 느슨한 부분이 없는지 확인하십시오. 장치가 외부 힘으로 인해 아래로 기울어지지 않도록 장치의 뒷면이 벽을 향해야 합니다.
- 모니터가 외부 힘이 가해져 위아래 및 회전되는 각도로 기울어지지 않도록 하십시오.
- 기존 모니터를 유지하고 재배치할 경우 위와 동일한 고려 사항이 적용되어야 합니다.

목차

안전 주의사항	3
목차	6
소개	8
패키지 내용물	8
제품 개요	9
앞면.....	9
후면도.....	9
I/O 포트	9
초기 설치.....	10
스탠드 설치하기	10
스탠드 분리 및 모니터 장착하기.....	11
보안 슬롯 사용하기	13
연결하기.....	14
전원에 연결하기	14
외부 장치에 연결하기	15
모니터 사용	16
시야각 조정하기	16
기울기 각도 조정	16
장치 켜기/끄기.....	17
제어판 키 사용	17
빠른 메뉴.....	18
핫 키.....	19
설정 구성하기	21
일반 작업.....	21
OSD 메뉴 트리.....	23

부록	26
사양	26
용어 설명	29
문제 해결	33
유지 보수	35
일반 주의사항	35
스크린 청소하기	35
케이스 청소하기	35
블루 라이트 필터 및 눈 건강	36
휴식 시간 계산	36
먼 거리에 있는 물체 바라보기	36
눈 및 목 운동	36
규정 및 서비스 정보	37
준수 정보	37
유각 국가의 CE 적합성 선언	37
RoHS2 적합성 선언	38
인도의 유해물질 제한	39
제품 수명 완료에 따른 폐기 처리	39
저작권 정보	40
고객 서비스	41
제한적 보증	42

소개

패키지 내용물

- 모니터
- 전원 어댑터
- 비디오 케이블
- 빠른 시작 가이드

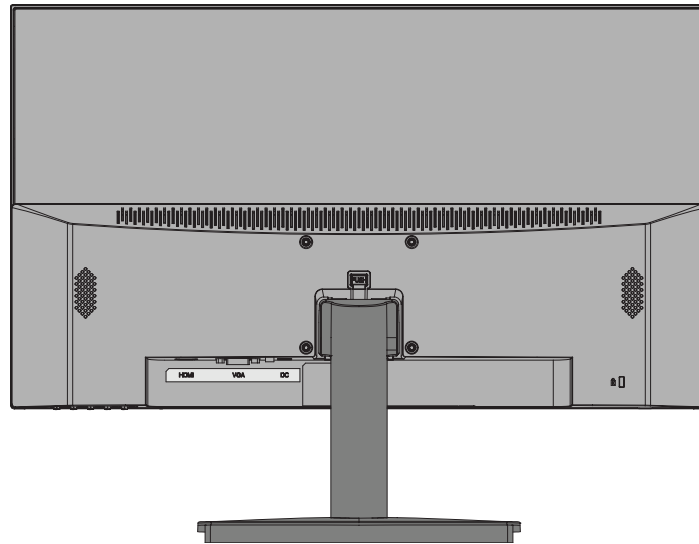
참고 : 패키지에 포함된 케이블은 국가마다 다를 수 있습니다 . 자세한 내용은 지역 판매점에 문의하십시오 .

제품 개요

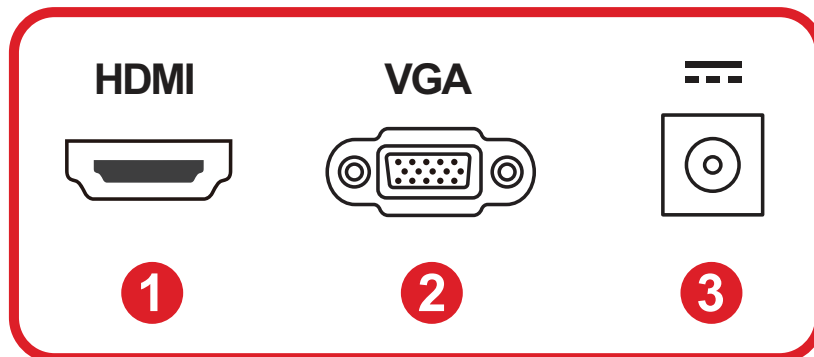
앞면



후면도



I/O 포트



1. HDMI

2. VGA

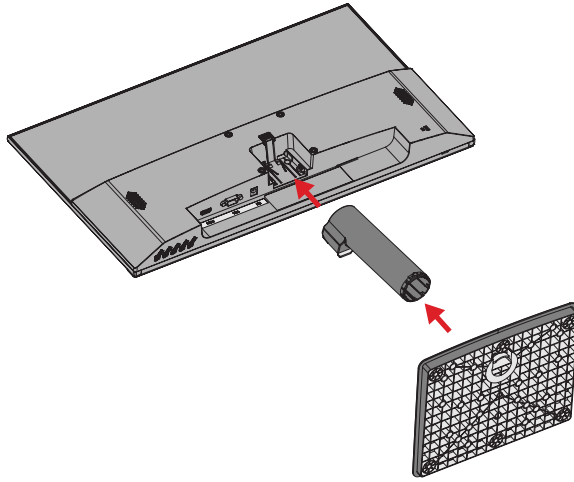
3. DC IN

참고 : 제어판 키 (1(★)/2/3/4/5(☺)) 및 기능에 대한 자세한 내용은 26 페이지 "바로가기 키"를 참조하십시오 .

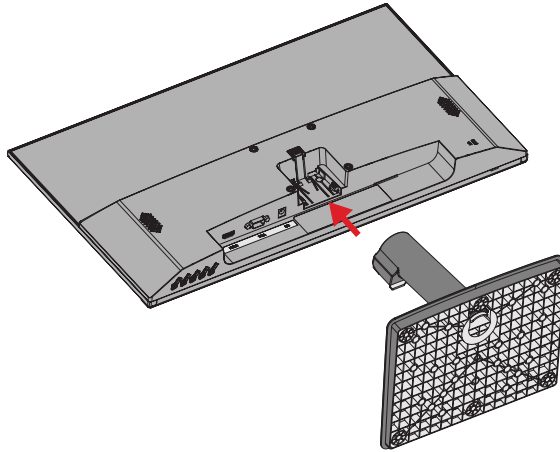
초기 설치

스탠드 설치하기

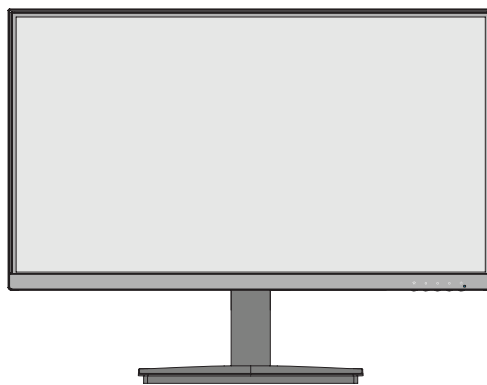
1



2



3



참고: 장치는 반드시 평평하고 안정적인 표면에 올려놓으십시오. 그렇지 않을 경우 장치가 넘어져 장치가 손상되거나 주변에 있는 사람이 부상을 입을 수 있습니다.

스탠드 분리 및 모니터 장착하기

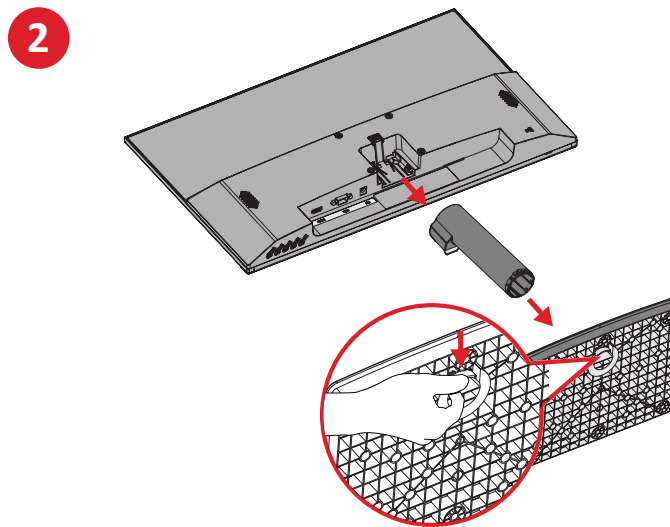
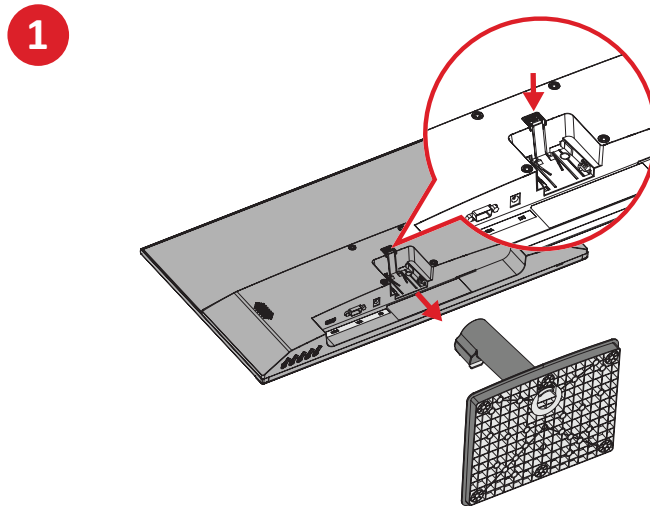
월 마운트 키트의 표준 치수는 아래 표를 참조하십시오 .

참고 : UL 인증의 벽 장착 키트 / 브래킷만 사용하십시오 . 월 마운트 키트 또는 높이 조정 베이스를 구하려면 ViewSonic® 또는 가까운 딜러에게 문의하십시오 .

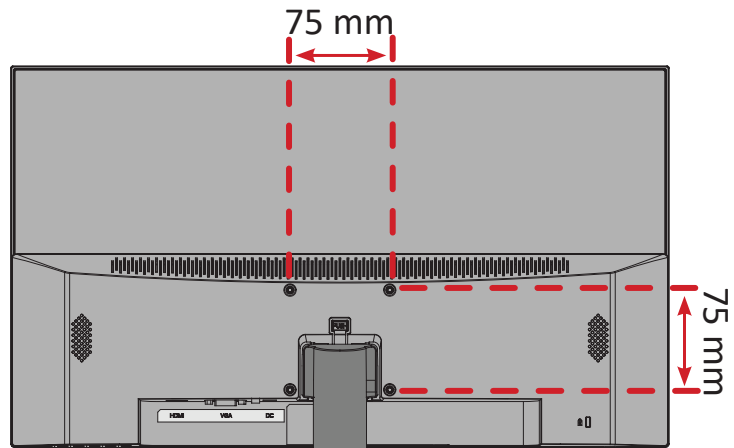
최대 지지 하중	VESA 마운트 (폭 x 높이)	인터페이스 패드 (폭 x 높이 x 깊이)	패드 홀	나사 규격	수량
14 kg	75 x 75 mm	해당 없음	Ø5 mm	M4 x 10 mm	4 개의 나사

참고: 벽 장착 키트는 별매품입니다.

1. 장치를 끄고 모든 케이블을 분리합니다.
2. 화면을 아래로 향하게 하여 평평하고 안정된 표면에 장치를 올려놓습니다.
3. 그리고서 모니터 스탠드를 분리합니다.



4. 장착 브래킷을 장치 뒷면의 VESA 장착 구멍에 부착합니다. 그러고서 4개의 나사(M4 x 10 mm)를 사용하여 브래킷을 고정합니다.



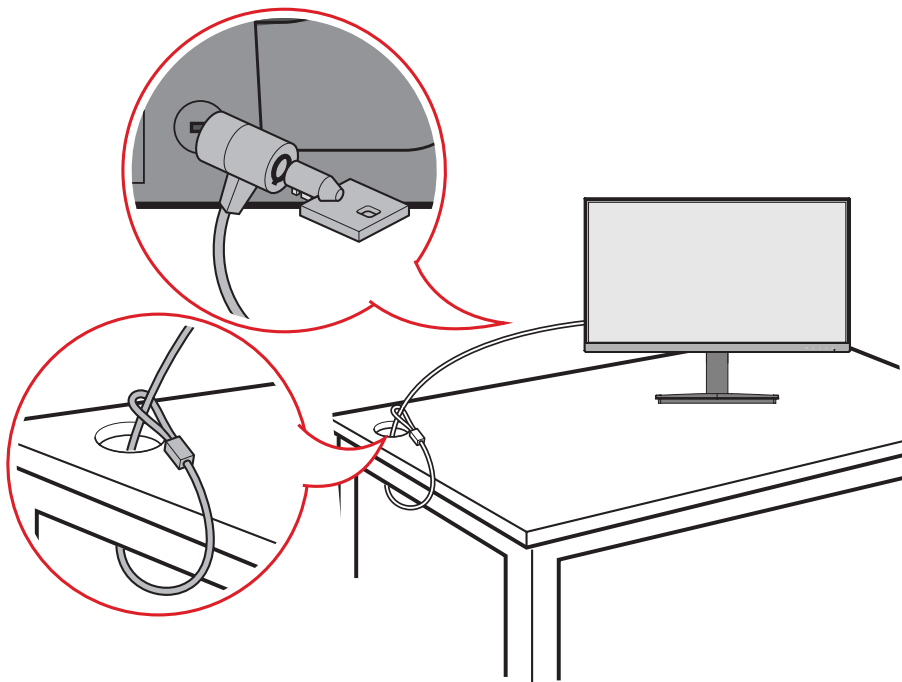
5. 벽 장착 키트와 함께 제공된 지침을 따라 모니터를 벽에 장착합니다.

보안 슬롯 사용하기

장치를 도난당하지 않으려면 보안 슬롯 고정 장치를 사용하여 장치를 고정된 물체에 고정하십시오.

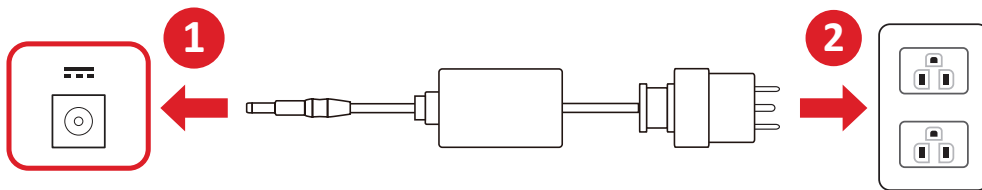
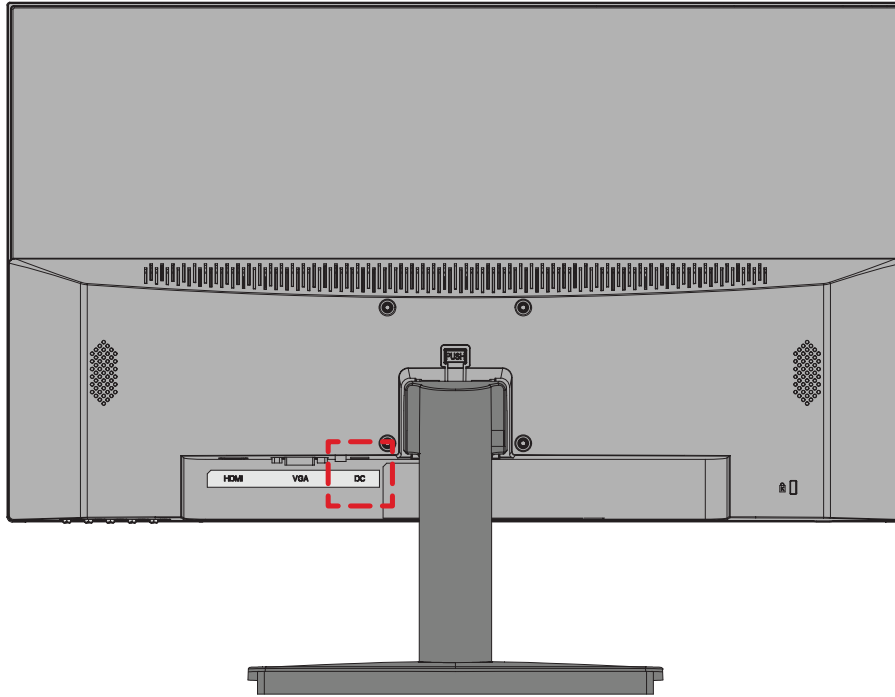
추가적으로, 모니터의 무게를 지탱하도록 안전 케이블을 사용하여 모니터를 벽이나 고정된 물체에 고정하면 모니터가 떨어지는 것을 방지할 수 있습니다.

아래 그림은 보안 슬롯 고정 장치를 테이블에 설치하는 예입니다.



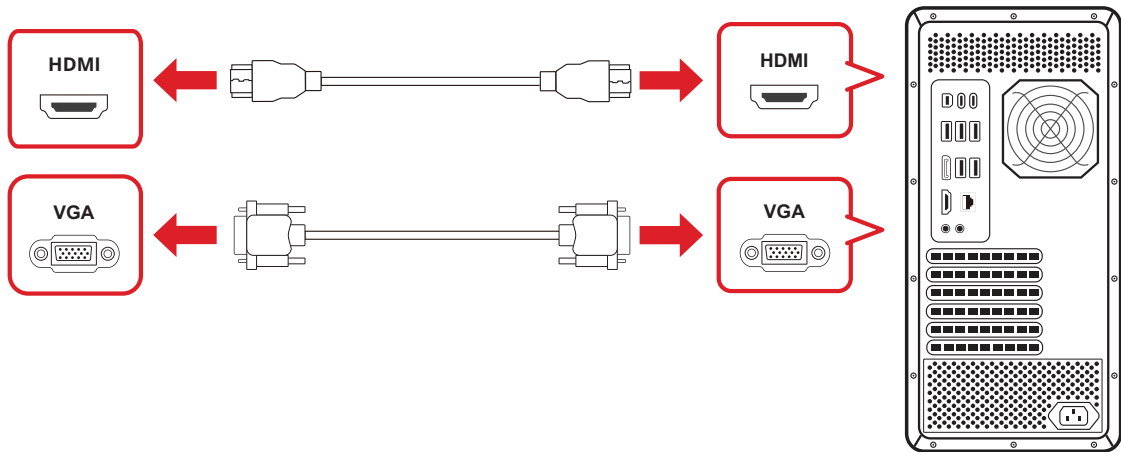
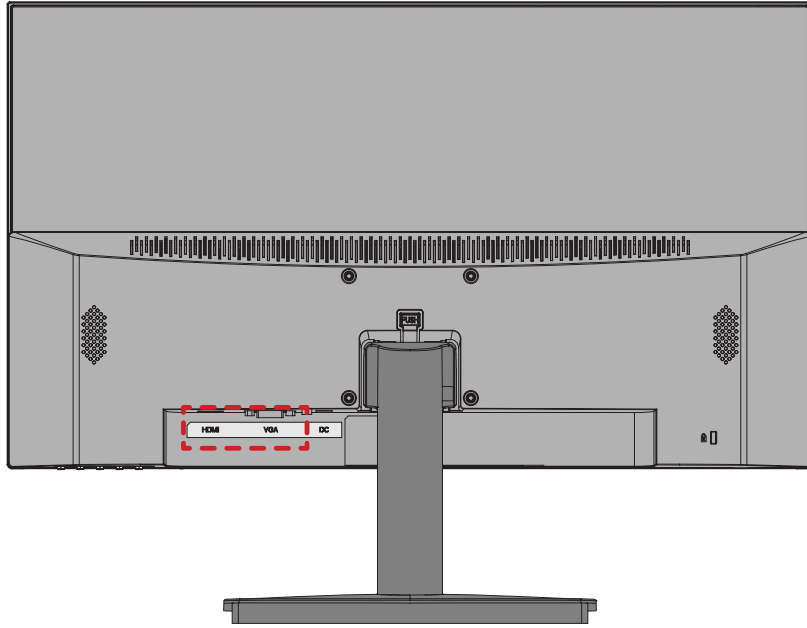
연결하기

전원에 연결하기



1. 전원 어댑터를 장치의 뒷면에 있는 DC 입력 잭에 연결합니다.
2. 전원 어댑터를 전원 콘센트에 연결하십시오.

외부 장치에 연결하기

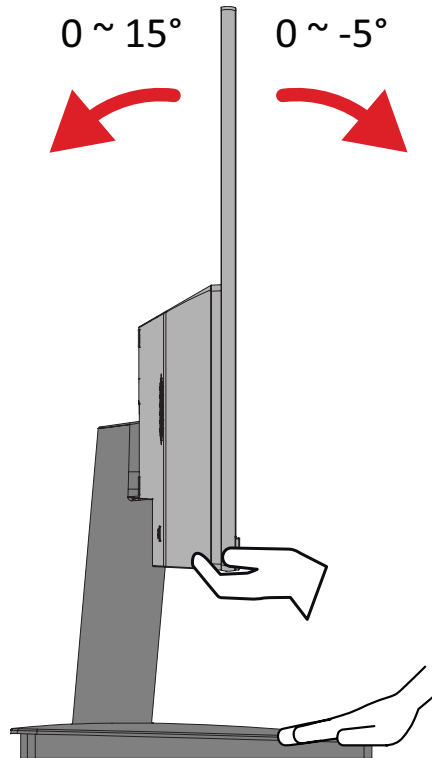


모니터 사용

시야각 조정하기

기울기 각도 조정

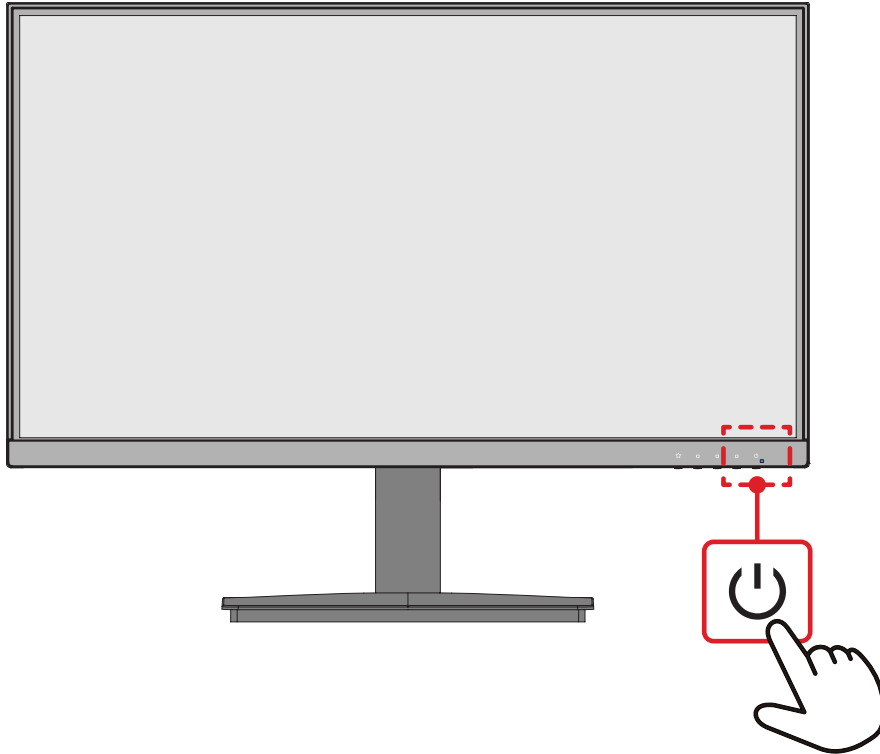
모니터를 앞뒤로 기울여 원하는 시야각으로 조정할 수 있습니다(-5° ~ 15°).



참고: 조정 시 한 손으로 스탠드를 꼭 잡은 채로 반대쪽 손으로 모니터를 앞뒤로 기울입니다.

장치 켜기 / 끄기

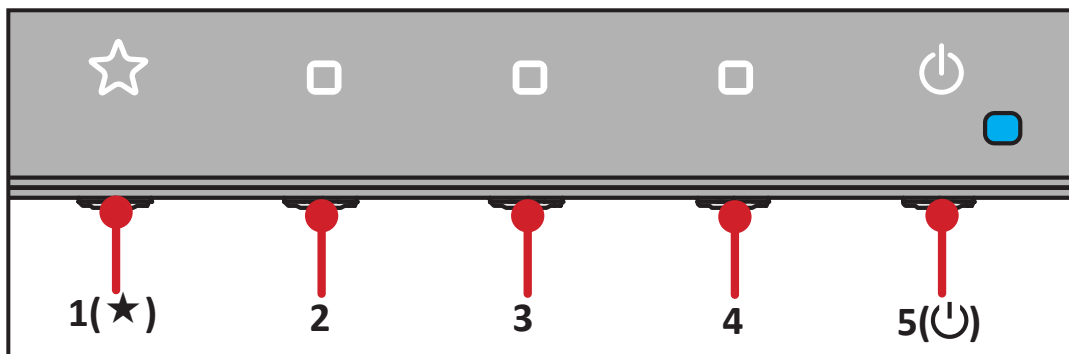
1. 전원 코드를 전원 콘센트에 끼웁니다.
2. Power(전원) 버튼을 눌러 모니터를 켭니다.
3. 모니터를 끄려면 Power(전원) 버튼을 다시 누릅니다.



참고: 전원 코드가 전원 콘센트에 연결되어 있는 동안에는 모니터에서 계속해서 약간이나마 전력을 소비합니다. 장시간 모니터를 사용하지 않을 경우 전원 콘센트에서 전원 플러그를 분리하십시오.

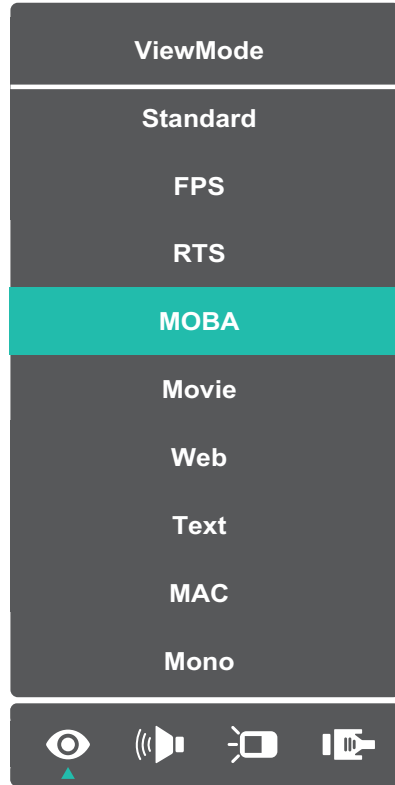
제어판 키 사용

제어판 키를 사용하여 빠른 메뉴에 액세스하고, 온스크린 디스플레이(OSD) 메뉴를 탐색하며, 설정을 변경할 수 있습니다.








빠른 메뉴

1(★) 키를 눌러 빠른 메뉴를 활성화할 수 있습니다.





참고: 화면 측면에 표시되는 키 가이드를 따라 옵션을 선택하거나 해당 항목을 조정합니다.

메뉴	설명
 ViewMode(보기 모드)	사전 설정된 색상 설정에서 하나를 선택합니다.
 Volume(볼륨)	볼륨 레벨을 조정하거나 음소거합니다.
 Contrast/Brightness (명조 대비/밝기)	명암 또는 밝기 레벨을 조정합니다.
 Input Select(입력 선택)	입력 소스를 선택합니다.
 Exit(끝내기)	빠른 메뉴를 끝냅니다.

핫 키

온스크린 디스플레이(OSD) 메뉴가 꺼진 경우 제어판 키를 사용하여 특수 기능에 빠르게 액세스할 수 있습니다.

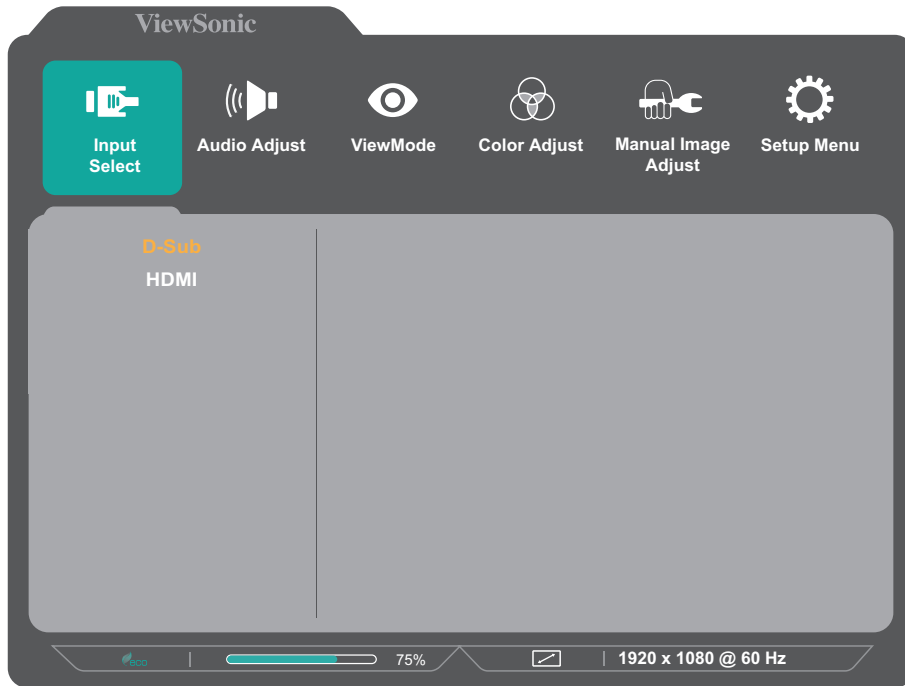
키	설명
1(★) + 3	<p>키를 길게 눌러 OSD 메뉴를 잠그거나 잠금을 해제할 수 있습니다. 화면에 메뉴가 표시되면 두 개의 키를 10초 동안 계속 눌러 OSD 메뉴를 잠그거나 잠금을 해제합니다.</p>  <p>OSD 메뉴가 잠가진 경우 화면에 아래와 같은 메시지가 표시됩니다.</p> 

키	설명
2 + 3	<p>키를 길게 눌러 Power(전원) (⏻) 버튼을 잠그거나 잠금을 해제할 수 있습니다.</p> <p>화면에 메뉴가 표시되면 두 개의 키를 10초 동안 계속 눌러 Power(전원) (⏻) 버튼을 잠그거나 잠금을 해제합니다.</p> <div data-bbox="655 405 1139 763" data-label="Image"> </div> <p>Power(잠금) (⏻) 버튼이 잠가진 경우 화면에 아래와 같은 메시지가 표시됩니다.</p> <div data-bbox="655 887 1139 1245" data-label="Image"> </div>
1 + 4	<p>장치가 켜진 경우 키를 터치하여 부팅 화면을 표시하거나 숨길 수 있습니다.</p> <div data-bbox="655 1379 1139 1644" data-label="Image"> </div>

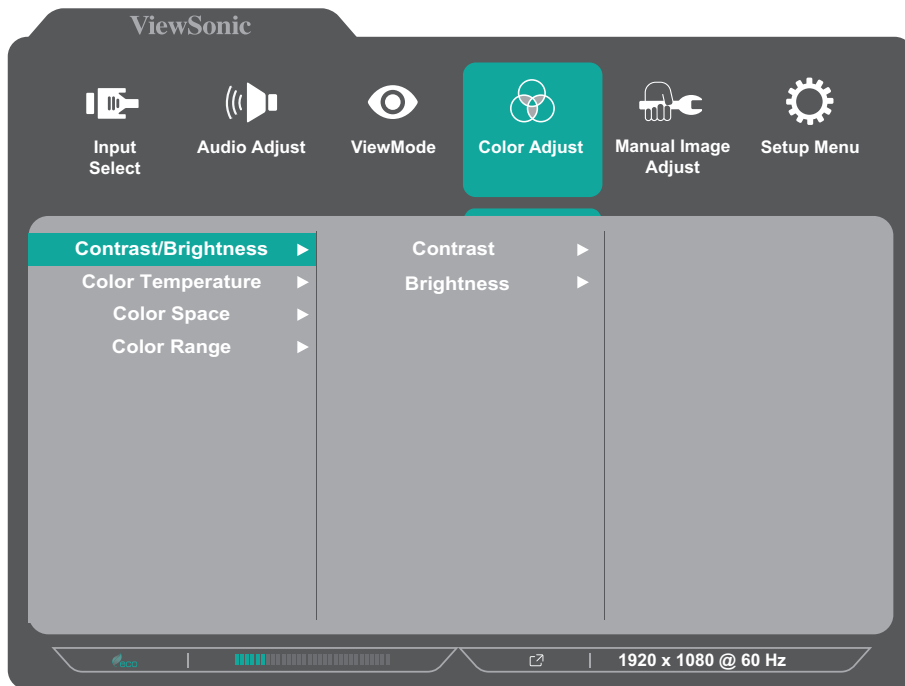
설정 구성하기

일반 작업

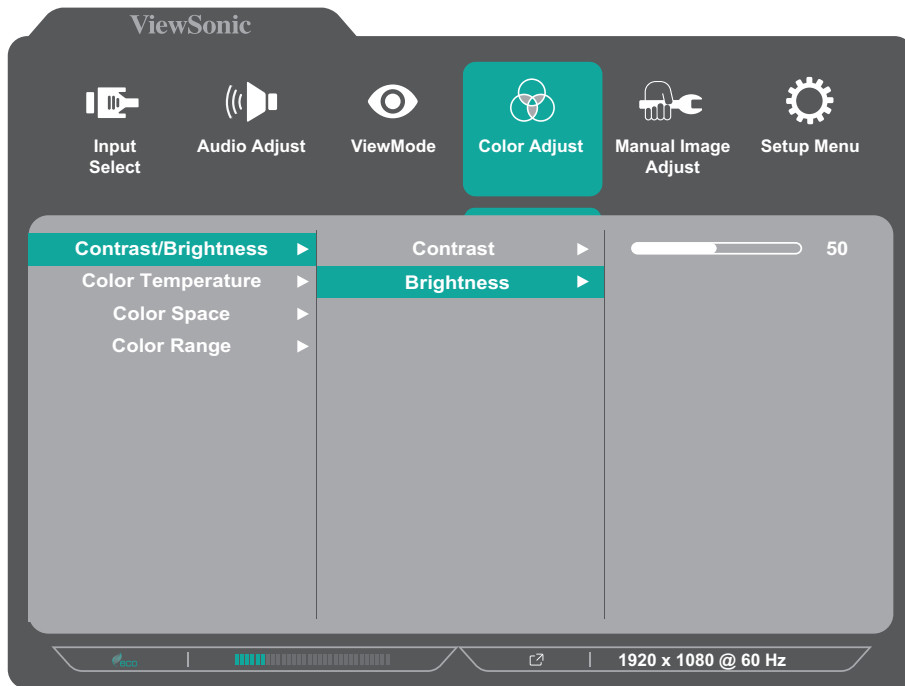
1. **3** 또는 **4** 키를 눌러 OSD 메뉴를 표시합니다.



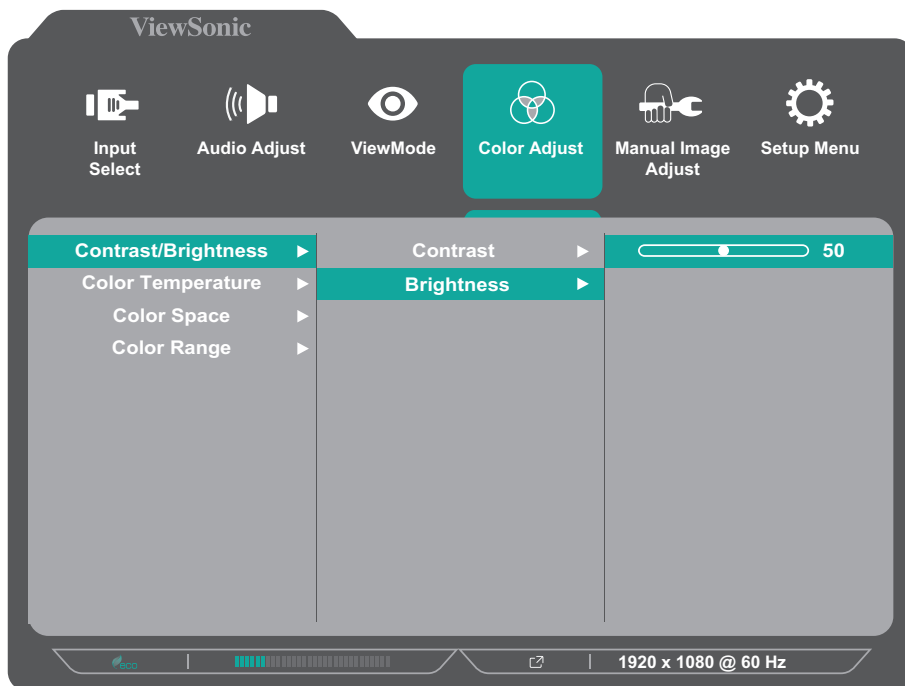
2. **1(★)** 또는 **2** 키를 눌러 주 메뉴를 선택합니다. 그리고서 **3** 키를 누르면 선택한 메뉴로 들어갑니다.



3. **1(★)** 또는 **2** 키를 눌러 원하는 메뉴 옵션을 선택합니다. 그러고서 **3** 키를 누르면 하위 메뉴로 들어갑니다.



4. **1(★)** 또는 **2** 키를 눌러 설정을 조정/선택합니다. 그러고서 **3** 키를 눌러 확인합니다.



참고: 일부 메뉴 옵션 조정 시 사용자가 **3** 키를 눌러 선택을 확인하지 않아도 됩니다. 화면 하단에 표시되는 키 가이드를 따라 옵션을 선택하거나 해당 항목을 조정합니다.

5. **4** 키를 누르면 이전 메뉴로 돌아갑니다.

참고: OSD 메뉴를 끝내려면 **5(⏏)** 키를 누르십시오.

OSD 메뉴 트리

주 메뉴	하위 메뉴	메뉴 옵션		
Input Select	D-Sub			
	HDMI			
Audio Adjust	Volume	(-/+ , 0~100)/1		
ViewMode	Standard			
	FPS			
	RTS			
	MOBA			
	Movie			
	Web			
	Text			
	MAC			
	Mono			
Color Adjust	Contrast/Brightness	Contrast	(-/+ , 0~100)/1	
		Brightness	(-/+ , 0~100)/1	
	Color Temperature	sRGB		
		Bluish		
		Cool		
		Native		
		Warm		
	User Color	Red	(-/+ , 0~100)/1	
		Green	(-/+ , 0~100)/1	
		Blue	(-/+ , 0~100)/1	
	Color Space (for HDMI only)	Auto		
		RGB		
		YUV		
	Color Range (for HDMI only)	Auto		
Full Range				
Limited Range				

주 메뉴	하위 메뉴	메뉴 옵션		
Manual Image Adjust	Auto Image Adjust (for D-Sub only)			
	Horizontal Size (for D-Sub only)	(-/+ , 0~100)/1		
	H./V. Position (for D-Sub only)	Horizontal Position	(-/+ , 0~100)/1	
		Vertical Position	(-/+ , 0~100)/1	
	Fine Tune (for D-Sub only)	(-/+ , 0~100)/1		
	Sharpness	(-/+ , 0~100)/25		
	Blue Light Filter	(-/+ , 0~100)/1		
	Aspect Ratio	4:3		
		5:4		
		16:9		
		16:10		
	Overscan (for HDMI only)	On		
		Off		
	Black Stabilization	(-/+ , 0~100)/10		
Advanced DCR	(-/+ , 0~100)/25			
Response Time	Standard			
	Advanced			
	Ultra Fast			
Setup Menu	Language Select	English		
		Français		
		Deutsch		
		Español		
		Italiano		
		Suomi		
		Svenska		
		Русский		
		Türkçe		
		Česká		
		Tiếng Việt		
		日本語		
		한국어		
		繁體中文		
簡體中文				

주 메뉴	하위 메뉴	메뉴 옵션
Setup Menu	Variable Refresh Rate (for HDMI only)	On
		Off
	1ms Mode	On
		Off
	Resolution Notice	On
		Off
	Information	
	OSD Timeout	(-/+ , 5/15/30/60)
	OSD Background	On
		Off
	Power Indicator	On
		Off
	Auto Power Off	On
		Off
	Sleep (for HDMI only)	30 minutes
		45 minutes
		60 minutes
		120 minutes
		Off
	ECO Mode	Standard
		Optimize
		Conserve
Auto Detect	On	
	Off	
DDC/CI	On	
	Off	
Memory Recall		

부록

사양

항목	범주	사양
LCD	유형	IPS, Color a-Si TFT 액티브 매트릭스 1920 x 1080 LCD, 0.2745 mm x 0.2745 mm 픽셀 피치
	디스플레이 크기	61 cm
		23.8" 실제 대각선
	컬러 필터	RGB 수직 유형
유리 표면	눈부심 방지 유형 (Haze 25%), 하드 코팅 (3H)	
입력 신호	비디오 동기화	Analog D-Sub: f_h : 24~86 kHz, f_v : 48~75 Hz <u>TMDS digital (100 Ω)</u> HDMI (v. 1.4): f_h : 30~120 kHz, f_v : 48~75 Hz
호환성	PC	최대 1920 x 1080
	Macintosh	최대 1920 x 1080

항목	범주	사양
해상도 ¹	권장	1920 x 1080 @ 60Hz
	지원됨	<ul style="list-style-type: none"> • 1920 x 1080 @ 50, 60, 75 Hz • 1680 x 1050 @ 60 Hz • 1600 x 1200 @ 60 Hz • 1600 x 900 @ 60 Hz • 1440 x 900 @ 60, 75 Hz • 1440 x 576 @ 50 Hz • 1400 x 1050 @ 60, 75 Hz • 1366 x 768 @ 60 Hz • 1360 x 768 @ 60 Hz • 1280 x 1024 @ 50, 60, 75 Hz • 1280 x 960 @ 50, 60, 75 Hz • 1280 x 800 @ 60, 75 Hz • 1280 x 768 @ 50, 60, 75 Hz • 1280 x 720 @ 50, 60 Hz • 1152 x 900 @ 66 Hz • 1152 x 870 @ 75 Hz • 1152 x 864 @ 60, 75 Hz • 1024 x 768 @ 50, 60, 70, 72, 75 Hz • 1024 x 600 @ 60 Hz • 848 x 480 @ 60 Hz • 832 x 624 @ 75 Hz • 800 x 600 @ 56, 60, 72, 75 Hz • 720 x 576 @ 50 Hz • 720 x 480 @ 60 Hz • 720 x 400 @ 70 Hz • 640 x 480 @ 50, 60, 67, 73, 75 Hz • 640 x 400 @ 60, 70 Hz • 640 x 350 @ 70 Hz
전원 어댑터 ²	입력 전압	AC 100-240V, 50/60Hz (자동 전환)
디스플레이 영역	활성 크기 (가로 x 세로)	527.04 x 296.46 mm
		20.75" x 11.67"
작동 조건	온도	0° C ~ 40° C(32° F ~ 104° F)
	상대 습도	20% ~ 90% (비응축)
	고도	16,404.2 피트 (5 km)

1- 컴퓨터의 그래픽 카드가 이러한 타이밍 모드를 초과하도록 설정하지 마십시오. 그렇게 할 경우 디스플레이에 영구적인 손상이 발생할 수 있습니다.

2- ViewSonic® 또는 승인된 업체의 전원 어댑터만 사용하십시오.

항목	범주	사양
보관 조건	온도	-20° C ~ 60° C (-4° F ~ 140° F)
	상대 습도	5% ~ 90% (비응축)
	고도	39,370.1 피트 (12 km)
크기 (스탠드 포함)	물리적 (폭 x 높이 x 깊이)	539.80 x 415.32 x 188.97 mm
		21.25" x 16.35" x 7.44"
크기 (스탠드 없음)	물리적 (폭 x 높이 x 깊이)	539.80 x 324.30 x 51.01 mm
		21.25" x 12.77" x 2.01"
월 마운트	크기	75 x 75 mm
무게 (스탠드 포함)	물리적	2.9 kg
		6.4 파운드
무게 (스탠드 없음)	물리적	2.6 kg
		5.7 파운드
소비 전력	켜기 ³	20W(일반)
	끄기	≤ 0.3W

3- 테스트 조건은 EETI 표준을 따릅니다.

용어 설명

이 절에서는 모든 LCD 디스플레이 모델에서 사용되는 표준 용어집의 용어를 설명합니다. 모든 용어는 영문자 순서로 정리했습니다.

참고: 일부 용어는 사용자의 모니터에 적용되지 않을 수 있습니다.

A Advanced DCR(고급 DCR)
이미지 신호를 자동으로 감지해서 백라이트 밝기와 색상을 지능적으로 제어함으로써 어두운 장면에서 검정색을 더 어둡게, 밝은 장면에서 흰색을 더 환하게 만드는 능력을 향상시켜줍니다.

Audio Adjust(오디오 조절)

볼륨을 조절하거나 음을 소거하거나 소스가 한 개 이상일 경우 입력 소스 간에 전환할 수 있습니다.

Auto Detect(자동 감지)

현재 입력 소스에서 신호가 없을 경우 모니터가 다음 입력 옵션으로 자동 전환하게 됩니다. 일부 모델의 경우 이 기능이 기본으로 비활성화되어 있습니다.

Auto Image Adjust(이미지 자동 조정)

자동으로 크기를 조정하거나 가운데로 맞추거나 비디오 신호를 미세 조정해서 굴곡이나 왜곡 현상을 제거할 수 있습니다.

B Blue Light Filter (블루 라이트 필터)

보다 편리한 시청 경험을 위해서 고에너지 블루 라이트를 차단하는 필터를 조정할 수 있습니다.

Brightness(밝기)

화면 이미지의 배경 색상의 검정색 레벨을 조정할 수 있습니다.

C

Color Adjust(색 조정)

사용자의 요구사항에 맞춰서 색상 설정 내용을 조정할 수 있도록 다양한 색상 조정 모드가 갖춰져 있습니다.

Color Space(색 공간)

모니터 색상 출력에 사용하고 싶은 색 공간(RGB, YUV)을 선택할 수 있습니다.

Color Temperature(색 온도)

특정한 색온도 설정을 선택해서 시청 경험을 보다 사용자 맞춤형으로 조정할 수 있습니다.

패널 기본값	패널의 원래 상태
sRGB	Windows 시스템의 경우 표준 색 공간이 사용됩니다.
Bluish(푸르스름한)	색 온도를 9,300K로 설정합니다.
Cool(차갑게)	색 온도를 7,500K로 설정합니다.
Native(기본)	기본 색 온도. 일반적인 사용에 권장됩니다.
Warm(따뜻하게)	색 온도를 5,000K로 설정합니다.

Contrast(명암비)

이미지 배경(블랙 레벨)과 전경(화이트 레벨) 간의 차이를 조정합니다.

I

Information(정보)

컴퓨터에 내장된 그래픽 카드로부터 나오는 타이밍 모드 (비디오 신호 입력), LCD 모델 번호, 제품 번호 및 ViewSonic® 웹사이트 URL을 표시합니다. 그래픽 카드의 사용 설명서에서 해상도 및 화면 주사율을 변경하는 방법에 대한 지침을 참조하십시오(수직 주파수).

참고: 예를 들어, VESA 1024 x 768 @ 60Hz는 해상도가 1024 x 768 이고 화면 주사율이 60 Hertz라는 의미입니다.

Input Select(입력 선택)

해당 모니터에서 사용할 수 있는 여러 입력 옵션 사이를 전환할 수 있습니다.

M Manual Image Adjust(수동 이미지 조정)
"Manual Image Adjust(수동 이미지 조정)" 메뉴가 화면에 표시됩니다.
다양한 화질 조정을 수동으로 설정할 수 있습니다.

Memory recall(메모리 복원)

디스플레이가 이 설명서의 "사양"에 기재된 공장 사전 설정 타이밍 모드에서 작동하는 경우 조정을 공장 설정으로 되돌립니다.

참고 : (예외) 이 복원 기능은 "Language Select(언어 선택)" 또는 "Power Lock(전원 잠금)" 설정에서 변경한 내용에 영향을 미치지 않습니다.

O Overscan(오버스캔)

모니터 화면에서 잘라낸 이미지를 참조하십시오. 필름의 가장 바깥쪽 가장자리가 보이지 않도록 모니터 상의 설정이 영화 콘텐츠를 확대합니다.

R Recall(회수)

Veiwmode(보기 모드) 모니터 설정을 회수할 수 있습니다.

Resolution Notice (해상도 알림)

현재 시청 해상도가 올바른 기본 해상도가 아니라는 알림 메시지를 보냅니다. 이 알림 메시지는 디스플레이 해상도를 설정할 때 디스플레이 설정 창에 나타나게 됩니다.

Response Time (응답 시간)

줄무늬, 번짐 또는 고스팅 현상이 나타나지 않는 매끄러운 이미지를 만들도록 응답 시간을 조정할 수 있습니다. 느린 응답 시간은 대부분의 그래픽 위주 게임에 적합하며 스포크나 액션 영화를 시청할 때 놀라운 시각 품질을 제공해줍니다.

S Setup Menu(설정 메뉴)

OSD(온스크린 디스플레이) 메뉴 설정을 조정할 수 있습니다. 이 설정들 중 많은 설정이 온스크린 디스플레이 알림을 활성화하기 때문에 사용자가 메뉴를 다시 열지 않아도 됩니다.

Sharpness(선명도)

모니터의 화질을 조정할 수 있습니다.

V

ViewMode(보기 모드)

ViewSonic 고유의 ViewMode (보기 모드) 기능은 "Game (게임)", "Movie (영화)", "Web (웹)", "Text (텍스트)", "MAC" 및 "Mono (모노)" 사전 설정을 제공합니다. 이 사전 설정들은 다양한 화면 용도에 최적화된 보기 경험을 제공합니다.

1

1밀리초 모드 <MPRT>

이미지 이동 응답 시간(MPRT) 활성화 여부를 선택하십시오. 기본 설정은 끄기입니다.

참고:

- 입력 타이밍 감지가 75Hz를 넘어 기본값에서 1밀리초 모드가 켜졌는지 확인하십시오.
- 1밀리초 모드가 "켜기"로 설정된 경우 FreeSync를 켜면 MPRT가 자동으로 꺼집니다.
- 1밀리초 모드가 "켜기"로 설정된 경우 다음 기능이 회색으로 처리되고 비활성화됩니다. 밝기, 고급 DCR, 절전 모드, 응답 시간, DDC/CI 밝기 조정.
- IC에서 이미지 이동 응답 시간을 제어하여 전체 밝기가 어두워집니다.

문제 해결

이 절에서는 모니터 사용 시 흔히 발생할 수 있는 문제점을 설명합니다.

문제점	해결 방법
전원이 들어오지 않음	<ul style="list-style-type: none"> • Power(전원) 버튼을 눌러 모니터를 켜는지 확인하십시오. • 전원 코드가 디스플레이와 전원 콘센트에 확실하게 제대로 연결되어 있는지 확인하십시오. • 다른 전기 장치를 전원 콘센트에 끼우고 콘센트가 전원을 공급하고 있는지 확인하십시오.
전원이 켜졌으나 화면에 이미지가 표시되지 않음	<ul style="list-style-type: none"> • 모니터를 컴퓨터에 연결하는 비디오 케이블이 제대로 확실하게 연결되었는지 확인하십시오. • 밝기 및 명암비 설정을 조정하십시오. • 올바른 입력 소스가 선택되었는지 확인합니다.
잘못되거나 비정상적인 색상	<ul style="list-style-type: none"> • 색(적색, 녹색 또는 청색)이 없는 경우 연결 케이블이 제대로 확실하게 연결되었는지 확인하십시오. 케이블 커넥터에 눌어지거나 파손된 핀이 있으면 제대로 연결되지 않을 수 있습니다. • 모니터를 다른 컴퓨터에 연결하십시오.
화면 이미지가 너무 밝거나 어두움	<ul style="list-style-type: none"> • OSD 메뉴에서 밝기 및 명암비 설정을 조정하십시오. • 모니터를 공장 설정값으로 초기화하십시오.
화면 이미지가 안이나 밖으로 잘림	<ul style="list-style-type: none"> • 올바른 입력 소스가 선택되었는지 확인합니다. • 비디오 케이블 커넥터의 핀이 휘거나 파손되었는지 확인하십시오. • 모니터를 컴퓨터에 연결하는 비디오 케이블이 제대로 확실하게 연결되었는지 확인하십시오.
화면 이미지가 흐릿합니다.	<ul style="list-style-type: none"> • 해상도를 올바른 화면비로 조정하십시오. • 모니터를 공장 설정값으로 초기화하십시오.
화면이 정확히 가운데에 위치하지 않음	<ul style="list-style-type: none"> • OSD 메뉴에서 수평 및 수직 위치를 조정하십시오. • 화면비를 확인하십시오. • 모니터를 공장 설정값으로 초기화하십시오.
화면이 황색으로 표시됨	<ul style="list-style-type: none"> • Blue Light Filter(블루 라이트 필터)가 꺼졌는지 확인하십시오.

문제점	해결 방법
OSD가 화면에 표시되지 않음/OSD 컨트롤에 액세스할 수 없음	<ul style="list-style-type: none"> • OSD 메뉴가 잠가졌는지 확인하십시오. • 모니터를 끄고 전원 코드를 뽑았다가 다시 끼운 후 모니터를 켜십시오. • 모니터를 공장 설정값으로 초기화하십시오.
재어판 키가 작동하지 않음	<ul style="list-style-type: none"> • 한 번에 하나의 키만 누르십시오. • 컴퓨터를 다시 시작하십시오.
OSD에서 일부 메뉴를 선택할 수 없음	<ul style="list-style-type: none"> • ViewMode(보기 모드) 또는 입력 소스를 조정합니다. • 모니터를 공장 설정값으로 초기화하십시오.
오디오가 출력되지 않음	<ul style="list-style-type: none"> • 이어폰/헤드폰을 사용하는 경우 미니 스테레오 잭이 연결되었는지 확인하십시오. • 볼륨이 음소거되거나 0으로 설정되지 않았는지 확인하십시오. • 오디오 입력 설정을 확인하십시오.
모니터가 조정되지 않음	<ul style="list-style-type: none"> • 모니터 주변이나 위에 장애물이 없는지, 그리고 적절한 거리를 유지하고 있는지 확인하십시오. • 자세한 방법은 "시야각 조정하기" 를 참조하십시오.
모니터에 연결된 USB 장치가 작동하지 않음	<ul style="list-style-type: none"> • USB 케이블이 제대로 작동하고 있는지 확인하십시오. • 다른 USB 포트로 변경해보십시오(해당되는 경우). • 일부 USB 장치의 경우 전류가 더 높아야 합니다. 장치를 컴퓨터에 직접 연결하십시오.
외부 장치가 연결되었으나 화면에 이미지가 표시되지 않음	<ul style="list-style-type: none"> • Power(전원)이 켜졌는지 확인하십시오. • OSD 메뉴에서 밝기와 명암비를 조정하십시오. • 연결 케이블이 제대로 확실하게 연결되었는지 확인하십시오. 케이블 커넥터에 늘어지거나 파손된 핀이 있으면 제대로 연결되지 않을 수 있습니다.

유지 보수

일반 주의사항

- 모니터가 꺼져 있는지, 그리고 전원 케이블이 전원 콘센트에서 빠져 있는지 확인하십시오.
- 화면 또는 케이스에 액체를 직접 분사하거나 붓지 마십시오.
- 짙은 색 모니터가 굵힐 경우 밝은 색 모니터에 비해 자국이 심하게 드러나므로 취급 시 주의해서 다루십시오.

스크린 청소하기

- 깨끗하고 부드러우며 보푸라기가 없는 천으로 스크린을 닦아내십시오. 이로써 먼지 및 기타 입자가 제거됩니다.
- 그래도 스크린이 깨끗해지지 않으면 소량의 비암모니아, 비알코올성 유리 세정제를 깨끗하고 부드러우며 보푸라기가 없는 천에 묻혀 스크린을 닦아내십시오.

케이스 청소하기

- 부드럽고 마른 천을 사용하십시오.
- 그래도 케이스가 깨끗해지지 않으면 소량의 비암모니아, 비알코올, 비마모성 중성 세정제를 깨끗하고 부드러우며 보푸라기가 없는 천에 묻혀 표면을 닦아내십시오.

법적 고지

- ViewSonic®은 디스플레이 화면 또는 케이스에 알코올이나 암모니아 성분이 함유된 세제 사용을 권장하지 않습니다. 화학 세제 중 일부는 모니터의 스크린 및/또는 케이스를 손상시키는 것으로 보고되었습니다.
- ViewSonic®은 암모니아 또는 알코올성 세정제를 사용하여 발생한 손상에 대해 책임지지 않습니다.

블루 라이트 필터 및 눈 건강

블루 라이트 필터는 보다 편안한 시청 경험을 위해서 고에너지 블루 라이트를 차단합니다.

모니터를 사용 중에는 다음 사항을 명심하십시오.

- 컴퓨터 화면을 장시간 바라보면 눈이 자극을 받거나 불편해질 수 있습니다. 이를 방지하기 위해 주기적으로 작업을 멈추고 휴식을 취해 눈의 긴장을 풀어줄 것을 권장합니다.
- 또한 모니터는 깜박임 방지 기능을 지원하는데, 이 기능은 화면 깜박임을 줄이거나 제거하여 눈의 피로를 덜 수 있습니다.
- 필터 값을 100 으로 설정하면 블루 라이트 필터가 최상의 성능을 발휘합니다. 즉, TUV 인증 표준을 충족합니다.

휴식 시간 계산

장시간 모니터를 볼 때는 주기적으로 보기를 멈추고 휴식을 취하는 것이 좋습니다. 1 시간에서 2 시간 동안 연속 시청 후에는 최소 5 분 간의 짧은 휴식을 권장합니다.

일반적으로 짧더라도 자주 휴식을 취하는 것이 길고 드물게 휴식을 취하는 것보다 더 유익합니다.

먼 거리에 있는 물체 바라보기

휴식을 취하는 동안 사용자는 멀리 떨어져 있는 물체에 초점을 맞추므로써 눈의 피로와 건조를 훨씬 줄일 수 있습니다.

눈 및 목 운동

눈 운동

눈 운동은 눈의 피로를 최소화하는 데 도움이 됩니다. 눈을 천천히 상하좌우로 굴립니다. 필요한 만큼 여러 번 반복합니다.

목 운동

목 운동은 목의 피로를 최소화하는 데 도움이 됩니다. 팔의 긴장을 풀고 옆구리 쪽으로 늘어뜨려 몸을 약간 앞으로 구부리면서 목을 펴고 머리를 오른쪽과 왼쪽으로 돌리십시오. 필요한 만큼 여러 번 반복합니다.

규정 및 서비스 정보

준수 정보

이 절에서는 모든 관련 요구 사항 및 규정에 관한 선언들을 다룹니다. 확인된 해당 내용은 장치의 명판 라벨과 관련 마킹을 참조해야 합니다.

유각 국가의 CE 적합성 선언

CE 본 장치는 EMC 지침 2014/30/EU 및 저전압 지침 2014/35/EU를 준수합니다.

아래 정보는 EU 회원국에만 적용됩니다.

오른쪽 기호는 전자 장비 폐기물 처리 지침(WEEE) 2012/19/EU을 따릅니다. 이 기호는 장치를 분류되지 않은 일반 쓰레기로 폐기해서는 안되고 현지 법률에 따라 회수 및 수거 시스템을 사용해야 한다는 요건을 표시합니다.



RoHS2 적합성 선언

본 제품은 전기 및 전자 기기 내 특정 유해 물질 사용의 제한에 관한 유럽 의회와 이사회의 2011/65/EU 지침(RoHS2 지침)에 따라 설계 및 제조되었으며 아래와 같이 유럽 기술 적합 위원회(TAC)가 확정된 최대 농도 값을 준수합니다.

물질	제안 최대 농도	실제 농도
납 (Pb)	0.1%	< 0.1%
수은 (Hg)	0.1%	< 0.1%
카드뮴 (Cd)	0.01%	< 0.01%
6 가 크롬 (Cr6 ⁺)	0.1%	< 0.1%
폴리브롬화 비페닐 (PBB)	0.1%	< 0.1%
폴리브롬화 디페닐 에테르 (PBDE)	0.1%	< 0.1%
비스 (2- 에틸헥실) 프탈레이트 (DEHP)	0.1%	< 0.1%
부틸 벤질 프탈레이트 (BBP)	0.1%	< 0.1%
디부틸 프탈레이트 (DBP)	0.1%	< 0.1%
디이소부틸 프탈레이트 (DIBP)	0.1%	< 0.1%

위에서 언급한 제품의 일부 구성요소는 아래의 내용과 같이 RoHS2 지침의 부속 문서에 따라 면제됩니다.

- 중량 % 로 최대 4% 의 납을 함유하는 구리 합금
- 용융점이 높은 땀납 (즉 중량 % 로 85% 이상의 납을 함유한 납 합금) 에 함유된 납
- 커패시터 , 예를 들어 압전 장치에서 유리 또는 유전체 세라믹이 아닌 세라믹이나 유리 또는 세라믹 매트릭스 화합물에 납을 함유한 전기 및 전자 부품
- 정격 전압 125V AC 또는 250V DC 이상의 커패시터에 유전체 세라믹 도입 .

인도의 유해물질 제한

유해 물질 제한 선언문(인도). 이 제품은 "인도 전자 폐기물 규칙 2011"을 준수하며 규칙의 표 2에 설정된 면제를 제외하고 카드뮴의 경우 농도가 0.1% 중량 및 0.01% 중량을 초과하는 납, 수은, 가크롬, 폴리브롬화 비페닐 또는 폴리브롬화 디페닐 에테르의 사용을 금지합니다.

제품 수명 완료에 따른 폐기 처리

ViewSonic®은 환경 보존을 위해 노력하고 있습니다. 보다 스마트한 그린 컴퓨팅에 동참해주시면 고맙겠습니다. 자세한 내용은 ViewSonic® 웹사이트를 참조하십시오.

미국과 캐나다:

<https://www.viewsonic.com/us/go-green-with-viewsonic>

유럽:

<https://www.viewsonic.com/eu/environmental-social-governance/recycle>

대만:

<https://recycle.moenv.gov.tw/>

EU 사용자일 경우 이 제품과 관련하여 안전 / 사고 문제 발생하면 당사에 문의해 주시기 바랍니다 .

ViewSonic Europe Limited
(유럽 유한회사)



Haaksbergweg 75
1101 BR Amsterdam
Netherlands



+31 (0) 650608655



EPREL@viewsoniceurope.com



<https://www.viewsonic.com/eu/>

저작권 정보

Copyright© ViewSonic® Corporation, 2024. 모든 권한이 보유됨.

Macintosh와 Power Macintosh는 Apple Inc.의 등록 상표입니다.

Microsoft, Windows 및 Windows 로고는 미국과 기타 국가에서 Microsoft Corporation의 등록 상표입니다.

새 세 마리가 있는 ViewSonic® 로고는 ViewSonic® Corporation의 등록 상표입니다.

VESA는 Video Electronics Standards Association의 등록상표입니다.
DPMS, DisplayPort 및 DDC는 VESA의 상표입니다.

법적 고지: ViewSonic® Corporation은 여기에 포함된 기술적 오류나 편집상의 오류 또는 누락에 대해 책임지지 않습니다. 본 설명서 또는 본 제품의 성능이나 사용에서 야기된 우발적, 필연적 손해에 대해 책임이 없습니다.

제품의 끊임없는 개선을 위해 ViewSonic® Corporation은 사전 통보 없이 제품 사양을 변경할 수 있는 권한을 보유하고 있습니다. 본 설명서의 내용은 사전 통보 없이 변경될 수 있습니다.

ViewSonic® Corporation의 사전 서면 허가 없이는 어떤 용도로도 본 설명서의 일부분을 임의의 수단을 통해 복사, 복제, 배포할 수 없습니다.

고객 서비스

기술 지원 또는 제품 서비스를 받으려면 아래 표를 참조하거나 가까운 판매점으로 연락하십시오.

참고: 제품의 일련 번호를 알고 있어야 합니다. 모니터 뒷면의 I/O 포트 옆에 자리하고 있습니다.

국가/지역	웹사이트	국가/지역	웹사이트
아시아 태평양 및 아프리카			
Australia	www.viewsonic.com/au/	Bangladesh	www.viewsonic.com/bd/
中国 (China)	www.viewsonic.com.cn	香港 (繁體中文)	www.viewsonic.com/hk/
Hong Kong (English)	www.viewsonic.com/hk-en/	India	www.viewsonic.com/in/
Indonesia	www.viewsonic.com/id/	Israel	www.viewsonic.com/il/
日本 (Japan)	www.viewsonic.com/jp/	Korea	www.viewsonic.com/kr/
Malaysia	www.viewsonic.com/my/	Middle East	www.viewsonic.com/me/
Myanmar	www.viewsonic.com/mm/	Nepal	www.viewsonic.com/np/
New Zealand	www.viewsonic.com/nz/	Pakistan	www.viewsonic.com/pk/
Philippines	www.viewsonic.com/ph/	Singapore	www.viewsonic.com/sg/
臺灣 (Taiwan)	www.viewsonic.com/tw/	ประเทศไทย	www.viewsonic.com/th/
Việt Nam	www.viewsonic.com/vn/	South Africa & Mauritius	www.viewsonic.com/za/
아메리카			
United States	www.viewsonic.com/us	Canada	www.viewsonic.com/us
Latin America	www.viewsonic.com/la		
유럽			
Europe	www.viewsonic.com/eu/	France	www.viewsonic.com/fr/
Deutschland	www.viewsonic.com/de/	Қазақстан	www.viewsonic.com/kz/
Россия	www.viewsonic.com/ru/	España	www.viewsonic.com/es/
Türkiye	www.viewsonic.com/tr/	Україна	www.viewsonic.com/ua/
United Kingdom	www.viewsonic.com/uk/		

제한적 보증

ViewSonic® 디스플레이

보증 적용 범위:

ViewSonic®은 제품이 보증 기간 동안 재료 및 제조상 결함이 없음을 보증합니다. 보증 기간 동안 제품의 재료 또는 제조상 결함이 있는 것으로 입증되면 ViewSonic®은 단독 재량으로 고객의 유일한 구제 수단으로 제품을 수리하거나 유사한 제품으로 교체합니다. 교체 제품 또는 부품에는 다시 제조되거나 개조된 부품 또는 구성품이 포함될 수 있습니다. 수리 또는 교체 유닛이나 부품에는 고객의 원래 제한적 보증 기간 중 남은 기간만 적용되며 보증 기간은 연장되지 않습니다. ViewSonic®은 제품과 함께 제공되거나 고객이 설치한 모든 타사 소프트웨어, 승인되지 않은 하드웨어 부품 또는 구성품(예: 프로젝터 램프)의 설치에 대해 어떠한 보증도 제공하지 않습니다. ("보증에서 배제되어 적용되지 않은 범위" 절을 참조하십시오.)

보증 유효 기간:

ViewSonic® 디스플레이는 사용자가 구입한 국가에 따라 광원을 포함한 모든 부품에 대해서 최초 구입 날짜로부터 1년에서 3년까지 보증합니다.

보증 대상:

이 보증은 최초의 소비 구매자에게만 유효합니다.

보증에서 배제되거나 적용되지 않는 범위:

- 일련 번호가 훼손, 수정 또는 제거된 모든 제품
- 다음 원인에 의해 발생한 손상, 기능 저하 또는 오작동:
 - » 사고, 오용, 과실, 화재, 홍수, 번개 또는 기타 자연 재해, 승인되지 않은 제품 개조 또는 제품과 함께 제공된 지침을 따르지 않는 행위.
 - » ViewSonic®에서 승인하지 않은 사람에 의해 수리하거나 수리를 시도한 경우
 - » 프로그램, 데이터 또는 이동식 저장 미디어가 손상되거나 손실된 경우
 - » 통상적인 마모 및 파열
 - » 제품의 제거 또는 설치
- 수리나 교체 동안 발생한 소프트웨어 또는 데이터의 손실
- 배송 중 발생한 제품의 손상
- 전력 변동 또는 정전과 같은 제품 외적 원인

- ViewSonic의 사양과 맞지 않는 소모품 또는 부품을 사용한 경우
- 사용 설명서에 명시된 대로 소유자가 제품을 정기적으로 유지보수하지 않은 경우
- 제품 결함과 관계없는 기타 모든 원인
- 장시간 표시되는 정적(움직이지 않는) 이미지로 인한 손상(이미지 번인이라고도 부름).
- 소프트웨어 - 제품에 포함되어 있거나 고객이 설치한 타사 소프트웨어.
- 하드웨어/액세서리/부품/구성품 - 인증되지 않은 하드웨어, 부속품, 소모품 또는 구성품(예: 프로젝터 램프)의 설치.
- 제품 사용 설명서에 설명된 바와 같이 부적절한 청소에 의해 디스플레이 표면의 코팅이 손상되거나 남용된 경우
- 제품의 벽 장착을 포함하여 제품의 제거, 설치 및 설정 서비스 요금.

서비스를 받는 방법:

- 보증 서비스를 받는 방법에 대한 자세한 내용은 ViewSonic® 고객 지원 센터에 문의하십시오("고객 서비스" 페이지 참조). 이 경우 제품의 일련 번호를 알려주어야 합니다.
- 보증 서비스를 받으려면 다음을 제공해야 합니다. (a) 최초 판매 일자 전표, (b) 이름, (c) 주소, (d) 문제에 대한 설명, (e) 제품의 일련 번호.
- 제품을 원래의 포장재로 포장하여 공인 ViewSonic®서비스 센터 나 ViewSonic®으로 가져오거나 운임을 선불하여 보내십시오.
- 가장 가까운 ViewSonic® 서비스 센터에 대한 추가 정보 또는 센터 이름은 ViewSonic®에 문의하십시오.

묵시적 보증의 한계:

당사는 상품성 및 특정 목적에의 적합성에 대한 묵시적인 보증을 포함하여 여기에 포함된 설명을 벗어나는 어떠한 명시적 또는 묵시적 보증도 하지 않습니다.

손해의 배제:

ViewSonic의 책임은 제품의 수리 또는 교체 비용에 국한됩니다. ViewSonic®은 다음에 대해 책임지지 않습니다.

- 제품의 결함으로 인해 발생한 다른 재산의 손해, 불편에 따른 손해, 제품 사용의 손실, 시간 손실, 이익 손실, 영업 기회의 상실, 영업권 손실, 비즈니스 관계의 방해 또는 기타 상업적 손실. 이는 이러한 손해의 가능성에 대해 통보받은 경우에도 마찬가지로 적용됩니다.
- 부수적이든, 결과적이든 기타 모든 손해
- 다른 당사자에 의해 고객에게 제기된 모든 손해 배상
- ViewSonic®에서 승인하지 않은 사람에 의해 수리하거나 수리를 시도한 경우

주법의 효력:

이 보증은 고객에게 특정한 법적 권리를 부여하며 고객은 주별로 다른 기타 권리도 보유할 수 있습니다. 일부 주에서는 묵시적 보증에 대한 제한을 허용하지 않으며 부수적 또는 결과적 손해의 배제를 허용하지 않으므로 상기 제한 및 예외가 적용되지 않을 수도 있습니다.

미국 및 캐나다 이외의 지역에서 판매된 경우:

미국 및 캐나다 이외 지역에서 판매된 ViewSonic® 제품에 대한 보증 정보 및 서비스는 ViewSonic® 또는 현지 ViewSonic® 대리점에 문의하십시오.

중국 본토(홍콩, 마카오 및 대만 제외)에서 이 제품의 보증 기간은 유지보수 보증서의 조건에 따릅니다.

유럽 및 러시아 사용자의 경우 제공된 보증에 대해 자세한 전문은 다음에서 확인할 수 있습니다. <http://www.viewsonic.com/eu/>의 "지원/보증 정보".



ViewSonic®