

VA240-H

Display

Manuale utente

Modello n. VS19971
P/N: VA240-H-2

Grazie per aver scelto ViewSonic®

In qualità di fornitore leader a livello globale di soluzioni visive, ViewSonic® si impegna a superare le aspettative mondiali per evoluzione, innovazione e semplicità tecnologica. A ViewSonic® crediamo che i nostri prodotti abbiano il potenziale di cambiare in meglio il mondo e siamo sicuri che sarete pienamente soddisfatti del prodotto ViewSonic® scelto.

Ancora una volta, vi ringraziamo per aver scelto ViewSonic®!

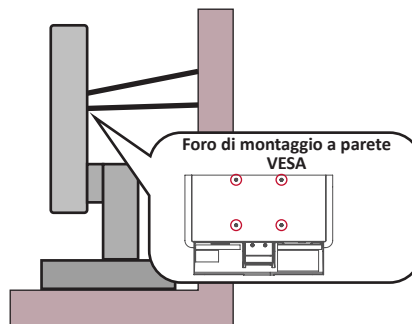
Precauzioni di sicurezza

- Leggere completamente le istruzioni prima di usare l'apparecchio.
- Conservare le istruzioni in un luogo sicuro.
- Osservare tutti gli avvisi e le istruzioni.
- Sedere ad almeno 18" / 45cm dal monitor.
- Lasciare almeno 4" / 10 cm di spazio attorno al dispositivo per garantire una ventilazione adeguata.
- Maneggiare sempre il monitor con cura quando viene spostato.
- Utilizzare sempre mobiletti, supporti o metodi di installazione consigliati dal produttore del monitor.
- Utilizzare sempre mobili che possano sostenere in sicurezza il monitor.
- Assicurarsi sempre che il monitor non sporga dal bordo del mobile di supporto.
- Non posizionare il monitor dove è probabile che siano presenti bambini.
- Istruire sempre i bambini sui pericoli derivanti dall'arrampicarsi sui mobili per raggiungere il monitor o le apparecchiature correlate.
- Far passare e gestire sempre i cavi collegati al monitor in modo che non possano essere calpestati, tirati o afferrati.
- Prestare attenzione quando si rimuove il coperchio posteriore del monitor. Questo monitor contiene parti ad alta tensione.
- Non utilizzare il dispositivo vicino all'acqua. Per ridurre il rischio di incendi o scosse elettriche, non esporre il dispositivo all'umidità.
- Evitare di esporre il dispositivo alla luce solare diretta o ad altre fonti di calore eccessive. Non eseguire l'installazione nei pressi di fonti di calore come radiatori, diffusori di aria calda, stufe o altri dispositivi (inclusi amplificatori) che possono aumentare la temperatura del dispositivo a livelli pericolosi.
- Pulire con un panno morbido e asciutto. Se è necessaria una pulizia più scrupolosa, fare riferimento alla sezione "Manutenzione" – di questa guida – per altre istruzioni.
- Evitare di toccare lo schermo. Gli oli della pelle sono difficili da rimuovere.
- Non strofinare o applicare pressione sul pannello del monitor poiché si potrebbe danneggiare in modo permanente lo schermo.
- Non posizionare il monitor su superfici instabili.
- Non posizionare il monitor su mobili alti (ad esempio, armadi o librerie) senza ancorare sia il mobile che il monitor a un supporto adeguato.
- Non collocare il monitor su tessuti o altri materiali che potrebbero trovarsi tra il prodotto e i mobili di supporto.

- Posizionare il monitor in un'area ben ventilata. Non posizionare oggetti sul monitor che impediscono la dissipazione del calore.
- Non posizionare oggetti pesanti su monitor, cavo video o cavo di alimentazione.
- Non posizionare oggetti che potrebbero indurre i bambini a arrampicarsi, come giocattoli e telecomandi, sulla parte superiore del monitor o sui mobili su cui è posizionato il prodotto.
- In caso di fumo, rumori anomali o odori strani, spegnere immediatamente il monitor e contattare il rivenditore o ViewSonic. Continuare a usare il monitor in queste condizioni può essere pericoloso.
- Non tentare di eludere le disposizioni di sicurezza concernenti la spina polarizzata o la messa a terra. Una spina polarizzata presenta due lamelle di cui una è più grande dell'altra. Una spina con messa a terra presenta due lamelle e un terzo polo di messa a terra. La lamella ampia e il terzo polo servono per la sicurezza personale. Se la spina non è adatta alla presa di corrente, utilizzare un adattatore e non tentare di forzare l'inserimento della spina nella presa.
- Verificare il sistema di erogazione elettrico installato nell'edificio. Il sistema dovrebbe fornire un interruttore automatico da 120/240 V, 20 A.
- Quando si effettua il collegamento a una presa di corrente, NON rimuovere il polo di messa a terra. Assicurarsi che i poli di messa a terra non siano MAI RIMOSSI.
- Evitare di calpestare o schiacciare il cavo di alimentazione, in particolare sulla spina e nel punto in cui fuoriesce dall'apparecchio. Assicurarsi che la presa di corrente sia posizionata vicino all'apparecchio in modo che sia facilmente accessibile.
- Utilizzare solo accessori specificati dal produttore.
- Usare soltanto con un carrello, scaffale, treppiede, supporto, o tavolo consigliato dal fornitore o venduto con il prodotto. Quando si usa un carrello, prestare attenzione quando si sposta il gruppo carrello/apparecchio per evitare ferimento alle persone.
- Disconnettere l'apparecchio se inutilizzato per lunghi periodi di tempo.
- Fare riferimento, per la riparazione a, personale qualificato dell'assistenza. Si richiede l'assistenza se l'apparecchio è stato danneggiato in ogni maniera, come ad es. se il cavo di corrente o la spina sono danneggiati, se è stato versato del liquido o degli oggetti sono caduti nel prodotto, se l'apparecchio è stato esposto a pioggia o ad umidità, non funziona normalmente, o è stato fatto cadere.
- Quando si utilizzano auricolari o cuffie, regolare il volume a livelli adeguati per evitare danni all'udito.

- Pericolo per la stabilità: il display potrebbe cadere, causando gravi lesioni personali o morte. Per evitare lesioni, questo display deve essere fissato saldamente al pavimento/alla parete osservando le istruzioni di installazione.
- Il fissaggio del display a parete o a un oggetto fisso utilizzando corde o altri dispositivi di contenimento può aiutare a sostenere il peso del display per evitare che si ribalti.

Modello dei fori (L x A)	Tampone interfaccia (L x A x P)	Foro tampone	Specifiche di viti	numero
75 x 75 mm	N/A	Ø 5 mm	M4 x 10 mm	4 viti



NOTA:

- Il dispositivo/la corda di contenimento devono essere in grado di resistere a una forza di 100N.
- Assicurarsi che la corda sia dritta e che non siano presenti allentamenti. Il retro del dispositivo deve essere rivolto verso la parete per garantire che il dispositivo non possa inclinarsi se sottoposto a forze esterne.
- Assicurarsi che il monitor non si inclini sotto forze esterne a qualsiasi altezza e angolo di rotazione del dispositivo.
- Se si mantiene e trasferisce il monitor esistente altrove, è necessario applicare le stesse considerazioni di cui sopra.

Contenuti

Precauzioni di sicurezza	3
Contenuti	6
Introduzione.....	8
Contenuti della confezione.....	8
Panoramica del prodotto.....	9
Veduta frontale	9
Vista posteriore	9
Porte I/O.....	9
Impostazione iniziale.....	10
Installazione della base.....	10
Rimozione della base e montaggio del monitor	11
Uso dell'alloggio di sicurezza	13
Realizzazione dei collegamenti	14
Collegamento all'alimentazione	14
Collegamento di dispositivi esterni	15
Uso del monitor	16
Regolazione dell'angolo di visione.....	16
Regolazione dell'angolo di inclinazione.....	16
Accensione/Spegnimento del dispositivo.....	17
Utilizzo dei tasti del pannello di controllo	17
Menu rapido.....	18
Tasti di scelta rapida.....	19
Configurazione delle impostazioni	21
Operazioni generali	21
Menu ad albero dell'OSD (On-Screen Display).....	23

Appendice	26
Specifiche	26
Glossario	29
Risoluzione dei problemi	33
Manutenzione	35
Precauzioni generali	35
Pulizia dello schermo.....	35
Pulizia della scocca	35
Filtro luce blu e protezione degli occhi.....	36
Calcolo delle pause.....	36
Osservazione di oggetti distanti	36
Esercizi per occhi e collo.....	36
Informazioni sulle normative e per la riparazione	37
Informazioni sulla conformità	37
Conformità CE per i paesi europei	37
Dichiarazione di conformità RoHS2.....	38
Restrizione indiana sulle sostanze pericolose	39
Smaltimento del prodotto alla fine della vita utile del prodotto	39
Informazioni sul Copyright	40
Servizio assistenza.....	41
Garanzia limitata	42

Introduzione

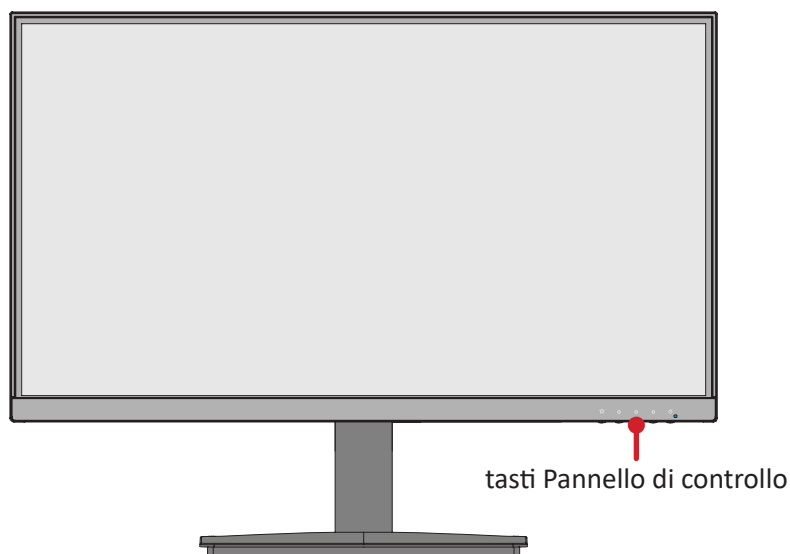
Contenuti della confezione

- Monitor
- Adattatore di alimentazione
- Cavo video
- Guida rapida

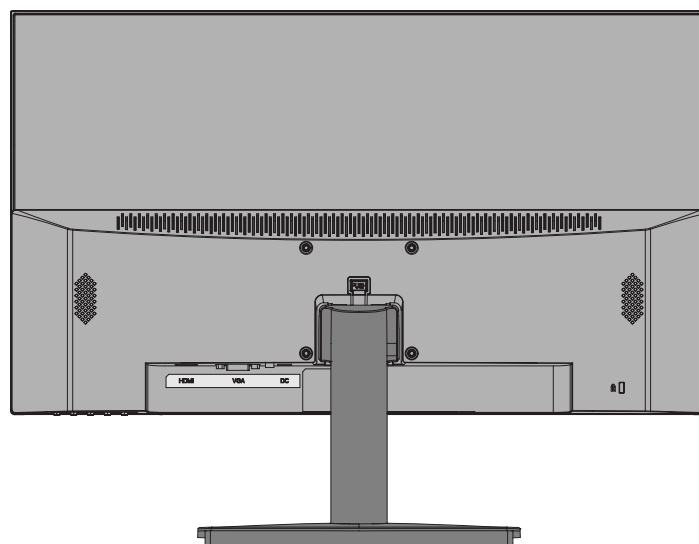
NOTA: I cavi inclusi nella confezione potrebbero variare a seconda del paese.
Rivolgersi al proprio rivenditore locale per maggiori informazioni.

Panoramica del prodotto

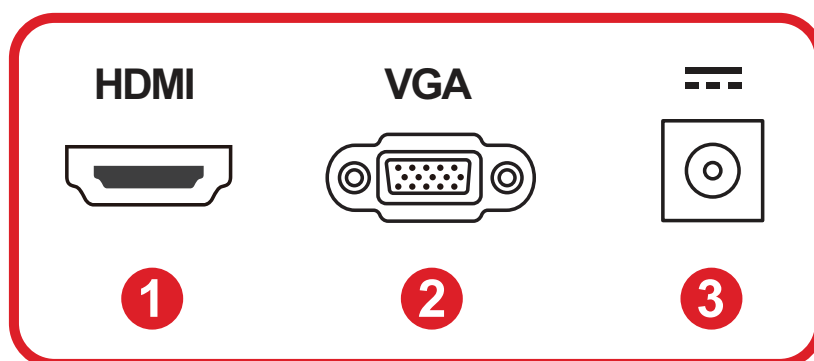
Veduta frontale



Vista posteriore



Porte I/O



1. HDMI

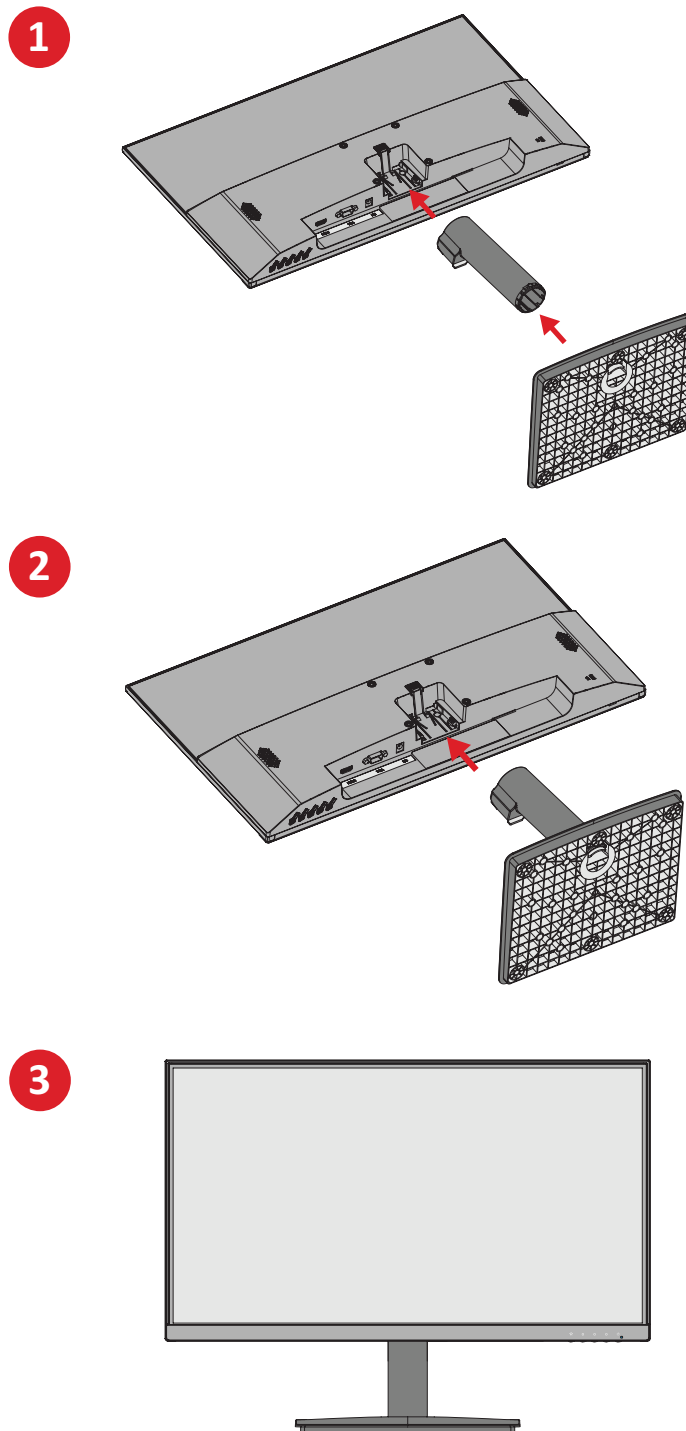
2. VGA

3. DC IN

NOTA: Per maggiori informazioni sui **tasti Pannello di controllo** (1(★)/2/3/4/5(☺)) e le relative funzioni, consultare “Tasti di scelta rapida” a pagina 26.

Impostazione iniziale

Installazione della base



NOTA: Posizionare sempre il dispositivo su una superficie piana e stabile. In caso contrario il dispositivo potrebbe cadere e danneggiarsi e/o provocare lesioni alla persona.

Rimozione della base e montaggio del monitor

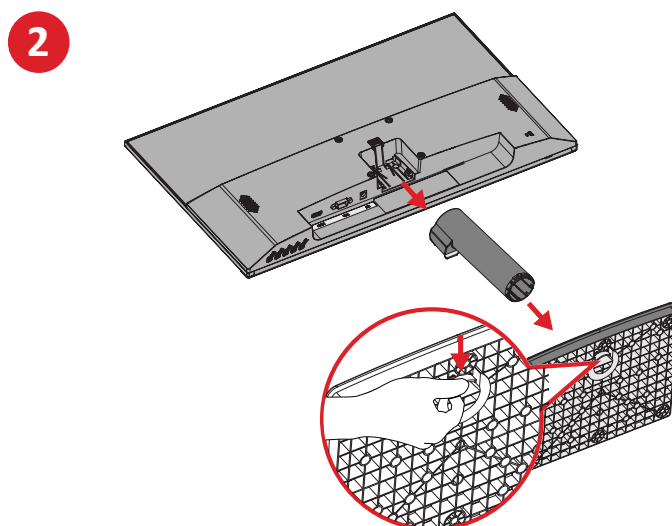
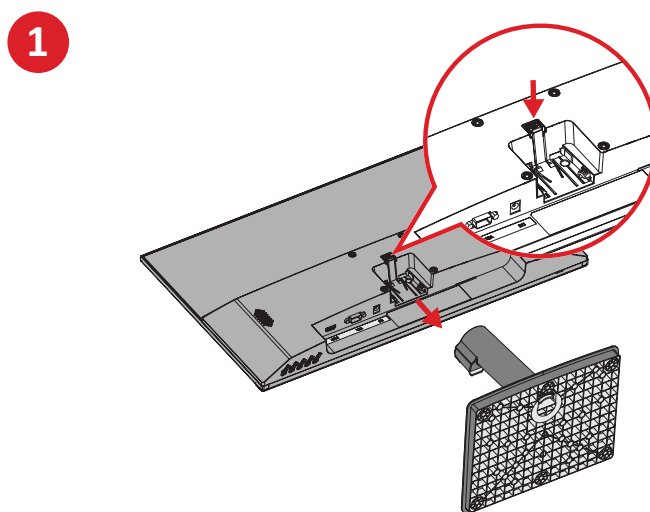
Consultare la tabella di seguito per le dimensioni standard dei kit di montaggio a parete.

NOTA: Utilizzare solo su kit/staffa di montaggio a parete omologati UL. Per ottenere un kit per montaggio a parete o una base di regolazione dell'altezza, contattare ViewSonic® o il proprio rivenditore locale.

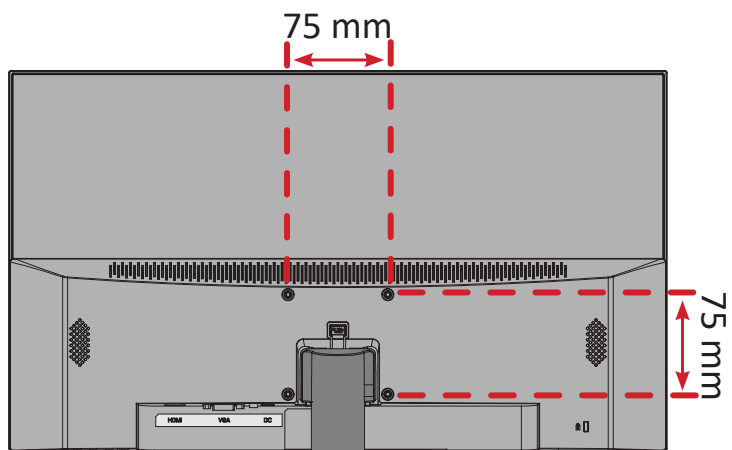
Carico massimo	Modello dei fori (L x A)	Tampone interfaccia (L x A x P)	Foro tampone	Specifiche di viti	numero
14 kg	75 x 75 mm	N/A	Ø 5 mm	M4 x 10 mm	4 viti

NOTA: I kit di montaggio a parete sono in vendita separatamente.

1. Spegnerne il dispositivo e scollegare tutti i cavi.
2. Posizionare il dispositivo su una superficie piana e stabile, con lo schermo rivolto verso il basso.
3. Rimuovere la base del monitor.



4. Fissare la staffa di montaggio ai fori di montaggio VESA sul retro del dispositivo. Quindi fissarlo con le quattro (4) viti (M4 x 10 mm).



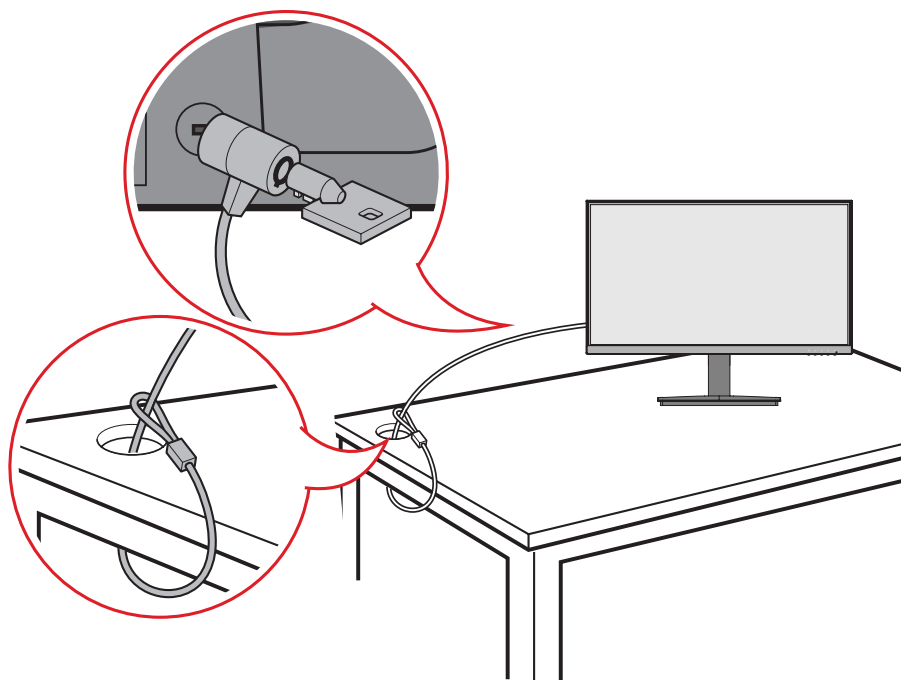
5. Attenersi alle istruzioni fornite con il kit di montaggio a parete per montare il monitor sulla parete.

Uso dell'alloggio di sicurezza

Per evitare che il dispositivo venga rubato, utilizzare un dispositivo di blocco dell'alloggio di sicurezza per fissare il dispositivo a un oggetto fisso.

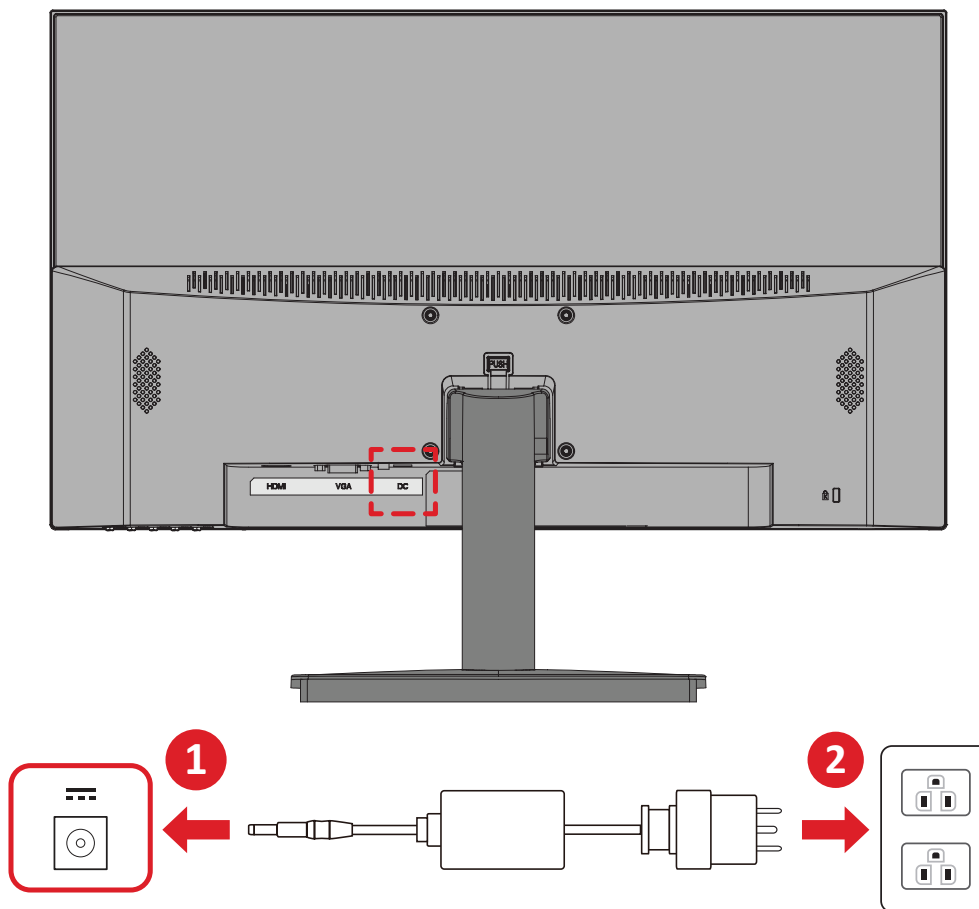
Inoltre, il fissaggio del monitor a una parete o ad un oggetto fisso mediante un cavo di sicurezza consente di sostenere il peso del monitor per evitare che il monitor cada.

Di seguito si può trovare un esempio di impostazione di un dispositivo di blocco dell'alloggio di sicurezza ad un tavolo.



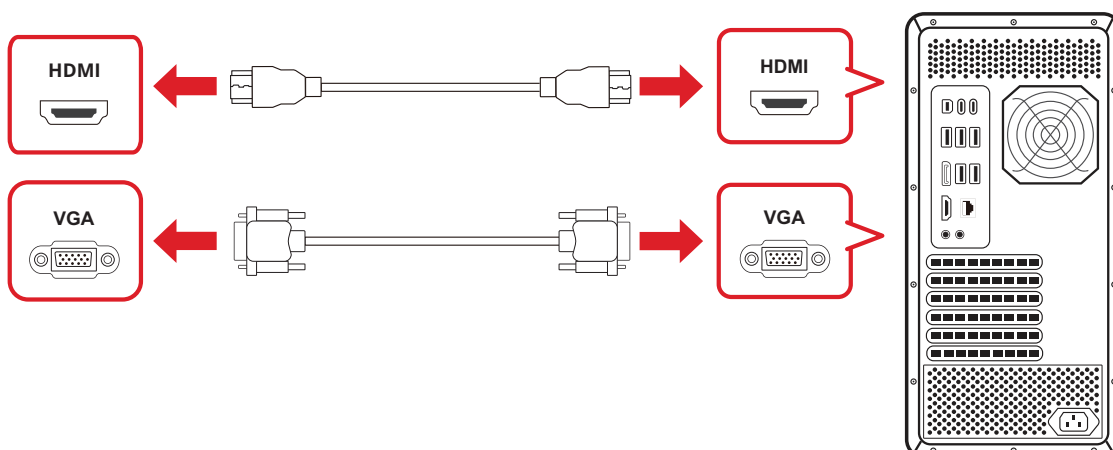
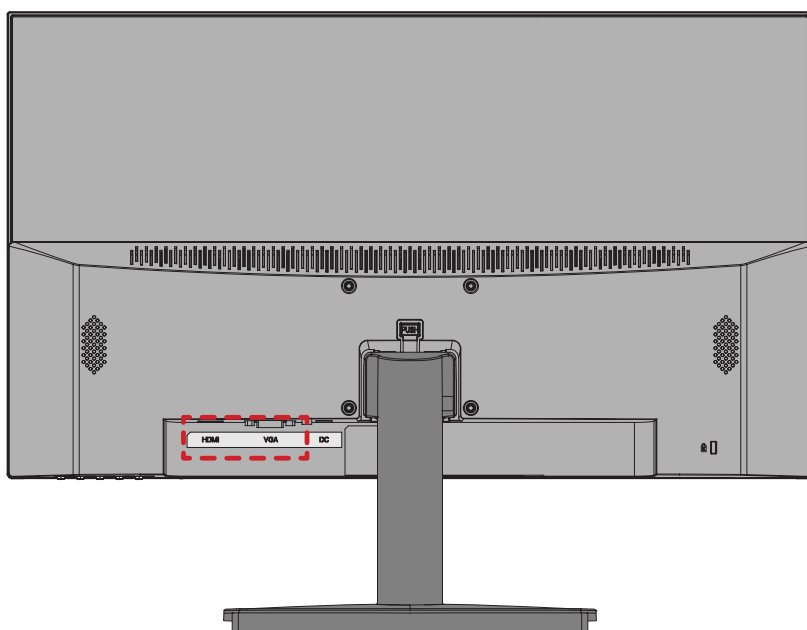
Realizzazione dei collegamenti

Collegamento all'alimentazione



1. Collegare l'adattatore di alimentazione al connettore DC IN sul retro del dispositivo.
2. Collegare l'adattatore di alimentazione a una presa di corrente.

Collegamento di dispositivi esterni

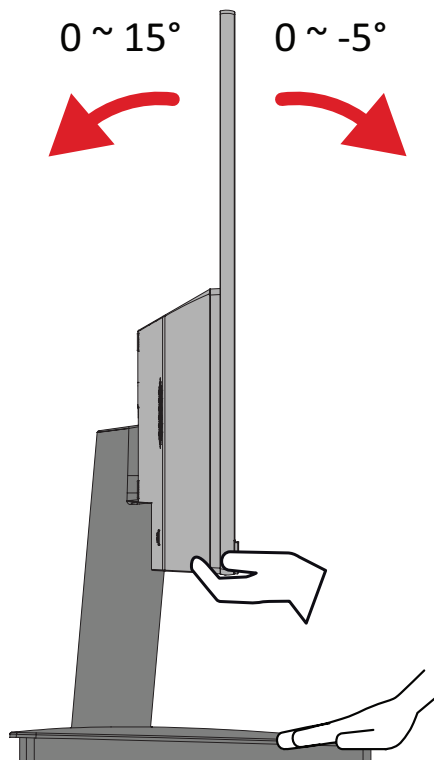


Uso del monitor

Regolazione dell'angolo di visione

Regolazione dell'angolo di inclinazione

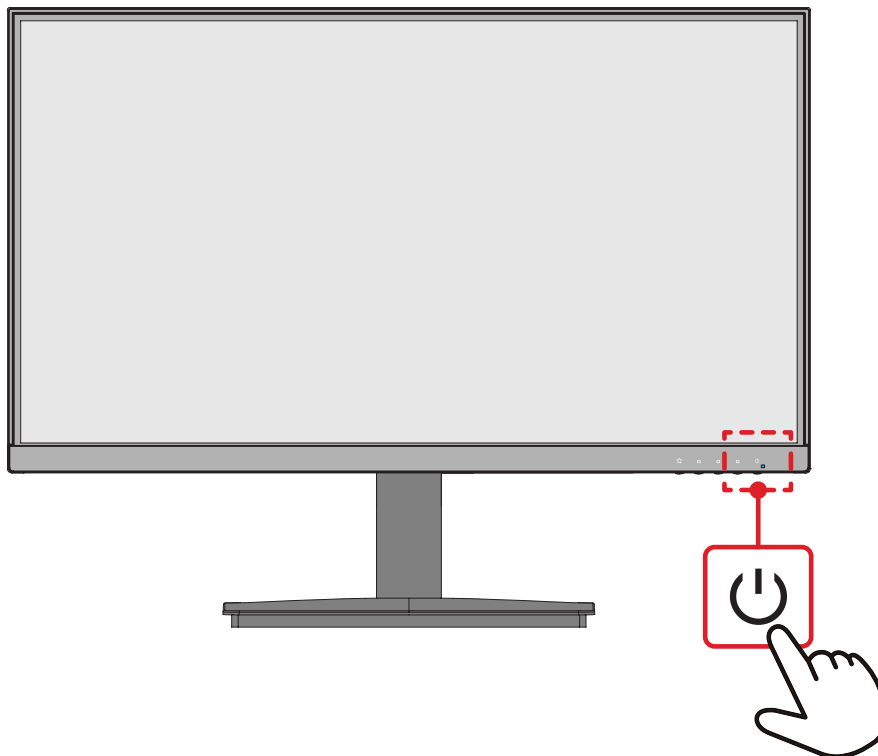
Inclinare il monitor in avanti o indietro secondo l'angolo di visione desiderato (da -5° a 15°).



NOTA: Durante la regolazione, reggere saldamente il supporto con una mano mentre si inclina il monitor in avanti o indietro con l'altra mano.

Accensione/Spegnimento del dispositivo

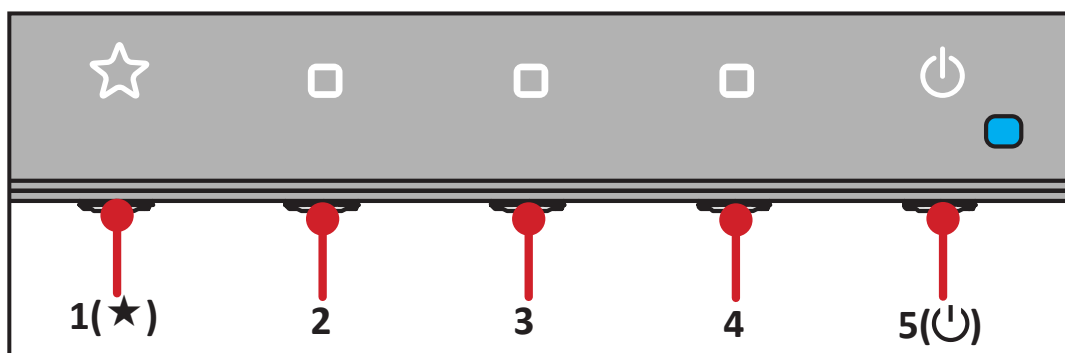
1. Collegare il cavo di alimentazione a una presa di corrente.
2. Premere il pulsante **Power** per accendere il monitor.
3. Per spegnere il monitor, premere di nuovo il pulsante **Power**.



NOTA: Il monitor continua a consumare energia finché il cavo di alimentazione è collegato alla presa di corrente. Se il monitor non viene utilizzato per un lungo periodo di tempo, scollegare la spina di alimentazione dalla presa di corrente.

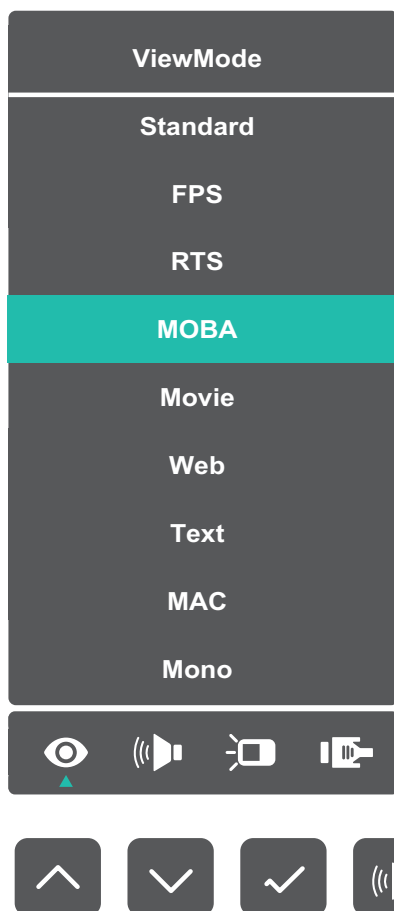
Utilizzo dei tasti del pannello di controllo

Utilizzare i tasti del pannello di controllo per accedere al Menu rapido, attivare i tasti di scelta rapida, navigare nel menu OSD (On-Screen Display) e modificare le impostazioni.








Menu rapido

Premere i tasti **1(★)** per attivare il Menu rapido.

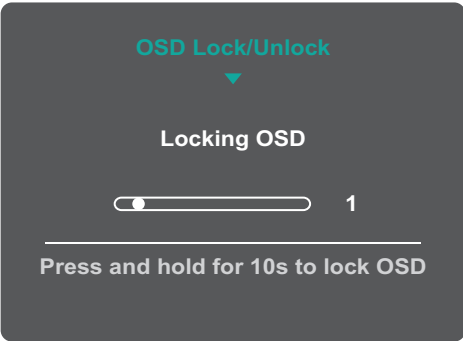


NOTA: Attenersi alla guida relativa al tasto visualizzata a lato dello schermo per selezionare l'opzione o effettuare regolazioni.

Menu	Descrizione
 ViewMode (Mod. visualizz.)	Selezionare una delle impostazioni cromatiche preimpostate.
 Volume	Regolare il livello o disabilitare il volume.
 Contrast/Brightness (Contrasto/Luminosità)	Regolare il livello di contrasto o luminosità.
 Input Select (Selezione input)	Selezionare la sorgente di ingresso.
 Exit (Esci)	Uscire dal Menu rapido.

Tasti di scelta rapida

Quando il menu OSD (On-Screen Display) è disattivato, è possibile accedere rapidamente alle funzioni speciali utilizzando i tasti del pannello di controllo.

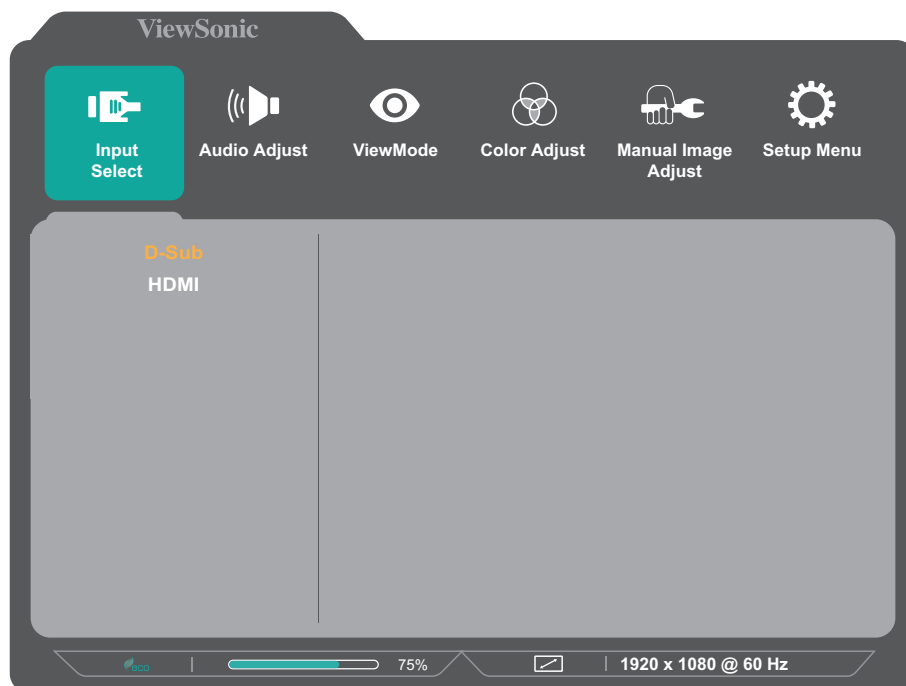
Tasto	Descrizione
1(★) + 3	<p>Toccare i tasti per bloccare/sbloccare il menu OSD.</p> <p>Quando viene visualizzato il menu sullo schermo, continuare a toccare entrambi i tasti per 10 secondi per bloccare/sbloccare il menu OSD.</p> <div data-bbox="667 557 1131 896"></div> <p>Se il menu OSD è bloccato, sullo schermo verrà visualizzato il seguente messaggio:</p> <div data-bbox="667 1021 1131 1359"></div>

Tasto	Descrizione
<p>2 + 3</p>	<p>Toccare i tasti per bloccare/sbloccare il pulsante Power (Alimentazione) (⏻).</p> <p>Quando viene visualizzato il menu sullo schermo, continuare a toccare entrambi i tasti per 10 secondi per bloccare/sbloccare il pulsante Power (Alimentazione) (⏻).</p> <div data-bbox="667 443 1131 779" data-label="Image"> </div> <p>Se il pulsante Power (Alimentazione) (⏻) è bloccato, sullo schermo verrà visualizzato il seguente messaggio:</p> <div data-bbox="667 907 1131 1243" data-label="Image"> </div>
<p>1 + 4</p>	<p>Toccare i tasti per visualizzare/nascondere la schermata di avvio quando il dispositivo è acceso.</p> <div data-bbox="657 1373 1141 1637" data-label="Image"> </div>

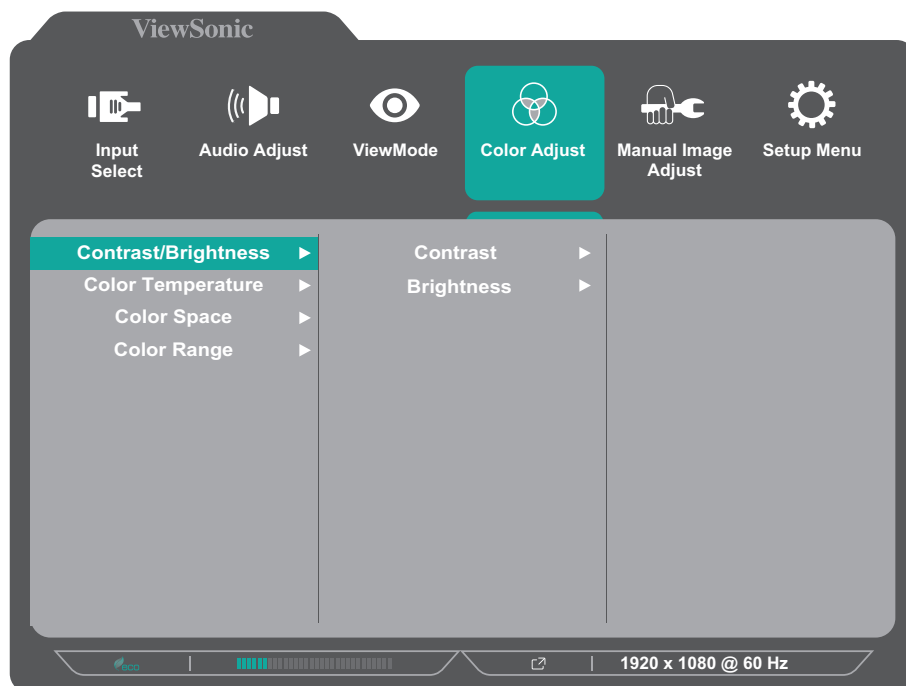
Configurazione delle impostazioni

Operazioni generali

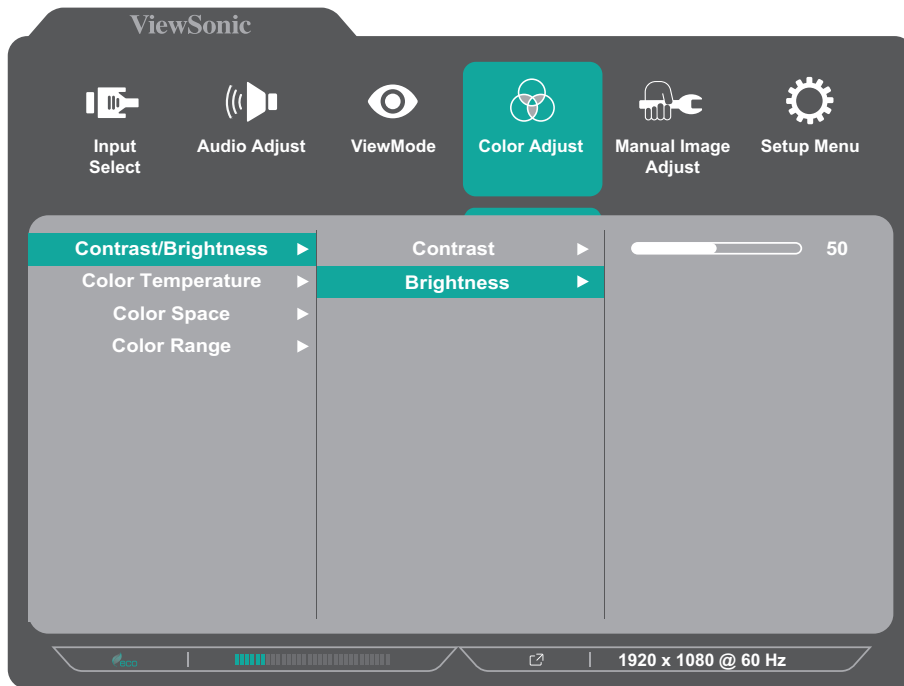
1. Premere i tasti **3** o **4** per visualizzare il Menu rapido a schermo (OSD).



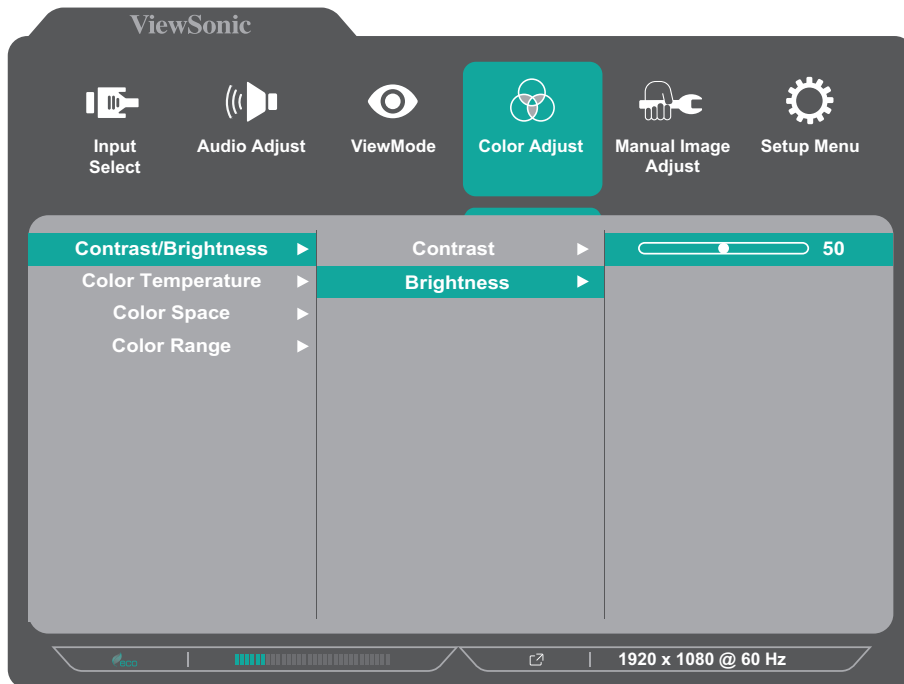
2. Premere il tasto **1(★)** o **2** per selezionare il menu principale. Quindi premere il tasto **3** per accedere al menu selezionato.



3. Premere il tasto **1(★)** o **2** per selezionare l'opzione del menu desiderata. Quindi premere il tasto **3** per accedere al menu secondario.



4. Premere il tasto **1(★)** o **2** per regolare/selezionare l'impostazione. Quindi premere il tasto **3** per confermare.



NOTA: Alcune regolazioni delle opzioni di menu non richiedono la pressione del tasto **3** per confermare la selezione. Attenersi alla guida relativa al tasto visualizzata nella parte inferiore dello schermo per selezionare l'opzione o effettuare regolazioni.

5. Premere il tasto **4** per tornare al menu precedente.

NOTA: Per uscire dal menu OSD, premere il tasto **5(⏻)**.

Menu ad albero dell'OSD (On-Screen Display)

Menu principale	Menu secondario	Opzioni del menu		
Input Select	D-Sub			
	HDMI			
Audio Adjust	Volume	(-/+ , 0~100)/1		
ViewMode	Standard			
	FPS			
	RTS			
	MOBA			
	Movie			
	Web			
	Text			
	MAC			
	Mono			
Color Adjust	Contrast/Brightness	Contrast	(-/+ , 0~100)/1	
		Brightness	(-/+ , 0~100)/1	
	Color Temperature	sRGB		
		Bluish		
		Cool		
		Native		
		Warm		
	User Color	Red	(-/+ , 0~100)/1	
		Green	(-/+ , 0~100)/1	
		Blue	(-/+ , 0~100)/1	
	Color Space (for HDMI only)	Auto		
		RGB		
		YUV		
	Color Range (for HDMI only)	Auto		
Full Range				
Limited Range				

Menu principale	Menu secondario	Opzioni del menu		
Manual Image Adjust	Auto Image Adjust (for D-Sub only)			
	Horizontal Size (for D-Sub only)	(-/+ , 0~100)/1		
	H./V. Position (for D-Sub only)	Horizontal Position	(-/+ , 0~100)/1	
		Vertical Position	(-/+ , 0~100)/1	
	Fine Tune (for D-Sub only)	(-/+ , 0~100)/1		
	Sharpness	(-/+ , 0~100)/25		
	Blue Light Filter	(-/+ , 0~100)/1		
	Aspect Ratio	4:3		
		5:4		
		16:9		
		16:10		
	Overscan (for HDMI only)	On		
		Off		
	Black Stabilization	(-/+ , 0~100)/10		
Advanced DCR	(-/+ , 0~100)/25			
Response Time	Standard			
	Advanced			
	Ultra Fast			
Setup Menu	Language Select	English		
		Français		
		Deutsch		
		Español		
		Italiano		
		Suomi		
		Svenska		
		Русский		
		Türkçe		
		Česká		
		Tiếng Việt		
		日本語		
		한국어		
		繁體中文		
简体中文				

Menu principale	Menu secondario	Opzioni del menu	
Setup Menu	Variable Refresh Rate (for HDMI only)	On	
		Off	
	1ms Mode	On	
		Off	
	Resolution Notice	On	
		Off	
	Information		
	OSD Timeout	(-/+, 5/15/30/60)	
	OSD Background	On	
		Off	
	Power Indicator	On	
		Off	
	Auto Power Off	On	
		Off	
	Sleep (for HDMI only)	30 minutes	
		45 minutes	
		60 minutes	
		120 minutes	
		Off	
	ECO Mode	Standard	
		Optimize	
	Conserve		
Auto Detect	On		
	Off		
DDC/CI	On		
	Off		
Memory Recall			

Appendice

Specifiche

Voce	Categoria	Specifiche
LCD	Tipo	IPS, Color a-Si TFT matrice attiva 1920 x 1080 LCD, 0,2745 mm x 0,2745 mm pixel pitch
	Dimensioni del display	61 cm
		23,8" diagonale reale
	Filtro cromatico	Tipo verticale RGB
Superficie del vetro	Tipo anti-riflesso (Haze 25%), rivestimento rigido (3H)	
Segnale in ingresso	Sincronizzazione video	<u>Analog</u> D-Sub: f_h : 24~86 kHz, f_v : 48~75 Hz
		<u>TMDS digital (100 Ω)</u> HDMI (v. 1.4): f_h : 30~120 kHz, f_v : 48~75 Hz
Compatibilità	PC	Fino a 1920 x 1080
	Macintosh	Fino a 1920 x 1080

Voce	Categoria	Specifiche
Risoluzione ¹	Consigliato	1920 x 1080 a 60 Hz
	Supportato	<ul style="list-style-type: none"> • 1920 x 1080 a 50, 60, 75 Hz • 1680 x 1050 a 60 Hz • 1600 x 1200 a 60 Hz • 1600 x 900 a 60 Hz • 1440 x 900 a 60, 75 Hz • 1440 x 576 a 50 Hz • 1400 x 1050 a 60, 75 Hz • 1366 x 768 a 60 Hz • 1360 x 768 a 60 Hz • 1280 x 1024 a 50, 60, 75 Hz • 1280 x 960 a 50, 60, 75 Hz • 1280 x 800 a 60, 75 Hz • 1280 x 768 a 50, 60, 75 Hz • 1280 x 720 a 50, 60 Hz • 1152 x 900 a 66 Hz • 1152 x 870 a 75 Hz • 1152 x 864 a 60, 75 Hz • 1024 x 768 a 50, 60, 70, 72, 75 Hz • 1024 x 600 a 60 Hz • 848 x 480 a 60 Hz • 832 x 624 a 75 Hz • 800 x 600 a 56, 60, 72, 75 Hz • 720 x 576 a 50 Hz • 720 x 480 a 60 Hz • 720 x 400 a 70 Hz • 640 x 480 a 50, 60, 67, 73, 75 Hz • 640 x 400 a 60, 70 Hz • 640 x 350 a 70 Hz
Alimentatore ²	Tensione in ingresso	100-240V CA, 50/60Hz (commutazione automatica)
Area di visualizzazione	Dimensione attiva (O x V)	527,04 x 296,46 mm
		20,75" x 11,67"
Condizioni operative	Temperatura	Da 0°C a 40°C (da 32°F a 104°F)
	Umidità relativa	Dal 20% al 90% (senza condensa)
	Altitudine	16.404,2 piedi (5 km)

1 - Non impostare la scheda grafica nel computer a un valore che superi queste modalità timing poiché si potrebbero causare danni permanenti al monitor.

2 - Utilizzare l'adattatore di alimentazione di ViewSonic® o di un produttore autorizzato.

Voce	Categoria	Specifiche
Condizioni di stoccaggio	Temperatura	Da -20°C a 60°C (da -4°F a 140°F)
	Umidità relativa	Dal 5% al 90% (senza condensa)
	Altitudine	39.370,1 piedi (12 km)
Dimensioni (Con supporto)	Dimensioni (L x A x P)	539,80 x 415,32 x 188,97 mm
		21,25" x 16,35" x 7,44"
Dimensioni (Senza supporto)	Dimensioni (L x A x P)	539,80 x 324,30 x 51,01 mm
		21,25" x 12,77" x 2,01"
Supporto a parete	Dimensioni	75 x 75 mm
Peso (Con supporto)	Dimensioni	2,9 kg
		6,4 lbs
Peso (Senza supporto)	Dimensioni	2,6 kg
		5,7 lbs
Consumo elettrico	On ³	20 W (tipico)
	Off	≤ 0,3 W

Glossario

Questa sezione descrive il glossario standard dei termini usati in tutti i modelli di display LCD. Tutti i termini sono elencati in ordine alfabetico.

NOTA: Alcuni termini potrebbero non essere applicabili al proprio monitor.

A **Advanced DCR (DCR Avanzato)**

La tecnologia avanzata DCR rileva automaticamente il segnale dell'immagine e controlla in modo intelligente la luminosità e il colore dell'illuminazione, per migliorare la capacità di rendere il più nero il nero di una scena scura, e rendere il più bianco il bianco in un ambiente luminoso.

Audio Adjust (Regolazione Audio)

Regola il volume, esclude l'audio, o passa tra i vari ingressi se si dispone di più di una origine.

Auto Detect (Rilev. autom.)

Se l'origine di input corrente non ha alcun segnale, il monitor passa automaticamente alla successiva opzione di input. Su alcuni modelli questa funzione è disabilitata per impostazione predefinita.

Auto image adjust (Regolazione automatica dell'immagine)

Regola le dimensioni, centra e sintonizza automaticamente il segnale video per eliminare ondulazioni e distorsione.

B **Blue Light Filter (Filtro luce blu)**

Regola il filtro che blocca la luce blu ad alta energia per un'esperienza visiva più confortevole.

Brightness (Luminosità)

Regola i livelli di nero di fondo dell'immagine su schermo.

C **Color Adjust (Regolazione Colore)**

Fornisce diverse modalità di regolazione del colore, per aiutare a regolare le impostazioni del colore per soddisfare le esigenze degli utenti.

Color Space (Spazio colore)

Permette di scegliere quale spazio colore utilizzare per l'output colore del monitor (RGB, YUV).

Color Temperature (Temperatura colore)

Permette di selezionare le impostazioni specifiche della temperatura colore per personalizzare ulteriormente l'esperienza di visione.

Pannello predefinito	Stato originale del pannello
sRGB	Lo spazio di colore standard utilizzato per il sistema Windows.
Bluish (Bluastro)	Imposta la temperatura colore a 9.300K.
Cool (Freddo)	Imposta la temperatura colore a 7.500K.
Native (Originario)	Temperatura colore predefinita. Consigliato per un uso generale.
Warm (Caldo)	Imposta la temperatura colore a 5.000K.

Contrast (Contrasto)

Regola la differenza tra lo sfondo dell'immagine (livello di nero) ed il primo piano (livello di bianco).

I **Information (Informazioni)**

Permette di visualizzare la modalità di temporizzazione (input segnale video) in uscita dalla scheda video del computer, il numero di modello LCD, il numero di serie, e l'URL del sito ViewSonic®. Consultare la guida per l'utente della scheda grafica per istruzioni su come modificare la risoluzione e la frequenza di aggiornamento (frequenza verticale).

NOTA: VESA 1024 x 768 a 60 Hz, ad esempio, significa che la risoluzione è di 1024 x 768 e la frequenza di aggiornamento è 60 Hz.

Input Select (Selezione input)

Passa tra le varie opzioni di input che sono disponibili per il monitor.

M Manual Image Adjust (Regolazione Immagine)
Visualizza il menu “Manual Image Adjust” (Regolazione immagine). È possibile impostare manualmente una serie di regolazioni della qualità dell'immagine.

Memory Recall (Richiamo memoria)

Ripristina le regolazioni sui valori predefiniti qualora il display funzioni in una delle modalità di temporizzazione predefinite elencate nelle Specifiche di questo manuale.

NOTA: (Eccezione) Questo controllo non influisce sulle modifiche apportate con l'impostazione “Language Select” (Selezione lingua) o “Power Lock” (Blocco alimentazione).

O Overscan

Si riferisce a un'immagine ritagliata sullo schermo del monitor.

Un'impostazione sul monitor ingrandisce il contenuto del film, in modo che non sia possibile vedere i bordi più esterni del film.

R Recall (Richiama)

Ripristina le impostazioni ViewMode del monitor.

Resolution Notice (Note su risoluz.)

L'avviso indica che la corrente risoluzione di visualizzazione non è la risoluzione originale corretta. Questo avviso sarà visualizzato nella finestra delle impostazioni del display quando si imposta la risoluzione dello schermo.

Response Time (Tempo di risposta)

Regola il tempo di risposta, creando immagini omogenee senza striature, sfocature o ghosting. Un basso tempo di risposta è perfetto per i giochi ad alto contenuto grafico, e fornisce una sorprendente qualità visiva durante la visione di eventi sportivi o di film d'azione.

S Setup Menu (Menu Setup)

Regola le impostazioni del menu OSD (On-Screen Display). Molte di queste impostazioni possono attivare delle notifiche su schermo così che gli utenti non debbano riaprire il menu.

Sharpness (Nitidezza)

Regola la qualità dell'immagine del monitor.

V ViewMode (Mod. visualizz.)

La funzione ViewMode (Mod. visualizz.), unica di ViewSonic, offre le opzioni preimpostate: “Game” (Giochi), “Movie” (Film), “Web”, “Text” (Testo), “MAC” e “Mono”. Queste opzioni preimpostate sono progettate specificamente per offrire un'esperienza di visione ottimizzata per diverse applicazioni dello schermo.

1 Modalità 1 ms <MPRT>

Scegliere se attivare Moving Picture Response Time (MPRT); l'impostazione predefinita è Off.

NOTA:

- Assicurarsi che il rilevamento Temporizzazione di ingress sia ≥ 75 Hz per attivare Modalità 1 ms dall'impostazione predefinita.
- Se Modalità 1 ms è impostato su “On”, quando si attiva FreeSync, MPRT viene disattivato automaticamente.
- Quando Modalità 1 ms è impostato su “On”, le seguenti funzioni sono in grigio e disabilitate: Luminosità, DCR avanzato, Modalità Eco, Tempo di risposta, regolazione Luminosità DDC/CI.
- L'IC controlla Moving Picture Response Time, pertanto la luminosità generale sarà scura.

Risoluzione dei problemi

Questa sezione descrive alcuni problemi comuni che potrebbero verificarsi durante l'utilizzo del monitor.

Problema	Soluzioni possibili
Assenza alimentazione	<ul style="list-style-type: none">• Assicurarsi di aver acceso il monitor premendo il tasto di Power (alimentazione).• Assicurarsi che il cavo di alimentazione sia collegato correttamente e saldamente al monitor e alla presa di corrente.• Collegare un altro dispositivo elettrico alla presa di corrente per verificare che la presa sia alimentata.
L'alimentazione è accesa, ma sullo schermo non appare alcuna immagine	<ul style="list-style-type: none">• Assicurarsi che il cavo video che collega il monitor al computer sia collegato correttamente e saldamente.• Regolare le impostazioni di luminosità e contrasto.• Assicurarsi che sia selezionata la sorgente di ingresso corretta.
Colori errati o anormali	<ul style="list-style-type: none">• Se mancano dei colori (rosso, verde o blu), controllare il cavo video per assicurarsi che sia collegato correttamente e saldamente. I pin allentati o rotti nel connettore del cavo potrebbero provocare errori di connessione.• Collegare il monitor a un altro computer.
L'immagine sullo schermo è troppo chiara o scura	<ul style="list-style-type: none">• Aumentare le impostazioni di luminosità e contrasto tramite il menu OSD.• Ripristinare il monitor alle impostazioni di fabbrica.
L'immagine sullo schermo appare e scompare	<ul style="list-style-type: none">• Assicurarsi che sia selezionata la sorgente di ingresso corretta.• Controllare che non siano presenti dei pin rotti o piegati nel connettore del cavo video.• Assicurarsi che il cavo video che collega il monitor al computer sia collegato correttamente e saldamente.
L'immagine sullo schermo è sfocata	<ul style="list-style-type: none">• Regolare la risoluzione sul rapporto di aspetto corretto.• Ripristinare il monitor alle impostazioni di fabbrica.
La schermata non è correttamente centrata	<ul style="list-style-type: none">• Regolare i controlli orizzontali e verticali tramite il menu OSD.• Controllare il rapporto di aspetto.• Ripristinare il monitor alle impostazioni di fabbrica.

Problema	Soluzioni possibili
Lo schermo viene visualizzato in giallo	<ul style="list-style-type: none"> • Assicurarsi che il “Filtro Blue Light” sia disattivato.
Il menu OSD non viene visualizzato a schermo/ Non è possibile accedere ai controlli OSD	<ul style="list-style-type: none"> • Controllare se il menu OSD è bloccato. • Spegnerne il monitor, scollegare il cavo di alimentazione, ricollegarlo e quindi accendere il monitor. • Ripristinare il monitor alle impostazioni di fabbrica.
I tasti del pannello di controllo non funzionano	<ul style="list-style-type: none"> • Toccare solo un tasto alla volta. • Riavviare il computer.
Alcuni menu non sono selezionabili nell'OSD	<ul style="list-style-type: none"> • Regolare ViewMode o la sorgente in ingresso. • Ripristinare il monitor alle impostazioni di fabbrica.
Non viene emesso alcun audio	<ul style="list-style-type: none"> • Se si utilizzano auricolari o cuffie assicurarsi che il connettore mini stereo sia collegato. • Assicurarsi che il volume non sia disattivato e che non sia impostato su 0. • Controllare l'impostazione dell'ingresso audio.
Non è possibile regolare il monitor	<ul style="list-style-type: none"> • Assicurarsi che non ci siano ostacoli vicino o sopra al monitor e che vi sia uno spazio adeguato. • Per maggiori informazioni, consultare “Regolazione dell’angolo di visione”.
I dispositivi USB collegati al monitor non funzionano	<ul style="list-style-type: none"> • Assicurarsi che il cavo USB sia collegato correttamente • Prova a utilizzare un'altra porta USB (se applicabile). • Alcuni dispositivi USB richiedono una maggiore energia elettrica; collegare il dispositivo direttamente al computer.
Il dispositivo esterno è collegato, ma sullo schermo non appare alcuna immagine	<ul style="list-style-type: none"> • Assicurarsi che l'alimentazione sia accesa • Regolare luminosità e contrasto tramite il menu OSD. • Controllare il cavo e assicurarsi che sia correttamente e saldamente collegato. I pin allentati o rotti nel connettore del cavo potrebbero provocare errori di connessione.

Manutenzione

Precauzioni generali

- Assicurarsi che il monitor sia spento e che il cavo di alimentazione sia scollegato dalla presa di corrente.
- Non spruzzare mai o versare liquidi direttamente sullo schermo o sulla scocca.
- Maneggiare il monitor con cura, dato che su un monitor di colore più scuro, se si consuma, è più facile notarne i segni rispetto a un monitor di colore più chiaro.

Pulizia dello schermo

- Pulire lo schermo con un panno pulito, morbido e privo di lanugine. In tal modo si rimuovono polvere e altre particelle.
- Se lo schermo non è ancora pulito, applicare una piccola quantità di detergente per vetri senza ammoniaca e senza alcool su un panno pulito, morbido e privo di lanugine; quindi pulire lo schermo.

Pulizia della scocca

- Utilizzare un panno morbido e asciutto.
- Se la scocca non è ancora pulita, applicare una piccola quantità di detergente non abrasivo senza ammoniaca e senza alcool su un panno pulito, morbido e privo di lanugine; quindi pulire la superficie.

Disclaimer

- ViewSonic® non consiglia di utilizzare detergenti a base di ammoniaca o alcool sullo schermo e sulla scocca del monitor. Alcuni detergenti chimici sono stati indicate come dannosi per lo schermo e/o la scocca del monitor.
- ViewSonic® non si riterrà responsabile per danni derivanti dall'uso di detergenti a base di ammoniaca o alcool.

Filtro luce blu e protezione degli occhi

Il filtro luce blu blocca la luce blu ad alta energia per un'esperienza visiva più confortevole.

Mentre si utilizza il monitor tenere presente che:

- La visualizzazione degli schermi del computer per lunghi periodi di tempo può causare irritazione e stanchezza agli occhi. Per ridurre tali effetti, si consiglia di fare delle pause periodiche per consentire agli occhi di rilassarsi.
- Il monitor inoltre supporta la funzione Flicker-Free che riduce lo sfarfallio, evitando pertanto possibili affaticamenti agli occhi.
- Impostando il valore del filtro su 100, si ottengono le migliori prestazioni del filtro luce blu, che soddisfa gli standard di certificazione TÜV.

Calcolo delle pause

Durante l'uso del monitor per lunghi periodi di tempo, si consiglia di prendersi delle pause periodicamente. Si consigliano brevi pause di almeno cinque (5) minuti dopo una (1) o due (2) ore di uso continuo.

Pause brevi e frequenti sono in genere più salutari di pause più lunghe e sporadiche.

Osservazione di oggetti distanti

Durante le pause, è possibile ridurre ulteriormente l'affaticamento e la secchezza agli occhi guardando oggetti in lontananza.

Esercizi per occhi e collo

Esercizi per gli occhi

Gli esercizi per gli occhi possono aiutare a ridurre l'affaticamento. Ruotare lentamente gli occhi a sinistra e a destra, in alto e in basso. Ripetere più volte in base alla necessità.

Esercizi per il collo

Anche gli esercizi per il collo possono aiutare a ridurre l'affaticamento. Rilassare le braccia e lasciarle ciondolare ai lati, piegarsi leggermente in avanti per allungare il collo, ruotare la testa a destra e a sinistra. Ripetere più volte in base alla necessità.

Informazioni sulle normative e per la riparazione

Informazioni sulla conformità

Questa sezione tratta tutti i requisiti e le dichiarazioni relativi alle normative. Le applicazioni corrispondenti confermate devono fare riferimento alle etichette della targhetta e ai contrassegni pertinenti sull'unità.

Conformità CE per i paesi europei

CE Il dispositivo è conforme ai requisiti della Direttiva 2014/30/UE EMC e della Direttiva 2014/35/UE Bassa Tensione.

Le informazioni che seguono sono solo per gli stati membri dell'Unione Europea:

Il marchio mostrato sulla destra è conforme alla Direttiva 2012/19/EC WEEE (Waste Electrical and Electronic Equipment). Il marchio indica il requisito di NON smaltire l'apparecchiatura come rifiuto urbano indifferenziato, ma di utilizzare il servizio di raccolta e smaltimento secondo le leggi locali.



Dichiarazione di conformità RoHS2

Questo prodotto è stato progettato e fabbricato in conformità alla direttiva 2011/65/UE del Parlamento europeo e del Consiglio sulla restrizione dell'uso di determinate sostanze pericolose nelle apparecchiature elettriche ed elettroniche (direttiva RoHS2) ed è ritenuto conforme alla concentrazione massima di valori emessi dal Comitato tecnico europeo di adeguamento (TAC) come illustrato di seguito:

Sostanza	Concentrazione massima proposta	Concentrazione effettiva
Piombo (Pb)	0,1%	< 0,1%
Mercurio (Hg)	0,1%	< 0,1%
Cadmio (Cd)	0,01%	< 0,01%
Cromo esavalente (Cr6 ⁺)	0,1%	< 0,1%
Bifenili polibromurati (PBB)	0,1%	< 0,1%
Eteri di difenile polibromurato (PBDE)	0,1%	< 0,1%
Di-2-etilesilftalato (DEHP)	0,1%	< 0,1%
Benzilbutilftalato (BBP)	0,1%	< 0,1%
Dibutilftalato (DBP)	0,1%	< 0,1%
Diisobutilftalato (DIBP)	0,1%	< 0,1%

Alcuni componenti dei prodotti sopra indicati sono esenti ai sensi dell'allegato III delle direttive RoHS2 come indicato di seguito:

- Lega di rame contenente fino al 4% di piombo in peso.
- Piombo in saldature ad alta temperatura di fusione (cioè leghe a base di piombo contenenti almeno l'85% di piombo in peso).
- Componenti elettrici ed elettronici contenenti piombo in vetro o ceramica diversa dalla ceramica dielettrica in condensatori, ad es. dispositivi piezoelettronici, o in un composto a matrice di vetro o ceramica.
- Piombo in ceramica dielettrica nei condensatori per una tensione nominale di 125 V CA o 250 V CC o superiore.

Restrizione indiana sulle sostanze pericolose

Dichiarazione di restrizione sulle sostanze pericolose (India). Questo prodotto è conforme alla "Regola E-waste India 2011" e proibisce l'uso di piombo, mercurio, cromo esavalente, bifenili polibromurati o eteri di difenile polibromurato in concentrazioni superiori allo 0,1% in peso e allo 0,01% in peso di cadmio, ad eccezione delle esenzioni stabilite nella Tabella 2 della Regola.

Smaltimento del prodotto alla fine della vita utile del prodotto

ViewSonic® rispetta l'ambiente e si impegna a lavorare e vivere in modo ecologico. Grazie di far parte di Smarter, Greener Computing. Visitare il sito web ViewSonic® per saperne di più.

USA e Canada:

<https://www.viewsonic.com/us/go-green-with-viewsonic>

Europa:

<https://www.viewsonic.com/eu/environmental-social-governance/recycle>

Taiwan:

<https://recycle.moenv.gov.tw/>

Gli utenti dell'UE possono contattarci per qualsiasi problema di sicurezza/incidente riscontrato con questo prodotto:

ViewSonic Europe Limited



Haaksbergweg 75
1101 BR Amsterdam
Netherlands



+31 (0) 650608655



EPREL@viewsoniceurope.com



<https://www.viewsonic.com/eu/>

Informazioni sul Copyright

Copyright© ViewSonic® Corporation, 2024. Tutti i diritti riservati.

Macintosh e Power Macintosh sono marchi registrati di Apple Inc.

Microsoft, Windows e il logo Windows sono marchi registrati di Microsoft Corporation negli Stati Uniti e in altri paesi.

ViewSonic®, il logo dei tre uccelli sono marchi registrati di ViewSonic® Corporation.

VESA è un marchio registrato della Video Electronics Standards Association. DPMS, DisplayPort e DDC sono marchi registrati di VESA.

Limitazione delle responsabilità: ViewSonic® Corporation non può essere ritenuta responsabile per gli errori tecnici o di stampa qui contenuti oppure per omissioni; né per i danni accidentati o conseguenti risultanti dalla fornitura di questo materiale, o dalle prestazioni od uso di questo prodotto.

Nell'interesse di continuare a migliorare il prodotto, ViewSonic® Corporation si riserva il diritto di modificare senza preavviso le specifiche del prodotto. Le informazioni di questo documento possono cambiare senza preavviso.

Nessuna parte di questo documento può essere copiata, riprodotta o trasmessa tramite qualsiasi mezzo, per qualsiasi scopo, senza previa autorizzazione scritta di ViewSonic® Corporation.

Servizio assistenza

Per supporto tecnico o assistenza sul prodotto, consultare la tabella sottostante o contattare il rivenditore.

NOTA: Sarà necessario il numero di serie del prodotto, che si trova sul retro del monitor accanto alle porte I/O..

Paese/Regione	Sito web	Paese/Regione	Sito web
Asia Pacifico e Africa			
Australia	www.viewsonic.com/au/	Bangladesh	www.viewsonic.com/bd/
中国 (China)	www.viewsonic.com.cn	香港 (繁體中文)	www.viewsonic.com/hk/
Hong Kong (English)	www.viewsonic.com/hk-en/	India	www.viewsonic.com/in/
Indonesia	www.viewsonic.com/id/	Israel	www.viewsonic.com/il/
日本 (Japan)	www.viewsonic.com/jp/	Korea	www.viewsonic.com/kr/
Malaysia	www.viewsonic.com/my/	Middle East	www.viewsonic.com/me/
Myanmar	www.viewsonic.com/mm/	Nepal	www.viewsonic.com/np/
New Zealand	www.viewsonic.com/nz/	Pakistan	www.viewsonic.com/pk/
Philippines	www.viewsonic.com/ph/	Singapore	www.viewsonic.com/sg/
臺灣 (Taiwan)	www.viewsonic.com/tw/	ประเทศไทย	www.viewsonic.com/th/
Việt Nam	www.viewsonic.com/vn/	South Africa & Mauritius	www.viewsonic.com/za/
Americhe			
United States	www.viewsonic.com/us	Canada	www.viewsonic.com/us
Latin America	www.viewsonic.com/la		
Europa			
Europe	www.viewsonic.com/eu/	France	www.viewsonic.com/fr/
Deutschland	www.viewsonic.com/de/	Қазақстан	www.viewsonic.com/kz/
Россия	www.viewsonic.com/ru/	España	www.viewsonic.com/es/
Türkiye	www.viewsonic.com/tr/	Україна	www.viewsonic.com/ua/
United Kingdom	www.viewsonic.com/uk/		

Garanzia limitata

Monitor ViewSonic®

Cosa copre la garanzia:

ViewSonic® garantisce che i suoi prodotti sono esenti da difetti di materiale e lavorazione durante il periodo di garanzia. Se un prodotto si rivela difettoso nei materiali o nella lavorazione durante il periodo di garanzia, ViewSonic®, a sua esclusiva discrezione, e come unico rimedio, riparerà o sostituirà il prodotto con un prodotto simile. La sostituzione del prodotto o delle parti possono includere parti o componenti rigenerati o ricondizionati. L'unità o le parti o i componenti riparati o sostituiti saranno coperti dalla differenza di tempo residua della garanzia limitata originale del cliente e il periodo di garanzia non sarà esteso. ViewSonic® non fornisce alcuna garanzia per software di terze parti, inclusi nel prodotto o installati dal cliente, e installazione di parti o componenti hardware non autorizzati (ad esempio, proiettori). (Fare riferimento alla: sezione "Cosa è escluso e non coperto dalla garanzia).

Quanto tempo dura l'efficacia della garanzia:

Gli schermi ViewSonic® dispongono di una garanzia di 1 - 3 anni, in relazione al paese di acquisto, per tutti i componenti tra cui le sorgenti luminose e per tutta la manodopera, a partire dalla data di acquisto da parte del primo cliente

Chi protegge la garanzia:

Questa garanzia è valida unicamente per il primo acquirente.

Cosa è escluso e non coperto dalla garanzia:

- Qualsiasi prodotto su cui il numero di serie è stato rovinato, modificato o rimosso.
- Danni, deterioramento o malfunzionamento derivanti da:
 - » Incidente, uso improprio, negligenza, incendio, acqua, fulmini o altri eventi naturali, modifiche non autorizzate del prodotto o mancata osservanza delle istruzioni fornite con il prodotto.
 - » Riparazioni o tentativi di riparazione da parte di persone non autorizzate da ViewSonic®.
 - » Danneggiamento o perdita di programmi, dati o supporti di memorizzazione rimovibili.
 - » Normale usura.
 - » Rimozione o installazione del prodotto.

- Perdita di software o di dati durante la riparazione o la sostituzione.
- Eventuali danni al prodotto dovuti alla spedizione.
- Cause esterne al prodotto, come fluttuazioni di energia elettrica o guasti.
- Uso di materiali di consumo o parti che non soddisfano le specifiche di ViewSonic.
- Non osservanza da parte del proprietario della manutenzione periodica del prodotto come indicato nel Manuale utente.
- Qualsiasi altra causa che non riguarda un difetto del prodotto.
- Danni causati da immagini statiche (non in movimento) visualizzate per lunghi periodi di tempo (la cosiddetta permanenza dell'immagine).
- Software - Qualsiasi software di terze parti incluso con il prodotto o installato dal cliente.
- Hardware/Accessori/Parti/Componenti - Installazione di hardware, accessori, materiali di consumo o componenti non autorizzati (ad esempio, lampade per proiettori).
- Danni o uso improprio del rivestimento sulla superficie del display tramite pulizia inappropriata come descritto nel Manuale 'utente del prodotto.
- Rimozione, installazione e costi di servizio di installazione, incluso il montaggio a parete del prodotto.

Come accedere all'assistenza:

- Per informazioni sulla ricezione del servizio in garanzia, contattare l'assistenza clienti ViewSonic® (fare riferimento alla pagina "Servizio clienti"). Sarà necessario fornire il numero di serie del prodotto.
- Per ottenere il servizio di garanzia, saranno necessari: (a) lo scontrino di vendita originale e con data, (b) il nome dell'utente, (c) l'indirizzo, (d) una descrizione del problema, e (e) il numero di serie del prodotto.
- Portare o spedire il prodotto, con spese di trasporto prepagate, nel contenitore originale ad un centro di assistenza ViewSonic® autorizzato o a ViewSonic®.
- Per ulteriori informazioni o per il nome del centro di assistenza ViewSonic® più vicino, contattare ViewSonic®.

Limitazione delle garanzie implicite:

Non sono presenti garanzie, esplicite o implicite, che si estendano oltre la descrizione ivi contenuta, inclusa la garanzia implicita di commerciabilità e idoneità per uno scopo particolare.

Esclusione di danni:

La responsabilità di ViewSonic è limitata al costo di riparazione o sostituzione del prodotto. ViewSonic® non si riterrà responsabile per:

- Danni ad altre proprietà causati da eventuali difetti del prodotto, danni derivanti da disagi, mancato utilizzo del prodotto, perdita di tempo, perdita di profitti, perdita di opportunità di affari, perdita di avviamento, interferenze con i rapporti commerciali o altre perdite commerciali, anche se si è stati avvisati della possibilità di tali danni.
- Eventuali altri danni, incidentali, consequenziali o di altro tipo.
- Qualsiasi reclamo nei confronti del cliente da un'altra controparte.
- Riparazioni o tentativi di riparazione da parte di persone non autorizzate da ViewSonic®.

Effetto della legislazione:

La presente garanzia conferisce diritti legali specifici a cui possono aggiungersi ulteriori diritti che variano da stato a stato. Alcuni Stati non consentono limitazioni alle garanzie implicite e/o non consentono l'esclusione di danni incidentali o consequenziali, pertanto le limitazioni e le esclusioni di cui sopra potrebbero non essere applicabili all'utente.

Vendite al di fuori degli Stati Uniti e del Canada:

Per informazioni sulla garanzia e sull'assistenza dei prodotti ViewSonic® venduti al di fuori degli Stati Uniti e del Canada, contattare ViewSonic® o il rivenditore ViewSonic® locale.

Il periodo di garanzia per questo prodotto nella Cina continentale (Hong Kong, Macao e Taiwan esclusi) è soggetto ai termini e alle condizioni della scheda di garanzia di manutenzione.

Per gli utenti in Europa e in Russia, i dettagli completi sulla garanzia sono disponibili all'indirizzo: <http://www.viewsonic.com/eu/> Sotto "Informazioni su supporto/garanzia".



ViewSonic®