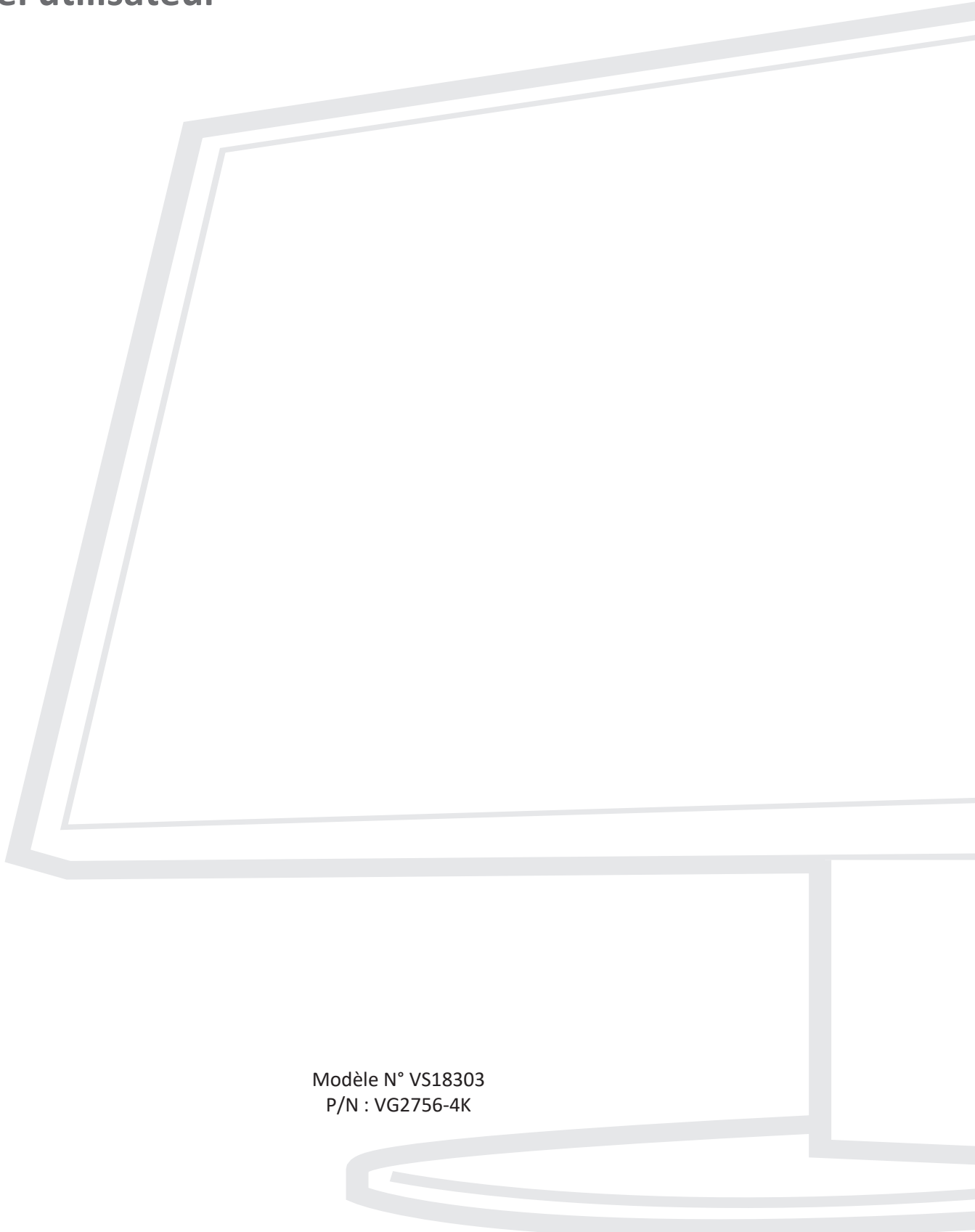


VG2756-4K

Écran

Manuel utilisateur



Modèle N° VS18303
P/N : VG2756-4K

Merci d'avoir choisi ViewSonic®

En tant que leader mondial de solutions visuelles, ViewSonic® se consacre à dépasser les attentes du monde en matière d'évolution technologique, d'innovation et de simplicité. Chez ViewSonic®, nous pensons que nos produits peuvent avoir un impact positif dans le monde et nous sommes convaincus que le produit ViewSonic® que vous avez choisi vous servira correctement.

Une fois de plus, merci d'avoir choisi ViewSonic® !

Précautions relatives à la sécurité

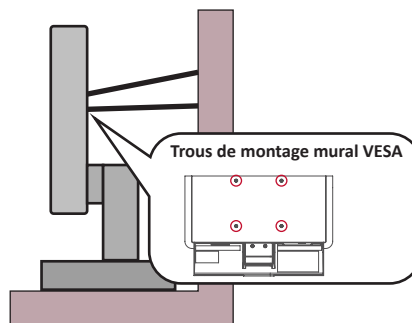
Veillez lire les **Précautions de sécurité** qui suivent avant de commencer à utiliser l'appareil.

- Conservez ce guide d'utilisation dans un endroit sûr pour pouvoir vous y reporter ultérieurement.
- Lisez tous les avertissements et suivez toutes les instructions.
- Asseyez-vous à au moins 45 cm (18") de l'appareil.
- Laissez un espace minimum de 10 cm (4") autour de l'appareil pour garantir une ventilation adéquate.
- Placez l'appareil dans une zone bien ventilée. Ne palpez rien sur l'appareil qui empêche la dissipation thermique.
- N'utilisez pas cet appareil près de l'eau. Pour réduire les risques d'incendie ou d'électrocution, ne pas exposer l'appareil à l'humidité.
- Évitez d'exposer l'appareil au rayonnement direct du soleil ou à d'autres sources de chaleur soutenues.
- N'installez pas l'appareil près d'une source de chaleur quelconque tel qu'un radiateur, un convecteur, une cuisinière ou tout autre appareil susceptible de produire de la chaleur (y-compris des amplificateurs), qui puisse augmenter la température de l'appareil à des niveaux dangereux.
- Utilisez un chiffon doux et sec pour nettoyer l'extérieur du boîtier. Pour plus d'informations, reportez-vous à la section « Entretien » de ce manuel.
- Évitez de toucher l'écran, car de l'huile peut s'accumuler sur l'écran si vous le touchez.
- Ne touchez pas la surface de l'écran avec des objets pointus ou durs, cela pourrait l'endommager.
- Ne placez jamais l'appareil sur un tissu ou d'autres éléments pouvant être positionnés entre le produit et le meuble porteur.
- Lorsque vous déplacez l'appareil, veillez à ne pas le faire chuter et à ne pas le cogner contre quoi que ce soit.
- Ne placez pas l'appareil sur une surface instable ou irrégulière. L'appareil peut tomber et provoquer des blessures ou un dysfonctionnement.
- Ne placez aucun objet lourd sur l'appareil ni sur les câbles de connexion.
- Utilisez toujours des meubles, des supports ou des méthodes d'installation recommandés par le fabricant de l'appareil.
- Utilisez toujours des meubles qui peuvent supporter l'appareil en toute sécurité.
- Assurez-vous toujours que l'appareil ne dépasse pas du bord du meuble porteur.
- Ne placez pas l'appareil sur un meuble, des placards ou des bibliothèques, sans arrimer le meuble et l'appareil à un support adapté.

- Informez toujours les enfants des dangers causés en montant sur des meubles pour atteindre l'appareil ou des équipements associés.
- Ne placez pas le moniteur dans des lieux où des enfants sont susceptibles d'être présents.
- Ne placez pas d'objets pouvant tenter les enfants de monter, tels que des jouets et des télécommandes, sur l'appareil ou le meuble sur lequel le produit est placé.
- Si de la fumée, un bruit anormal ou une odeur inhabituelle se manifeste, éteignez immédiatement l'appareil et appelez votre revendeur ou ViewSonic®. Il est dangereux de continuer à utiliser l'appareil.
- N'essayez jamais de contourner le dispositif de sécurité de la fiche polarisée ou de mise à la terre. Une fiche polarisée comporte deux broches dont une plus large que l'autre. Une fiche du type terre contient 2 broches normales et une troisième pour la terre. La broche large ou la broche de terre sont pour votre sécurité. Si la fiche n'entre pas dans votre prise, procurez-vous un adaptateur et ne tentez pas de forcer la fiche dans la prise.
- Lors du branchement sur une prise de courant, ne retirez pas la broche de mise à la terre. Veuillez vous assurer que les broches de mise à la terre ne sont jamais retirées.
- Acheminez et gérez toujours les cordons et les câbles raccordés à votre appareil de sorte qu'ils ne puissent pas causer un trébuchement, être tirés ou attrapés.
- Protégez le cordon d'alimentation de manière à ne pas risquer d'être piétiné ni pincé, particulièrement au niveau de la prise électrique et de la sortie de l'appareil. Assurez-vous que la prise de courant est aussi proche que possible de l'appareil et dans un endroit accessible.
- Débranchez la fiche d'alimentation de la prise de courant si le produit ne doit pas être utilisé pendant une longue période.
- Veuillez vérifier le système de distribution installé dans le bâtiment. Le système doit comporter un disjoncteur 120/240 V, 20 A.
- N'utilisez que des dispositifs/accessoires, comme des chariots, des supports, des trépieds, des crochets ou des tables, spécifiés par le fabricant.
- Si l'appareil est installé sur une table roulante, celle-ci doit être déplacée avec soin afin d'éviter des accidents ou de faire tomber l'appareil.
- Pour tout entretien, veuillez vous adresser à du personnel qualifié. Faites toujours réparer l'appareil lorsqu'il est endommagé ou lorsque :
 - » si le cordon d'alimentation ou la fiche sont endommagés.
 - » si du liquide est renversé ou des objets tombent dans l'appareil.
 - » si l'appareil est exposé à la pluie ou à l'humidité.
 - » si l'appareil ne fonctionne pas normalement ou s'il a chuté.

- Lorsque vous utilisez un casque/des écouteurs, réglez le volume à un niveau approprié, sous peine de provoquer des troubles de l'ouïe.
- Risque de chute : L'écran peut tomber et provoquer des blessures graves ou mortelles. Pour éviter des blessures, cet écran doit être fixé fermement au sol/mur conformément aux instructions d'installation.
- Attacher l'écran à un mur ou à un objet fixe à l'aide d'un cordage ou d'autres dispositifs de retenue permet de supporter le poids de l'écran afin de l'empêcher de tomber.

| Modèle de trou (L x H) | Patin d'interface (L x H x P) | Trou du patin | Caractéristiques et quantités des vis |
|---------------------------|----------------------------------|---------------|--|
| 100 x 100 mm | 115 x 115 x 2,6 mm | Ø 5 mm | M4 x 10 mm 4 pièces |



REMARQUE :

- Le dispositif de retenue/cordage doit pouvoir résister à une force de 100 N.
- Assurez-vous que le cordage est tendu et que le mou est éliminé. L'arrière de l'appareil doit être orienté vers le mur pour s'assurer que l'appareil ne puisse pas basculer sous l'effet d'une force externe.
- Assurez-vous que l'écran ne bascule pas sous l'effet d'une force externe quelle que soit la hauteur et l'angle de rotation de l'appareil.
- Si l'écran existant va être conservé et déplacé, les mêmes dispositions que ci-dessus doivent être appliquées.

Table des matières

| | |
|--|-----------|
| Précautions relatives à la sécurité | 3 |
| Introduction | 8 |
| Contenu de la boîte | 8 |
| Présentation du produit | 9 |
| Configuration initiale..... | 10 |
| Installation du socle..... | 10 |
| Montage mural..... | 13 |
| Utilisation de la fente de sécurité..... | 15 |
| Branchements | 16 |
| Branchement sur l'alimentation..... | 16 |
| Branchement de périphériques externes..... | 17 |
| Branchement HDMI..... | 17 |
| Branchement DisplayPort | 18 |
| Branchement USB | 19 |
| Connexion Ethernet | 20 |
| Utilisation du moniteur | 21 |
| Réglage de l'angle de vision..... | 21 |
| Réglage de la hauteur..... | 21 |
| Réglage de l'angle d'inclinaison | 22 |
| Réglage de l'orientation de l'écran (pivot du moniteur)..... | 22 |
| Réglage de l'angle de pivotement..... | 24 |
| Allumer et éteindre l'appareil | 25 |
| Utilisation des touches du panneau de commandes..... | 26 |
| Menu rapide..... | 26 |
| Touches de raccourcis | 28 |
| Configuration des paramètres..... | 30 |
| Opérations générales | 30 |
| Arborescence du menu à l'écran (OSD) | 33 |
| Options de menu..... | 37 |

| | |
|---|-----------|
| Annexe..... | 46 |
| Caractéristiques..... | 46 |
| Glossaire..... | 48 |
| Dépannage..... | 54 |
| Maintenance..... | 56 |
| Précautions générales..... | 56 |
| Nettoyage de l'écran..... | 56 |
| Nettoyage du boîtier..... | 56 |
| Clause de non-responsabilité..... | 56 |
| Mise à niveau et réparabilité du produit..... | 57 |

Informations relatives à la réglementation et aux

| | |
|--|-----------|
| services | 58 |
| Informations de conformité | 58 |
| Déclaration de conformité FCC | 58 |
| Déclaration Industry Canada..... | 58 |
| Conformité à la CE pour les pays européens..... | 58 |
| Déclaration de conformité RoHS2..... | 59 |
| Restrictions indiennes sur les substances dangereuses..... | 60 |
| Mise au rebut en fin de vie du produit..... | 60 |
| Certifié TCO | 61 |
| Informations de copyright..... | 62 |
| Assistance client..... | 63 |
| Garantie limitée | 64 |

Introduction

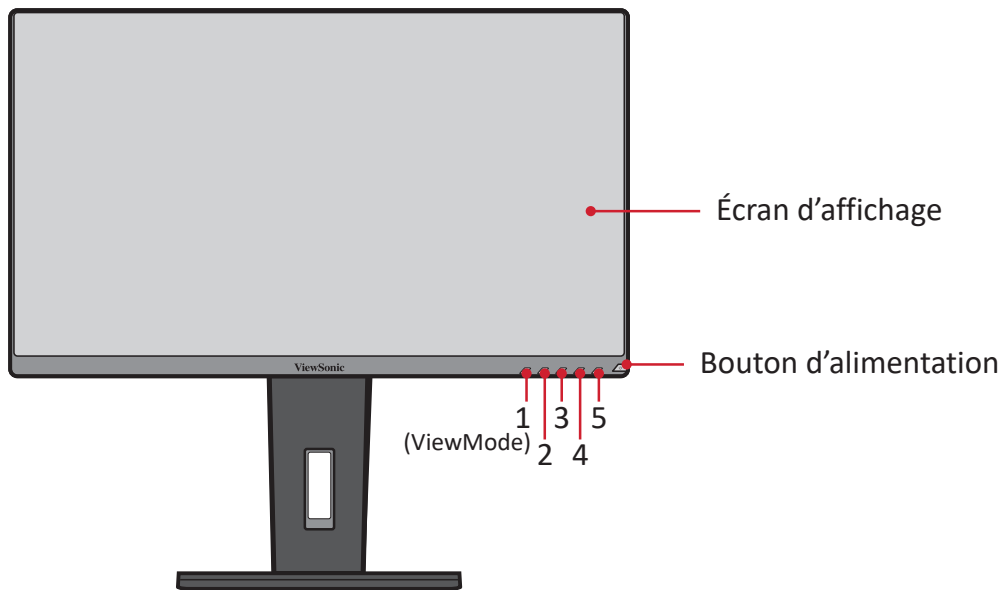
Contenu de la boîte

- Affichage IPS
- Cordon d'alimentation
- Câble vidéo
- Câble USB
- Guide de démarrage rapide

REMARQUE : Le cordon d'alimentation et les câbles vidéo inclus dans votre emballage peut différer selon votre pays. Veuillez contacter votre revendeur régional pour plus d'informations.

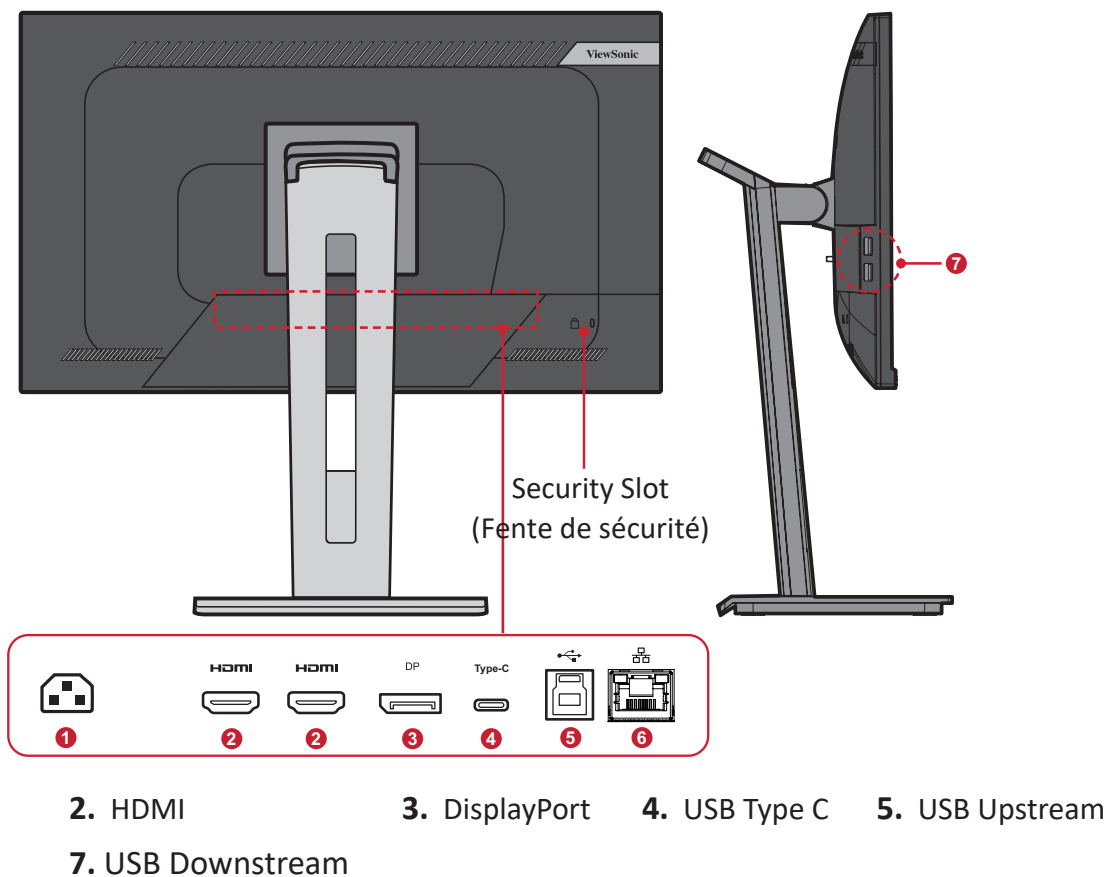
Présentation du produit

Vue de devant



REMARQUE : Pour plus d'informations sur les touches **1(ViewMode)/2/3/4/5** et leurs fonctions, reportez-vous à « Touches de raccourcis » à la page 26.

Vue de derrière



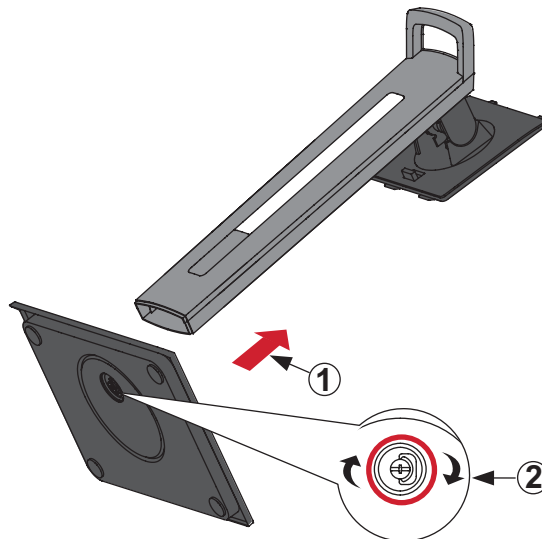
Configuration initiale

Cette section fournit des instructions détaillées pour la configuration de votre moniteur.

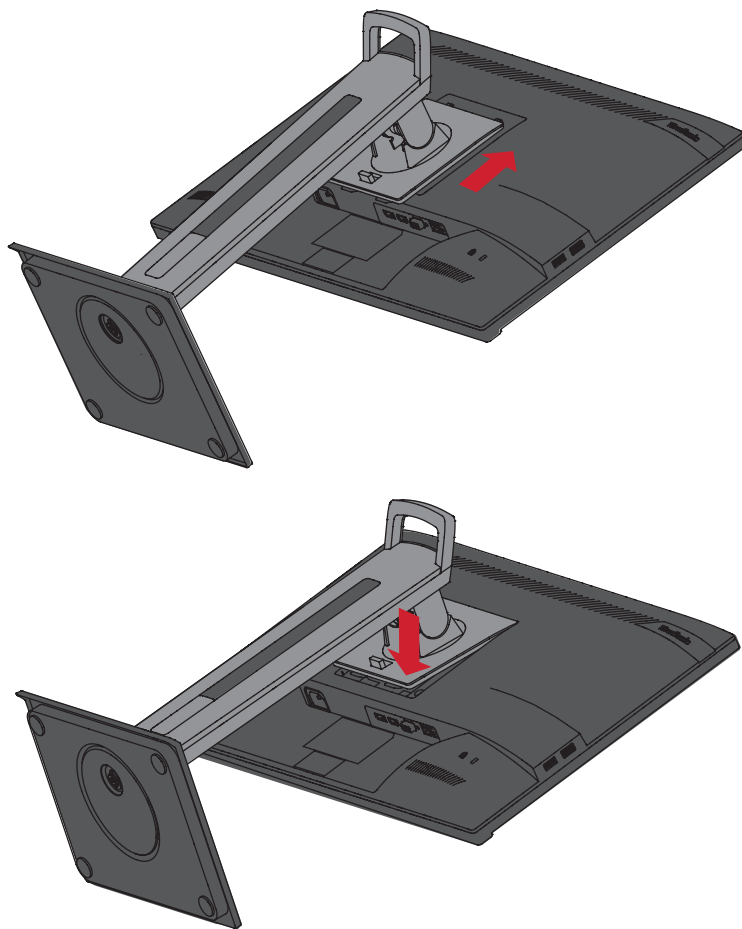
REMARQUE : Le moniteur est livré dans une boîte conviviale afin de faciliter l'installation.

Installation du socle

1. Placez la boîte sur une surface plane et stable et ouvrez le volet avant de la boîte afin d'en révéler le contenu. Retirez le plateau supérieur.
2. Retirez le socle et le pied du support moniteur. Alignez et reliez les trois (3) points du socle du support moniteur avec le pied du support moniteur.
3. Utilisez la vis captive dans le socle du support moniteur et fixez-la au pied du support moniteur.

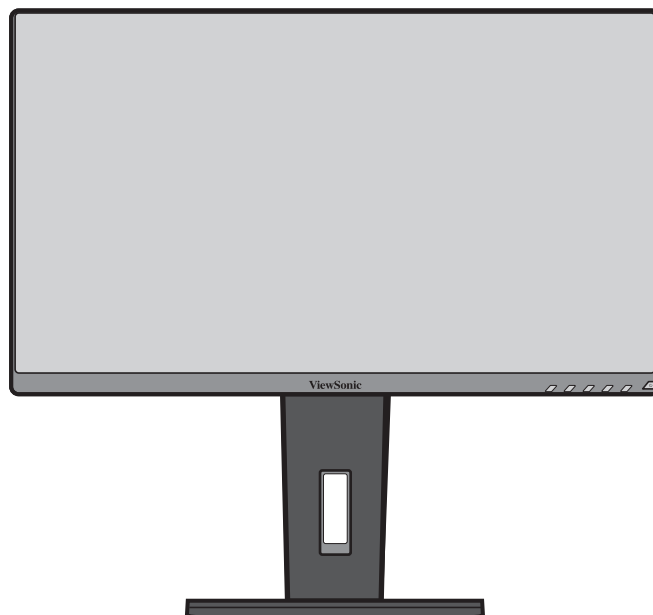


4. Alignez et faites glisser les crochets supérieurs du support moniteur dans les fentes de montage du support, comme indiqué sur l'illustration ci-dessous :



REMARQUE : Assurez-vous que le support est fixé et que l'onglet de dégagement rapide s'enclenche de manière positive.

5. À l'aide de la poignée du support, soulevez l'appareil pour le sortir de la boîte et le placer à la verticale sur une surface plane et stable.



REMARQUE : Posez toujours l'appareil sur une surface plane et stable. Sinon, l'appareil pourrait chuter et être endommagé et / ou provoquer des blessures corporelles.

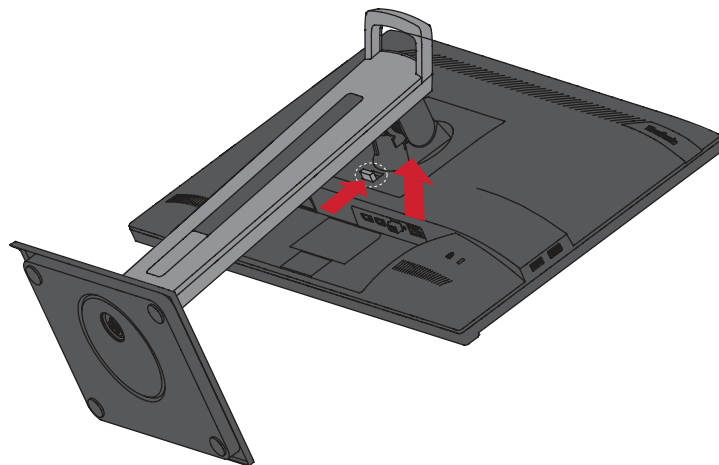
Montage mural

Reportez-vous au tableau ci-dessous pour connaître les dimensions standard des kits de montage mural.

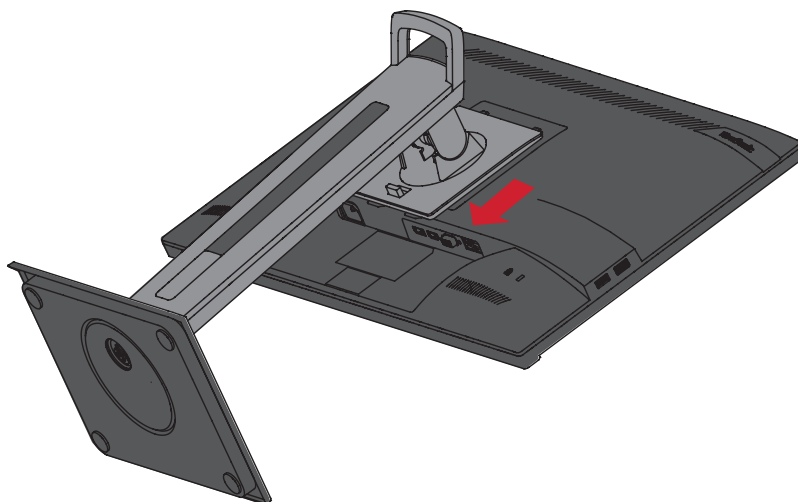
| Chargement maximal | Modèle de trou (L x H) | Plateau d'interface (L x H x D) | Trou du patin | Caractéristiques et quantités des vis |
|--------------------|------------------------|---------------------------------|---------------|---------------------------------------|
| 14 kg | 100 x 100 mm | 115 x 115 x 2,6 mm | Ø 5 mm | M4 x 10 mm 4 pièces |

REMARQUE : Les kits de montage mural sont vendus séparément.

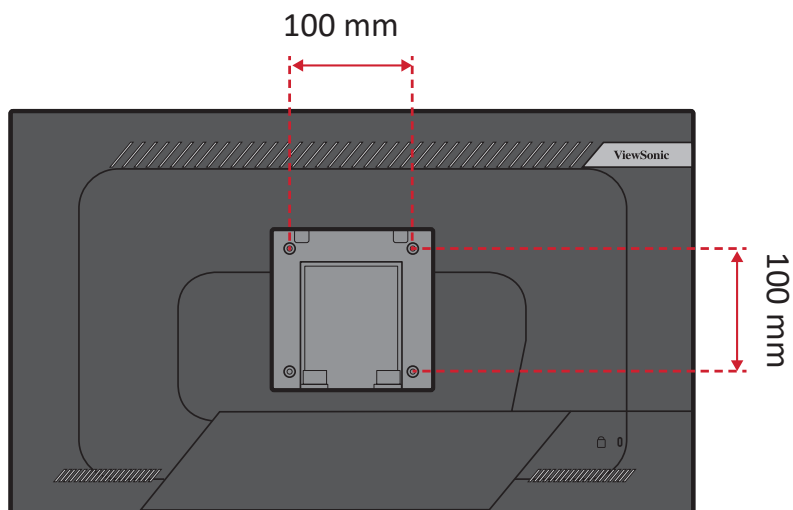
1. Éteignez l'appareil et débranchez tous les câbles.
2. Placez l'appareil sur une surface plane et stable, avec l'écran dirigé vers le bas.
3. Poussez et maintenez l'onglet de dégagement rapide et soulevez délicatement le support.



4. Baissez légèrement pour dégager les crochets et retirer le support.



5. Fixez le support de montage aux trous de montage VESA au dos de l'appareil. Puis fixez-le avec quatre (4) vis (M4 x 10 mm).



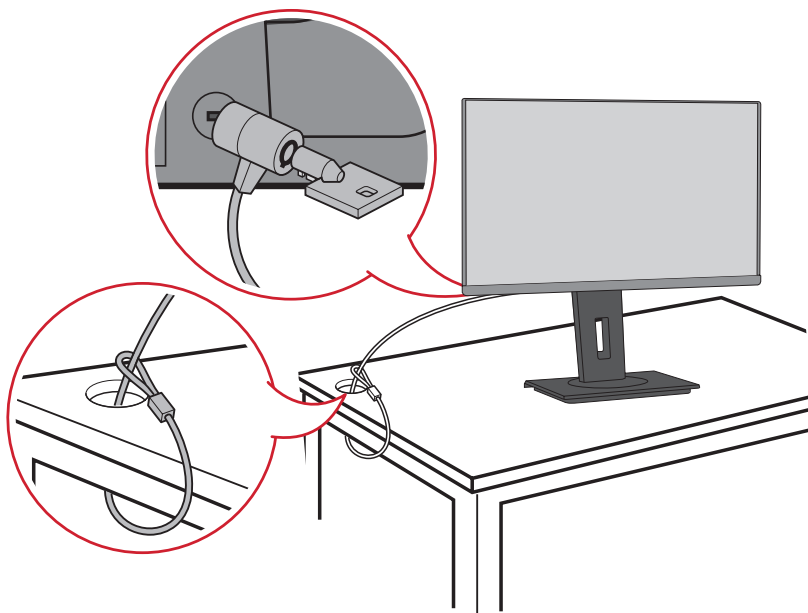
6. Suivez les instructions fournies avec le kit de montage mural pour fixer le moniteur au mur.

Utilisation de la fente de sécurité

Pour éviter le vol de l'appareil, utilisez un dispositif de verrouillage pour fente de sécurité afin de le solidariser avec un objet fixe.

De plus, fixer le moniteur à un mur ou à un objet fixe à l'aide d'un câble de sécurité permet de supporter le poids du moniteur afin de l'empêcher de tomber.

L'exemple ci-dessous décrit l'installation du dispositif de verrouillage de fente de sécurité attaché à une table.

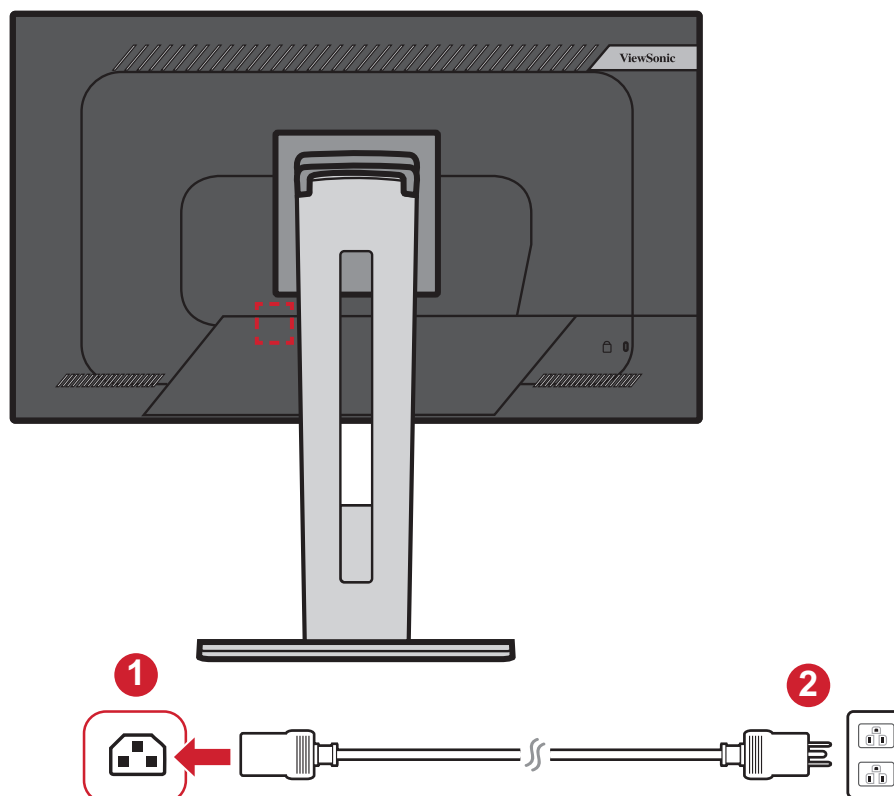


Branchements

Cette section vous guide sur la façon de brancher le moniteur avec d'autres équipements.

Branchement sur l'alimentation

1. Branchez l'adaptateur d'alimentation sur la prise ENTRÉE CC située à l'arrière de l'appareil.
2. Branchez le cordon d'alimentation sur une prise de courant.

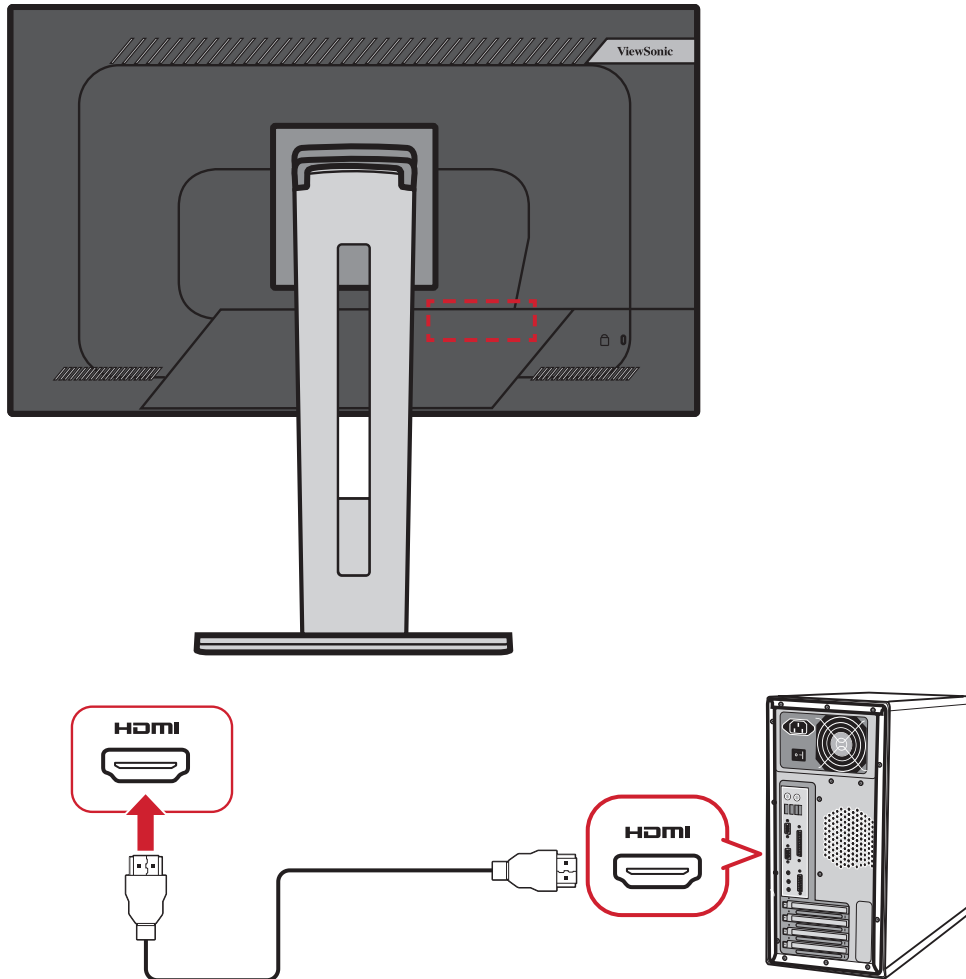


Branchement de périphériques externes

Branchement HDMI

Branchez une extrémité du câble HDMI au port HDMI du moniteur. Puis branchez l'autre extrémité du câble au port HDMI de votre ordinateur.

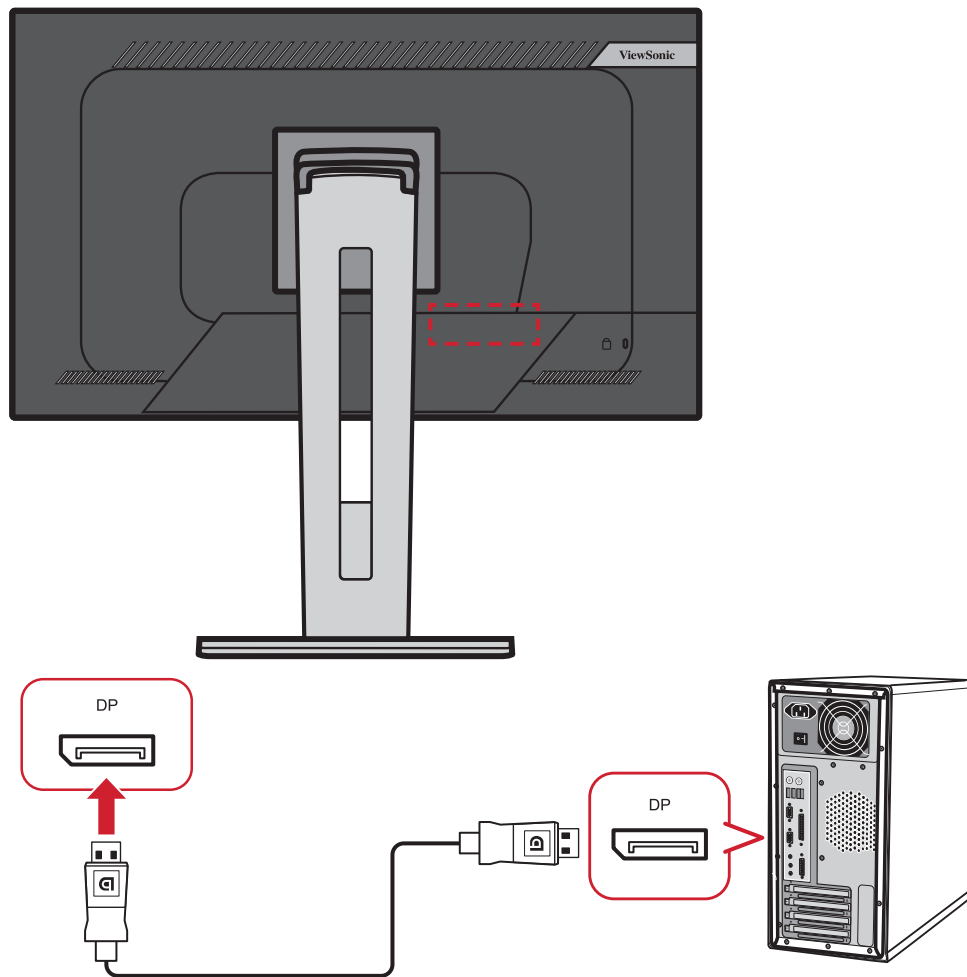
REMARQUE : Le moniteur est équipé de deux ports HDMI 2.0.



Branchement DisplayPort

Branchez une extrémité du câble DisplayPort au port DisplayPort ou mini DP. Puis branchez l'autre extrémité du câble au port DisplayPort ou mini DP de votre ordinateur.

REMARQUE : Pour connecter le moniteur au port Thunderbolt (v. 1&2) de votre Mac, branchez l'extrémité mini DP du « câble mini DP vers DisplayPort » dans la sortie Thunderbolt du Mac. Puis branchez l'autre extrémité du câble au port DisplayPort de votre moniteur.

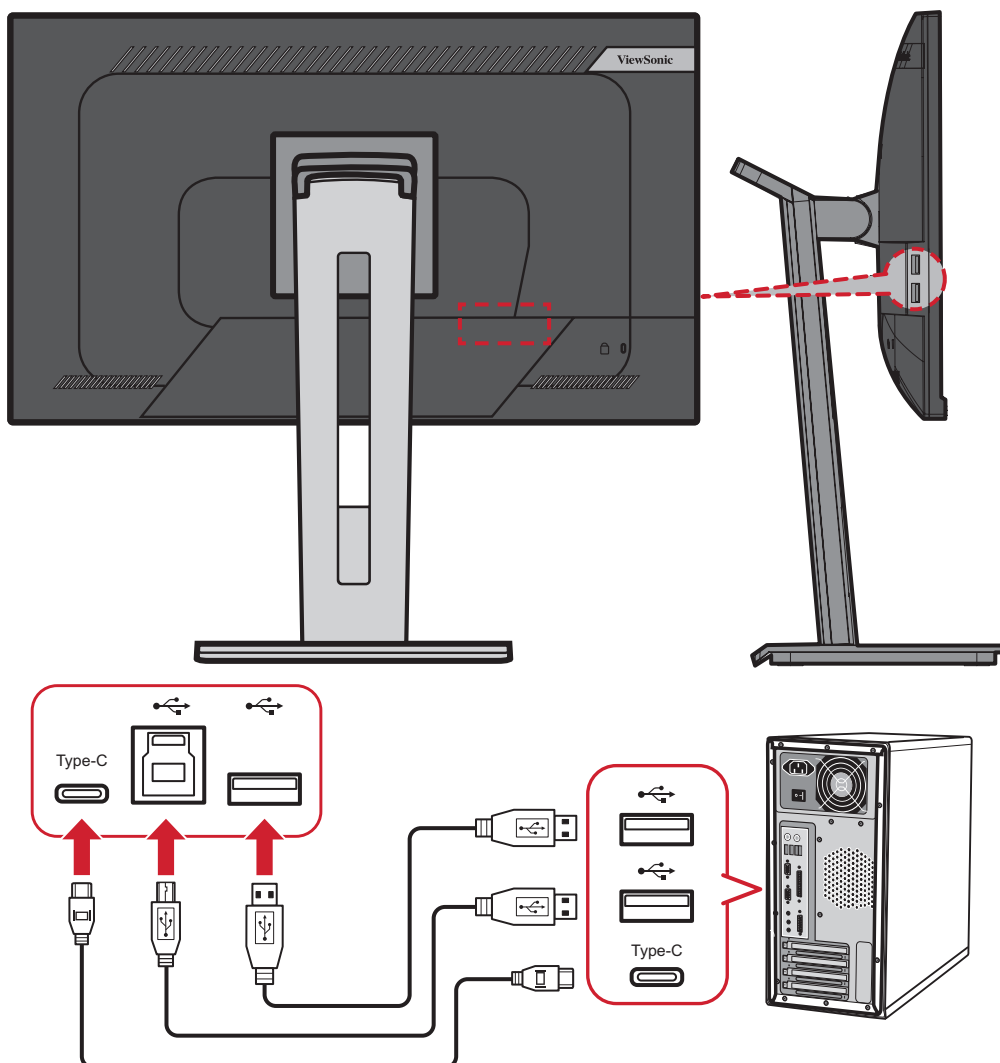


Branchement USB

Branchez une extrémité du câble USB au port USB du moniteur. Puis branchez l'autre extrémité du câble à un port USB de votre ordinateur.

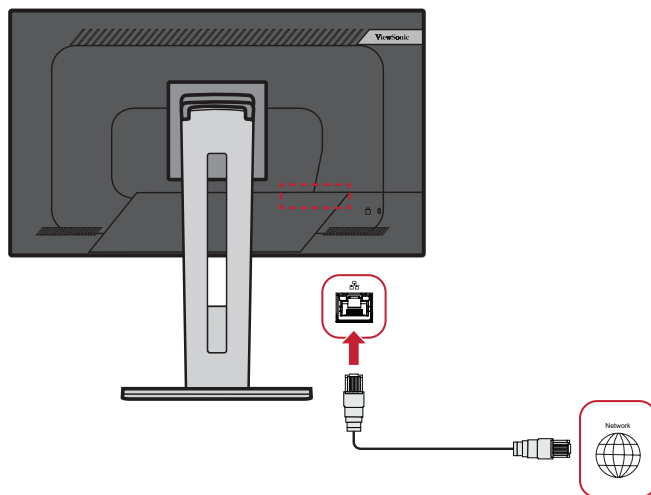
REMARQUE : Le moniteur prend en charge trois (3) types de ports USB. Lorsque vous effectuez le(s) branchement(s), respectez les consignes suivantes :

- Deux (2) ports USB Type A : Connexion pour vos périphériques Type A (tels que dispositif de stockage).
 - » **REMARQUE :** Pour utiliser certains périphériques, assurez-vous que votre ordinateur est également raccordé au port USB Type B du moniteur.
- Un (1) port USB Type B : Branchez le câble USB de type B mâle (carré à 2 coins coupés) sur ce port, puis branchez l'autre extrémité du câble au port USB en aval de votre ordinateur.
- Un (1) port USB type C : Assurez-vous que votre périphérique avec une sortie de type C et votre câble prennent en charge la transmission des signaux vidéo.



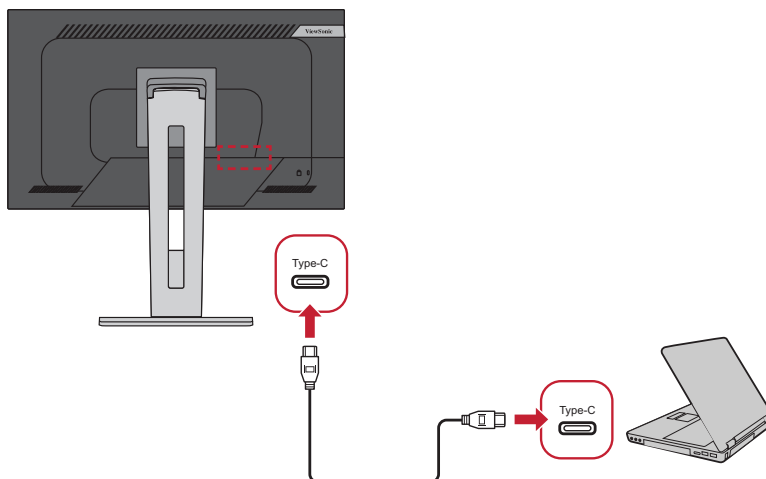
Connexion Ethernet

Connectez une extrémité de votre câble LAN (RJ45) au port LAN (RJ45) du moniteur. Puis connectez l'autre extrémité à votre réseau.



Ensuite, vous devez connecter votre ordinateur au moniteur avec :

- Connexion de type C :

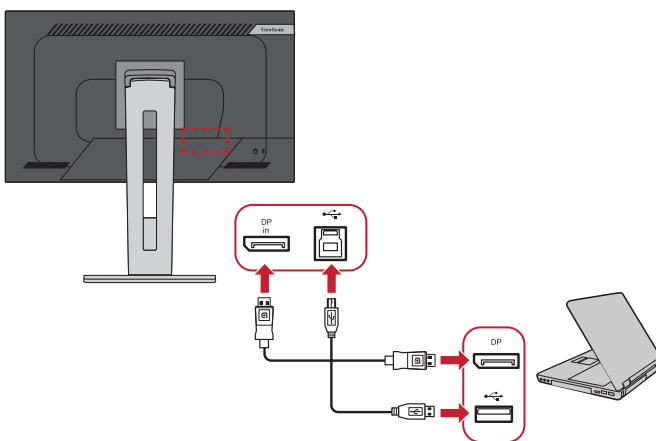
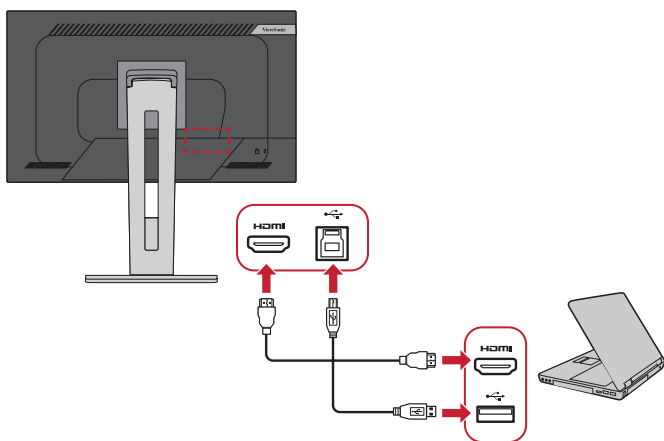


Ou avec :

- HDMI et USB en amont

Ou

- DisplayPort et USB en amont



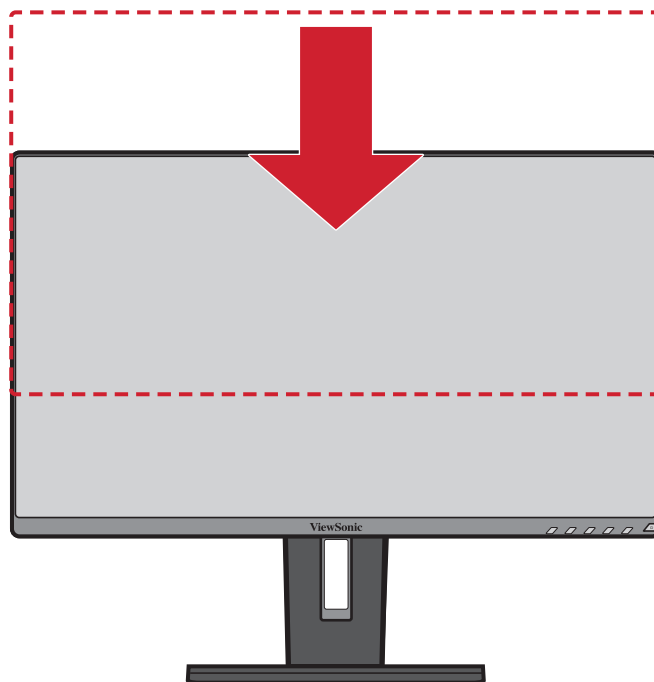
Utilisation du moniteur

Réglage de l'angle de vision

Pour une visualisation optimale, vous pouvez régler l'angle de visualisation à l'aide d'une des méthodes suivantes :

Réglage de la hauteur

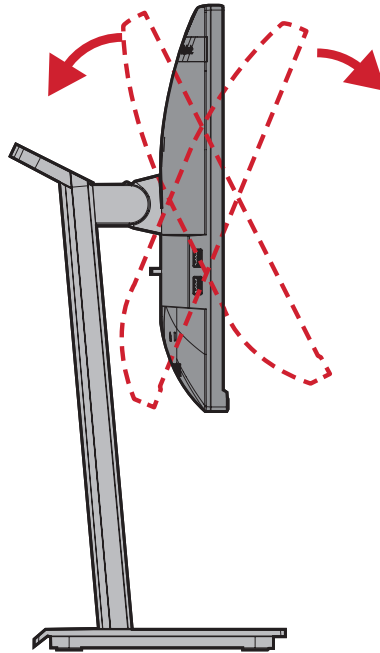
Abaissez ou élevez le moniteur à la hauteur souhaitée (de 0 à 130 mm).



REMARQUE : Lors du réglage, enfoncez fermement le long du chemin de réglage.

Réglage de l'angle d'inclinaison

Inclinez le moniteur vers l'avant ou l'arrière jusqu'à l'angle de vue souhaité (de -5° à 40°).

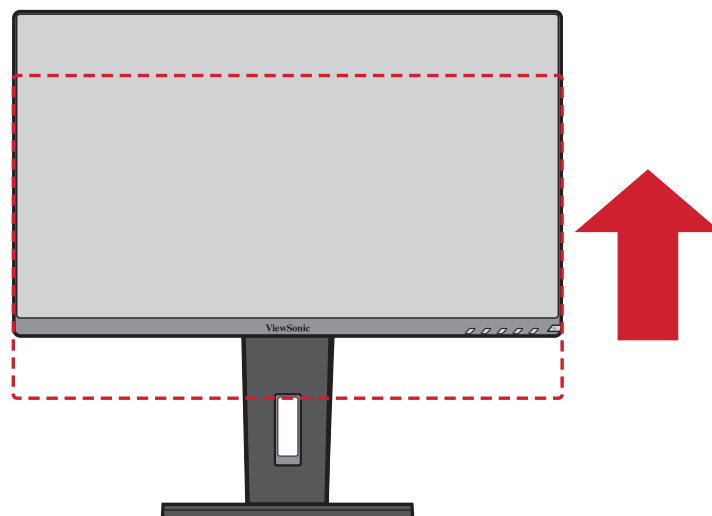


REMARQUE :

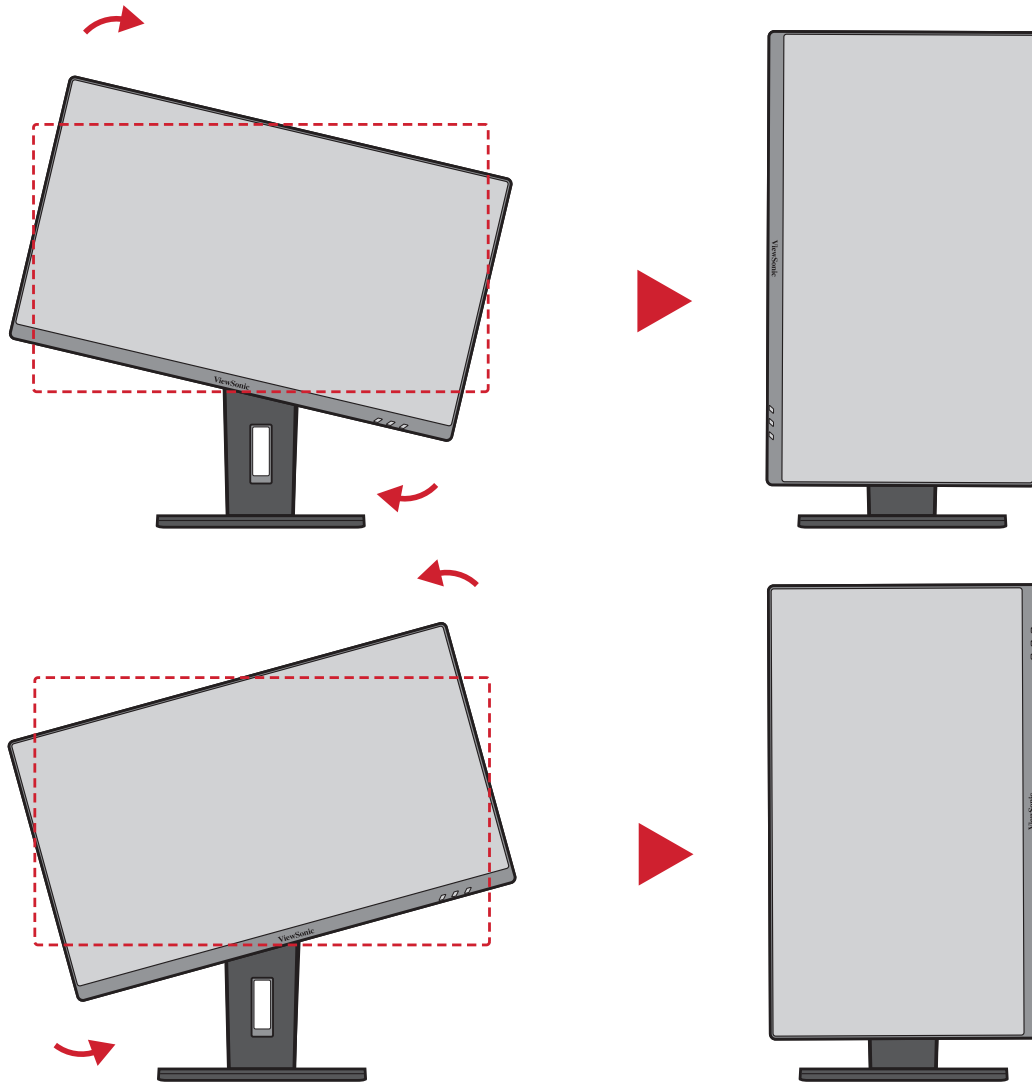
- Lors du réglage, tenez fermement le support avec une main tout en inclinant le moniteur vers l'avant ou l'arrière avec l'autre main.
- Le moniteur doit être soulevé à sa position la plus haute, il peut alors supporter une inclinaison de 40°.

Réglage de l'orientation de l'écran (pivot du moniteur)

1. Réglez la hauteur du moniteur à la position la plus haute. Puis inclinez le moniteur vers l'arrière jusqu'à la position la plus inclinée.



2. Faites pivoter le moniteur de 90° dans le sens horaire ou anti-horaire de l'orientation paysage à l'orientation portrait.

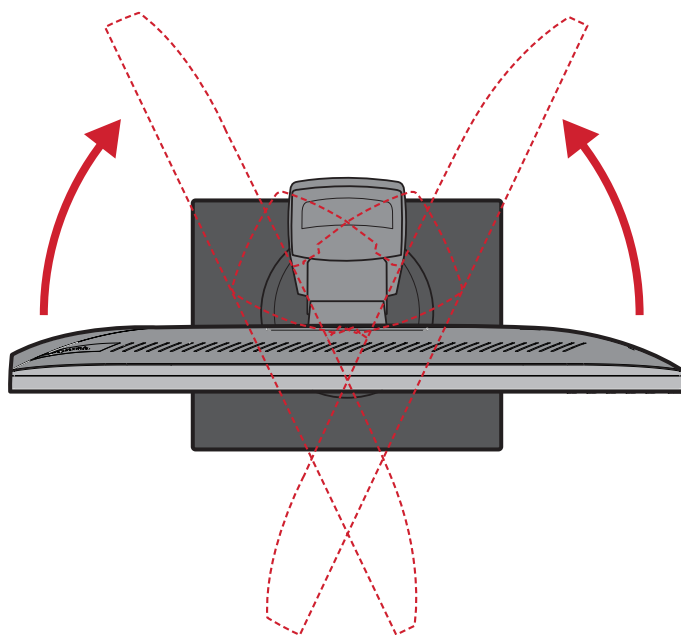


REMARQUE :

- Pour tourner l'image de l'écran, modifiez manuellement les paramètres d'orientation de l'affichage du système.
- Lors du réglage, assurez-vous de tenir fermement les deux côtés de votre moniteur à deux mains.

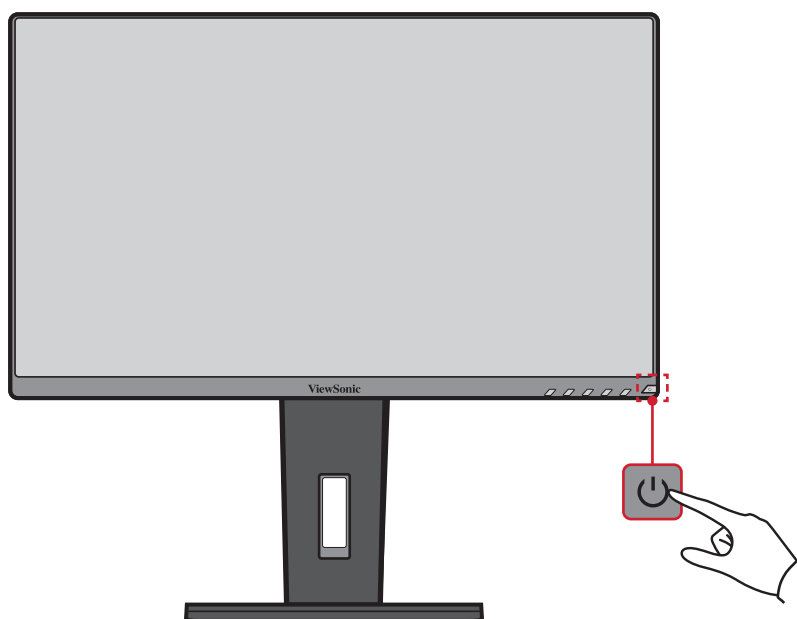
Réglage de l'angle de pivotement

Faites pivoter le moniteur vers la gauche ou la droite jusqu'à l'angle de vue souhaité (60°).



Allumer et éteindre l'appareil

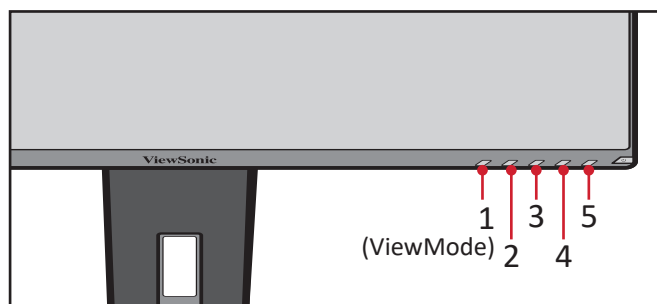
1. Branchez le cordon d'alimentation sur une prise de courant.
2. Appuyez sur l'**interrupteur** pour allumer le moniteur.
3. Pour éteindre le moniteur, appuyez à nouveau sur l'**interrupteur**.



REMARQUE : Le moniteur continue à consommer du courant tant que le cordon d'alimentation est branché sur la prise de courant. Si le moniteur n'est pas utilisé pendant une longue période, veuillez débrancher le cordon d'alimentation de la prise de courant.

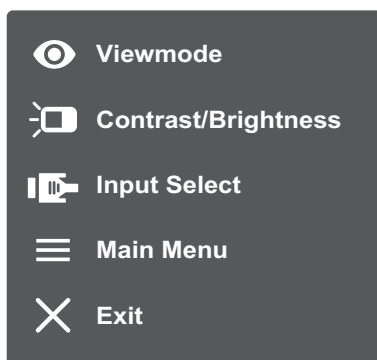
Utilisation des touches du panneau de commandes

Utilisez les touches du panneau de commandes pour accéder au menu rapide, activer les touches de raccourci, naviguer dans le menu sur écran (OSD) et modifier les paramètres.



Menu rapide

Appuyez sur les touches **2/3/4/5** pour désactiver le menu rapide.

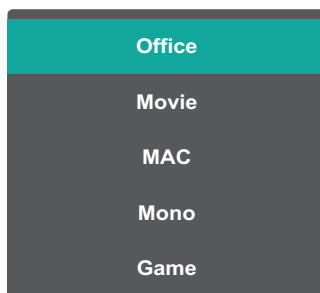


REMARQUE : Suivez le guide des touches qui apparaît au bas de l'écran afin de sélectionner l'option ou d'effectuer des réglages.



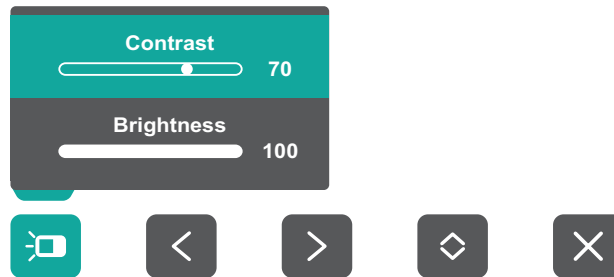
ViewMode (Mode visualisation)

Sélectionnez l'un des paramètres de couleur prédéfinis.



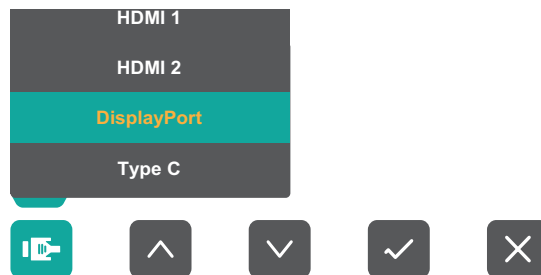
Contrast/Brightness (Contraste/Luminosité)

Pour ajuster le niveau de contraste ou de luminosité.



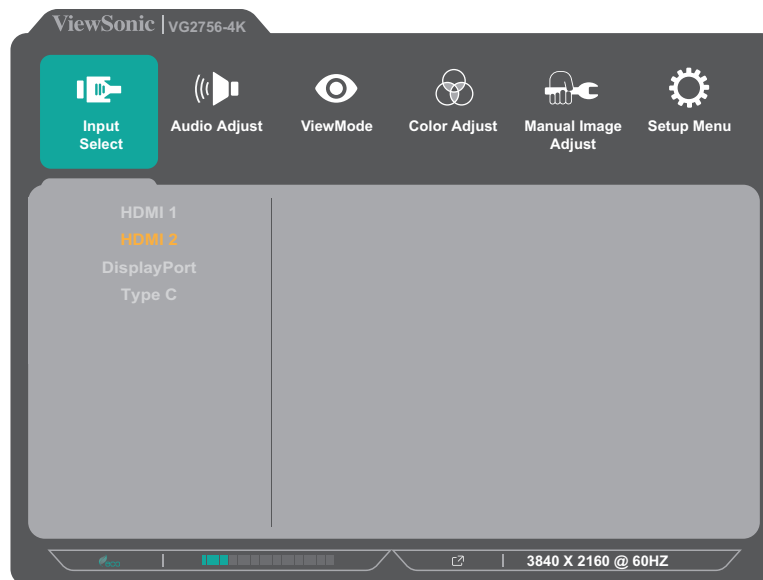
Input Select (Entrée)

Pour sélectionner la source d'entrée.



Main Menu (Menu principal)

Permet d'entrer dans l'affichage des menus à l'écran (OSD).

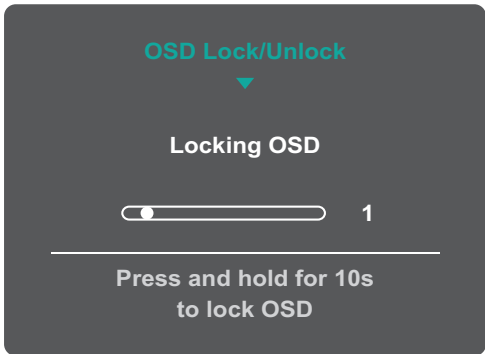
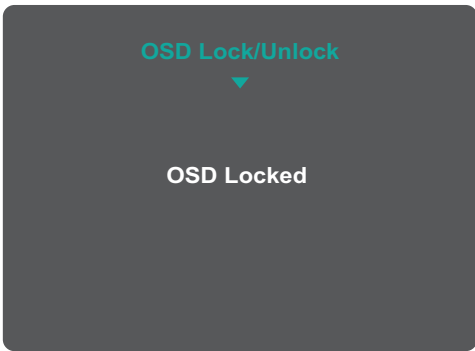


Exit (Quitter)

Quitte le menu rapide.

Touches de raccourcis

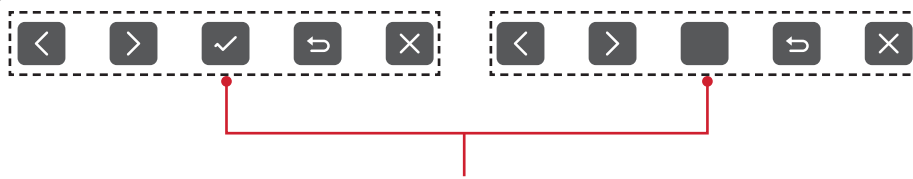
Lorsque le menu d'affichage à l'écran (OSD) est désactivé, vous pouvez accéder rapidement à des fonctions spéciales à l'aide des touches du panneau de commandes.

| Clé | Description |
|-------|---|
| 2 + 3 | <p>Maintenez enfoncées les touches pour déverrouiller / verrouiller le menu OSD.</p> <p>Lorsque le menu apparaît à l'écran, continuez à appuyer sur les deux touches pendant 10 secondes pour verrouiller / déverrouiller le menu OSD.</p> <div data-bbox="655 651 1141 1003" data-label="Image">A screenshot of a dark grey OSD menu. At the top, it says 'OSD Lock/Unlock' in cyan with a downward arrow. Below that, it says 'Locking OSD'. There is a progress bar with a white circle at the beginning and the number '1' to its right. At the bottom, it says 'Press and hold for 10s to lock OSD'.</div> <p>Si le menu OSD est verrouillé, le message ci-dessous apparaît à l'écran :</p> <div data-bbox="660 1137 1136 1485" data-label="Image">A screenshot of a dark grey OSD menu. At the top, it says 'OSD Lock/Unlock' in cyan with a downward arrow. Below that, it says 'OSD Locked'.</div> |

| Clé | Description |
|---------------------|---|
| <p>2 + 4</p> | <p>Maintenez enfoncées les touches pour déverrouiller / verrouiller l'interrupteur.</p> <p>Lorsque le menu apparaît à l'écran, continuez à appuyer sur les deux touches pendant 10 secondes pour déverrouiller / verrouiller l'interrupteur.</p> <div data-bbox="655 443 1141 792" style="background-color: #333; color: white; padding: 10px; border-radius: 10px; text-align: center;"> <p>Power Lock/Unlock ▼</p> <p>Locking Power Button</p> <p>⎓ 3</p> <hr style="border: 0.5px solid white;"/> <p>Press and hold for 10s to lock power</p> </div> <p>Si l'interrupteur est verrouillé, le message ci-dessous apparaît à l'écran :</p> <div data-bbox="655 925 1141 1274" style="background-color: #333; color: white; padding: 10px; border-radius: 10px; text-align: center;"> <p>Power Lock/Unlock ▼</p> <p>Power Button Locked</p> </div> |
| <p>3 + 5</p> | <p>Appuyez sur les touches pour afficher / masquer l'écran de démarrage lorsque l'appareil est mis sous tension.</p> <div data-bbox="665 1408 1133 1747" style="background-color: #333; color: white; padding: 10px; border-radius: 10px; text-align: center;"> <p>Boot Up Screen On/Off ▼</p> <p>Off</p> <hr style="border: 0.5px solid white;"/> <p>Press to turn on</p> </div> |

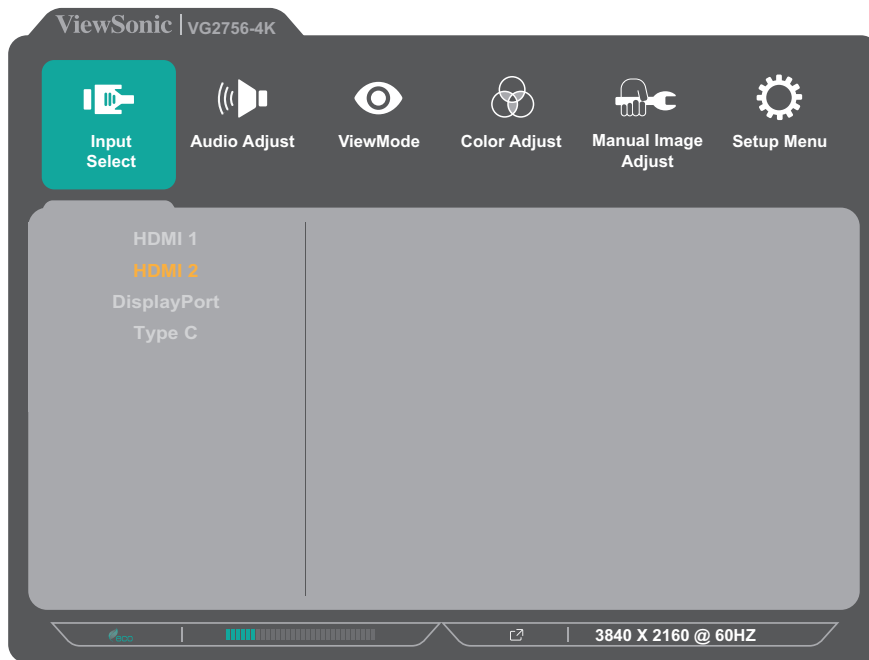
Configuration des paramètres

Opérations générales



Guide des touches

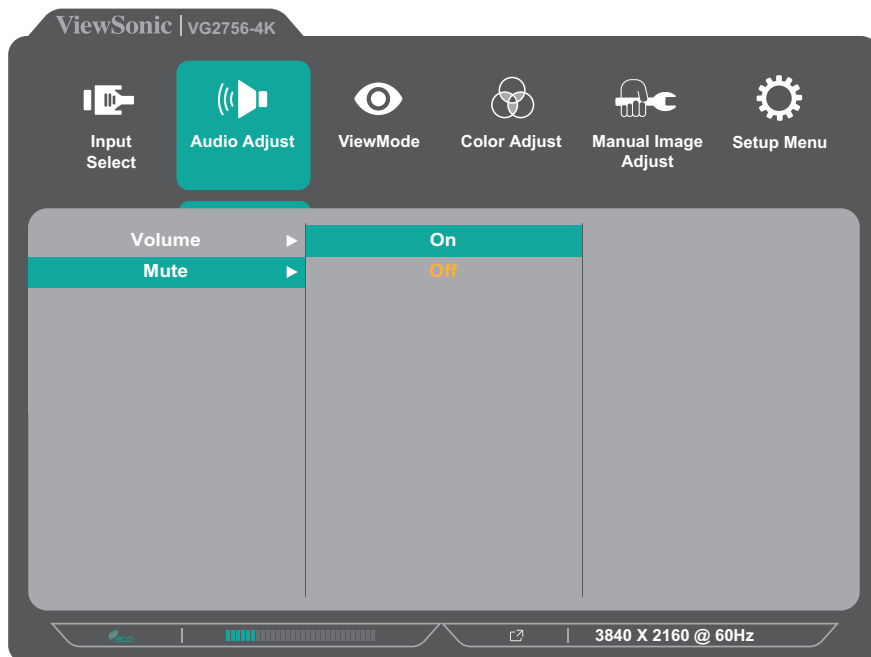
1. Appuyez sur les touches **2/3/4/5** pour afficher le menu rapide. Puis appuyez sur la touche **4** pour afficher le menu OSD.



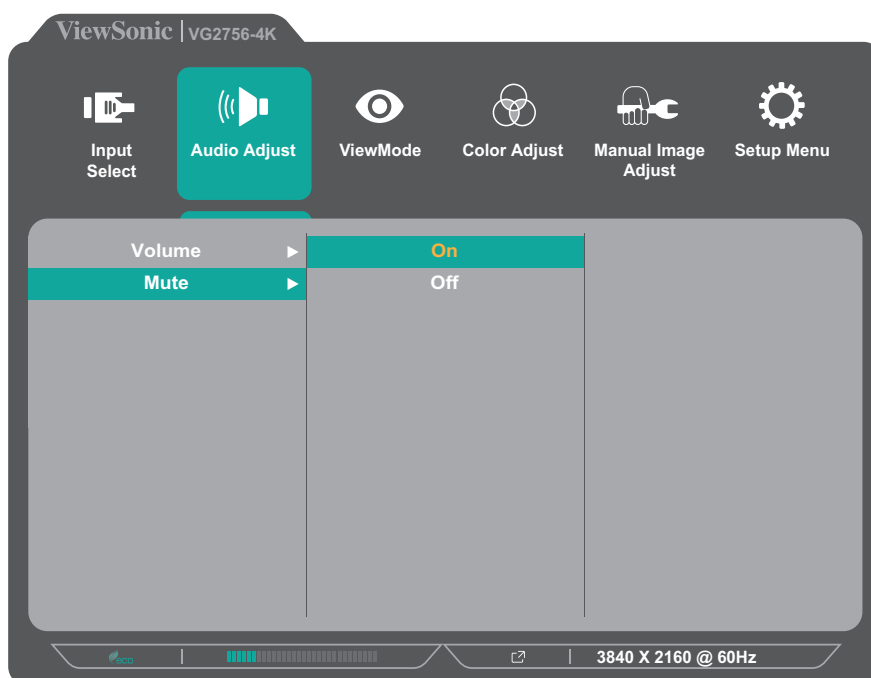
2. Appuyez sur les touches **1(ViewMode)** ou **2** pour sélectionner le menu principal. Puis appuyez sur la touche **3** pour entrer dans le menu sélectionné.



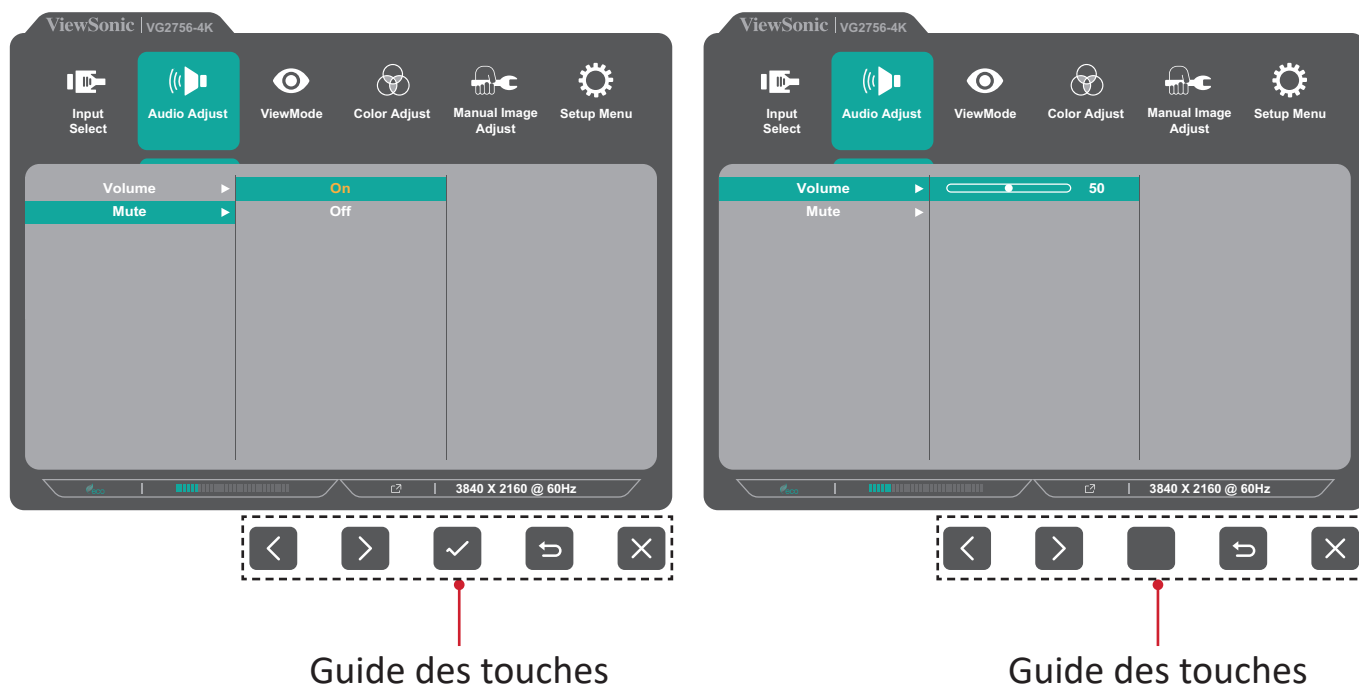
3. Appuyez sur les touches **1(ViewMode)** ou **2** pour sélectionner l'option de menu souhaitée. Puis appuyez sur la touche **3** pour entrer dans le sous-menu.



4. Appuyez sur les touches **1(ViewMode)** ou **2** pour ajuster / sélectionner le réglage. Puis appuyez sur la touche **3** pour confirmer.



REMARQUE : Certains réglages d'options du menu ne requièrent pas que l'utilisateur appuie sur la touche **3** pour confirmer la sélection. Suivez le guide des touches qui apparaît au bas de l'écran afin de sélectionner l'option ou d'effectuer des réglages.



5. Appuyez sur la touche **4** pour retourner au menu précédent.

REMARQUE : Pour quitter le menu OSD, appuyez sur la touche **4** jusqu'à ce que le menu OSD disparaisse.

Arborescence du menu à l'écran (OSD)

| Menu principal | Sous-menu | Option de menu | | | | |
|----------------|-------------|----------------|---------------------|---|--------------|--|
| Input Select | HDMI 1 | | | | | |
| | HDMI 2 | | | | | |
| | DisplayPort | | | | | |
| | Type C | | | | | |
| Audio Adjust | Volume | (-/+, 0~100) | | | | |
| | Mute | On | | | | |
| | | Off | | | | |
| ViewMode | Off | | | | | |
| | Office | Web | | | | |
| | | Text | | | | |
| | | CUSTOM 1/2/3 | Low Input Lag | On/Off | | |
| | | | Black Stabilization | (-/+, 0/10/20/30/40/50/60/70/80/90/100) | | |
| | | | Advanced DCR | (-/+, 0/25/50/75/100) | | |
| | | | Response Time | Standard | | |
| | | | | Advanced | | |
| | | | | Ultra Fast | | |
| | | | Hue | Red | (-/+, 0~100) | |
| | | | | Green | (-/+, 0~100) | |
| | | | | Blue | (-/+, 0~100) | |
| | | | | Cyan | (-/+, 0~100) | |
| | | | | Magenta | (-/+, 0~100) | |
| | | | | Yellow | (-/+, 0~100) | |
| | | | Saturation | Red | (-/+, 0~100) | |
| | | | | Green | (-/+, 0~100) | |
| | | | | Blue | (-/+, 0~100) | |
| | | | | Cyan | (-/+, 0~100) | |
| | | | | Magenta | (-/+, 0~100) | |
| | Yellow | (-/+, 0~100) | | | | |
| | Rename | | | | | |
| | Recall | | | | | |
| Movie | | | | | | |
| MAC | | | | | | |
| Mono | | | | | | |
| Game | FPS 1 | | | | | |
| | FPS 2 | | | | | |
| | RTS | | | | | |
| | MOBA | | | | | |

| Menu principal | Sous-menu | Option de menu | | | |
|---------------------|-------------------------|---------------------|---------------|---------------|--|
| Color Adjust | Contrast/ Brightness | Contrast | (-/+ , 0~100) | | |
| | | Brightness | (-/+ , 0~100) | | |
| | Color Temperature | Bluish | | | |
| | | Cool | | | |
| | | Native | | | |
| | | Warm | | | |
| | | User Color | Red | (-/+ , 0~100) | |
| | | | Green | (-/+ , 0~100) | |
| | Blue | | (-/+ , 0~100) | | |
| | Color Space | Auto | | | |
| | | RGB | | | |
| | | YUV | | | |
| | Color Range | Auto | | | |
| | | Full Range | | | |
| | | Limited Range | | | |
| | Gamma | 1.8 | | | |
| | | 2.0 | | | |
| | | 2.2 | | | |
| 2.4 | | | | | |
| 2.6 | | | | | |
| 2.8 | | | | | |
| Manual Image Adjust | Auto Image Adjust | | | | |
| | Horizontal Size | (-/+ , 0~100) | | | |
| | H./V. Position | Horizontal Position | (-/+ , 0~100) | | |
| | | Vertical Position | (-/+ , 0~100) | | |
| | Fine Tune | (-/+ , 0~100) | | | |
| | Sharpness | (-/+ , 0~100) | | | |
| | Aspect Ratio | 4:3 | | | |
| | | Full Screen | | | |
| | Overscan | On | | | |
| | | Off | | | |
| Blue Light Filter | (-/+ , 0~100) | | | | |

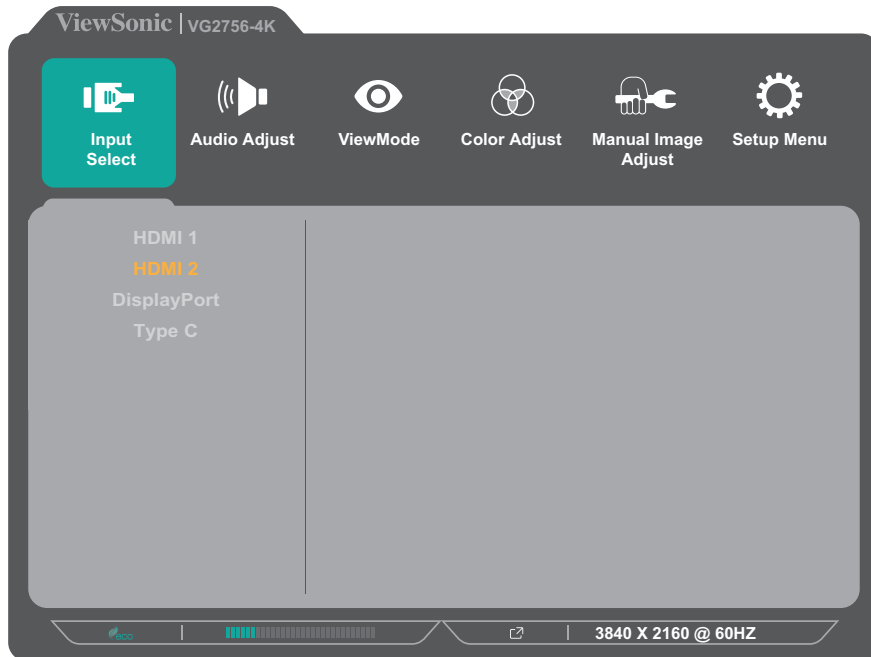
| Menu principal | Sous-menu | Option de menu | | |
|-------------------|-------------------|----------------------|--|--|
| Setup Menu | Language | English | | |
| | | Français | | |
| | | Deutsch | | |
| | | Español | | |
| | | Italiano | | |
| | | Suomi | | |
| | | Русский | | |
| | | Türkçe | | |
| | | 日本語 | | |
| | | 한국어 | | |
| | | 繁體中文 | | |
| | | 简体中文 | | |
| | | Česká | | |
| | | Svenska | | |
| | Resolution Notice | On | | |
| | | Off | | |
| | Information | | | |
| | OSD Timeout | (-/+, 5/15/30/60) | | |
| | OSD Background | On | | |
| | | Off | | |
| | OSD Pivot | 0° | | |
| | | +90° | | |
| | | -90° | | |
| | Power Indicator | On | | |
| | | Off | | |
| | Auto Power Off | On | | |
| | | Off | | |
| | Sleep | 30 Minutes | | |
| | | 45 Minutes | | |
| | | 60 Minutes | | |
| | | 120 Minutes | | |
| | | Off | | |
| ECO Mode | Standard | | | |
| | Optimize | | | |
| | Conserve | | | |
| | USB Charging | On | | |
| | | Off | | |

| Menu principal | Sous-menu | Option de menu | |
|-------------------|-----------------|----------------|--|
| Setup Menu | DisplayPort 1.2 | On | |
| | | Off | |
| | DDC/CI | On | |
| | | Off | |
| | Auto Detect | On | |
| | | Off | |
| | All Recall | | |

Options de menu

Input Select (Entrée)

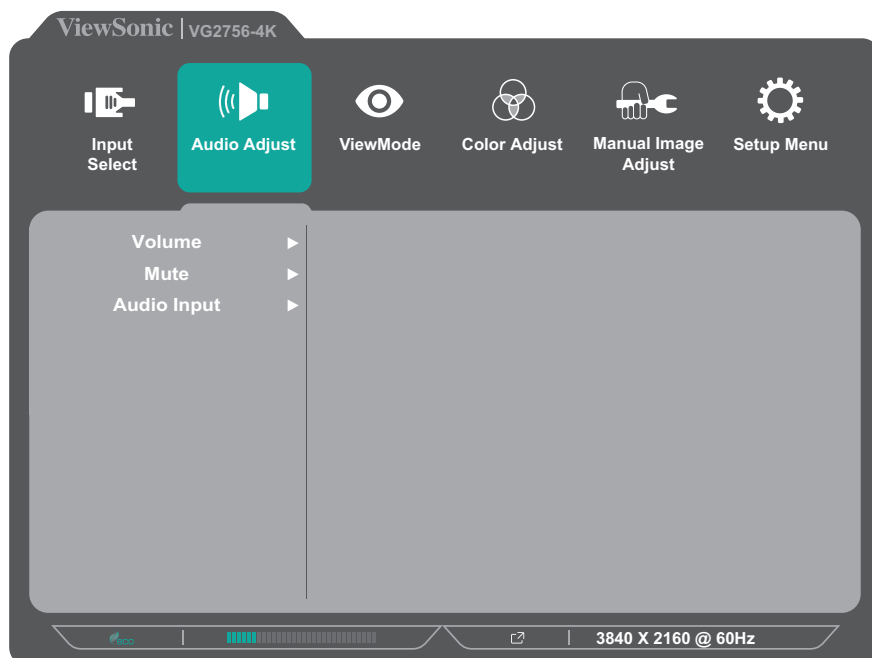
1. Appuyez sur les touches **2/3/4/5** pour afficher le menu rapide. Puis appuyez sur la touche **4** pour afficher le menu OSD.
2. Appuyez sur les touches **1(ViewMode)** ou **2** pour sélectionner **Input Select (Entrée)**. Puis appuyez sur la touche **3** pour entrer dans le menu **Input Select (Entrée)**.



3. Appuyez sur les touches **1(ViewMode)** ou **2** pour sélectionner la source d'entrée souhaitée. Puis appuyez sur la touche **3** pour confirmer la sélection.

Audio Adjust (Réglage Audio)

1. Appuyez sur les touches **2/3/4/5** pour afficher le menu rapide. Puis appuyez sur la touche **4** pour afficher le menu OSD.
2. Appuyez sur la touche **1(ViewMode)** ou **2** pour sélectionner **Audio Adjust (Réglage audio)**. Puis appuyez sur la touche **3** pour entrer dans le menu **Audio Adjust (Réglage audio)**.



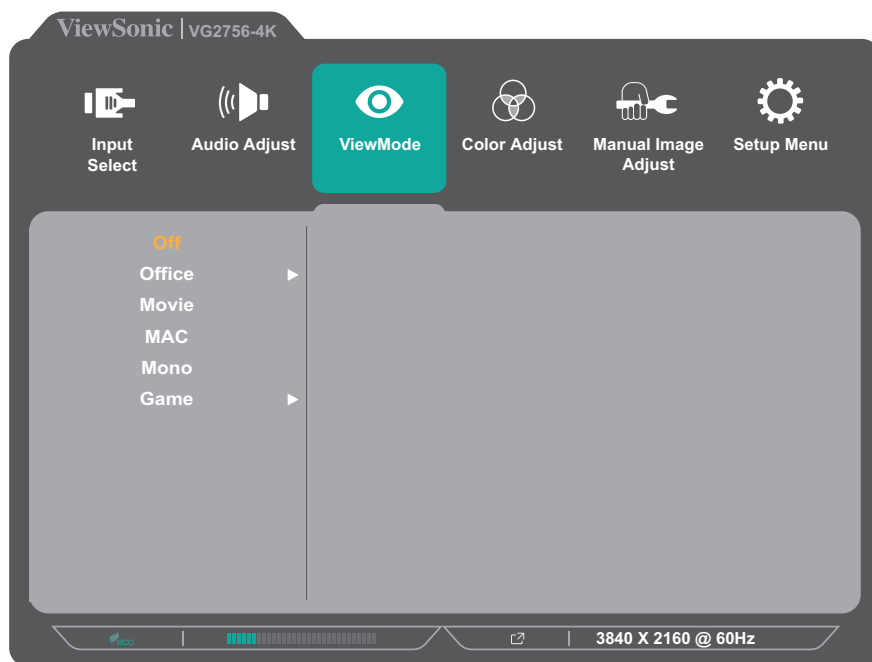
3. Appuyez sur les touches **1(ViewMode)** ou **2** pour sélectionner l'option de menu. Puis appuyez sur la touche **3** pour entrer dans son sous-menu.
4. Appuyez sur les touches **1(ViewMode)** ou **2** pour ajuster / sélectionner le réglage. Puis appuyez sur la touche **3** pour confirmer (si besoin).

| Option de menu | Description |
|----------------|---|
| Volume | Ajuste le niveau du volume. |
| Mute (Muet) | Activez cette option pour désactiver temporairement le son. |

ViewMode (Mode visualisation)

REMARQUE : Le Mode visualisation peut également être ajusté avec la touche **1(ViewMode)** du panneau de commandes.

1. Appuyez sur les touches **2/3/4/5** pour afficher le menu rapide. Puis appuyez sur la touche **4** pour afficher le menu OSD.
2. Appuyez sur la touche **1(ViewMode)** ou **2** pour sélectionner **ViewMode (Mode visualisation)**. Puis appuyez sur la touche **3** pour entrer dans le menu **ViewMode (Mode visualisation)**.



3. Appuyez sur les touches **1(ViewMode)** ou **2** pour sélectionner le réglage. Puis appuyez sur la touche **3** pour confirmer la sélection.

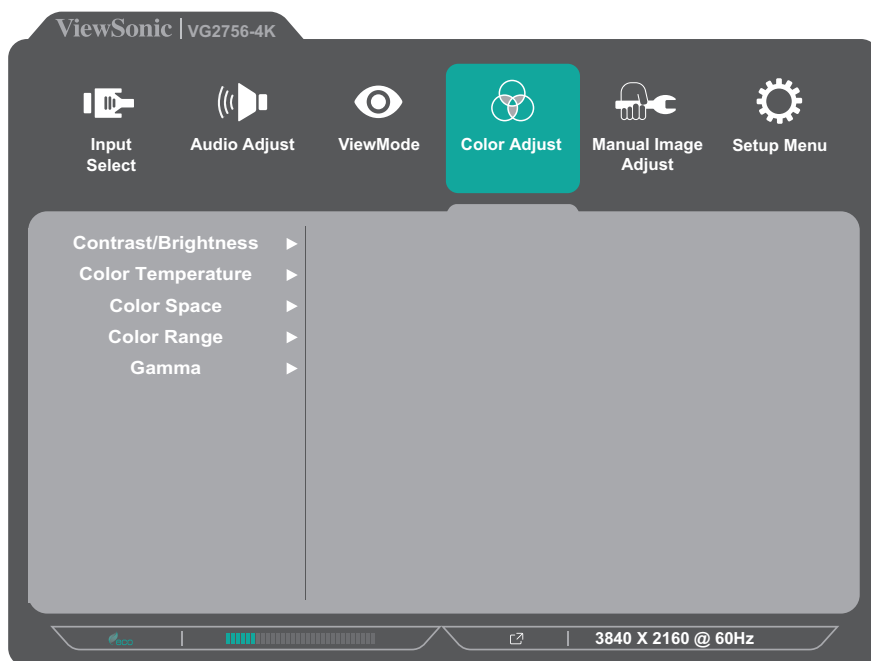
REMARQUE : Certaines options de sous-menu peuvent comprendre un autre sous-menu. Pour entrer dans le sous-menu respectif, appuyez sur la touche **3**. Suivez le guide des touches qui apparaît au bas de l'écran afin de sélectionner l'option ou d'effectuer des réglages.

| Option de menu | Description |
|------------------|---|
| Off (Désactiver) | Désactivez la fonction. |
| Office | Sélectionnez cette option pour les applications de bureautique. |
| Movie (Film) | Sélectionnez cette option pour regarder des films. |
| MAC | Sélectionnez cette option lorsque vous raccordez le moniteur à des ordinateurs Mac. |
| Mono | Sélectionnez cette option pour le monochrome. |
| Game (Jeux) | Sélectionnez cette option pour jouer à des jeux. |

Color Adjust (Réglage couleurs)

REMARQUE : Certains sous-menus peuvent ne pas être ajustables selon les paramètres personnalisés de l'utilisateur.

1. Appuyez sur les touches **2/3/4/5** pour afficher le menu rapide. Puis appuyez sur la touche **4** pour afficher le menu OSD.
2. Appuyez sur la touche **1(ViewMode)** ou **2** pour sélectionner **Réglage couleurs**. Puis appuyez sur la touche **3** pour entrer dans le menu **Réglage couleurs**.



3. Appuyez sur les touches **1(ViewMode)** ou **2** pour sélectionner l'option de menu. Puis appuyez sur la touche **3** pour entrer dans son sous-menu.
4. Appuyez sur les touches **1(ViewMode)** ou **2** pour sélectionner le réglage. Puis appuyez sur la touche **3** pour confirmer la sélection.

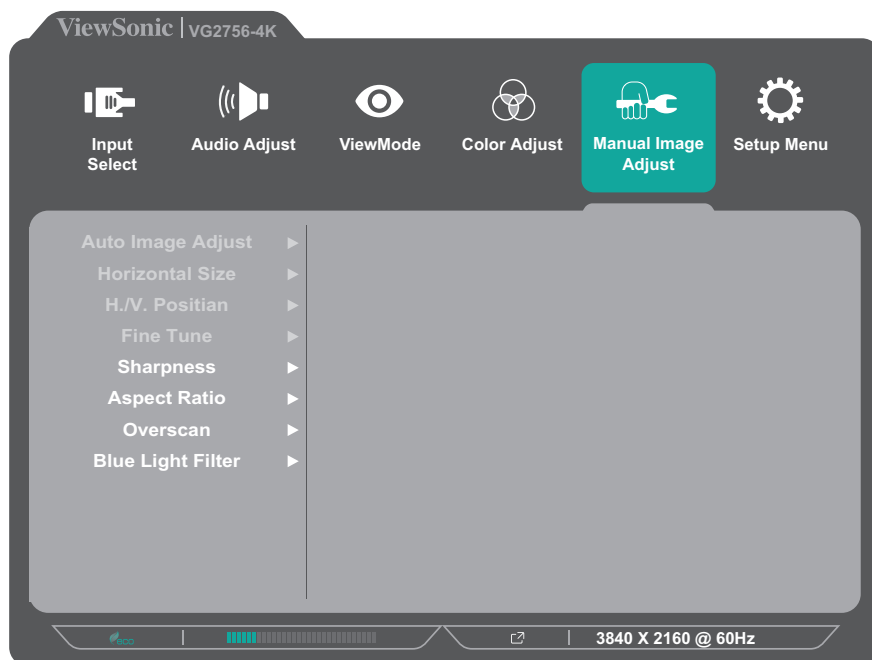
REMARQUE : Certaines options de sous-menu peuvent comprendre un autre sous-menu. Pour entrer dans le sous-menu respectif, appuyez sur la touche **3**. Suivez le guide des touches qui apparaît au bas de l'écran afin de sélectionner l'option ou d'effectuer des réglages.

| Option de menu | Description |
|---|--|
| Contrast/ Brightness (Contraste/ Luminosité) | <u>Contrast (Contraste)</u> Ajuste le degré de différence entre les parties les plus sombres et les plus claires de l'image et change la quantité de noir et de blanc dans l'image. |
| | <u>Brightness (Luminosité)</u> Règle les niveaux de noir de l'arrière-plan de l'image à l'écran. |

| Option de menu | Description |
|---|--|
| Color Temperature (Température de couleur) | <p>Sélectionnez le réglage de température de couleur.</p> <ul style="list-style-type: none"> • Bluish (Bleuâtre) : Règle la température de couleur sur 9300K. • Cool (Froid) : Règle la température de couleur sur 7500K • Native : Natif est une température de couleur par défaut. Recommandé pour une utilisation régulière. • Warm (Chaude) : Règle la température de couleur sur 5000K. • User Color (Couleur de l'utilisateur) : Régle les valeurs de rouge, vert et bleu comme souhaité. |
| Color Space (Espace de couleur) | <p>Permet aux utilisateurs de choisir quelle échelle chromatique ils souhaitent utiliser pour la sortie couleur du moniteur.</p> <ul style="list-style-type: none"> • Auto : Reconnaît automatiquement le format couleur et les niveaux de noir et blanc. • RGB (RVB) : Le format couleur du signal d'entrée est RVB. • YUV : Le format couleur du signal d'entrée est YUV. |
| Color range (Plage de couleur) | <p>Le moniteur peut détecter la plage de couleur du signal d'entrée automatiquement. Vous pouvez modifier manuellement les options de plage de couleur pour les adapter à la plage de couleur correcte si les couleurs ne s'affichent pas correctement.</p> <ul style="list-style-type: none"> • Auto : Reconnaît automatiquement le format couleur et les niveaux de noir et blanc. • Full Range (Gamme complète) : Les niveaux noir et blanc sont pleins. • Limited Range (Plage limitée) : Les niveaux noir et blanc sont limités. |
| Gamma | <p>Règle manuellement le niveau de luminosité des niveaux d'échelle de gris du moniteur.</p> |

Menu Manual Image Adjust (Réglage manuel de l'image)

1. Appuyez sur les touches **2/3/4/5** pour afficher le menu rapide. Puis appuyez sur la touche **4** pour afficher le menu OSD.
2. Appuyez sur la touche **1(ViewMode)** ou **2** pour sélectionner **Manual Image Adjust (Réglage manuel de l'image)**. Puis appuyez sur la touche **3** pour entrer dans le menu **Manual Image Adjust (Réglage manuel de l'image)**.



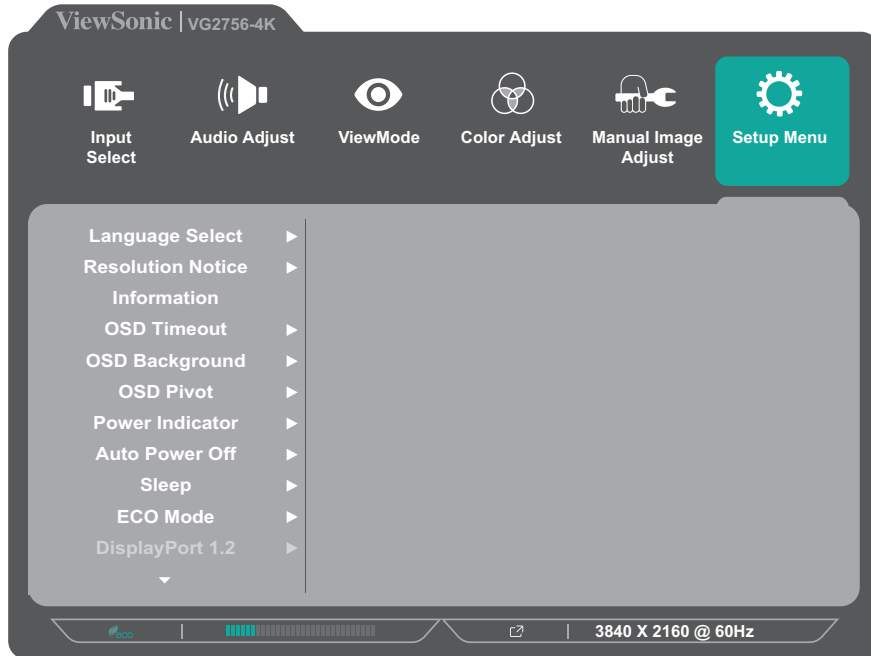
3. Appuyez sur les touches **1(ViewMode)** ou **2** pour sélectionner l'option de menu. Puis appuyez sur la touche **3** pour entrer dans son sous-menu.
4. Appuyez sur les touches **1(ViewMode)** ou **2** pour ajuster / sélectionner le réglage. Puis appuyez sur la touche **3** pour confirmer (si besoin).

| Option de menu | Description |
|---|--|
| Auto image adjust (Réglage image automatique) | Règle automatiquement la position de l'image à l'écran. |
| Horizontal Size (Taille horizontale) | Étire ou raccourcit l'écran sur un axe horizontal. |
| H./V. Position | Règle l'écran horizontalement et / ou verticalement. |
| Fine tune (Réglage image) | Améliore la qualité d'images déformées à cause d'un signal analogique. |
| Sharpness (Netteté) | Règle la netteté et la qualité d'image du moniteur. |
| Aspect Ratio (Rapport D'Aspect) | Sélectionne les proportions du moniteur. |
| Overscan (Surbalayage) | Activez cette option pour agrandir automatiquement l'image initiale horizontalement et verticalement selon des proportions égales afin de remplir l'écran. |
| Blue Light Filter (Filtre lumière bleue) | Règle le filtre qui bloque la lumière bleue à énergie élevée pour une expérience de visualisation plus confortable. |

REMARQUE : Certaines options ne sont disponibles que pour les signaux d'entrée analogiques.

Setup Menu (Configuration)

1. Appuyez sur les touches **2/3/4/5** pour afficher le menu rapide. Puis appuyez sur la touche **4** pour afficher le menu OSD.
2. Appuyez sur la touche **1(ViewMode)** ou **2** pour sélectionner **Menu d'installation**. Puis appuyez sur la touche **3** pour entrer dans le menu **Menu d'installation**.



3. Appuyez sur les touches **1(ViewMode)** ou **2** pour sélectionner l'option de menu. Puis appuyez sur la touche **3** pour entrer dans son sous-menu.
4. Appuyez sur les touches **1(ViewMode)** ou **2** pour sélectionner le réglage. Puis appuyez sur la touche **3** pour confirmer la sélection.

REMARQUE : Certaines options de sous-menu peuvent comprendre un autre sous-menu. Pour entrer dans le sous-menu respectif, appuyez sur la touche **3**. Suivez le guide des touches qui apparaît au bas de l'écran afin de sélectionner l'option ou d'effectuer des réglages.

| Option de menu | Description |
|--|---|
| Language (Langue) | Sélectionnez une langue disponible pour le menu OSD. |
| Resolution Notice (Avis Résolution) | <p>Activez cette option pour permettre au système d'informer les utilisateurs que la résolution de visualisation actuelle n'est pas la résolution native correcte.</p> <div data-bbox="616 450 1291 909" data-label="Image"> </div> <p>Appuyez sur la touche 1(ViewMode) pour masquer le message ou appuyez sur la touche 3 pour désactiver cette fonction.</p> |
| Information (Informations) | Affiche les informations sur le moniteur. |
| OSD Timeout (Interruption OSD) | Définissez la durée pendant laquelle le menu OSD reste à l'écran. |
| OSD Background (Arrière-plan OSD) | Affiche / Masque l'arrière-plan de l'OSD lorsque le menu OSD apparaît à l'écran. |
| OSD Pivot (Pivot OSD) | <p>Pour configurer l'orientation utilisée pour les menus affichés à l'écran.</p> <p>0° : Règle le menu OSD sans pivot. +90° : Règle le menu OSD avec pivot +90°. -90° : Règle le menu OSD avec pivot -90°.</p> |
| Power Indicator (Voyant alim.) | Régler l'indicateur d'alimentation sur marche ou arrêt. Si le paramètre est réglé sur On (Activer) , l'indicateur d'alimentation s'illumine en bleu lorsque l'appareil est allumé. |
| Auto Power Off (Arrêt Auto) | Activez cette option pour permettre au moniteur de s'éteindre automatiquement après un certain temps. |
| Sleep (Veille) | Règle le temps d'inactivité avant le passage du moniteur en <i>mode Veille</i> . |

| Option de menu | Description |
|------------------------------|---|
| ECO Mode (Mode ECO) | Choisissez entre différents modes, en fonction de la consommation électrique. |
| DisplayPort 1.2 | Activer / Désactiver la prise en charge de DisplayPort 1.2. |
| DDC/CI | Activez cette option pour permettre le contrôle du moniteur via la carte graphique. |
| Auto Detect (Détection auto) | Détection automatique du signal d'entrée. |
| All Recall (Tout mémoriser) | Réinitialise tous les réglages sur les valeurs par défaut. |

Annexe

Caractéristiques

| Élément | Catégorie | Caractéristiques |
|--|--|---|
| ÉCRAN LCD | Type | a-Si TFT, LCD à matrice active 3840 x 2160 ; Pas de pixels 115,4 (H)mm x 115,4(V)mm |
| | Taille d'affichage | 68,6 cm (27" visible) |
| | Filtre de couleur | Bande verticale RVB |
| | Surface de verre | Type antireflet (Haze 25%), revêtement durenté (3H) |
| Signal d'entrée | Synchro vidéo | TMDS digital (100 Ω) f_h :15-150 kHz, f_v :24-75 Hz |
| Compatibilité | Ordinateur | Jusqu'à 3840 x 2160 |
| | Macintosh | Jusqu'à 3840 x 2160 |
| | Recommandé | 3840 x 2160 @ 60Hz |
| Résolution ¹ | Supporté | <ul style="list-style-type: none">• 3840 x 2160 @ 60Hz• 2560 x 1440 @ 60Hz• 1920 x 1200 @ 60Hz• 1920 x 1080 @ 60Hz• 1680 x 1050 @ 60Hz• 1440 x 900 @ 60Hz• 1280 x 1024 @ 60, 75Hz• 1024 x 768 @ 60, 70, 75Hz• 720 x 400 @ 70Hz• 640 x 480 @ 60, 72, 75Hz |
| Adaptateur d'alimentation ² | Tension d'entrée | 100-240 V CA, 50/60 Hz (commutation automatique) |
| Zone d'affichage | Balayage complet (H x V) | 596,736 x 335,664 mm (23,49" x 13,22") |
| Conditions de fonctionnement | Température | 32°F à 104°F (0°C à 40°C) |
| | Humidité | 20% jusqu'à 90% (sans condensation) |
| | Altitude | Jusqu'à 16 404 pieds (5 km) |
| Conditions de stockage | Température | -4°F à 140°F (-20°C à 60°C) |
| | Humidité | 5% jusqu'à 90% (sans condensation) |
| | Altitude | Jusqu'à 40 000 pieds (12 km) |
| Dimensions | Caractéristiques physiques (L x H x P) | 611,73 x 533,24 x 202,18 mm (24,08" x 20,99" x 7,97") |
| Montage mural | Dimensions | 100 x 100 mm |

| Élément | Catégorie | Caractéristiques |
|-------------------------|----------------------------|--|
| Poids | Caractéristiques physiques | 7,5 kg (16,54 lbs) |
| Consommation électrique | On (Activer) | 26,35 W (Typique) (LED bleue) 70,03 W (Max ³) (LED bleue) |
| | Off (Désactiver) | < 0,3W |

¹ Ne configurez pas la carte graphique de votre ordinateur au-delà de ces modes de synchronisation. Vous risqueriez d'endommager irrémédiablement l'écran.

² Veuillez utiliser l'adaptateur secteur de ViewSonic® ou d'une source autorisée uniquement.

³ Consommation électrique maximum avec luminosité max, et USB/enceinte active. Sans réception d'alimentation USB C.



Les termes HDMI, interface multimédia haute définition HDMI et habillage commercial HDMI, et les logos HDMI sont des marques commerciales et des marques déposées de HDMI Licensing Administrator, Inc.

Glossaire

Cette section décrit le glossaire standard des termes utilisés dans tous les modèles d'écrans LCD. Tous les termes sont listés par ordre alphabétique.

REMARQUE : Certains termes peuvent ne pas s'appliquer à votre appareil.

A **Advanced DCR (DCR Avancé)**

La technologie DCR Avancé détecte automatiquement le signal de l'image et contrôle intelligemment la luminosité et la couleur du rétroéclairage, pour améliorer la capacité à rendre le noir plus noir dans une scène sombre et le blanc plus blanc dans un environnement clair.

All Recall (Tout mémoriser)

Repasser les réglages aux valeurs d'usine si l'écran fonctionne dans un mode de temporisation prédéfini en usine indiqué dans la section Caractéristiques de ce manuel.

REMARQUE : (Exception) Cette commande n'affecte pas les modifications effectuées au niveau du paramètre « Sélection langue » ou « Verrouillage alimentation ».

Audio Adjust (Réglage Audio)

Règle le volume, coupe le son ou bascule entre les entrées si vous avez plus d'une source.

Auto Detect (Détection auto)

Si la source d'entrée actuelle n'a aucun signal, le moniteur passe automatiquement à l'option d'entrée suivante. Cette fonction sur certains modèles est désactivée par défaut.

Auto image adjust (Réglage image automatique)

Règle automatiquement l'image de l'écran pour une expérience de visionnement idéale.

B **Black Stabilization (Stabilisation Noir)**

La Stabilisation Noir de ViewSonic procure une visibilité et des détails accrus en éclaircissant les scènes sombres.

Blue Light Filter (Filtre lumière bleue)

Règle le filtre qui bloque la lumière bleue à énergie élevée pour une expérience de visualisation plus confortable.

Brightness (Luminosité)

Règle les niveaux de noir de l'arrière-plan de l'image à l'écran.

C Color range (Plage de couleur)

Le moniteur peut détecter la plage de couleur du signal d'entrée automatiquement. Vous pouvez modifier manuellement les options de plage de couleur pour les adapter à la plage de couleur correcte si les couleurs ne s'affichent pas correctement.

| Options | Description |
|-------------------------------|--|
| Auto | Le moniteur reconnaît automatiquement le format couleur et les niveaux de noir et blanc. |
| Full Range (Gamme complète) | La plage de couleur des niveaux de noir et de blanc est complète. |
| Limited Range (Plage limitée) | La plage de couleur des niveaux de noir et de blanc est limitée. |

Color Space (Espace de couleur)

Permet aux utilisateurs de choisir quelle échelle chromatique ils souhaitent utiliser pour la sortie couleur du moniteur (RVB, YUV).

Color Temperature (Température de couleur)

Permet aux utilisateurs de sélectionner des paramètres spécifiques de température de couleur pour personnaliser davantage leur expérience de visualisation.

| Réglages par défaut du panneau | État initial du panneau |
|--------------------------------|---|
| Bluish (Bleuâtre) | Règle la température de couleur sur 9300K. |
| Cool (Froid) | Règle la température de couleur sur 7500K. |
| Native (Natif) | Natif est une température de couleur par défaut. Recommandé pour les conceptions graphiques générales et une utilisation régulière. |
| Warm (Chaud) | Règle la température de couleur sur 5000K. |

Contrast (Contraste)

Règle la différence entre l'arrière-plan (niveau de noir) et le premier plan (niveau de blanc) de l'image.

F Fine tune (Réglage image)

Améliore les images déformées causées par un signal analogique.

G Game Mode (Mode Jeu)

Intègre une conception d'affichage à l'écran (OSD) orientée jeux, comprenant : des paramètres de jeu pré-calibrés FPS, RTS et MOBA. Chaque mode est personnalisé fonctionnellement avec des tests pendant le jeu et des ajustements apportés afin d'obtenir le meilleur dosage entre couleurs et technologie.

Gamma

Permet aux utilisateurs de régler manuellement le niveau de luminosité des niveaux d'échelle de gris du moniteur. Six sélections sont disponibles : 1,8, 2,0, 2,2, 2,4, 2,6 et 2,8.

H H./V. Position

Règle manuellement l'image à l'écran horizontalement et / ou verticalement.

Horizontal Size (Taille horizontale)

Étire ou raccourcit manuellement l'image à l'écran sur un axe horizontal.

Hue (Teinte)

Règle la teinte de chaque couleur (red (rouge), green (vert), blue (bleu), cyan, magenta et yellow (jaune)).

I Information (Informations)

Affiche le mode de temporisation (entrée signal vidéo) provenant de la carte graphique de l'ordinateur, le numéro de modèle LCD, le numéro de série et l'URL du site Web ViewSonic®. Consultez le guide d'utilisation de votre carte graphique pour les instructions concernant le changement de la résolution et de la fréquence de rafraîchissement (fréquence verticale).

REMARQUE : VESA 1024 x 768 @ 60Hz (exemple) signifie que la résolution est de 1024 x 768 et que le taux de rafraîchissement est de 60 Hertz.

Input Select (Entrée)

Bascule entre les différentes options d'entrée disponibles pour le moniteur.

L Low Input Lag (Faible décalage d'entrée)

ViewSonic® propose un faible décalage d'entrée, grâce à un réducteur de traitement du moniteur, qui réduit la latence du signal. Dans le sous-menu « Faible décalage d'entrée », vous pouvez sélectionner la vitesse appropriée pour votre utilisation souhaitée entre les deux options.

M Manual Image Adjust (Réglage manuel de l'image (Réglage de l'image))

Affiche le menu « Réglage manuel de l'image (Réglage de l'image) ». Vous pouvez définir manuellement divers réglages de qualité d'image.

Rappel de la mémoire

Repasse les réglages aux valeurs d'usine si l'écran fonctionne dans un mode de temporisation prédéfini en usine indiqué dans la section Caractéristiques de ce manuel.

REMARQUE :

- (Exception) Cette commande n'affecte pas les modifications effectuées au niveau du paramètre « Sélection langue » ou « Verrouillage alimentation ».
- Le Rappel mémoire est la configuration par défaut en sortie d'usine. Le Rappel mémoire est le réglage qui permet au produit de bénéficier du label ENERGY STAR®. Toute modification de la configuration par défaut en sortie d'usine affectera la consommation énergétique et risque d'augmenter la consommation énergétique au-delà des seuils exigés par la norme ENERGY STAR®, tels que définis. ENERGY STAR® se compose d'un ensemble de recommandations d'économie d'énergie émises par l'Agence de protection de l'environnement des États-Unis (EPA). ENERGY STAR® est un programme conjoint entre l'Agence de protection de l'environnement des États-Unis et le département de l'Énergie des États-Unis qui nous aide tous à économiser de l'argent et à protéger l'environnement grâce à des produits et à des pratiques plus efficaces du point de vue énergétique.



O OSD Pivot (Pivot OSD)

Définit le sens d'affichage du menu sur écran (OSD) du moniteur.

| Options | Description |
|---------|------------------------------------|
| 0° | Règle le menu OSD sans pivot. |
| +90° | Règle le menu OSD avec pivot +90°. |
| -90° | Règle le menu OSD avec pivot -90°. |

Overscan (Surbalayage)

Se réfère à une image recadrée sur l'écran de votre moniteur. Un réglage sur votre moniteur fait un zoom avant sur le contenu du film, de sorte que vous ne puissiez pas voir les bords les plus extérieurs du film.

R Recall (Mémoriser)

Réinitialise les paramètres du moniteur en mode d'affichage.

Resolution Notice (Avis Résolution)

L'avis indique aux utilisateurs que la résolution de visualisation actuelle n'est pas la résolution native correcte. Cet avis apparaît dans la fenêtre des paramètres d'affichage, lors de la configuration de la résolution d'affichage.

Response Time (Temps de réponse)

Règle le temps de réponse, créant des images fluides sans stries, flou ou dédoublement. Un temps de réponse bas est idéal pour les jeux aux graphismes les plus intenses et procure une qualité visuelle incroyable pour regarder les sports ou les films d'action.

RGB Color Space (Espace de couleurs RVB)

L'espace de couleurs le plus courant pour les affichages. Les lumières rouge, verte et bleue sont ajoutées afin de reproduire un large spectre de couleurs.

S Saturation

Règle la profondeur de couleur de chaque couleur (rouge, vert, bleu, cyan, magenta et jaune).

Setup Menu (Configuration)

Règle les paramètres de l'affichage à l'écran (OSD). La plupart de ces paramètres peuvent activer les notifications OSD, ainsi les utilisateurs ne doivent pas réouvrir le menu.

Sharpness (Netteté)

Règle la qualité d'image du moniteur.

V ViewMode (Mode visualisation)

La fonction unique Mode visualisation de ViewSonic® comprend les préréglages « Game (Jeux) », « Movie (Film) », « Web », « Text (Texte) » et « Mono ». Ces préréglages sont spécifiquement conçus pour procurer une expérience de visualisation optimisée pour différentes applications à l'écran.

Y YUV Color Space (Espace de couleurs YUV)

L'espace de couleurs YUV est utilisé pour le traitement des images et de la vidéo couleur, en prenant en compte les propriétés de l'œil humain permettant une bande passante réduite des composants de chrominance, sans déformation de la perception.

Dépannage

Cette section décrit certains problèmes courants que vous pouvez rencontrer lors de l'utilisation du moniteur.

| Problème ou question | Solutions possibles |
|---|---|
| Aucune électricité | <ul style="list-style-type: none">• Assurez-vous d'avoir allumé le moniteur en appuyant sur le bouton Power (Alimentation).• Assurez-vous que le cordon d'alimentation est correctement et fermement raccordé au moniteur et à la prise électrique.• Branchez un autre appareil électrique sur la prise secteur afin de vérifier qu'elle délivre du courant. |
| L'alimentation est allumée, mais aucune image n'apparaît à l'écran. | <ul style="list-style-type: none">• Assurez-vous que le câble vidéo reliant le moniteur à l'ordinateur est correctement et fermement branché.• Réglez les paramètres de luminosité et de contraste.• Assurez-vous que la bonne source d'entrée est sélectionnée. |
| Couleurs fausses ou anormales | <ul style="list-style-type: none">• Si des couleurs (rouge, vert ou bleu) sont manquantes, vérifiez le câble vidéo pour vous assurer qu'il est correctement et fermement branché. Des broches lâches ou cassées au niveau du connecteur du câble peuvent entraîner un mauvais branchement.• Connectez le moniteur sur un autre ordinateur. |
| L'image à l'écran est trop claire ou trop sombre | <ul style="list-style-type: none">• Ajustez les réglages de luminosité et de contraste via le menu OSD.• Réinitialisez le moniteur aux paramètres d'usine. |
| L'image à l'écran apparaît et disparaît | <ul style="list-style-type: none">• Assurez-vous que la bonne source d'entrée est sélectionnée.• Vérifiez que les broches ne sont pas pliées ou cassées au niveau du connecteur du câble vidéo.• Assurez-vous que le câble vidéo reliant le moniteur à l'ordinateur est correctement et fermement branché. |
| L'image à l'écran est floue | <ul style="list-style-type: none">• Réglez la résolution pour les bonnes proportions.• Réinitialisez le moniteur aux paramètres d'usine. |
| L'écran n'est pas correctement centré | <ul style="list-style-type: none">• Ajustez les commandes horizontale et verticale via le menu OSD.• Vérifiez les proportions.• Réinitialisez le moniteur aux paramètres d'usine. |

| Problème ou question | Solutions possibles |
|---|--|
| L'écran apparaît en jaune | <ul style="list-style-type: none"> • Assurez-vous que le « Filtre de lumière bleue » est désactivé. |
| Le menu OSD n'apparaît pas à l'écran/les commandes OSD sont inaccessibles | <ul style="list-style-type: none"> • Vérifiez que le menu OSD n'est pas verrouillé. Si oui, appuyez et maintenez les touches 2 et 3 enfoncées pendant 10 secondes. • Éteignez le moniteur, débranchez le cordon d'alimentation, rebranchez-le, puis rallumez le moniteur. • Réinitialisez le moniteur aux paramètres d'usine. |
| Les touches du panneau de commande ne fonctionnent pas | <ul style="list-style-type: none"> • Appuyez sur une seule touche à la fois. • Redémarrez l'ordinateur. |
| Certains menus ne sont pas sélectionnables dans l'OSD | <ul style="list-style-type: none"> • Réglez le Mode visualisation ou la source d'entrée. • Réinitialisez le moniteur aux paramètres d'usine. |
| Aucune sortie audio | <ul style="list-style-type: none"> • Si vous utilisez un casque / des écouteurs, assurez-vous que la mini-prise stéréo est connectée. • Assurez-vous que le volume n'est ni coupé, ni réglé sur 0. • Vérifiez le réglage de l'entrée audio. |
| Le moniteur ne s'ajuste pas | <ul style="list-style-type: none"> • Assurez-vous qu'il n'y a aucun obstacle près ou sur le moniteur et que l'espacement est suffisant. • Pour plus d'informations, consultez la section « Réglage de l'angle de vision ». |
| Les périphériques USB connectés au moniteur ne fonctionnent pas | <ul style="list-style-type: none"> • Assurez-vous que le câble USB est correctement branché. • Essayez de changer de port USB (le cas échéant). • Certains périphériques USB nécessitent un courant électrique plus élevé; connectez le périphérique directement sur l'ordinateur. |
| Le périphérique externe est connecté, mais aucune image n'apparaît à l'écran. | <ul style="list-style-type: none"> • Assurez-vous que l'alimentation est allumée. • Réglez la luminosité et le contraste via le menu OSD. • Vérifiez le câble de connexion et assurez-vous qu'il est correctement et fermement branché. Des broches lâches ou cassées au niveau du connecteur du câble peuvent entraîner un mauvais branchement. |

Maintenance

Précautions générales

- Assurez-vous que le moniteur est éteint et que le câble d'alimentation est débranché de la prise de courant.
- Ne vaporisez jamais ni ne versez de liquide directement sur l'écran ou le boîtier.
- Manipulez le moniteur avec soin, car un moniteur de couleur plus sombre, s'il est éraflé, peut présenter des marques plus visibles qu'un moniteur de couleur plus claire.

Nettoyage de l'écran

- Essuyez l'écran avec un chiffon propre, doux et sans peluches. Cela permet d'enlever la poussière et les autres particules.
- Si l'écran n'est toujours pas propre, nettoyez-le en appliquant une petite quantité de produit de nettoyage sans ammoniac et sans alcool sur un chiffon propre, doux et non pelucheux; puis essuyez l'écran.

Nettoyage du boîtier

- Utilisez un chiffon doux et sec.
- Si le boîtier n'est toujours pas propre, nettoyez-le en appliquant une petite quantité de produit de nettoyage sans ammoniac et sans alcool, doux et non abrasif sur un chiffon propre, doux et non pelucheux; puis essuyez la surface.

Clause de non-responsabilité

- ViewSonic® ne recommande pas l'utilisation de produits de nettoyage à base d'ammoniac ou d'alcool pour le nettoyage de l'écran d'affichage ou du boîtier. Certains produits chimiques de nettoyage peuvent endommager l'écran et/ou le boîtier du moniteur.
- ViewSonic® n'est pas tenu responsable des dommages résultants de l'utilisation de produits de nettoyage à base d'ammoniac ou d'alcool.

Mise à niveau et réparabilité du produit

| La liste suivante est une liste des caractéristiques matérielles disponibles pendant au moins 5 ans après la vente du produit. | Mise à niveau | Réparable | Remplaçable |
|--|---------------|-----------|-------------|
| Processeur(s) principal ou SOC | Non | Non | Oui |
| Mémoire | N/A | N/A | N/A |
| Disque dur | N/A | N/A | N/A |
| Capacité de mise en réseau sans fil | N/A | N/A | N/A |
| Carte graphique | N/A | N/A | N/A |
| Batterie rechargeable | N/A | N/A | N/A |
| Ensemble du ventilateur | N/A | N/A | N/A |
| Caméra | N/A | N/A | N/A |
| Lecteur d'empreintes digitales | N/A | N/A | N/A |
| Ensemble de l'affichage | Non | Non | Oui |
| Clavier | N/A | N/A | N/A |
| Alimentation électrique interne | Non | Non | Oui |

REMARQUE : *N/A = Non applicable pour ce produit.

Informations relatives à la réglementation et aux services

Informations de conformité

Cette section aborde toutes les exigences et déclarations relatives aux réglementations. Les applications correspondantes confirmées doivent correspondre aux étiquettes de la plaque signalétique et aux marquages associés sur l'appareil.

Déclaration de conformité FCC

Cet appareil est conforme à l'article 15 des Règlements FCC. Son utilisation est soumise aux deux conditions suivantes : (1) cet appareil ne doit pas causer d'interférence nuisible et (2) cet appareil doit accepter toutes les interférences reçues, y compris les interférences pouvant causer un fonctionnement non souhaité. Cet équipement a été testé et déclaré conforme aux limites pour un appareil numérique de classe B, conformément à la section 15 de la réglementation de la FCC.

Ces limitations sont stipulées aux fins de garantir une protection raisonnable contre les interférences nuisibles en installation résidentielle. Cet équipement génère, utilise et peut émettre des radiofréquences et, s'il n'est pas installé et utilisé conformément aux instructions, peut provoquer des interférences nuisibles aux communications radio. Cependant, nous ne pouvons garantir que des interférences ne se produiront pas dans une installation particulière. Si cet appareil cause des interférences nuisibles à la réception de la radio ou de la télévision, ce que vous pouvez facilement observer en éteignant et en rallumant l'appareil, nous vous encourageons à prendre une ou plusieurs des mesures correctives suivantes :

- Modifier l'orientation ou la position de l'antenne de réception.
- Augmenter l'espace entre l'équipement et le récepteur.
- Brancher l'équipement sur une autre prise ou un autre circuit que celle/celui sur laquelle/lequel le récepteur est branché.
- Consulter le revendeur ou un technicien radio/télévision expérimenté pour obtenir de l'aide.

Avertissement : Tout changement ou modification non expressément approuvé par les autorités responsables de la conformité peut révoquer le droit de l'utilisateur à employer l'appareil en question.

Déclaration Industry Canada

CAN ICES-003(B) / NMB-003(B)

Conformité à la CE pour les pays européens



Cet appareil est conforme à la directive EMC 2014/30/UE et à la directive sur les basses tensions 2014/35/UE.

Les informations suivantes sont uniquement pour les pays de l'UE :

Le label de droite indique la conformité à la directive sur l'élimination des équipements électriques et électroniques 2012/19/UE (DEEE). Il indique l'obligation de NE PAS jeter cet équipement avec les déchets municipaux, mais d'utiliser les systèmes de retour et de collecte conformément à la loi locale.



Déclaration de conformité RoHS2

Ce produit a été conçu et fabriqué conformément à la directive 2011/65/UE du Parlement et du Conseil Européens concernant la restriction d'utilisation de certaines substances dangereuses dans les équipements électriques et électroniques (directive RoHS2) et est réputé respecter les valeurs de concentration maximale émises par le Comité européen d' Adaptation Technique (TAC), comme indiqué ci-dessous :

| Substance | Concentration maximale proposée | Concentration réelle |
|---------------------------------------|---------------------------------|----------------------|
| Plomb (Pb) | 0,1% | < 0,1% |
| Mercure (Hg) | 0,1% | < 0,1% |
| Cadmium (Cd) | 0,01% | < 0,01% |
| Chrome hexavalent (Cr6 ⁺) | 0,1% | < 0,1% |
| Biphényles polybromés (PBB) | 0,1% | < 0,1% |
| Diphényléthers polybromés (PBDE) | 0,1% | < 0,1% |
| Phtalate de bis (2-éthylhexyl) (DEHP) | 0,1% | < 0,1% |
| Phtalate de butyle benzyle (BBP) | 0,1% | < 0,1% |
| Phtalate de dibutyle (DBP) | 0,1% | < 0,1% |
| Phtalate de diisobutyl (DIBP) | 0,1% | < 0,1% |

Certains composants des produits mentionnés ci-dessus sont exemptés de l'annexe III des directives RoHS2, comme indiqué ci-dessous :

- Le mercure dans les lampes fluorescentes à cathode froide et les lampes fluorescentes à électrode externe (CCFL et EEFL) à des fins particulières ne dépassant pas (par lampe) :
 - » Longueur courte (500 mm) : maximum 3,5 mg par lampe.
 - » Longueur moyenne (entre 500 mm et 1500 mm) : maximum 5 mg par lampe.
 - » Longueur longue (> 1500 mm) : maximum 13 mg par lampe.
- Le plomb dans le verre des tubes cathodiques.
- Le plomb dans le verre des tubes fluorescents ne dépassant pas 0,2 % en poids.
- Le plomb en tant qu'élément d'alliage dans l'aluminium contenant jusqu'à 0,4 % de plomb en poids.

- L'alliage de cuivre contenant jusqu'à 4% de plomb.
- Le plomb dans les soudures à haute température de fusion (c.-à-d. les alliages à base de plomb contenant 85% ou plus de plomb en poids).
- Les composants électriques et électroniques contenant du plomb dans un verre ou une céramique autres que les céramiques diélectriques des condensateurs, par ex. les dispositifs piézoélectroniques, ou dans un composé à matrice de verre ou de céramique.

Restrictions indiennes sur les substances dangereuses

Déclaration de restriction sur les substances dangereuses (Inde). Ce produit est conforme à la « India E-waste Rule 2011 » et interdit l'utilisation du plomb, du mercure, du chrome hexavalent, des biphényles polybromés et des diphényléthers polybromés à des concentrations supérieures à 0,1% en poids et à 0,01% en poids pour le cadmium, à l'exception des exemptions définies dans l'annexe 2 de la règle.

Mise au rebut en fin de vie du produit

ViewSonic® respecte l'environnement et se consacre au travail et à la vie dans le respect de l'écologie. Merci de faire partie d'une informatique plus intelligente et plus écologique. Veuillez visiter le site Internet de ViewSonic® pour en savoir plus.

USA et Canada :

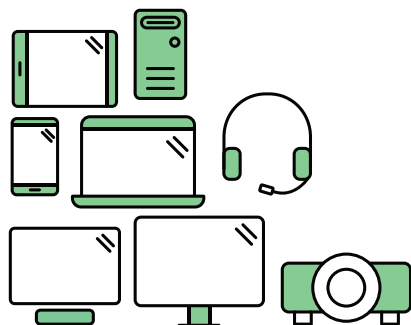
<https://www.viewsonic.com/us/go-green-with-viewsonic>

Europe :

<https://www.viewsonic.com/eu/go-green-with-viewsonic>

Taiwan :

<https://recycle.epa.gov.tw/>



Say hello to a more sustainable product

IT products are associated with a wide range of sustainability risks throughout their life cycle. Human rights violations are common in the factories. Harmful substances are used both in products and their manufacture. Products can often have a short lifespan because of poor ergonomics, low quality and when they are not able to be repaired or upgraded.

This product is a better choice . It meets all the criteria in TCO Certified, the world's most comprehensive sustainability certification for IT products. Thank you for making a responsible product choice, that help drive progress towards a more sustainable future!

Criteria in TCO Certified have a life-cycle perspective and balance environmental and social responsibility. Conformity is verified by independent and approved verifiers that specialize in IT products, social responsibility or other sustainability issues. Verification is done both before and after the certificate is issued, covering the entire validity period. The process also includes ensuring that corrective actions are implemented in all cases of factory non-conformities. And last but not least, to make sure that the certification and independent verification is accurate, both TCO Certified and the verifiers are reviewed regularly.

Want to know more?

Read information about TCO Certified, full criteria documents, news and updates at tcocertified.com. On the website you'll also find our Product Finder, which presents a complete, searchable listing of certified products.

Informations de copyright

Copyright© ViewSonic® Corporation, 2024. Tous droits réservés.

Macintosh et Power Macintosh sont des marques commerciales déposées de Apple Inc.

Microsoft, Windows et le logo Windows sont des marques commerciales déposées de Microsoft Corporation aux États-Unis et dans d'autres pays.

ViewSonic® et le logo des trois oiseaux sont des marques déposées de ViewSonic® Corporation.

VESA est une marque déposée de Video Electronics Standards Association. DPMS, DisplayPort et DDC sont des marques déposées de VESA.

ENERGY STAR® est une marque déposée de l'Agence américaine de protection de l'environnement (EPA).

En tant que partenaire de ENERGY STAR®, ViewSonic® Corporation a déterminé que ce produit respecte les directives ENERGY STAR® en matière d'efficacité énergétique.

Clause de non-responsabilité : ViewSonic® Corporation ne saurait être tenu responsable des erreurs ou omissions techniques ou éditoriales contenues dans le présent document, ni des dommages directs ou indirects résultant de la fourniture de ce matériel ou des performances ou de l'utilisation de ce produit.

Dans un but d'amélioration continue du produit, ViewSonic® Corporation se réserve le droit de modifier les spécifications du produit sans préavis. Les indications contenues dans ce document peuvent évoluer sans préavis.

Aucune partie de ce document ne peut être copiée, reproduite ou transmise de quelque façon que ce soit, quelle qu'en soit la raison, sans la permission écrite préalable de ViewSonic® Corporation.

VG2756-4K_UG_FRN_1a_20240109

Assistance client

Pour de l'assistance technique ou un service sur les produits, consultez le tableau ci-dessous ou contactez votre revendeur.

REMARQUE :

- Vous aurez besoin du numéro de série du produit.
- Pour le remplacement du cordon d'alimentation, du câble de connexion et de l'alimentation externe (le cas échéant), veuillez contacter le service clientèle de ViewSonic.

| Pays/Région | Site Internet | Pays/Région | Site Internet |
|----------------------------------|--|--------------------------|--|
| Asie Pacifique et Afrique | | | |
| Australia | www.viewsonic.com/au/ | Bangladesh | www.viewsonic.com/bd/ |
| 中国 (China) | www.viewsonic.com.cn | 香港 (繁體中文) | www.viewsonic.com/hk/ |
| Hong Kong (English) | www.viewsonic.com/hk-en/ | India | www.viewsonic.com/in/ |
| Indonesia | www.viewsonic.com/id/ | Israel | www.viewsonic.com/il/ |
| 日本 (Japan) | www.viewsonic.com/jp/ | Korea | www.viewsonic.com/kr/ |
| Malaysia | www.viewsonic.com/my/ | Middle East | www.viewsonic.com/me/ |
| Myanmar | www.viewsonic.com/mm/ | Nepal | www.viewsonic.com/np/ |
| New Zealand | www.viewsonic.com/nz/ | Pakistan | www.viewsonic.com/pk/ |
| Philippines | www.viewsonic.com/ph/ | Singapore | www.viewsonic.com/sg/ |
| 臺灣 (Taiwan) | www.viewsonic.com/tw/ | ประเทศไทย | www.viewsonic.com/th/ |
| Việt Nam | www.viewsonic.com/vn/ | South Africa & Mauritius | www.viewsonic.com/za/ |
| Amériques | | | |
| United States | www.viewsonic.com/us | Canada | www.viewsonic.com/us |
| Latin America | www.viewsonic.com/la | | |
| Europe | | | |
| Europe | www.viewsonic.com/eu/ | France | www.viewsonic.com/fr/ |
| Deutschland | www.viewsonic.com/de/ | Қазақстан | www.viewsonic.com/kz/ |
| Россия | www.viewsonic.com/ru/ | España | www.viewsonic.com/es/ |
| Türkiye | www.viewsonic.com/tr/ | Україна | www.viewsonic.com/ua/ |
| United Kingdom | www.viewsonic.com/uk/ | | |

Garantie limitée

Affichage ViewSonic®

Ce que la garantie couvre :

ViewSonic® garantit que ses produits sont exempts de défauts matériels et de fabrication, pendant la période de garantie. Si un produit présente un défaut matériel ou de fabrication pendant la période de garantie, ViewSonic® pourra, à sa seule discrétion, et comme unique recours pour vous, réparer le produit ou le remplacer par un produit similaire. Le produit de remplacement ou les pièces peuvent comporter des pièces ou des composants recyclés ou remis à neuf. L'appareil, les pièces ou les composants réparés ou remplacés seront couverts pendant la durée restante sur la garantie limitée initiale du client et la période de garantie ne sera pas prolongée. ViewSonic® n'offre aucune garantie pour les logiciels tiers fournis avec le produit ou installés par le client, ni pour l'installation de pièces ou de composants matériels non autorisés (par ex. des lampes de projecteur). (Veuillez vous reporter à : la section « Ce que la garantie exclue et ne couvre pas »).

Combien de temps la garantie est-elle effective :

Selon votre pays d'achat, les écrans ViewSonic® sont garantis contre les vices de pièce (y compris la source lumineuse) et de main d'œuvre pour une durée de 1 à 3 ans à compter de la date d'achat par le premier utilisateur final.

Ce que la garantie protège :

Cette garantie est uniquement valable pour le premier acquéreur.

Ce que la garantie exclue et ne couvre pas :

- Tout produit sur lequel le numéro de série a été endommagé, modifié ou supprimé.
- Les dommages, détériorations ou dysfonctionnements résultant de :
 - » Accident, mauvaise utilisation, négligence, incendie, inondation, foudre ou autres catastrophes naturelles, modification du produit non autorisée ou non-respect des instructions fournies avec le produit.
 - » Réparation ou tentative de réparation par une personne non autorisée par ViewSonic®.
 - » Les dommages et les pertes de données de programmes quelconques, et les supports de stockage amovibles.
 - » Usure normale.
 - » Retrait ou installation du produit.

- Les pertes de logiciels ou de données survenant pendant la réparation ou le remplacement.
- Tout dommage du produit dû au transport.
- Les causes externes au produit, telles que variations ou pannes électriques.
- Utilisation de fournitures ou de pièces ne respectant pas les spécifications de ViewSonic.
- Le fait que le propriétaire n'effectue pas l'entretien périodique du produit tel que décrit dans le guide d'utilisation.
- Toute autre cause sans rapport avec un défaut du produit.
- Les dommages causés par des images statiques (non animées) affichées pendant de longues périodes (également appelées images rémanentes).
- Les logiciels - Tout logiciel tiers fourni avec le produit ou installé par le client.
- Les matériels / accessoires / pièces / composants - L'installation de matériel, d'accessoires, de consommables ou de composants non autorisés (par ex : lampes de projecteur).
- Les dégâts ou détériorations du revêtement de surface de l'écran en raison d'un nettoyage inapproprié, comme décrit dans le Guide d'utilisation du produit.
- Les frais de dépose, d'installation et de configuration, y compris le montage mural du produit.

Comment en bénéficier :

- Pour toute information concernant les services sous garantie, veuillez contacter le service d'assistance client ViewSonic® (Veuillez consulter la page « Assistance client »). Vous devrez fournir le numéro de série de votre produit.
- Pour bénéficier de la garantie, vous devrez fournir : (a) le reçu de vente daté original, (b) votre nom, (c) votre adresse, (d) une description du problème et (e) le numéro de série du produit.
- Amener ou expédier le produit franco de port dans l'emballage d'origine à un centre de service agréé ViewSonic® ou à ViewSonic®.
- Pour de plus amples informations ou le nom du centre de services ViewSonic® le plus proche, veuillez contacter ViewSonic®.

Limitation des garanties implicites :

Il n'existe aucune garantie, explicite ou implicite, s'étendant au-delà de la description contenue dans le présent document, y compris la garantie implicite de qualité marchande et d'adéquation à un usage particulier.

Exclusion de dommages :

La responsabilité de ViewSonic est limitée au coût de réparation ou de remplacement du produit. ViewSonic® ne saurait être tenu responsable de :

- Dommages à d'autres biens causés par un défaut dans le produit, dommages résultant d'une gêne, perte d'usage du produit, perte de temps, perte de profits, perte d'opportunités commerciales, perte de clientèle, interférence dans les relations commerciales ou toute autre perte commerciale, même si le client a été averti de la possibilité de tels dommages.
- Tout autre dommage, indirect, consécutif ou autre.
- Tout plainte contre le client émanant de toute autre partie.
- Réparation ou tentative de réparation par une personne non autorisée par ViewSonic®.

Effet de la loi d'État :

Cette garantie vous donne des droits légaux spécifiques et vous pouvez également avoir d'autres droits, variant d'un état à l'autre. Certains états n'autorisent pas les limitations sur les garanties implicites et/ou n'autorisent pas l'exclusion des dommages indirects ou consécutifs, par conséquent les limitations et exclusions mentionnées ci-dessus peuvent ne pas s'appliquer à vous.

Ventes hors des États-Unis et du Canada :

Pour des informations et des services de garantie sur les produits ViewSonic® vendus hors des États-Unis et du Canada, veuillez contacter ViewSonic® ou votre revendeur ViewSonic® local.

La période de garantie de ce produit en Chine continentale (Hong Kong, Macao et Taïwan exclus) est soumise aux termes de la Carte de Garantie et de Maintenance.

Pour les utilisateurs en Europe et en Russie, des informations détaillées sur la garantie proposée peuvent être trouvés sur : <http://www.viewsonic.com/eu/> sous « Informations relatives à l'assistance / la garantie ».



ViewSonic®