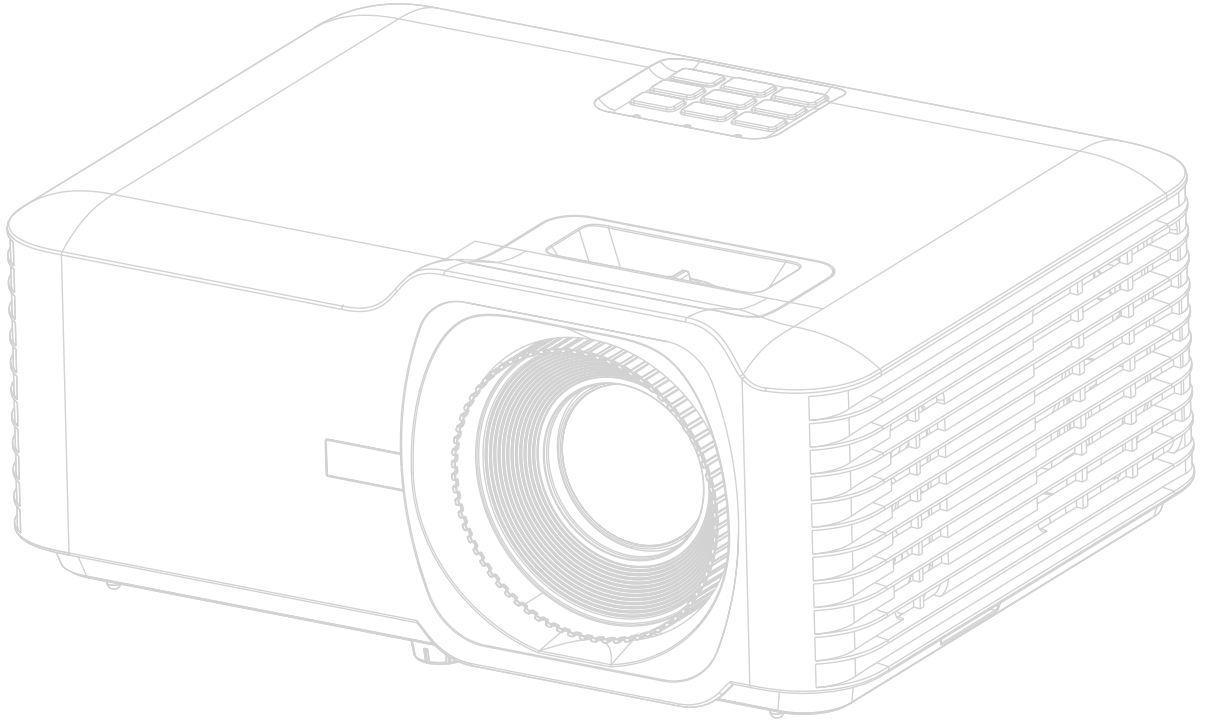


LS740W

V52HD

Projektör

Kullanım Kılavuzu



ViewSonic® ürünlerini tercih ettiğiniz için teşekkür ederiz

Dünyanın önde gelen görsel çözümler sağlayıcısı olan ViewSonic®, teknolojik evrim, yenilik ve basitlik anlamında dünyanın beklentilerini aşmayı hedeflemektedir. Biz ViewSonic® olarak ürünlerimizin dünyada olumlu bir etki yaratma potansiyeline sahip olduğuna inanıyoruz ve seçtiğiniz ViewSonic® ürününün size iyi şekilde hizmet edeceğinden eminiz.

ViewSonic® ürünlerini tercih ettiğiniz için bir kez daha teşekkür ederiz!

Güvenlik Önlemleri - Genel

Projektörü kullanmaya başlamadan önce lütfen aşağıdaki **Güvenlik Önlemlerini** okuyun.

- Bu kullanım kılavuzunu ileride başvurmak için güvenli bir yerde saklayın.
- Tüm uyarıları okuyun ve tüm talimatlara uyun.
- Uygun havalandırma sağlamak için projektörün etrafında en az 50 cm (20") boşluk bırakın.
- Projektörü iyi havalandırılmalı bir konuma yerleştirin. Projektörün üzerine ısı yayılmasını önleyen herhangi bir şey koymayın.
- Projektörü, dengesiz veya düz olmayan bir zemine koymayın. Projektör düşebilir, fiziksel yaralanmaya veya projektörde arızaya neden olabilir.
- Projektörü sola veya sağa 10° dereceden veya ileri veya geriye 15° dereceden fazla eğik olduğu bir açıda kullanmayın.
- Projektör çalışırken doğrudan lensine bakmayın. Yoğun ışık huzmesi gözlerinize zarar verebilir.
- Projektör lambası açıkken, daima lens objektif kapağını açın veya lens kapağını kaldırın.
- Projektör çalışırken projeksiyon lensini herhangi bir nesneyle engellemeyin; çünkü bu, bahsedilen nesnelerin ısınarak biçiminin bozulmasına ve hatta yangına neden olabilir.
- Lamba çalışırken çok sıcak hale gelmektedir. Lamba aksamını değiştirmeden önce, projektörü yaklaşık 45 dakika soğumaya bırakın.
- Lambaları, nominal lamba ömrünün ötesinde kullanmayın. Lambaların belirtilen kullanım ömrünün üzerinde kullanılması, nadiren de olsa kırılmalarına neden olabilir.
- Lamba grubunu veya herhangi bir elektronik bileşeni, projektörü fişten çıkarmadan kesinlikle değiştirmeyin.
- Projektörü parçalarına ayırmaya çalışmayın. Projektörün içerisinde elektrik yüklü parçalarıyla temas etmeniz halinde, ölüme neden olabilecek yüksek gerilime maruz kalabilirsiniz.
- Projektörü taşıırken düşürmemeye ya da zıplatmamaya özel dikkat edin.
- Projektörün veya bağlantı kablolarının üzerine herhangi bir ağır nesne koymayın.
- Projektörü bir kenarı üzerinde dik tutmayın. Aksi takdirde projektör düşerek fiziksel yaralanmaya veya hasara yol açabilir.
- Projektörü doğrudan güneş ışığına veya diğer sürekli ısı kaynaklarına maruz bırakmayın. Projektörü, sıcaklığını tehlikeli seviyelere çıkarabilecek radyatör, kalorifer petekleri, soba veya diğer cihazlar (amplifikatörler dahil) gibi herhangi bir ısı kaynağına yakın monte etmeyin.

- Projektörün yakınına veya üzerine sıvı koymayın. Projektörün üzerine dökülen sıvılar, arızalanmasına neden olabilir. Projektör ıslanırsa, güç kaynağından ayırın ve projektöre bakım yapması için yerel servis merkezini arayın.
- Projektör çalışırken, havalandırma ızgaralarından ısı ve biraz da koku geldiğini algılayabilirsiniz. Bu, normal bir durumdur ve ürün kusuru değildir.
- Polarize veya topraklamalı fişin güvenlik özelliklerini devre dışı bırakmaya çalışmayın. Polarize fiş biri diğerinden daha geniş iki uca sahiptir. Topraklamalı tip fiş iki uca ve üçüncü bir topraklama tırnağına sahiptir. Geniş olan üçüncü uç güvenliğinizi sağlamak içindir. Eğer cihazın fişi prizine uymuyorsa, bir adaptör edinin ve fişi prize sokmak için zorlamayın.
- Bir elektrik prizine bağlarken, topraklama tırnağını kesinlikle ÇIKARTMAYIN. Lütfen topraklama tırnaklarının KESİNLİKLE ÇIKARILMADIĞINDAN emin olun.
- Güç kablosunu üzerine basma veya özellikle fiş bağlantılarında ve projektörden çıktığı noktada sıkışma ihtimaline karşı koruyun.
- Bazı ülkelerde şebeke gerilimi dengeli DEĞİLDİR. Bu projektör 100-240 volt AC şebeke geriliminde güvenli bir şekilde çalışmak üzere tasarlanmıştır ancak elektrik kesintileri veya ± 10 voltluk dalgalanmalar meydana gelirse arıza yapabilir. Şebeke geriliminin dalgalanabileceği veya kesilebileceği bölgelerde projektörünüzü bir güç dengeleyici, dalgalanma koruyucu veya kesintisiz güç kaynağı (UPS) üzerinden bağlamanız tavsiye edilir.
- Duman, anormal bir ses veya garip bir koku varsa, projektörü derhal kapatın ve bayiniz veya ViewSonic® ile iletişime geçin. Projektörü bu şekilde kullanmaya devam etmek tehlikelidir.
- Sadece üretici tarafından belirtilen ekleri/aksesuarları kullanın.
- Eğer projektör uzun bir süre kullanılmıyorsa, güç kablosunu prizden çıkartın.
- Tüm bakım ihtiyaçları için yetkili bakım personeline başvurun.



DİKKAT: Bu üründen tehlikeli optik radyasyon yayılma ihtimali bulunmaktadır. Her türlü parlak ışık kaynaklarında olduğu gibi, doğrudan ışına bakmayın, RG2 IEC 62471-5: 2015.

Güvenlik Önlemleri - Tavana Montaj

Projektörü kullanmaya başlamadan önce lütfen aşağıdaki **Güvenlik Önlemlerini** okuyun.

Eğer projektörü tavana monte etmek istiyorsanız, doğru boyda projektör tavan montaj kitini kullanmanızı, kitin dikkatli ve güvenli bir şekilde takıldığından emin olmanızı tavsiye ediyoruz.

Eğer uygun olmayan bir projektör tavan montaj kitini kullanıyorsanız, yanlış ebat ya da vida boyu yüzünden doğacak bağlantı hataları projektörün tavadan düşme riskine ve güvenlik problemlerine yol açacaktır.

Projektörünüzü aldığınız yerden, projektör tavan montaj kitini de temin edebilirsiniz. Ayrıca, ek olarak güvenlik kablosu almanız ve projektörün üzerinde bulunan hırsızlık önleme kilidi slotuna ve tavan montaj kiti desteğine dikkatlice takmanız önerilir. Bu, eğer projektör bağlantı kiti gevşerse, tutmada ikinci bir rol üstlenecektir.

Lazer Uyarısı

Bu ürün SINIF I lazer ürününe aittir ve IEC 60825-1:2014, EN 60825-1:2014/A11:2021, EN 50689:2021 ile uyumludur.

IEC 60825-1:2014, EN 60825-1:2014+A11:2021, EN 50689:2021 CLASS 1 CONSUMER LASER
PRODUCT RISK GROUP 2, Complies with 21 CFR 1040.10 and 1040.11 except for conformance as
a Risk Group 2 LIP as defined in IEC 62471-5:Ed.1.0. For more information see Laser Notice No. 57,
dated May 8, 2019.
IEC 60825-1:2014 等級1雷射產品RG2危險等級
IEC 60825-1:2014 1类激光产品RG2危险等级

Yukarıdaki lazer uyarıları bu aparatın alt kısmında yer almaktadır.

- Çocukların gözetim altında tutulması ve projektörden herhangi bir mesafeden projektör ışınına bakmalarına asla izin verilmemesi gerekmektedir.
- Projeksiyon merceğinin önündeyken projektörü çalıştırmak için uzaktan kumandayı kullanırken dikkatli olunmalıdır.
- Kullanıcının, ışın içinde dürbün veya teleskop gibi optik yardımcıları kullanılmaması gerekmektedir.

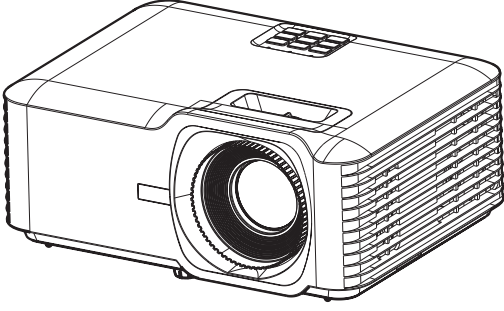
İçindekiler

Güvenlik Önlemleri - Genel	3
Güvenlik Önlemleri - Tavana Montaj	5
Lazer Uyarısı	5
Giriş	8
Ambalaj İçeriği - LS740W	8
Ambalaj İçeriği - V52HD	9
Ürüne Genel Bakış	10
Projektör	10
Tuş Takımı	11
Gösterge Işıkları	11
G/Ç Bağlantı Noktaları	12
Uzaktan Kumanda	13
İlk Kurulum	17
Yer Seçimi - Projeksiyon Yönü	17
Yansıtma Boyutları - LS740W	18
Yansıtma Boyutları - V52HD	20
Projektörün Montajı	22
Güvenlik Çubuğunu Kullanma	22
Bağlantıları Yapma	23
Güce Bağlama	23
Harici Aygıtlara bağlama	24
HDMI Bağlantısı	24
Ses Bağlantısı	25
USB Bağlantısı	26
RS-232 Bağlantısı	27
Projektörü Kullanma	28
Projektörü Başlatma	28
Bir Giriş Kaynağı seçme	29
Yansıtılan Görüntüyü Ayarlama	30
Projektörün Yüksekliğini ve Yansıtma Açısını Ayarlama	30
Odak, Çarpıklık ve Yakınlaştırmayı Ayarlama	31
Projektörün Kapatılması	32

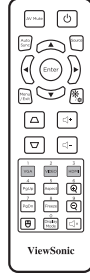
Projektörü Çalıştırma	33
Ekran (OSD) Menüsü	33
Menüde Gezinme	34
Ekran Menüsü Ağacı	35
Menü İşlemleri.....	40
Display Menu (Ekran Menüsü)	40
Audio Menu (Ses Menüsü)	45
Setup Menu (Ayar menüsü)	46
Information Menu (Bilgi Menüsü).....	49
Ek	50
Teknik Özellikler	50
Projektör Boyutları	51
Zamanlama Çizelgesi	52
LS740W	52
HDMI PC Zamanlama	52
3D Zamanlama Desteği	53
V52HD	54
HDMI PC Zamanlama	54
3D Zamanlama Desteği	55
Sorun Giderme	56
LED Göstergeler.....	58
Bakım.....	59
Genel Önlemler	59
Objektifi Temizleme	59
Kasayı Temizleme	59
Projektörü Depolama	59
Yasal Düzenleme ve Servis Bilgileri	60
Uygunluk Bilgisi.....	60
FCC Uygunluk Bildirimi	60
Endüstri Kanada Bildirimi	60
Avrupa Ülkeleri İçin CE Uygunluğu	60
RoHS2 Uygunluk Beyanı	61
Hindistan'da Tehlikeli Maddelerin Sınırlandırılması	62
Ürün Ömrünün Sonunda Ürünün Bertaraf Edilmesi	62
Telif Hakkı Bilgisi	63
Müşteri Hizmetleri	64
Sınırlı Garanti.....	65

Giriş

Ambalaj İçeriği - LS740W



1



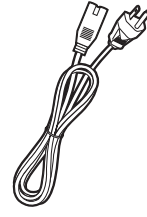
2



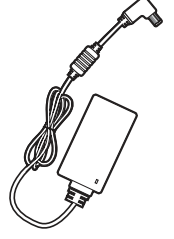
3



4



5

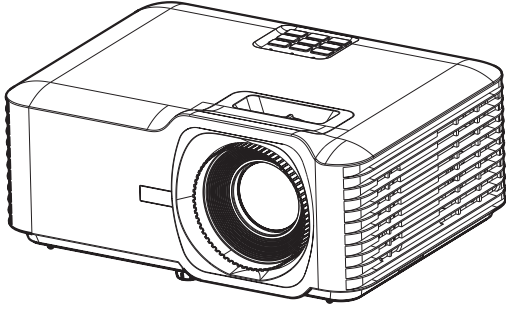


6

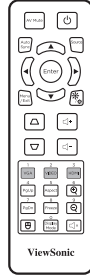
Rakam	Açıklama
1	Projektör
2	Uzaktan Kumanda
3	Piller
4	Hızlı Başlangıç Kılavuzu
5	Güç Kablosu
6	Güç Adaptörü

NOT: Paketinizde bulunan güç kablosu ve uzaktan kumanda ülkenize bağlı olarak değişiklik gösterebilir. Daha fazla bilgi için lütfen yerel satıcınızla iletişime geçin.

Ambalaj İeriđi - V52HD



1



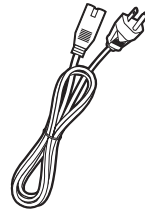
2



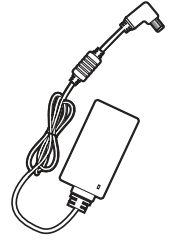
3



4



5



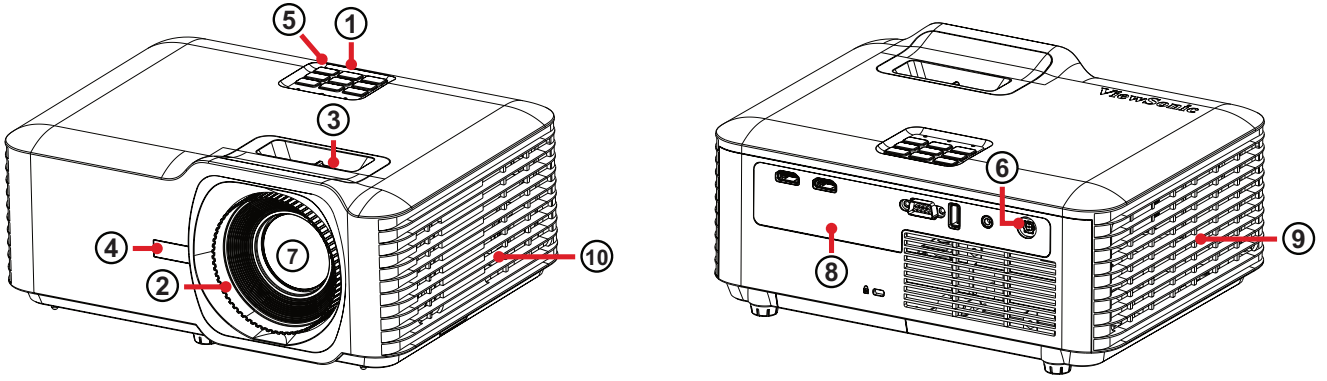
6

Rakam	Aıklama
1	Projekt3r
2	Uzaktan Kumanda
3	Piller
4	Hızlı Bařlangı Kılavuzu
5	Gü Kablosu
6	Gü Adapt3rü

NOT: Paketinizde bulunan gü kablosu ve uzaktan kumanda ülkenize bađlı olarak deđişiklik gösterebilir. Daha fazla bilgi için lütfen yerel satıcınızla iletişime geçin.

Ürüne Genel Bakış

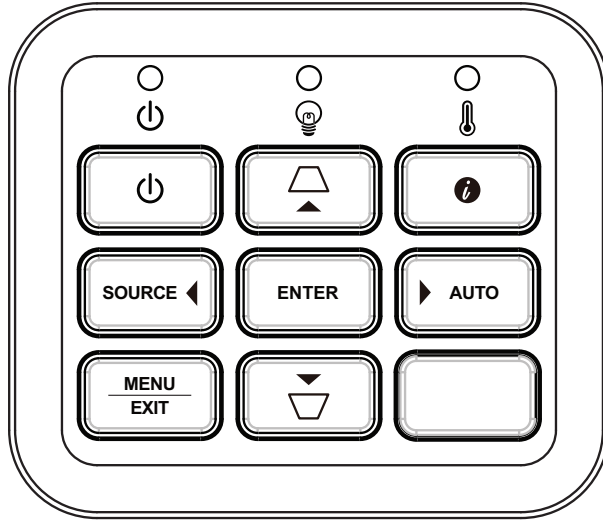
Projektör



Rakam	Açıklama
1	Tuş Takımı
2	Odak Halkası
3	Yakınlaştırma Halkası
4	Ön IR
5	Üst IR
6	DC Girişi
7	Objektif
8	G/Ç Bağlantı Noktaları
9	Havalandırma (giriş)
10	Havalandırma (çıkış)

NOT: Projektör girişini ve çıkış deliklerini engellemeyin.

Tuş Takımı

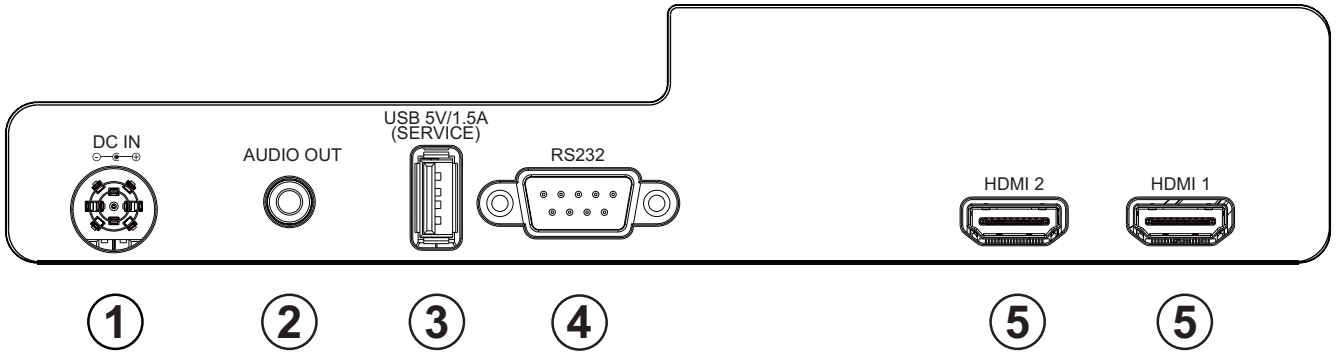


Anahtar	Açıklama
	Güç Projektörün durumunu bekleme modu ile açık arasında değiştirir.
	Çarpıklık Açılı yansıtmadan kaynaklı görüntü bozulmalarını elle düzeltmek içindir.
	Navigasyon İstenen menü öğelerini seçer ve Ekran (OSD) Menüsü etkinleştirildiğinde ayarlamalar yapar.
	Menu/Exit (Menü/Çıkış) Ekran Menüsünü (OSD) açar/menüden çıkar.
SOURCE	Source (Kaynak) Giriş kaynağı seçim menüsünü görüntüler.
	Information (Bilgi) BİLGİ menüsünü görüntüler.
ENTER	Enter (Gir) OSD Menüsü etkinleştirildiğinde, seçilen Ekran (OSD) Menüsü öğesini etkinleştirir.
AUTO	Auto (Otomatik) Gösterilen görüntü için en iyi resim zamanlamalarını otomatik olarak belirler.

Gösterge Işıkları

Gösterge Işığı	Açıklama
	Güç göstergesi ışığı
	Işık kaynağı gösterge ışığı
	Sıcaklık gösterge ışığı

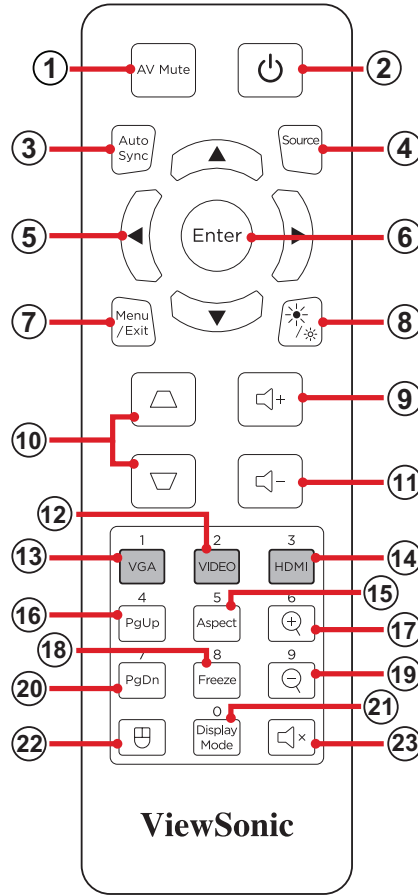
G/Ç Bağlantı Noktaları



Bağlantı Noktası		Açıklama
1	DC Girişi	DC IN soketi.
2	Ses Çıkışı	Ses sinyali çıkış soketi.
3	USB (5V/1,5A Çıkış) (Servis)	Güç ve servis için USB Tip A bağlantı noktası.
4	RS-232	RS-232 kontrol bağlantı noktası.
5	HDMI 1 ¹ / HDMI 2 ¹	HDMI bağlantı noktası.

¹ HDCP 1.4'yi destekler.

Uzaktan Kumanda



Düğme		Açıklama	
1	AV Sessiz		Ekran resmini gizler ve sesi kapatır.
2	Güç		Projektörü Açar veya Kapatır
3	Auto Sync (Otomatik Eşitleme)		Gösterilen görüntü için en iyi resim zamanlamalarını otomatik olarak belirler.
4	Source (Kaynak)		Giriş kaynağı seçim menüsünü görüntüler.
5	Gezinme Tuşları		İstenilen menü öğelerine giderek bunları seçer ve ayarlamalar yapar.
6	Enter (Gir)		Seçimi onaylar.
7	Menu/Exit (Menü/Çıkış)		<ul style="list-style-type: none"> Ekran (OSD) Menüsünü Açar veya Kapatır. Bir önceki OSD Menüsüne geri döner. Çıkar ve menü ayarlarını Kaydeder.
8	Parlaklık		Parlaklık modu seçim çubuğunu görüntüler.

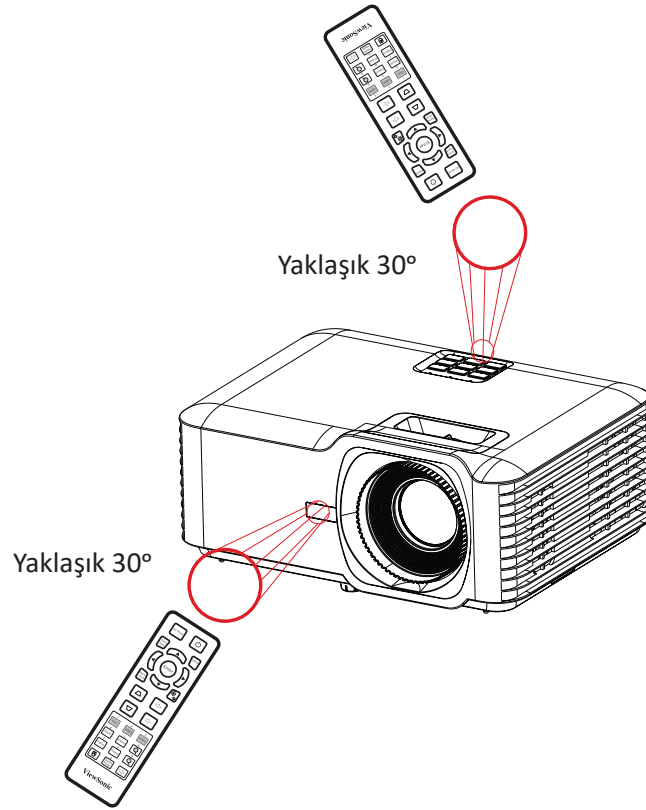
Düğme		Açıklama
9	Ses Artır	 Ses düzeyini artırır.
10	Çarpıklık	  Bozuk görüntüleri manuel olarak düzeltir.
11	Ses Azalt	 Ses düzeyini azaltır.
12	Video	 <i>Desteklenmeyen Düğme</i>
13	VGA	 <i>Desteklenmeyen Düğme</i>
14	HDMI	 HDMI 1 veya HDMI 2 giriş kaynağını seçer.
15	Aspect (En Boy)	 En boy oranı seçim çubuğunu görüntüler.
16	Page Up	 <i>Desteklenmeyen Düğme</i>
17	Yakınlaştır	 Yansıtılan görüntü boyutunu büyütür.
18	Freeze (Dondur)	 Yansıtılan görüntüyü dondurur.
19	Uzaklaştır	 Yansıtılan görüntü boyutunu küçültür.
20	Page Down	 <i>Desteklenmeyen Düğme</i>
21	Display Mode (Görüntüleme Modu)	 Renk modu seçim çubuğunu görüntüler.
22	Fare Modu	 <i>Desteklenmeyen Düğme</i>
23	Sessiz	 Sesi Kapatır/Açar.

Uzaktan Kumanda - Alıcı Aralığı

Uzaktan kumandanın düzgün çalışmasını sağlamak için aşağıdaki adımları izleyin:

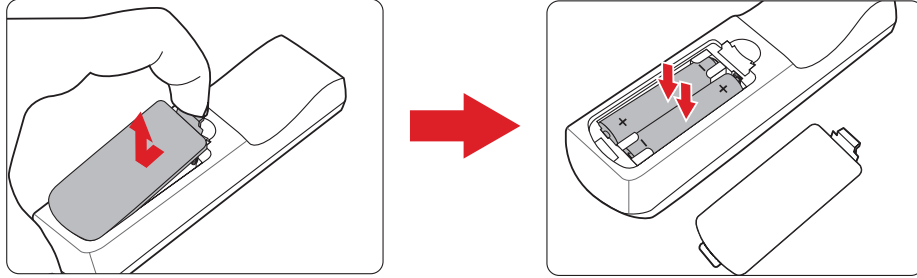
1. Uzaktan kumanda, projektörün kızılötesi uzaktan kumanda sensörlerine 30 derecelik bir açıda tutulmalıdır.
2. Uzaktan kumandayla sensörler arasındaki mesafe 8 metreyi (26 ft) aşmamalıdır.

NOT: Kızılötesi (IR) uzaktan kumanda sensörlerinin yeri için resme bakın.



Uzaktan Kumanda - Pillerin Deęiřtirilmesi

1. Parmak tutamaęına bastırıp kaydırarak, uzaktan kumandanın altından pil kapaęını çıkarın.
2. Mevcut pilleri çıkarın (gerekirse) ve iki adet AAA pil takın.
NOT: Pilin kutuplarını belirtilen şekilde gözlemleyin.
3. Pil kapaęını taban ile hizalayıp yerine iterek geri takın.



NOT:

- Uzaktan kumandayı ve pilleri aşırı sıcak veya nemli ortamlarda bırakmaktan kaçının.
- Yalnızca aynı veya pil üreticisinin önerdiği eş deęer türdeki pillerle deęiřtirin.
- Piller boşalmışsa veya uzaktan kumandayı uzun bir süre kullanmayacaksanız, uzaktan kumandanın hasar görmesini önlemek için pilleri çıkarın.
- Kullanılmış pilleri, üreticinin bölgeniz için olan talimatlarına ve yerel çevre düzenlemelerine göre atın.

İlk Kurulum

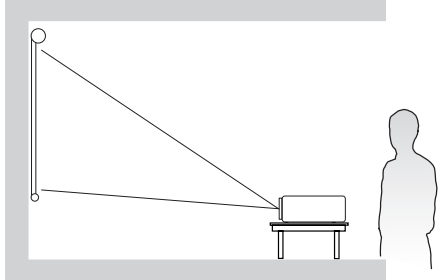
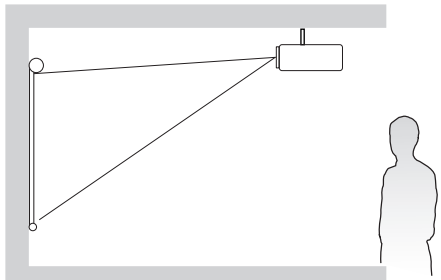
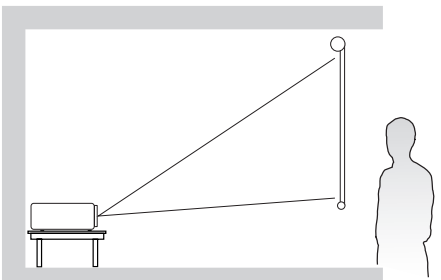
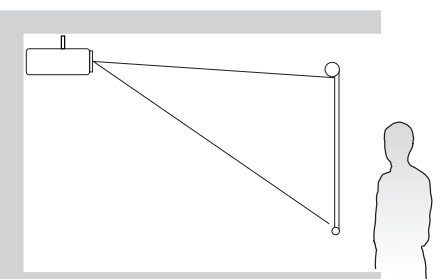
Bu kısımda projektörünüzün ilk kurulumuna yönelik ayrıntılı yönergeler yer almaktadır.

Yer Seçimi - Projeksiyon Yönü

Kurulumun yeri kişisel tercih ve oda düzenine göre belirlenir. Aşağıdakileri göz önünde bulundurun:

- Ekranınızın boyutu ve konumu.
- Uygun bir elektrik prizinin konumu.
- Projektör ve diğer ekipmanlar arasındaki konum ve mesafe.

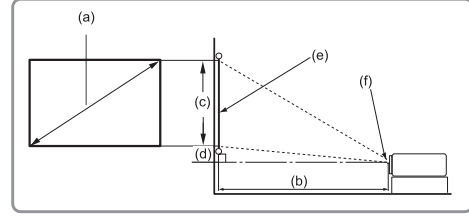
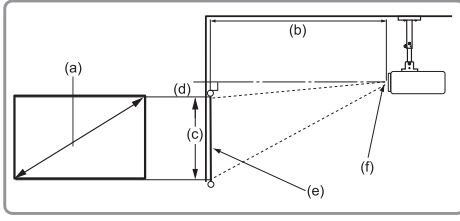
Projektör aşağıdaki konumlardan birine kurulacak şekilde tasarlanmıştır:

Konum	
<p>Masa Ön Projektör, ekranın önünde zemine yakın bir yere yerleştirilir.</p>	
<p>Tavan Ön Projektör, ekranın önünde tavadan baş aşağı sarkacak şekilde yerleştirilir.</p>	
<p>Masa Arka¹ Projektör, ekranın arkasında zemine yakın bir yere yerleştirilir.</p>	
<p>Tavan Arka¹ Projektör, ekranın arkasında tavadan baş aşağı sarkacak şekilde yerleştirilir.</p>	

¹ Bir arkadan yansıtma ekranı gereklidir.

Yansıtma Boyutları - LS740W

- 16:10 Ekranda 16:10 Görüntü



NOT:

- (e) = Ekran (f) = Objektif Merkezi

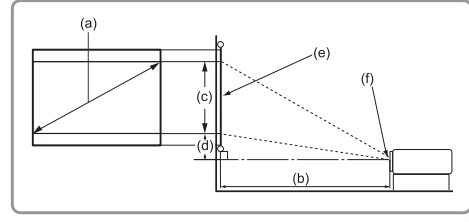
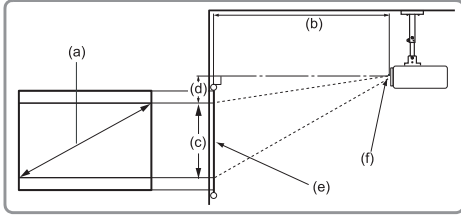
16:10 Ekranda 16:10 Görüntü

(a) Ekran Boyutu		(b) Yansıtma Mesafesi				(c) Görüntü Yüksekliği		(d) Dikey Offset (Kaydırma)	
inç.	mm	Minimum		Maksimum		inç.	mm	inç.	mm
		inç.	mm	inç.	mm				
30	762	30,20	767	39,28	998	15,90	404	1,97	50
40	1016	40,26	1023	52,37	1330	21,20	538	2,63	67
50	1270	50,33	1278	65,47	1663	26,50	673	3,29	83
60	1524	60,39	1534	78,56	1995	31,80	808	3,94	100
70	1778	70,46	1790	91,65	2328	37,10	942	4,60	117
80	2032	80,53	2045	104,74	2661	42,40	1077	5,26	134
90	2286	90,59	2301	117,84	2993	47,70	1212	5,91	150
100	2540	100,66	2557	130,93	3326	53,00	1346	6,57	167
110	2794	110,72	2812	144,02	3658	58,30	1481	7,23	184
120	3048	120,79	3068	157,12	3991	63,60	1615	7,89	200
130	3302	130,85	3324	170,21	4323	68,90	1750	8,54	217
140	3556	140,92	3579	183,30	4656	74,20	1885	9,20	234
150	3810	150,99	3835	196,40	4988	79,50	2019	9,86	250
200	5080	201,31	5113	261,86	6651	106,00	2692	13,14	334
250	6350	251,64	6392	327,33	8314	132,50	3365	16,43	417
300	7620	301,97	7670	392,79	9977	159,00	4039	19,72	501

NOT:

- Bu sayılar yalnızca referans amaçlıdır. Tam boyutlar için mevcut projektöre başvurun.
- Projektörü kalıcı olarak kurmayı düşünüyorsanız, kalıcı olarak kurmadan önce gerçek projektörü kullanarak yansıtma boyutunu ve mesafesini fiziksel olarak test etmeniz önerilir.

- 4:3 Ekranda 16:10 Görüntü



NOT:

- (e) = Ekran (f) = Objektif Merkezi

4:3 Ekranda 16:10 Görüntü

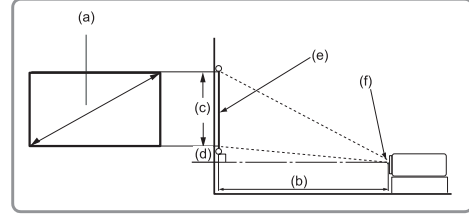
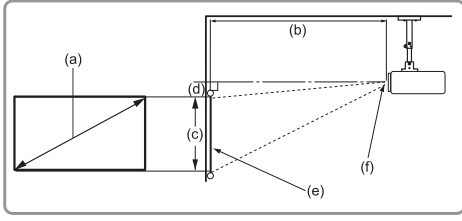
(a) Ekran Boyutu		(b) Yansıtma Mesafesi				(c) Görüntü Yüksekliği		(d) Dikey Offset (Kaydırma)	
inç.	mm	Minimum		Maksimum		inç.	mm	inç.	mm
30	762	28,49	724	37,06	941	15,00	381	1,86	47
40	1016	37,98	965	49,41	1255	20,00	508	2,48	63
50	1270	47,48	1206	61,76	1569	25,00	635	3,10	79
60	1524	56,98	1447	74,11	1882	30,00	762	3,72	94
70	1778	66,47	1688	86,46	2196	35,00	889	4,34	110
80	2032	75,97	1930	98,82	2510	40,00	1016	4,96	126
90	2286	85,46	2171	111,17	2824	45,00	1143	5,58	142
100	2540	94,96	2412	123,52	3137	50,00	1270	6,20	157
110	2794	104,46	2653	135,87	3451	55,00	1397	6,82	173
120	3048	113,95	2894	148,22	3765	60,00	1524	7,44	189
130	3302	123,45	3136	160,58	4079	65,00	1651	8,06	205
140	3556	132,94	3377	172,93	4392	70,00	1778	8,68	220
150	3810	142,44	3618	185,28	4706	75,00	1905	9,30	236
200	5080	189,92	4824	247,04	6275	100,00	2540	12,40	315
250	6350	237,40	6030	308,80	7844	125,00	3175	15,50	394
300	7620	284,88	7236	370,56	9412	150,00	3810	18,60	472

NOT:

- Bu sayılar yalnızca referans amaçlıdır. Tam boyutlar için mevcut projektöre başvurun.
- Projektörü kalıcı olarak kurmayı düşünüyorsanız, kalıcı olarak kurmadan önce gerçek projektörü kullanarak yansıtma boyutunu ve mesafesini fiziksel olarak test etmeniz önerilir.

Yansıtma Boyutları - V52HD

- 16:9 Ekranda 16:9 Görüntü



NOT:

- (e) = Ekran (f) = Objektif Merkezi

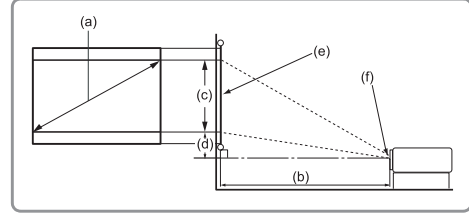
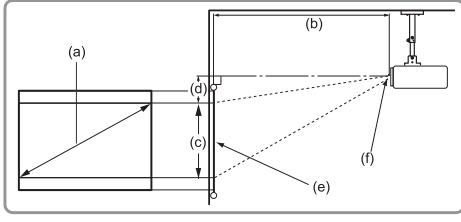
16:9 Ekranda 16:9 Görüntü

(a) Ekran Boyutu		(b) Yansıtma Mesafesi				(c) Görüntü Yüksekliği		(d) Dikey Offset (Kaydırma)	
inç.	mm	Minimum		Maksimum		inç.	mm	inç.	mm
30	762	29,55	750	38,44	976	14,71	374	2,35	60
40	1016	39,40	1001	51,25	1302	19,61	498	3,14	80
50	1270	49,24	1251	64,06	1627	24,51	623	3,92	100
60	1524	59,09	1501	76,87	1953	29,42	747	4,71	120
70	1778	68,94	1751	89,69	2278	34,32	872	5,49	139
80	2032	78,79	2001	102,50	2603	39,22	996	6,28	159
90	2286	88,64	2251	115,31	2929	44,12	1121	7,06	179
100	2540	98,49	2502	128,12	3254	49,03	1245	7,84	199
110	2794	108,34	2752	140,93	3580	53,93	1370	8,63	219
120	3048	118,19	3002	153,75	3905	58,83	1494	9,41	239
130	3302	128,03	3252	166,56	4231	63,73	1619	10,20	259
140	3556	137,88	3502	179,37	4556	68,64	1743	10,98	279
150	3810	147,73	3752	192,18	4881	73,54	1868	11,77	299
200	5080	196,98	5003	256,24	6509	98,05	2491	15,69	398
250	6350	246,22	6254	320,30	8136	122,57	3113	19,61	498
300	7620	295,46	7505	384,36	9763	147,08	3736	23,53	598

NOT:

- Bu sayılar yalnızca referans amaçlıdır. Tam boyutlar için mevcut projektöre başvurun.
- Projektörü kalıcı olarak kurmayı düşünüyorsanız, kalıcı olarak kurmadan önce gerçek projektörü kullanarak yansıtma boyutunu ve mesafesini fiziksel olarak test etmeniz önerilir.

- 4:3 Ekranda 16:9 Görüntü



NOT:

- (e) = Ekran (f) = Objektif Merkezi

4:3 Ekranda 16:9 Görüntü

(a) Ekran Boyutu		(b) Yansıtma Mesafesi				(c) Görüntü Yüksekliği		(d) Dikey Offset (Kaydırma)	
inç.	mm	Minimum	Maksimum	Minimum	Maksimum	inç.	mm	inç.	mm
30	762	27,12	689	35,28	896	13,50	343	2,16	55
40	1016	36,16	918	47,04	1195	18,00	457	2,88	73
50	1270	45,20	1148	58,80	1494	22,50	572	3,60	91
60	1524	54,24	1378	70,56	1792	27,00	686	4,32	110
70	1778	63,28	1607	82,32	2091	31,50	800	5,04	128
80	2032	72,32	1837	94,08	2390	36,00	914	5,76	146
90	2286	81,36	2067	105,84	2688	40,50	1029	6,48	165
100	2540	90,40	2296	117,60	2987	45,00	1143	7,20	183
110	2794	99,44	2526	129,36	3286	49,50	1257	7,92	201
120	3048	108,48	2755	141,12	3584	54,00	1372	8,64	219
130	3302	117,52	2985	152,88	3883	58,50	1486	9,36	238
140	3556	126,56	3215	164,64	4182	63,00	1600	10,08	256
150	3810	135,60	3444	176,40	4481	67,50	1715	10,80	274
200	5080	180,80	4592	235,20	5974	90,00	2286	14,40	366
250	6350	226,00	5740	294,00	7468	112,50	2858	18,00	457
300	7620	271,20	6888	352,80	8961	135,00	3429	21,60	549

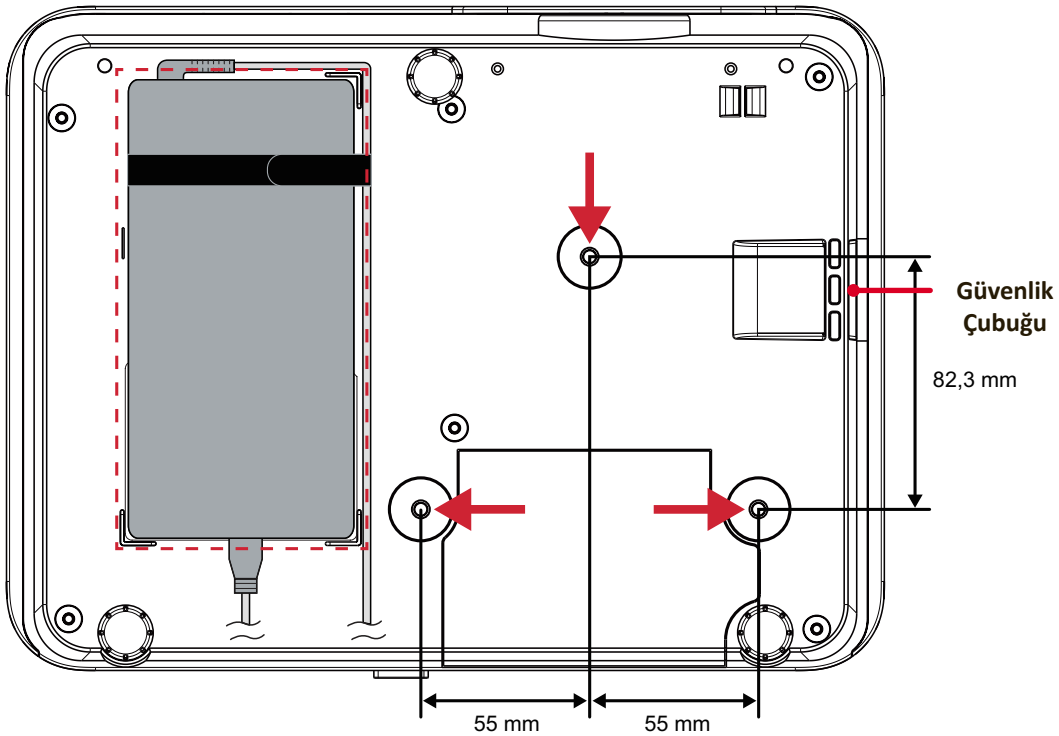
NOT:

- Bu sayılar yalnızca referans amaçlıdır. Tam boyutlar için mevcut projektöre başvurun.
- Projektörü kalıcı olarak kurmayı düşünüyorsanız, kalıcı olarak kurmadan önce gerçek projektörü kullanarak yansıtma boyutunu ve mesafesini fiziksel olarak test etmeniz önerilir.

Projektörün Montajı

NOT: Üçüncü taraf montaj parçası satın alırsanız, lütfen doğru vida boyutunu kullanın. Vida boyutu, montaj plakasının kalınlığına bağlı olarak değişebilir.

1. En güvenli montaj için lütfen ViewSonic® duvar veya tavan montajı kullanın.
2. Montaj parçasını projektöre bağlamak için kullanılan vidaların aşağıdaki özellikleri karşıladığından emin olun:
 - Vida tipi: M4 x 8
 - Maksimum Vida Uzunluğu: 8mm
3. Güç adaptörünü belirlenen alana yerleştirin ve bir kablo kayışı ile sabitleyin.



DİKKAT:

- Projektörü bir ısı kaynağının veya klimanın yakınına kurmaktan kaçının.
- Tavan ile projektörün altı arasında en az 10 cm (3,9 inç) boşluk bırakın.

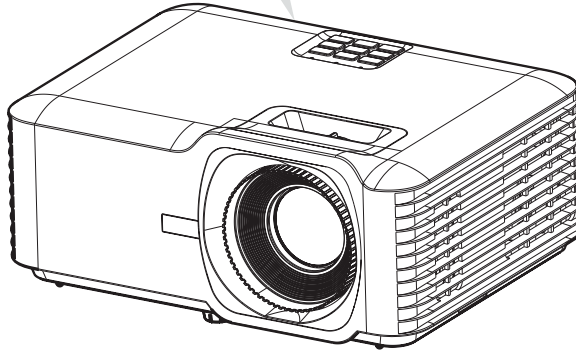
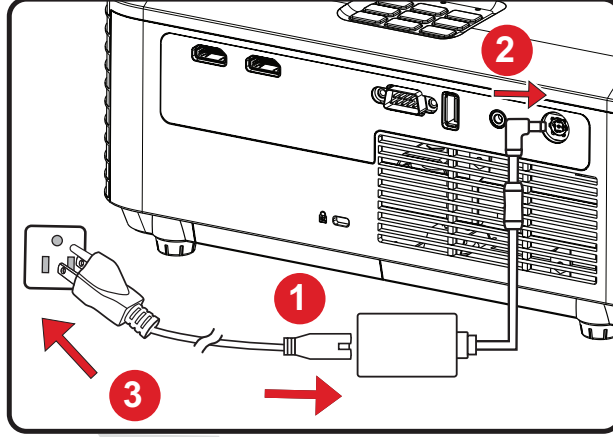
Güvenlik Çubuğunu Kullanma

Projektörün çalınmasını önlemeye yardımcı olması için, projektörü sabit bir cisme sabitlemek üzere bir güvenlik yuvası kilitleme cihazı kullanın.

Bağlantıları Yapma

Güce Bağlama

1. Güç kablosunu güç adaptörüne bağlayın.
2. Güç adaptörünü projektörün arkasındaki DC IN girişine bağlayın.
3. Güç kablosunu bir prize takın.

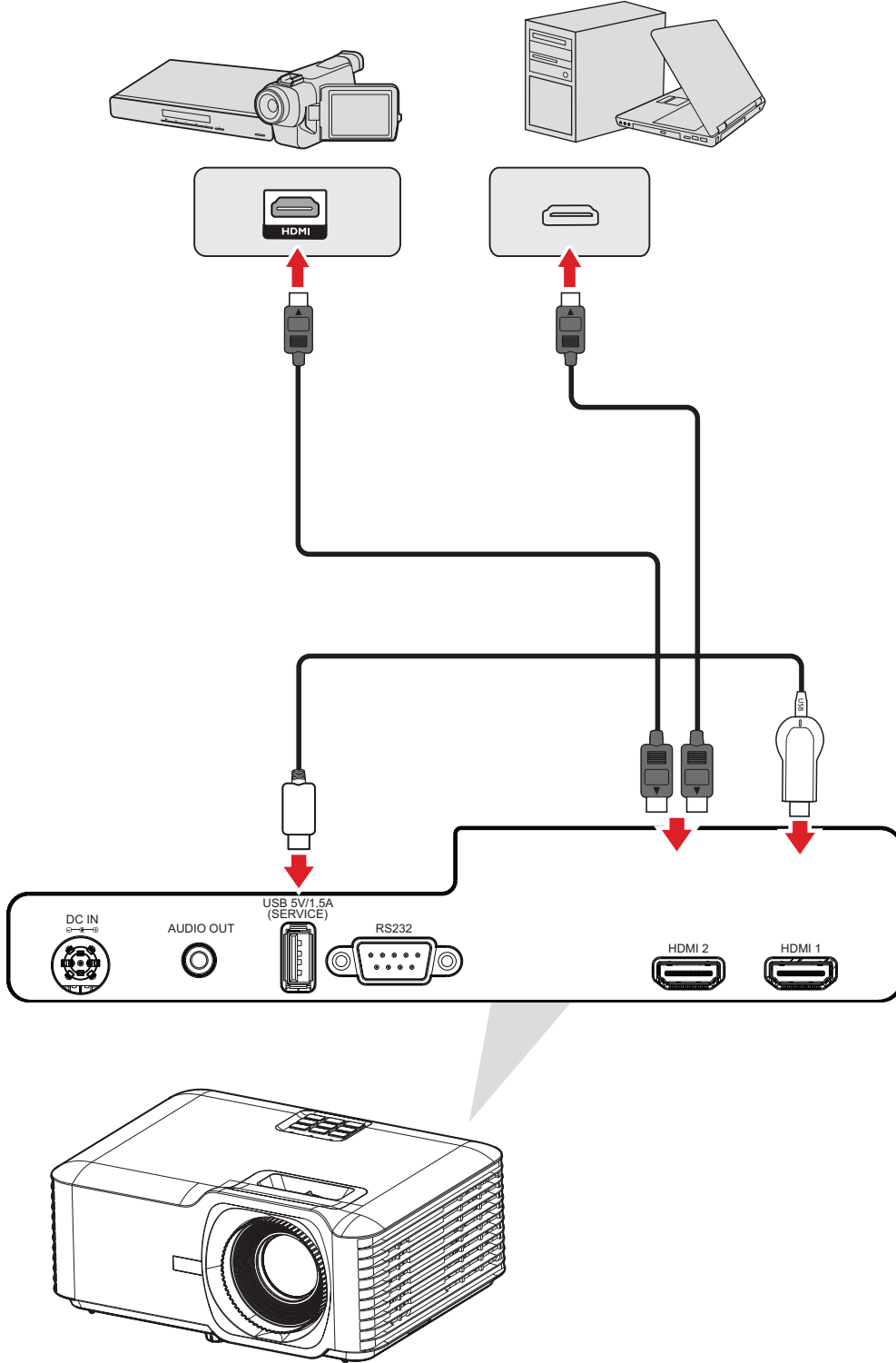


NOT: Projektörü kurarken, sabit tesisata kolay erişilebilen bir bağlantı kesme cihazı takın veya elektrik fişini ünitenin yakınında kolayca erişilebilen bir prize takın. Projektörün çalışması sırasında bir hata meydana gelirse, güç kaynağını kapatmak için bağlantı kesme cihazını kullanın ya da elektrik fişini çıkarın.

Harici Aygıtlara bağlama

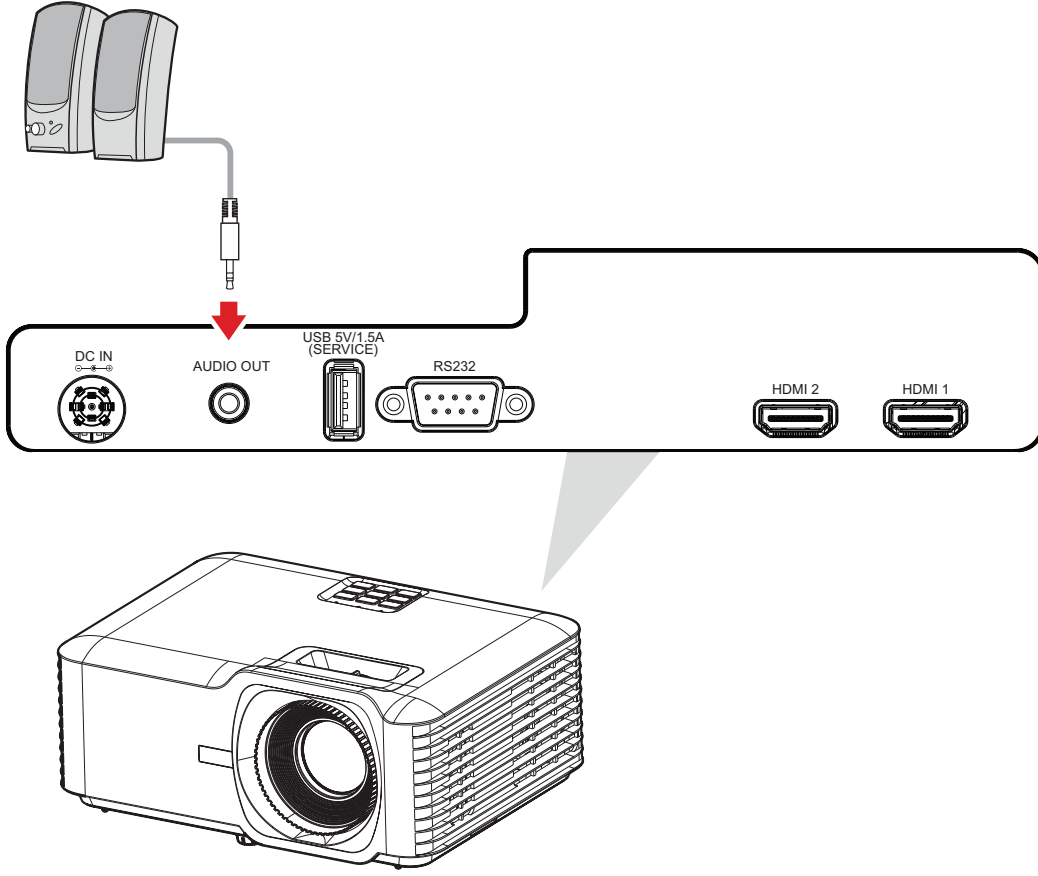
HDMI Bağlantısı

HDMI kablosunun bir ucunu video aygıtınızın HDMI bağlantı noktasına bağlayın. Ardından kablonun diğer ucunu projektörünüzün **HDMI 1/2** bağlantı noktasına takın.



Ses Baęlantısı

Projektörden harici hoparlör yoluyla ses çalmak için ses kablosunun bir ucunu harici hoparlöre, dięer ucunu projektörün **Audio Out (Ses Çıkışı)** baęlantı noktasına baęlayın.

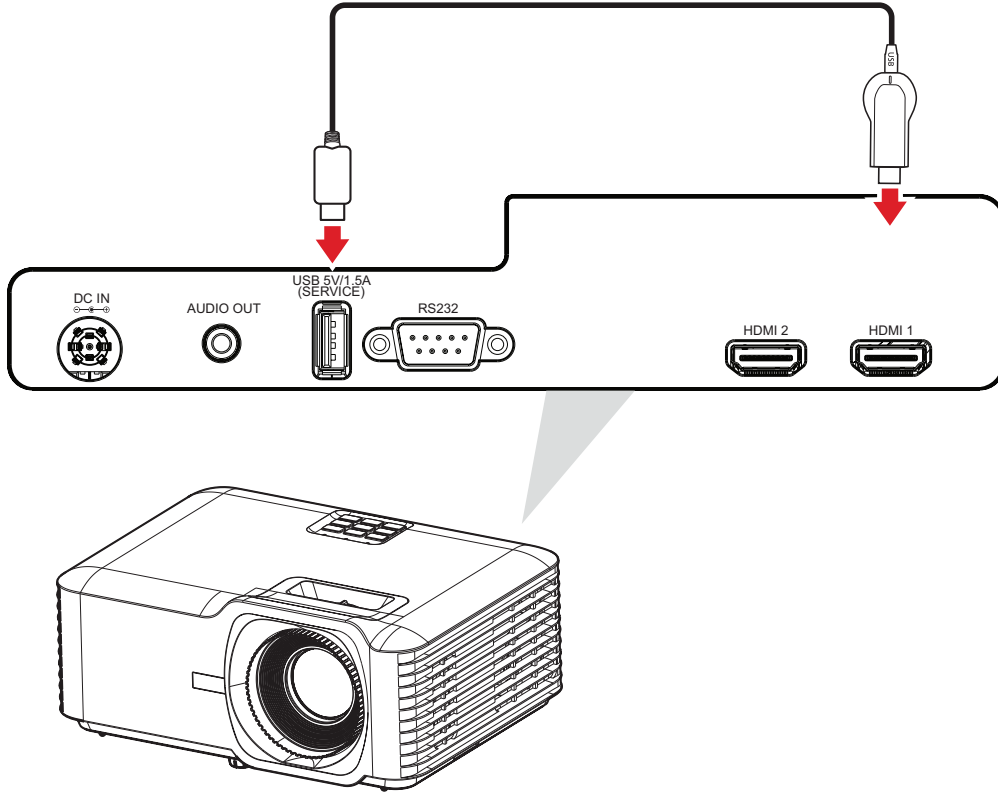


USB Bağlantısı

USB Tip A Bağlantı

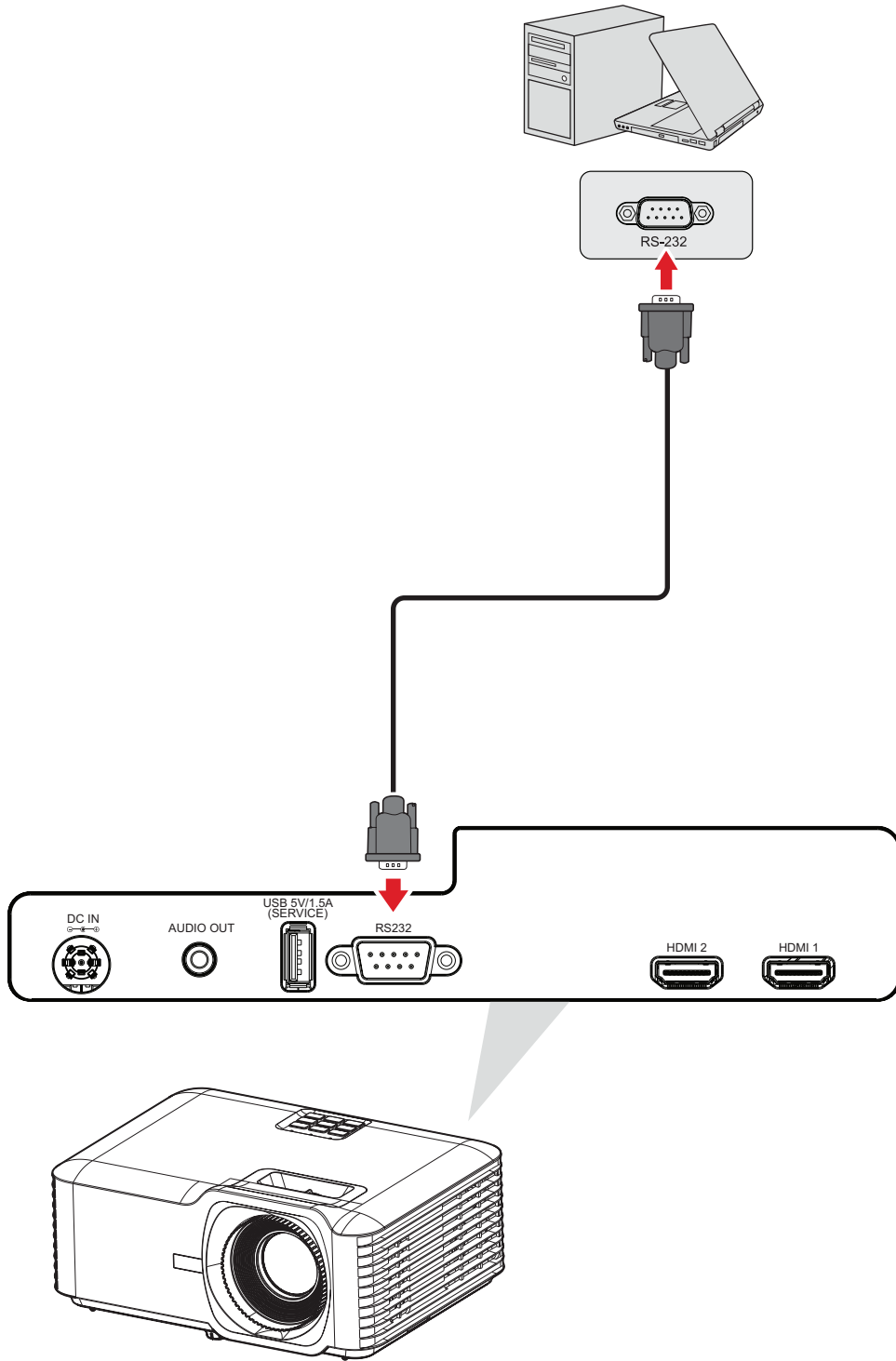
USB bağlantı noktası, güç (örn. donanım kilitleri) ve servis ihtiyaçlarını karşılamak içindir.

NOT: Projektör bekleme modundayken USB bağlantı noktası güç sağlamaz.



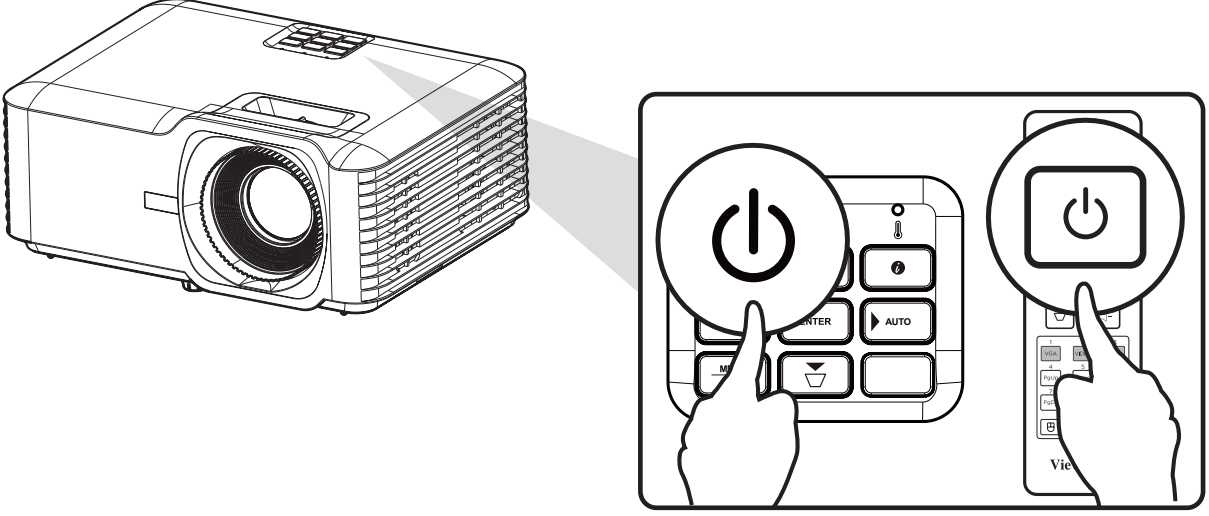
RS-232 Bağlantısı

Projektörü harici bir bilgisayara bağlamak için bir RS-232 seri bağlantı noktası kablosu kullandığınızda, Güç Açma/Kapatma, Ses ayarı, Giriş seçimi, Parlaklık ve daha fazlası dahil olmak üzere belirli işlevler PC tarafından uzaktan kontrol edilebilir.



Projektörü Kullanma

Projektörü Başlatma



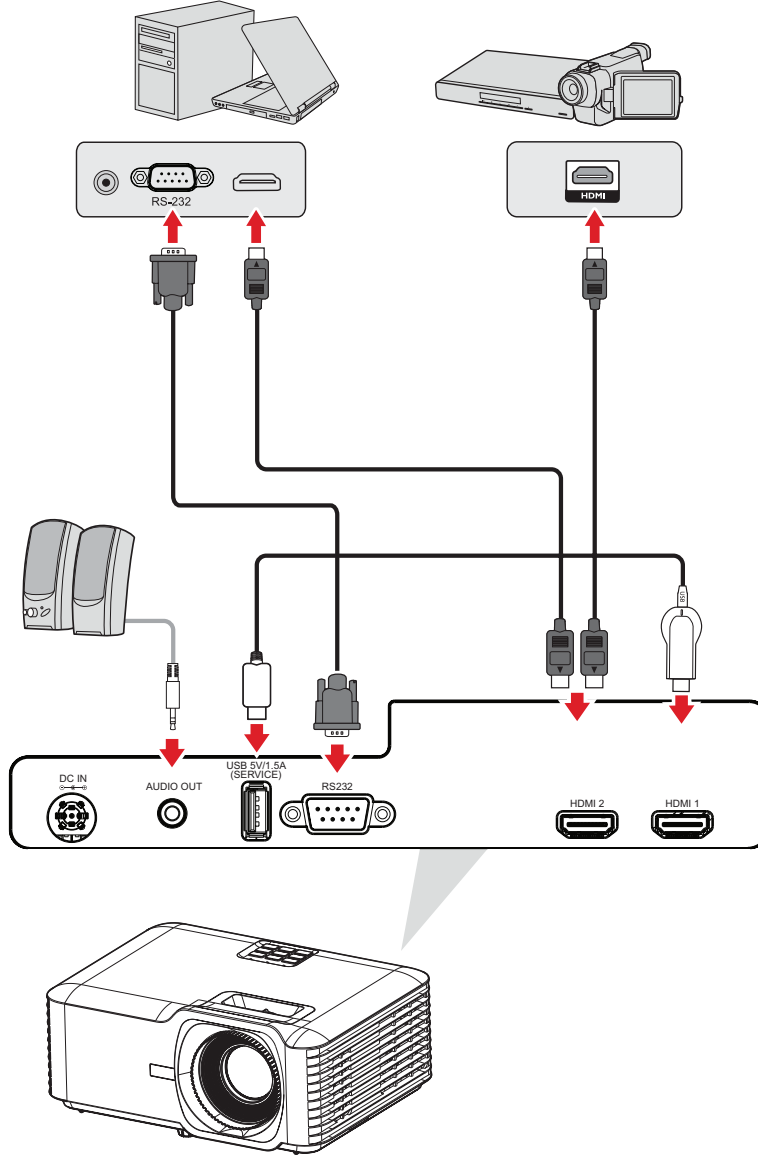
1. Projektörün güç kablosunun prize düzgün bir şekilde takıldığından emin olun.
2. Projektörü açmak için projektör veya uzaktan kumanda üzerindeki **Güç** düğmesine basın.

NOT:

- Başlatma sırasında Güç Gösterge Işığı mavi renkte yanıp söner.
- Projektör ilk kez açıldığında, tercih ettiğiniz dili, yansıtma yönünü ve diğer ayarları seçmeniz istenecektir.

Bir Giriş Kaynağı seçme.

Projektör aynı anda birden fazla aygıta bağlanabilir. Ancak aynı anda yalnızca bir tane tam ekran görüntüleyebilir.



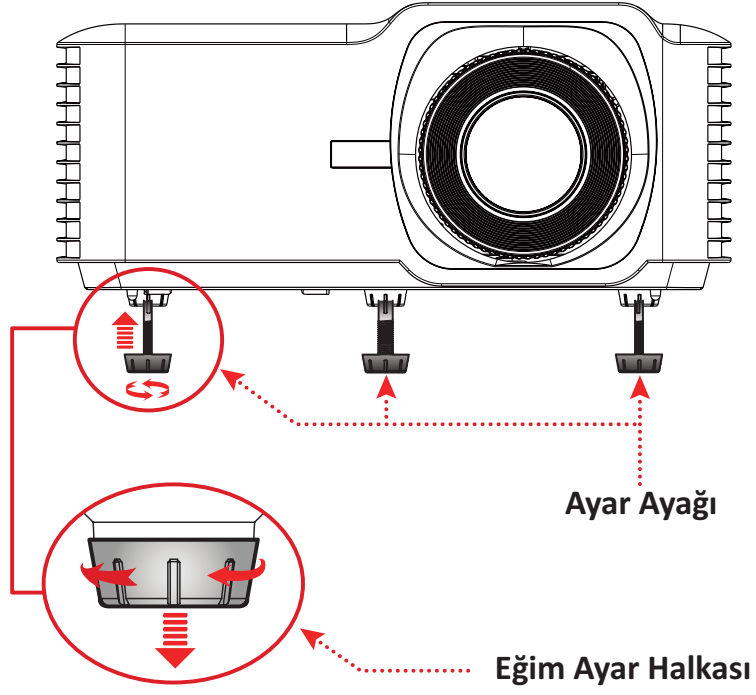
Auto Source (Otomatik Kaynak) Açıldığında, projektör otomatik olarak giriş kaynaklarını arar. Birden fazla kaynak bağlandıysa, istenen girişi seçmek için projektör veya uzaktan kumanda üzerindeki **Source (Kaynak)** düğmesine basın.

NOT: Bağlı kaynakların da açık olduğundan emin olun.

Yansıtılan Görüntüyü Ayarlama

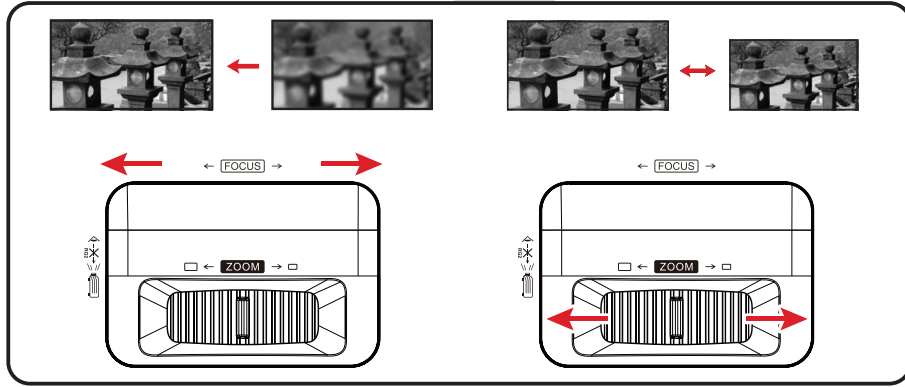
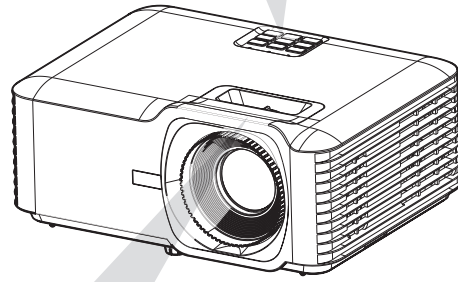
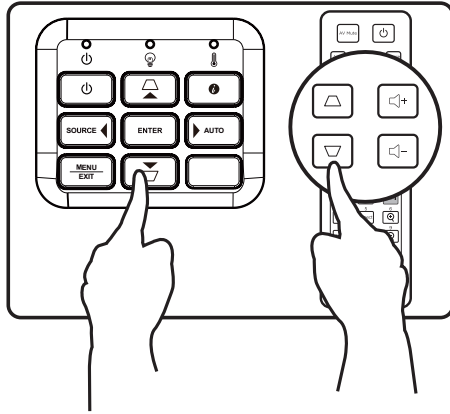
Projektörün Yüksekliğini ve Yansıtma Açısını Ayarlama

Projektör üç (3) ayar ayağı ile donatılmıştır. Ayağın ayarlanması projektörün yüksekliğini ve dikey yansıtma açısını değiştirir.



Odak, Çarpıklık ve Yakınlaştırmayı Ayarlama

Odak Anahtarı, Çarpıklık Tuşları veya Yakınlaştırma Halkasını ayarlayarak görüntünün netliğini ve konumunu iyileştirebilir ve ayarlayabilirsiniz.



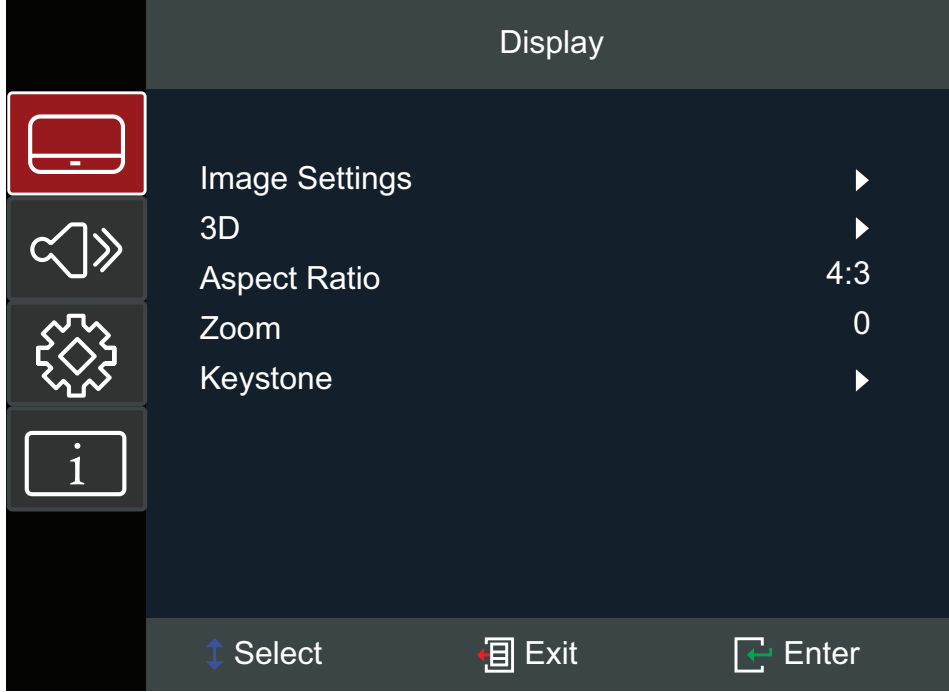
Projektörün Kapatılması





1. Projektör veya uzaktan kumanda üzerindeki **Güç** düğmesine bastığınızda "güç kapatma mesajı" görüntülenir.
2. Onaylamak ve projektörü kapatmak için **Güç** düğmesine tekrar basın.
3. Güç Gösterge Işığı sabit kırmızıya döner ve bekleme moduna girer.

Projektörü Çalıştırma

Ekran (OSD) Menüsü

Projektörde, görüntü ayarlamaları yapmanıza ve çeşitli ayarları değiştirmenize olanak tanıyan çok dilli ekran görüntüleme menüleri bulunur.



Menü		Açıklama
Display (Ekran)		Görüntü, 3B, En Boy Oranı, Yakınlaştırma ve Çarpıklık ayarlarını yapın.
Audio (Ses)		Ses düzeyini ayarlayın veya kapatın.
Setup (Ayar)		Yansıtma, Güç, Güvenlik, Dil, Giriş Kaynağı vb. ayarlarını yapın.
Information (Bilgi)		Projektör bilgilerini görüntüleyin.

Menüde Gezinme

Projektörde, görüntü ve ayarların ayarlanmasına izin veren çok dilli ekran menüleri bulunur.

1. Ekran (OSD) Menüsünü açmak için, projektör veya uzaktan kumanda üzerindeki **Menu/Exit (Menü/Çıkış)** düğmesine basın.
2. OSD görüntülendiğinde, ana menüde herhangi bir öğeyi seçmek için **Gezinme** düğmelerini (▲▼) kullanın. Belirli bir sayfada seçim yaparken, bir alt menüye girmek için projektör veya uzaktan kumanda üzerindeki **Enter** düğmesine basın.
3. Alt menüde istenen öğeyi seçmek için **Gezinme** düğmelerini (◀▶) kullanın ve ardından diğer ayarları görüntülemek için **Giriş** düğmesine basın. **Gezinme** düğmelerini (◀▶) kullanarak ayarları yapın.
4. Alt menüde ayarlanacak bir sonraki öğeyi seçin ve yukarıda açıklandığı gibi ayarlayın.
5. Onaylamak için **Enter**'a bastığınızda, ekran ana menüye döner.
6. Çıkmak için **Menu/Exit (Menü/Çıkış)** düğmesine tekrar basın. Ekran menüsü kapanır ve projektör yeni ayarları otomatik olarak kaydeder.

Ekran Menüsü Ağacı

Ana Menü	Alt menü	Menü Seçeneği				
Display (Ekran)	Image Settings (Görüntü Ayarları)	Display Mode (Görüntüleme Modu)	Presentation (Sunum)			
			Bright (Parlak)			
			Cinema (Sinema)			
			Gaming (Oyun)			
			User (Kullanıcı)			
			3D			
		Brightness (Parlaklık)	(-/+ , -50~50)			
		Contrast (Kontrast)	(-/+ , -50~50)			
		Sharpness (Netlik)	(-/+ , 1~15)			
		Color (Renk)	(-/+ , -50~50)			
		Tint (Renk Tonu)	(-/+ , -50~50)			
		Gamma (Gama)	Film			
			Video			
			Graphics (Grafik)			
			Standard (Standart) (2.2)			
		Color Settings (Renk Ayarları)	BrilliantColor™	(-/+ , 1~10)		
			Color Temperature (Renk Sıcaklığı)	Warm (Sıcak)		
				Standard (Standart)		
				Cold (Soğuk)		
			Color Matching (Renk Eşleme)	Color (Renk)	Red (Kırmızı)	
					Green (Yeşil)	
					Blue (Mavi)	
					Cyan (Camgöbeği)	
					Yellow (Sarı)	
Magenta (Eflatun)						
White (Beyaz)						
Hue (Ton) / R (*)	(-/+ , -50~50)					
Saturation (Doygunluk) / G (*)	(-/+ , -50~50)					
Gain (Kazanım) / B (*)	(-/+ , -50~50)					
Reset (Sıfırla)						
Exit (Çıkış)						

Ana Menü	Alt menü	Menü Seçeneği				
Display (Ekran)	Image Settings (Görüntü Ayarları)	Color Settings (Renk Ayarları)	Color Space (Renk Alanı)	Auto (Otomatik)		
				RGB (0~255)		
				RGB (16~235)		
				YUV		
	Image Settings (Görüntü Ayarları)	Brightness Mode (Parlaklık Modu)	Dynamic Black (Dinamik Siyah)	Eco (Ekonomi)		
				Power 100%~50% (Güç %100~50)		
				Reset (Sıfırla)		
		3D	3D Mode (3D Modu)	Off (Kapalı)		On (Açık)
	3D Format (3B Biçimi)	Auto (Otomatik)	SBS	Top and Bottom (Üst ve alt)		
		Frame Sequential (Çerçeve Sıralı)	3D Sync Invert (3 Boyut Eşitleme Ters Cevir)	Off (Kapalı)	On (Açık)	
		4:3		16:9	Full (Tam)	
		L.BOX				
	Auto (Otomatik)					
	Zoom (Yakınlaştırma)	(-/+, -5~25)				
	Keystone (Çarpıklık)	Four Corners (Dört Köşe)		Top-Left (Sol Üst)	Top-Right (Sağ Üst)	
			Bottom-Left (Sol Alt)	Bottom-Right (Sağ Alt)		
			H. Keystone (Yatay Çarpıklık)	(-/+, -30~30)		
			V. Keystone (Dikey Çarpıklık)	(-/+, -30~30)		
		Reset (Sıfırla)				
		Mute (Sessiz)	Off (Kapalı)	On (Açık)		
		Volume (Ses Düzeyi)	(-/+, 0~10)			

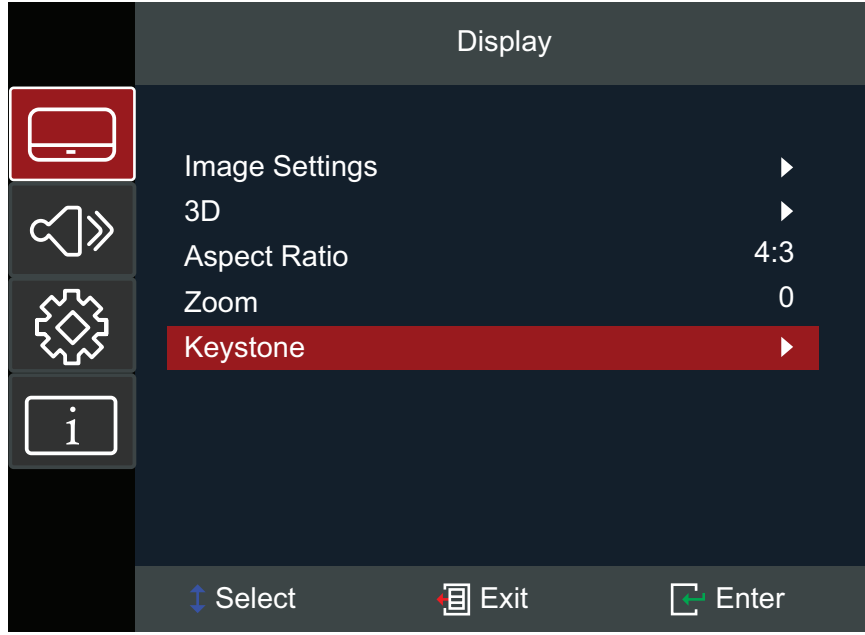
Ana Menü	Alt menü	Menü Seçeneği				
Setup (Ayar)	Projection (Yansıtma)	Desk Front (Masa Ön)				
		Desk Rear (Masa Arka)				
		Ceiling Front (Tavan Ön)				
		Ceiling Rear (Tavan Arka)				
	Power Settings (Güç Ayarları)	Direct Power On (Doğrudan Güç Açma)	Off (Kapalı)			
			On (Açık)			
		Signal Power On (Sinyal Gücü Açık)	Off (Kapalı)			
	On (Açık)					
	Auto Power Off (Otomatik Kapanma)	(-/+ , 0~180) minutes (dakika)				
	Security (Güvenlik)	Security (Güvenlik)	Off (Kapalı)			
			On (Açık)			
		Security Timer (Güvenlik Zamanlayıcısı)	Month (Ay)	(-/+ , 0~12)		
			Day (Gün)	(-/+ , 0~30)		
	Hour (Saat)		(-/+ , 0~24)			
Change Password (Şifre Değiştir)						

Ana Menü	Alt menü	Menü Seçeneği		
Setup (Ayar)	HDMI CEC	HDMI CEC	Off (Kapalı)	
			On (Açık)	
	Test Pattern (Test Deseni)	Test Pattern (Test Deseni)	Off (Kapalı)	
			Green Grid (Yeşil Izgara)	
			Magenta Grid (Macenta Izgara)	
			White Grid (Beyaz Izgara)	
			White (Beyaz)	
			Test Card (Test Kartı)	
	Options (Seçenekler)	Language (Dil)	English	
			Deutsch	
			Français	
			Italiano	
			Español	
			Português	
			Polski	
			Nederlands	
			Svenska	
			Norsk	
			Suomi	
			ελληνικά	
			繁體中文	
			簡體中文	
			日本語	
			한국어	
			Русский	
			Čeština	
			اىبرع	
			ไทย	
Türkçe				
Tiếng Việt				
Bahasa Indonesia				

Ana Menü	Alt menü	Menü Seçeneği	
Setup (Ayar)	Options (Seçenekler)	Auto Source (Oto. Kaynak)	Off (Kapalı)
			On (Açık)
		High Altitude (Yüksek Rakım)	Off (Kapalı)
			On (Açık)
		Keypad Lock (Tuş Takımı Kilidi)	Off (Kapalı)
	On (Açık)		
Logo	Default (Varsayılan)		
	User (Kullanıcı)		
Reset (Sıfırla)	Reset to Default (Varsayılanı Sıfırla)		
Information (Bilgi)	Serial Number (Seri Numarası)		
	Source (Kaynak)		
	Resolution (Çözünürlük)		
	Refresh Rate (Yenileme Hızı)		
	Display Mode (Görüntüleme Modu)		
	Light Source Hours (Işık Kaynağı Saati)		
	Brightness Mode (Parlaklık Modu)		
	Firmware Version (Aygıt Yazılımı Sürümü)	System (Sistem)	
MCU			

Menü İşlemleri

Display Menu (Ekran Menüsü)



Menü	Açıklama														
Image Settings (Görüntü Ayarları)	<p><u>Display Mode (Görüntüleme Modu)</u> Görüntüleme tercihinize uyacak şekilde seçebileceğiniz önceden tanımlanmış birkaç görüntüleme modu vardır.</p> <table border="1"><thead><tr><th>Mod</th><th>Açıklama</th></tr></thead><tbody><tr><td>Presentation (Sunum)</td><td>İş ve eğitim ortamları için mevcut ihtiyaçların çoğuna uygundur.</td></tr><tr><td>Bright (Parlak)</td><td>Parlak, iyi aydınlatılmış ortamlar için uygundur.</td></tr><tr><td>Cinema (Sinema)</td><td>Film izlemek için en iyi ayrıntı ve renk dengesini sağlar.</td></tr><tr><td>Gaming (Oyun)</td><td>Maksimum kontrast ve canlı renkler için projektörünüzü optimize ederek oyun oynarken gölge ayrıntılarını görmeyi sağlar.</td></tr><tr><td>User (Kullanıcı)</td><td>Kullanıcının özel ayarları.</td></tr><tr><td>3D</td><td>3D içerik için optimize edilmiştir. NOT: 3D gözlük gereklidir.</td></tr></tbody></table>	Mod	Açıklama	Presentation (Sunum)	İş ve eğitim ortamları için mevcut ihtiyaçların çoğuna uygundur.	Bright (Parlak)	Parlak, iyi aydınlatılmış ortamlar için uygundur.	Cinema (Sinema)	Film izlemek için en iyi ayrıntı ve renk dengesini sağlar.	Gaming (Oyun)	Maksimum kontrast ve canlı renkler için projektörünüzü optimize ederek oyun oynarken gölge ayrıntılarını görmeyi sağlar.	User (Kullanıcı)	Kullanıcının özel ayarları.	3D	3D içerik için optimize edilmiştir. NOT: 3D gözlük gereklidir.
Mod	Açıklama														
Presentation (Sunum)	İş ve eğitim ortamları için mevcut ihtiyaçların çoğuna uygundur.														
Bright (Parlak)	Parlak, iyi aydınlatılmış ortamlar için uygundur.														
Cinema (Sinema)	Film izlemek için en iyi ayrıntı ve renk dengesini sağlar.														
Gaming (Oyun)	Maksimum kontrast ve canlı renkler için projektörünüzü optimize ederek oyun oynarken gölge ayrıntılarını görmeyi sağlar.														
User (Kullanıcı)	Kullanıcının özel ayarları.														
3D	3D içerik için optimize edilmiştir. NOT: 3D gözlük gereklidir.														

Menü	Açıklama
Image Settings (Görüntü Ayarları)	<p><u>Brightness (Parlaklık)</u> Değer ne kadar yüksekse, görüntü de o kadar parlaktır. Düşük değerler daha koyu bir görüntüye neden olur.</p> <p><u>Contrast (Kontrast)</u> Brightness (Parlaklık) ayarını daha önce seçilen giriş ve izleme ortamınıza uyacak şekilde ayarladıktan sonra pik beyaz seviyesini ayarlamak için bunu kullanın.</p> <p><u>Sharpness (Netlik)</u> Yüksek bir değer daha net bir görüntüyle sonuçlanır; düşük bir değer resmi yumuşatır.</p> <p><u>Color (Renk)</u> Bir görüntüyü siyah beyazdan tam doygun renge ayarlayın.</p> <p><u>Tint (Renk Tonu)</u> Değer ne kadar yüksekse, resim de o kadar yeşil olur. Değer ne kadar düşükse, resim de o kadar kırmızılaşır.</p> <p><u>Gamma (Gama)</u> Giriş kaynağı ve görüntü parlaklığı arasındaki ilişkiyi gösterir.</p>

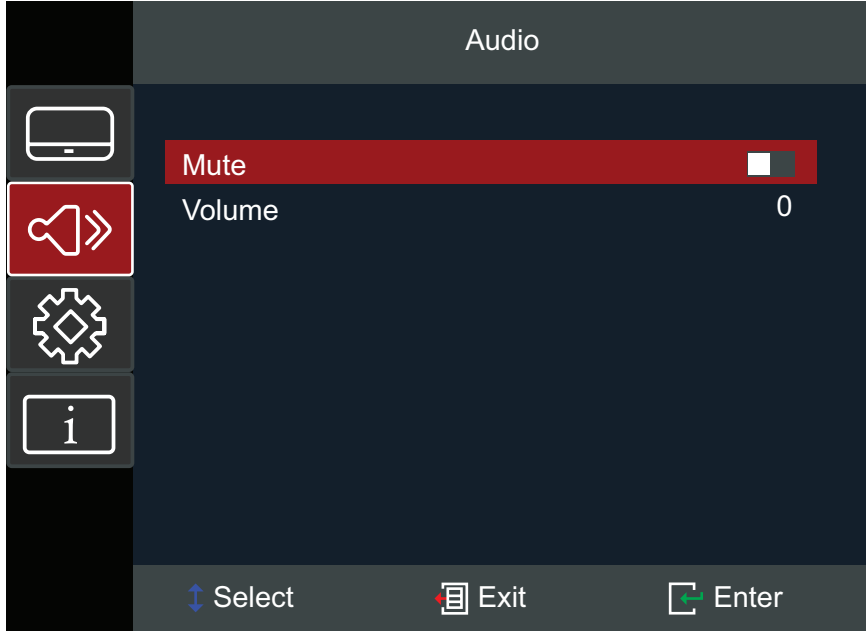
Menü	Açıklama										
Image Settings (Görüntü Ayarları)	<u>Color Settings (Renk Ayarları)</u> <table border="1" style="width: 100%; border-collapse: collapse;"> <thead> <tr> <th style="background-color: #ff0000; color: white;">Ayar</th> <th style="background-color: #ff0000; color: white;">Açıklama</th> </tr> </thead> <tbody> <tr> <td style="text-align: center;">BrilliantColor™</td> <td>Resimde gerçek, daha canlı renkler sağlarken daha yüksek parlaklık oluşturmak için bir renk işleme algoritması ve geliştirmeleri.</td> </tr> <tr> <td style="text-align: center;">Color Temperature (Renk Sıcaklığı)</td> <td>Sıcak, Standart veya Soğuk arasından seçim yapın.</td> </tr> <tr> <td style="text-align: center;">Color Matching (Renk Eşleme)</td> <td> <p>Yalnızca toplantı odaları, konferans salonları veya ev sinemaları gibi kontrollü aydınlatma seviyeleri olan kalıcı kurulumlarda Renk Eşleştirme dikkate alınmalıdır.</p> <p>Renk Eşleştirme, ihtiyaç duyduğunuzda daha doğru renk oluşturulmasına olanak sağlamak için ince renk kontrolü ayarı sağlar.</p> <p>Çeşitli renk test desenleri içeren ve monitörlerde, TV'lerde, projektörlerde vb. renkli sunumları test etmek için kullanılacak bir test diski satın aldıysanız, diskteki herhangi bir görüntüyü ekranda görüntüleyebilir ve ayarlamalar yapmak için Color Matching (Renk Eşleme) menüsüne girebilirsiniz.</p> </td> </tr> <tr> <td style="text-align: center;">Color Space (Renk Alanı)</td> <td>Otomatik, RGB (0~255), RGB (16~235) ve YUV renk alanı arasından seçim yapın.</td> </tr> </tbody> </table>	Ayar	Açıklama	BrilliantColor™	Resimde gerçek, daha canlı renkler sağlarken daha yüksek parlaklık oluşturmak için bir renk işleme algoritması ve geliştirmeleri.	Color Temperature (Renk Sıcaklığı)	Sıcak, Standart veya Soğuk arasından seçim yapın.	Color Matching (Renk Eşleme)	<p>Yalnızca toplantı odaları, konferans salonları veya ev sinemaları gibi kontrollü aydınlatma seviyeleri olan kalıcı kurulumlarda Renk Eşleştirme dikkate alınmalıdır.</p> <p>Renk Eşleştirme, ihtiyaç duyduğunuzda daha doğru renk oluşturulmasına olanak sağlamak için ince renk kontrolü ayarı sağlar.</p> <p>Çeşitli renk test desenleri içeren ve monitörlerde, TV'lerde, projektörlerde vb. renkli sunumları test etmek için kullanılacak bir test diski satın aldıysanız, diskteki herhangi bir görüntüyü ekranda görüntüleyebilir ve ayarlamalar yapmak için Color Matching (Renk Eşleme) menüsüne girebilirsiniz.</p>	Color Space (Renk Alanı)	Otomatik, RGB (0~255), RGB (16~235) ve YUV renk alanı arasından seçim yapın.
	Ayar	Açıklama									
	BrilliantColor™	Resimde gerçek, daha canlı renkler sağlarken daha yüksek parlaklık oluşturmak için bir renk işleme algoritması ve geliştirmeleri.									
	Color Temperature (Renk Sıcaklığı)	Sıcak, Standart veya Soğuk arasından seçim yapın.									
	Color Matching (Renk Eşleme)	<p>Yalnızca toplantı odaları, konferans salonları veya ev sinemaları gibi kontrollü aydınlatma seviyeleri olan kalıcı kurulumlarda Renk Eşleştirme dikkate alınmalıdır.</p> <p>Renk Eşleştirme, ihtiyaç duyduğunuzda daha doğru renk oluşturulmasına olanak sağlamak için ince renk kontrolü ayarı sağlar.</p> <p>Çeşitli renk test desenleri içeren ve monitörlerde, TV'lerde, projektörlerde vb. renkli sunumları test etmek için kullanılacak bir test diski satın aldıysanız, diskteki herhangi bir görüntüyü ekranda görüntüleyebilir ve ayarlamalar yapmak için Color Matching (Renk Eşleme) menüsüne girebilirsiniz.</p>									
	Color Space (Renk Alanı)	Otomatik, RGB (0~255), RGB (16~235) ve YUV renk alanı arasından seçim yapın.									
	<u>Brightness Mode (Parlaklık Modu)</u> <table border="1" style="width: 100%; border-collapse: collapse;"> <thead> <tr> <th style="background-color: #ff0000; color: white;">Mod</th> <th style="background-color: #ff0000; color: white;">Açıklama</th> </tr> </thead> <tbody> <tr> <td style="text-align: center;">Dynamic Black (Dinamik Siyah)</td> <td>Optimum kontrast performansı oluşturmak için resim parlaklığını otomatik olarak ayarlayın.</td> </tr> <tr> <td style="text-align: center;">Eco (Ekonomi)</td> <td>Güç tüketimini azaltarak ışık çıkışını kısın.</td> </tr> <tr> <td style="text-align: center;">Power (Güç)</td> <td>Parlaklık modu için güç yüzdesini (%50~%100) seçin.</td> </tr> </tbody> </table>	Mod	Açıklama	Dynamic Black (Dinamik Siyah)	Optimum kontrast performansı oluşturmak için resim parlaklığını otomatik olarak ayarlayın.	Eco (Ekonomi)	Güç tüketimini azaltarak ışık çıkışını kısın.	Power (Güç)	Parlaklık modu için güç yüzdesini (%50~%100) seçin.		
	Mod	Açıklama									
	Dynamic Black (Dinamik Siyah)	Optimum kontrast performansı oluşturmak için resim parlaklığını otomatik olarak ayarlayın.									
	Eco (Ekonomi)	Güç tüketimini azaltarak ışık çıkışını kısın.									
Power (Güç)	Parlaklık modu için güç yüzdesini (%50~%100) seçin.										
<u>Reset (Sıfırla)</u> <p>Geçerli görüntü modu ayarlarını (Brightness (Parlaklık), Contrast (Kontrast), Sharpness (Netlik), Color (Renk), Tint (Ton), Gamma (Gama), Brilliant Color, Color Temperature (Renk Sıcaklığı), Color Matching (Renk Eşleme), Color Space (Renk Alanı), Brightness Mode (Parlaklık Modu)) varsayılan değerlere ayarlayın.</p>											

Menü	Açıklama										
3D	<p><u>3D Mode (3D Modu)</u> 3D işlevini etkinleştirin veya devre dışı bırakın.</p> <p><u>3D Format (3B Biçimi)</u> 3D içerik biçimini seçin.</p> <p>NOT: Bir Blu-ray 3D kaynağı otomatik olarak algılanacak ve seçenekler seçilebilir olmayacaktır.</p> <table border="1" style="width: 100%; border-collapse: collapse;"> <thead> <tr> <th style="background-color: #ff0000; color: white;">Seçenek</th> <th style="background-color: #ff0000; color: white;">Açıklama</th> </tr> </thead> <tbody> <tr> <td style="text-align: center;">Auto (Otomatik)</td> <td>Bir 3D tanımlama sinyali algılandığında, 3D biçimi otomatik olarak seçilir.</td> </tr> <tr> <td style="text-align: center;">SBS</td> <td>Yan Yana biçiminde görüntüleyin.</td> </tr> <tr> <td style="text-align: center;">Top and Bottom (Üst ve alt)</td> <td>Üst ve Alt biçiminde görüntüleyin.</td> </tr> <tr> <td style="text-align: center;">Frame Sequential (Çerçeve Sıralı)</td> <td>Çerçeve Sıralı biçiminde görüntüleyin.</td> </tr> </tbody> </table> <p><u>3D Sync Invert (3 Boyut Eşitleme Ters Çevir)</u> 3D Senk Ters Çevir işlevini etkinleştirin veya devre dışı bırakın.</p>	Seçenek	Açıklama	Auto (Otomatik)	Bir 3D tanımlama sinyali algılandığında, 3D biçimi otomatik olarak seçilir.	SBS	Yan Yana biçiminde görüntüleyin.	Top and Bottom (Üst ve alt)	Üst ve Alt biçiminde görüntüleyin.	Frame Sequential (Çerçeve Sıralı)	Çerçeve Sıralı biçiminde görüntüleyin.
Seçenek	Açıklama										
Auto (Otomatik)	Bir 3D tanımlama sinyali algılandığında, 3D biçimi otomatik olarak seçilir.										
SBS	Yan Yana biçiminde görüntüleyin.										
Top and Bottom (Üst ve alt)	Üst ve Alt biçiminde görüntüleyin.										
Frame Sequential (Çerçeve Sıralı)	Çerçeve Sıralı biçiminde görüntüleyin.										

NOT: Bu projektör, DLP-Link 3D çözümü içeren 3D için hazır bir projektördür. Lütfen 3D gözlüğünüzün DLP-Link 3D için olduğundan emin olun. Bu projektör, HDMI 1/HDMI 2 bağlantı noktaları aracılığıyla kare sıralı (sayfa çevirme) 3D'yi destekler. En iyi performans için 1920 x 1080 çözünürlük önerilir. 3D modunda 4K (3840 x 2160) çözünürlüğün desteklenmediğini lütfen unutmayın.

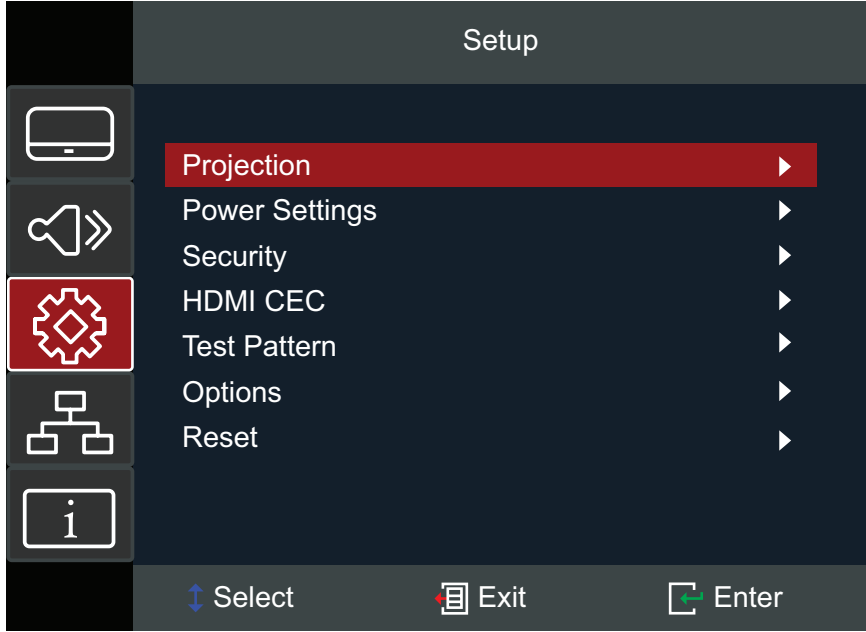
Menü	Açıklama												
Aspect Ratio (En Boy Oranı)	Yansıtılan görüntünün en boy oranını seçin.												
	<table border="1" style="width: 100%; border-collapse: collapse;"> <thead> <tr> <th style="background-color: #ff0000; color: white;">En Boy Oranı</th> <th style="background-color: #ff0000; color: white;">Açıklama</th> </tr> </thead> <tbody> <tr> <td style="text-align: center;">4:3</td> <td>Bir görüntüyü, ekranın ortasında 4:3 en boy oranıyla görüntülenecek şekilde ölçeklendirir. Bu, en boy oranı değişikliği olmadan görüntülenebileceklerinden, bilgisayar monitörleri, standart çözünürlüklü televizyon ve 4:3 en boy oranlı DVD filmleri gibi 4:3 en boy oranlı görüntüler için en uygun olanıdır.</td> </tr> <tr> <td style="text-align: center;">16:9</td> <td>Bir görüntüyü, ekranın ortasında 16:9 en boy oranıyla görüntülenecek şekilde ölçeklendirir. Bu, yüksek çözünürlüklü TV gibi, en boy oranı zaten 16:9 olan görüntüler için uygundur.</td> </tr> <tr> <td style="text-align: center;">L.BOX</td> <td>16:9 letterbox dışı kaynak için ve 2,35:1 en boy oranını tam çözünürlükte görüntülemek üzere harici bir 16:9 lens kullandığınızda.</td> </tr> <tr> <td style="text-align: center;">Full (Tam)</td> <td>Görüntüyü ekranı tamamen dolduracak şekilde genişletin.</td> </tr> <tr> <td style="text-align: center;">Auto (Otomatik)</td> <td>Projektörün yatay genişliğinde doğal çözünürlüğüne uyacak şekilde görüntüyü orantılı olarak ölçeklendirir. Bu, gelen görüntünün en boy oranının 4:3 veya 16:9 olmadığı, ancak görüntünün en boy oranını değiştirmeksizin ekranı en fazla oranda kullanmak istediğiniz durumlar için uygundur.</td> </tr> </tbody> </table>	En Boy Oranı	Açıklama	4:3	Bir görüntüyü, ekranın ortasında 4:3 en boy oranıyla görüntülenecek şekilde ölçeklendirir. Bu, en boy oranı değişikliği olmadan görüntülenebileceklerinden, bilgisayar monitörleri, standart çözünürlüklü televizyon ve 4:3 en boy oranlı DVD filmleri gibi 4:3 en boy oranlı görüntüler için en uygun olanıdır.	16:9	Bir görüntüyü, ekranın ortasında 16:9 en boy oranıyla görüntülenecek şekilde ölçeklendirir. Bu, yüksek çözünürlüklü TV gibi, en boy oranı zaten 16:9 olan görüntüler için uygundur.	L.BOX	16:9 letterbox dışı kaynak için ve 2,35:1 en boy oranını tam çözünürlükte görüntülemek üzere harici bir 16:9 lens kullandığınızda.	Full (Tam)	Görüntüyü ekranı tamamen dolduracak şekilde genişletin.	Auto (Otomatik)	Projektörün yatay genişliğinde doğal çözünürlüğüne uyacak şekilde görüntüyü orantılı olarak ölçeklendirir. Bu, gelen görüntünün en boy oranının 4:3 veya 16:9 olmadığı, ancak görüntünün en boy oranını değiştirmeksizin ekranı en fazla oranda kullanmak istediğiniz durumlar için uygundur.
	En Boy Oranı	Açıklama											
	4:3	Bir görüntüyü, ekranın ortasında 4:3 en boy oranıyla görüntülenecek şekilde ölçeklendirir. Bu, en boy oranı değişikliği olmadan görüntülenebileceklerinden, bilgisayar monitörleri, standart çözünürlüklü televizyon ve 4:3 en boy oranlı DVD filmleri gibi 4:3 en boy oranlı görüntüler için en uygun olanıdır.											
	16:9	Bir görüntüyü, ekranın ortasında 16:9 en boy oranıyla görüntülenecek şekilde ölçeklendirir. Bu, yüksek çözünürlüklü TV gibi, en boy oranı zaten 16:9 olan görüntüler için uygundur.											
	L.BOX	16:9 letterbox dışı kaynak için ve 2,35:1 en boy oranını tam çözünürlükte görüntülemek üzere harici bir 16:9 lens kullandığınızda.											
Full (Tam)	Görüntüyü ekranı tamamen dolduracak şekilde genişletin.												
Auto (Otomatik)	Projektörün yatay genişliğinde doğal çözünürlüğüne uyacak şekilde görüntüyü orantılı olarak ölçeklendirir. Bu, gelen görüntünün en boy oranının 4:3 veya 16:9 olmadığı, ancak görüntünün en boy oranını değiştirmeksizin ekranı en fazla oranda kullanmak istediğiniz durumlar için uygundur.												
Zoom (Yakınlaştırma)	Yansıtılan görüntüyü küçültün veya büyütün.												
Keystone (Çarpıklık)	<table border="1" style="width: 100%; border-collapse: collapse;"> <thead> <tr> <th style="background-color: #ff0000; color: white;">Seçenek</th> <th style="background-color: #ff0000; color: white;">Açıklama</th> </tr> </thead> <tbody> <tr> <td style="text-align: center;">Four Corners (Dört Köşe)</td> <td>Yansıtma yüzeyi düz değilken kare bir görüntü elde etmek için her köşeyi ayarlayın. NOT: Dört Köşe ayarlanırken En Boy Oranı ve Yakınlaştırma menüleri devre dışı bırakılır. Bunları etkinleştirmek için Çarpıklık ayarlarını varsayılan değerine sıfırlayın.</td> </tr> <tr> <td style="text-align: center;">H. Keystone (Yatay Çarpıklık)</td> <td>Görüntü bozulmasını yatay olarak ayarlayın.</td> </tr> <tr> <td style="text-align: center;">V. Keystone (Dikey Çarpıklık)</td> <td>Görüntü bozulmasını dikey olarak ayarlayın.</td> </tr> <tr> <td style="text-align: center;">Reset (Sıfırla)</td> <td>Çarpıklık ayarlarını varsayılan değerlerine döndürün.</td> </tr> </tbody> </table>	Seçenek	Açıklama	Four Corners (Dört Köşe)	Yansıtma yüzeyi düz değilken kare bir görüntü elde etmek için her köşeyi ayarlayın. NOT: Dört Köşe ayarlanırken En Boy Oranı ve Yakınlaştırma menüleri devre dışı bırakılır. Bunları etkinleştirmek için Çarpıklık ayarlarını varsayılan değerine sıfırlayın.	H. Keystone (Yatay Çarpıklık)	Görüntü bozulmasını yatay olarak ayarlayın.	V. Keystone (Dikey Çarpıklık)	Görüntü bozulmasını dikey olarak ayarlayın.	Reset (Sıfırla)	Çarpıklık ayarlarını varsayılan değerlerine döndürün.		
	Seçenek	Açıklama											
	Four Corners (Dört Köşe)	Yansıtma yüzeyi düz değilken kare bir görüntü elde etmek için her köşeyi ayarlayın. NOT: Dört Köşe ayarlanırken En Boy Oranı ve Yakınlaştırma menüleri devre dışı bırakılır. Bunları etkinleştirmek için Çarpıklık ayarlarını varsayılan değerine sıfırlayın.											
	H. Keystone (Yatay Çarpıklık)	Görüntü bozulmasını yatay olarak ayarlayın.											
	V. Keystone (Dikey Çarpıklık)	Görüntü bozulmasını dikey olarak ayarlayın.											
Reset (Sıfırla)	Çarpıklık ayarlarını varsayılan değerlerine döndürün.												

Audio Menu (Ses Menüsü)



Menü	Açıklama
Mute (Sessiz)	Sesi geçici olarak kapatın.
Volume (Ses Düzeyi)	Ses düzeyini ayarlayın.

Setup Menu (Ayar menüsü)



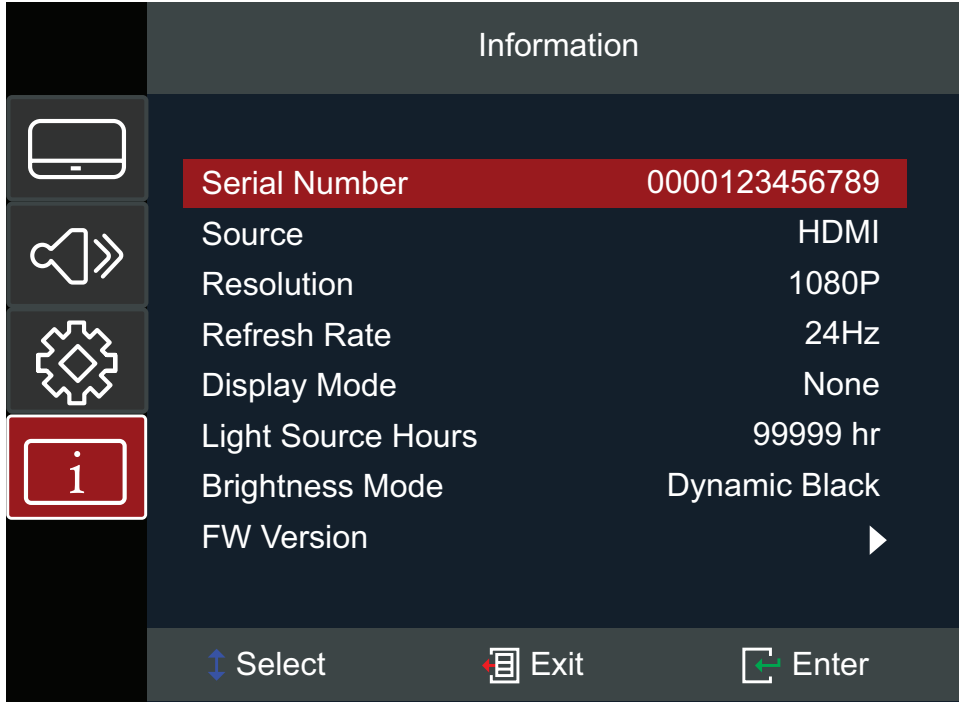
Menü	Açıklama
Projection (Yansıtma)	Tercih edilen yansıtma konumunu seçin. Masa Önü, Masa Arkası, Tavan Önü veya Tavan Arkası.
Power Settings (Güç Ayarları)	<p><u>Direct Power On (Doğrudan Güç Açma)</u> AC güç geldiğinde, projektör veya uzaktan kumanda üzerindeki Güç düğmesine basmadan projektörü otomatik olarak açın.</p> <p><u>Signal Power On (Sinyal Gücü Açık)</u> Bir sinyal algılandığında, projektör veya uzaktan kumanda üzerindeki Güç düğmesine basmadan projektörü otomatik olarak açın.</p> <p><u>Auto Power Off (Otomatik Kapanma)</u> Projektöre sinyal gönderilmediğinde bir geri sayım sayacı başlar. Geri sayım bittiğinde (dakika olarak) projektör otomatik olarak kapanır.</p>

Menü	Açıklama
Security (Güvenlik)	<p><u>Security (Güvenlik)</u> Projektörü kullanmadan önce parola sorulmasını etkinleştirin veya devre dışı bırakın. NOT: Varsayılan parola: 1234</p> <p><u>Security Timer (Güvenlik Zamanlayıcısı)</u> Projektörün kullanılabileceği süreyi ayarlayın. Bu süre geçtikten sonra şifrenizi tekrar girmeniz istenir.</p> <p><u>Change Password (Şifre Değiştir)</u> Parolayı ayarlayın veya değiştirin. NOT: Lütfen önce mevcut şifreyi girmek için OSD mesajını takip edin, ardından yeni şifreyi (güvenlik kodu) girin. Yeni şifreyi tekrar girerek yeni şifreyi onaylayın.</p>
HDMI CEC	<p>HDMI CEC uyumlu cihazları projektöre HDMI kablolarıyla bağladığınızda, projektörün OSD'sindeki HDMI CEC kontrol özelliğini kullanarak bunları aynı güç açık veya kapalı durumunda kontrol edebilirsiniz. Bu, bir gruptaki bir cihazın veya birden fazla cihazın tipik bir yapılandırma HDMI CEC aracılığıyla açılmasına veya kapatılmasına olanak tanır.</p> <p>NOT:</p> <ul style="list-style-type: none">• CEC işlevinin düzgün çalışması için, cihazın projektörün HDMI girişine bir HDMI kablosuyla doğru şekilde bağlandığından ve CEC işlevinin açık olduğundan emin olun.• Hem HDMI 1 hem de HDMI 2 bağlantı noktaları doluysa, CEC işlevi doğru kaynağı algılayamayacaktır.• Bağlı cihazın türüne göre CEC işlevi çalışmayabilir.
Test Pattern (Test Deseni)	<p>Yeşil ızgara, macenta ızgara, beyaz ızgara, beyaz, test kartı arasından test desenini seçin veya bu işlevi devre dışı bırakın (kapalı).</p>

Menü	Açıklama						
Options (Seçenekler)	<p><u>Language (Dil)</u> Ekrandan Kumanda (OSD) Menü dilini seçin.</p> <p><u>Auto Source (Oto. Kaynak)</u> Kullanılabilir bir giriş kaynağını otomatik olarak bulun.</p> <table border="1" style="width: 100%; border-collapse: collapse;"> <thead> <tr> <th style="background-color: #ff0000; color: white;">Seçenek</th> <th style="background-color: #ff0000; color: white;">Açıklama</th> </tr> </thead> <tbody> <tr> <td style="text-align: center;">Off (Kapalı)</td> <td>Yalnızca mevcut giriş seçimini arayın. Kaynakların bir listesini görüntülemek için Source (Kaynak) düğmesine basın.</td> </tr> <tr> <td style="text-align: center;">On (Açık)</td> <td>Kullanılabilir bir giriş kaynağını otomatik olarak bulun. Sonraki kaynağı otomatik olarak algılamak için Source (Kaynak) düğmesine basın. NOT: Tarama sırası şöyledir: HDMI 1 > HDMI 2.</td> </tr> </tbody> </table> <p><u>High Altitude (Yüksek Rakım)</u> Açık olduğunda, daha iyi soğutma ve performans için fanlar daha hızlı döner. Bu, havanın ince olduğu yüksek rakımlı ortamlarda kullanışlıdır.</p> <p><u>Keypad Lock (Tuş Takımı Kilidi)</u> Güç tuşu hariç tüm tuş takımı düğmelerini kilitleyin. NOT: Tuş takımı kilidini açmak için projektördeki Enter (Giriş) tuşunu 5 saniye boyunca basılı tutun. Ayrıca uzaktan kumandayı kullanabilir ve şuraya gidebilirsiniz: Setup (Ayar) > Keypad Lock (Tuş Kilidi) > Off (Kapalı).</p> <p><u>Logo</u> "Başlangıç ekranı"nı ayarlayın. Değişiklik yapılırsa, bunlar projektörün bir sonraki açılışında etkili olur. NOT: Başlangıç ekranı görüntüsünü değiştirmek için "sıçrama aracını" kullanın.</p>	Seçenek	Açıklama	Off (Kapalı)	Yalnızca mevcut giriş seçimini arayın. Kaynakların bir listesini görüntülemek için Source (Kaynak) düğmesine basın.	On (Açık)	Kullanılabilir bir giriş kaynağını otomatik olarak bulun. Sonraki kaynağı otomatik olarak algılamak için Source (Kaynak) düğmesine basın. NOT: Tarama sırası şöyledir: HDMI 1 > HDMI 2.
	Seçenek	Açıklama					
Off (Kapalı)	Yalnızca mevcut giriş seçimini arayın. Kaynakların bir listesini görüntülemek için Source (Kaynak) düğmesine basın.						
On (Açık)	Kullanılabilir bir giriş kaynağını otomatik olarak bulun. Sonraki kaynağı otomatik olarak algılamak için Source (Kaynak) düğmesine basın. NOT: Tarama sırası şöyledir: HDMI 1 > HDMI 2.						
Reset (Sıfırla)	<p>Ayarları varsayılan değerlerine döndürün. NOT: Sıfırlama sırasında, aşağıdaki ayarlar kalacaktır: Dil, Yansıtma, Yüksek Rakım, Güvenlik Ayarları, Yakınlaştırma, Çarpıklık Ayarları.</p>						

Information Menu (Bilgi Menüsü)

Seri Numarası, Kaynak, Çözünürlük, Yenileme Hızı, Ekran Modu, Işık Kaynağı Saati, Parlaklık Modu ve Ürün Yazılımı Sürümü bilgilerini görüntüleyin.



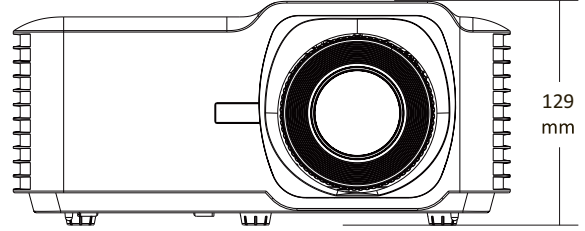
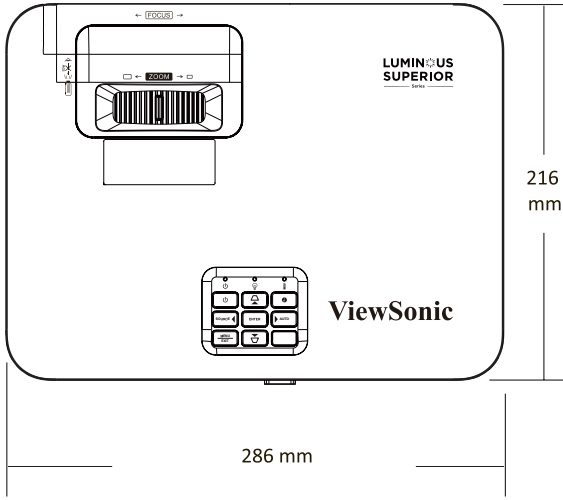
Teknik Özellikler

Öge	Kategori	Teknik Özellikler	
		LS740W	V52HD
Projektör	Tür	Lazer	
	Ekran Boyutu	30"~300"	
	Atış Oranı	1,18~1,54 (100"@2,54m)	1,13~1,47 (100"@2,50m)
	Objektif	F=2,43-2,78 f=16,901-21,6076 mm	
	Görüntü Sistemi	1-CHIP DMD	
Giriş Sinyali	HDMI (v. 1.4)	f_h : 15~102 kHz, f_v : 23~120 Hz, Piksel oranı: 165MHz	
Çözünürlük	Doğal	1280 x 800	1920 x 1080
Güç	Giriş Gerilimi	DC 100~240V, 50/60 Hz (otomatik geçiş)	
Çalışma Koşulları	Sıcaklık	0°C ila 40°C (32°F ila 104°F)	
	Nem	%10 ila %80 (yoğuşmasız)	
	Rakım	0°C ila 40°C'de (32°F ila 104°F) 0 ila 760 m (0 ila 2.500 ft.) 0°C ila 35°C'de (32°F ila 95°F) 760 ila 1.520 m (2.500 ila 5.000 ft.) 0°C ila 30°C'de (32°F ila 86°F) 1.520 ila 3.660 m (5.000 ila 12.000 ft.)	
Depolama Koşulları	Sıcaklık	-20°C ila 60°C (-4°F ila 140°F)	
	Nem	%0 ila 90 (yoğuşmasız)	
	Rakım	0 - 12.100 m (0 - 40.000 ft.)	
Boyutlar	Fiziksel (G x Y x D)	286 x 216 x 129 mm (11,26" x 8,50" x 5,08")	
Ağırlık	Fiziksel	3,00 kg (6,61 lbs)	
Güç Tüketimi	Açık ¹	210W (Tipik)	
	Kapalı	< 0,5W (Bekleme)	

¹ Test koşulu EEI standartlarına uygundur.

Projektör Boyutları

286 mm (G) x 129 mm (Y) x 216 mm (D)



Zamanlama Çizelgesi

LS740W

HDMI Video Zamanlaması

Zamanlama	Çözünürlük	Yenileme Hızı (Hz)
SDTV	640 x 480	60
SDTV (480i)	720 x 480	60
SDTV (480p)	720 x 480	60
SDTV (576i)	720 x 576	50
SDTV (576p)	720 x 576	50
HDTV (720p)	1280 x 720	50 / 60
HDTV (1080i)	1920 x 1080	50 / 60
HDTV (1080p)	1920 x 1080	24 / 50 / 60

HDMI PC Zamanlama

Zamanlama	Çözünürlük	Yenileme Hızı (Hz)
VGA	640 x 480	60 / 67 / 72 / 75
	720 x 400	70
SVGA	800 x 600	56 / 60 / 72 / 75
	832 x 624	75
XGA	1024 x 768	60 / 70 / 75
	1152 x 864	75
WXGA	1280 x 800	60
Dörtlü VGA	1280 x 960	60
SXGA	1280 x 1024	60 / 75
WXGA+	1440 x 900	60
WSXGA+	1680 x 1050	60
WUXGA	1920 x 1200-RB2	59,95
HD	1280 x 720	50 / 60 / 120
1080P	1920 x 1080	50 / 60
MAC 13"	640 x 480	60
MAC 19"	1024 x 768	75
MAC 21"	1152 x 870	75

3D Zamanlama Desteđi

HDMI 3D		
Çerçeve Paketi Formatı		
Zamanlama	Çözünürlük	Yenileme Hızı (Hz)
1080p	1920 x 1080	24
720p	1280 x 720	50 / 60
Yan Yana Format		
Zamanlama	Çözünürlük	Yenileme Hızı (Hz)
1080i	1920 x 1080	50 / 60
Üst ve Alt Format		
Zamanlama	Çözünürlük	Yenileme Hızı (Hz)
1080p	1920 x 1080	24

V52HD

HDMI Video Zamanlaması

Zamanlama	Çözünürlük	Yenileme Hızı (Hz)
SDTV	640 x 480	60
SDTV (480i)	720 x 480	60
SDTV (480p)	720 x 480	60
SDTV (576i)	720 x 576	50
SDTV (576p)	720 x 576	50
HDTV (720p)	1280 x 720	50 / 60
HDTV (1080i)	1920 x 1080	50 / 60
HDTV (1080p)	1920 x 1080	24 / 50 / 60

HDMI PC Zamanlama

Zamanlama	Çözünürlük	Yenileme Hızı (Hz)
VGA	640 x 480	60 / 67 / 72 / 75
	720 x 400	70
SVGA	800 x 600	56 / 60 / 72 / 75
	832 x 624	75
XGA	1024 x 768	60 / 70 / 75
	1152 x 864	75
Dörtlü VGA	1280 x 960	60
SXGA	1280 x 1024	60 / 75
WXGA+	1440 x 900	60
WSXGA+	1680 x 1050	60
WUXGA	1920 x 1200-RB2	59,95
HD	1280 x 720	50 / 60 / 120
1080P	1920 x 1080	50 / 60
MAC 13"	640 x 480	60
MAC 19"	1024 x 768	75
MAC 21"	1152 x 870	75

3D Zamanlama Desteđi

HDMI 3D		
Çerçeve Paketi Formatı		
Zamanlama	Çözünürlük	Yenileme Hızı (Hz)
1080p	1920 x 1080	24
720p	1280 x 720	50 / 60
Yan Yana Format		
Zamanlama	Çözünürlük	Yenileme Hızı (Hz)
1080i	1920 x 1080	50 / 60
Üst ve Alt Format		
Zamanlama	Çözünürlük	Yenileme Hızı (Hz)
1080p	1920 x 1080	24

Sorun Giderme

Bu kısım, projektörü kullanırken yaşayabileceğiniz bazı yaygın sorunları açıklar.

Sorun	Olası Çözümler
Projektör açılmıyor	<ul style="list-style-type: none">Güç kablosunun projektöre ve prize doğru şekilde takıldığından emin olun.Soğutma işlemi tamamlanmadıysa, lütfen tamamlanıncaya kadar bekleyin, ardından projektörü tekrar açmayı deneyin.Yukarıdaki adımlar işe yaramazsa, başka bir elektrik prizini veya aynı elektrik prizinde başka bir elektrikli cihazı deneyin.
Resim yok	<ul style="list-style-type: none">Video kaynağı kablosunun doğru takıldığından ve video kaynağının açık olduğundan emin olun.Giriş kaynağı otomatik olarak seçilmezse, projektör veya uzaktan kumanda üzerindeki "Kaynak Girişi" ile doğru kaynağı seçin.
Görüntü bulanık	<ul style="list-style-type: none">Focus Switch (Odak Anahtarı) ile odağın ayarlanması, yansıtma merceğinin doğru şekilde odaklanmasına yardımcı olacaktır.Projektörün ve ekranın doğru şekilde hizalandığından emin olun. Gerekirse, projektörün yüksekliğini, projeksiyon açısını ve yönünü ayarlayın.
Görüntü ters	<ul style="list-style-type: none">OSD Menüsünü açın ve: Setup (Ayar) > Projection (Yansıtma) kısmına giderek yansıtma seçeneğini ayarlayın.
16:9 DVD yansıtılırken görüntü uzar	<ul style="list-style-type: none">Anamorfik bir DVD veya 16:9 DVD oynattığınızda, projektör en iyi görüntüyü 16:9 oranında gösterir.4:3 formatında bir DVD oynatıyorsanız, lütfen projektör OSD Menüsünde formatı 4:3 olarak değiştirin.Lütfen görüntü biçimini DVD oynatıcıda 16:9 (geniş) en boy oranına ayarlayın.
Uzaktan kumanda çalışmıyor	<ul style="list-style-type: none">Uzaktan kumanda ile projektör arasında hiçbir engel olmadığından ve aralık dahilinde 8 m (26 fit) olduklarından emin olun.Piller bitmiş olabilir, gerekirse kontrol edip değiştirin.

Sorun	Olası Çözümler
Projektör tüm kontrollere yanıt vermeyi durdurur	<ul style="list-style-type: none">• Projektörü kapatın ve güç kablosunu prizden çekin. En az 20 saniye bekleyin, ardından yeniden bağlanın ve tekrar deneyin.

LED Göstergeler

Uyarı göstergeleri (aşağıya bakın) yandığında veya yanıp söndüğünde, projektör otomatik olarak kapanır. Güç kablosunu projektörden çıkarın, 30 saniye bekleyin ve tekrar deneyin. Uyarı göstergeleri yanarsa veya yanıp sönerse, lütfen yardım için en yakın servis merkeziyle iletişime geçin.

Durum ve Açıklama	Güç Göstergesi Işığı		Sıcaklık göstergesi ışığı	Işık Kaynağı Gösterge Işığı
	Kırmızı	Mavi	Kırmızı	Kırmızı
Bekleme Durumu (Güç kablosu girişi)	Sabit Işık			
Gücü Açma (Isınma)	Yanıp Sönme (1 saniye kapalı/ 1 saniye açık)			
Güç Açma ve Lamba Aydınlatması		Sabit Işık		
Gücü Kapat (Soğutma)	Yanıp Sönme (0,5 saniye kapalı/ 0,5 saniye açık) Soğutma fanı kapandığında sabit kırmızı ışığa geri döner.			
Hata (Lamba aşırı ısınması)			Sabit Işık	
Hata (Lamba hatası)				Sabit Işık
Hata (Fan hatası)			Yanıp Sönme	
Hata (Aşırı ısınma)			Sabit Işık	

Bakım

Genel Önlemler

- Projektörün kapalı olduğundan ve güç kablosunun prizden çıkarıldığından emin olun.
- Projektörden hiçbir parça çıkarmayın. Projektörün herhangi bir parçasının değiştirilmesi gerektiğinde, ViewSonic® ile veya bir satıcıyla iletişim kurun.
- Doğrudan kasaya asla herhangi bir sıvı püskürtmeyin veya dökmeyin.
- Projektörü dikkatli tutun; koyu renkli bir projektör olduğundan, sürtünmesi durumunda açık renkli bir projektörden daha belirgin izler görülebilir.

Objektifi Temizleme

- Tozu temizlemek için basınçlı hava spreyi kullanınız.
- Objektif halen temiz değilse, objektif temizleme kağıdı kullanın veya yumuşak bir bezi objektif temizleme sıvısıyla nemlendirerek yüzeyi yavaşça silin.

DİKKAT: Objektifi asla aşındırıcı malzemelerle ovalamayın.

Kasayı Temizleme

- Kiri veya tozu temizlemek için yumuşak, tiftiksiz, kuru bir bez kullanın.
- Kasa hâlâ temiz değilse, temiz, yumuşak, tiftiksiz bir beze az miktarda, amonyak içermeyen, alkolsüz, hafif, aşındırıcı olmayan deterjan uygulayıp yüzeyi silin.

DİKKAT: Kesinlikle balmumu, alkol, benzen, tiner veya diğer kimyasal deterjanları kullanmayın.

Projektörü Depolama

Projektörü uzun süre saklamak istiyorsanız:

- Depolama alanının nem ve sıcaklığının önerilen aralık içinde olduğundan emin olun.
- Ayar ayağını tamamen geri çekin.
- Uzaktan kumandanın pillerini çıkarın.
- Projektörü, orijinal ambalajına veya eş değeri bir malzemeye yerleştirin.

Feragat

- ViewSonic® objektifte veya kasada amonyak veya alkol tabanlı temizleyiciler kullanmanızı önermez. Bazı kimyasal temizleyicilerin projektörün objektifine ve/veya kasasına hasar verdiği bildirilmiştir.
- ViewSonic®, amonyak veya alkol temelli temizleyicilerin kullanımından kaynaklanan hasardan sorumlu olmayacaktır.

Yasal Düzenleme ve Servis Bilgileri

Uygunluk Bilgisi

Bu bölümde, tüm bağlı gereklilikler ve yasal düzenlemelerle ilgili açıklamalar ele alınmaktadır. Onaylanmış ilgili uygulamalar, isim plakasındaki etiketler ve ünite üzerindeki ilgili işaretleri ifade etmektedir.

FCC Uygunluk Bildirimi

Bu cihaz FCC kurallarının 15. bölümüne uygundur. Çalışma aşağıdaki iki şarta bağlıdır: (1) bu cihaz zararlı parazite neden olmayabilir, ve (2) bu cihaz istenmeyen çalışmalara neden olabilen parazit dahil alınan her türlü paraziti kabul etmek zorundadır. Bu cihaz test edilmiş ve FCC Kuralları 15. bölüm uyarınca, B Sınıfı dijital cihaz sınırlarına uygun bulunmuştur.

Bu sınırlar evsel alanlarda zararlı girişime karşı kabul edilebilir güvenlik sağlamak amacıyla tasarlanmıştır. Bu donanım, radyo frekansı enerjisi üretir, kullanır ve yayabilir ve talimatlar doğrultusunda kurulup kullanılmaması halinde radyo iletişimlerine zararlı girişime yol açabilir. Ancak, belirli bir kurulumda girişim olmayacağına dair hiçbir garanti yoktur. Bu donanım, cihazı açıp kapamak suretiyle de anlaşılabilir olan, radyo veya televizyon yayın alımıyla zararlı bir girişime yol açıyorsa, kullanıcı aşağıdaki tedbirlerden bir ya da birkaçı ile girişimi düzeltmeye teşvik edilir:


- Alıcı anteni başka yöne çevirin veya başka yere yerleştirin.
- Donanım ile alıcı arasındaki aralığı arttırın.
- Donanımı, alıcının takılı olduğundan farklı bir devredeki prize takın.
- Yardım için yetkili satıcıya veya deneyimli bir radyo/TV teknisyenine danışın.

UYARI: Uyumluluktan sorumlu tarafça açık bir şekilde onaylanmayan değişiklik veya düzenlemelerin, ekipmanı kullanma izniniz geçersiz kılacağı konusunda uyarılırsınız.

Endüstri Kanada Bildirimi

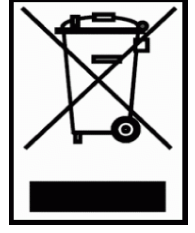
CAN ICES-003(B) / NMB-003(B)

Avrupa Ülkeleri İçin CE Uygunluğu

 Cihaz 2014/30/EU EMC Direktifi ve 2014/35/EU Düşük Voltaj Direktifi ile uyumludur. Ecodesign Direktifi 2009/125/EC.

Aşağıdaki bilgiler sadece AB üyesi ülkeler için geçerlidir:

Sağda gösterilen işaret 2012/19/EU (WEEE) Atık Elektrikli ve Elektronik Ekipman Yönergesi ile uyumludur. Bu işaret ekipmanın sınıflandırılmamış kentsel atık olarak çöpe atılmaması ve yerel yasalara uygun şekilde toplama ve geri dönüşüme tabi tutulması gerektiğini belirtir.



RoHS2 Uygunluk Beyanı

Bu ürün, Avrupa Parlamentosunun 2011/65/EU nolu Direktifine ve elektrik ve elektronik ekipmanlarda (RoHS2 Direktifi) bazı tehlikeli maddelerin kullanımının kısıtlanması Konseyine uygun olarak tasarlanmış ve üretilmiştir ve aşağıda gösterildiği gibi Avrupa Teknik Adaptasyon Komitesi (TAC) tarafından verilen maksimum konsantrasyon değerlerine uyduğu düşünülmektedir:

Madde	Önerilen Maksimum Konsantrasyon	Mevcut Konsantrasyon
Kadmiyum (Cd)	%0,01	< %0,01
Kurşun (Pb)	%0,1	< %0,1
Cıva (Hg)	%0,1	< %0,1
Heksavalent Krom (Cr6+)	%0,1	< %0,1
Polibromlu bifeniller (PBB)	%0,1	< %0,1
Polibromlu difenil esterler (PBDE)	%0,1	< %0,1
Bis(2-Etilheksil) ftalat (DEHP)	%0,1	< %0,1
Benzil bütil ftalat (BBP)	%0,1	< %0,1
Dibütil ftalat (DBP)	%0,1	< %0,1
Diisobütil ftalat (DIBP)	%0,1	< %0,1

Yukarıda belirtildiği üzere, ürünlerin bazı bileşenleri aşağıda belirtildiği gibi RoHS2 Direktiflerinin Ek III altında muaf tutulur:

- Soğuk katodlu floresan lambalarda ve harici elektrotlu floresan lambalarda (CCFL ve EEFL) özel kullanıma dönük (lamba başına) şu değeri aşmayan cıva:
 - » Kısa mesafe (500 mm): lamba başına maksimum 3,5 mg.
 - » Orta mesafe (> 500 mm and 1.500 mm): lamba başına maksimum 5 mg.
 - » Uzun mesafe (> 1.500 mm): lamba başına maksimum 13 mg.
- Katot ışın tüplerinin camındaki kurşun.
- Floresan tüplerin camında bulunan ve ağırlık olarak %0,2'yi geçmeyen kurşun.
- Alüminyumda alaşım elementi olarak ağırlıkça %0,4'e kadar kurşun içeren kurşun.
- Ağırlık olarak %4'e kadar kurşun içeren bakır alaşımı.
- Yüksek erime sıcaklığına sahip tip lehimlerdeki kurşun (örn. ağırlıkça %85 veya daha fazla kurşun içeren kurşun bazlı alaşımlar).
- Kapasitörlerde dielektrik seramikten başka bir camda veya seramikte kurşun içeren elektrikli ve elektronik bileşenler; piezoelektronik cihazlar veya bir cam veya seramik matris bileşiği içinde.

Hindistan'da Tehlikeli Maddelerin Sınırlandırılması

Tehlikeli Maddeler beyanıyla ilgili sınırlandırma (Hindistan). Bu ürün "Hindistan E-Atık Kuralı 2011" ile uyumludur ve kuralın Program Aşaması 2'de belirlenen istisnalar hariç, kurşun, cıva, hekzavalent krom, polibromlu bifeniller veya %0,1 ağırlık ve kadmiyum için %0,01 ağırlığı aşan konsantrasyonlarda polibromlu difenil eterlerin kullanımını yasaklar.

Ürün Ömrünün Sonunda Ürünün Bertaraf Edilmesi

ViewSonic® çevreye saygı gösterir ve çevreci çalışmaya ve yaşamaya bağlıdır. Daha Akıllı, Daha Yeşil Bilgisayar Kullanımı çabalarının bir parçası olduğunuz için teşekkür ederiz. Daha fazla bilgi almak için lütfen ViewSonic® web sitesini ziyaret edin.

ABD ve Kanada:

<https://www.viewsonic.com/us/go-green-with-viewsonic>

Avrupa:

<https://www.viewsonic.com/eu/go-green-with-viewsonic>

Telif Hakkı Bilgisi

Telif hakkı© ViewSonic® Corporation, 2024. Tüm hakları saklıdır.

Microsoft, Windows ve Windows logosu ABD ve/veya diğer ülkelerde Microsoft Corporation tescilli markalarıdır.

ViewSonic® ve üç kuşlu logosu ViewSonic® Corporation şirketinin tescilli ticari markalarıdır.

VESA, Video Electronics Standards Association'ın tescilli bir ticari markasıdır. DPMS ve DDC, VESA'nın ticari markalarıdır.

Feragat: ViewSonic® Corporation, burada yer alan teknik veya editoryal hatalardan veya eksikliklerden sorumlu tutulamaz; bu malzemenin döşenmesinden veya bu ürünün performansı ya da kullanımından kaynaklanan arızı veya sonuçsal hasarlardan kesinlikle sorumlu olmaz.

ViewSonic® Corporation, sürekli ürün geliştirme amacıyla, ürün özelliklerini önceden haber vermeden değiştirme hakkını saklı tutar. Bu belgedeki bilgiler önceden bildirilmeksizin değiştirilebilir.

Bu belgenin hiçbir bölümü, öncesinde ViewSonic® Corporation'ın yazılı izni olmaksızın kopyalanamaz, çoğaltılamaz veya herhangi bir şekilde iletilemez.

Müşteri Hizmetleri

Teknik destek veya ürün servisi için aşağıdaki tabloya bakın veya yetkili satıcınızla temasa geçin.

NOT: Ürünün seri numarasına ihtiyacınız olacaktır.

Ülke/ Bölge	Websitesi	Ülke/ Bölge	Websitesi
Asya Pasifik ve Afrika			
Avustralya	www.viewsonic.com/au/	Bangladeş	www.viewsonic.com/bd/
中国 (Çin)	www.viewsonic.com.cn	香港 (繁體中文)	www.viewsonic.com/hk/
Hong Kong (İngilizce)	www.viewsonic.com/hk-en/	Hindistan	www.viewsonic.com/in/
Endonezya	www.viewsonic.com/id/	İsrail	www.viewsonic.com/il/
日本 (Japonya)	www.viewsonic.com/jp/	Kore	www.viewsonic.com/kr/
Malezya	www.viewsonic.com/my/	Orta Doğu	www.viewsonic.com/me/
Myanmar	www.viewsonic.com/mm/	Nepal	www.viewsonic.com/np/
Yeni Zelanda	www.viewsonic.com/nz/	Pakistan	www.viewsonic.com/pk/
Filipinler	www.viewsonic.com/ph/	Singapur	www.viewsonic.com/sg/
臺灣 (Tayvan)	www.viewsonic.com/tw/	ประเทศไทย	www.viewsonic.com/th/
Vietnam	www.viewsonic.com/vn/	Güney Afrika ve Mauritius	www.viewsonic.com/za/
Amerika			
ABD	www.viewsonic.com/us	Kanada	www.viewsonic.com/us
Latin Amerika	www.viewsonic.com/la		
Avrupa			
Avrupa	www.viewsonic.com/eu/	Fransa	www.viewsonic.com/fr/
Deutschland	www.viewsonic.com/de/	Қазақстан	www.viewsonic.com/kz/
Россия	www.viewsonic.com/ru/	Espanya	www.viewsonic.com/es/
Türkiye	www.viewsonic.com/tr/	Україна	www.viewsonic.com/ua/
Birleşik Krallık	www.viewsonic.com/uk/		

Sınırlı Garanti ViewSonic® Projektör

Kullanım Kılavuzu EK-1 (Projeksiyon Cihazı)

ORTAM

Sıcaklık:

- Çalışma: 5°C ila 35°C arasında
- Çalışmadığı durumda: -20°C ila 65°C arasında

Nem (yoğunlaşmayan):

- Çalışma: %20 ila %80 arasında
- Çalışmadığı durumda: %20 ila %80 arasında

ViewSonic Desteği

Bilgisayarınızın seri numarasını, satın aldığınız tarihi, yeri ve modelini bu kılavuzda belirtilen alana yazmayı unutmayın; satın alma belgesini saklayın. Bizi aramadan önce, lütfen soruna neden olan hata mesajını bir yere not edin ve bilgisayarın yanında durarak mümkünse açık durumda olmasını sağlayın. Bu öğelerin el altında bulunması size daha iyi ve daha hızlı hizmet sunmamızı sağlayacaktır.

ViewSonic web sitesi www.viewsonic.com.tr adresini ziyaret etmeyi unutmayın. Güncel bilgiler, yardım, sürücüler ve indirilebilir dosyaları içeren destek bölümüne bakın.

Üretici Firma Bilgisi

Firma Adı : Viewsonic Corporation
Adres : 318 Brea Canyon Road, Walnut, California 91879
Ülke : Amerika
TEL : (909) 8697976
Web Sitesi : www.viewsonic.com

Yerel üretici veya ithalatçı firmalar hakkında iletişim bilgisi

Firma Adı : Penta Teknoloji Ürünleri Dağıtım Ticaret A.Ş
Adres : Organize Sanayi Bölgesi 4.Cad. No:1 34775 Ümraniye/ İSTANBUL
Ülke : Türkiye
TEL : +90 850 277 0277
FAX : +90 216 415 2369

Servis ve Yedek Parça İle İlgili Bilgiler

MÜŞTERİ HİZMETLERİ

Teknik bir talebiniz için bizimle doğrudan konuşmak isterseniz, aşağıdaki numaradan bizi arayınız;

Çalışma saatlerimiz: Pazartesi - Cuma 9.00 - 18.00 (Resmi tatil günlerinde kapalıyız)

Firma Adı : KVK Teknik Servis

Adres : Ankara Asfaltı Yanyol Orta Mah. Kanat Sanayi Sitesi A Blok Kat:2-3
Soğanlık/Kartal - İstanbul

Tel : 0216 451 9890

YEDEK PARÇA

Ürünlerinizin ömrünü uzatmak için ihtiyacınız olan orijinal yedek parçalarının temini çok kolay. Bu konuda destek almak ve siparişlerinizi vermek için bize aşağıdaki iletişim bilgilerinden ulaşabilirsiniz.

SERVİS

Türkiye'nin her yerinden aşağıdaki telefon numarası ve adres üzerinden bize ulaşabilirsiniz.

Firma Adı : KVK Teknik Servis

Adres : Ankara Asfaltı Yanyol Orta Mah. Kanat Sanayi Sitesi A Blok Kat:2-3
Soğanlık/Kartal - İstanbul

Tel : 0216 451 9890

ŞİKAYET VE İTİRAZLAR

Ürününüzün servis süreci ile ilgili her türlü sorunuzda veya yaşanan olumsuzluklarını gidermek için daima Müşteri Hizmetlerimizi arayabilirsiniz. Müşteri Temsilcilerimiz ivedilikle şikayetinizle ilgileneceklerdir.

Bununla beraber yasa gereği şikayetlerinizle ilgili bulunduğuz il veya ilçedeki Tüketici Mahkemelerine veya Tüketici Hakem Heyetlerine başvurabilirsiniz.

TAŞIMA ve NAKLİYE SIRASINDA DİKKAT EDİLECEK HUSUSLAR

- Projeksiyonunuzun Yetkili Teknik Servislerimize götürmeniz gerektiğinde veya herhangi bir nedenle yer değişikliğinde beklenmedik hasarlardan kaçınmak için; Projeksiyonunuzu paketlerken, orijinal kutusunu ve paketleme malzemelerini kullanın.
- Projeksiyonunuzun kurarken, kullanırken ve daha sonra bir yer değişikliği esnasında sarsmamaya, darbe, ısı, rutubet ve tozdan zarar görmemesine özen gösteriniz. Bunlardan dolayı ortaya çıkacak problemler Projeksiyonunuzun garanti kapsamının dışındadır.

Atma Talimatları

Bu elektronik cihazı çöp kutusuna atmayın. Kirliliği en aza indirmek ve çevrenin en yüksek derecede korunmasını sağlamak için, lütfen geri dönüştürün. Elektrikli ve Elektronik Ekipman Atıkları (WEEE) yönetmelikleri hakkında daha fazla bilgi için, şu adresi ziyaret edin:

<http://www.viewsoniceurope.com/tr/support/recycling-information/>

Civa ile ilgili bilgi

LCD/CRT monitör ya da ekran içeren projektörlerde ya da elektronik cihazlarda: Bu ürünün içindeki lamba(lar) civa içerebilir ve yerel, devlet ya da federal yasalara göre geri dönüştürülmeli ya da atılmalıdır. Daha fazla bilgi için, www.eiae.org adresinden Electronic Industries Alliance ile temasa geçin. Lambaya özel atma bilgileri için, www.lamprecycle.org adresini ziyaret edin.

KULLANIM HATALARINA İLİŞKİN BİLGİLER

- Projeksiyonunuzun tüm bağlantılarını kullanım kılavuzunda belirtilen şekilde yapınız. Aksi bir bağlantı şekli Projeksiyonunuzun garanti kapsamı dışına çıkmasına neden olabilir.
- Projeksiyonunuzun üzerinde tadilat, tamir, oynama veya herhangi bir fiziksel müdahalede bulunmayın.
- Projeksiyonunuzun bar kodunun, model ve seri numarasının zarar görmemesine dikkat ediniz. Bunların okunmaması veya yıpranmış olması durumunda ürününüz garanti kapsamı dışına çıkacaktır.
- Projeksiyonunuzun orijinal kutusu, ambalajı dışında ve düzgün olmayan fiziksel koşullarda saklanması.

- Projeksiyonunuzun bir başka ürünün kurulumu, kullanımı sırasında ortaya çıkabilecek problemler Projeksiyonunuzun garanti kapsamının dışındadır.
- Olağandışı fiziksel veya elektriksel koşullara, yüklemeye maruz bırakılması, elektrik arızaları veya kesintileri, yıldırım, statik elektrik, yangın veya diğer doğal afetler sonucu meydana gelebilecek sorunlar ürününüzün garanti kapsamının dışındadır.
- Projeksiyonunuzun etikette belirtilen güç tipinde çalıştırınız.
- Tüm bağlantıları Projeksiyonunuzu kapalı (off) durumda iken yapınız. Projeksiyonunuzu çalışır durumda iken herhangi bir bağlantıyı çıkarmaya yada yeni bağlantılar yapmaya çalışmayınız. İbraz etmek üzere garanti belgenizi ve faturanızı muhafaza ediniz. Projeksiyonu doğrudan ısıya maruz bırakmayın.
- Projeksiyon içine sıvı dökmeyin.
- Projeksiyonu temiz, tozsuz, nemsiz, ortamlarda kullanmaya özen gösteriniz.
- Projeksiyonu doğrudan güneş ışığı altında kalmasını engelleyiniz.
- Enerji tasarrufu için ürünü kullanmadığınız zamanlarda kapalı tutunuz, daha az parlaklık/güç ile daha net görüntü elde edebilmek için, kullandığınız alanın çok aydınlık olmamasını sağlayınız.

TÜKETİCİNİN KENDİ YAPABİLECEĞİ BAKIM, ONARIM VEYA ÜRÜNÜN TEMİZLİĞİNE İLİŞKİN BİLGİLER

Projeksiyon Cihaz Temizliği

- Projeksiyon kasasını (dış yüzeyini) temizleyebilirsiniz. Bunun için aşağıdaki adımları izleyiniz.
- Projeksiyon temizlemeden önce güç kablosunu prizden çıkartın.
- Projeksiyonu temizlemek için sert kimyasal, güçlü temizleme malzemeleri, sıvı yada aerosol temizleyiciler kullanmayınız. Temiz ve hafif nemli bez ile silebilirsiniz
-

PERİYODİK BAKIM GEREKTİRMESİ DURUMUNDA, PERİYODİK BAKIMIN YAPILACAĞI ZAMAN ARALIKLARI İLE KİMİN TARAFINDAN YAPILMASI GEREKTİĞİNE İLİŞKİN BİLGİLER

Projeksiyon Periyodik Bakımı;

- Projeksiyon periyodik bakım gerektirmemektedir. Projeksiyon herhangi bir problemin ortaya çıkması durumunda Yetkili Teknik Servislerimizle irtibat kurabilirsiniz.

BAKANLIKÇA TESPİT ve İLAN EDİLEN KULLANIM ÖMRÜ

- Ürününüzün ömrü 5 yıl olarak belirlenmiştir.

Elektrik gücünün kullanılması

- Bu ürün etikette belirtilen güç türü kullanılarak çalıştırılmalıdır. Kullanılan güç türünden emin değilseniz, bayinize veya bölgesel elektrik şirketine danışınız.
- Güç kablosuna herhangi bir cismin dayanmasına izin vermeyin. Bu ürünü insanların kabloyu çiğneyeceği yerlere yerleştirmeyin.
- Bu ürün ile birlikte bir uzatma kablosu kullanılmışsa, uzatma kablosuna takılan cihazın toplam amper oranının uzatma kablosu amper değerini aşmadından emin olun. Ayrıca duvardaki prize takılan tüm ürünlerin toplam değerlerinin sigarta değerini aşmadığından emin olun.
- Çok fazla aygıt takarak elektrik prizini, kayışı veya yuvayı aşırı yüklemeyin. Genel sistem yükü şube devre oranının %80'ini aşmamalıdır. Güç kayışları kullanılmışsa, yük güç kayışının giriş oranının %80'ini aşmamalıdır.
- Bu ürünün AC adaptörü üç telli topraklanan fiş ile birlikte verilmiştir. Fiş sadece topraklanan elektrik prizine takılabilir. AC adaptör fişini takmadan önce elektrik prizinin doğru topraklandığından emin olun. Fişi topraklanmayan elektrik prizine takmayın. Ayrıntılar için elektrik teknisyeniniz ile temasa geçin.

Uyarı! Topraklama pimi bir güvenlik özelliğidir. Düzgün topraklanmayan elektrik prizi kullanılması elektrik çarpması ve/veya yaralanma ile sonuçlanabilir.

Not: Ayrıca topraklama pimi bu ürünün performansı ile etkileşebilecek olan ve yakındaki diğer elektrikli aygıtların çıkardığı beklenmeyen gürültülere karşı iyi bir koruma sağlar.

- Sistem 100 - 120 ya da 220 - 240 V AC gibi çeşitli voltaj aralıklarında çalıştırılabilir. Sistemle birlikte verilen elektrik kablosu, sistemin satın alındığı ülke/bölgede kullanılan gereksinimleri karşılar. Diğer ülkelerde/bölgelerde kullanılan elektrik kabloları, ilgili ülke/bölge için gereksinimleri karşılar. Elektrik kablosu gereksinimleriyle ilgili daha fazla bilgi için yetkili bir satıcı ya da servis sağlayıcı ile görüşün.

TÜKETİCİ HAKLARI

Kanunun 11inci maddesinde tüketiciye sağlanan seçimlik haklara ilişkin bilgi

1. Malın ayıplı olduğunun anlaşılması durumunda tüketici;
 - a) Satılanı geri vermeye hazır olduğunu bildirerek sözleşmeden dönme,
 - b) Satılanı alıkoyup ayıp oranında satış bedelinden indirim isteme,
 - c) Aşırı bir masraf gerektirmediği takdirde, bütün masrafları satıcıya ait olmak üzere satılanın ücretsiz onarılmasını isteme,
 - ç) İmkân varsa, satılanın ayıpsız bir misli ile değiştirilmesini isteme, seçimlik haklarından birini kullanabilir. Satıcı, tüketicinin tercih ettiği bu talebi yerine getirmekle yükümlüdür.
2. Tüketici, çıkabilecek uyuşmazlıklarda şikayet ve itirazları konusundaki başvuruları yerleşim yerinin bulunduğu veya tüketici işleminin yapıldığı yerdeki **Tüketici Hakem Heyetine veya Tüketici Mahkemesine** başvurabilir.



ViewSonic®