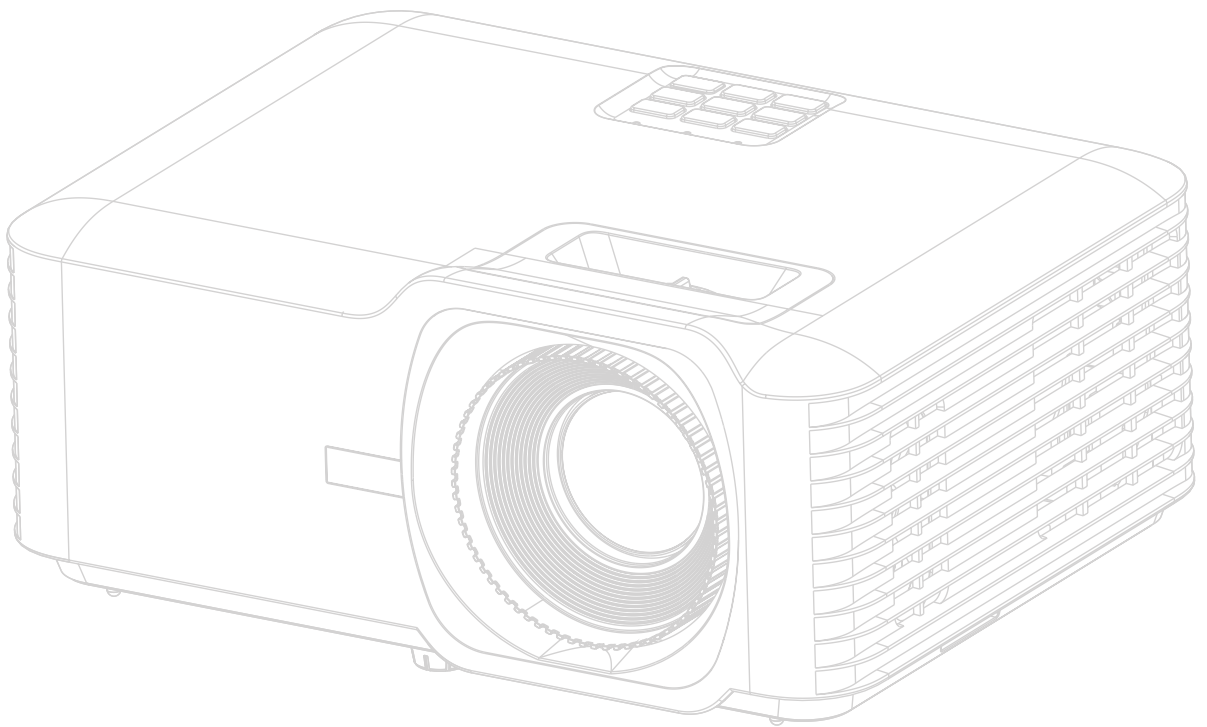


LS740W

V52HD

Проектор

Руководство пользователя



Obrigado por ter escolhido a ViewSonic®

Como líder mundial de soluções visuais, a ViewSonic® está empenhada em exceder as expectativas mundiais de evolução tecnológica, inovação e simplicidade. Na ViewSonic® acreditamos que os nossos produtos têm potencial para criar um impacto positivo no mundo e estamos confiantes que o produto ViewSonic® que escolheu irá servi-lo bem.

Mais uma vez, obrigado por ter optado pela ViewSonic®!

Меры обеспечения безопасности

Перед началом эксплуатации устройства ознакомьтесь со следующими мерами обеспечения безопасности.

- Храните руководство пользователя в безопасном месте для справки.
- Ознакомьтесь с предупреждениями и выполняйте все инструкции.
- Для надлежащей вентиляции свободное пространство вокруг проектора должно быть не менее 50 см.
- Устанавливайте проектор в хорошо вентилируемых местах. Не ставьте на проектор никакие предметы, препятствующие рассеянию тепла.
- Не ставьте проектор на неровную или неустойчивую поверхность. Проектор может упасть, что может привести к травме или повреждению проектора.
- Не используйте проектор, если его угол наклона составляет больше 10° влево или вправо либо больше 15° вперед или назад.
- Не смотрите в объектив во время работы проектора. Интенсивный луч света опасен для зрения.
- Во время работы проектора запрещается закрывать проекционный объектив каким-либо предметами, т. к. это может привести к нагреванию и деформированию этих предметов или даже стать причиной возгорания.
- Не пытайтесь разбирать проектор. Детали внутри корпуса находятся под высоким напряжением, контакт с ними может привести к смертельному исходу.
- Во время перемещения проектора не допускайте его падения и не ударяйте его.
- Не ставьте тяжелые предметы на проектор или соединительные кабели.
- Не устанавливайте проектор вертикально на торцовую часть. Это может вызвать падение проектора может упасть, что может привести к травме или повреждению проектора.
- Не допускайте воздействия на проектор прямых солнечных лучей и других постоянных источников тепла. Запрещается устанавливать проектор вблизи источников тепла, таких как радиаторы, обогреватели, кухонные плиты и другие устройства (включая усилители), нахождение поблизости от которых может привести к опасному повышению температуры устройства.
- Не ставьте емкости с жидкостью на проектор или рядом с ним. Попадание жидкости внутрь корпуса может привести к выходу проектора из строя. При намокании проектора выньте вилку шнура питания из розетки и обратитесь в местный сервисный центр для обслуживания проектора.
- Во время работы проектора вы можете почувствовать поток теплого воздуха

со специфическим запахом из вентиляционной решетки проектора. Это нормальное явление и не является неисправностью.

- Соблюдайте правила техники безопасности при использовании полярной или заземляющей вилки. Полярная вилка имеет два плоских контакта разной ширины. Заземляющая вилка имеет два контакта питания и третий заземляющий контакт. Широкий контакт и третий контакт обеспечивают безопасность пользователя. Если вилка не подходит к электрической розетке, приобретите адаптер. Не пытайтесь с усилием вставить вилку в розетку.
- При подключении к электрической розетке НЕ удаляйте заземляющий контакт. ЗАПРЕЩАЕТСЯ удалять заземляющие контакты.
- Запрещается наступать на сетевой шнур или сгибать его, особенно возле вилки и в месте выхода из проектора.
- В некоторых странах напряжение НЕСТАБИЛЬНО. Проектор рассчитан на безотказную эксплуатацию при напряжении питания переменного тока от 100 до 240 В, однако сбои питания и скачки напряжения свыше ± 10 В могут привести к выходу проектора из строя. Поэтому при опасности сбоев питания или скачков напряжения рекомендуется подключать проектор через стабилизатор напряжения, фильтр для защиты от перенапряжения или источник бесперебойного питания (ИБП).
- При задымлении, аномальном шуме или сильном запахе сразу же выключите проектор и обратитесь к продавцу или в компанию ViewSonic®. Использование проектора в таких условиях представляет опасность.
- Используйте только принадлежности и аксессуары, указанные производителем.
- Отсоедините штепсель питания от электрической розетки, если проектор не будет использоваться длительное время.
- Для проведения технического обслуживания обращайтесь к квалифицированным специалистам.



ВНИМАНИЕ! Данное изделие может являться источником потенциально опасного оптического излучения. Поскольку устройство является источником яркого света, не смотрите на его луч (RG2 IEC 62471-5:2015)

Меры безопасности - крепление на потолке

Перед использованием проектора изучите следующие **Меры безопасности**.

Если вы собираетесь закрепить проектор на потолке, то мы настоятельно советуем использовать правильно подобранный комплект для потолочного крепления проектора, а также проверить безопасность и надежность крепления.

Использование неподходящего комплекта для потолочного крепления опасно, так как проектор может упасть с потолка из-за неправильного крепления или применения шурупов неподходящего диаметра или длины.

Предостережение о лазерном излучении

Этот продукт относится к лазерным устройствам КЛАССА I и соответствует стандарту IEC 60825-1:2014, EN 60825-1:2014/A11:2021, EN 50689:2021.

IEC 60825-1:2014, EN 60825-1:2014+A11:2021, EN 50689:2021 CLASS 1 CONSUMER LASER
PRODUCT RISK GROUP 2, Complies with 21 CFR 1040.10 and 1040.11 except for conformance as
a Risk Group 2 LIP as defined in IEC 62471-5:Ed.1.0. For more information see Laser Notice No. 57,
dated May 8, 2019.
IEC 60825-1:2014 等級1雷射產品RG2危險等級
IEC 60825-1:2014 1类激光产品RG2危险等级

Предупреждения о лазерном облучении расположены в нижней части этого аппарата.

- Предупреждаем о необходимости следить за детьми и никогда не позволять им смотреть в луч проектора с какого бы то ни было расстояния от проектора.
- Следует соблюдать осторожность при использовании пульта дистанционного управления для запуска проектора, когда он находится перед проекционным объективом.
- Пользователю рекомендуется избегать помещения оптических средств, таких как бинокли или телескопы, на пути прохождения луча.

Содержание

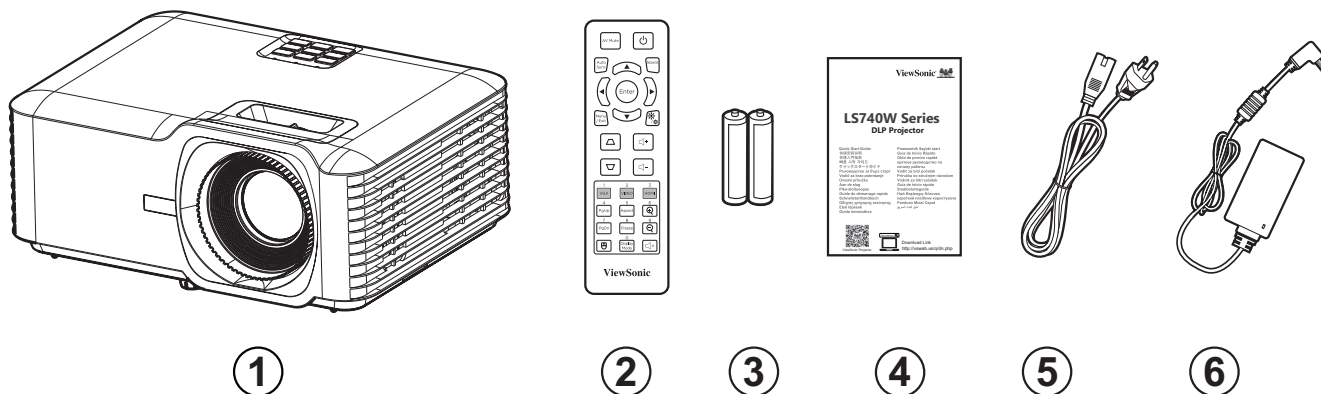
Меры обеспечения безопасности	3
Меры безопасности - крепление на потолке	5
Предостережение о лазерном излучении	5
Введение	9
Комплектация — LS740W	9
Комплектация — V52HD	10
Описание изделия	11
Проектор	11
Клавиатура	12
Световые индикаторы.....	12
Порты ввода-вывода	13
Пульт ДУ	14
Первоначальная настройка	18
Выбор места установки: ориентация проектора.....	18
Размеры проецирования — LS740W	19
Размеры проецирования — V52HD.....	21
Монтаж проектора	23
Использование защитной скобы	23
Подключение устройств	24
Подключение к источнику питания.....	24
Подключение к внешним устройствам	25
Подключение кабелем HDMI	25
Подключение аудиокабелем	26
Подключение кабелем USB	27
Подключение к порту RS-232.....	28
Использование проектора	29
Запуск проектора	29
Выбор источника входного сигнала	30
Настройка проецируемого изображения	31
Настройка высоты и угла проецирования проектора	31
Регулировка фокусного расстояния, коррекции трапецеидальных искажений и масштабирования.....	32
Выключение проектора.....	33

Управление проектором	34
Экранное меню	34
Кнопки навигации по меню	35
Древовидная структура экранного меню	36
Работа с меню	41
Меню Display (Отображение)	41
Меню Audio (Аудио)	47
Setup Menu (Меню настройки)	48
Меню Information (Информация)	51
Приложение	52
Технические характеристики	52
Размеры проектора	53
Таблица синхронизации	54
LS740W	54
Синхронизация ПК по HDMI	54
Поддерживаемые режимы синхронизации 3D	55
V52HD	56
Синхронизация ПК по HDMI	56
Поддерживаемые режимы синхронизации 3D	57
Поиск и устранение неисправностей	58
Светодиодные индикаторы	60
Уход	61
Общие меры предосторожности	61
Чистка объектива	61
Очистка корпуса	61
Хранение проектора	61

Нормативная информация и информация по обслуживанию	62
Информация о соответствии требованиям	62
Заявление о соответствии требованиям Федеральной Комиссии по связи (ФКС) США	62
Заявление о соответствии требованиям Министерства промышленности Канады:.....	62
Соответствие требованиям CE для стран Европы	62
Заявление о соответствии требованиям Директивы RoHS2	63
Установленные в Индии ограничения на содержание опасных веществ	64
Утилизация продукта и окончание срока его службы.....	64
Информация об авторских правах	65
Обслуживание клиентов.....	66
Ограниченная гарантия.....	67

Введение

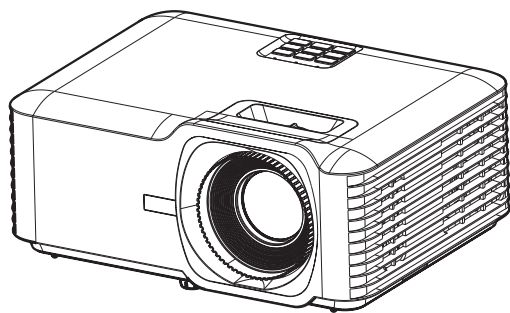
Комплектация — LS740W



Номер	Описание
1	Проектор
2	Пульт ДУ
3	Батарейки
4	Краткое руководство
5	Сетевой шнур
6	Адаптер питания

ПРИМЕЧАНИЕ. В зависимости от страны в комплект поставки могут входить различные типы кабелей питания и пульта ДУ. Для получения дополнительной информации обратитесь к местному поставщику оборудования.

Комплектация — V52HD



1



2



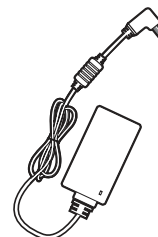
3



4



5



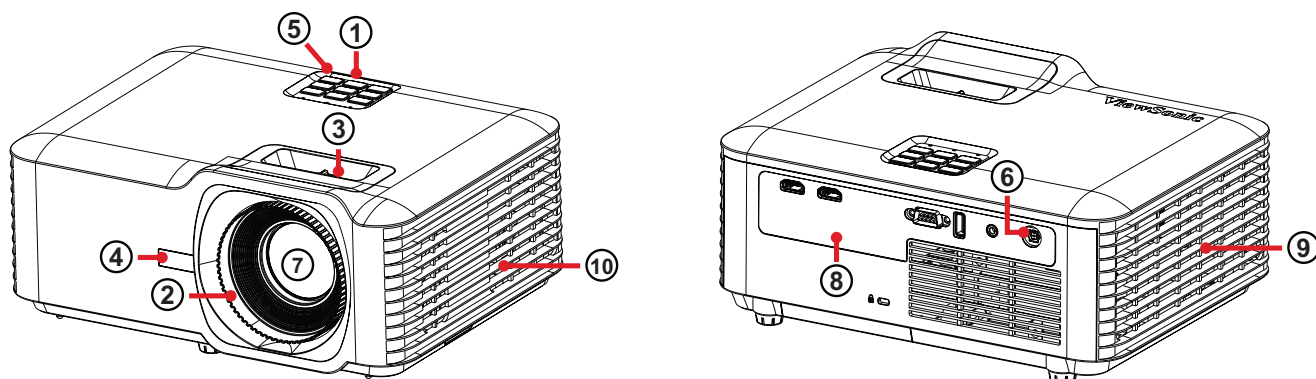
6

Номер	Описание
1	Проектор
2	Пульт ДУ
3	Батарейки
4	Краткое руководство
5	Сетевой шнур
6	Адаптер питания

ПРИМЕЧАНИЕ. В зависимости от страны в комплект поставки могут входить различные типы кабелей питания и пульта ДУ. Для получения дополнительной информации обратитесь к местному поставщику оборудования.

Описание изделия

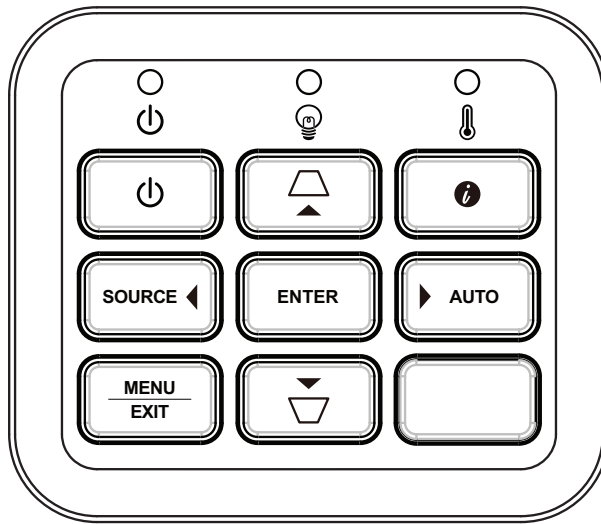
Проектор



Номер	Описание
1	Клавиатура
2	Кольцо фокусировки
3	Кольцо трансфокации
4	Передний ИК-датчик
5	Верхний ИК-датчик
6	Вход постоянного тока
7	Объектив
8	Порты ввода-вывода
9	Вентиляционное отверстие (входное)
10	Вентиляционное отверстие (выходное)

ПРИМЕЧАНИЕ. Не блокируйте входное и выходное вентиляционные отверстия.

Клавиатура

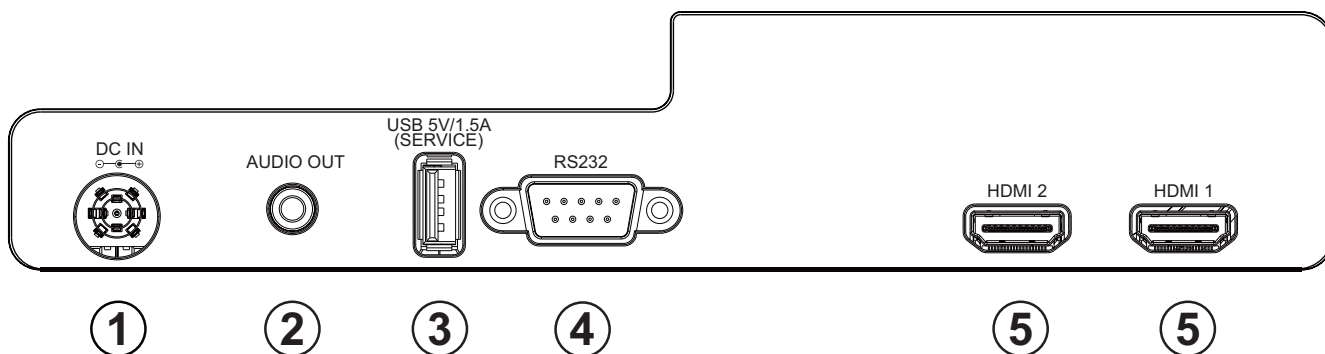


Клавиша		Описание
	Питание	Переключение режимов ожидания и включения проектора.
	Трапецеидальность	Ручная коррекция искажений изображения, возникших в результате проекции под углом.
	Навигация	Выбор требуемых пунктов меню и настройка параметров при активированном экранном меню.
MENU EXIT	Menu/Exit (Меню/выход)	Открытие/закрытие экранного меню.
SOURCE	Source (Источник)	Отображение панели выбора источника входного сигнала.
	Информация	Отображение меню INFORMATION (ИНФОРМАЦИЯ).
ENTER	Enter	Подтверждение выбранного пункта экранного меню при активированном экранном меню.
AUTO	Auto (Авто)	Автоматическое определение оптимальной синхронизации изображений для отображаемого изображения.

Световые индикаторы

Световой индикатор	Описание
	Световой индикатор питания
	Световой индикатор источника света
	Световой индикатор температуры

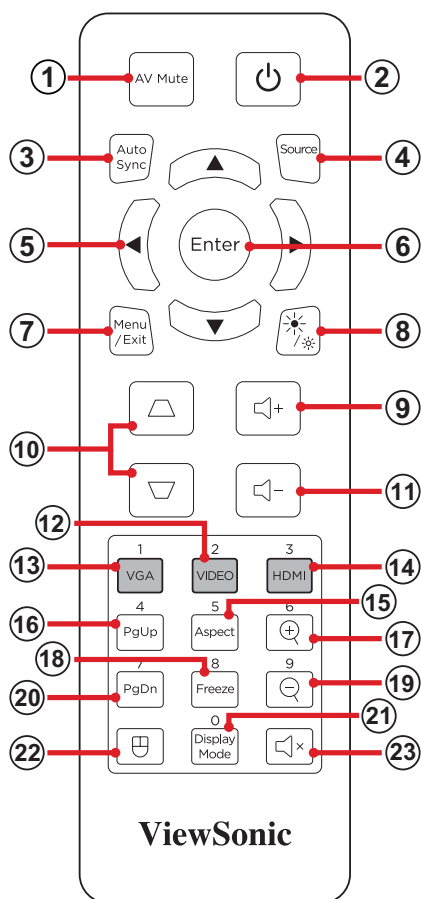
Порты ввода-вывода









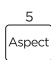
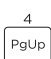
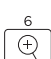


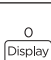


Порт		Описание
1	DC IN	Входной разъем питания постоянного тока.
2	АУДИОВЫХОД	Выходное гнездо аудиосигнала.
3	USB (выход 5 В / 1,5 А, служебный)	Порт USB Type-A для подачи питания и выполнения обслуживания.
4	RS-232	Порт управления RS-232.
5	HDMI 1 ¹ / HDMI 2 ¹	Порт HDMI.

¹ Поддерживает HDCP 1.4

Пульт ДУ



Кнопка		Описание	
1	AV Mute (Отключение видео и звука)		Скрытие изображения на экране и отключение звука.
2	Питание		Включение и выключение проектора.
3	Auto Sync (Автоматическая синхронизация)		Автоматическое определение оптимальной синхронизации изображений для отображаемого изображения.
4	Source (Источник)		Отображение панели выбора источника входного сигнала.
5	Кнопки навигации		Навигация и выбор необходимых пунктов меню, выполнение настроек.
6	Enter		Подтверждение выбора.
7	Menu/Exit (Меню/выход)		<ul style="list-style-type: none"> • Включение или отключение экранного меню. • Возврат к предыдущему экранному меню. • Выход с сохранением настроек меню.
8	Яркость		Отображение панели выбора режима яркости.

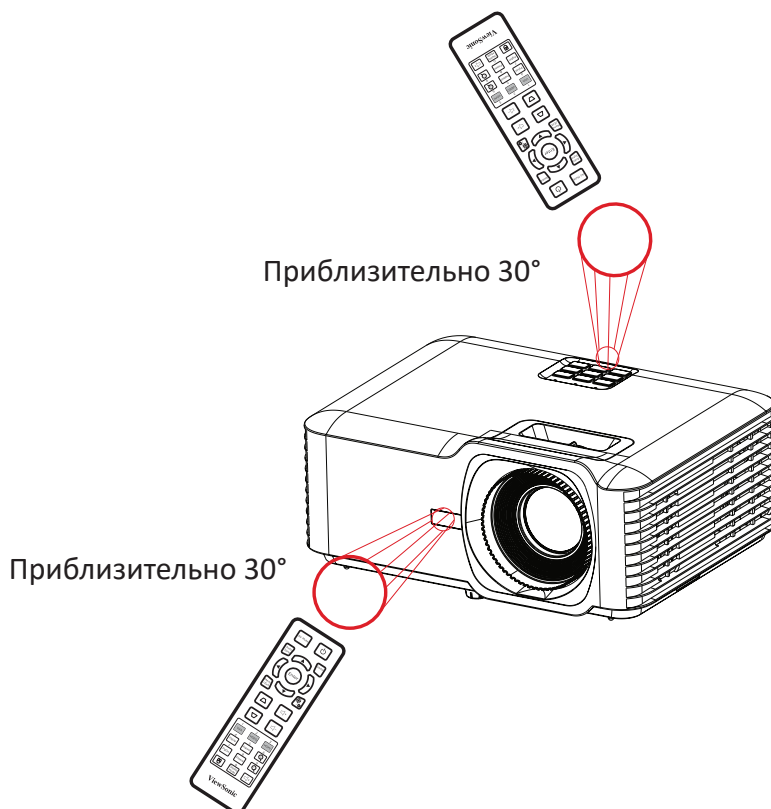
Кнопка		Описание
9	Увеличение громкости 	Увеличение уровня громкости.
10	Трапецеидальность  	Коррекция искаженных изображений вручную.
11	Уменьшение громкости 	Уменьшение уровня громкости.
12	Video (Видео) 	<i>Неподдерживаемая кнопка</i>
13	VGA 	<i>Неподдерживаемая кнопка</i>
14	HDMI 	Выбор источника входного сигнала HDMI 1 или HDMI 2 .
15	Аспект (Аспектный) 	Отображение панели выбора формата.
16	Предыдущая страница 	<i>Неподдерживаемая кнопка</i>
17	Увеличение 	Увеличение размера проецируемого изображения.
18	Freeze 	Фиксация проецируемого изображения.
19	Уменьшение 	Уменьшение размера проецируемого изображения.
20	Следующая страница 	<i>Неподдерживаемая кнопка</i>
21	Display Mode (Режим отображения) 	Отображение панели выбора режима цвета.
22	Режим мыши 	<i>Неподдерживаемая кнопка</i>
23	Приглушение 	Отключение звука / включение звука

Пульт ДУ — Диапазон приемника

Для обеспечения надлежащей работы пульта ДУ выполните следующее:

1. Держите пульт ДУ перпендикулярно ИК-датчику(-ам) проектора под углом не более 30°.
2. Расстояние между пультом ДУ и датчиком(-ами) не должно превышать 8 м (26 футов).

ПРИМЕЧАНИЕ. Расположение ИК-датчика(-ов) приведено на рисунке.

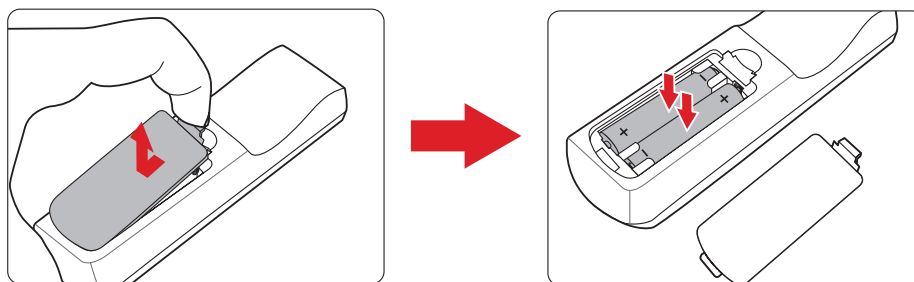


Пульт ДУ: замена батареек

1. Снимите крышка отсека для батареек на нижней части пульта ДУ, нажав накладку и подав крышку поперек.
2. Извлеките старые батарейки (если необходимо) и вставьте две батарейки ААА.

ПРИМЕЧАНИЕ. Соблюдайте указанную полярность батареек.

3. Установите крышку отсека для батареек, выровняв ее с основанием и подав ее на место.



ПРИМЕЧАНИЕ.

- Не оставляйте пульт ДУ и батарейки в очень жарком или влажном месте.
- Для замены используйте только аналогичные или рекомендованные производителем батарейки.
- В случае протечки батареек или если пульт ДУ не будет использоваться в течение длительного времени, извлеките батарейки, чтобы не допустить повреждения пульта ДУ.
- Утилизируйте использованные батарейки согласно указаниям производителя и местным экологическим нормативам.

Первоначальная настройка

В этом разделе приведены подробные инструкции по первоначальной настройке проектора.

Выбор места установки: ориентация проектора

Решение о месте установки принимается на основе личных предпочтений и планировки помещения. Необходимо учитывать следующее:

- размер и положение экрана,
- расположение соответствующей сетевой розетки,
- расположение и расстояние между проектором и другим оборудованием.

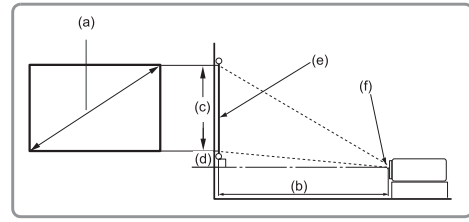
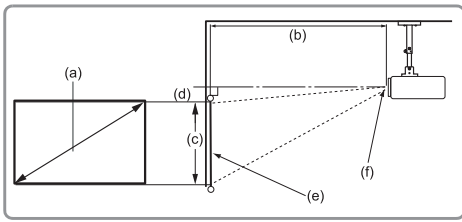
Проектор предназначен для установки в одном из следующих положений:

Местоположение	
<p>На столе спереди Проектор располагают вблизи пола перед экраном.</p>	
<p>На потолке спереди Проектор подвешивают в перевернутом положении под потолком перед экраном.</p>	
<p>На столе сзади¹ Проектор располагают вблизи пола позади экрана.</p>	
<p>На потолке сзади¹ Проектор подвешивают в перевернутом положении под потолком позади экрана.</p>	

¹ Необходим экран для проецирования сзади.

Размеры проецирования — LS740W

- Изображение 16:10 на экране 16:10



ПРИМЕЧАНИЕ.

- (e) = Экран (f) = Центр объектива

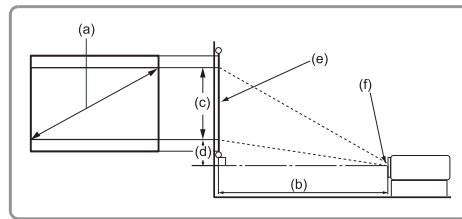
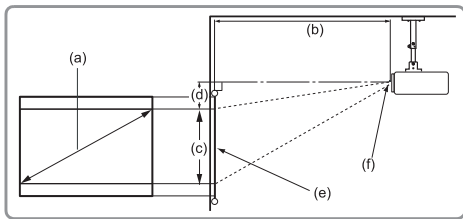
Изображение 16:10 на экране 16:10

(a) Размер экрана		(b) Расстояние проецирования				(c) Высота изображения		(d) Вертикальное смещение	
		Минимум		Максимум					
дюйм	мм	дюйм	мм	дюйм	мм	дюйм	мм	дюйм	мм
30	762	30,20	767	39,28	998	15,90	404	1,97	50
40	1016	40,26	1023	52,37	1330	21,20	538	2,63	67
50	1270	50,33	1278	65,47	1663	26,50	673	3,29	83
60	1524	60,39	1534	78,56	1995	31,80	808	3,94	100
70	1778	70,46	1790	91,65	2328	37,10	942	4,60	117
80	2032	80,53	2045	104,74	2661	42,40	1077	5,26	134
90	2286	90,59	2301	117,84	2993	47,70	1212	5,91	150
100	2540	100,66	2557	130,93	3326	53,00	1346	6,57	167
110	2794	110,72	2812	144,02	3658	58,30	1481	7,23	184
120	3048	120,79	3068	157,12	3991	63,60	1615	7,89	200
130	3302	130,85	3324	170,21	4323	68,90	1750	8,54	217
140	3556	140,92	3579	183,30	4656	74,20	1885	9,20	234
150	3810	150,99	3835	196,40	4988	79,50	2019	9,86	250
200	5080	201,31	5113	261,86	6651	106,00	2692	13,14	334
250	6350	251,64	6392	327,33	8314	132,50	3365	16,43	417
300	7620	301,97	7670	392,79	9977	159,00	4039	19,72	501

ПРИМЕЧАНИЕ.

- Эти значения представлены для справки. Точные размеры указываются в документации к каждой модели проектора.
- При стационарной установке проектора до завершения окончательного монтажа рекомендуется физически измерить размер и расстояние проецирования с помощью реального проектора.

• Изображение 16:10 на экране 4:3



ПРИМЕЧАНИЕ.

- (e) = Экран (f) = Центр объектива

Изображение 16:10 на экране 4:3

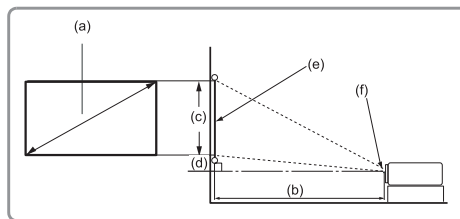
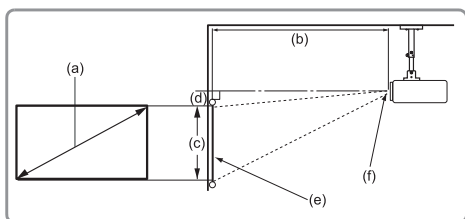
(a) Размер экрана		(b) Расстояние проецирования				(c) Высота изображения		(d) Вертикальное смещение	
дюйм	мм	Минимум	Максимум	дюйм	мм	дюйм	мм	дюйм	мм
30	762	28,49	724	37,06	941	15,00	381	1,86	47
40	1016	37,98	965	49,41	1255	20,00	508	2,48	63
50	1270	47,48	1206	61,76	1569	25,00	635	3,10	79
60	1524	56,98	1447	74,11	1882	30,00	762	3,72	94
70	1778	66,47	1688	86,46	2196	35,00	889	4,34	110
80	2032	75,97	1930	98,82	2510	40,00	1016	4,96	126
90	2286	85,46	2171	111,17	2824	45,00	1143	5,58	142
100	2540	94,96	2412	123,52	3137	50,00	1270	6,20	157
110	2794	104,46	2653	135,87	3451	55,00	1397	6,82	173
120	3048	113,95	2894	148,22	3765	60,00	1524	7,44	189
130	3302	123,45	3136	160,58	4079	65,00	1651	8,06	205
140	3556	132,94	3377	172,93	4392	70,00	1778	8,68	220
150	3810	142,44	3618	185,28	4706	75,00	1905	9,30	236
200	5080	189,92	4824	247,04	6275	100,00	2540	12,40	315
250	6350	237,40	6030	308,80	7844	125,00	3175	15,50	394
300	7620	284,88	7236	370,56	9412	150,00	3810	18,60	472

ПРИМЕЧАНИЕ.

- Эти значения представлены для справки. Точные размеры указываются в документации к каждой модели проектора.
- При стационарной установке проектора до завершения окончательного монтажа рекомендуется физически измерить размер и расстояние проецирования с помощью реального проектора.

Размеры проецирования — V52HD

- Изображение 16:9 на экране 16:9



ПРИМЕЧАНИЕ.

- (e) = Экран (f) = Центр объектива

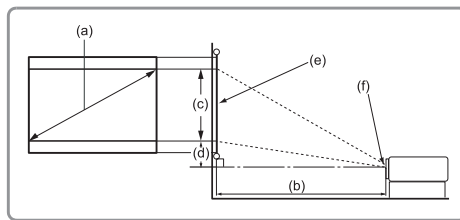
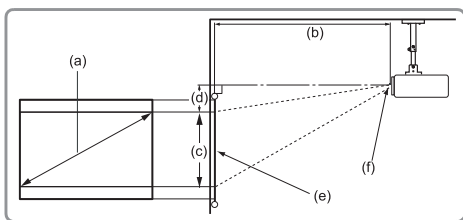
Изображение 16:9 на экране 16:9

(a) Размер экрана		(b) Расстояние проецирования				(c) Высота изображения		(d) Вертикальное смещение	
		Минимум		Максимум					
дюйм	мм	дюйм	мм	дюйм	мм	дюйм	мм	дюйм	мм
30	762	29,55	750	38,44	976	14,71	374	2,35	60
40	1016	39,40	1001	51,25	1302	19,61	498	3,14	80
50	1270	49,24	1251	64,06	1627	24,51	623	3,92	100
60	1524	59,09	1501	76,87	1953	29,42	747	4,71	120
70	1778	68,94	1751	89,69	2278	34,32	872	5,49	139
80	2032	78,79	2001	102,50	2603	39,22	996	6,28	159
90	2286	88,64	2251	115,31	2929	44,12	1121	7,06	179
100	2540	98,49	2502	128,12	3254	49,03	1245	7,84	199
110	2794	108,34	2752	140,93	3580	53,93	1370	8,63	219
120	3048	118,19	3002	153,75	3905	58,83	1494	9,41	239
130	3302	128,03	3252	166,56	4231	63,73	1619	10,20	259
140	3556	137,88	3502	179,37	4556	68,64	1743	10,98	279
150	3810	147,73	3752	192,18	4881	73,54	1868	11,77	299
200	5080	196,98	5003	256,24	6509	98,05	2491	15,69	398
250	6350	246,22	6254	320,30	8136	122,57	3113	19,61	498
300	7620	295,46	7505	384,36	9763	147,08	3736	23,53	598

ПРИМЕЧАНИЕ.

- Эти значения представлены для справки. Точные размеры указываются в документации к каждой модели проектора.
- При стационарной установке проектора до завершения окончательного монтажа рекомендуется физически измерить размер и расстояние проецирования с помощью реального проектора.

- Изображение 16:9 на экране 4:3



ПРИМЕЧАНИЕ.

- (e) = Экран (f) = Центр объектива

Изображение 16:9 на экране 4:3

(a) Размер экрана		(b) Расстояние проецирования				(c) Высота изображения		(d) Вертикальное смещение	
дюйм	мм	Минимум		Максимум		дюйм	мм	дюйм	мм
30	762	27,12	689	35,28	896	13,50	343	2,16	55
40	1016	36,16	918	47,04	1195	18,00	457	2,88	73
50	1270	45,20	1148	58,80	1494	22,50	572	3,60	91
60	1524	54,24	1378	70,56	1792	27,00	686	4,32	110
70	1778	63,28	1607	82,32	2091	31,50	800	5,04	128
80	2032	72,32	1837	94,08	2390	36,00	914	5,76	146
90	2286	81,36	2067	105,84	2688	40,50	1029	6,48	165
100	2540	90,40	2296	117,60	2987	45,00	1143	7,20	183
110	2794	99,44	2526	129,36	3286	49,50	1257	7,92	201
120	3048	108,48	2755	141,12	3584	54,00	1372	8,64	219
130	3302	117,52	2985	152,88	3883	58,50	1486	9,36	238
140	3556	126,56	3215	164,64	4182	63,00	1600	10,08	256
150	3810	135,60	3444	176,40	4481	67,50	1715	10,80	274
200	5080	180,80	4592	235,20	5974	90,00	2286	14,40	366
250	6350	226,00	5740	294,00	7468	112,50	2858	18,00	457
300	7620	271,20	6888	352,80	8961	135,00	3429	21,60	549

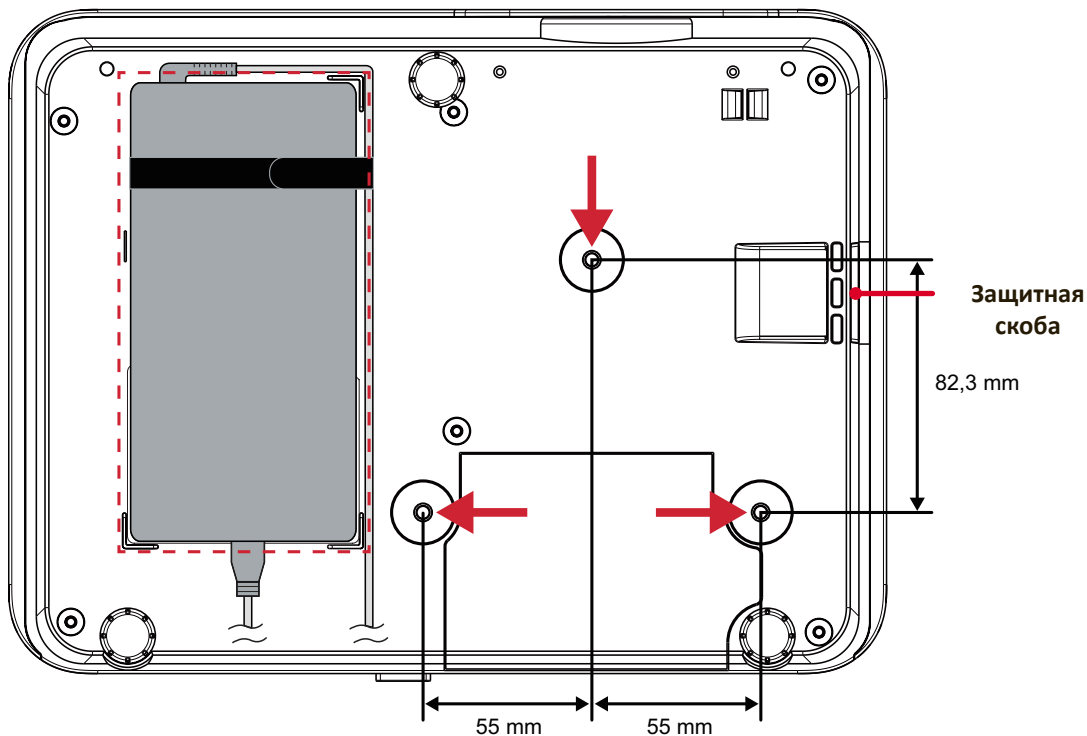
ПРИМЕЧАНИЕ.

- Эти значения представлены для справки. Точные размеры указываются в документации к каждой модели проектора.
- При стационарной установке проектора до завершения окончательного монтажа рекомендуется физически измерить размер и расстояние проецирования с помощью реального проектора.

Монтаж проектора

ПРИМЕЧАНИЕ. При покупке крепления другого производителя используйте винты правильного размера. Размеры винтов могут изменяться в зависимости от толщины установочной пластины.

1. Для обеспечения наиболее безопасной установки используйте настенное или потолочное крепление ViewSonic®.
2. Убедитесь, что винты, используемые для фиксации крепления к проектору, соответствуют следующим требованиям:
 - Тип винта: M4 x 8
 - Максимальная длина винта: 8 мм
3. Поместите адаптер питания в отведенное место и закрепите его с помощью кабельной стяжки.



ВНИМАНИЕ!

- Не устанавливайте проектор вблизи источника тепла или кондиционера.
- Между потолком и нижней частью проектора должно быть расстояние не менее 10 см.

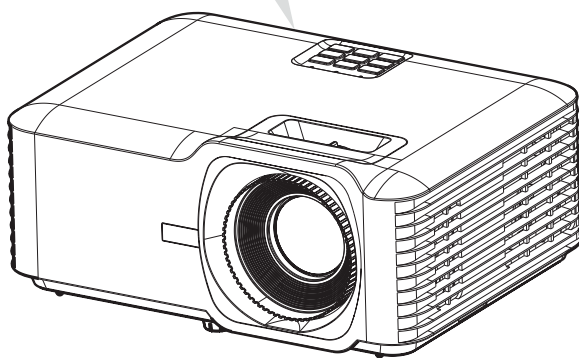
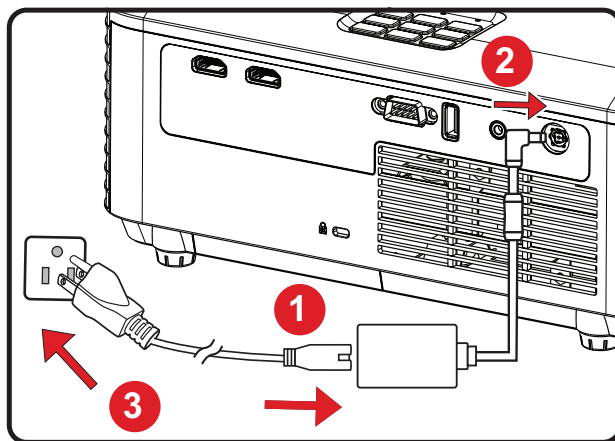
Использование защитной скобы

Во избежание кражи проектора используйте защитный замок с запорным приспособлением для крепления проектора к неподвижным объектам.

Подключение устройств

Подключение к источнику питания

1. Подключите шнур питания к адаптеру.
2. Подключите адаптер питания к разъему DC IN на задней панели проектора.
3. Подключите вилку шнура питания к электрической розетке.

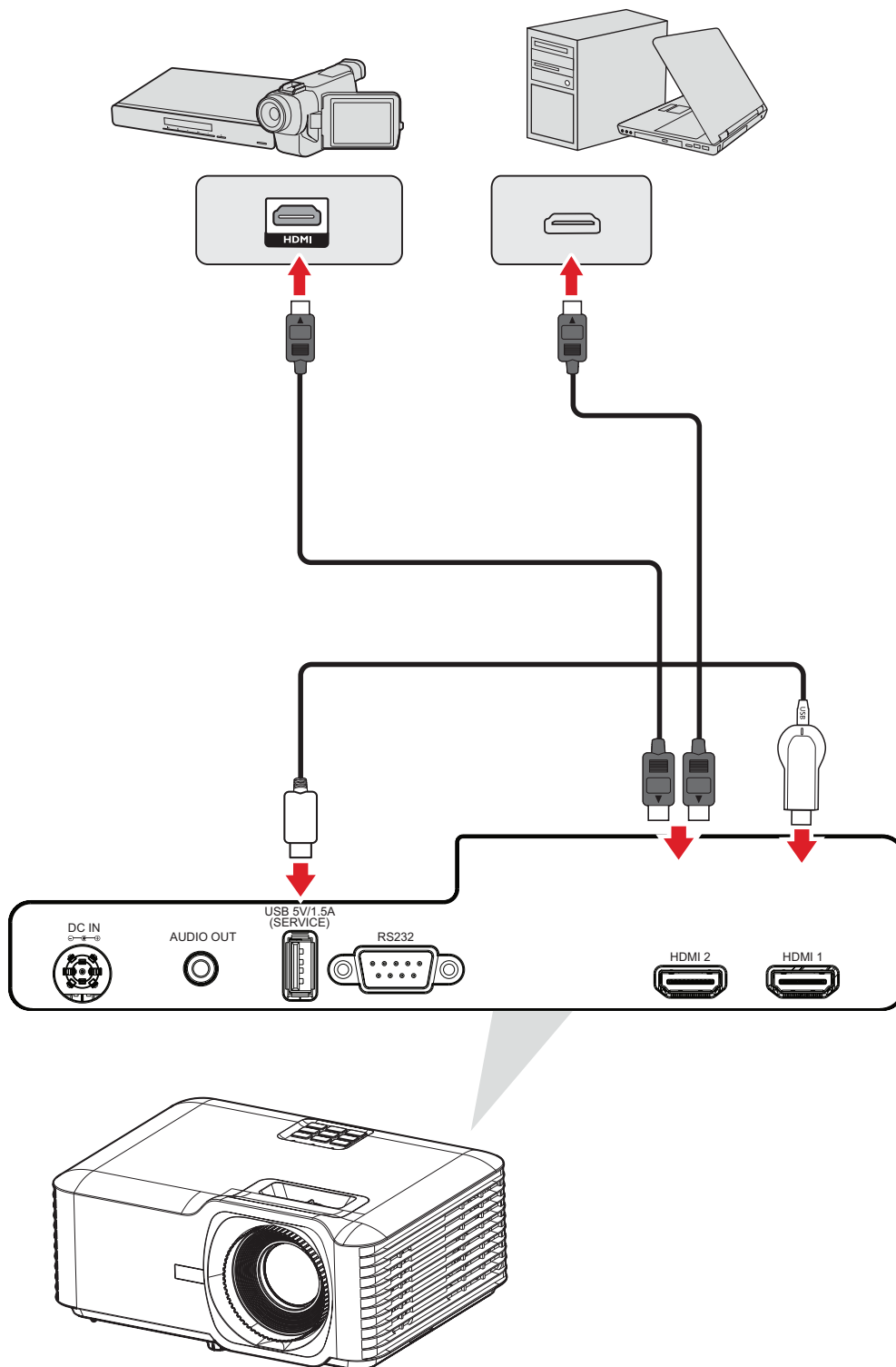


ПРИМЕЧАНИЕ. При установке проектора вмонтируйте в жесткую разводку легко доступное устройство отключения или подключите вилку шнура питания к легко доступной розетке рядом с проектором. Если во время работы проектора возникнет неисправность, используйте устройство отключения для отключения питания или извлеките вилку шнура питания.

Подключение к внешним устройствам

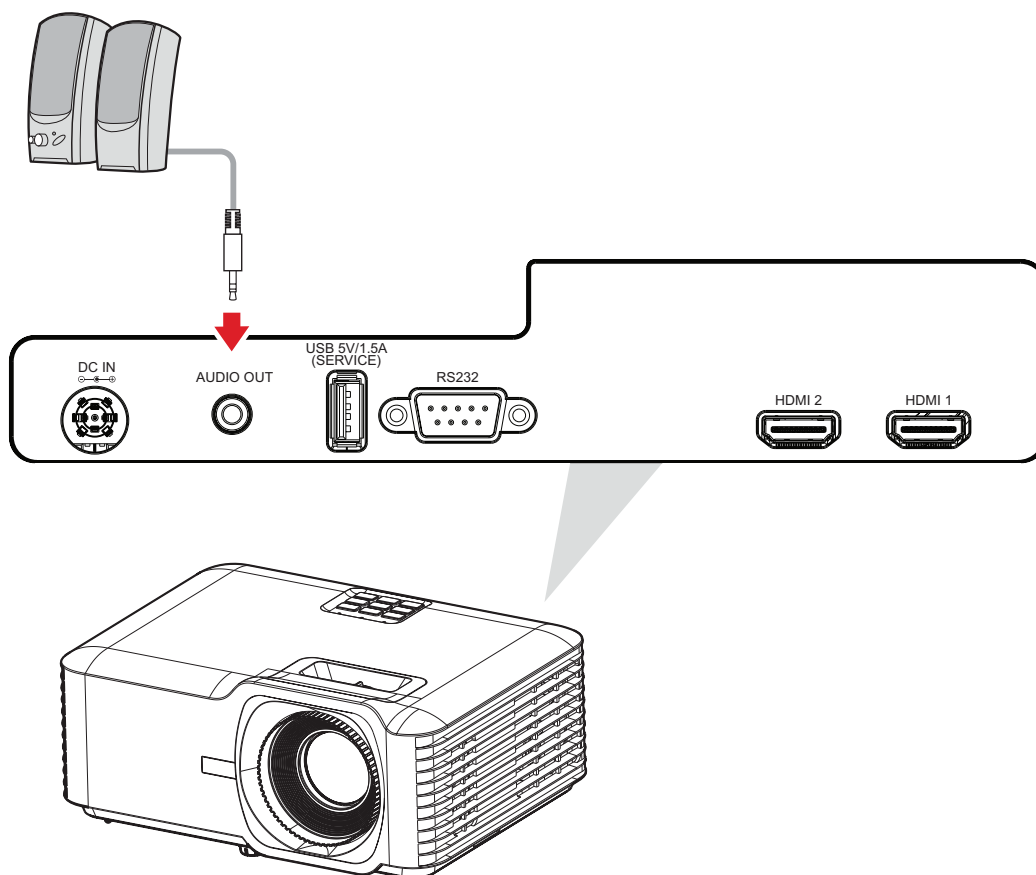
Подключение кабелем HDMI

Подключите один конец кабеля HDMI к порту HDMI видеоустройства. Другой конец кабеля подключите к порту **HDMI 1/2** проектора.



Подключение аудиокабелем

Чтобы воспроизвести звук с проектора через внешний динамик, подключите один конец аудиокабеля к внешнему динамику, а другой конец — к порту **Audio Out (Аудиовыход)** проектора.

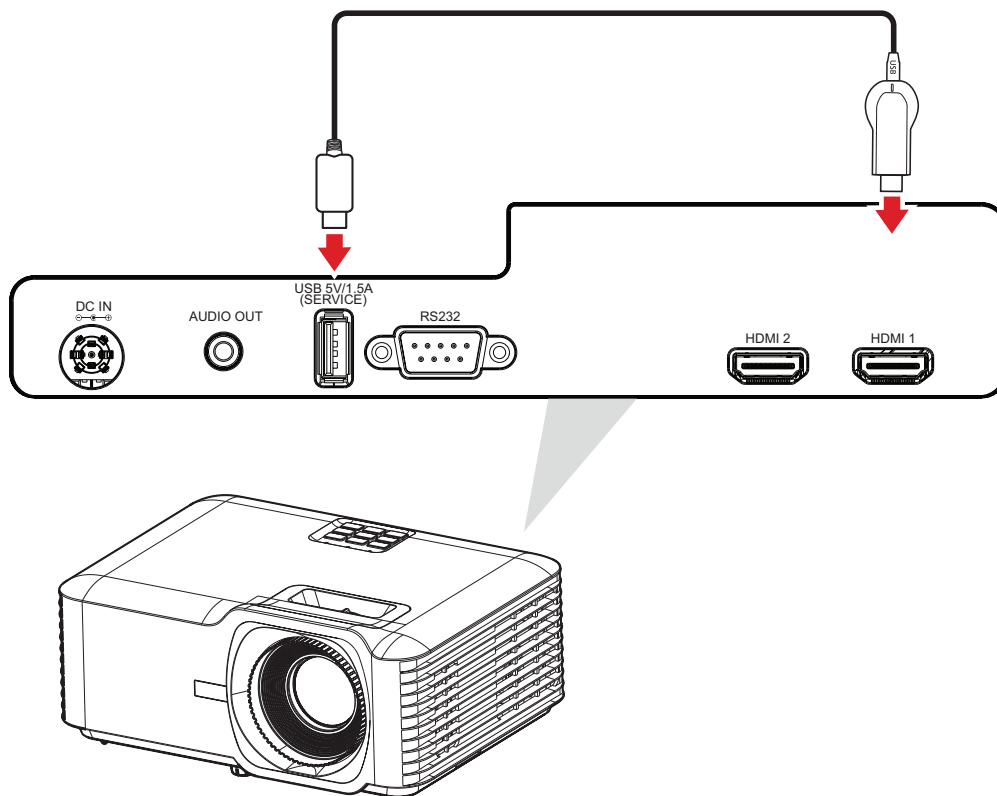


Подключение кабелем USB

Подключение к порту USB Type-A

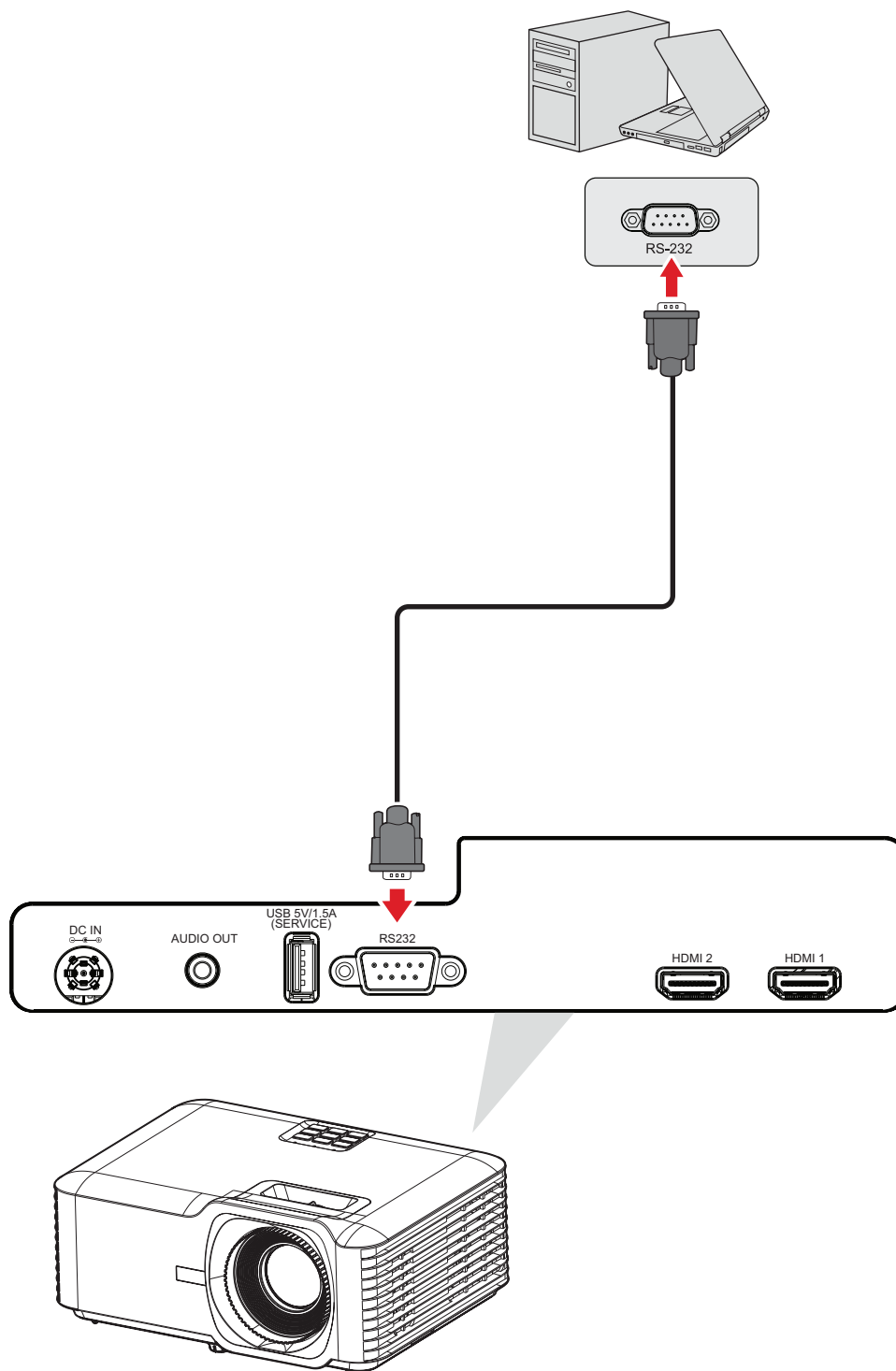
Порт USB предназначен для подачи питания (например, на донглы) и потребностей обслуживания.

ПРИМЕЧАНИЕ. Порт USB не поддерживает функцию подачи питания, если проектор находится в режиме ожидания.



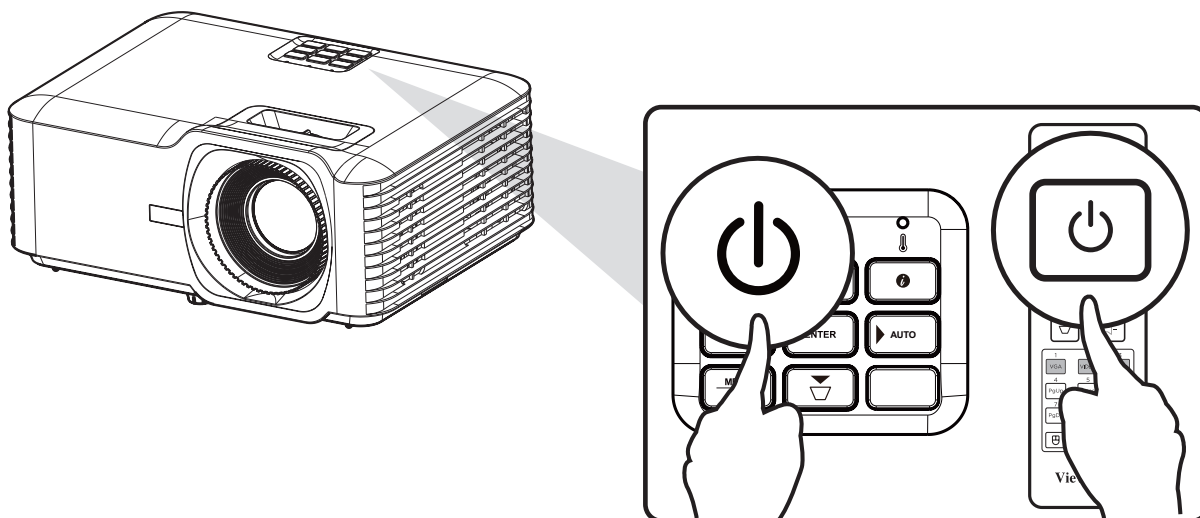
Подключение к порту RS-232

При использовании кабеля последовательного интерфейса RS-232 для соединения проектора с внешним компьютером через ПК можно будет дистанционно управлять некоторыми функциями, в том числе Power On/Off (Включение/выключение питания), Volume adjustment (Регулировка уровня громкости), Input select (Выбор входного сигнала), Brightness (Яркость) и др.



Использование проектора

Запуск проектора



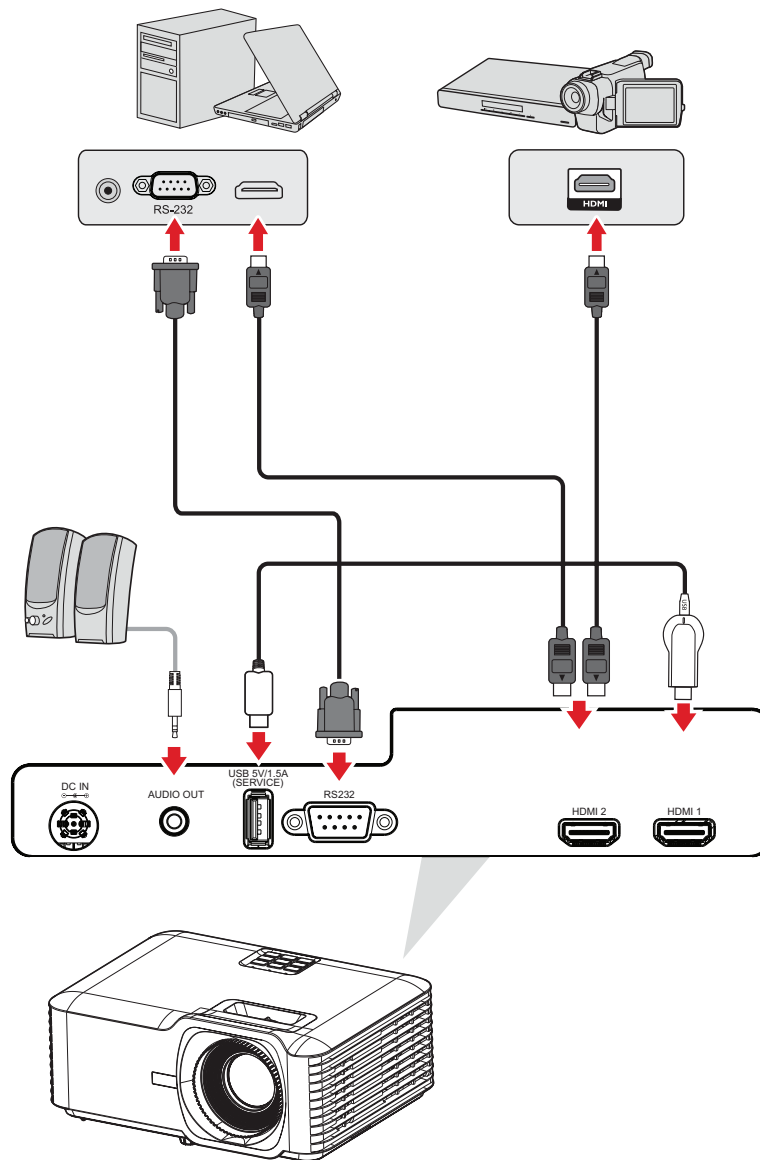
1. Убедитесь, что шнур питания надежно подключен к розетке.
2. Нажмите кнопку **Power (Питание)** на проекторе или пульте ДУ, чтобы включить проектор.

ПРИМЕЧАНИЕ.

- Во время запуска световой индикатор питания будет мигать синим.
- После первого включения проектора вам будет предложено выбрать предпочтительный язык, ориентацию проецирования и другие настройки.

Выбор источника входного сигнала

Проектор можно одновременно подключать к нескольким устройствам. Тем не менее одновременно воспроизведение полноэкранного изображения только от одного источника.



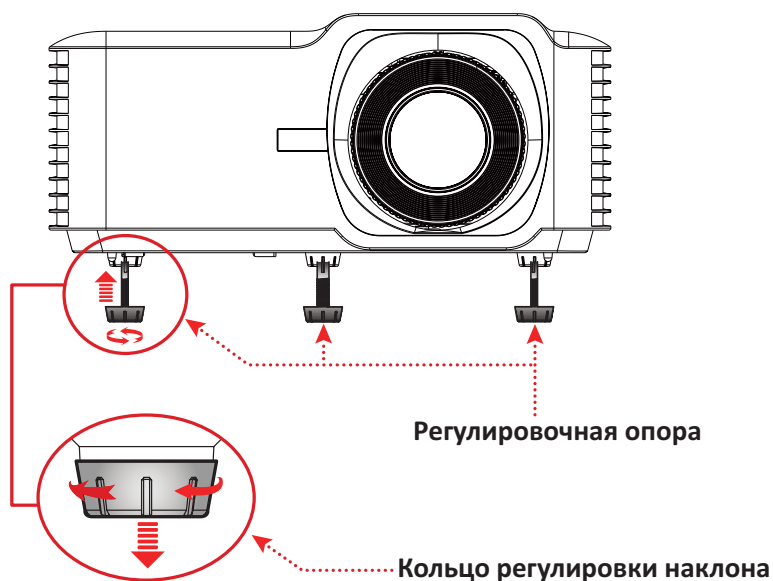
При включении (On) функции **Auto Source (Автоопределение источника)** проектор автоматически выполнит поиск источников входного сигнала. Если подключено несколько источников, нажмите кнопку **Source (Источник)** на проекторе или пульте ДУ, чтобы выбрать требуемый вход.

ПРИМЕЧАНИЕ. Убедитесь, что подключенные источники также включены.

Настройка проецируемого изображения

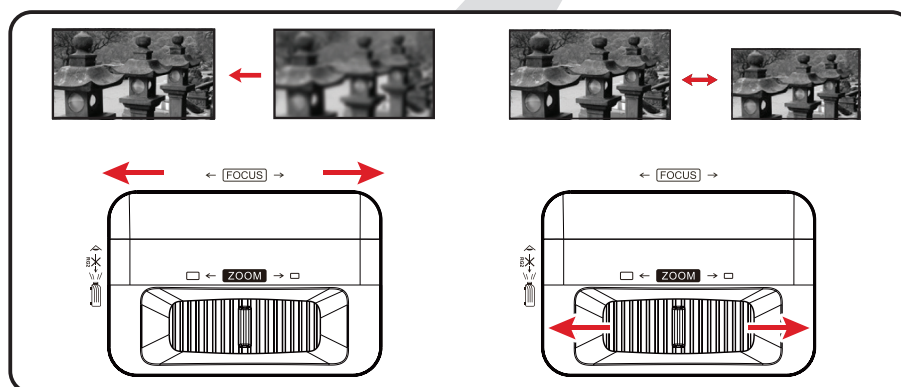
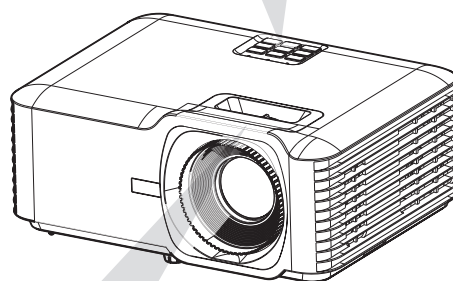
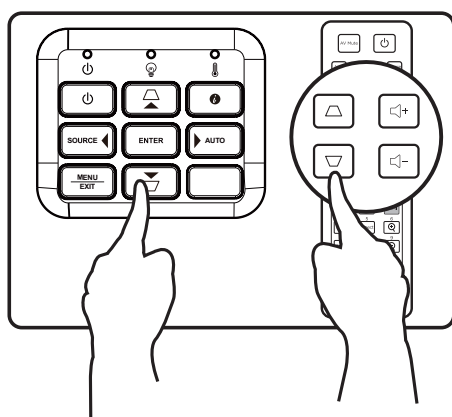
Настройка высоты и угла проецирования проектора

Проектор оснащен 3 (тремя) регулировочными опорами. С помощью опор можно менять высоту и угол вертикального проецирования проектора.



Регулировка фокусного расстояния, коррекции трапецеидальных искажений и масштабирования

Можно повысить четкость изображения и отрегулировать его положение с помощью кольца фокусировки, клавиш коррекции трапецеидальных искажений или кольца масштабирования.



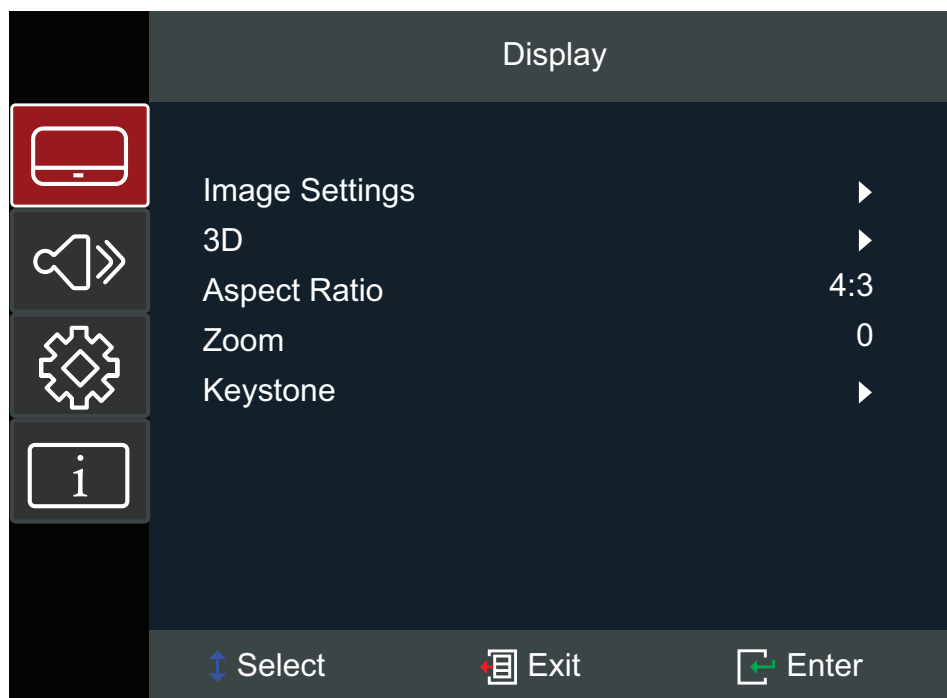
Выключение проектора





- 1.** Нажмите кнопку **Питание** на проекторе или пульте ДУ, после чего появится сообщение об отключении питания.
- 2.** Нажмите кнопку **Питание** еще раз, чтобы подтвердить выключение проектора.
- 3.** Световой индикатор питания загорится немигающим красным, и устройство перейдет в режим ожидания.

Управление проектором

Экранное меню

Проектор оснащен функцией многоязычных экранных меню, с помощью которых можно выполнить настройку изображения и изменить ряд параметров.



Меню		Описание
Display (Дисплей)		Adjust Image (Настройка изображения), 3D, Aspect Ratio (Соотношение сторон), Zoom (Масштабирование) и Keystone Settings (Настройки трапецеидальности).
Audio (Звук)		Регулировка уровня громкости или отключение звука.
Setup (Настройка)		Настройка параметров Adjust Projection (Регулировка проецирования), Power (Питание), Security (Безопасность), Language (Язык), Input Source (Источник входного сигнала) и т. д.
Information (Информация)		Просмотр информации о проекторе.

Кнопки навигации по меню

Проектор оснащен функцией многоязычных экранных меню, с помощью которых можно выполнить настройку изображения и ряда параметров.

1. Чтобы открыть экранное меню, нажмите кнопку **Menu/Exit (Меню/выход)** на проекторе или пульте ДУ.
2. После отображения экранного меню с помощью кнопок **навигации (▲▼)** можно выбрать любой пункт в главном меню. Сделав выбор на конкретной странице, нажмите кнопку **Enter (Вход)** на проекторе или пульте ДУ, чтобы открыть подменю.
3. В помощью кнопок **навигации (◀▶)** выберите требуемый пункт в подменю, а затем нажмите **Enter (Вход)** для просмотра дополнительных параметров. Выполните настройку параметров с помощью кнопок **навигации (◀▶)**.
4. Выберите в подменю следующий пункт, который требуется настроить, а затем выполните настройку, как описано выше.
5. Нажмите **Enter (Вход)** для подтверждения, после чего на экране вновь отобразится главное меню.
6. Для выхода нажмите кнопку **Menu/Exit (Меню/выход)** еще раз. Экранное меню будет закрыто, а новые параметры проектора будут сохранены автоматически.

Древовидная структура экранного меню

Главное меню	Подменю	Опции меню				
Display (Дисплей)	Image Settings (Параметры изображения)	Display Mode (Режим отображения)	Presentation (Презентация)			
			Bright (Яркий)			
			Cinema (Кинотеатр)			
			Gaming (Игра)			
			User (Пользователь)			
			3D			
		Brightness (Яркость)	(-/+, -50~50)			
		Contrast (Контрастность)	(-/+, -50~50)			
		Sharpness (Резкость)	(-/+, 1~15)			
		Color (Цвет)	(-/+, -50~50)			
		Tint (Тон)	(-/+, -50~50)			
		Gamma (Гамма)	Film (Фильм)			
			Video (Видео)			
			Graphics (Графическая подсистема)			
			Standard (Стандартное) (2.2)			
		Color Settings (Параметры цвета)	BrilliantColor™	(-/+, 1~10)		
				Color Temperature (Цветовая температура)		Warm (Теплый)
						Standard (Стандартное)
			Cold (Холодный)			
			Color Matching (Согласование цветов)	Color (Цвет)	Red (Красного)	
					Green (Зеленый)	
					Blue (Синий)	
					Cyan (Голубой)	
					Yellow (Желтый)	
					Magenta (Пурпурный)	
					White (Белый)	
			Hue/R (Оттенок/К) (*)	(-/+, -50~50)		
Saturation/G (Насыщенность/З) (*)	(-/+, -50~50)					
Gain/B (Усиление/С) (*)	(-/+, -50~50)					
Reset (Сброс)						
Exit (Выход)						

Главное меню	Подменю	Опции меню			
Display (Дисплей)	Image Settings (Параметры изображения)	Color Settings (Параметры цвета)	Color space (Цв. прост.)	Auto (Авто)	
				RGB (0–255)	
				RGB (16–235)	
				YUV	
		Brightness Mode (Режим яркости)	Dynamic Black (Динамический черный)	Еco (Эко)	
				Power (Питание) 100–50 %	
				Reset (Сброс)	
	3D	3D Mode (Режим 3D)	Off (Выкл.)		
			On (Вкл.)		
		3D Format (Формат 3D)	Auto (Авто)		
			SBS		
			Top and Bottom (Вертикальная стереопара)		
			Frame Sequential (Покадровый последовательный)		
		3D Sync Invert (Синхр. 3D - Инверт.)	Off (Выкл.)		
	On (Вкл.)				
	Aspect Ratio (Соотношение сторон)	4:3			
		16:9			
		Full (Полноэкранный)			
		L.BOX			
		Auto (Авто)			
	Zoom (Масштабирование)	(-/+, -5~25)			
	Keystone (Трапецидальность)	Four Corners (По четырем углам)	Top-Left (Вверху слева)		
			Top-Right (Вверху справа)		
Bottom-Left (Слева внизу)					
Bottom-Right (Справа внизу)					
H. Keystone (Трапецидальность по гор.)		(-/+, -30~30)			
V. Keystone (Трапецидальность по верт.)		(-/+, -30~30)			
Reset (Сброс)					

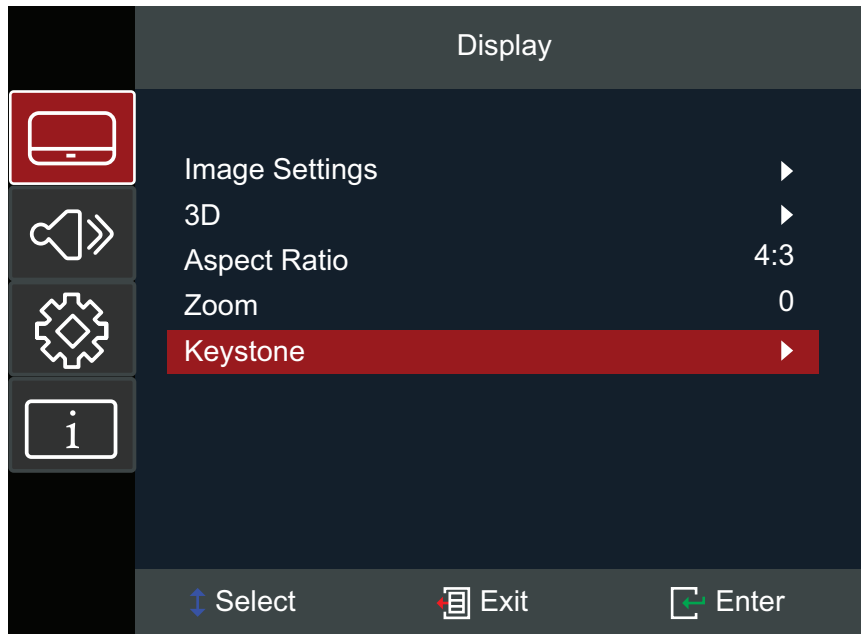
Главное меню	Подменю	Опции меню				
Audio (Звук)	Mute (Приглушение)	Off (Выкл.)				
		On (Вкл.)				
	Volume (Громкость)	(-/+, 0~10)				
Setup (Настройка)	Projection (Проецирование)	Desk Front (На столе спереди)				
		Desk Rear (На столе сзади)				
		Ceiling Front (На потолке спереди)				
		Ceiling Rear (На потолке сзади)				
	Power Settings (Параметры питания)	Direct Power On (Подключение питания напрямую)	Off (Выкл.)			
			On (Вкл.)			
		Signal Power On (Вкл. питания при обнаружении сигнала)	Off (Выкл.)			
			On (Вкл.)			
	Auto Power Off (Автовыкл.)	(-/+, 0~180) minutes (минут)				
	Security (Защита)	Security (Защита)	Off (Выкл.)			
			On (Вкл.)			
		Security Timer (Таймер безопасности)	Month (Месяц)	(-/+, 0~12)		
			Day (День)	(-/+, 0~30)		
	Hour (Час)		(-/+, 0~24)			
Change Password (Сменить пароль)						

Главное меню	Подменю	Опции меню	
Setup (Настройка)	HDMI CEC	HDMI CEC	Off (Выкл.)
			On (Вкл.)
	Test Pattern (Шаблон проверки)	Test Pattern (Шаблон проверки)	Off (Выкл.)
			Green Grid (Зеленая сетка)
			Magenta Grid (Пурпурная сетка)
			White Grid (Белая сетка)
			White (Белый)
			Test Card (Тестовая карта)
	Options (Параметры)	Language (Язык)	English
			Deutsch
			Français
			Italiano
			Español
			Português
			Polski
			Nederlands
			Svenska
			Norsk
			Suomi
			ελληνικά
			繁體中文
			簡體中文
			日本語
			한국어
			Русский
			Čeština
			يبرع
		ไทย	
		Türkçe	
		Tiếng Việt	
		Bahasa Indonesia	

Главное меню	Подменю	Опции меню		
Setup (Настройка)	Options (Параметры)	Auto Source (Автоопределе- ние источника)	Off (Выкл.)	
			On (Вкл.)	
		High Altitude (Высотный)	Off (Выкл.)	
			On (Вкл.)	
		Keypad Lock (Блокировка клавиатуры)	Off (Выкл.)	
		On (Вкл.)		
Reset (Сброс)	Reset to Default (Сброс к значениям по умолчанию)	Default (Значение по умолчанию)	User (Пользователь)	
Information (Информация)	Serial Number (Серийный номер)			
	Source (Источник)			
	Resolution (Разрешение)			
	Refresh Rate (Частота обновления)			
	Display Mode (Режим отображения)			
	Light Source Hours (Время работы источника света)			
	Brightness Mode (Режим яркости)			
	Firmware Version (Версия микро- программы)	System (Система)		
	MCU			

Работа с меню

Меню Display (Отображение)



Меню	Описание														
<p>Image Settings (Параметры изображения)</p>	<p><u>Display Mode (Режим отображения)</u> Предусмотрено несколько предварительно установленных режимов отображения, которые можно выбрать в зависимости от ваших предпочтений при просмотре.</p>														
	<table border="1"> <thead> <tr> <th data-bbox="595 1133 869 1182">Режим</th> <th data-bbox="869 1133 1417 1182">Описание</th> </tr> </thead> <tbody> <tr> <td data-bbox="595 1182 869 1301"> <p>Presentation (Презентация)</p> </td> <td data-bbox="869 1182 1417 1301"> <p>В большинстве случаев подходит для подачи информации в деловой среде и образовательных учреждениях.</p> </td> </tr> <tr> <td data-bbox="595 1301 869 1391"> <p>Bright (Яркий)</p> </td> <td data-bbox="869 1301 1417 1391"> <p>Подходит для использования в условиях яркого освещения.</p> </td> </tr> <tr> <td data-bbox="595 1391 869 1509"> <p>Cinema (Кинотеатр)</p> </td> <td data-bbox="869 1391 1417 1509"> <p>Обеспечивается оптимальный баланс детализации и воспроизведения цветов для просмотра фильмов.</p> </td> </tr> <tr> <td data-bbox="595 1509 869 1749"> <p>Gaming (Игра)</p> </td> <td data-bbox="869 1509 1417 1749"> <p>Оптимизация параметров проектора для воспроизведения максимально контрастных и выразительных цветов, позволяющих обеспечить детализацию теней в компьютерных играх.</p> </td> </tr> <tr> <td data-bbox="595 1749 869 1839"> <p>User (Пользователь)</p> </td> <td data-bbox="869 1749 1417 1839"> <p>Настраиваемые пользователем параметры.</p> </td> </tr> <tr> <td data-bbox="595 1839 869 1998"> <p>3D</p> </td> <td data-bbox="869 1839 1417 1998"> <p>Оптимизация трехмерного содержимого. ПРИМЕЧАНИЕ. Требуется 3D-очки.</p> </td> </tr> </tbody> </table>	Режим	Описание	<p>Presentation (Презентация)</p>	<p>В большинстве случаев подходит для подачи информации в деловой среде и образовательных учреждениях.</p>	<p>Bright (Яркий)</p>	<p>Подходит для использования в условиях яркого освещения.</p>	<p>Cinema (Кинотеатр)</p>	<p>Обеспечивается оптимальный баланс детализации и воспроизведения цветов для просмотра фильмов.</p>	<p>Gaming (Игра)</p>	<p>Оптимизация параметров проектора для воспроизведения максимально контрастных и выразительных цветов, позволяющих обеспечить детализацию теней в компьютерных играх.</p>	<p>User (Пользователь)</p>	<p>Настраиваемые пользователем параметры.</p>	<p>3D</p>	<p>Оптимизация трехмерного содержимого. ПРИМЕЧАНИЕ. Требуется 3D-очки.</p>
	Режим	Описание													
	<p>Presentation (Презентация)</p>	<p>В большинстве случаев подходит для подачи информации в деловой среде и образовательных учреждениях.</p>													
	<p>Bright (Яркий)</p>	<p>Подходит для использования в условиях яркого освещения.</p>													
	<p>Cinema (Кинотеатр)</p>	<p>Обеспечивается оптимальный баланс детализации и воспроизведения цветов для просмотра фильмов.</p>													
	<p>Gaming (Игра)</p>	<p>Оптимизация параметров проектора для воспроизведения максимально контрастных и выразительных цветов, позволяющих обеспечить детализацию теней в компьютерных играх.</p>													
<p>User (Пользователь)</p>	<p>Настраиваемые пользователем параметры.</p>														
<p>3D</p>	<p>Оптимизация трехмерного содержимого. ПРИМЕЧАНИЕ. Требуется 3D-очки.</p>														

Меню	Описание
Image Settings (Параметры изображения)	<p><u>Brightness (Яркость)</u> Чем больше значение, тем больше яркость изображения. Чем меньше значения, тем темнее изображение.</p> <p><u>Contrast (Контрастность)</u> Используйте для настройки номинального уровня белого после предварительной настройки Brightness (Яркость) в соответствии с выбранным входом и условиями просмотра.</p> <p><u>Sharpness (Резкость)</u> Высокое значение делает изображение резче; низкое значение смягчает изображение.</p> <p><u>Color (Цвет)</u> Настройка изображения от черно-белого до воспроизведения полностью насыщенного цвета.</p> <p><u>Tint (Тон)</u> Чем больше значение, тем зеленее изображение. Чем ниже значение, тем краснее изображение.</p> <p><u>Gamma (Гамма)</u> Отражает взаимоотношение между источником входного сигнала и яркостью изображения.</p>

Меню	Описание																		
<p align="center">Image Settings (Параметры изображения)</p>	<p><u>Color Settings (Параметры цвета)</u></p> <table border="1" data-bbox="579 224 1433 1182"> <thead> <tr> <th data-bbox="579 224 847 264">Настройка</th> <th data-bbox="847 224 1433 264">Описание</th> </tr> </thead> <tbody> <tr> <td data-bbox="579 264 847 405">BrilliantColor™</td> <td data-bbox="847 264 1433 405">Алгоритм обработки цвета и средства повышения качества изображения, обеспечивающие более яркие и сочные и при этом достоверные цвета.</td> </tr> <tr> <td data-bbox="579 405 847 510">Color Temperature (Цветовая температура)</td> <td data-bbox="847 405 1433 510">Возможен выбор из следующих вариантов: Warm (Теплый), Standard (Стандартный) или Cold (Выраженный холодный).</td> </tr> <tr> <td data-bbox="579 510 847 1077">Color Matching (Согласование цветов)</td> <td data-bbox="847 510 1433 1077"> <p>Согласование цветов должно учитываться только при стационарной установке в помещениях с регулируемым уровнем освещения, например в конференц-залах, учебных аудиториях или при использовании домашних кинотеатров.</p> <p>Функция согласования цветов обеспечивает возможность тонкой настройки для более точного воспроизведения цвета, если это необходимо.</p> <p>Если вы приобрели проверочный диск с шаблонами проверки цвета для мониторов, телевизоров, проекторов и т. д., спроецируйте любое изображение с диска на экран и войдите в меню Color Matching (Согласование цветов) для выполнения настройки.</p> </td> </tr> <tr> <td data-bbox="579 1077 847 1182">Color space (Цв. прост.)</td> <td data-bbox="847 1077 1433 1182">Возможен выбор цветового пространства из следующих вариантов: Auto (Авто), RGB (0–255), RGB (16–235) и YUV.</td> </tr> </tbody> </table> <p><u>Brightness Mode (Режим яркости)</u></p> <table border="1" data-bbox="579 1249 1433 1579"> <thead> <tr> <th data-bbox="579 1249 847 1290">Режим</th> <th data-bbox="847 1249 1433 1290">Описание</th> </tr> </thead> <tbody> <tr> <td data-bbox="579 1290 847 1395">Dynamic Black (Динамический черный)</td> <td data-bbox="847 1290 1433 1395">Автоматическая настройка яркости изображения для обеспечения оптимальных характеристик контрастности.</td> </tr> <tr> <td data-bbox="579 1395 847 1473">Еco (Эко)</td> <td data-bbox="847 1395 1433 1473">Ослабление светового потока для снижения энергопотребления.</td> </tr> <tr> <td data-bbox="579 1473 847 1579">Питание</td> <td data-bbox="847 1473 1433 1579">Выберите процентную долю потребления электроэнергии (50–100 %) для режима яркости.</td> </tr> </tbody> </table> <p><u>Reset (Сброс)</u></p> <p>Возврат текущих параметров режима отображения к значениям по умолчанию: Brightness (Яркость), Contrast (Контрастность), Sharpness (Резкость), Color (Цвет), Tint (Тон), Gamma (Гамма), Brilliant Color, Color Temperature (Цветовая температура), Color Matching (Согласование цветов), Color Space (Цветовое пространство), Brightness Mode (Режим яркости).</p>	Настройка	Описание	BrilliantColor™	Алгоритм обработки цвета и средства повышения качества изображения, обеспечивающие более яркие и сочные и при этом достоверные цвета.	Color Temperature (Цветовая температура)	Возможен выбор из следующих вариантов: Warm (Теплый), Standard (Стандартный) или Cold (Выраженный холодный).	Color Matching (Согласование цветов)	<p>Согласование цветов должно учитываться только при стационарной установке в помещениях с регулируемым уровнем освещения, например в конференц-залах, учебных аудиториях или при использовании домашних кинотеатров.</p> <p>Функция согласования цветов обеспечивает возможность тонкой настройки для более точного воспроизведения цвета, если это необходимо.</p> <p>Если вы приобрели проверочный диск с шаблонами проверки цвета для мониторов, телевизоров, проекторов и т. д., спроецируйте любое изображение с диска на экран и войдите в меню Color Matching (Согласование цветов) для выполнения настройки.</p>	Color space (Цв. прост.)	Возможен выбор цветового пространства из следующих вариантов: Auto (Авто), RGB (0–255), RGB (16–235) и YUV.	Режим	Описание	Dynamic Black (Динамический черный)	Автоматическая настройка яркости изображения для обеспечения оптимальных характеристик контрастности.	Еco (Эко)	Ослабление светового потока для снижения энергопотребления.	Питание	Выберите процентную долю потребления электроэнергии (50–100 %) для режима яркости.
	Настройка	Описание																	
	BrilliantColor™	Алгоритм обработки цвета и средства повышения качества изображения, обеспечивающие более яркие и сочные и при этом достоверные цвета.																	
	Color Temperature (Цветовая температура)	Возможен выбор из следующих вариантов: Warm (Теплый), Standard (Стандартный) или Cold (Выраженный холодный).																	
	Color Matching (Согласование цветов)	<p>Согласование цветов должно учитываться только при стационарной установке в помещениях с регулируемым уровнем освещения, например в конференц-залах, учебных аудиториях или при использовании домашних кинотеатров.</p> <p>Функция согласования цветов обеспечивает возможность тонкой настройки для более точного воспроизведения цвета, если это необходимо.</p> <p>Если вы приобрели проверочный диск с шаблонами проверки цвета для мониторов, телевизоров, проекторов и т. д., спроецируйте любое изображение с диска на экран и войдите в меню Color Matching (Согласование цветов) для выполнения настройки.</p>																	
	Color space (Цв. прост.)	Возможен выбор цветового пространства из следующих вариантов: Auto (Авто), RGB (0–255), RGB (16–235) и YUV.																	
Режим	Описание																		
Dynamic Black (Динамический черный)	Автоматическая настройка яркости изображения для обеспечения оптимальных характеристик контрастности.																		
Еco (Эко)	Ослабление светового потока для снижения энергопотребления.																		
Питание	Выберите процентную долю потребления электроэнергии (50–100 %) для режима яркости.																		

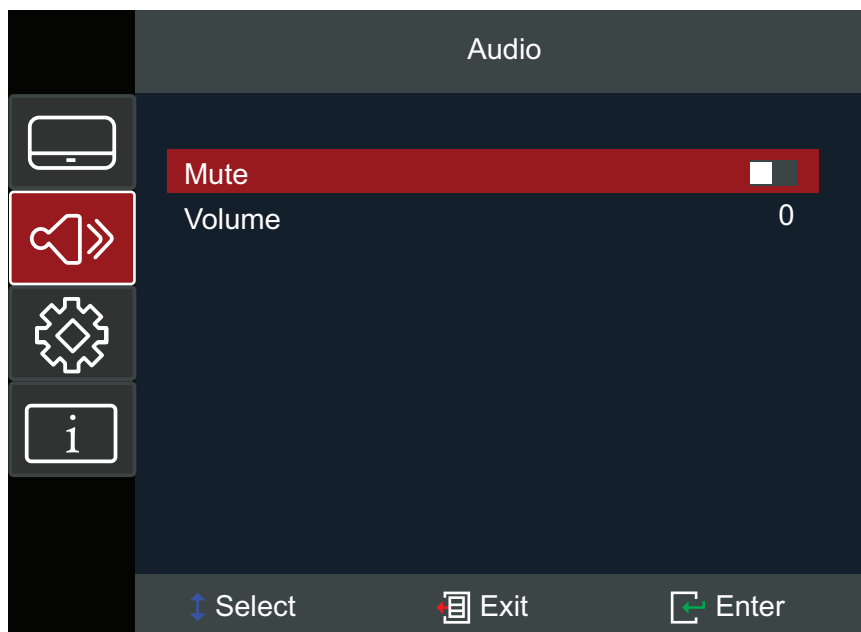
Меню	Описание										
3D	<p><u>3D Mode (Режим 3D)</u> Включение или отключение функции 3D.</p> <p><u>3D Format (Формат 3D)</u> Выбор формата 3D-содержимого.</p> <p>ПРИМЕЧАНИЕ. Источник 3D-сигнала Blu-ray будет обнаружен автоматически, а параметры станут недоступными для выбора.</p> <table border="1" data-bbox="595 472 1433 891"> <thead> <tr> <th data-bbox="595 472 876 510">Параметр</th> <th data-bbox="876 472 1433 510">Описание</th> </tr> </thead> <tbody> <tr> <td data-bbox="595 510 876 589" style="text-align: center;">Auto (Авто)</td> <td data-bbox="876 510 1433 589">При обнаружении сигнала опознавания 3D формат 3D будет выбран автоматически.</td> </tr> <tr> <td data-bbox="595 589 876 667" style="text-align: center;">SBS</td> <td data-bbox="876 589 1433 667">Отображение в формате горизонтальной стереопары.</td> </tr> <tr> <td data-bbox="595 667 876 779" style="text-align: center;">Top and Bottom (Вертикальная стереопара)</td> <td data-bbox="876 667 1433 779">Отображение в формате Top and Bottom (Вертикальная стереопара).</td> </tr> <tr> <td data-bbox="595 779 876 891" style="text-align: center;">Frame Sequential (Покадровый последовательный)</td> <td data-bbox="876 779 1433 891">Отображение в формате последовательного чередования кадров.</td> </tr> </tbody> </table> <p><u>3D Sync Invert (Синхр. 3D - Инверт.)</u> Включение или отключение функции инвертирования синхронизации 3D.</p>	Параметр	Описание	Auto (Авто)	При обнаружении сигнала опознавания 3D формат 3D будет выбран автоматически.	SBS	Отображение в формате горизонтальной стереопары.	Top and Bottom (Вертикальная стереопара)	Отображение в формате Top and Bottom (Вертикальная стереопара).	Frame Sequential (Покадровый последовательный)	Отображение в формате последовательного чередования кадров.
Параметр	Описание										
Auto (Авто)	При обнаружении сигнала опознавания 3D формат 3D будет выбран автоматически.										
SBS	Отображение в формате горизонтальной стереопары.										
Top and Bottom (Вертикальная стереопара)	Отображение в формате Top and Bottom (Вертикальная стереопара).										
Frame Sequential (Покадровый последовательный)	Отображение в формате последовательного чередования кадров.										

ПРИМЕЧАНИЕ. Этот проектор может воспроизводить трехмерные изображения с помощью технологии DLP-Link 3D. Убедитесь, что ваши 3D-очки поддерживают технологию DLP-Link 3D. Этот проектор поддерживает формат последовательного чередования кадров («перелистывание страниц») 3D посредством портов **HDMI 1 / HDMI 2**. Для обеспечения оптимальных рабочих характеристик рекомендуется применять разрешение 1920 x 1080. Примите к сведению, что разрешение 4K (3840 x 2160) не поддерживается в режиме 3D.

Меню	Описание												
<p style="text-align: center;">Aspect Ratio (Соотношение сторон)</p>	<p>Выбор соотношения сторон проецируемого изображения.</p> <table border="1" data-bbox="584 226 1426 1424"> <thead> <tr> <th data-bbox="584 226 858 304">Соотношение сторон</th> <th data-bbox="858 226 1426 304">Описание</th> </tr> </thead> <tbody> <tr> <td data-bbox="584 304 858 622"> <p style="text-align: center;">4:3</p> </td> <td data-bbox="858 304 1426 622"> <p>Масштабирует изображения таким образом, что оно отображается по центру экрана с соотношением сторон 4:3. Больше всего подходит для изображений с форматом 4:3 (например, мониторы компьютеров, телевизоры со стандартным разрешением и фильмы DVD с форматом 4:3), так как в этом случае изменение формата не требуется.</p> </td> </tr> <tr> <td data-bbox="584 622 858 842"> <p style="text-align: center;">16:9</p> </td> <td data-bbox="858 622 1426 842"> <p>Масштабирует изображения таким образом, что оно отображается по центру экрана с соотношением сторон 16:9. Этот режим удобен для изображений с исходным форматом кадра 16:9 (как у телевизоров высокой четкости).</p> </td> </tr> <tr> <td data-bbox="584 842 858 1061"> <p style="text-align: center;">L.VOX</p> </td> <td data-bbox="858 842 1426 1061"> <p>Этот параметр позволяет отображать изображение с соотношением сторон 2,35:1 с полным разрешением для источника сигнала Letterbox с соотношением сторон, отличным от 16:9, если используется внешний объектив 16:9.</p> </td> </tr> <tr> <td data-bbox="584 1061 858 1140"> <p style="text-align: center;">Full (Полноэкранный)</p> </td> <td data-bbox="858 1061 1426 1140"> <p>Увеличение изображения для заполнения экрана.</p> </td> </tr> <tr> <td data-bbox="584 1140 858 1424"> <p style="text-align: center;">Auto (Авто)</p> </td> <td data-bbox="858 1140 1426 1424"> <p>Пропорционально масштабирует изображение до собственного разрешения проектора по его горизонтальной ширине. Позволяет максимально использовать площадь экрана при проецировании изображений в форматах, отличных от 4:3 или 16:9, без изменения формата изображения.</p> </td> </tr> </tbody> </table>	Соотношение сторон	Описание	<p style="text-align: center;">4:3</p>	<p>Масштабирует изображения таким образом, что оно отображается по центру экрана с соотношением сторон 4:3. Больше всего подходит для изображений с форматом 4:3 (например, мониторы компьютеров, телевизоры со стандартным разрешением и фильмы DVD с форматом 4:3), так как в этом случае изменение формата не требуется.</p>	<p style="text-align: center;">16:9</p>	<p>Масштабирует изображения таким образом, что оно отображается по центру экрана с соотношением сторон 16:9. Этот режим удобен для изображений с исходным форматом кадра 16:9 (как у телевизоров высокой четкости).</p>	<p style="text-align: center;">L.VOX</p>	<p>Этот параметр позволяет отображать изображение с соотношением сторон 2,35:1 с полным разрешением для источника сигнала Letterbox с соотношением сторон, отличным от 16:9, если используется внешний объектив 16:9.</p>	<p style="text-align: center;">Full (Полноэкранный)</p>	<p>Увеличение изображения для заполнения экрана.</p>	<p style="text-align: center;">Auto (Авто)</p>	<p>Пропорционально масштабирует изображение до собственного разрешения проектора по его горизонтальной ширине. Позволяет максимально использовать площадь экрана при проецировании изображений в форматах, отличных от 4:3 или 16:9, без изменения формата изображения.</p>
	Соотношение сторон	Описание											
	<p style="text-align: center;">4:3</p>	<p>Масштабирует изображения таким образом, что оно отображается по центру экрана с соотношением сторон 4:3. Больше всего подходит для изображений с форматом 4:3 (например, мониторы компьютеров, телевизоры со стандартным разрешением и фильмы DVD с форматом 4:3), так как в этом случае изменение формата не требуется.</p>											
	<p style="text-align: center;">16:9</p>	<p>Масштабирует изображения таким образом, что оно отображается по центру экрана с соотношением сторон 16:9. Этот режим удобен для изображений с исходным форматом кадра 16:9 (как у телевизоров высокой четкости).</p>											
	<p style="text-align: center;">L.VOX</p>	<p>Этот параметр позволяет отображать изображение с соотношением сторон 2,35:1 с полным разрешением для источника сигнала Letterbox с соотношением сторон, отличным от 16:9, если используется внешний объектив 16:9.</p>											
	<p style="text-align: center;">Full (Полноэкранный)</p>	<p>Увеличение изображения для заполнения экрана.</p>											
<p style="text-align: center;">Auto (Авто)</p>	<p>Пропорционально масштабирует изображение до собственного разрешения проектора по его горизонтальной ширине. Позволяет максимально использовать площадь экрана при проецировании изображений в форматах, отличных от 4:3 или 16:9, без изменения формата изображения.</p>												
<p style="text-align: center;">Zoom (Масштабирование)</p>	<p>Уменьшение или увеличение проецируемого изображения.</p>												

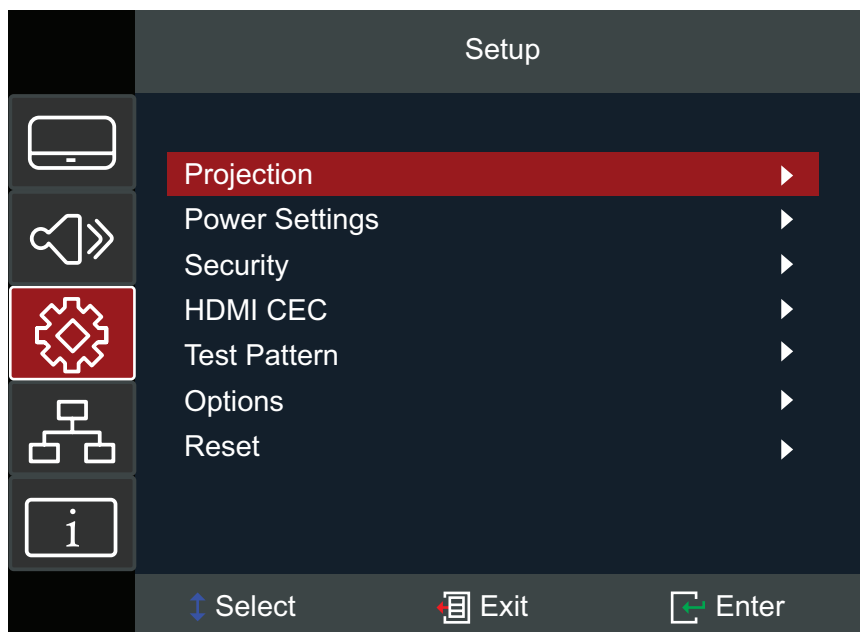
Меню	Описание	
<p style="text-align: center;">Keystone (Трапецидальность)</p>	<p style="text-align: center;">Параметр</p>	<p style="text-align: center;">Описание</p>
	<p style="text-align: center;">Four Corners (По четырем углам)</p>	<p>Регулировка по каждому углу для достижения прямоугольного изображения, если плоскость проецирования неровная.</p> <p>ПРИМЕЧАНИЕ. При регулировке параметра Four Corners (Четыре угла) будут отключены меню Aspect Ratio (Соотношение сторон) и Zoom (Масштабирование). Чтобы включить их, параметры меню Keystone (Трапецидальность) следует сбросить к значениям по умолчанию.</p>
	<p style="text-align: center;">H. Keystone (Трапецидальность по гор.)</p>	<p>Коррекция искажений изображения по горизонтали.</p>
	<p style="text-align: center;">V. Keystone (Трапецидальность по верт.)</p>	<p>Коррекция искажений изображения по вертикали.</p>
<p style="text-align: center;">Reset (Сброс)</p>	<p>Возврат параметров меню Keystone (Трапецидальность) к значениям по умолчанию.</p>	

Меню Audio (Аудио)



Меню	Описание
Mute (Приглушение)	Временное отключение звука.
Volume (Громкость)	Регулировка уровня громкости.

Setup Menu (Меню настройки)



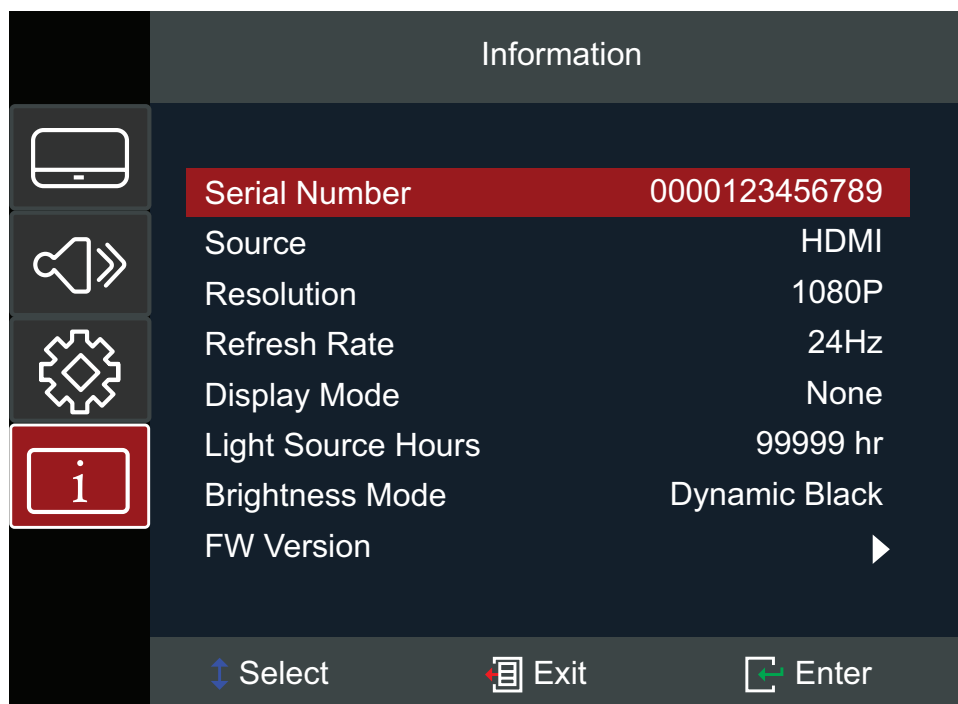
Меню	Описание
Projection (Проецирование)	Выберите предпочтительное положение проецирования: Desk Front (На столе спереди), Desk Rear (На столе сзади), Ceiling Front (На потолке спереди) или Ceiling Rear (На потолке сзади).
Power Settings (Параметры питания)	<p><u>Direct Power On (Подключение питания напрямую)</u> Автоматическое включение проектора при поступлении питания переменного тока, нажимать кнопку Питание на проекторе или пульте ДУ не требуется.</p> <p><u>Signal Power On (Вкл. питания при обнаружении сигнала)</u> Автоматическое включение проектора при обнаружении сигнала, нажимать кнопку Питание на проекторе или пульте ДУ не требуется.</p> <p><u>Auto Power Off (Автовывкл.)</u> При отсутствии сигнала, поступающего на проектор, запустится таймер обратного отсчета. По завершении обратного отсчета (в минутах) проектор отключится автоматически.</p>
Security (Защита)	<p><u>Security (Защита)</u> Включение и отключение запроса на ввод пароля перед использованием проектора. ПРИМЕЧАНИЕ. Пароль по умолчанию: 1234</p> <p><u>Security Timer (Таймер безопасности)</u> Установите продолжительность времени, в течение которого может использоваться проектор. По истечении этого времени поступит запрос на повторный ввод пароля.</p> <p><u>Change Password (Сменить пароль)</u> Установка или изменение пароля. ПРИМЕЧАНИЕ. Следуйте инструкциям экранного меню, чтобы сначала ввести текущий пароль, а затем новый пароль (защитный код). Подтвердите новый пароль, повторно введя его.</p>

Меню	Описание
<p align="center">HDMI CEC</p>	<p>При подключении HDMI CEC-совместимых устройств к проектору с помощью кабелей HDMI можно управлять их включением и выключением с помощью функции управления HDMI CEC в экранном меню проектора. Эта функция обеспечивает возможность включения и выключения одного устройства или нескольких устройств в группе через систему HDMI CEC в стандартной конфигурации.</p> <p>ПРИМЕЧАНИЕ.</p> <ul style="list-style-type: none"> • Чтобы обеспечить надлежащую работу функции CEC, убедитесь в том, что устройство правильно подключено к входу HDMI проектора посредством кабеля HDMI, и в том, что функция CEC включена. • Если оба порта HDMI 1 и HDMI 2 заняты, функция CEC не сможет определить надлежащий источник. • В зависимости от подключенного устройства функция CEC может не работать.
<p align="center">Test Pattern (Шаблон проверки)</p>	<p>Выберите шаблон проверки (зеленую, пурпурную, белую сетки, белый, тестовую карту) или отключите эту функцию, выбрав Off (Выкл.).</p>

Меню	Описание						
<p>Options (Параметры)</p>	<p><u>Language (Язык)</u> Выбор языка экранного меню.</p> <p><u>Auto Source (Автоопределение источника)</u> Автоматический поиск доступного источника входного сигнала.</p> <table border="1" data-bbox="612 342 1394 757"> <thead> <tr> <th data-bbox="612 342 847 387">Параметр</th> <th data-bbox="847 342 1394 387">Описание</th> </tr> </thead> <tbody> <tr> <td data-bbox="612 387 847 533"> Off (Выкл.) </td> <td data-bbox="847 387 1394 533"> Поиск только текущего выбранного входа. Нажмите кнопку Source (Источник) для отображения списка источников. </td> </tr> <tr> <td data-bbox="612 533 847 757"> On (Вкл.) </td> <td data-bbox="847 533 1394 757"> Автоматический поиск доступного источника входного сигнала. Нажмите кнопку Source (Источник), чтобы переключиться на следующий источник. ПРИМЕЧАНИЕ. Порядок поиска: HDMI 1 > HDMI 2. </td> </tr> </tbody> </table> <p><u>High Altitude (Высотный)</u> При выборе On (Вкл.) увеличится скорость вращения вентиляторов, чтобы обеспечить более эффективное охлаждение и оптимизацию рабочих характеристик. Эта функция полезна в условиях высокогорья при разреженном воздухе.</p> <p><u>Блокировка клавиатуры</u> Блокировка всех кнопок клавиатуры, кроме клавиши Power (Питание).</p> <p>ПРИМЕЧАНИЕ. Чтобы снять блокировку клавиатуры, нажмите и удерживайте клавишу Enter (Ввод) на проекторе в течение 5 секунд. Вы можете также использовать пульт дистанционного управления и перейти к пунктам Setup (Настройка) > Keypad Lock (Блокировка клавиатуры) > Off (Выкл.).</p> <p><u>Logo (Логотип)</u> Настройка заставки. Если изменения внесены, они вступят в силу при следующем включении проектора.</p> <p>ПРИМЕЧАНИЕ. Используйте «инструмент заставки», чтобы изменить изображение начального экрана.</p>	Параметр	Описание	Off (Выкл.)	Поиск только текущего выбранного входа. Нажмите кнопку Source (Источник) для отображения списка источников.	On (Вкл.)	Автоматический поиск доступного источника входного сигнала. Нажмите кнопку Source (Источник) , чтобы переключиться на следующий источник. ПРИМЕЧАНИЕ. Порядок поиска: HDMI 1 > HDMI 2.
Параметр	Описание						
Off (Выкл.)	Поиск только текущего выбранного входа. Нажмите кнопку Source (Источник) для отображения списка источников.						
On (Вкл.)	Автоматический поиск доступного источника входного сигнала. Нажмите кнопку Source (Источник) , чтобы переключиться на следующий источник. ПРИМЕЧАНИЕ. Порядок поиска: HDMI 1 > HDMI 2.						
<p>Reset (Сброс)</p>	<p>Возврат параметров к значениям по умолчанию.</p> <p>ПРИМЕЧАНИЕ. При сбросе останутся прежними настройки следующих параметров: Language (Язык), Projection (Проецирование), High Altitude (Большая высота), Security Settings (Настройки безопасности), Zoom (Масштабирование), Keystone Settings (Настройки трапецидальности).</p>						

Меню Information (Информация)

Отображение параметров Serial Number (Серийный номер), Source (Источник), Resolution (Разрешение), Refresh Rate (Частота обновления), Display Mode (Режим отображения), Light Source Hours (Время работы источника света), Brightness Mode (Режим яркости) и Firmware Version information (Информация о версии микропрограммы).



Приложение

Технические характеристики

Пункт	Категория	Технические характеристики	
		LS740W	V52HD
Проектор	Тип	Лазер	
	Размер экрана	30"~300"	
	Проекционное соотношение	1,18~1,54 (100 дюймов при 2,54 м)	1,13~1,47 (100 дюймов при 2,50 м)
	Объектив	F=2,43–2,78, f=16,901–21,6076 мм	
	Система отображения	С 1 ЧИПОМ DMD	
Входной сигнал	HDMI (версия 1.4)	f_h : 15–102 кГц, f_v : 23–120 Гц, скорость обновления пикселя: 165 МГц	
Разрешение	Исходный	1280 x 800	1920 x 1080
Питание	Входное напряжение	100–240 В пост. тока, 50/60 Гц (автоматическое переключение)	
Условия эксплуатации	Температура	От 0°C до 40°C (от 32°F до 104°F)	
	Влажность	от 10 до 80 % (без конденсата)	
	Высота над уровнем моря	0–760 м (0–2500 футов) при температуре от 0 °C до 40 °C (от 32 °F до 104 °F) 760–1520 м (2500–5000 футов) при температуре от 0 °C до 35 °C (от 32 °F до 95 °F) 1520–3660 м (5000–12 000 футов) при температуре от 0 °C до 30 °C (от 32 °F до 86 °F)	
Условия хранения	Температура	От -20°C до 60°C (от -4°F до 140°F)	
	Влажность	0–90% (без конденсации)	
	Высота над уровнем моря	От 0 до 12 100 м (от 0 до 40 000 футов)	
Габаритные размеры	Физические размеры (Ш x В x Г)	286 x 216 x 129 мм (11,26 x 8,50 x 5,08")	
Масса	Физические размеры	3,00 кг (6,61 фунта)	
Энергопотребление	Вкл. ¹	210 Вт (стандартное)	
	Выкл.	< 0,5 Вт (режим ожидания)	

¹ Условия испытаний соответствуют стандартам EEl

Размеры проектора

286 мм (Ш) x 129 мм (В) x 216 мм (Г)

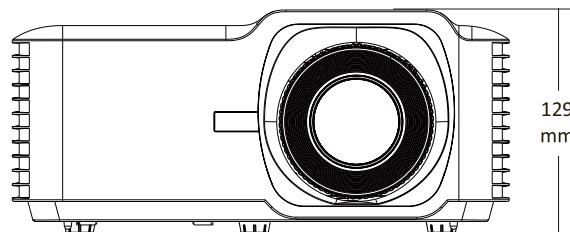
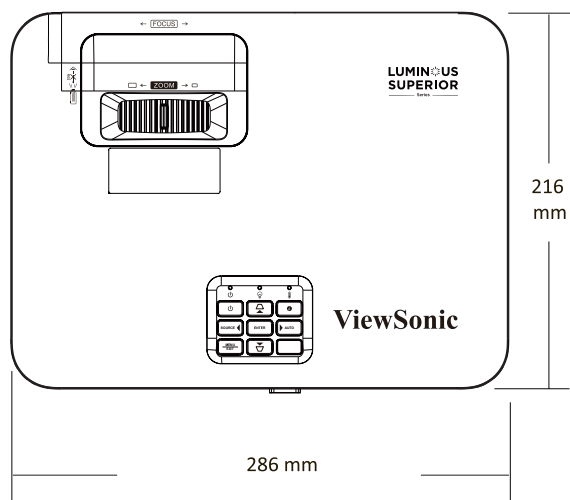


Таблица синхронизации

LS740W

Синхронизация видеосигнала HDMI

Синхронизация	Разрешение	Частота обновления (Гц)
SDTV	640 x 480	60
SDTV (480i)	720 x 480	60
SDTV (480p)	720 x 480	60
SDTV (576i)	720 x 576	50
SDTV (576p)	720 x 576	50
HDTV (720p)	1280 x 720	50 / 60
HDTV (1080i)	1920 x 1080	50 / 60
HDTV (1080p)	1920 x 1080	24 / 50 / 60

Синхронизация ПК по HDMI

Синхронизация	Разрешение	Частота обновления (Гц)
VGA	640 x 480	60 / 67 / 72 / 75
	720 x 400	70
SVGA	800 x 600	56 / 60 / 72 / 75
	832 x 624	75
XGA	1024 x 768	60 / 70 / 75
	1152 x 864	75
WXGA	1280 x 800	60
Quad-VGA	1280 x 960	60
SXGA	1280 x 1024	60 / 75
WXGA+	1440 x 900	60
WSXGA+	1680 x 1050	60
WUXGA	1920 x 1200-RB2	59,95
HD	1280 x 720	50 / 60 / 120
1080P	1920 x 1080	50 / 60
MAC 13"	640 x 480	60
MAC 19"	1024 x 768	75
MAC 21"	1152 x 870	75

Поддерживаемые режимы синхронизации 3D

HDMI 3D		
Формат упаковки кадров		
Синхронизация	Разрешение	Частота обновления (Гц)
1080p	1920 x 1080	24
720p	1280 x 720	50 / 60
Формат горизонтальной стереопары		
Синхронизация	Разрешение	Частота обновления (Гц)
1080i	1920 x 1080	50 / 60
Формат вертикальной стереопары		
Синхронизация	Разрешение	Частота обновления (Гц)
1080p	1920 x 1080	24

V52HD

Синхронизация видеосигнала HDMI

Синхронизация	Разрешение	Частота обновления (Гц)
SDTV	640 x 480	60
SDTV (480i)	720 x 480	60
SDTV (480p)	720 x 480	60
SDTV (576i)	720 x 576	50
SDTV (576p)	720 x 576	50
HDTV (720p)	1280 x 720	50 / 60
HDTV (1080i)	1920 x 1080	50 / 60
HDTV (1080p)	1920 x 1080	24 / 50 / 60

Синхронизация ПК по HDMI

Синхронизация	Разрешение	Частота обновления (Гц)
VGA	640 x 480	60 / 67 / 72 / 75
	720 x 400	70
SVGA	800 x 600	56 / 60 / 72 / 75
	832 x 624	75
XGA	1024 x 768	60 / 70 / 75
	1152 x 864	75
Quad-VGA	1280 x 960	60
SXGA	1280 x 1024	60 / 75
WXGA+	1440 x 900	60
WSXGA+	1680 x 1050	60
WUXGA	1920 x 1200-RB2	59,95
HD	1280 x 720	50 / 60 / 120
1080P	1920 x 1080	50 / 60
MAC 13"	640 x 480	60
MAC 19"	1024 x 768	75
MAC 21"	1152 x 870	75

Поддерживаемые режимы синхронизации 3D

HDMI 3D		
Формат упаковки кадров		
Синхронизация	Разрешение	Частота обновления (Гц)
1080p	1920 x 1080	24
720p	1280 x 720	50 / 60
Формат горизонтальной стереопары		
Синхронизация	Разрешение	Частота обновления (Гц)
1080i	1920 x 1080	50 / 60
Формат вертикальной стереопары		
Синхронизация	Разрешение	Частота обновления (Гц)
1080p	1920 x 1080	24

Поиск и устранение неисправностей

В этом разделе описаны некоторые общие проблемы, которые могут возникнуть при использовании проектора.

Проблема	Возможные решения
Проектор не включается	<ul style="list-style-type: none">• Убедитесь, что шнур питания правильно подключен к проектору и к розетке.• Если процесс охлаждения не завершился, дождитесь его окончания и попробуйте включить проектор опять.• Если приведенные выше действия не помогают, попробуйте подключиться к другой розетке или попробуйте подключить другой электроприбор к той же самой розетке.
Нет изображения	<ul style="list-style-type: none">• Проверьте правильность подключения кабеля источника видеосигнала и убедитесь, что источник видеосигнала включен.• Если источник входного сигнала не выбирается автоматически, выберите его с помощью клавиши выбора входа источника на проекторе или пульте ДУ.
Изображение расплывчатое	<ul style="list-style-type: none">• Правильно сфокусируйте проекционный объектив с помощью переключателя фокусировки.• Убедитесь, что проектор и экран правильно выровнены. При необходимости отрегулируйте высоту проектора, а также угол и направление проецирования.
Изображение перевернуто	<ul style="list-style-type: none">• Откройте экранное меню, перейдите к пунктам Setup (Настройка) > Projection (Проецирование) и настройте параметр проецирования.

Проблема	Возможные решения
Изображение растянуто при проецировании с диска DVD в формате 16:9	<ul style="list-style-type: none"> • При воспроизведении диска DVD в анаморфированном формате или диска DVD в формате 16:9 проектор будет отображать наилучшее изображение в формате 16:9. • При воспроизведении раздела DVD в формате 4:3 измените формат на 4:3 в экранном меню проектора. • Установите на проигрывателе DVD формат изображения с соотношением сторон 16:9 (широкоэкранный).
Не работает пульт ДУ	<ul style="list-style-type: none"> • Убедитесь, что между пультом ДУ и проектором нет препятствий и что они находятся в радиусе действия 8 м (26 футов). • Возможно, разряжены батарейки. Проверьте и замените их, если необходимо.
Перестали работать все органы управления проектора	<ul style="list-style-type: none"> • Выключите проектор и извлеките вилку кабеля питания из розетки. Подождите по крайней мере 20 секунд, затем снова подключите и повторите попытку.

Светодиодные индикаторы

Когда загораются или начинают мигать предупреждающие индикаторы (см. ниже), будет выполнено автоматическое завершение работы проектора. Отключите кабель питания от проектора, подождите 30 секунд и повторите попытку. Если предупреждающие индикаторы загорятся или замигают, обратитесь в ближайший сервисный центр за помощью.

Состояние и описание	Индикатор питания		Световой индикатор температуры	Световой индикатор источника света
	Красного	Синий	Красного	Красного
Состояние ожидания (вход кабеля питания)	Горит постоянно			
Включено (прогрев)	Мигает (не горит 1 с / горит 1 с)			
Включение питания и лампы		Горит постоянно		
Power Off (Выключение) (охлаждение)	Мигает (не горит 0,5 с / горит 0,5 с) Возврат к постоянно горящему красному индикатору при выключении вентилятора охлаждения.			
Ошибка (Перегрев лампы)			Горит постоянно	
Ошибка (неисправность лампы)				Горит постоянно
Ошибка (неисправность вентилятора)			Мигает	
Ошибка (перегрев)			Горит постоянно	

Уход

Общие меры предосторожности

- Убедитесь, что проектор выключен, а кабель питания отсоединен от розетки электросети.
- Никогда не снимайте какие-либо части с проектора. Обращайтесь в ViewSonic® или к продавцу, если необходимо заменить какую-либо часть проектора.
- Никогда не распыляйте и не выливайте жидкость непосредственно на корпус.
- Обращайтесь с проектором осторожно, поскольку проектор темного цвета, и если его поцарапать, следы могут быть более заметны, чем на проекторе светлого цвета.

Чистка объектива

- Для очистки от пыли используйте сжатый воздух.
- Если объектив не очистился, используйте бумагу для чистки объектива или аккуратно протрите его мягкой тканью, смоченной чистящим средством для объектива.

ВНИМАНИЕ! Запрещается чистить объектив абразивными материалами.

Очистка корпуса

- Для удаления грязи или пыли используйте мягкую безворсовую сухую ткань.
- Если этого недостаточно, на чистую мягкую безворсовую салфетку нанесите небольшое количество мягкого, неабразивного моющего средства, которое не содержит спирта или нашатырного спирта, и протрите корпус.

ВНИМАНИЕ! Запрещается использовать воск, спирт, бензин, растворитель и другие химические моющие средства.

Хранение проектора

Если вы собираетесь хранить проектор в течение длительного периода времени:

- Убедитесь, что температура и влажность в месте хранения соответствуют рекомендованным.
- Полностью уберите регулировочную ножку.
- Извлеките батарейки из пульта ДУ.
- Упакуйте проектор в оригинальную или аналогичную ей упаковку.

Ограничение ответственности

- ViewSonic® не рекомендует использовать нашатырный спирт или чистящие средства на основе спирта для очистки объектива или корпуса. Известно, что некоторые химические чистящие средства могут повредить объектив и/или корпуса проектора.
- Компания ViewSonic® не несет ответственности за любые повреждения, вызванные применением нашатырного спирта или чистящих средств на основе спирта.

Нормативная информация и информация по обслуживанию

Информация о соответствии требованиям

В этом разделе приводятся сведения о соблюдении всех применимых требований и заявления о соответствии нормативным требованиям. Соответствующие подтвержденные заявления относятся к надписям на шильдиках и соответствующей маркировке на устройстве.

Заявление о соответствии требованиям Федеральной Комиссии по связи (ФКС) США

Это устройство соответствует нормам, изложенным в Части 15 Правил ФКС. Эксплуатация допускается при соблюдении следующих двух условий: (1) это устройство не должно создавать вредные помехи, и (2) это устройство должно работать в условиях помех от других источников, включая помехи, которые могут вызвать сбои в работе. Это устройство протестировано и признано соответствующим ограничениям, установленным для цифровых устройств Класса В, изложенным в Части 15 Правил ФКС.

Эти ограничения призваны обеспечить надлежащую защиту от вредного воздействия при использовании в жилых помещениях. Это оборудование генерирует, использует и способно излучать высокочастотную энергию, а при несоблюдении инструкций во время установки и эксплуатации может создавать недопустимые помехи для радиосвязи. Однако не гарантируется невозможность возникновения помех в некоторых случаях установки. Если это устройство все же создает помехи приему радио- или телевизионных сигналов (это можно определить его выключением и повторным включением), то можно попытаться устранить помехи одним из следующих способов:

- Переориентируйте или переместите приемную антенну.
- Увеличьте расстояние между данным оборудованием и приемником.
- Подключите данное оборудование к сетевой розетке другой цепи питания, а не к той, к которой подключен приемник.
- Обратитесь за помощью к продавцу или специалисту по телевизионной или радиотехнике.

ПРЕДУПРЕЖДЕНИЕ: Учтите, что любые изменения или модификации, не одобренные в прямой форме организацией, ответственной за соответствие нормам, могут лишить пользователя права на эксплуатацию этого оборудования.

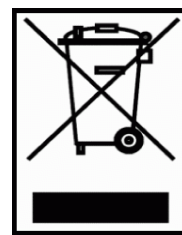
Заявление о соответствии требованиям Министерства промышленности Канады: CAN ICES-003(B) / NMB-003(B)

Соответствие требованиям СЕ для стран Европы

СЕ Это устройство отвечает требованиям Директивы 2014/30/EU в отношении электромагнитной совместимости и Директивы 2014/35/EU в отношении низковольтного оборудования. Директива по эко-дизайну 2009/125/ЕС.

Следующая информация относится только к странам Европейского союза:

Показанный справа знак обозначает соответствие требованиям Директивы 2012/19/EU по утилизации отслужившего электротехнического и электронного оборудования (Waste Electrical and Electronic Equipment, WEEE). Этот знак указывает на то, что данное оборудование НЕЛЬЗЯ выбрасывать вместе с обычным несортированным бытовым мусором, а нужно сдавать на переработку в соответствии с местными законами.



Заявление о соответствии требованиям Директивы RoHS2

Это устройство спроектировано и изготовлено в соответствии с требованиями Директивы 2011/65/EU Европейского Парламента и Совета Европы по ограничению использования определенных видов вредных и опасных веществ в электрическом и электронном оборудовании (RoHS2) и признано отвечающим требованиям норматива по значениям предельно допустимой концентрации (ПДК), изданного Европейским Техническим консультативным комитетом (TAC), а именно:

Вещество	Норма ПДК	Фактическая концентрация
Кадмий (Cd)	0,01%	< 0,01%
Свинец (Pb)	0,1%	< 0,1%
Ртуть (Hg)	0,1%	< 0,1%
Шестивалентный хром (Cr6+)	0,1%	< 0,1%
Многобромистый бифенил (PBV)	0,1%	< 0,1%
Многобромистый дифениловый эфир (PBDE)	0,1%	< 0,1%
Бис (2 этилгексилловый эфир) фталевой кислоты (DEHP)	0,1%	< 0,1%
Бензилбутилфталат (BBP)	0,1%	< 0,1%
Дибутилфталат (DBP)	0,1%	< 0,1%
Диизобутилфталат (DIBP)	0,1%	< 0,1%

Эти нормативы не применяются к некоторым указанным ниже компонентам устройств согласно Приложению к Директиве RoHS2:

- Содержание ртути в люминесцентных лампах с холодным катодом и люминесцентных лампах специального назначения с наружным электродом не превышает (для одной лампы):
 - » Короткие (500 мм): макс. 3,5 мг для одной лампы.
 - » Средние (> 500 мм и 1500 мм): макс. 5 мг для одной лампы.
 - » Длинные (> 1500 мм): макс. 13 мг для одной лампы.
- Содержание свинца в стекле электронно-лучевых трубок.
- Содержание свинца в стекле люминесцентных лампах не превышает 0,2% на единицу веса.
- Содержание свинца как легирующего элемента в алюминиевом сплаве не превышает 0,4% на единицу веса.
- Содержание меди в сплаве не превышает 4% на единицу веса.
- Свинец в припоях с высокой температурой плавления (например, в сплавах с содержанием свинца 85% и более на единицу веса).
- Электрические и электронные компоненты, содержащие свинец в стекле или керамике, кроме диэлектрической керамики в конденсаторах, например, в пьезоэлектрических устройствах или стеклянных или керамических матричных соединениях.

Установленные в Индии ограничения на содержание опасных веществ

Заявление о соответствии ограничениям на содержание опасных веществ (Индия). Этот продукт отвечает "Правилам утилизации электронных отходов в Индии (2011)" и запретам на использование свинца, ртути, гексавалентного хрома, полиброминированного бифенила или многобромистых дифениловых эфиров в концентрации, превышающей массовую долю 0,1% и массовую долю 0,01% для кадмия, кроме исключений, указанных в Перечне 2 этих Правил.

Утилизация продукта и окончание срока его службы

ViewSonic® заботится об охране окружающей среды и привержена экологичным методам работы и стилю жизни. Благодарим вас за то, что вы разделяете наше стремление использовать компьютеры более разумно и ответственно, заботясь об экологии. Дополнительные сведения см. на веб-сайте ViewSonic®.

США и Канада:

<https://www.viewsonic.com/us/go-green-with-viewsonic>

Европа:

<https://www.viewsonic.com/eu/go-green-with-viewsonic>

Информация об авторских правах

Авторское право © ViewSonic® Corporation, 2024. Все права защищены.

Microsoft, Windows и логотип Windows являются зарегистрированными товарными знаками корпорации Microsoft в США и других странах.

ViewSonic® и логотип с тремя птичками являются зарегистрированными товарными знаками ViewSonic® Corporation.

VESA - зарегистрированный товарный знак Video Electronics Standards Association (Ассоциация по стандартам в области видеоэлектроники). DPMS и DDC являются зарегистрированными товарными знаками VESA.

Отказ от ответственности: ViewSonic® Corporation не несет ответственности за возможные технические или редакторские ошибки или пропуски в настоящем документе, а также за случайные или косвенные убытки, которые могут быть причинены в результате предоставления настоящего материала или работы или эксплуатации этого изделия.

ViewSonic® Corporation непрерывного совершенствует свои продукты и поэтому оставляет за собой право изменять их технические характеристики без уведомления. Приведенная в настоящем документе информация может быть изменена без уведомления.

Запрещается копирование, воспроизведение или передача любой части настоящего документа любыми способами в любых целях без предварительного письменного разрешения ViewSonic® Corporation.

Обслуживание клиентов

В следующей таблице приведены контактные сведения служб технической поддержки; кроме того, за помощью можно обратиться к продавцу.

ПРИМЕЧАНИЕ: При обращении вам потребуется сообщить серийный номер изделия.

Страна/регион	Веб-сайт	Страна/регион	Веб-сайт
Азиатско-Тихоокеанский регион и Африка			
Австралия	www.viewsonic.com/au/	Бангладеш	www.viewsonic.com/bd/
中国 (Китай)	www.viewsonic.com.cn	香港 (繁體中文)	www.viewsonic.com/hk/
Гонконг (английский)	www.viewsonic.com/hk-en/	Индия	www.viewsonic.com/in/
Indonesia	www.viewsonic.com/id/	Израиль	www.viewsonic.com/il/
日本 (Япония)	www.viewsonic.com/jjp/	Южная Корея	www.viewsonic.com/kr/
Малайзия	www.viewsonic.com/my/	Ближний Восток	www.viewsonic.com/me/
Мьянма	www.viewsonic.com/mm/	Непал	www.viewsonic.com/np/
Новая Зеландия	www.viewsonic.com/nz/	Пакистан	www.viewsonic.com/pk/
Филиппины	www.viewsonic.com/ph/	Сингапур	www.viewsonic.com/sg/
臺灣 (Тайвань)	www.viewsonic.com/tw/	ประเทศไทย	www.viewsonic.com/th/
Việt Nam	www.viewsonic.com/vn/	Южная Африка и Маврикий	www.viewsonic.com/za/
Южная и Северная Америка			
США	www.viewsonic.com/us	Канада	www.viewsonic.com/us
Латинская Америка	www.viewsonic.com/la		
Европа			
Европа	www.viewsonic.com/eu/	Франция	www.viewsonic.com/fr/
Deutschland	www.viewsonic.com/de/	Қазақстан	www.viewsonic.com/kz/
Россия	www.viewsonic.com/ru/	España	www.viewsonic.com/es/
Türkiye	www.viewsonic.com/tr/	Україна	www.viewsonic.com/ua/
Великобритания	www.viewsonic.com/uk/		

Ограниченная гарантия

Проектор ViewSonic®

На что распространяется гарантия:

Компания ViewSonic гарантирует отсутствие в своих изделиях дефектов материалов и сборки в течение гарантийного периода при условии их нормальной эксплуатации. Если в течение гарантийного периода в изделии будут выявлены дефекты материалов или сборки, то компания ViewSonic, по своему единоличному выбору, отремонтирует изделие или заменит его аналогичным. Заменяемые изделия или детали могут содержать восстановленные или отремонтированные детали или компоненты.

Ограниченная общая трехлетняя (3 года) гарантия

Северная и Южная Америка (с учетом изложенной ниже дополнительной ограниченной годовой (1 год) гарантии): Трехлетняя (3 года) гарантия на все детали, кроме лампы, 3 (три) года на качество сборки, 1 (один) год на оригинальную лампу с даты покупки первым потребителем.

Другие страны или регионы: уточните сведения о гарантии у местного продавца или в местном представительстве ViewSonic.

Ограниченная годовая (1 год) гарантия для тяжелых условий эксплуатации:

Северная и Южная Америка (для тяжелых условий эксплуатации, когда изделие используется в среднем дольше 14 (четырнадцать) часов в день): годовая (1 год) гарантия на все детали, кроме лампы, 1 (один) год на качество сборки и 90 (девяносто) дней на оригинальную лампу с даты покупки первым потребителем.

Европа: Годовая (1 год) гарантия на все детали, кроме лампы, 1 (один) год на качество сборки и 90 (девяносто) дней на оригинальную лампу с даты покупки первым потребителем.

Другие страны или регионы: уточните сведения о гарантии у местного продавца или в местном представительстве ViewSonic.

Гарантия на лампу регулируется положениями и условиями и требует проверки и одобрения. Применима только к лампам, установленным производителем. На все дополнительно купленные лампы дается 90-дневная гарантия.

Кому предоставляется гарантия:

Настоящая гарантия действительна только для потребителя, который первым купил это изделие.

На что гарантия не распространяется:

1. На любые изделия с неразборчивым, измененным или удаленным серийным номером.
2. На повреждения, ухудшение технических характеристик, отказы или неисправности, возникшие в результате:
 - a. Аварии, неправильного использования, плохого или небрежного обращения, воздействия огня, влаги, попадания молнии или других стихийных бедствий, неправильного технического обслуживания несанкционированной модификации изделия или несоблюдения прилагаемых к нему инструкций.
 - b. Эксплуатации в нарушение характеристик изделия.
 - c. Эксплуатации изделия в нарушение целей нормального использования или при ненормальных условиях.
 - d. Ремонта или попыток ремонта лицом, не уполномоченным компанией ViewSonic.
 - e. Любых повреждений изделия во время транспортировки.
 - f. Удаления или установки изделия.
 - g. Внешних причин, таких как колебания напряжения в сети или пропадание питания.
 - h. Применения источников питания или деталей, не соответствующих спецификациям компании ViewSonic.
 - i. Нормального износа.
 - j. Любых других причин, не связанных с дефектами изделия.
3. На оплату услуг по удалению, установке и настройке.

Порядок обслуживания:

1. Уточните порядок гарантийного обслуживания в Службе поддержки заказчиков компании ViewSonic (см. раздел “Поддержка заказчиков”). При обращении вас попросят сообщить серийный номер вашего изделия.
2. Для гарантийного обслуживания вам будет нужно (a) предъявить оригинал чека с проставленной датой покупки, (b) указать свою фамилию, (c) указать свой адрес, (d) описать неисправность и (e) указать серийный номер изделия.
3. Доставить или отправить изделие, полностью оплатив доставку, в оригинальной упаковке в уполномоченный сервисный центр ViewSonic или в саму компанию ViewSonic.
4. Уточните в компании ViewSonic название ближайшего к вам сервисного центра.

Ограничение подразумеваемых гарантий:

Не дается никаких гарантий, ни прямо выраженных, ни подразумеваемых, сверх описанных здесь гарантий, включая подразумеваемую гарантию товарной пригодности и пригодности к использованию в конкретных целях.

Ограничение возмещения убытков:

Ответственность компании ViewSonic ограничена стоимостью ремонта или замены изделия. Компания ViewSonic не несет ответственности за:

1. Ущерб, причиненный другой собственности вследствие каких-либо дефектов в изделии; ущерб, причиненный неудобством; утрату возможности эксплуатации изделия; потерю времени; потерю доходов; упущенные коммерческие возможности; ущерб репутации; препятствование деловым отношениям или другие коммерческих потери, даже если компании ViewSonic было сообщено о возможности таких убытков.
2. Любые другие убытки, случайные, косвенные или иного рода.
3. Любые претензии, предъявленные заказчику любым третьим лицом.

Действие местного законодательства:

Настоящая гарантия предоставляет вам определенные юридические права, кроме того, у вас могут быть другие права в зависимости от правил местных органов власти. Некоторые местные органы власти не разрешают ограничивать подразумеваемые гарантии и/или исключать ответственность за случайный или косвенный ущерб, поэтому перечисленные выше ограничения и исключения могут к вам не относиться.

Продажа за пределами США и Канады:

За информацией о гарантии и обслуживании изделий ViewSonic, проданных за пределами США и Канады, обращайтесь в компанию ViewSonic или к вашему местному продавцу ViewSonic.

Гарантийный период на это изделие в континентальном Китае (за исключением Гонконга, Макао и Тайваня) регулируется положениями и условиями, изложенными в гарантийном талоне на обслуживание.

Пользователи из стран Европы и России могут ознакомиться с подробной информацией о предоставляемой гарантии на веб-сайте www.viewsoniceurope.com в разделе "Информация о поддержке/гарантии".



ViewSonic®