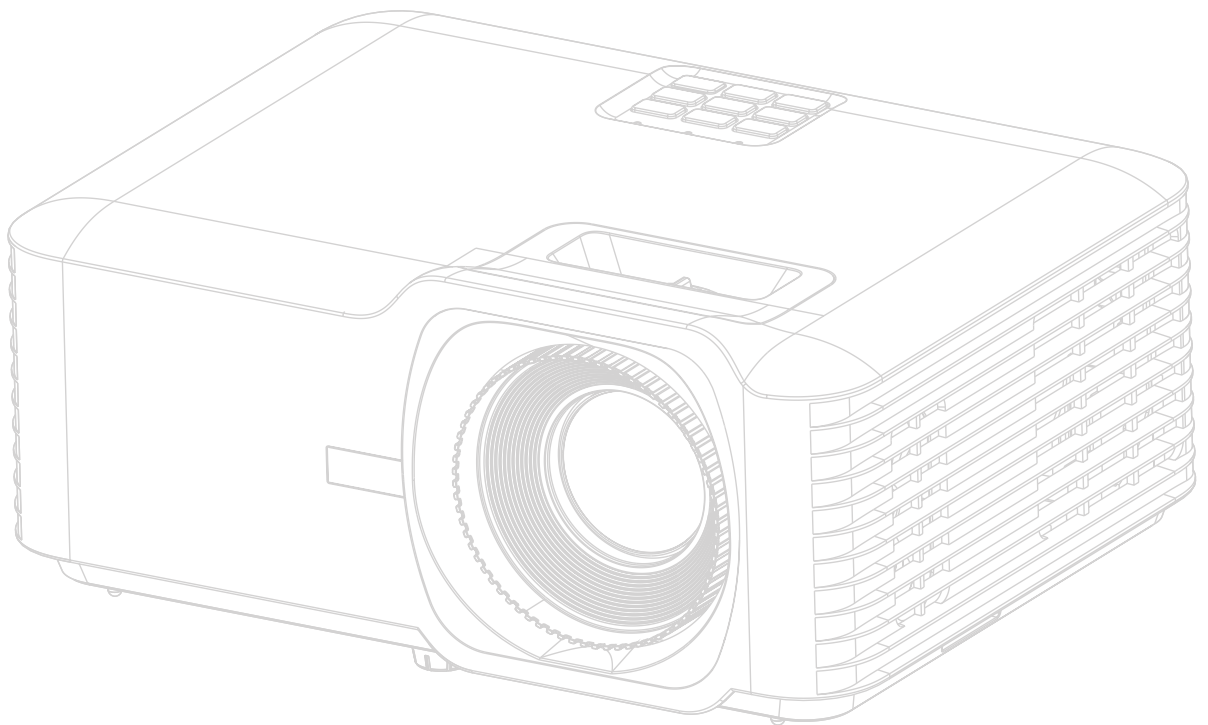


LS740W

V52HD

Proyector

Guía de usuario



IMPORTANTE: Lea esta guía de usuario para obtener información importante sobre la instalación y el uso seguros del producto y para registrarlo para su mantenimiento en el futuro. La información sobre la garantía contenida en la guía de usuario describe la cobertura limitada que ofrece ViewSonic Corporation, y también se encuentra en nuestro sitio web <http://www.viewsonic.com> en inglés o en otros idiomas usando la casilla de selección regional de la esquina superior derecha de nuestro sitio web. “Antes de operar su equipo lea cuidadosamente las instrucciones en este manual”

Modelo n.º VS19578 | VS19579
Nombre del modelo: LS740W | V52HD

Gracias por elegir ViewSonic®

Como proveedor líder de soluciones visuales a nivel mundial, ViewSonic® está empeñada en superar las expectativas del mundo en cuanto a evolución tecnológica, innovación y simplicidad. En ViewSonic® creemos que nuestros productos pueden tener potencialmente un impacto positivo en todo el mundo, y estamos seguros de que el producto ViewSonic® que usted ha escogido le será de mucha utilidad.

Una vez más, ¡gracias por elegir ViewSonic®!

Precauciones de seguridad - Generales

Lea las siguientes **Precauciones de seguridad** antes de empezar a usar el proyector.

- Guarde la guía de usuario en un lugar seguro para poder consultarla posteriormente.
- Lea todas las advertencias y siga todas las instrucciones.
- Deje un espacio libre de por lo menos 20" (50 cm) alrededor del proyector, para garantizar una ventilación adecuada.
- Coloque el proyector en un lugar bien ventilado. No coloque sobre el proyector nada que impida la disipación del calor.
- No coloque el proyector sobre una superficie desnivelada o inestable. El proyector puede caerse y averiarse o causar lesiones personales.
- No utilice el proyector si queda inclinado a un ángulo de más de 10° grados hacia la derecha o hacia la izquierda, o a un ángulo de más de 15° grados hacia delante o hacia atrás.
- No mire directamente al objetivo del proyector mientras esté en funcionamiento. El intenso haz de luz puede dañarle los ojos.
- Abra siempre el obturador del objetivo o quite la tapa del objetivo cuando la lámpara del proyector esté encendida.
- No bloquee la lente de proyección con ningún objeto cuando el proyector esté en funcionamiento, ya que el objeto podría calentarse y deformarse e incluso causar un incendio.
- La lámpara se calienta mucho durante el funcionamiento. Deje que el proyector se enfríe durante 45 minutos aproximadamente antes de extraer el conjunto de la lámpara para cambiarla.
- No utilice lámparas que hayan superado su vida útil. El uso excesivo de las lámparas transcurrida su vida útil puede hacer que algunas veces se rompan.
- Nunca debe cambiar el conjunto de la lámpara ni ningún componente electrónico a menos que el proyector esté desenchufado.
- No intente desmontar el proyector. En el interior hay tensiones peligrosas que podrían provocar la muerte en caso de entrar en contacto con las piezas bajo tensión.
- Cuando desplace el proyector, tenga cuidado de que no se caiga ni se golpee.
- No coloque ningún objeto pesado sobre el proyector ni sobre los cables de conexión.
- No coloque el proyector verticalmente sobre un extremo. Si lo hace, el proyector puede caerse y averiarse o causar lesiones personales.
- Evite exponer el proyector a la luz solar directa o a otras fuentes de calor constante. No lo instale cerca de fuentes de calor tales como radiadores, rejillas de aire caliente, estufas u otros dispositivos (incluidos los amplificadores) que pueden aumentar la temperatura del proyector a niveles peligrosos.

- No coloque líquidos cerca ni encima del proyector. Si se derraman líquidos en el proyector, este podría fallar. Si el proyector se moja, desconéctelo de la toma de corriente de la pared y llame a su centro de servicios local para hacerlo reparar.
- Cuando el proyector está en funcionamiento, es posible que note que sale aire caliente y olor de la rejilla de ventilación. Esto es normal y no se considera un defecto.
- No intente eludir las disposiciones de seguridad del enchufe de tipo polarizado o con puesta a tierra. El enchufe polarizado tiene dos clavijas, una más ancha que la otra. El enchufe con puesta a tierra tiene dos clavijas y un tercer conector de tierra. La clavija más ancha y la tercera se suministran para su seguridad. Si el enchufe no encaja en la toma de corriente, procúrese un adaptador y no intente forzar el enchufe en la toma de corriente.
- Cuando conecte el enchufe a la toma de corriente, NO extraiga el conector de tierra. Compruebe siempre que el conector de tierra no haya sido EXTRAÍDO.
- Proteja el cable de corriente contra perforaciones o pellizcos, especialmente en el enchufe y en el punto en que sale del proyector.
- En algunos países, la tensión NO es estable. Este proyector ha sido diseñado para funcionar en modo seguro con una tensión comprendida entre 100 y 240 voltios de CA, pero podría averiarse si se producen subidas o bajadas repentinas de tensión de ± 10 voltios. En lugares en que pueda haber fluctuaciones o interrupciones de la tensión de red, se recomienda conectar el proyector a un estabilizador de tensión, un protector contra sobretensiones o un sistema de alimentación ininterrumpida (SAI).
- Si sale humo, se siente algún ruido anormal o un olor extraño, apague inmediatamente el proyector y llame a su distribuidor o a ViewSonic®. Es peligroso seguir usando el proyector.
- Utilice solo los acoplamientos/accesorios especificados por el fabricante.
- Desconecte el cable de corriente de la toma de CA si no va a utilizar el proyector durante un largo periodo.
- Todas las reparaciones deben ser realizadas por personal técnico cualificado.



PRECAUCIÓN: Este producto puede emitir radiaciones ópticas peligrosas. Al igual que con cualquier fuente de luz brillante, no fije la vista en el haz de luz, RG2 IEC 62471-5:2015.

Precauciones de seguridad - Montaje en el techo

Lea las siguientes **Precauciones de seguridad** antes de empezar a usar el proyector.

Si tiene la intención de instalar el proyector en el techo, le recomendamos encarecidamente que utilice un kit adecuado para el montaje del proyector en el techo y que se asegure de que el proyector quede instalado de forma segura y protegida.

Si no utiliza un kit adecuado para el montaje del proyector en el techo, se generará un riesgo para la seguridad, ya que el proyector puede caerse del techo debido a una sujeción incorrecta por haber utilizado tornillos de calibre o longitud incorrectos.

Precaución relacionada con el láser

Este producto es un producto láser de CLASE I y cumple la norma IEC 60825-1:2014, EN 60825-1:2014/A11:2021, EN 50689:2021.

IEC 60825-1:2014, EN 60825-1:2014+A11:2021, EN 50689:2021 CLASS 1 CONSUMER LASER
PRODUCT RISK GROUP 2, Complies with 21 CFR 1040.10 and 1040.11 except for conformance as
a Risk Group 2 LIP as defined in IEC 62471-5:Ed.1.0. For more information see Laser Notice No. 57,
dated May 8, 2019.
IEC 60825-1:2014 等級1雷射產品RG2危險等級
IEC 60825-1:2014 1类激光产品RG2危险等级

Las precauciones relacionadas con el láser anterior se encuentran en la parte inferior de este aparato.

- Se proporciona un aviso para supervisar a los niños y para no permitirles nunca mirar fijamente al haz del proyector a cualquier distancia de este.
- Se proporciona un aviso para extremar las precauciones cuando se utiliza el mando a distancia para iniciar el proyector mientras se permanece delante de la lente de proyección.
- Se proporcionan aviso al usuario para evitar el uso de ayudas ópticas, como binoculares o telescopios dentro del haz.

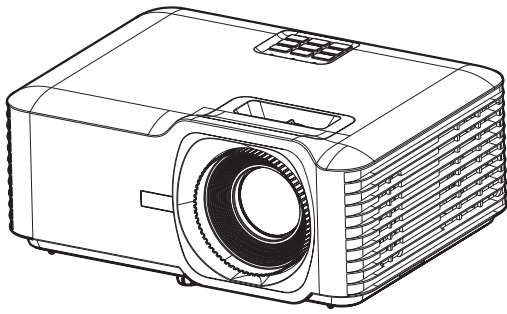
Contenido

Precauciones de seguridad - Generales.....	3
Precauciones de seguridad - Montaje en el techo	5
Precaución relacionada con el láser	5
Introducción.....	8
Contenido del paquete: LS740W	8
Contenido del paquete: V52HD	9
Descripción del producto	10
Proyector.....	10
Teclado.....	11
Luces indicadoras	11
Puertos de E/S.....	12
Mando a distancia	13
Configuración inicial.....	17
Elegir una ubicación: orientación de la proyección	17
Dimensiones de proyección: LS740W	18
Dimensiones de proyección: V52HD	20
Montaje del proyector.....	22
Utilizar la barra de seguridad	22
Realizar las conexiones.....	23
Conectar la alimentación.....	23
Conectar dispositivos externos.....	24
Conexión HDMI	24
Conexión de audio.....	25
Conexión USB	26
Conexión RS-232	27
Usar el proyector.....	28
Iniciar el proyector	28
Seleccionar una fuente de entrada	29
Ajustar la imagen proyectada.....	30
Ajustar la altura el ángulo de proyección del proyector	30
Ajustar el enfoque, la corrección trapezoidal y el zoom	31
Apagar el proyector.....	32

Utilizar el proyector.....	33
Menú en pantalla (OSD)	33
Menú de navegación	34
Árbol de menús OSD.....	35
Operación de menús	40
Display Menu (Menú de visualización).....	40
Audio Menu (Menú Audio)	45
Setup Menu (Menú de configuración)	46
Menú de información.....	49
Apéndice	50
Especificaciones.....	50
Dimensiones de del proyector.....	51
Tabla de frecuencias.....	52
LS740W	52
Temporización de PC HDMI.....	52
Temporización 3D admitida	53
V52HD	54
Temporización de PC HDMI.....	54
Temporización 3D admitida	55
Solucionar problemas.....	56
Indicadores LED	58
Mantenimiento.....	59
Precauciones generales.....	59
Limpiar la lente.....	59
Limpiar la carcasa	59
Almacenar el proyector	59
Información reglamentaria y sobre servicios	60
Información sobre conformidad normativa	60
Declaración de conformidad FCC	60
Declaración de conformidad con el Ministerio de Industria de Canadá	60
Conformidad CE para países europeos	61
Declaración de conformidad con la directiva europea RUSP 2	61
Restricción de sustancias peligrosas en India.....	62
Eliminación del producto al final de su vida útil.....	62
Información sobre derechos de autor	63
Servicio al Cliente	64
Garantía limitada.....	65
Garantía limitada en México	68

Introducción

Contenido del paquete: LS740W



①



②



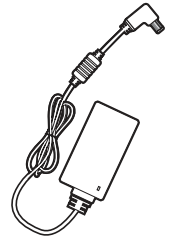
③



④



⑤

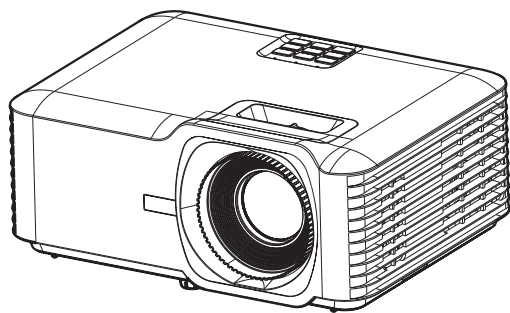


⑥

Números	Descripción
1	Proyector
2	Mando a distancia
3	Pilas
4	Guía de inicio rápido
5	Cable de alimentación
6	Adaptador de alimentación

NOTA: El cable de alimentación y el mando a distancia incluidos en el paquete pueden variar en función del país. Póngase en contacto con su revendedor local para obtener más información.

Contenido del paquete: V52HD



1



2



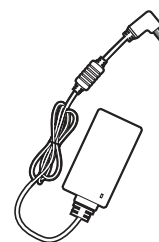
3



4



5



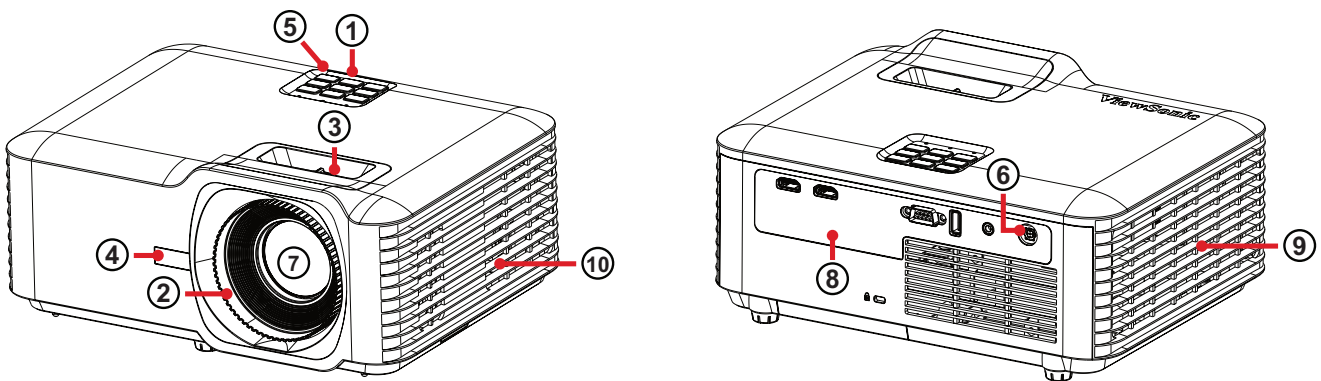
6

Números	Descripción
1	Proyector
2	Mando a distancia
3	Pilas
4	Guía de inicio rápido
5	Cable de alimentación
6	Adaptador de alimentación

NOTA: El cable de alimentación y el mando a distancia incluidos en el paquete pueden variar en función del país. Póngase en contacto con su revendedor local para obtener más información.

Descripción del producto

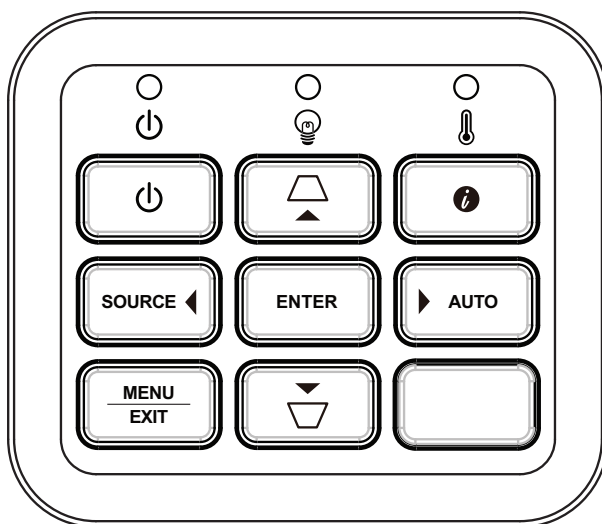
Proyector



Números	Descripción
1	Teclado
2	Anillo de enfoque
3	Anillo de zoom
4	Infrarrojos frontal
5	Infrarrojos superior
6	Entrada de CC
7	Lente
8	Puertos de E/S
9	Ventilación (entrada)
10	Ventilación (salida)

NOTA: No bloquee las rejillas de entrada y salida de ventilación del proyector.

Teclado

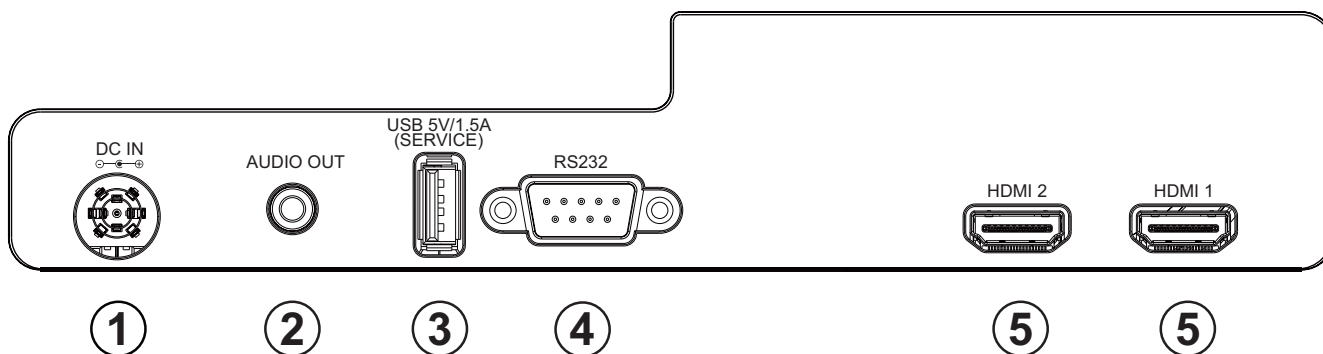


Clave	Descripción
	Alimentación Permite alternar el proyector entre los modos de espera y ENCENDIDO.
	Distorsión trapezoidal Permiten corregir manualmente las imágenes distorsionadas a causa del ángulo de proyección.
	Navegación Permite seleccionar los elementos de menú que desea y realizar los ajustes cuando se activa el menú de visualización en pantalla.
	Menu/Exit (Menú/Salir) Permite entrar en el menú en pantalla (OSD, On-Screen Display) o salir de él.
SOURCE	Source (Fuente) Permite mostrar la barra de selección de fuente de entrada.
	Información Muestra el menú de INFORMACIÓN.
ENTER	Entrar Activa el elemento de menú de visualización en pantalla (OSD) seleccionado cuando el menú OSD está activado.
AUTO	Auto (Automático) Determina automáticamente las mejores frecuencias de imagen de la imagen mostrada.

Luces indicadoras

Luz indicadora	Descripción
	Indicador luminoso de alimentación
	Luz indicadora de fuente de luz
	Luz indicadora de temperatura

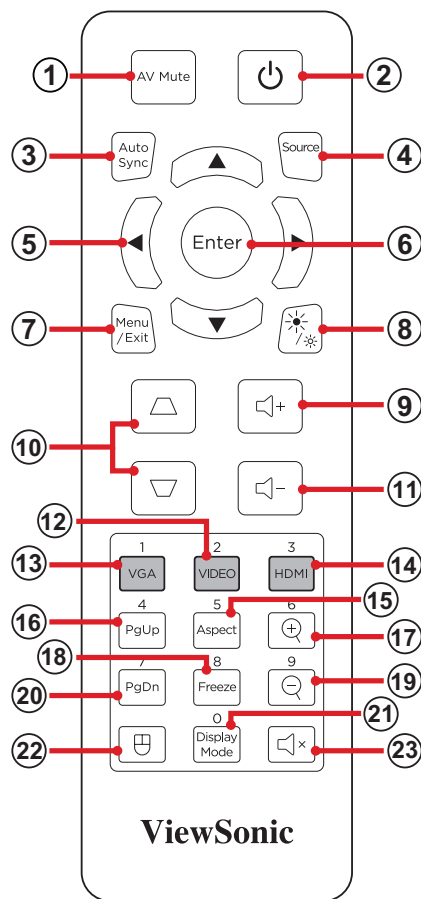
Puertos de E/S

















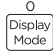


Puerto		Descripción
1	DC IN (ENTRADA de CC)	Toma ENTRADA DE CC
2	SALIDA DE AUDIO	Toma de salida de la señal de audio.
3	USB (salida de 5V/1,5 A) (Servicio)	Puerto USB tipo A para alimentación y servicio.
4	RS-232	Puerto de control RS-232.
5	HDMI 1 ¹ / HDMI 2 ¹	Puerto HDMI.

¹ Compatible con HDCP 1.4

Mando a distancia



Botón		Descripción	
1	AV Mute (Silenciar AV)		Ocultar la imagen de la pantalla y el silencio del volumen.
2	Alimentación		Permite encender y apagar el proyector.
3	Auto Sync (Sincronización automática)		Determina automáticamente las mejores frecuencias de imagen de la imagen mostrada.
4	Source (Fuente)		Permite mostrar la barra de selección de fuente de entrada.
5	Botones de navegación		Permite navegar por los elementos de menú deseados, seleccionarlos y realizar ajustes.
6	Enter (Entrar)		Permite confirmar la selección.
7	Menu/Exit (Menú/Salir)		<ul style="list-style-type: none"> Activa o desactiva el menú de visualización en pantalla (OSD). Volver al menú OSD anterior. Salir y guardar la configuración de menús.

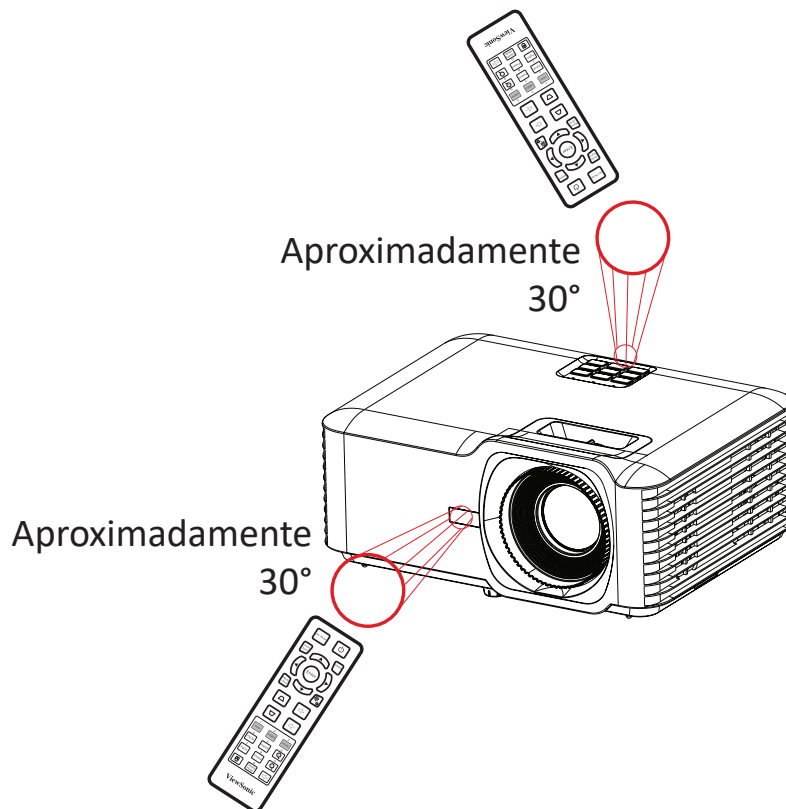
Botón			Descripción
8	Brillo		Muestra la barra de selección de modo de brillo.
9	Subir volumen		Subir el nivel de volumen.
10	Distorsión trapezoidal	 	Corregir manualmente las imágenes distorsionadas.
11	Bajar volumen		Baja el nivel de volumen
12	Vídeo		<i>Botón no disponible</i>
13	VGA		<i>Botón no disponible</i>
14	HDMI		Selecciona la fuente de entrada HDMI 1 o HDMI 2 .
15	Aspect (Aspecto)		Permite mostrar la barra de selección de relación de aspecto.
16	Pantalla anterior		<i>Botón no disponible</i>
17	Acercar		Aumenta el tamaño de la imagen proyectada.
18	Congelar		Congela la imagen proyectada.
19	Alejar		Reduce el tamaño de la imagen proyectada.
20	Pantalla siguiente		<i>Botón no disponible</i>
21	Display Mode (Modo de visualización)		Muestra la barra de selección de modo de color.
22	Modo ratón		<i>Botón no disponible</i>
23	Silencio		Silencio/Desactivar silencio

Mando a distancia: alcance del receptor

Para garantizar un funcionamiento adecuado del mando a distancia, siga estos pasos:

1. El mando a distancia debe mantenerse en un ángulo inferior a 30° perpendicular a los sensores del mando a distancia de infrarrojos del proyector.
2. La distancia entre el mando a distancia y el sensor debe ser inferior a 8 metros (26 pies).

NOTA: Consulte la ilustración para ver la ubicación de los sensores de infrarrojos (IR) del mando a distancia.

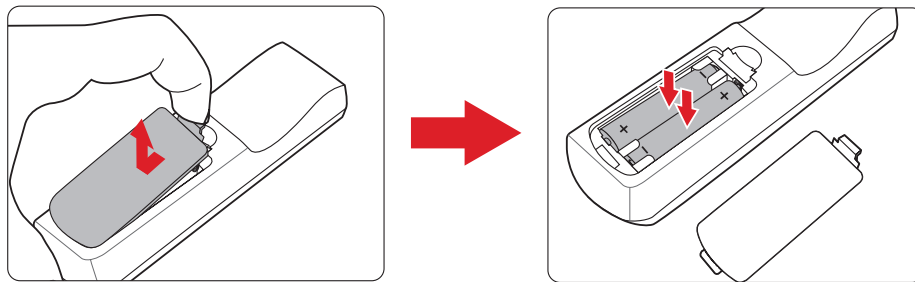


Mando a distancia: cambiar las pilas

1. Quite la cubierta de las pilas de la parte inferior del mando a distancia presionando el agarre para el dedo y deslizándolo.
2. Extraiga las pilas existentes (si es necesario) e instale dos pilas de tipo AAA.

NOTA: Observe las polaridades de las pilas como se indica.

3. Vuelva a colocar la cubierta de las pilas alineándola con la base y presionándola hacia atrás hasta que encaje en su posición.



NOTA:

- Evite dejar el mando a distancia y las pilas en condiciones de calor excesivo o en un entorno húmedo.
- Sustituya las pilas únicamente por otras similares o de tipo equivalente recomendado por el fabricante.
- Si las pilas están agotadas o si no va a utilizar el mando a distancia durante un período prolongado de tiempo, retire las pilas para evitar posibles daños en el mando a distancia.
- Deseche las pilas agotadas de conformidad con las instrucciones del fabricante y con las normativas medioambientales de su región.

Configuración inicial

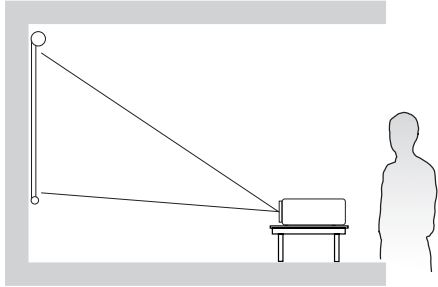
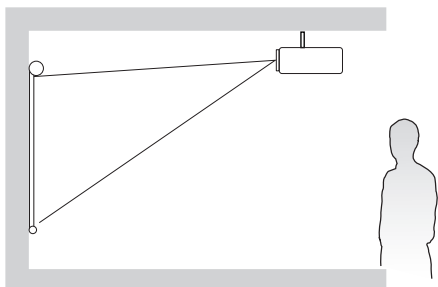
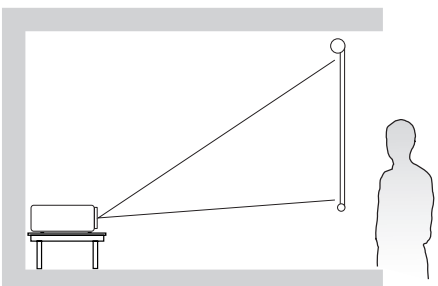
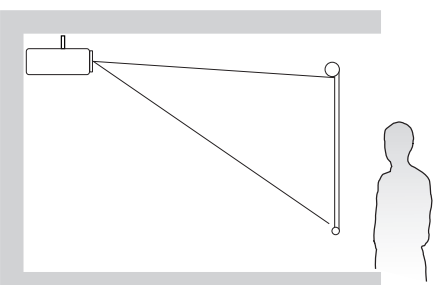
En esta sección se proporcionan instrucciones detalladas para la configuración inicial del proyector.

Elegir una ubicación: orientación de la proyección

La preferencia personal y la disposición de la sala decidirán la ubicación de la instalación. Tenga en cuenta lo siguiente:

- Tamaño y posición de la pantalla.
- Ubicación de una toma de corriente adecuada.
- Ubicación y distancia entre el proyector y otros equipos.

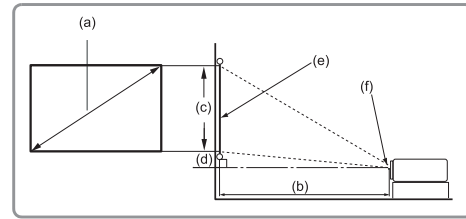
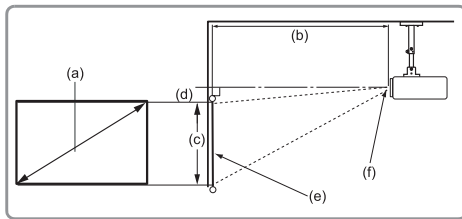
El proyector está diseñado para instalarse en una de las siguientes ubicaciones:

Ubicación	
<p>Delante-Escritorio</p> <p>El proyector se coloca cerca del suelo enfrente de la pantalla.</p>	
<p>Delante-Techo</p> <p>El proyector se suspende del techo en posición invertida y enfrente de la pantalla.</p>	
<p>Detrás-Escritorio¹</p> <p>El proyector se coloca cerca del suelo detrás de la pantalla.</p>	
<p>Detrás-Techo¹</p> <p>El proyector se suspende del techo en posición invertida y detrás de la pantalla.</p>	

¹ Se necesita una pantalla de proyección trasera.

Dimensiones de proyección: LS740W

- Imagen en formato 16:10 en una pantalla de 16:10



NOTA:

- (e) = Pantalla (f) = Centro de la lente

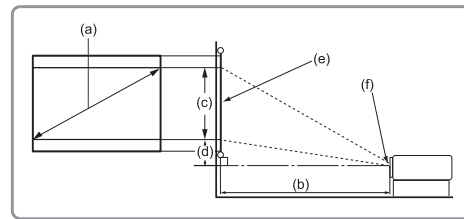
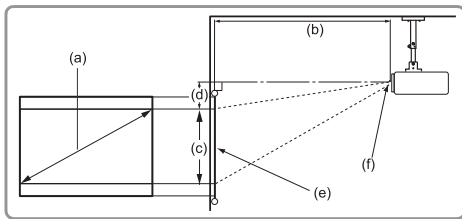
Imagen en formato 16:10 en una pantalla de 16:10

(a) Tamaño de pantalla		(b) Distancia de proyección				(c) Altura de la imagen		(d) Desplazamiento vertical	
		Mínima		Máxima					
in	mm	in	mm	in	mm	in	mm	in	mm
30	762	30,20	767	39,28	998	15,90	404	1,97	50
40	1016	40,26	1023	52,37	1330	21,20	538	2,63	67
50	1270	50,33	1278	65,47	1663	26,50	673	3,29	83
60	1524	60,39	1534	78,56	1995	31,80	808	3,94	100
70	1778	70,46	1790	91,65	2328	37,10	942	4,60	117
80	2032	80,53	2045	104,74	2661	42,40	1077	5,26	134
90	2286	90,59	2301	117,84	2993	47,70	1212	5,91	150
100	2540	100,66	2557	130,93	3326	53,00	1346	6,57	167
110	2794	110,72	2812	144,02	3658	58,30	1481	7,23	184
120	3048	120,79	3068	157,12	3991	63,60	1615	7,89	200
130	3302	130,85	3324	170,21	4323	68,90	1750	8,54	217
140	3556	140,92	3579	183,30	4656	74,20	1885	9,20	234
150	3810	150,99	3835	196,40	4988	79,50	2019	9,86	250
200	5080	201,31	5113	261,86	6651	106,00	2692	13,14	334
250	6350	251,64	6392	327,33	8314	132,50	3365	16,43	417
300	7620	301,97	7670	392,79	9977	159,00	4039	19,72	501

NOTA:

- Estas cifras son solo para referencia. Consulte el proyector real para conocer las dimensiones precisas.
- Se recomienda que si tiene la intención de instalar el proyector de forma permanente, pruebe físicamente el tamaño y la distancia de proyección utilizando el proyector real antes de instalarlo de forma permanente.

- Imagen 16:10 en una pantalla 4:3



NOTA:

- (e) = Pantalla (f) = Centro de la lente

Imagen 16:10 en una pantalla 4:3

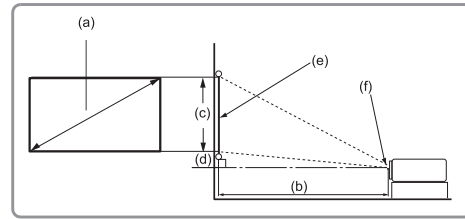
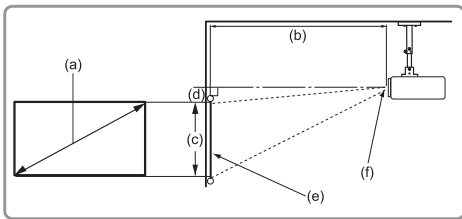
(a) Tamaño de pantalla		(b) Distancia de proyección				(c) Altura de la imagen		(d) Desplazamiento vertical	
		Mínima		Máxima					
in	mm	in	mm	in	mm	in	mm	in	mm
30	762	28,49	724	37,06	941	15,00	381	1,86	47
40	1016	37,98	965	49,41	1255	20,00	508	2,48	63
50	1270	47,48	1206	61,76	1569	25,00	635	3,10	79
60	1524	56,98	1447	74,11	1882	30,00	762	3,72	94
70	1778	66,47	1688	86,46	2196	35,00	889	4,34	110
80	2032	75,97	1930	98,82	2510	40,00	1016	4,96	126
90	2286	85,46	2171	111,17	2824	45,00	1143	5,58	142
100	2540	94,96	2412	123,52	3137	50,00	1270	6,20	157
110	2794	104,46	2653	135,87	3451	55,00	1397	6,82	173
120	3048	113,95	2894	148,22	3765	60,00	1524	7,44	189
130	3302	123,45	3136	160,58	4079	65,00	1651	8,06	205
140	3556	132,94	3377	172,93	4392	70,00	1778	8,68	220
150	3810	142,44	3618	185,28	4706	75,00	1905	9,30	236
200	5080	189,92	4824	247,04	6275	100,00	2540	12,40	315
250	6350	237,40	6030	308,80	7844	125,00	3175	15,50	394
300	7620	284,88	7236	370,56	9412	150,00	3810	18,60	472

NOTA:

- Estas cifras son solo para referencia. Consulte el proyector real para conocer las dimensiones precisas.
- Se recomienda que si tiene la intención de instalar el proyector de forma permanente, pruebe físicamente el tamaño y la distancia de proyección utilizando el proyector real antes de instalarlo de forma permanente.

Dimensiones de proyección: V52HD

- Imagen de 16:9 en una pantalla de 16:9



NOTA:

- (e) = Pantalla (f) = Centro de la lente

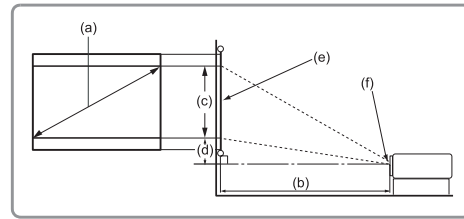
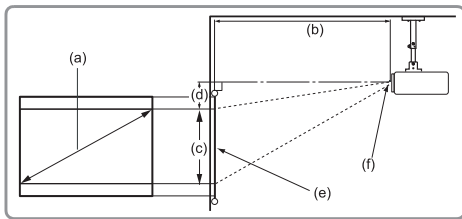
Imagen de 16:9 en una pantalla de 16:9

(a) Tamaño de pantalla		(b) Distancia de proyección				(c) Altura de la imagen		(d) Desplazamiento vertical	
		Mínima		Máxima					
in	mm	in	mm	in	mm	in	mm	in	mm
30	762	29,55	750	38,44	976	14,71	374	2,35	60
40	1016	39,40	1001	51,25	1302	19,61	498	3,14	80
50	1270	49,24	1251	64,06	1627	24,51	623	3,92	100
60	1524	59,09	1501	76,87	1953	29,42	747	4,71	120
70	1778	68,94	1751	89,69	2278	34,32	872	5,49	139
80	2032	78,79	2001	102,50	2603	39,22	996	6,28	159
90	2286	88,64	2251	115,31	2929	44,12	1121	7,06	179
100	2540	98,49	2502	128,12	3254	49,03	1245	7,84	199
110	2794	108,34	2752	140,93	3580	53,93	1370	8,63	219
120	3048	118,19	3002	153,75	3905	58,83	1494	9,41	239
130	3302	128,03	3252	166,56	4231	63,73	1619	10,20	259
140	3556	137,88	3502	179,37	4556	68,64	1743	10,98	279
150	3810	147,73	3752	192,18	4881	73,54	1868	11,77	299
200	5080	196,98	5003	256,24	6509	98,05	2491	15,69	398
250	6350	246,22	6254	320,30	8136	122,57	3113	19,61	498
300	7620	295,46	7505	384,36	9763	147,08	3736	23,53	598

NOTA:

- Estas cifras son solo para referencia. Consulte el proyector real para conocer las dimensiones precisas.
- Se recomienda que si tiene la intención de instalar el proyector de forma permanente, pruebe físicamente el tamaño y la distancia de proyección utilizando el proyector real antes de instalarlo de forma permanente.

• Imagen 16:9 en una pantalla 4:3



NOTA:

- (e) = Pantalla (f) = Centro de la lente

Imagen 16:9 en una pantalla 4:3

(a) Tamaño de pantalla		(b) Distancia de proyección				(c) Altura de la imagen		(d) Desplazamiento vertical	
		Mínima		Máxima					
in	mm	in	mm	in	mm	in	mm	in	mm
30	762	27,12	689	35,28	896	13,50	343	2,16	55
40	1016	36,16	918	47,04	1195	18,00	457	2,88	73
50	1270	45,20	1148	58,80	1494	22,50	572	3,60	91
60	1524	54,24	1378	70,56	1792	27,00	686	4,32	110
70	1778	63,28	1607	82,32	2091	31,50	800	5,04	128
80	2032	72,32	1837	94,08	2390	36,00	914	5,76	146
90	2286	81,36	2067	105,84	2688	40,50	1029	6,48	165
100	2540	90,40	2296	117,60	2987	45,00	1143	7,20	183
110	2794	99,44	2526	129,36	3286	49,50	1257	7,92	201
120	3048	108,48	2755	141,12	3584	54,00	1372	8,64	219
130	3302	117,52	2985	152,88	3883	58,50	1486	9,36	238
140	3556	126,56	3215	164,64	4182	63,00	1600	10,08	256
150	3810	135,60	3444	176,40	4481	67,50	1715	10,80	274
200	5080	180,80	4592	235,20	5974	90,00	2286	14,40	366
250	6350	226,00	5740	294,00	7468	112,50	2858	18,00	457
300	7620	271,20	6888	352,80	8961	135,00	3429	21,60	549

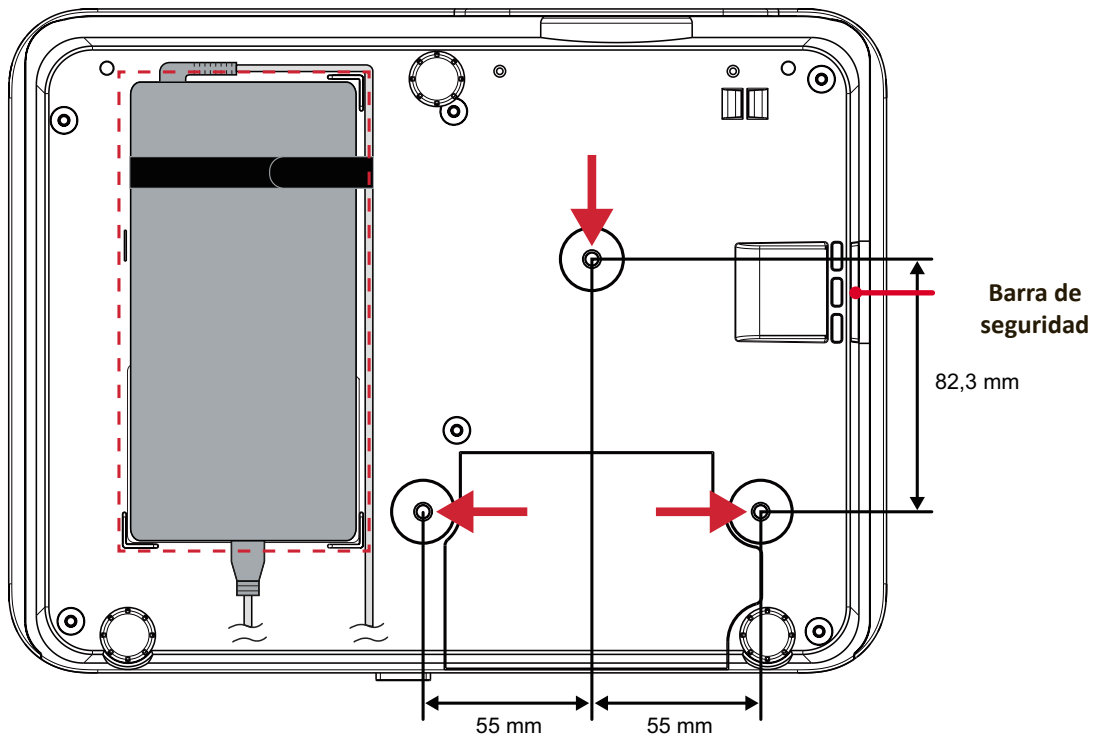
NOTA:

- Estas cifras son solo para referencia. Consulte el proyector real para conocer las dimensiones precisas.
- Se recomienda que si tiene la intención de instalar el proyector de forma permanente, pruebe físicamente el tamaño y la distancia de proyección utilizando el proyector real antes de instalarlo de forma permanente.

Montaje del proyector

NOTA: Si adquiere un soporte de terceros, utilice el tamaño de tornillo correcto. El tamaño de los tornillos puede variar en función del grosor de la placa de montaje.

1. Para garantizar la instalación más segura, utilice un soporte para pared o techo de ViewSonic®.
2. Asegúrese de que los tornillos utilizados para acoplar el soporte al proyector cumplen las siguientes especificaciones:
 - Tipo de tornillo: M4 x 8
 - Longitud máxima de tornillo: 8 mm
3. Coloque el adaptador de alimentación dentro del área designada y asegúrelo con una correa.



PRECAUCIÓN:

- Evite instalar el proyector cerca de una fuente de calor o de aire acondicionado.
- Mantenga una separación de al menos 10 cm (3,9") entre el techo y la parte inferior del proyector.

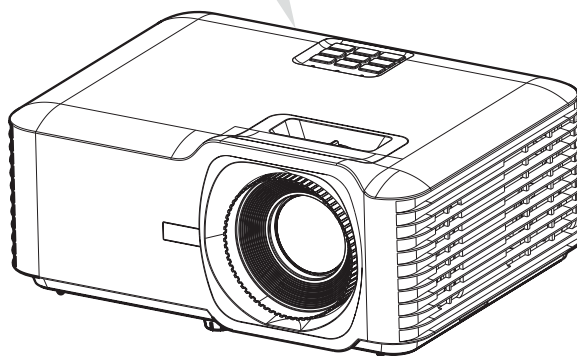
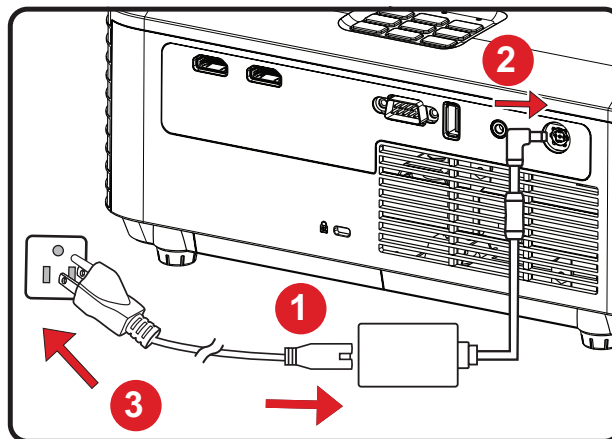
Utilizar la barra de seguridad

Para ayudar al evitar el robo del dispositivo, utilice un dispositivo de bloqueo de ranura de seguridad para fijar el dispositivo a un objeto fijo.

Realizar las conexiones

Conectar la alimentación

1. Conecte el cable de alimentación al adaptador de alimentación.
2. Inserte el adaptador de alimentación en la toma ENTRADA DE CC situada en la parte posterior del Proyector.
3. Enchufe el cable de alimentación a una toma de corriente.

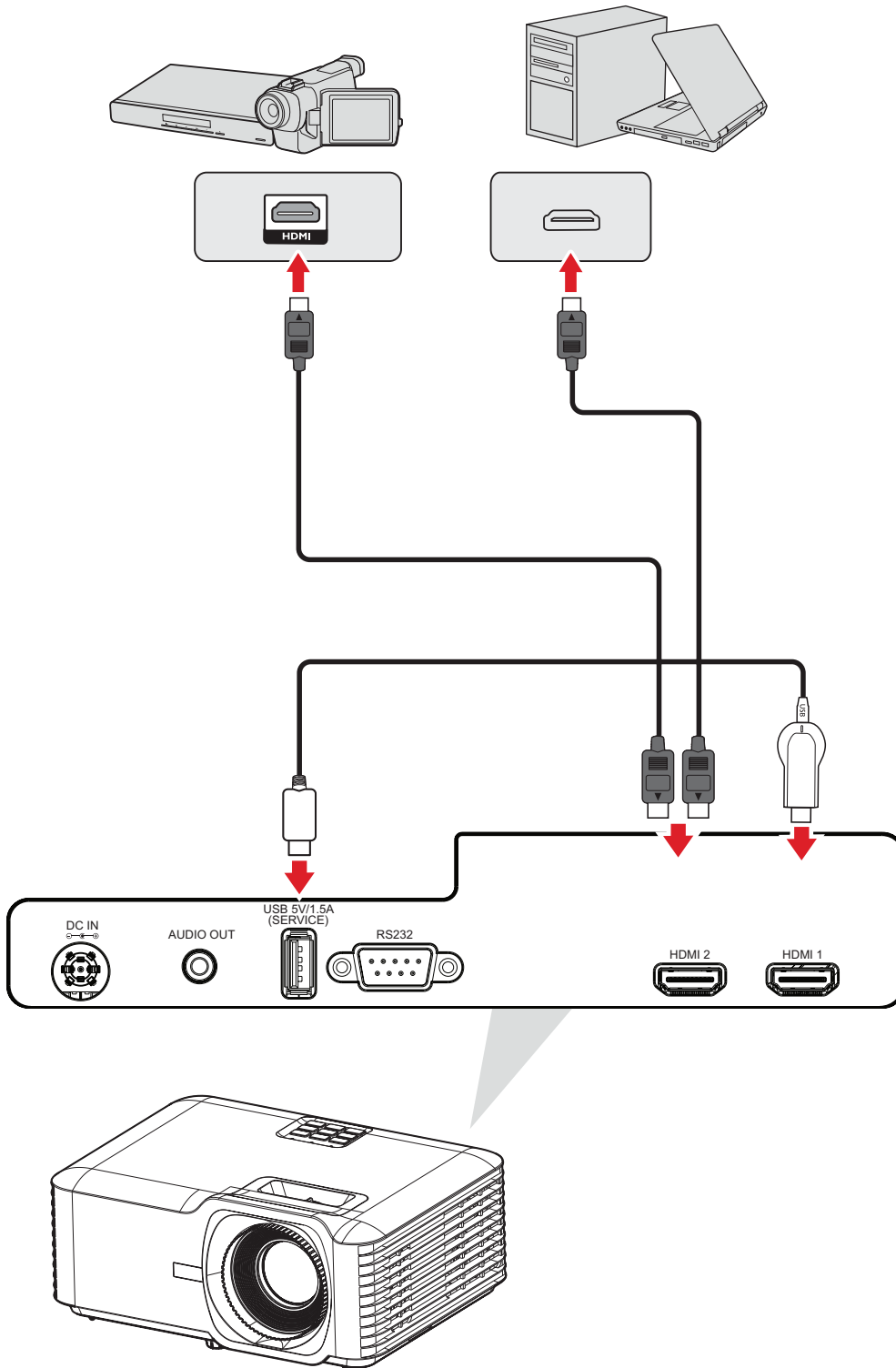


NOTA: Cuando instale el proyector, incorpore un dispositivo de desconexión al que se pueda acceder cómodamente en el cableado fijo o conecte el enchufe de alimentación a una toma cercana a la unidad a la que se pueda acceder fácilmente. Si se produce un error durante el funcionamiento del proyector, utilice el dispositivo de desconexión para desactivar la fuente de alimentación o desconecte el enchufe de alimentación.

Conectar dispositivos externos

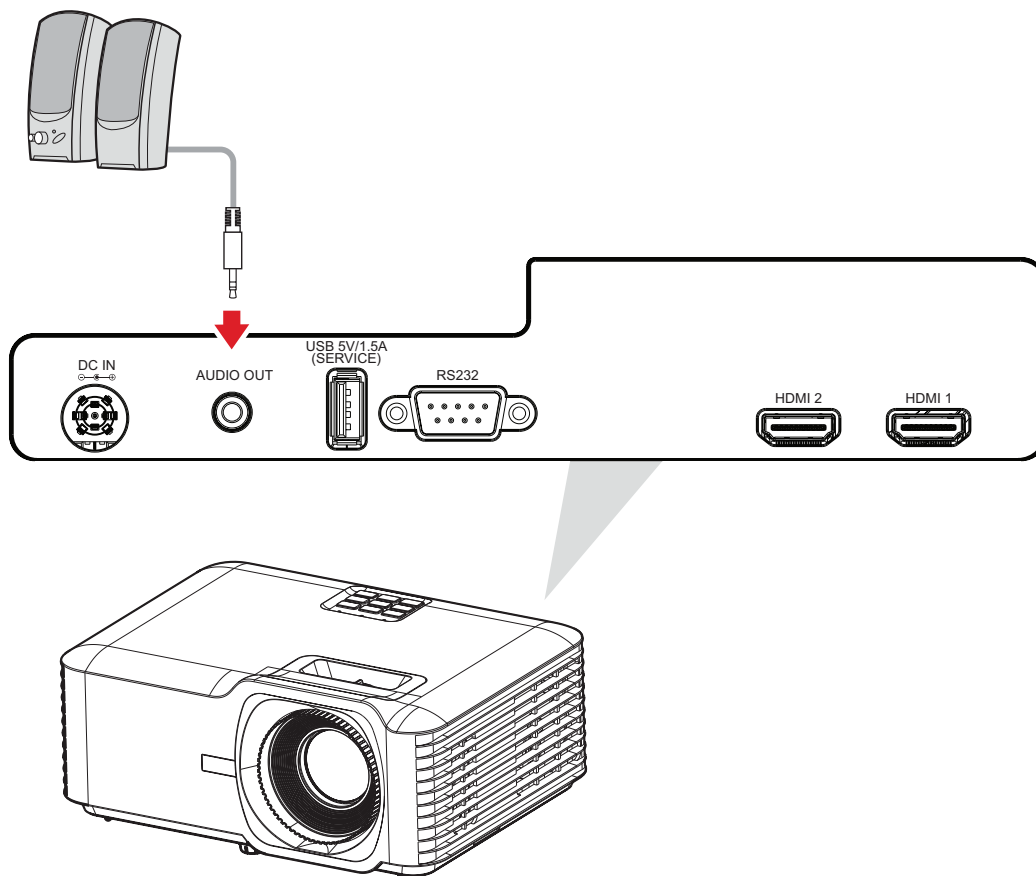
Conexión HDMI

Conecte un extremo de un cable HDMI al puerto HDMI del dispositivo de vídeo. A continuación, conecte el otro extremo del cable al puerto **HDMI 1/2** de su proyector.



Conexión de audio

Para reproducir audio del proyector a través de unos altavoces, conecte un extremo de un cable de audio al altavoz externo y el otro al puerto **SALIDA DE AUDIO** del proyector.

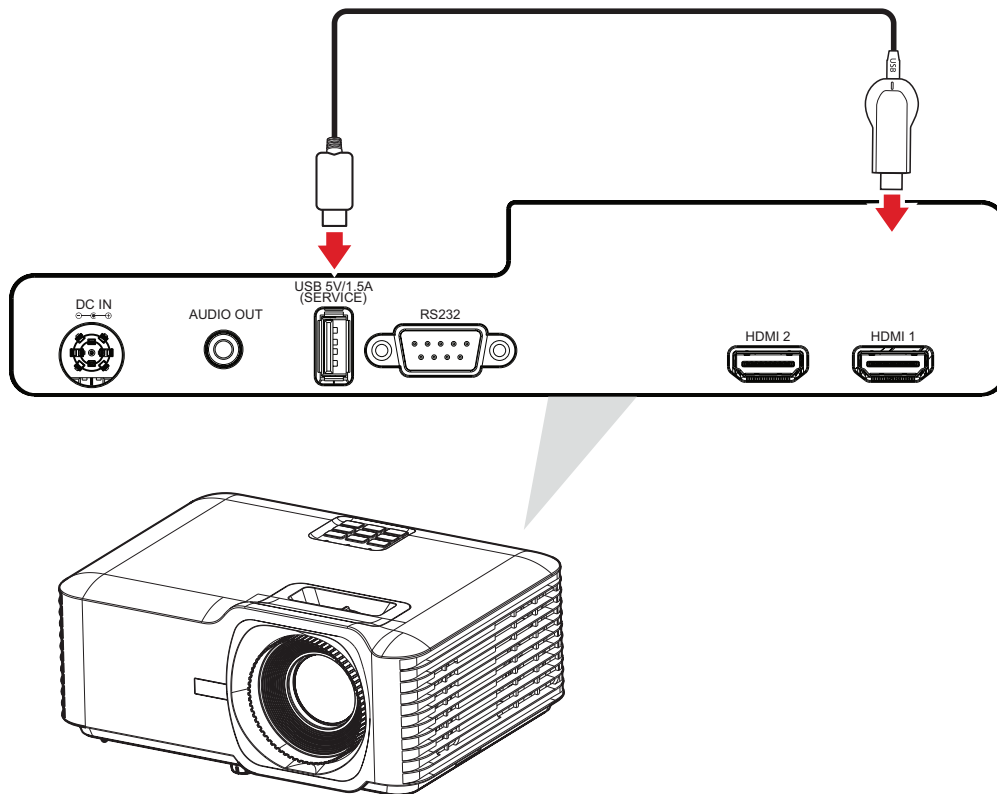


Conexión USB

Conexión USB Tipo A

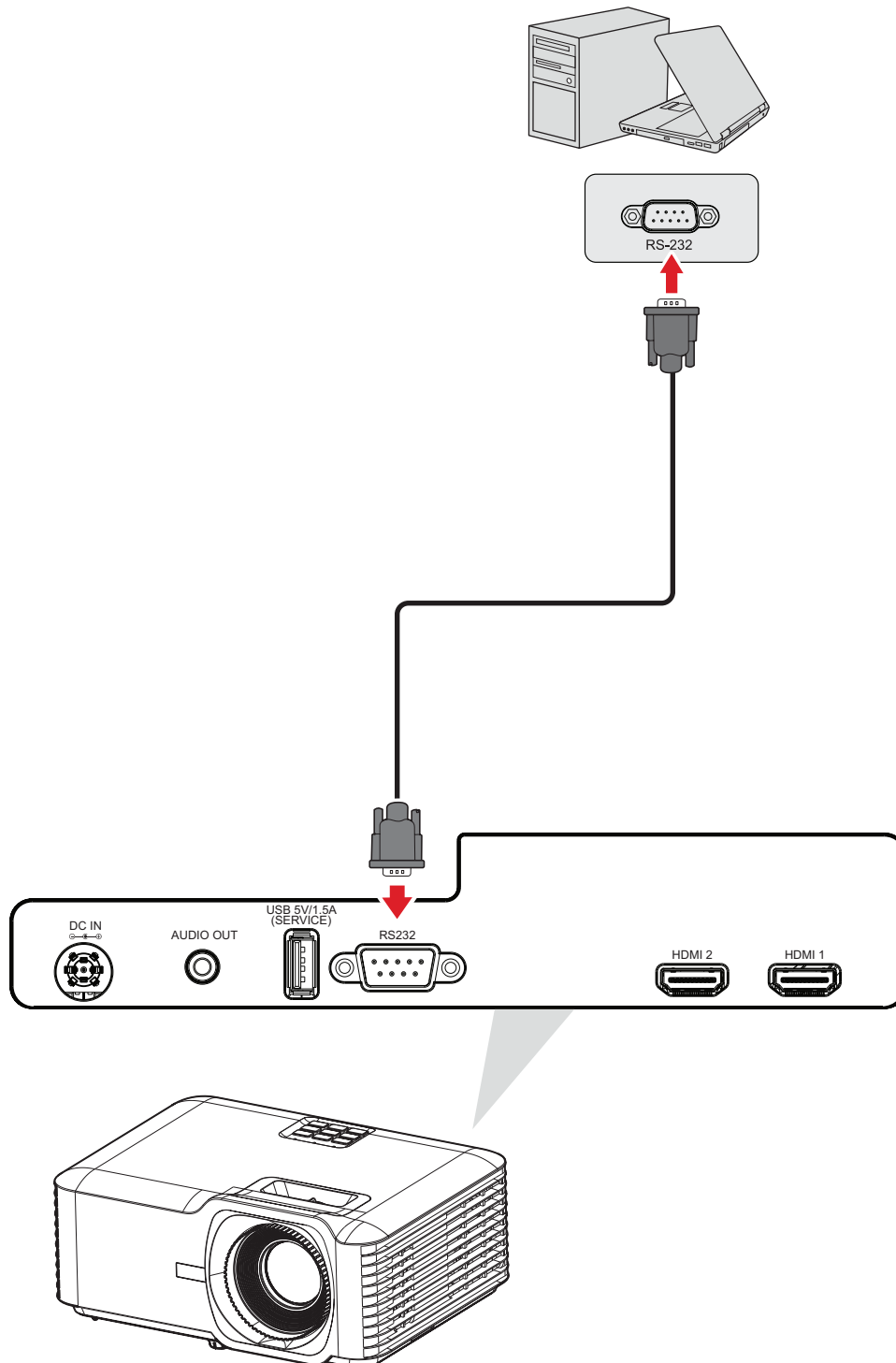
El puerto USB es para suministrar energía (por ejemplo, llaves) y necesidades de servicio.

NOTA: El puerto USB no suministra energía cuando el proyector está en modo de espera.



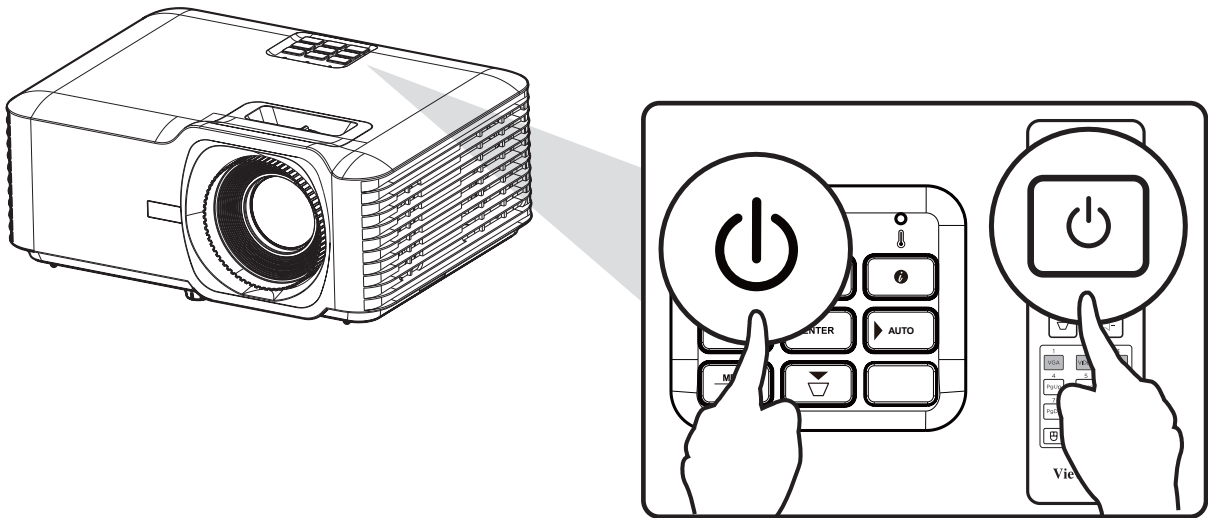
Conexión RS-232

Cuando utilice un cable de puerto serie RS-232 para conectar el proyector a un equipo externo, determinadas funciones se pueden controlar remotamente mediante su PC, como el encendido y apagado de la alimentación, el ajuste del volumen, la selección de entrada, el brillo, etc.



Usar el proyector

Iniciar el proyector



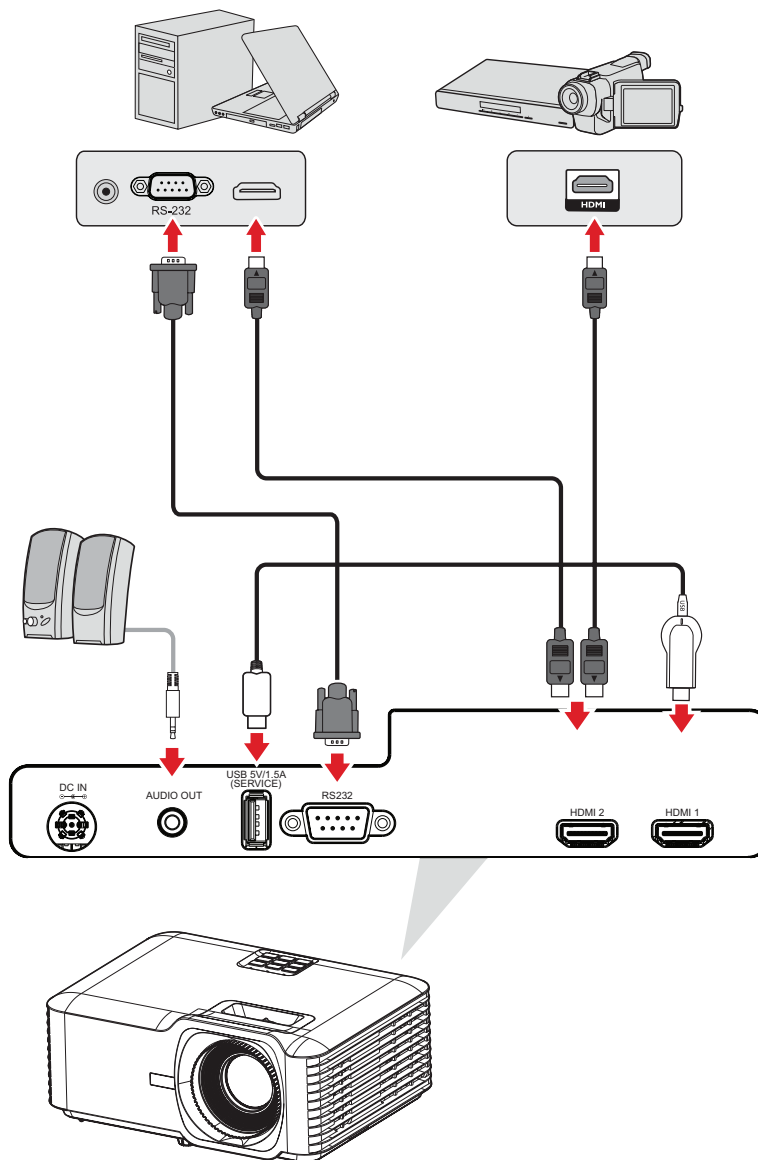
1. Asegúrese de que el cable de alimentación del proyector está correctamente conectado a una toma de alimentación.
2. Presione el botón **Encendido** en el proyector o control remoto para encender el proyector.

NOTA:

- La luz indicadora de encendido parpadeará en azul durante el inicio.
- La primera vez que el proyector se encienda, se le pedirá que seleccione el idioma preferido, la orientación del proyector y algunas otras configuraciones.

Seleccionar una fuente de entrada

El proyector se puede conectar a múltiples dispositivos a la vez. Sin embargo, sólo puede mostrar una pantalla completa en cada momento.



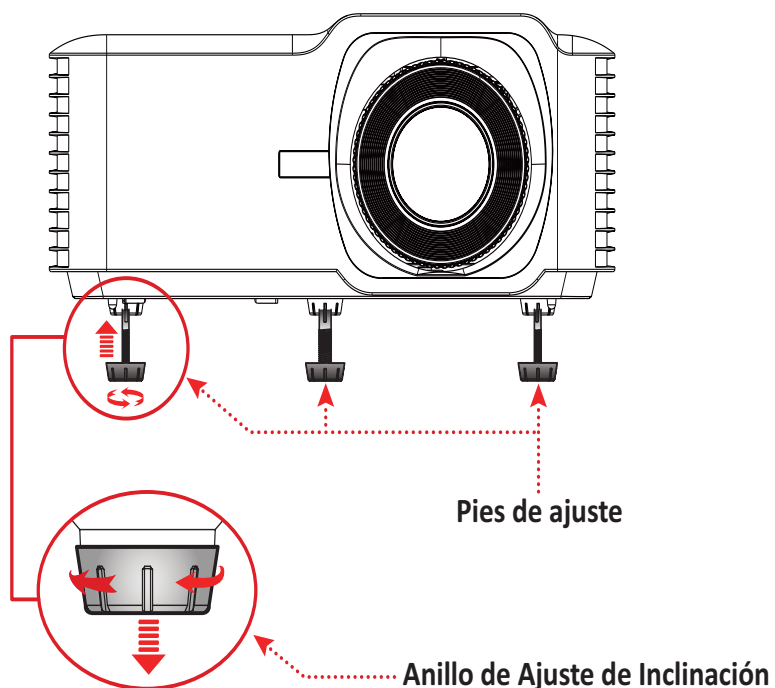
Cuando la opción **Auto Source (Fuente automática)** esté establecida en On (Activada), el proyector buscará automáticamente fuentes de entrada. Si hay varias fuentes conectadas, pulse el botón **Source (Fuente)** en el proyector o en el control remoto para seleccionar la entrada deseada.

NOTA: Asegúrese de que las fuentes conectadas también están activadas.

Ajustar la imagen proyectada

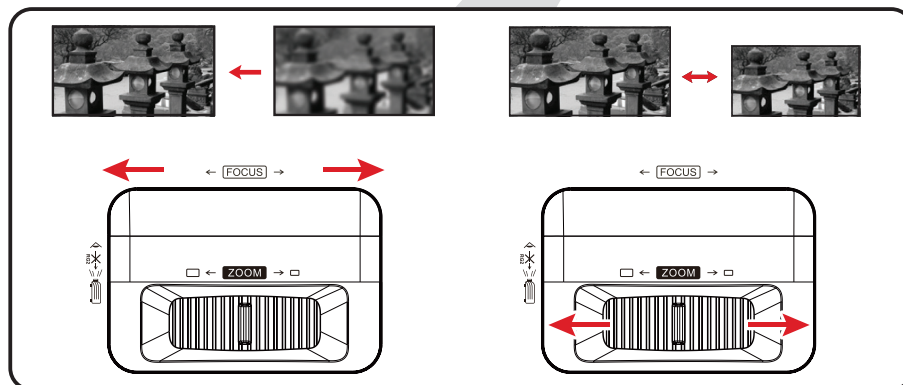
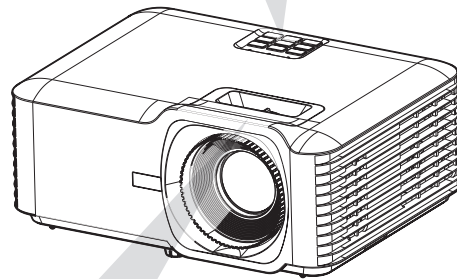
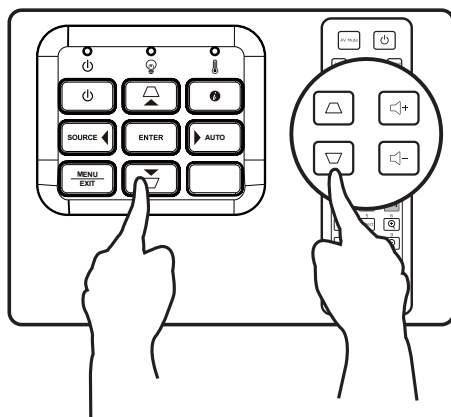
Ajustar la altura el ángulo de proyección del proyector

El proyector está equipado con tres (3) patas de ajuste. El ajuste de los pies cambiará la altura del proyector y el ángulo de proyección vertical.



Ajustar el enfoque, la corrección trapezoidal y el zoom

Puede mejorar y ajustar la claridad y la posición de la imagen mediante las opciones **Focus Ring (Anillo de enfoque)**, **Keystone Keys (Botones de corrección trapezoidal)** o **Zoom Ring (Anillo de zoom)**.



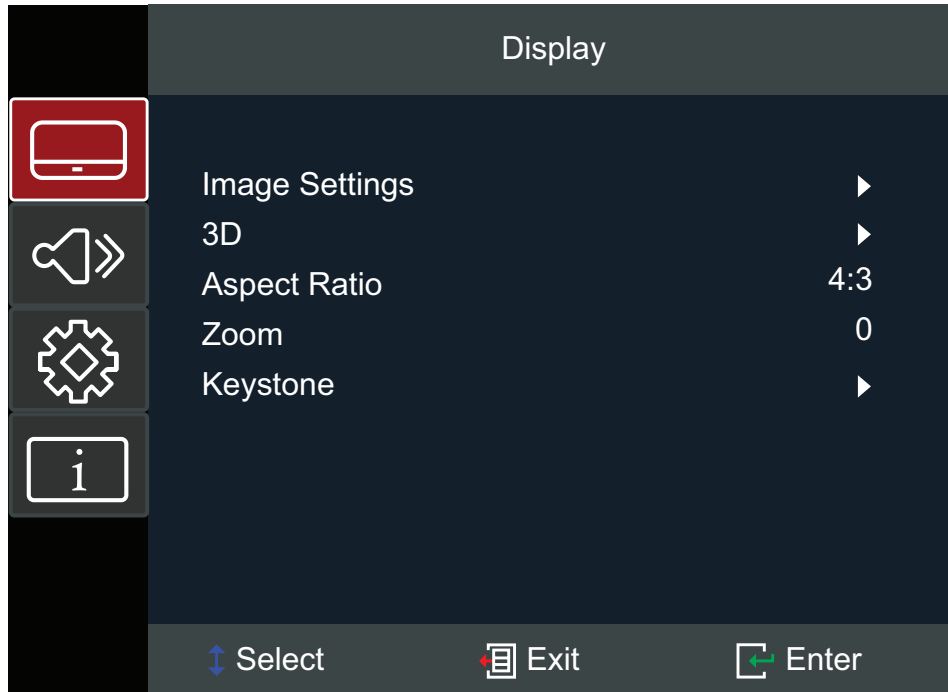
Apagar el proyector





1. Presione el botón **Encendido** en el proyector o el mando a distancia y aparecerá un “mensaje de apagado”.
2. Presione el botón **Encendido** otra vez para confirmar y apagar el proyector.
3. La luz indicadora de encendido se iluminará en rojo fijo y entrará en el modo de espera.

Utilizar el proyector

Menú en pantalla (OSD)

El proyector tiene menús en pantalla (OSD) que permiten realizar ajustes en la imagen y cambiar la configuración.



Menú		Descripción
Display (Visualización)		Ajuste las configuraciones de imagen, 3D, relación de aspecto, zoom y distorsión trapezoidal.
Audio		Permite ajustar el nivel de volumen.
Setup (Configuración)		Ajustar la configuración de la proyección, el encendido, la seguridad, el idioma, la fuente de entrada, etc.
Information (Información)		Permite ver información del proyector.

Menú de navegación

El proyector tiene menús multilingües en pantalla que permiten ajustar la imagen y la configuración.

1. Para abrir el menú de visualización en pantalla (OSD), pulse el botón **Menu/Exit (Menú/Salir)** del proyector o del mando a distancia.
2. Cuando aparezca el menú OSD, utilice los botones de **navegación (▲▼)** para seleccionar cualquier elemento del menú principal. Mientras realiza una selección en una página en particular, presione el botón **Enter (Entrar)** en el proyector o en el control remoto para ir a un submenú.
3. Utilice los botones de **navegación (◀▶)** para seleccionar el elemento deseado en el submenú y, a continuación, pulse **Enter (Entrar)** para ver más configuraciones. Ajuste la configuración utilizando los botones de **navegación (◀▶)**.
4. Seleccione la opción siguiente que desee ajustar en el submenú y ajústela según se describió anteriormente.
5. Pulse el botón **Enter (Entrar)** para confirmar y la pantalla volverá al menú principal.
6. Para salir, presione el botón **Menu/Exit (Menú/Salir)** otra vez. El menú OSD se cerrará y el proyector guardará automáticamente la nueva configuración.

Árbol de menús OSD

Menú principal	Submenú	Opción de menú				
Display (Visualización)	Image Settings (Ajustes de imagen)	Display Mode (Modo de visualización)	Presentation (Presentación)			
			Bright (Brillante)			
			Cinema			
			Gaming (Juegos)			
			User (Usuario)			
			3D			
		Brightness (Brillo)	(-/+ , -50~50)			
		Contrast (Contraste)	(-/+ , -50~50)			
		Sharpness (Nitidez)	(-/+ , 1~15)			
		Color	(-/+ , -50~50)			
		Tint (Tono)	(-/+ , -50~50)			
		Gamma	Film (Película)			
			Video (Vídeo)			
			Graphics (Gráficos)			
			Standard (Estándar) (2.2)			
		Color Settings (Configuración del color)	BrilliantColor™	(-/+ , 1~10)		
				Color Temperature (Temperatura color)		Warm (Cálido)
						Standard (Estándar)
			Cold (Frío)			
			Color Matching (Combinación de colores)	Color	Red (Rojo)	
					Green (Verde)	
					Blue (Azul)	
					Cyan (Cian)	
					Yellow (Amarillo)	
					Magenta	
					White (Blanco)	
			Color Matching (Combinación de colores)	Color Matching (Combinación de colores)	Hue/R (*) (Tono/R)	(-/+ , -50~50)
Saturation/G (*) (Saturación/G)	(-/+ , -50~50)					
Gain/B (*) (Ganancia/B)	(-/+ , -50~50)					
Reset (Restablecer)						
Exit (Salir)						

Menú principal	Submenú	Opción de menú			
Display (Visualización)	Image Settings (Ajustes de imagen)	Color Settings (Configuración del color)	Color Space (Espacio de color)	Auto (Automático)	
				RGB (0~255)	
				RGB (16~235)	
				YUV	
		Brightness Mode (Modo brillo)	Dynamic Black (Negro dinámico)	Eco	
				Power 100%~50% (Potencia 100 %~50 %)	
				Reset (Restablecer)	
		3D	3D Mode (Modo 3D)	Off (Desactivar)	
				On (Activar)	
	3D Format (Formato 3D)		Auto (Automático)		
			SBS		
			Top and Bottom (Arriba y abajo)		
			Frame Sequential (Secuencia de fotogramas)		
			3D Sync Invert (Invertir sincronización 3D)	Off (Desactivar)	
	On (Activar)				
	Aspect Ratio (Relación de aspecto)	4:3			
		16:9			
		Full (Completo)			
		L.BOX			
		Auto (Automático)			
	Zoom	(-/+, -5~25)			
	Keystone (Distorsión trapezoidal)	Four Corners (Cuatro esquinas)	Top-Left (Arriba-Izquierda)		
			Top-Right (Arriba-Derecha)		
Bottom-Left (Abajo-Izquierda)					
Bottom-Right (Abajo-Derecha)					
H. Keystone (Distorsión trapezoidal h.)		(-/+, -30~30)			
V. Keystone (Trapezoidal V)		(-/+, -30~30)			
Reset (Restablecer)					

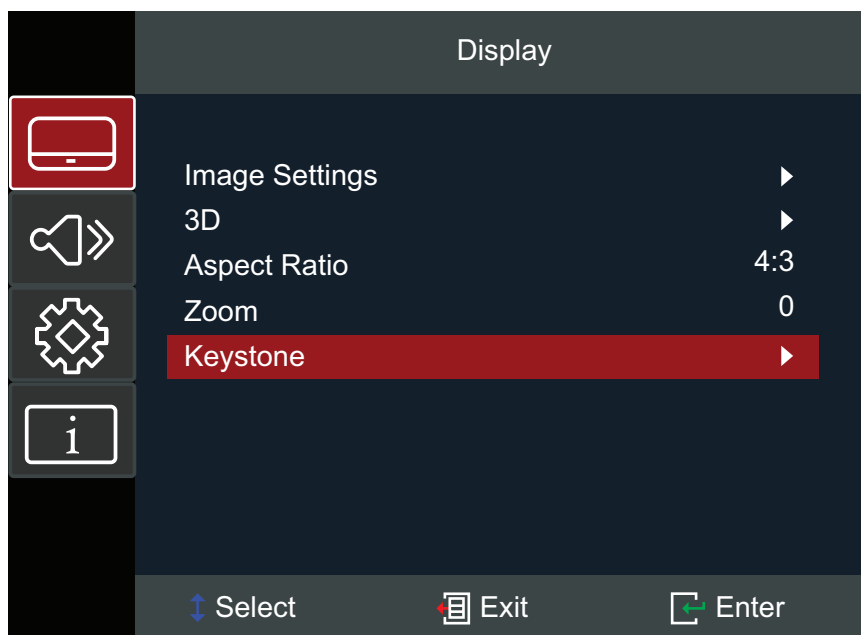
Menú principal	Submenú	Opción de menú				
Audio	Mute (Silencio)	Off (Desactivar)				
		On (Activar)				
	Volume (Volumen)	(-/+ , 0~10)				
Setup (Configuración)	Projection (Proyección)	Desk Front (Delante-Escritorio)				
		Desk Rear (Detrás-Escritorio)				
		Ceiling Front (Delante-Techo)				
		Ceiling Rear (Detrás-Techo)				
	Power Settings (Configuración de energía)	Direct Power On (Encendido directo)	Off (Desactivar)			
			On (Activar)			
		Signal Power On (Señal de encendido)	Off (Desactivar)	On (Activar)		
		Auto Power Off (Apagado autom.)	(-/+ , 0~180) minutos			
	Security (Seguridad)	Security (Seguridad)	Off (Desactivar)			
			On (Activar)			
		Security Timer (temporizador de seguridad)	Month (Mes)	(-/+ , 0~12)		
			Day (Día)	(-/+ , 0~30)		
	Hour (Hora)		(-/+ , 0~24)			
		Change Password (Cambiar la contraseña)				

Menú principal	Submenú	Opción de menú		
Setup (Configuración)	HDMI CEC	HDMI CEC	Off (Desactivar)	
			On (Activar)	
	Test Pattern (Patrón de prueba)	Test Pattern (Patrón de prueba)	Off (Desactivar)	
			Green Grid (Cuadrícula verde)	
			Magenta Grid (Cuadrícula magenta)	
			White Grid (Cuadrícula blanca)	
			White (Blanco)	
			Test Card (Probar tarjeta)	
	Options (Opciones)	Language (Idioma)	English	
			Deutsch	
			Français	
			Italiano	
			Español	
			Português	
			Polski	
			Nederlands	
			Svenska	
			Norsk	
			Suomi	
			ελληνικά	
繁體中文				
簡體中文				
日本語				
한국어				
Русский				
Čeština				
عربى				
ไทย				
Türkçe				
Tiếng Việt				
Bahasa Indonesia				

Menú principal	Submenú	Opción de menú		
Setup (Configuración)	Options (Opciones)	Auto Source (Fuente automática)	Off (Desactivar)	
			On (Activar)	
		High Altitude (Gran altitud)	Off (Desactivar)	
			On (Activar)	
		Bloqueo del teclado	Off (Desactivar)	
			On (Activar)	
Reset (Restablecer)	Reset to Default (Restablecer valores pre-terminados)			
Information (Información)	Serial Number (Número de serie)			
	Source (Fuente)			
	Resolution (Resolución)			
	Refresh Rate (Frecuencia de actualización)			
	Display Mode (Modo de visualización)			
	Light Source Hours (Horas de la fuente de luz)			
	Brightness Mode (Modo brillo)			
	Firmware Version (Versión de firmware)			
MCU				

Operación de menús

Display Menu (Menú de visualización)



Menú	Descripción														
Image Settings (Ajustes de imagen)	<u>Display Mode (Modo de visualización)</u> Hay varios modos de visualización predefinidos entre los que puede elegir para adaptarse a sus preferencias de visualización.														
	<table border="1"><thead><tr><th>Modo</th><th>Descripción</th></tr></thead><tbody><tr><td>Presentation (Presentación)</td><td>Adecuado para la mayoría de las necesidades actuales de entornos empresariales y educativos.</td></tr><tr><td>Bright (Brillante)</td><td>Adecuado para ambientes luminosos y bien iluminados.</td></tr><tr><td>Cinema</td><td>Proporciona el mejor equilibrio de detalles y colores para ver películas.</td></tr><tr><td>Gaming (Juegos)</td><td>Optimiza su proyector para obtener el máximo contraste y colores vivos que permiten ver los detalles de las sombras de los juegos.</td></tr><tr><td>User (Usuario)</td><td>Configuración personalizada del usuario.</td></tr><tr><td>3D</td><td>Optimizado para contenido 3D. NOTA: Se necesitan gafas 3D.</td></tr></tbody></table>	Modo	Descripción	Presentation (Presentación)	Adecuado para la mayoría de las necesidades actuales de entornos empresariales y educativos.	Bright (Brillante)	Adecuado para ambientes luminosos y bien iluminados.	Cinema	Proporciona el mejor equilibrio de detalles y colores para ver películas.	Gaming (Juegos)	Optimiza su proyector para obtener el máximo contraste y colores vivos que permiten ver los detalles de las sombras de los juegos.	User (Usuario)	Configuración personalizada del usuario.	3D	Optimizado para contenido 3D. NOTA: Se necesitan gafas 3D.
	Modo	Descripción													
	Presentation (Presentación)	Adecuado para la mayoría de las necesidades actuales de entornos empresariales y educativos.													
	Bright (Brillante)	Adecuado para ambientes luminosos y bien iluminados.													
	Cinema	Proporciona el mejor equilibrio de detalles y colores para ver películas.													
	Gaming (Juegos)	Optimiza su proyector para obtener el máximo contraste y colores vivos que permiten ver los detalles de las sombras de los juegos.													
User (Usuario)	Configuración personalizada del usuario.														
3D	Optimizado para contenido 3D. NOTA: Se necesitan gafas 3D.														

Menú	Descripción
<p style="text-align: center;">Image Settings (Ajustes de imagen)</p>	<p><u>Brightness (Brillo)</u> Cuanto más alto sea el valor, más brillante será la imagen. Unos valores más bajos darán lugar a una imagen más oscura.</p> <p><u>Contrast (Contraste)</u> Utilice esta configuración para establecer el nivel máximo de blanco después de haber ajustado previamente la configuración Brightness (Brillo) para que se adapte a la señal seleccionada y al entorno de visualización.</p> <p><u>Sharpness (Nitidez)</u> Un valor alto da lugar a una imagen más nítida; un valor bajo suaviza la imagen.</p> <p><u>Color</u> Ajusta la imagen desde blanco y negro a un color totalmente saturado.</p> <p><u>Tint (Tono)</u> Cuanto mayor sea el valor, más verdosa será la imagen. Cuanto menor sea el valor, más rojiza será la imagen.</p> <p><u>Gamma</u> Refleja la relación entre la fuente de entrada y el brillo de la imagen.</p>

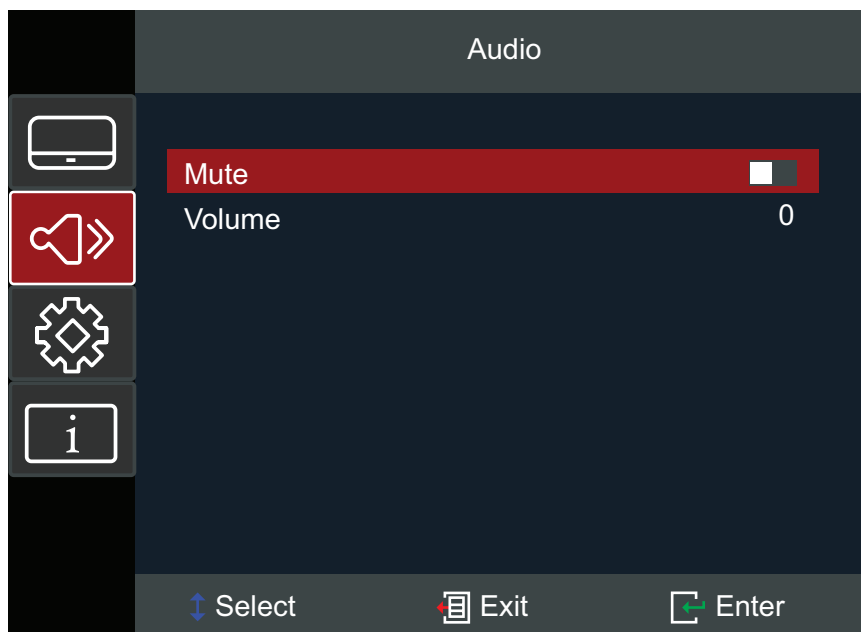
Menú	Descripción										
Image Settings (Ajustes de imagen)	<u>Color Settings (Configuración del color)</u> <table border="1" style="width: 100%; border-collapse: collapse;"> <thead> <tr> <th style="background-color: #ff0000; color: white;">Configuración</th> <th style="background-color: #ff0000; color: white;">Descripción</th> </tr> </thead> <tbody> <tr> <td style="text-align: center;">BrilliantColor™</td> <td>Un algoritmo de procesamiento del color y mejoras que permiten un mayor brillo a la vez que se proporcionan colores reales y más vibrantes en la imagen.</td> </tr> <tr> <td style="text-align: center;">Color Temperature (Temperatura color)</td> <td>Seleccione entre las opciones Warm (Cálida), Standard (Estándar) o Cold (Fría).</td> </tr> <tr> <td style="text-align: center;">Color Matching (Combinación de colores)</td> <td> <p>La opción Color Management (Administración de color) se considerará únicamente en instalaciones permanentes con niveles de iluminación controlados, como en salas de reuniones, salas de lectura o sistemas de cine en casa.</p> <p>La opción Color Management (Administración de color) permite un ajuste de control preciso del color gracias al cual, de ser necesario, la reproducción del color será más exacta.</p> <p>Si ha adquirido un disco de prueba que contiene varios patrones de prueba de color y se puede utilizar para probar la presentación en color en monitores, televisores, proyectores, etc., puede proyectar cualquier imagen desde el disco en la pantalla y entrar en el menú Color Management (Administración de color) para realizar los ajustes.</p> </td> </tr> <tr> <td style="text-align: center;">Color Space (Espacio de color)</td> <td>Seleccione entre el espacio de color Auto (Automático), RGB (0~255), RGB (16~235) y YUV.</td> </tr> </tbody> </table>	Configuración	Descripción	BrilliantColor™	Un algoritmo de procesamiento del color y mejoras que permiten un mayor brillo a la vez que se proporcionan colores reales y más vibrantes en la imagen.	Color Temperature (Temperatura color)	Seleccione entre las opciones Warm (Cálida), Standard (Estándar) o Cold (Fría).	Color Matching (Combinación de colores)	<p>La opción Color Management (Administración de color) se considerará únicamente en instalaciones permanentes con niveles de iluminación controlados, como en salas de reuniones, salas de lectura o sistemas de cine en casa.</p> <p>La opción Color Management (Administración de color) permite un ajuste de control preciso del color gracias al cual, de ser necesario, la reproducción del color será más exacta.</p> <p>Si ha adquirido un disco de prueba que contiene varios patrones de prueba de color y se puede utilizar para probar la presentación en color en monitores, televisores, proyectores, etc., puede proyectar cualquier imagen desde el disco en la pantalla y entrar en el menú Color Management (Administración de color) para realizar los ajustes.</p>	Color Space (Espacio de color)	Seleccione entre el espacio de color Auto (Automático), RGB (0~255), RGB (16~235) y YUV.
	Configuración	Descripción									
	BrilliantColor™	Un algoritmo de procesamiento del color y mejoras que permiten un mayor brillo a la vez que se proporcionan colores reales y más vibrantes en la imagen.									
	Color Temperature (Temperatura color)	Seleccione entre las opciones Warm (Cálida), Standard (Estándar) o Cold (Fría).									
	Color Matching (Combinación de colores)	<p>La opción Color Management (Administración de color) se considerará únicamente en instalaciones permanentes con niveles de iluminación controlados, como en salas de reuniones, salas de lectura o sistemas de cine en casa.</p> <p>La opción Color Management (Administración de color) permite un ajuste de control preciso del color gracias al cual, de ser necesario, la reproducción del color será más exacta.</p> <p>Si ha adquirido un disco de prueba que contiene varios patrones de prueba de color y se puede utilizar para probar la presentación en color en monitores, televisores, proyectores, etc., puede proyectar cualquier imagen desde el disco en la pantalla y entrar en el menú Color Management (Administración de color) para realizar los ajustes.</p>									
Color Space (Espacio de color)	Seleccione entre el espacio de color Auto (Automático), RGB (0~255), RGB (16~235) y YUV.										
<u>Modo brillo</u> <table border="1" style="width: 100%; border-collapse: collapse;"> <thead> <tr> <th style="background-color: #ff0000; color: white;">Modo</th> <th style="background-color: #ff0000; color: white;">Descripción</th> </tr> </thead> <tbody> <tr> <td style="text-align: center;">Dynamic Black (Negro dinámico)</td> <td>Ajusta automáticamente el brillo de la imagen para proporcionar un rendimiento de contraste óptimo.</td> </tr> <tr> <td style="text-align: center;">Eco</td> <td>Atenúa la salida de luz, reduciendo el consumo de energía.</td> </tr> <tr> <td style="text-align: center;">Alimentación</td> <td>Seleccione el porcentaje de potencia (50%~100%) para el modo de brillo.</td> </tr> </tbody> </table>	Modo	Descripción	Dynamic Black (Negro dinámico)	Ajusta automáticamente el brillo de la imagen para proporcionar un rendimiento de contraste óptimo.	Eco	Atenúa la salida de luz, reduciendo el consumo de energía.	Alimentación	Seleccione el porcentaje de potencia (50%~100%) para el modo de brillo.			
Modo	Descripción										
Dynamic Black (Negro dinámico)	Ajusta automáticamente el brillo de la imagen para proporcionar un rendimiento de contraste óptimo.										
Eco	Atenúa la salida de luz, reduciendo el consumo de energía.										
Alimentación	Seleccione el porcentaje de potencia (50%~100%) para el modo de brillo.										
<u>Reset (Restablecer)</u>	<p>Permite devolver los valores predeterminados de fábrica de la configuración del modo de visualización actual (Brightness [Brillo], Contrast [Contraste], Sharpness [Nitidez], Color, Tint [Tono], Gamma, Brilliant Color, Color Temperature [Temperatura color], Color Matching [Coincidencia de colores], Color Space [Espacio de color], Brightness Mode [Modo de brillo]).</p>										

Menú	Descripción										
3D	<u>3D Mode (Modo 3D)</u> Habilita o deshabilita la función 3D.										
	<u>3D Format (Formato 3D)</u> Selecciona el formato de contenido 3D. NOTA: Se detectará automáticamente una fuente Blu-ray 3D y las opciones no se podrán seleccionar.										
	<table border="1"> <thead> <tr> <th>Opción</th> <th>Descripción</th> </tr> </thead> <tbody> <tr> <td>Auto (Automático)</td> <td>Cuando se detecta una señal de identificación 3D, el formato 3D se seleccionará automáticamente.</td> </tr> <tr> <td>SBS</td> <td>Visualización en formato de lado a lado.</td> </tr> <tr> <td>Top and Bottom (Arriba y abajo)</td> <td>Visualización en formato Superior e inferior.</td> </tr> <tr> <td>Frame Sequential (Secuencia de fotogramas)</td> <td>Visualización en formato Secuencial de fotogramas.</td> </tr> </tbody> </table>	Opción	Descripción	Auto (Automático)	Cuando se detecta una señal de identificación 3D, el formato 3D se seleccionará automáticamente.	SBS	Visualización en formato de lado a lado.	Top and Bottom (Arriba y abajo)	Visualización en formato Superior e inferior.	Frame Sequential (Secuencia de fotogramas)	Visualización en formato Secuencial de fotogramas.
	Opción	Descripción									
	Auto (Automático)	Cuando se detecta una señal de identificación 3D, el formato 3D se seleccionará automáticamente.									
SBS	Visualización en formato de lado a lado.										
Top and Bottom (Arriba y abajo)	Visualización en formato Superior e inferior.										
Frame Sequential (Secuencia de fotogramas)	Visualización en formato Secuencial de fotogramas.										
<u>3D Sync Invert (Invertir sincronización 3D)</u> Habilita o deshabilita la función de inversión de sincronización 3D.											

NOTA: Este proyector está preparado para 3D con solución DLP-Link 3D. Asegúrese de que sus gafas 3D sean para DLP-Link 3D. Este proyector admite fotogramas secuenciales para el 3D (entre página y página) a través de los puertos **HDMI 1/HDMI 2**. Se recomienda una resolución de 1920 x 1080 para obtener el mejor rendimiento. Tenga en cuenta que la resolución 4K (3840 x 2160) no es compatible con el modo 3D.

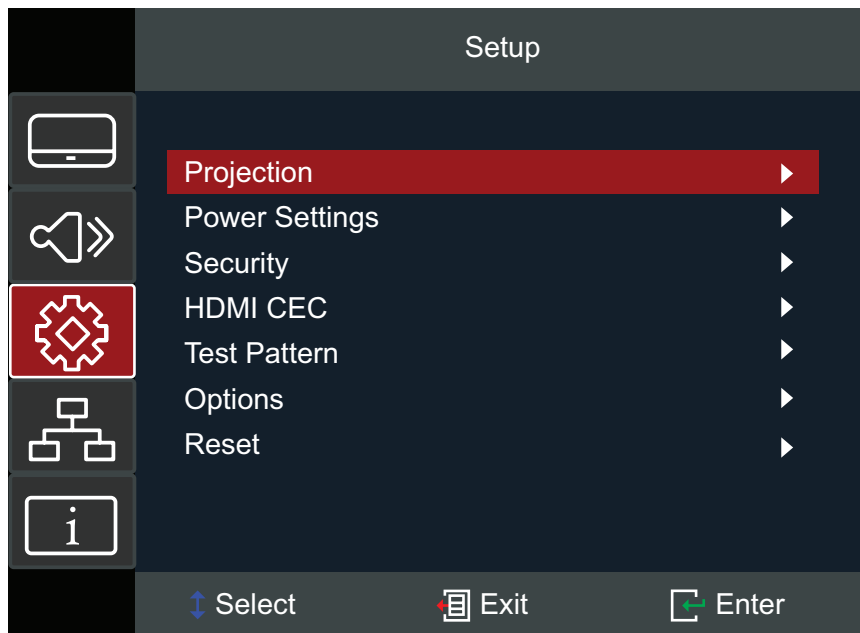
Menú	Descripción												
<p style="text-align: center;">Aspect Ratio (Relación de aspecto)</p>	<p>Permite seleccionar la relación de aspecto de la imagen seleccionada.</p> <table border="1" data-bbox="544 271 1465 1312"> <thead> <tr> <th data-bbox="544 271 831 309">Relación de aspecto</th> <th data-bbox="831 271 1465 309">Descripción</th> </tr> </thead> <tbody> <tr> <td data-bbox="544 309 831 595" style="text-align: center;">4:3</td> <td data-bbox="831 309 1465 595">Aplica escala a una imagen para mostrarla en el centro de la pantalla con una relación de aspecto 4:3. Esta es la más adecuada para imágenes con relación de aspecto 4:3 como las de monitores de PC, televisores de definición estándar y películas en formato DVD con relación de aspecto 4:3, ya que las muestra sin ninguna modificación de aspecto.</td> </tr> <tr> <td data-bbox="544 595 831 808" style="text-align: center;">16:9</td> <td data-bbox="831 595 1465 808">Aplica escala a una imagen para mostrarla en el centro de la pantalla con una relación de aspecto 16:9. Esta es la opción más adecuada para imágenes que ya se encuentran en una relación de aspecto 16:9, como la televisión de alta definición.</td> </tr> <tr> <td data-bbox="544 808 831 954" style="text-align: center;">L.BOX (PANORÁMICO)</td> <td data-bbox="831 808 1465 954">Para una fuente de formato apaisado que no sea 16:9 y si usa una lente externa de 16:9 para mostrar una relación de aspecto de 2,35:1 en resolución completa.</td> </tr> <tr> <td data-bbox="544 954 831 1028" style="text-align: center;">Full (Completo)</td> <td data-bbox="831 954 1465 1028">Permite aumentar la imagen para rellenar completamente la pantalla.</td> </tr> <tr> <td data-bbox="544 1028 831 1312" style="text-align: center;">Auto (Automático)</td> <td data-bbox="831 1028 1465 1312">Aplica escala de forma proporcional a una imagen para ajustar la resolución nativa del proyector a su ancho horizontal. Esto resulta adecuado para la imagen entrante que no tiene las relaciones de aspecto 4:3 ni 16:9 y cuando desea aprovechar al máximo la pantalla sin alterar la relación de aspecto de la imagen.</td> </tr> </tbody> </table>	Relación de aspecto	Descripción	4:3	Aplica escala a una imagen para mostrarla en el centro de la pantalla con una relación de aspecto 4:3. Esta es la más adecuada para imágenes con relación de aspecto 4:3 como las de monitores de PC, televisores de definición estándar y películas en formato DVD con relación de aspecto 4:3, ya que las muestra sin ninguna modificación de aspecto.	16:9	Aplica escala a una imagen para mostrarla en el centro de la pantalla con una relación de aspecto 16:9. Esta es la opción más adecuada para imágenes que ya se encuentran en una relación de aspecto 16:9, como la televisión de alta definición.	L.BOX (PANORÁMICO)	Para una fuente de formato apaisado que no sea 16:9 y si usa una lente externa de 16:9 para mostrar una relación de aspecto de 2,35:1 en resolución completa.	Full (Completo)	Permite aumentar la imagen para rellenar completamente la pantalla.	Auto (Automático)	Aplica escala de forma proporcional a una imagen para ajustar la resolución nativa del proyector a su ancho horizontal. Esto resulta adecuado para la imagen entrante que no tiene las relaciones de aspecto 4:3 ni 16:9 y cuando desea aprovechar al máximo la pantalla sin alterar la relación de aspecto de la imagen.
	Relación de aspecto	Descripción											
	4:3	Aplica escala a una imagen para mostrarla en el centro de la pantalla con una relación de aspecto 4:3. Esta es la más adecuada para imágenes con relación de aspecto 4:3 como las de monitores de PC, televisores de definición estándar y películas en formato DVD con relación de aspecto 4:3, ya que las muestra sin ninguna modificación de aspecto.											
	16:9	Aplica escala a una imagen para mostrarla en el centro de la pantalla con una relación de aspecto 16:9. Esta es la opción más adecuada para imágenes que ya se encuentran en una relación de aspecto 16:9, como la televisión de alta definición.											
	L.BOX (PANORÁMICO)	Para una fuente de formato apaisado que no sea 16:9 y si usa una lente externa de 16:9 para mostrar una relación de aspecto de 2,35:1 en resolución completa.											
	Full (Completo)	Permite aumentar la imagen para rellenar completamente la pantalla.											
Auto (Automático)	Aplica escala de forma proporcional a una imagen para ajustar la resolución nativa del proyector a su ancho horizontal. Esto resulta adecuado para la imagen entrante que no tiene las relaciones de aspecto 4:3 ni 16:9 y cuando desea aprovechar al máximo la pantalla sin alterar la relación de aspecto de la imagen.												
Zoom	Reduce o amplía la imagen proyectada.												
Keystone (Distorsión trapezoidal)	<table border="1" data-bbox="544 1397 1465 2063"> <thead> <tr> <th data-bbox="544 1397 831 1435">Opción</th> <th data-bbox="831 1397 1465 1435">Descripción</th> </tr> </thead> <tbody> <tr> <td data-bbox="544 1435 831 1800" style="text-align: center;">Four Corners (Cuatro esquinas)</td> <td data-bbox="831 1435 1465 1800"> Ajusta cada esquina para crear una imagen cuadrada cuando la superficie de proyección no esté nivelada. NOTA: Al ajustar las cuatro esquinas, se deshabilitarán los menús Aspect Ratio (Relación de aspecto), y Zoom. Para habilitarlos, restablezca la configuración de Keystone (Distorsión trapezoidal) a la predeterminada. </td> </tr> <tr> <td data-bbox="544 1800 831 1912" style="text-align: center;">H. Keystone (Distorsión trapezoidal h.)</td> <td data-bbox="831 1800 1465 1912">Ajusta la distorsión de la imagen horizontalmente.</td> </tr> <tr> <td data-bbox="544 1912 831 1986" style="text-align: center;">V. Keystone (Trapezoidal V)</td> <td data-bbox="831 1912 1465 1986">Ajusta la distorsión de la imagen verticalmente.</td> </tr> <tr> <td data-bbox="544 1986 831 2063" style="text-align: center;">Reset (Restablecer)</td> <td data-bbox="831 1986 1465 2063">Devuelve la configuración de distorsión trapezoidal a la predeterminada.</td> </tr> </tbody> </table>	Opción	Descripción	Four Corners (Cuatro esquinas)	Ajusta cada esquina para crear una imagen cuadrada cuando la superficie de proyección no esté nivelada. NOTA: Al ajustar las cuatro esquinas, se deshabilitarán los menús Aspect Ratio (Relación de aspecto), y Zoom. Para habilitarlos, restablezca la configuración de Keystone (Distorsión trapezoidal) a la predeterminada.	H. Keystone (Distorsión trapezoidal h.)	Ajusta la distorsión de la imagen horizontalmente.	V. Keystone (Trapezoidal V)	Ajusta la distorsión de la imagen verticalmente.	Reset (Restablecer)	Devuelve la configuración de distorsión trapezoidal a la predeterminada.		
	Opción	Descripción											
	Four Corners (Cuatro esquinas)	Ajusta cada esquina para crear una imagen cuadrada cuando la superficie de proyección no esté nivelada. NOTA: Al ajustar las cuatro esquinas, se deshabilitarán los menús Aspect Ratio (Relación de aspecto), y Zoom. Para habilitarlos, restablezca la configuración de Keystone (Distorsión trapezoidal) a la predeterminada.											
	H. Keystone (Distorsión trapezoidal h.)	Ajusta la distorsión de la imagen horizontalmente.											
	V. Keystone (Trapezoidal V)	Ajusta la distorsión de la imagen verticalmente.											
Reset (Restablecer)	Devuelve la configuración de distorsión trapezoidal a la predeterminada.												

Audio Menu (Menú Audio)



Menú	Descripción
Mute (Silencio)	Apaga temporalmente el sonido.
Volume (Volumen)	Permite ajustar el nivel de volumen.

Setup Menu (Menú de configuración)



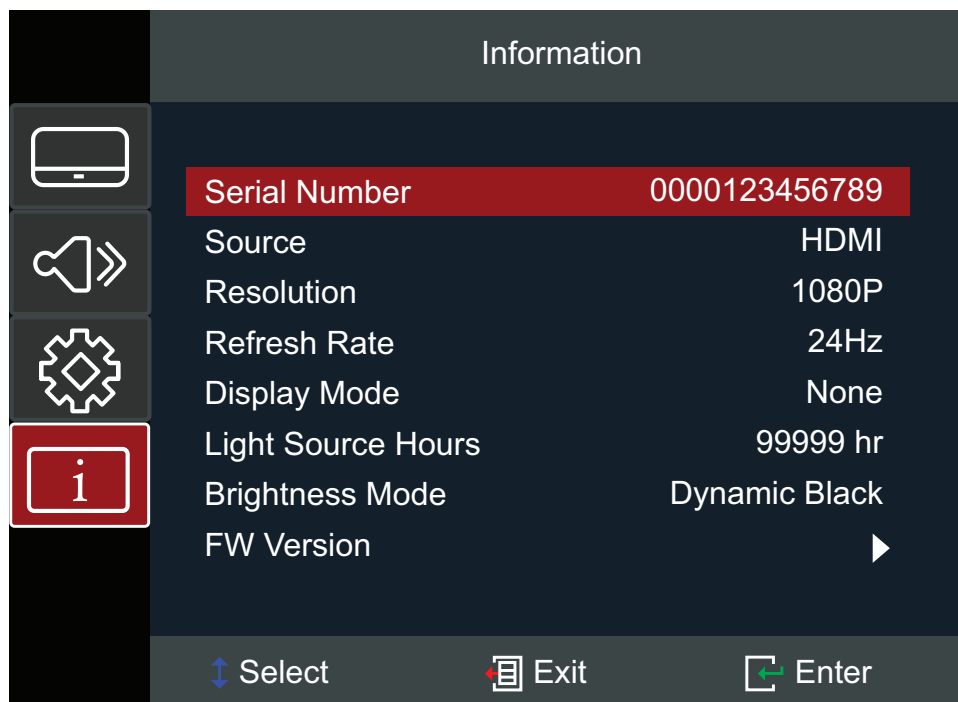
Menú	Descripción
Projection (Proyección)	Permite seleccionar la ubicación de la proyección preferida: Desk Front (Delante-Escritorio), Desk Rear (Detrás-Escritorio), Ceiling Front (Delante-Techo) o Ceiling Rear (Detrás-Techo).
Power Settings (Configuración de energía)	<p><u>Direct Power On (Encendido directo)</u> Enciende automáticamente el proyector cuando se suministra alimentación de CC, sin presionar el botón Power (Encendido) del proyector o del mando a distancia.</p> <p><u>Signal Power On (Señal de encendido)</u> Enciende automáticamente el proyector cuando se detecta una señal, sin presionar el botón Power (Energía) del proyector o del mando a distancia.</p> <p><u>Auto Power Off (Apagado autom.)</u> Un temporizador de cuenta atrás comenzará a contar cuando no haya señal enviada al proyector. El proyector se apagará automáticamente al finalizar la cuenta atrás (en minutos).</p>

Menú	Descripción
Security (Seguridad)	<p><u>Security (Seguridad)</u> Habilita o deshabilita una solicitud de contraseña antes de usar el proyector.</p> <p>NOTA: La contraseña predeterminada es: 1234</p> <p><u>Security Timer (Cont. de seguridad)</u> Ajusta la cantidad de tiempo que se puede utilizar el proyector. Cuando haya pasado este tiempo se le pedirá que vuelva a introducir su contraseña.</p> <p><u>Change Password (Cambiar la contraseña)</u> Establece o modifica la contraseña.</p> <p>NOTA: Siga el mensaje del menú OSD para escribir primero la contraseña actual y, a continuación, escriba una nueva contraseña (código de seguridad). Confirme la nueva contraseña volviéndola a escribir.</p>
HDMI CEC	<p>Cuando conecta dispositivos compatibles con HDMI CEC al proyector con cables HDMI, puede controlarlos en el mismo estado de encendido o apagado mediante la función de control HDMI CEC en el OSD del proyector. Esto permite que uno o varios dispositivos de un grupo se enciendan o apaguen a través de HDMI CEC en una configuración típica.</p> <p>NOTA:</p> <ul style="list-style-type: none"> • Para que la función CEC funcione correctamente, asegúrese de que el dispositivo esté conectado correctamente a la entrada HDMI del proyector a través de un cable HDMI, con la función CEC activada. • Si los puertos HDMI 1 y HDMI 2 están ocupados, la función CEC no podrá detectar la fuente correcta. • Es posible que la función CEC no funcione dependiendo del dispositivo conectado.
Test Pattern (Patrón de prueba)	<p>Seleccione el patrón de prueba entre Green Grid (Cuadrícula verde), Magenta Grid (Cuadrícula magenta), White Grid (Cuadrícula blanca), White (Blanco) o Test Card (Probar tarjeta) o deshabilite esta función (Off [Desactivado]).</p>

Menú	Descripción						
<p>Options (Opciones)</p>	<p><u>Language (Idioma)</u> Selecciona el idioma del menú de visualización en pantalla (OSD).</p> <p><u>Auto Source (Fuente automática)</u> Encuentra automáticamente una fuente de entrada disponible.</p> <table border="1" data-bbox="587 353 1409 808"> <thead> <tr> <th data-bbox="587 353 860 405">Opción</th> <th data-bbox="860 353 1409 405">Descripción</th> </tr> </thead> <tbody> <tr> <td data-bbox="587 405 860 562"> Off (Desactivar) </td> <td data-bbox="860 405 1409 562"> Permite buscar solamente la selección de entrada actual. Pulse el botón Source (Fuente) para mostrar una lista de fuentes. </td> </tr> <tr> <td data-bbox="587 562 860 808"> On (Activar) </td> <td data-bbox="860 562 1409 808"> Encuentra automáticamente una fuente de entrada disponible. Pulse el botón Source (Fuente) para detectar automáticamente la siguiente fuente. NOTA: El orden de búsqueda es: HDMI 1 > HDMI 2. </td> </tr> </tbody> </table> <p><u>High Altitude (Gran altitud)</u> Cuando está activada, los ventiladores girarán más rápido para una mejor refrigeración y rendimiento. Esto es útil para entornos de gran altitud donde el aire es fino.</p> <p><u>Keypad Lock (Bloqueo del teclado)</u> Permite bloquear todos los botones del teclado numérico, excepto el botón Power (Alimentación).</p> <p>NOTA: Para liberar el bloqueo del teclado numérico, mantenga presionado el botón Enter (Entrar) del proyector durante 5 segundos. También puede usar el mando a distancia para ir a: Setup (Configuración) > Keypad Lock (Bloqueo del teclado numérico) > Off (Desactivar).</p> <p><u>Logo</u> Configura la "pantalla de inicio". Si se realizan cambios, surtirán efecto la próxima vez que se encienda el proyector.</p> <p>NOTA: Use la "herramienta de bienvenida" para cambiar la imagen de la pantalla de inicio.</p>	Opción	Descripción	Off (Desactivar)	Permite buscar solamente la selección de entrada actual. Pulse el botón Source (Fuente) para mostrar una lista de fuentes.	On (Activar)	Encuentra automáticamente una fuente de entrada disponible. Pulse el botón Source (Fuente) para detectar automáticamente la siguiente fuente. NOTA: El orden de búsqueda es: HDMI 1 > HDMI 2.
Opción	Descripción						
Off (Desactivar)	Permite buscar solamente la selección de entrada actual. Pulse el botón Source (Fuente) para mostrar una lista de fuentes.						
On (Activar)	Encuentra automáticamente una fuente de entrada disponible. Pulse el botón Source (Fuente) para detectar automáticamente la siguiente fuente. NOTA: El orden de búsqueda es: HDMI 1 > HDMI 2.						
<p>Reset (Restablecer)</p>	<p>Devuelve la configuración a la predeterminada.</p> <p>NOTA: Al restablecer, las configuraciones siguientes permanecerán: Language (Idioma), Projection (Proyección), High Altitude (Gran altitud), Security Settings (Configuración de seguridad), Zoom, Keystone Settings (Configuración de distorsión trapezoidal).</p>						

Menú de información

Vea la información sobre el número de serie, la fuente, la resolución, la frecuencia de actualización, el modo de visualización, las horas de la fuente de luz, el modo de brillo y la versión del firmware.



Apéndice

Especificaciones

Elemento	Categoría	Especificaciones	
		LS740W	V52HD
Proyector	Tipo	Láser	
	Tamaño de la pantalla	30"~300"	
	Proporción de proyección	1,18~1,54 (100"@2,54 m)	1,13~1,47 (100"@2,50 m)
	Lente	F=2,43-2,78, f=16,901-21,6076 mm	
	Sistema de visualización	1-CHIP DMD	
Señal de Entrada	HDMI (v. 1.4)	f _h : 15~102 kHz, f _v : 23~120 Hz, tasa de píxeles: 165MHz	
Resolución	Nativo	1280 x 800	1920 x 1080
Alimentación	Voltaje de entrada	100~240 VCC, 50/60 Hz (cambio automático)	
Condiciones de funcionamiento	Temperatura	De 0 °C a 40 °C (de 32 °F a 104 °F)	
	Humedad	Del 10 % al 80 % (sin condensación)	
	Altitud	De 0 a 760 m (de 0 a 2500 pies) a una temperatura de 0 °C a 40 °C (de 32 °F a 104 °F) De 760 a 1520 m (de 2500 a 5000 pies) a una temperatura de 0 °C a 35 °C (de 32 °F a 95 °F) De 1520 a 3660 m (de 5000 a 12 000 pies) a una temperatura de 0 °C a 30 °C (de 32 °F a 86 °F)	
Condiciones de almacenamiento	Temperatura	De -20 °C a 60 °C (de -4 °F a 140 °F)	
	Humedad	Del 0 % al 90 % (sin condensación)	
	Altitud	De 0 a 12.100 m (de 0 a 40.000 pies)	
Dimensiones	Características físicas (AN x AL x FO)	286 x 216 x 129 mm (11,26" x 8,50" x 5,08")	
Peso	Características físicas	3,00 kg (6,61 libras)	
Consumo de energía	Activar ¹	210 W (típico)	
	Desactivar	< 0,5 W (espera)	

¹ La condición de prueba sigue el estándar EEL.

Dimensiones de del proyector

286 mm (AN) X 129 mm (AL) X 216 mm (FO)

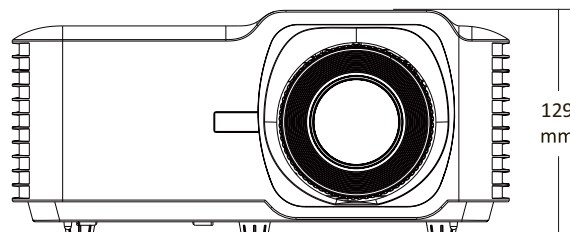
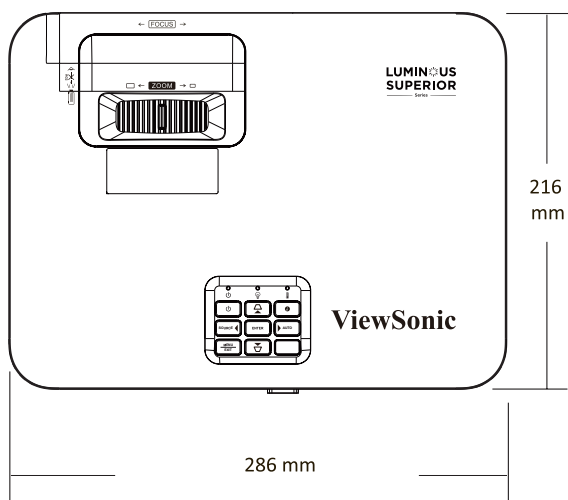


Tabla de frecuencias

LS740W

Temporización de vídeo HDMI

Frecuencia	Resolución	Frecuencia de actualización (Hz)
SDTV	640 x 480	60
SDTV (480i)	720 x 480	60
SDTV (480p)	720 x 480	60
SDTV (576i)	720 x 576	50
SDTV (576p)	720 x 576	50
HDTV (720p)	1280 x 720	50 / 60
HDTV (1080i)	1920 x 1080	50 / 60
HDTV (1080p)	1920 x 1080	24 / 50 / 60

Temporización de PC HDMI

Frecuencia	Resolución	Frecuencia de actualización (Hz)
VGA	640 x 480	60 / 67 / 72 / 75
	720 x 400	70
SVGA	800 x 600	56 / 60 / 72 / 75
	832 x 624	75
XGA	1024 x 768	60 / 70 / 75
	1152 x 864	75
WXGA	1280 x 800	60
VGA cuádruple	1280 x 960	60
SXGA	1280 x 1024	60 / 75
WXGA+	1440 x 900	60
WSXGA+	1680 x 1050	60
WUXGA	1920 x 1200-RB2	59,95
HD	1280 x 720	50 / 60 / 120
1080P	1920 x 1080	50 / 60
MAC 13"	640 x 480	60
MAC 19"	1024 x 768	75
MAC 21"	1152 x 870	75

Temporización 3D admitida

HDMI 3D		
Formato de embalaje de cuadros		
Frecuencia	Resolución	Frecuencia de actualización (Hz)
1080p	1920 x 1080	24
720p	1280 x 720	50 / 60
Formato En paralelo		
Frecuencia	Resolución	Frecuencia de actualización (Hz)
1080i	1920 x 1080	50 / 60
Formato Superior e inferior		
Frecuencia	Resolución	Frecuencia de actualización (Hz)
1080p	1920 x 1080	24

V52HD

Temporización de vídeo HDMI

Frecuencia	Resolución	Frecuencia de actualización (Hz)
SDTV	640 x 480	60
SDTV (480i)	720 x 480	60
SDTV (480p)	720 x 480	60
SDTV (576i)	720 x 576	50
SDTV (576p)	720 x 576	50
HDTV (720p)	1280 x 720	50 / 60
HDTV (1080i)	1920 x 1080	50 / 60
HDTV (1080p)	1920 x 1080	24 / 50 / 60

Temporización de PC HDMI

Frecuencia	Resolución	Frecuencia de actualización (Hz)
VGA	640 x 480	60 / 67 / 72 / 75
	720 x 400	70
SVGA	800 x 600	56 / 60 / 72 / 75
	832 x 624	75
XGA	1024 x 768	60 / 70 / 75
	1152 x 864	75
VGA cuádruple	1280 x 960	60
SXGA	1280 x 1024	60 / 75
WXGA+	1440 x 900	60
WSXGA+	1680 x 1050	60
WUXGA	1920 x 1200-RB2	59,95
HD	1280 x 720	50 / 60 / 120
1080P	1920 x 1080	50 / 60
MAC 13"	640 x 480	60
MAC 19"	1024 x 768	75
MAC 21"	1152 x 870	75

Temporización 3D admitida

HDMI 3D		
Formato de embalaje de cuadros		
Frecuencia	Resolución	Frecuencia de actualización (Hz)
1080p	1920 x 1080	24
720p	1280 x 720	50 / 60
Formato En paralelo		
Frecuencia	Resolución	Frecuencia de actualización (Hz)
1080i	1920 x 1080	50 / 60
Formato Superior e inferior		
Frecuencia	Resolución	Frecuencia de actualización (Hz)
1080p	1920 x 1080	24

Solucionar problemas

En esta sección se describen algunos problemas comunes que puede experimentar al utilizar el proyector.

Problema	Soluciones posibles
El proyector no se enciende	<ul style="list-style-type: none">• Asegúrese de que el cable de alimentación está correctamente conectado al proyector y a la toma de alimentación.• Si el proceso de enfriamiento no se ha completado, espere hasta que finalice y, a continuación, intente encender el proyector de nuevo.• Si lo anterior no funciona, pruebe otra toma de corriente eléctrica u otro dispositivo eléctrico con la misma toma de corriente eléctrica.
No hay imagen	<ul style="list-style-type: none">• Asegúrese de que el cable de la fuente de vídeo está conectado correctamente y que dicha fuente está activada.• Si la fuente de entrada no se selecciona automáticamente, seleccione la fuente correcta con la “fuente de entrada” del proyector o del mando a distancia.
La imagen está borrosa	<ul style="list-style-type: none">• El ajuste del enfoque con Focus Switch (Selector de enfoque) lo ayudará a corregir el enfoque de la lente de proyección.• Asegúrese de que el proyector y la pantalla están alineados correctamente. Si es necesario, ajuste la altura del proyector así como el ángulo y la dirección de proyección.
La imagen está invertida	<ul style="list-style-type: none">• Abra el menú OSD y vaya a: Setup (Configuración) > Projection (Proyección) y ajuste la opción de proyección.
La imagen se alarga al mostrarla en DVD 16:9	<ul style="list-style-type: none">• Al reproducir un DVD anamórfico o un DVD 16:9, el proyector mostrará la imagen en formato 16:9.• Si reproduce el título de DVD en formato 4:3, cambie el formato a 4:3 en el menú OSD del proyector.• Configure el formato de la pantalla con el tipo de relación de aspecto 16:9 (panorámica) en el reproductor de DVD.

Problema	Soluciones posibles
El mando a distancia no funciona.	<ul style="list-style-type: none"> • Asegúrese de que no haya obstáculos entre el mando a distancia y el proyector y de que estén dentro del alcance: 8 m (26 ft). • Las pilas pueden estar agotadas. Compruébelas y reemplácelas si es necesario.
El proyector deja de responder a todos los controles	<ul style="list-style-type: none"> • Apague el proyector y desconecte el cable de alimentación. Espere al menos 20 segundos, luego vuelva a conectarse e inténtelo nuevamente.

Indicadores LED

Cuando los indicadores de advertencia (ver a continuación) se enciendan o parpadeen, el proyector se apagará automáticamente. Desenchufe el cable de alimentación del proyector, espere 30 segundos y vuelva a intentarlo. Si los indicadores de advertencia se encienden o parpadean, póngase en contacto con el centro de reparaciones más cercano para obtener ayuda.

Estado y descripción	Luz del indicador de alimentación		Luz indicadora de temperatura	Luz indicadora de fuente de luz
	Rojo	Azul	Rojo	Rojo
Estado de espera (Entrada del cable de alimentación)	Luz continua			
Encendido (Calentando)	Intermitente (1 segundos desactivado/ 1 segundos activado)			
Encendido e iluminación de la lámpara		Luz continua		
Apagar (Enfriando)	Intermitente (0,5 segundos desactivado/ 0,5 segundos activado) Vuelva a la luz roja fija cuando el ventilador de refrigeración se apague.			
Error (Sobrecalentamiento de la lámpara)			Luz continua	
Error (Fallo de la lámpara)				Luz continua
Error (Avería del ventilador)			Intermitente	
Error (Sobrecalentamiento)			Luz continua	

Mantenimiento

Precauciones generales

- Asegúrese de que el proyector está apagado y que el cable de alimentación está desenchufado de la toma de corriente eléctrica.
- Nunca quite ninguna pieza del proyector. Póngase en contacto con ViewSonic® o con un revendedor cuando sea necesario reemplazar alguna pieza del proyector.
- No rocíe ni vierta ningún líquido directamente sobre la carcasa.
- Manipule el proyector con cuidado, ya que un proyector de color más oscuro, si se raya, lo arañazos son más evidentes que en un proyector de color más claro.

Limpiar la lente

- Utilice un bote de aire comprimido para quitar el polvo.
- Si la lente sigue sin estar limpia, utilice un papel para limpiar lentes o humedezca un paño suave con limpiador de lentes y páselo suavemente por la superficie.

PRECAUCIÓN: Nunca frote la lente con materiales abrasivos.

Limpiar la carcasa

- Use un paño suave, seco y sin pelusas para quitar la suciedad o el polvo.
- Si la carcasa sigue estando sucia, aplique una pequeña cantidad de detergente no abrasivo que no contenga amoníaco ni alcohol a un paño limpio, suave y sin pelusas, y páselo por la superficie.

PRECAUCIÓN: Nunca utilice cera, alcohol, benceno, disolvente u otros detergentes químicos.

Almacenar el proyector

- Si tiene la intención de almacenar el proyector durante un prolongado período de tiempo:
- Asegúrese de que la temperatura y la humedad del área de almacenamiento no superan los valores del intervalo recomendado.
- Repliegue el pie de ajuste completamente.
- Extraiga las pilas del mando a distancia.
- Guarde el proyector en el embalaje original o equivalente.

Renuncia de responsabilidad

- ViewSonic® no recomienda utilizar ningún limpiador basado en amoníaco o alcohol en la lente o carcasa. Se sabe que algunos productos de limpieza químicos dañan estas partes del proyector.
- ViewSonic® no se responsabiliza de los daños resultantes del uso de cualquier limpiador basado en amoníaco o alcohol.

Información reglamentaria y sobre servicios

Información sobre conformidad normativa

Esta sección trata sobre todos los requisitos y declaraciones exigidos por las normas. Las solicitudes confirmadas correspondientes se referirán a las etiquetas de las placas de identificación y a los marcados pertinentes de la unidad.

Declaración de conformidad FCC

Este dispositivo cumple la parte 15 de las normas de la FCC (Comisión Federal de Comunicaciones de EE. UU.). El uso está sujeto a las dos condiciones siguientes: (1) este dispositivo no puede causar interferencias perjudiciales, y (2) este dispositivo debe aceptar cualquier interferencia recibida, incluidas las que pudiesen causar un funcionamiento no deseado. Este equipo ha sido probado y se ha verificado que cumple los límites de los dispositivos digitales de clase B, de conformidad con la parte 15 de las normas de la FCC.

Estos límites han sido establecidos para proporcionar una protección razonable contra las interferencias perjudiciales en las instalaciones residenciales. Este equipo genera, utiliza y puede irradiar energía de radiofrecuencia, y si no se instala y se utiliza de conformidad con las instrucciones, puede causar interferencias perjudiciales a las comunicaciones de radio. No obstante, no se garantiza que no se producirán interferencias en una instalación determinada. Si este equipo produce interferencias perjudiciales a la recepción de radio o televisión, que pueden producirse al encender o apagar el equipo, se recomienda al usuario que trate de corregir las interferencias mediante una o varias de las siguientes medidas:

- Cambie la orientación o la ubicación de la antena receptora.
- Aumente la distancia entre el equipo y el receptor.
- Conecte el equipo a una toma de corriente de un circuito diferente al que está conectado al receptor.
- Consulte al distribuidor o a un técnico de radio/TV experto para obtener ayuda.

ADVERTENCIA: Se advierte que los cambios o modificaciones no aprobados expresamente por la parte responsable del cumplimiento de las normas pueden invalidar su autorización para usar el equipo.

Declaración de conformidad con el Ministerio de Industria de Canadá

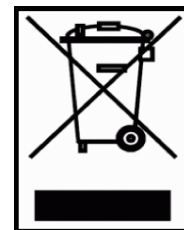
CAN ICES-003(B) / NMB-003(B)

Conformidad CE para países europeos

CE El dispositivo cumple la Directiva CEM 2014/30/UE y la Directiva de Baja Tensión 2014/35/UE. Directiva 2009/125/CE sobre diseño ecológico.

La siguiente información es solo para los estados miembros de la UE:

La marca que se indica a la derecha indica el cumplimiento de la Directiva sobre residuos de aparatos eléctricos y electrónicos 2012/19/UE (RAEE). La marca indica el requisito de no eliminar el equipo como residuo urbano no seleccionado y de recogerlo de modo separado de conformidad con la ley.



Declaración de conformidad con la directiva europea RUSP 2

Este producto ha sido diseñado y fabricado de conformidad con la Directiva 2011/65/UE del Parlamento Europeo y del Consejo sobre restricciones a la utilización de determinadas sustancias peligrosas en aparatos eléctricos y electrónicos (Directiva RUSP 2) y se considera que cumple los valores máximos de concentración establecidos por el Comité Europeo de Adaptación Técnica (TAC) según se muestra a continuación:

Sustancia	Concentración máxima propuesta	Concentración real
Cadmio (Cd)	0.01%	< 0.01%
Plomo (Pb)	0.1%	< 0.1%
Mercurio (Hg)	0.1%	< 0.1%
Cromo hexavalente (Cr6+)	0.1%	< 0.1%
Bifenilos polibromados (PBB)	0.1%	< 0.1%
Ésteres de difenilo polibromado (PBDE)	0.1%	< 0.1%
Ftalato de bis(2-Etilhexilo) (DEHP)	0.1%	< 0.1%
Bencilbutilftalato (BBP)	0.1%	< 0.1%
Dibutilftalato (DBP)	0.1%	< 0.1%
Di-isobutilftalato (DIBP)	0.1%	< 0.1%

Algunos componentes de los productos citados están exentos en virtud del Anexo III de las Directivas RUSP 2, como se indica a continuación:

- Mercurio en lámparas fluorescentes de cátodo frío y lámparas fluorescentes de electrodo externo (CCFL y EEFL) para fines especiales, que no excedan (por lámpara):
 - » Longitud corta (500 mm): máximo 3.5 mg por lámpara.
 - » Longitud mediana (> 500 mm y 1500 mm): máximo 5 mg por lámpara.
 - » Longitud larga (> 1500 mm): máximo 13 mg por lámpara.
- Plomo en el vidrio de tubos de rayos catódicos.
- Plomo en el vidrio de tubos fluorescentes que no exceda el 0.2 % del peso.
- Plomo como elemento de aleación en aluminio que contenga hasta el 0.4 % de plomo del peso.

- Aleación de cobre que contenga hasta el 4 % de plomo del peso.
- Plomo en soldaduras de alta temperatura de fusión (p. ej. aleaciones a base de plomo que contengan un 85 % o más de plomo del peso).
- Componentes eléctricos y electrónicos que contengan plomo en vidrio o cerámica, que no sea cerámica dieléctrica en condensadores (p. ej., dispositivos piezoelectrónicos o en un compuesto de matriz de vidrio o cerámica).

Restricción de sustancias peligrosas en India

Declaración sobre restricción de sustancias peligrosas (India). Este producto cumple la “Norma India sobre residuos eléctricos y electrónicos de 2011”, que prohíbe el uso de plomo, mercurio, cromo hexavalente, bifenilos polibromados o éteres polibromados de difenilo en concentraciones superiores al 0.1 % del peso y al 0.01 % del peso para el cadmio, dejando a salvo las exenciones establecidas en la Anexo 2 de la norma.

Eliminación del producto al final de su vida útil

ViewSonic® respeta el medioambiente y se compromete a trabajar y a vivir en modo ecológico. Gracias por ser parte de una informática más inteligente y más verde. Visite el sitio web de ViewSonic® para más información.

EE. UU. y Canadá:

<https://www.viewsonic.com/us/go-green-with-viewsonic>

Europa:

<https://www.viewsonic.com/eu/go-green-with-viewsonic>

Información sobre derechos de autor

Copyright© ViewSonic® Corporation, 2024. Todos los derechos reservados.

Microsoft, Windows y el logotipo de Windows son marcas comerciales registradas de Microsoft Corporation en Estados Unidos y otros países.

ViewSonic® y el logotipo de los tres pájaros son marcas comerciales de ViewSonic® Corporation.

VESA es una marca comercial registrada de la Asociación de Normas Electrónicas de Vídeo. DPMS y DDC son marcas comerciales de VESA.

Exención de responsabilidad: ViewSonic® Corporation no asume ninguna responsabilidad por errores u omisiones técnicas o editoriales del presente documento; ni por daños accesorios o emergentes que pudiesen derivarse del suministro de este material o del funcionamiento o uso de este producto.

Con el fin de mejorar sus productos, ViewSonic® Corporation se reserva el derecho a modificar las especificaciones del producto sin previo aviso. La información contenida en este documento podrá ser modificada sin aviso.

Se prohíbe copiar, reproducir o transmitir cualquier parte de este documento, por cualquier medio que sea, salvo autorización previa por escrito de ViewSonic® Corporation.

Servicio al Cliente

Para asistencia técnica o servicios relacionados con los productos, consulte el cuadro de abajo o póngase en contacto con su revendedor.

NOTA: Necesitará el número de serie del producto.

País/ Región	Sitio web	País/ Región	Sitio web
Asia-Pacífico y África			
Australia	www.viewsonic.com/au/	Bangladés	www.viewsonic.com/bd/
中国 (China)	www.viewsonic.com.cn	香港 (繁體中文)	www.viewsonic.com/hk/
Hong Kong (Inglés)	www.viewsonic.com/hk-en/	India	www.viewsonic.com/in/
Indonesia	www.viewsonic.com/id/	Israel	www.viewsonic.com/il/
日本 (Japón)	www.viewsonic.com/jp/	Corea	www.viewsonic.com/kr/
Malasia	www.viewsonic.com/my/	Oriente Medio	www.viewsonic.com/me/
Birmania	www.viewsonic.com/mm/	Nepal	www.viewsonic.com/np/
Nueva Zelandia	www.viewsonic.com/nz/	Pakistán	www.viewsonic.com/pk/
Filipinas	www.viewsonic.com/ph/	Singapur	www.viewsonic.com/sg/
臺灣 (Taiwán)	www.viewsonic.com/tw/	ประเทศไทย	www.viewsonic.com/th/
Vietnam	www.viewsonic.com/vn/	Suráfrica y Mauricio	www.viewsonic.com/za/
Américas			
Estados Unidos	www.viewsonic.com/us	Canadá	www.viewsonic.com/us
América Latina	www.viewsonic.com/la		
Europa			
Europa	www.viewsonic.com/eu/	Francia	www.viewsonic.com/fr/
Alemania	www.viewsonic.com/de/	Қазақстан	www.viewsonic.com/kz/
Россия	www.viewsonic.com/ru/	España	www.viewsonic.com/es/
Turquía	www.viewsonic.com/tr/	Україна	www.viewsonic.com/ua/
Reino Unido	www.viewsonic.com/uk/		

Garantía limitada

Proyector ViewSonic®

Qué cubre la garantía:

ViewSonic garantiza que sus productos están exentos de defectos relacionados con los materiales y la mano de obra, en condiciones de uso normal, durante todo el plazo de la garantía. Si un producto presenta defectos en los materiales o de mano de obra durante el plazo de la garantía, ViewSonic, a su exclusiva discreción, reparará el producto o lo sustituirá con otro similar. Cuando se sustituyen productos o piezas, se pueden suministrar piezas o componentes regenerados o restaurados.

Garantía general y limitada de tres (3) años

Con sujeción a la garantía más limitada de un (1) año que se expone a continuación, América del Norte y del Sur: Garantía de tres (3) años para todas las piezas, salvo la lámpara; tres (3) años para mano de obra, y un (1) año para la lámpara original a partir de la fecha de la primera compra del consumidor.

Otras regiones o países: Consulte a su distribuidor local o a la oficina local de ViewSonic para más información sobre la garantía.

Garantía limitada de un (1) año para uso intensivo:

En condiciones de uso pesado, en que el proyector se usa durante una media de más de catorce (14) horas por día, América del Norte y del Sur: Garantía de un (1) año para todas las piezas, salvo la lámpara; un (1) año para mano de obra, y noventa (90) días para la lámpara original a partir de la fecha de la primera compra del consumidor; Europa: Garantía de un (1) año para todas las piezas, salvo la lámpara; un (1) año para mano de obra, y noventa (90) días para la lámpara original a partir de la fecha de la primera compra del consumidor.

Otras regiones o países: Consulte a su distribuidor local o a la oficina local de ViewSonic para más información sobre la garantía.

La garantía de la lámpara está sujeta a determinadas condiciones generales, comprobación y aprobación. Se aplica solo a la lámpara instalada por el fabricante. Todas las lámparas accesorias compradas por separado están garantizadas por 90 días.

A quién protege la garantía:

Esta garantía es válida solo para el primer comprador consumidor.

Qué no cubre la garantía:

1. Todos los productos que tengan el número de serie deteriorado, modificado o retirado.
2. Daños, deterioros, fallos o averías resultantes de:
 - a. Accidente, abuso, uso indebido, negligencia, incendio, agua, rayos u otros fenómenos naturales, mantenimiento inadecuado, modificación no autorizada del producto o incumplimiento de las instrucciones suministradas junto con el producto.
 - b. Uso que excede de las especificaciones del producto.
 - c. Uso del producto distinto al uso normal previsto o en condiciones anormales.
 - d. Reparación o intento de reparación por parte de cualquier persona no autorizada por ViewSonic.
 - e. Cualquier daño del producto ocurrido durante el envío.
 - f. Remoción o instalación del producto.
 - g. Causas externas al producto, como fluctuaciones o falta de energía eléctrica.
 - h. Uso de suministros o piezas que no cumplen las especificaciones de ViewSonic.
 - i. Desgaste normal.
 - j. Cualquier otra causa que no se refiera a un defecto del producto.
3. Cargos por servicios de remoción, instalación y configuración.

Cómo obtener el servicio:

1. Para información sobre cómo obtener los servicios en garantía, contacte con la asistencia al cliente de ViewSonic (consulte la página de “Asistencia al cliente”). Tendrá que proporcionar el número de serie del producto.
2. Para obtener un servicio en garantía, se le solicitará que proporcione (a) el comprobante de venta original con la fecha de venta, (b) su nombre, (c) su dirección, (d) una descripción del problema y (e) número de serie del producto.
3. Lleve o envíe el producto con porte pagado en origen, en el embalaje original, a un centro autorizado de servicio de ViewSonic o a ViewSonic.
4. Para más información sobre el centro de servicio más próximo de ViewSonic, póngase en contacto con ViewSonic.

Limitación de garantías implícitas:

No ofrecemos otras garantías, expresas o implícitas, salvo las descritas aquí, incluida la garantía implícita de comercialización e idoneidad para un determinado propósito.

Exclusión de daños:

La responsabilidad de ViewSonic se limita a los costes de reparación o sustitución del producto. ViewSonic no asumirá ninguna responsabilidad por:

1. Daños a otros bienes causados por cualquier defecto en el producto, daños causados por inconvenientes, pérdida de uso del producto, pérdida de tiempo, lucro cesante, pérdida de oportunidades comerciales, pérdida de fondo de comercio, injerencia en las relaciones comerciales u otras pérdidas comerciales, incluso en caso de aviso previo de la posibilidad de tales daños.
2. Cualesquiera otros daños, ya sean accesorios, emergentes o de cualquier otro tipo.
3. Cualquier reclamación al cliente formulada por terceros.

Efecto de la legislación local:

Esta garantía le otorga derechos jurídicos específicos, y puede que le otorgue otros derechos que varían dependiendo de las autoridades locales. Algunas administraciones locales no permiten limitaciones a las garantías implícitas y/o no permiten la exclusión de daños accesorios o emergentes, por lo que las limitaciones y exclusiones mencionadas no son aplicables a usted.

Ventas fuera de Estados Unidos y Canadá:

Para información sobre la garantía y los servicios relacionados con los productos de ViewSonic vendidos fuera de los Estados Unidos y Canadá, contacte con ViewSonic o con su distribuidor local de ViewSonic.

El plazo de garantía para este producto en China continental (excluidos Hong Kong, Macao y Taiwán) está sujeto a las condiciones de la tarjeta de garantía de mantenimiento.

Los usuarios de Europa y Rusia pueden encontrar información completa sobre la garantía en www.viewsoniceurope.com, en la sección Support/Warranty Information.

Plantilla de las condiciones de la garantía del proyector en el manual de usuario
VSC_TEMP_2005

Garantía limitada en México

Proyector ViewSonic®

Qué cubre la garantía:

ViewSonic garantiza que sus productos están exentos de defectos relacionados con los materiales y la mano de obra, en condiciones de uso normal, durante todo el plazo de la garantía. Si un producto presenta defectos en los materiales o de mano de obra durante el plazo de la garantía, ViewSonic, a su exclusiva discreción, reparará el producto o lo sustituirá con otro similar. Cuando se sustituyen productos o piezas, se pueden suministrar piezas o componentes y accesorios regenerados o restaurados.

Durante cuánto tiempo tiene validez la garantía:

3 años para todas las piezas, salvo la lámpara; 3 años para mano de obra y 1 año para la lámpara original a partir de la fecha de la primera compra del consumidor. La garantía de la lámpara está sujeta a determinadas condiciones generales, comprobación y aprobación. Se aplica solo a la lámpara instalada por el fabricante. Todas las lámparas accesorias compradas por separado están garantizadas por 90 días.

A quién protege la garantía:

Esta garantía es válida solo para el primer comprador consumidor.

Qué no cubre la garantía:

1. Todos los productos que tengan el número de serie deteriorado, modificado o retirado.
2. Daños, deterioro o fallos resultantes de:
 - a. Accidente, abuso, uso indebido, negligencia, incendio, agua, rayos u otros fenómenos naturales, mantenimiento inadecuado, modificación no autorizada del producto, intento de reparación no autorizada o incumplimiento de las instrucciones suministradas junto con el producto.
 - b. Cualquier daño del producto ocurrido durante el envío.
 - c. Causas externas al producto, como fluctuaciones o falta de energía eléctrica.
 - d. Uso de suministros o piezas que no cumplen las especificaciones de ViewSonic.
 - e. Desgaste normal.
 - f. Cualquier otra causa que no se refiera a un defecto del producto.
3. Cualquier producto que presente una condición comúnmente conocida como “retención de imagen”, por la que se crea una imagen estática en el producto durante un lapso de tiempo prolongado.
4. Cargos por servicios de remoción, instalación, seguro y configuración.

Cómo obtener el servicio:

Para información sobre cómo obtener los servicios en garantía, contacte con la asistencia al cliente de ViewSonic (consulte la página adjunta de “Asistencia al cliente”). Deberá proporcionar el número de serie de su producto, por tanto, registre la información del producto que ha comprado en el espacio proporcionado abajo para un uso futuro. Conserve el recibo como comprobante de la compra para alegar a su reclamación en garantía.

Conservar como referencia

Nombre del producto: _____ Número de modelo: _____
Número de documento: _____ Número de serie: _____
Fecha de compra: _____ ¿Compra con garantía extendida? _____ (S/N)
Si sí, ¿en qué fecha expira la garantía? _____

1. Para obtener un servicio en garantía, se le solicitará que proporcione (a) el comprobante original con la fecha de venta, (b) su nombre, (c) su dirección, (d) una descripción del problema y (e) número de serie del producto.
2. Lleve o envíe el producto en el embalaje original a un centro autorizado de servicio de ViewSonic.
3. Los gastos de transporte de ida y vuelta de los productos en garantía son a cargo de ViewSonic.

Limitación de garantías implícitas:

No ofrecemos otras garantías, expresas o implícitas, salvo las descritas aquí, incluida la garantía implícita de comercialización e idoneidad para un determinado propósito.

Exclusión de daños:

La responsabilidad de ViewSonic se limita a los costes de reparación o sustitución del producto. ViewSonic no asumirá ninguna responsabilidad por:

1. Daños a otros bienes causados por cualquier defecto en el producto, daños causados por inconvenientes, pérdida de uso del producto, pérdida de tiempo, lucro cesante, pérdida de oportunidades comerciales, pérdida de fondo de comercio, injerencia en las relaciones comerciales u otras pérdidas comerciales, incluso en caso de aviso previo de la posibilidad de tales daños.
2. Cualesquiera otros daños, ya sean accesorios, emergentes o de cualquier otro tipo.
3. Cualquier reclamación al cliente formulada por terceros.
4. Reparación o intento de reparación por parte de cualquier persona no autorizada por ViewSonic.

La información de contacto del Centro Autorizado de Servicio en México es la siguiente:	
Nombre y dirección del fabricante y de los importadores: México, Av. de la Palma #8 Piso 2 Despacho 203, Corporativo Interpalmas, Col. San Fernando Huixquilucan, Estado de México Tel.: (55) 3605-1099 http://www.viewsonic.com/la/soporte/index.htm	
NÚMERO GRATIS DE ASISTENCIA TÉCNICA PARA TODO MÉXICO: 001.866.823.2004	
Hermosillo: Distribuciones y Servicios Computacionales SA de CV. Calle Juárez 284 local 2 Col. Bugambilias C.P: 83140 Tel.: 01-66-22-14-9005 E-Mail: disc2@hmo.megared.net.mx	Villahermosa: Compumantenimientos Garantizados, S.A. de C.V. AV. GREGORIO MENDEZ #1504 COL, FLORIDA C.P. 86040 Tel.: 01 (993) 3 52 00 47 / 3522074 / 3 52 20 09 E-Mail: compumantenimientos@prodigy.net.mx
Puebla, Pue. (Matriz): RENTA Y DATOS, S.A. DE C.V. Domicilio: 29 SUR 721 COL. LA PAZ 72160 PUEBLA, PUE. Tel.: 01(52).222.891.55.77 CON 10 LINEAS E-Mail: datos@puebla.megared.net.mx	Veracruz, Ver.: CONEXION Y DESARROLLO, S.A DE C.V. Av. Américas # 419 ENTRE PINZÓN Y ALVARADO Fracc. Reforma C.P. 91919 Tel.: 01-22-91-00-31-67 E-Mail: gacosta@qplus.com.mx
Chihuahua Soluciones Globales en Computación C. Magisterio # 3321 Col. Magisterial Chihuahua, Chih. Tel.: 4136954 E-Mail: Cefeo@soluglobales.com	Cuernavaca Compusupport de Cuernavaca SA de CV Francisco Leyva # 178 Col. Miguel Hidalgo C.P. 62040, Cuernavaca Morelos Tel.: 01 777 3180579 / 01 777 3124014 E-Mail: aquevedo@compusupportcva.com
Distrito Federal: QPLUS, S.A. de C.V. Av. Coyoacán 931 Col. Del Valle 03100, México, D.F. Tel.: 01(52)55-50-00-27-35 E-Mail: gacosta@qplus.com.mx	Guadalajara, Jal.: SERVICRECE, S.A. de C.V. Av. Niños Héroes # 2281 Col. Arcos Sur, Sector Juárez 44170, Guadalajara, Jalisco Tel.: 01(52)33-36-15-15-43 E-Mail: mmiranda@servicrece.com
Guerrero Acapulco GS Computación (Grupo Sesicomp) Progreso #6-A, Colo Centro 39300 Acapulco, Guerrero Tel.: 744-48-32627	Monterrey: Global Product Services Mar Caribe # 1987, Esquina con Golfo Pérsico Fracc. Bernardo Reyes, CP 64280 Monterrey N.L. México Tel.: 8129-5103 E-Mail: aydeem@gps1.com.mx
MERIDA: ELECTROSER Av. Reforma No. 403Gx39 y 41 Mérida, Yucatán, México C.P. 97000 Tel.: (52) 999-925-1916 E-Mail: rrrb@sureste.com	Oaxaca, Oax.: CENTRO DE DISTRIBUCIÓN Y SERVICRECE, S.A. de C.V. Murguía # 708 P.A., Col. Centro, 68000, Oaxaca Tel.: 01(52)95-15-15-22-22 Fax: 01(52)95-15-13-67-00 E-Mail: gpotai2001@hotmail.com
Tijuana: STD Av. Ferrocarril Sonora #3780 L-C Col 20 de Noviembre Tijuana, México	PARA ASISTENCIA EN EE. UU.: ViewSonic Corporation 14035 Pipeline Ave. Chino, CA 91710, USA Tel.: 800-688-6688 E-Mail: http://www.viewsonic.com

Plantilla de las condiciones de la garantía del proyector para México en el manual de usuario
VSC_TEMP_2006



ViewSonic®