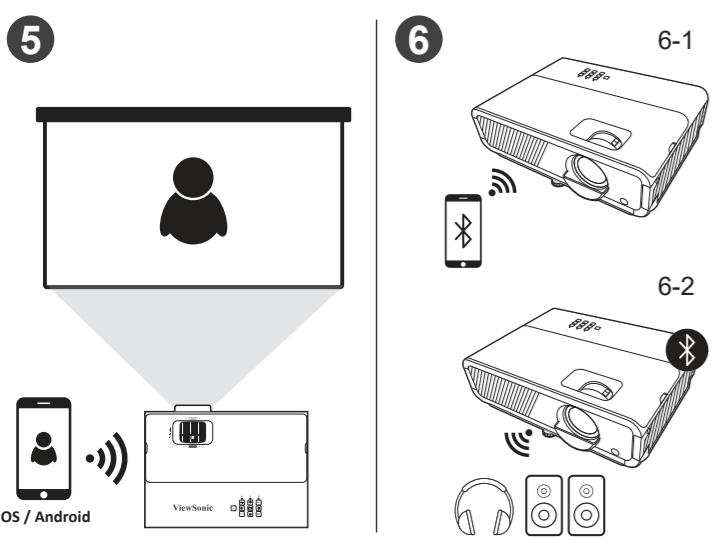
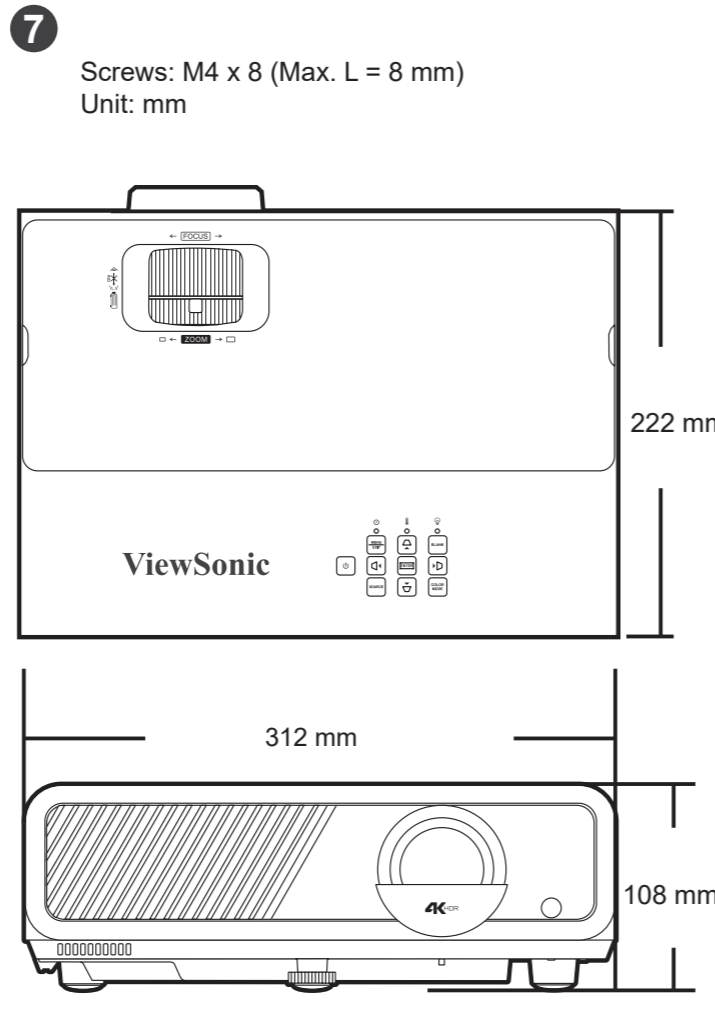
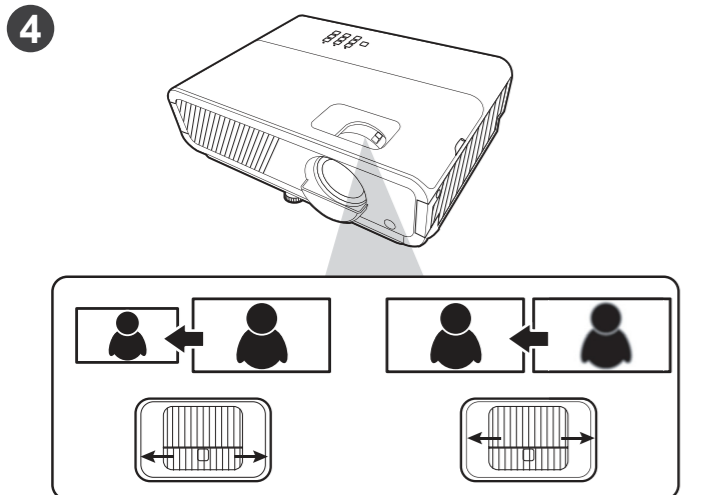
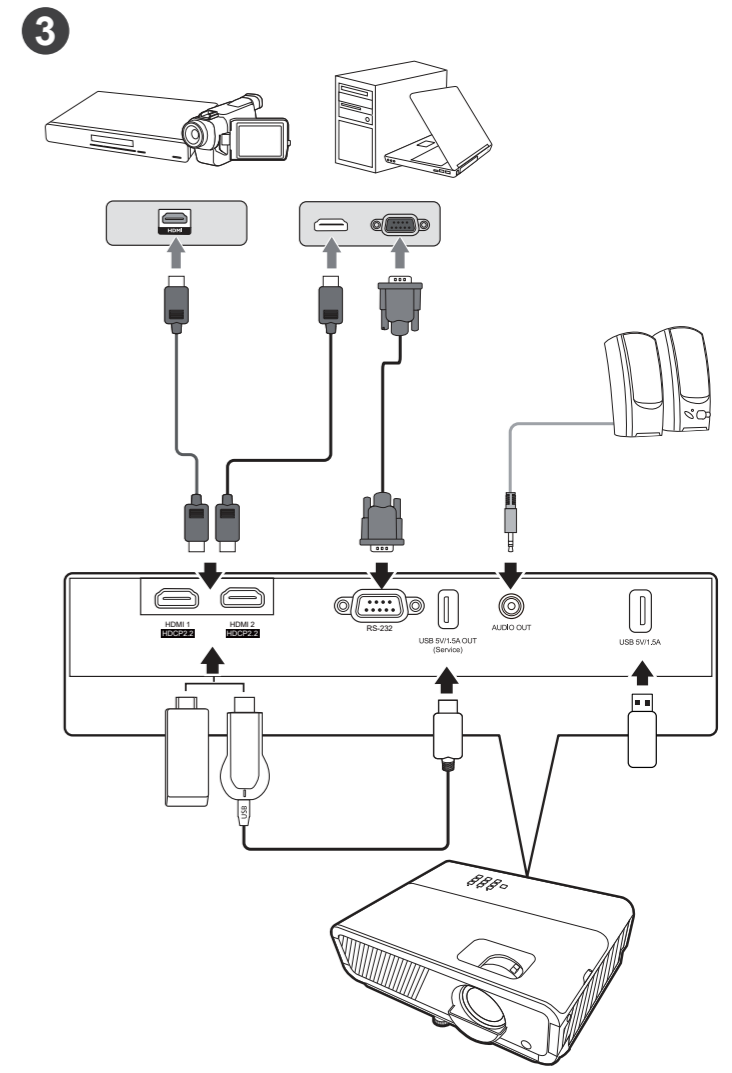
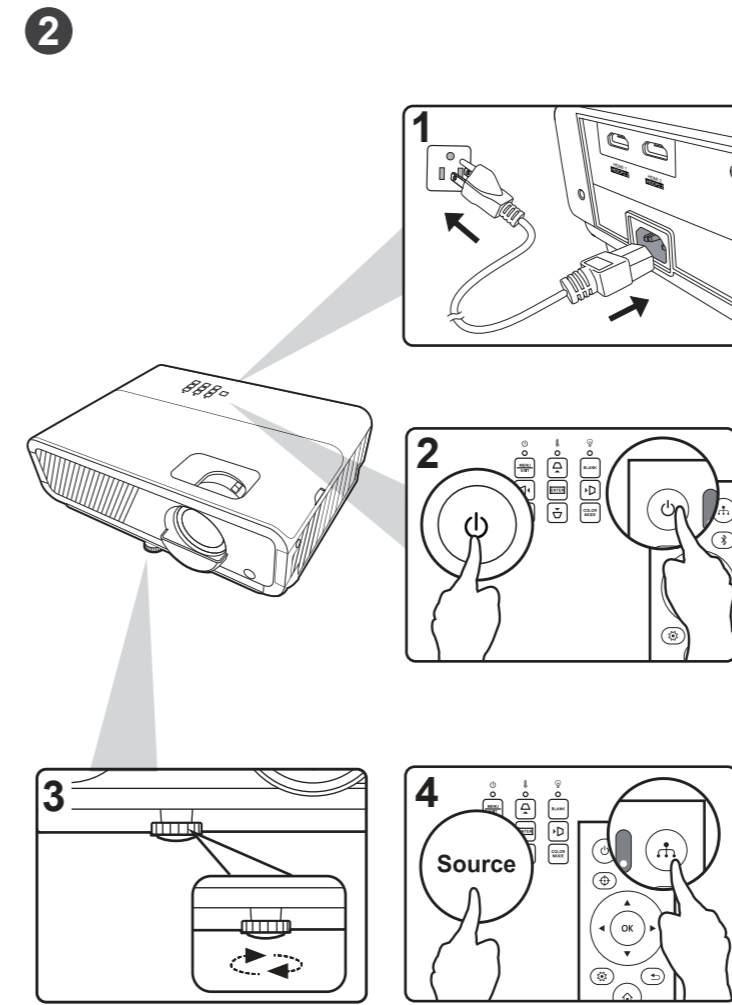
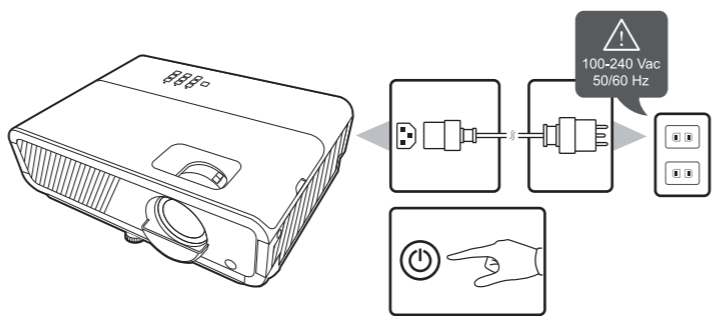


# PX710-4KS

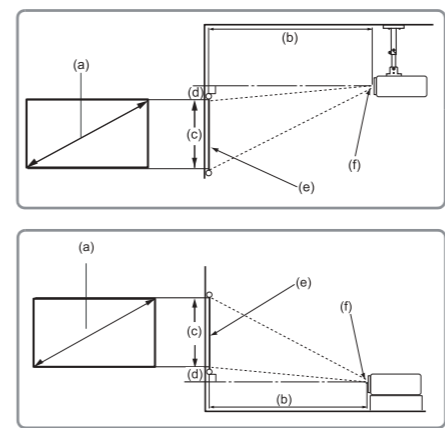
## Home Projector

Quick Start Guide  
 快速安装说明  
 快速入門指南  
 빠른 시작 가이드  
 クイックスタートガイド  
 Ръководство за бърз старт  
 Vodič za brzo pokretanje  
 Úvodní příručka  
 Aan de slag  
 Pika-aloitusopas  
 Guide de démarrage rapide  
 Schnellstarthandbuch  
 Οδηγός γρήγορης εκκίνησης  
 Első lépések  
 Guida introduttiva

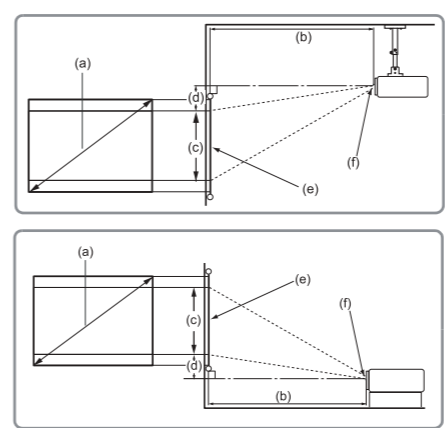
Przewodnik Szybki start  
 Guia de Inicio Rápido  
 Ghid de pornire rapidă  
 краткое руководство по началу работы  
 Vodič za brzi početak  
 Priručka so stručným návodom  
 Vodnik za hitri začetek  
 Guia de inicio rápido  
 Snabbstartsguide  
 Hızlı Başlangıç Kılavuzu  
 короткий посібник користувача  
 Panduan Mulai Cepat  
 دليل البدء السريع  
 Guida introduttiva



• 16:9 image on a 16:9 screen



• 16:9 image on a 4:3 screen



(a) Screen Size		16:9 image on a 16:9 Screen									
		(b) Projection distance				(c) Image height				(d) Vertical offset	
inch	mm	min.	max.	min.	max.	min.	max.	min.	max.	min.	max.
60	1524	78.6	1995.8	86.4	2195.4	29.4	747.2	2.9	74.7	2.9	74.7
70	1778	91.7	2328.4	100.8	2561.3	34.3	871.7	3.4	87.2	3.4	87.2
80	2032	104.8	2661.1	115.2	2927.2	39.2	996.2	3.9	99.6	3.9	99.6
90	2286	117.9	2993.7	129.6	3293.1	44.1	1120.7	4.4	112.1	4.4	112.1
100	2540	131.0	3326.3	144.1	3658.9	49.0	1245.3	4.9	124.5	4.9	124.5
110	2794	144.1	3658.9	158.5	4024.8	53.9	1369.8	5.4	137.0	5.4	137.0
120	3048	157.1	3991.6	172.9	4390.7	58.8	1494.3	5.9	149.4	5.9	149.4
130	3302	170.2	4324.2	187.3	4756.6	63.7	1618.8	6.4	161.9	6.4	161.9
140	3556	183.3	4656.8	201.7	5122.5	68.6	1743.4	6.9	174.3	6.9	174.3
150	3810	196.4	4989.5	216.1	5488.4	73.5	1867.9	7.4	186.8	7.4	186.8
160	4064	209.5	5322.1	230.5	5854.3	78.4	1992.4	7.8	199.2	7.8	199.2
170	4318	222.6	5654.7	244.9	6220.2	83.3	2116.9	8.3	211.7	8.3	211.7
180	4572	235.7	5987.4	259.3	6586.1	88.2	2241.5	8.8	224.1	8.8	224.1
190	4826	248.8	6320.0	273.7	6952.0	93.1	2366.0	9.3	236.6	9.3	236.6
200	5080	261.9	6652.6	288.1	7317.9	98.1	2490.5	9.8	249.1	9.8	249.1

(a) Screen Size		16:9 image on a 4:3 Screen									
		(b) Projection distance				(c) Image height				(d) Vertical offset	
inch	mm	min.	max.	min.	max.	min.	max.	min.	max.	min.	max.
60	1524	72	1831.9	79	2015.1	27.0	685.8	2.7	68.6	2.7	68.6
70	1778	84	2137.2	93	2350.9	31.5	800.1	3.2	80.0	3.2	80.0
80	2032	96	2442.5	106	2686.8	36.0	914.4	3.6	91.4	3.6	91.4
90	2286	108	2747.8	119	3022.6	40.5	1028.7	4.1	102.9	4.1	102.9
100	2540	120	3053.2	132	3358.5	45.0	1143.0	4.5	114.3	4.5	114.3
110	2794	132	3358.5	145	3694.3	49.5	1257.3	5.0	125.7	5.0	125.7
120	3048	144	3663.8	159	4030.2	54.0	1371.6	5.4	137.2	5.4	137.2
130	3302	156	3969.1	172	4366.0	58.5	1485.9	5.9	148.6	5.9	148.6
140	3556	168	4274.4	185	4701.9	63.0	1600.2	6.3	160.0	6.3	160.0
150	3810	180	4579.7	198	5037.7	67.5	1714.5	6.8	171.5	6.8	171.5
160	4064	192	4885.0	212	5373.5	72.0	1828.8	7.2	182.9	7.2	182.9
170	4318	204	5190.4	225	5709.4	76.5	1943.1	7.7	194.3	7.7	194.3
180	4572	216	5495.7	238	6045.2	81.0	2057.4	8.1	205.7	8.1	205.7
190	4826	228	5801.0	251	6381.1	85.5	2171.7	8.6	217.2	8.6	217.2
200	5080	240	6106.3	264	6716.9	90.0	2286.0	9.0	228.6	9.0	228.6

There is 3% tolerance among these numbers due to optical component variations. It is recommended that if you intend to permanently install the projector, you should physically test the projection size and distance using the actual projector in situ before you permanently install it, so as to make allowance for this projector's optical characteristics. This will help you determine the exact mounting position so that it best suits your installation location.



#### FCC Compliance Statement

This device complies with part 15 of FCC Rules. Operation is subject to the following two conditions: (1) this device may not cause harmful interference, and (2) this device must accept any interference received, including interference that may cause undesired operation.

**Industry Canada ICES-003 Compliance:** CAN ICES-003(B) / NMB-003(B)

**CE Conformity for European Countries**

**CE** The device complies with the EMC Directive 2014/30/EU, Low Voltage Directive 2014/35/EU, Ecodesign Directive 2009/125/EC. The full Declaration of Conformity can be found at the following website:

https://www.viewsonicglobal.com/public/products\_download/safety\_compliance/projector/VS19346\_CE\_DOC.pdf

#### Declaration of RoHS2 Compliance

This product has been designed and manufactured in compliance with Directive 2011/65/EU of the European Parliament and the Council on restriction of the use of certain hazardous substances in electrical and electronic equipment (RoHS2 Directive) and is deemed to comply with the maximum concentration values issued by the European Technical Adaptation Committee (TAC).

#### FCC 符合性声明

本设备符合 FCC 规则第 15 部分的规定。

其操作遵循下面两个条件：（1）本设备不会导致有害干扰；（2）本设备必须承受任何接收到的干扰，包括可能导致异常操作的干扰。

**加拿大工业部声明：** CAN ICES-003(B) / NMB-003(B)

**针对欧盟国家的 CE 符合性：** **CE** 此设备符合电磁兼容指令 2014/30/EU、低电压指令 2014/35/EU、能源相关产品生设计指令 2009/125/EC 与要求。可访问以下网站查看完整的合规声明：

https://www.viewsonicglobal.com/public/products\_download/safety\_compliance/projector/VS19346\_CE\_DOC.pdf

#### FCC 符合性聲明

本產品符合 FCC 規定的第 15 部份，操作時有以下兩種情況：(1) 本裝置可能不會造成有害的干擾，以及 (2) 本裝置必須接受任何接收到的干擾，包括造成操作不良的干擾。

**加拿大工業部聲明：** CAN ICES-003(B) / NMB-003(B)

**CE 歐洲國家聲明：** **CE** 本裝置符合電磁相容指令2014/30/EU、低電壓指令2014/35/EU、能源相關產品生設計指令 2009/125/EC 與要求。完整的符合性聲明可在以下網站找到：

https://www.viewsonicglobal.com/public/products\_download/safety\_compliance/projector/VS19346\_CE\_DOC.pdf

#### CNS15663 RoHS 符合性聲明

**限用物質含有情況標示資訊請參考下列網址：**

https://www.viewsonicglobal.com/public/products\_download/safety\_compliance/projector/VS19346\_BSMI\_RoHS.pdf

#### FCC 적합성 선언

본 장치는 FCC 규정 제 15 부를 준수합니다. 작동에는 다음 두 가지 조건이 적용됩니다. (1) 본 장치는 유해 간섭을 일으키지 않으며, (2) 본 장치는 원치 않는 작용을 일으킬 수 있는 간섭을 포함하여 수신된 어떠한 간섭도 수용해야 합니다.

**캐나다 산업성 규장:** CAN ICES-003(B) / NMB-003(B)

**CE 적합성 선언(유럽 국가의 경우):** **CE** 본 장치는 EMC 지침 2014/30/EU, 저전압 지침 2014/35/EU, Ecodesign 지침 2009/125/EC, 규정 준수 선언 전문은 다음 웹사이트에서 확인할 수 있습니다.

https://www.viewsonicglobal.com/public/products\_download/safety\_compliance/projector/VS19346\_CE\_DOC.pdf

#### RoHS2 적합성 선언

본 제품은 전기 및 전자 기기 내 특정 유해물질의 사용에 대한 제한에 관한 유럽 의회와 이사회의 2011/65/EU 지침(RoHS2 지침)에 따라 설계 및 제조되었고, 아래와 같이 유럽 기술 적합 위원회(TAC)가 확정한 최대 농도 값을 준수합니다.

#### FCC 準拠に関する声明

本製品はFCC 規則パート15 に準拠しています。操作は次の2 つの条件に規制されます。(1) 電波障害を起こさないこと、(2) 誤操作の原因となる電波障害を含む、受信されたすべての電波障害に対して正常に動作すること。

**カナダ産業省 (IC) 宣営書:** CAN ICES-003(B) / NMB-003(B)

**欧州諸国の CE 適合性：** **CE** 本デバイスは、EMC指令2014/30/EU、低電圧指令2014/35/EU、Eコデザイン指令2009/125/EC、適合宣言書の全文については以下のウェブサイトをご覧ください。

https://www.viewsonicglobal.com/public/products\_download/safety\_compliance/projector/VS19346\_CE\_DOC.pdf

#### RoHS2 準拠の通知

本製品は、電気および電子機器 (RoHS2 指令) に含まれる危険物質の使用の制限に関して、欧州議会および欧州委員会の指令

2011/65/EU に準拠して設計され製造され、次に示すように欧州技術適合委員会 (TAC) が発行した最大濃度値を遵守していると思われるされています。

#### Declaration of conformite FCC

Cet appareil est conforme à l'article 15 des Règlements FCC. Son fonctionnement est sujet aux deux conditions suivantes:

(1) Cet appareil ne doit pas provoquer d'interférences néfastes, et (2) cet appareil doit accepter toutes les interférences reçues, y compris celles pouvant provoquer un fonctionnement indésirable.

**Declaration of l'industrie canadienne:** CAN ICES-003(B) / NMB-003(B)

**Conformité CE pour les pays européens**

CE L'appareil est conforme à la directive CEM 2014/30/UE, à la Directive basse tension 2014/35/UE, à la Directive sur l'éco-conception 2009/125/CE. La déclaration de conformité intégrale peut être consultée sur le site web suivant :

https://www.viewsonicglobal.com/public/products\_download/safety\_compliance/projector/VS19346\_CE\_DOC.pdf

#### Déclaration de conformité RoHS2 (LSDEEEE2)

Ce produit a été conçu et fabriqué dans le respect de la directive 2011/65/EU du Parlement Européen et du Conseil relative à la limitation de l'utilisation de certaines substances dangereuses dans les équipements électriques et électroniques (Directive RoHS2 - LSDEEEE2) et il est déclaré respecter les valeurs de concentration maximum définies par le Comité technique d'adaptation (TAC) européen, qui sont les suivantes.

#### FCC-Hinweise

Dieses Gerät erfüllt alle Anforderungen des Teils 15 der FCC-Bestimmungen. Der Betrieb muss die folgenden zwei Bedingungen erfüllen: (1) Das Gerät darf keine schädlichen Interferenzen verursachen, und (2) das Gerät muss alle empfangenen Interferenzen inklusive der Interferenzen, die eventuell einen unerwünschten Betrieb verursachen, annehmen.

**Industry Canada-Hinweis:** CAN ICES-003(B) / NMB-003(B)

**CE-Konformität für europäische Länder**

**CE** Das Gerät erfüllt die EMV-Richtlinie 2014/30/EU, die Niederspannungsrichtlinie 2014/35/EU, die Ökodesign-Richtlinie 2009/125/EG. Die vollständige Konformitätserklärung finden Sie auf folgender Webseite:

https://www.viewsonicglobal.com/public/products\_download/safety\_compliance/projector/VS19346\_CE\_DOC.pdf

#### RoHS2-Konformitätserklärung

Dieses Produkt wurde gemäß den Anforderungen der EG-Richtlinie 2011/65/EU zur Beschränkung der Verwendung bestimmter gefährlicher Stoffe in Elektro- und Elektronikgeräten (RoHS2-Richtlinie) entworfen und hergestellt und hat sich als in den maximalen Konzentrationswerten, die der europäischen Ausschuss für die technische Anpassung (Technical Adaptation Committee; TAC) festgelegt hat, wie folgt konform erwiesen.

#### Declaración de conformidad de la FCC (Comisión Federal de Comunicaciones)

Este dispositivo cumple con el Apartado 15 de las normas FCC. El funcionamiento está sujeto a las dos condiciones siguientes: (1) Este dispositivo no debe causar interferencias perjudiciales, y (2) Este dispositivo debe aceptar cualquier interferencia recibida, incluidas aquellas que provoquen un funcionamiento no deseado.

**Declaración del Departamento de Industria de Canadá:** CAN ICES-003(B) / NMB-003(B)

**Certificación CE para países europeos**

CE Enheten uppfyller EMC-direktivet 2014/30/EU, lågsäpänningsdirektivet 2014/35/EU, ekodesigndirektivet 2009/125/EG.

Den fullständiga försäkran om överensstämmelse finns på följande webbplats:

https://www.viewsonicglobal.com/public/products\_download/safety\_compliance/projector/VS19346\_CE\_DOC.pdf

#### Declaración de Cumplimiento de RoHS2

Este producto ha sido diseñado y fabricado cumpliendo la Directiva 2011/65/EU del Parlamento Europeo y el Consejo para la restricción del uso de ciertas sustancias peligrosas en equipos eléctricos y electrónicos (Directiva RoHS2) y se considera que cumple con los valores de concentración máximos publicados por el European Technical Adaptation Committee (Comité Europeo de Adaptaciones Técnicas) (TAC) tal y como se muestra a continuación.

#### Dichiarazione di conformita FCC

Questo dispositivo è conforme alla Parte 15 delle Norme FCC. Il funzionamento è soggetto alle seguenti due condizioni: (1) Questo dispositivo non può provocare interferenze dannose e (2) Questo dispositivo deve accettare tutte le interferenze ricevute, incluse le interferenze che possono provocare operazioni indesiderate.

**Dichiarazione IC (Industry Canada):** CAN ICES-003(B) / NMB-003(B)

**Conformità CE per i paesi Europei**

**CE** Il dispositivo è conforme alla Direttiva EMC 2014/30/UE, Direttiva sulla bassa tensione 2014/35/UE, Direttiva Ecodesign 2009/125/CE. La dichiarazione di conformità completa è disponibile sul seguente sito web:

#### Δήλωση συμباتότητας FCC

Αυτή η συσκευή συμμορφώνεται με το μέρος 15 των Κανονισμών FCC. Η λειτουργία υπόκειται στις ακόλουθες δύο συνθήκες: (1) αυτή η συσκευή δε μπορεί να προκαλέσει επιβλαφή παρεμβολή, και (2) η συσκευή αυτή πρέπει να αποδέχεται οποιαδήποτε παρεμβολή ληφθεί, περιλαμβανομένης παρεμβολής που μπορεί να προκαλέσει ανεπιθύμητη λειτουργία.

**Δήλωση βιομηχανίας στον Καναδά:** CAN ICES-003(B) / NMB-003(B)

**Συμμόρφωση CE για τις Ευρωπαϊκές Χώρες:** **CE** Η συσκευή συμμορφώνεται με την Οδηγία για την Ηλεκτρομαγνητική Συμβατότητα 2014/30/ΕΕ, την Οδηγία για την Χαμηλή Τάση 2014/35/ΕΕ, την Οδηγία ΟικολογικούΣχεδιασμού 2009/125/ΕΚ. Μπορείτε να βρείτε την πλήρη δήλωση συμμόρφωσης στον ακόλουθο ιστότοπο: https://www.viewsonicglobal.com/public/products\_download/safety\_compliance/projector/VS19346\_CE\_DOC.pdf
**Δήλωση Συμμόρφωσης με RoHS2:** Αυτό το προϊόν έχει σχεδιαστεί και κατασκευαστεί σύμφωνα με την Οδηγία 2011/65/ΕΥ της Ευρωπαϊκής Βουλής και του Συμβουλίου σχετικά με τον περιορισμό στη χρήση ορισμένων επικίνδυνων ουσιών σε ηλεκτρικό και ηλεκτρονικό εξοπλισμό (Οδηγία RoHS2) και θεωρείται πως συμμορφώνεται με τις μέγιστες τιμές συγκέντρωσης που έχουν δηλωστεί από την Ευρωπαϊκή Τεχνική Επιτροπή Προσαρμογής (TAC) όπως φαίνεται παρακάτω.

#### FCC-säästöenmukaisuusilmoitus

Tämä laite täyttää FCC-määräysten osan 15 vaatimukset. Käyttö on alistettu seuraavalle kahdelle ehdolle: (1) tämä laite ei voi aiheuttaa haitallisia häiriöitä, ja (2) tämän laitteen täytyy hyväksyä minkä tahansa vastaanotetun häiriön, mukaanliken häiriön, joka voi aiheuttaa ei-haltut toiminnon.
**Industry Canada -ilmoitus:** CAN ICES-003(B) / NMB-003(B)
**CE-yhdennmukaisuus eurooppalaisia maita varten**
**CE** Tämä laite on EMC-direktiivin 2014/30/EU, matalajännitedirektiivin 2014/35/EU, Ekosuunnitteludirektiivin 2009/125/EC, Täydellinen vaatimustenmukaisuusvakuutus on saatavissa seuraavalla verkkosivustolla: https://www.viewsonicglobal.com/public/products\_download/safety\_compliance/projector/VS19346\_CE\_DOC.pdf
**Selvitys RoHS2-yhteensopivuudesta:** Tämä tuote on suunniteltu sekä valmistettu Euroopan parlamentin ja neuvoston 2011/65/EU-direktiivin mukaan koskien tiettyjen myrkyllisten aineiden käytön rajoittamista sähkö- ja elektroniikkalaitteistossa (RoHS2-direktiivi) ja se täyttää Euroopan Teknisen komission (TAC) asettamat enimmäispitoisuudet alla olevan kaavion mukaan.

#### Prohlášení o souladu se směrnici FCC

Toto zařízení splňuje podmínky části 15 směrnice FCC. Provoz musí splňovat dvě podmínky: (1) toto zařízení nesmí způsobit ne žádoucí rušení signálu, (2) toto zařízení musí akceptovat jakékoli vnější rušení včetně rušení, které by způsobilo nežádoucí činnost.

**Prohlášení Industry Canada:** CAN ICES-003(B) / NMB-003(B)

**Prohlášení o shodě CE pro evropské země**

**CE** Toto zařízení splňuje směrnici o elektromagnetické kompatibilitě 2014/30/EU, směrnici o zařizení nízkého napětí 2014/35/EU, směrnici o ekodesignu 2009/125/EC. Plné znění prohlášení o shodě je k dispozici na následující webové adrese: https://www.viewsonicglobal.com/public/products\_download/safety\_compliance/projector/VS19346\_CE\_DOC.pdf
**Prohlášení o shodě se směrnici o omezením používání určitých nebezpečných složek (RoHS2):** Tento výrobek byl konstruován vyroben v souladu se směrnici 2011/65/EU Evropského parlamentu a rady o omezení pou ívání určitých nebezpečných složek v elektrických a elektronických zařízeních (zařizení RoHS2) a je v souladu s maximálními hodnotami koncentrací vydanými evropským výborem TAC (Technical Adaptation Committee), které jsou uvedeny níže.

#### Izjava o sukladnosti s FCC

Ovaj uređaj je sukladan s 15. dijelom FCC propisa. Rukovanje njime podliježe ovim dvima uvjetima: (1) ovaj uređaj ne smije izazvati štetne smetnje i (2) ovaj uređaj mora prihvatiti vse primljene smetnje, uključujući i smetnje koje mogu dovesti do neželjenog rada.

**Izjava Industry Canada:** CAN ICES-003(B) / NMB-003(B)

**CE sukladnost za evropske zemlje:** **CE** Uređaj je sukladan EMC direktivi 2014/30/EU, direktivi o niskonaponskim uređajima 2014/35/EU, direktivi o ekodizajnu 2009/125/EZ. Cijela izjava o sukladnosti može se pronaći na sljedećoj web-stranici:

https://www.viewsonicglobal.com/public/products\_download/safety\_compliance/projector/VS19346\_CE\_DOC.pdf

**Prohlášení o shodě se směrnici o omezením používání určitých nebezpečných složek (RoHS2):** Tento výrobek byl konstruován vyroben v souladu se směrnici 2011/65/EU Evropského parlamentu a rady o omezení pou ívání určitých nebezpečných složek v elektrických a elektronických zařízeních (zařizení RoHS2) a je v souladu s maximálními hodnotami koncentrací vydanými evropským výborem TAC (Technical Adaptation Committee), které jsou uvedeny níže.

#### Izjava o sukladnosti s FCC

Ovaj uređaj je sukladan s 15. dijelom FCC propisa. Rukovanje njime podliježe ovim dvima uvjetima: (1) ovaj uređaj ne smije izazvati štetne smetnje i (2) ovaj uređaj mora prihvatiti vse primljene smetnje, uključujući i smetnje koje mogu dovesti do neželjenog rada.

**Izjava Industry Canada:** CAN ICES-003(B) / NMB-003(B)

**CE sukladnost za evropske zemlje:** **CE** Uređaj je sukladan EMC direktivi 2014/30/EU, direktivi o niskonaponskim uređajima 2014/35/EU, direktivi o ekodizajnu 2009/125/EZ. Cijela izjava o sukladnosti može se pronaći na sljedećoj web-stranici:

https://www.viewsonicglobal.com/public/products\_download/safety\_compliance/projector/VS19346\_CE\_DOC.pdf

**Izjava o RoHS2 sukladnosti:** Ovaj proizvod je zamisljen i proizveden u skladu s Direktivom 2011/65/EU Evropskog parlamenta i Vijeća o ograničenju upotrebe određenih opasnih tvari u električnim i elektroničnim uređajima (Direktiva RoHS2) i smatra se da je sukladan vrijednostima o najvišoj koncentraciji koje je izdalo European Technical Adaptation Committee (TAC) kako je dolje prikazano.

https://www.viewsonicglobal.com/public/products\_download/safety\_compliance/projector/VS19346\_CE\_DOC.pdf

#### Dichiarazione di conformità RAEE2

Questo prodotto è stato progettato e prodotto in conformità alla Direttiva 2011/65/EU del Parlamento Europeo e del Consiglio sulla restrizione dell'uso di determinate sostanze pericolose nelle apparecchiature elettriche ed elettroniche (RAEE2) ed è inteso per adeguarsi ai valori massimi di concentrazione redatti dal TAC (Technical Adaptation Committee) Europeo, come riportato di seguito.

#### Declaración de compatibilidad con as regras da FCC

Este dispositivo está em conformidade com a Parte 15 das Normas da FCC. A operação está sujeita a estas duas condições: (1) este dispositivo não pode ocasionar interferência prejudicial, e (2) este dispositivo deve aceitar qualquer interferência recebida, inclusive interferências que possam causar uma operação indesejada.

**Declaración da indústria Canadiana:** CAN ICES-003(B) / NMB-003(B)

**Conformidade com CE para países europeus**

**CE** O dispositivo está em conformidade com a Diretiva CEM 2014/30/UE, Diretiva de baixa tensão 2014/35/EU, Diretiva de conceção ecológica 2009/125/CE. A declaração de conformidade integral pode ser encontrada no seguinte website: https://www.viewsonicgbl.com/public/products\_download/safety\_compliance/projector/VS19346\_CE\_DOC.pdf

#### Declaración de Conformidade RoHS2

Este produto foi criado e fabricado de acordo com a diretiva europeia 2011/65/EU e do conselho sobre restrição de uso de certos tipos de substância perigosas em equipamento elétrico e eletrónico (diretiva RoHS2) bem como com os valores máximos de concentração estabelecidos pelo Comité de Adaptação Técnica Europeia (TAC), conforme mostrado a seguir.

#### Overensstemmelseserklæring fra FCC

Denne enhed overholder stk. 15 i FCC-reglerne. Driften er underlagt følgende to betingelser: (1) Denne enhed må ikke forårsage skadelig interferens, og (2) denne enhed skal acceptere enhver modtaget interferens, erunder interferens, der kan forårsage uønsket drift.

**Erklæring fra Industry Canada:** CAN ICES-003(B) / NMB-003(B)

**CE-overensstemmelse for europæiske lande:** **CE** Enheden er i overensstemmelse med EMC-direktivet 2014/30/EU, lavspændingsdirektivet 2014/35/EU, miljødirektivet 2009/125/EF. Hele overensstemmelseserklæringen kan findes på følgende website: https://www.viewsonicglobal.com/public/products\_download/safety\_compliance/projector/VS19346\_CE\_DOC.pdf

#### RoHS2-overensstemmelseserklæring

Denne produkt er designet og fremstillet i overensstemmelse med Europa-Parlamentets og Rådets direktiv 2011/65/EU om begrænsning af anvendelsen af visse farlige stoffer i elektrisk og elektronisk udstyr (RoHS2-direktivet) og anses for at overholde de maksimale koncentrationsværdier, der er udstedt af den europæiske tekniske tilpasningskomité (TAC).

### FCC-samsvarserklæring

Denne enheten samsvarer med del 15 i FCC-reglene. Bruk er underlagt følgende to betingelser: (1) Denne enheten skal ikke forårsake skadelig interferens, og (2) denne enheten må godta alle motattt interferens, inkludert interferens som kan forårsake uønsket drift.

**Industry Canada-erklæring:** CAN ICES-003(B) / NMB-003(B)

**CE-samsvar for europeiske land:** **CE** Enheten samsvarer med EMC-direktivet 2014/30/EU, Lavspenningsdirektivt 2014/35/EU, Økodesign-direktivt 2009/125/EF. Hele samsvarserklæringen finner du på følgende nettsted: https://www.viewsonicglobal.com/public/products\_download/safety\_compliance/projector/VS19346\_CE\_DOC.pdf

**Deklarasjon av RoHS2-samsvar**

Denne produktet er utformet og produsert i samsvar med Europaparlamentets og -rådets direktiv 2011/65/EU om begrensnng av bruken av visse farlige stoffer i elektrisk og elektronisk utstyr (RoHS2-direktiv) og anses å være i samsvar med de maksimale konsentrasjonsverdiene utstedt av European Technical Adaptation Committee (TAC).

#### Oświadczenie zgodności z FCC

To urządzenie jest zgodne z częścią 15 zasad FCC. Jego działanie podlega następującym dwóm warunkom: (1) urządzenie to nie może powodować szkodliwych zakłóceń oraz (2) urządzenie to musi akceptować wszystkie odbierane zakłócenia, włącznie z zakłóceniami, które mogą powodować nieoczekiwane działania.

**Oświadczenie Industry Canada:** CAN ICES-003(B) / NMB-003(B)

**Zgodność z CE dla krajów europejskich:** **CE** Urządzenie jest zgodne z dyrektywą 2014/30/EU dotyczącą kompatybilności elektromagnetycznej, dyrektywą niskonapięciową 2014/35/EU, dyrektywą 2009/125/EC. Deklarację

zgodności można znaleźć na następującej stronie internetowej:

https://www.viewsonicglobal.com/public/products\_download/safety\_compliance/projector/VS19346\_CE\_DOC.pdf

#### Deklaracja zgodności RoHS2

Produkt ten został zaprojektowany i wyprodukowany zgodnie z Dyrektywą 2011/65/EU Parlamentu Europejskiego i Rady Europy w sprawie ograniczenia stosowania niektórych substancji niebezpiecznych w urządzeniach elektrycznych i elektronicznych (Dyrektywa RoHS2), w związku z czym jest zgodny z podaną poniżej listą maksymalnych wartości koncentracji sporządzonej przez TAC (European Technical Adaptation Committee [Europejski Komitet Doradcostwa Technicznego]).

#### Декларация по відповідності Федеральної комісії зв'язку США

Цей пристрій відповідаєвимогам Частини 15 Правил Федеральної Комісії зв'язку Експлуатація підлягає двомнаступним умовам: 1) Цей пристрійне може викликати шкідливої інтерференції; та 2) цей пристрій повиненприймати будь-яку отримувану інтерференцію, включаючи-цітку, яка може викликатинебажаніефектиреєксплуатації.

**Декларація Міністерства промисловості Канади:** CAN ICES-003(B) / NMB-003(B)

**Відповідність нормам Ради Європи для європейських країн:**

**CE** Пристрій відповідаєДирективі з електромагнітної сумісності 2014/30/ЄС, Директиві про низьку напругу 2014/35/ЄС, Директиві з екодизайну 2009/125/ЄС. Повна декларація відповідності можна знайти на веб-сайті: https://www.viewsonicglobal.com/public/products\_download/safety\_compliance/projector/VS19346\_CE\_DOC.pdf
**Заява про відповідність Правилам обмеження вмісту шкідливих речовин (RoHS2)**

ЦейнабірбулоствореногатовленозгіднозДирективою2011/65/ЄУ Європейського Парламенту таРади з обмежень використання певних небезпечних речовин в електричному або електронному обладнання (Директива RoHS2) та визначний таким, що відповідає нормам максимального вмісту, виданим Європейським Комітетом Технічної Адаптації (TAC), як показано нижче.

#### FCC Uygunluk Beyanı

Bu cihaz FCC Kurallarının 15. Kısmina uygundur. Çalışması aşağıdaki iki durumda bağlıdır: (1) bu cihaz zararli etkileşime sebep olamaz ve (2) bu cihaz istenmeyen çalışmaya sebep olabilecektir etkileşime de dahil olmak üzere alan herhangi bir etkileşimi kabul etmelidir.

**Industry Canada Beyanı:** CAN ICES-003(B) / NMB-003(B)

**Avrupa Ülkeleri için CE Uyumu:** **CE** BU cihaz EMC (Elektromanyetik Uyumluluğu) Yönetmeliği 2014/30/AB, Alçak Gerilim Yönetmeliği 2014/35/AB, Eko-lasıcarm Yönetmeliği 2009/125/AT. Tam Uygunluk Beyanı'na takip eden websitesinden ulaşılabilir:

https://www.viewsonicglobal.com/public/products\_download/safety\_compliance/projector/VS19346\_CE\_DOC.pdf
**RoHS2 Uyum Beyanı**

Bu ürün, Elektrikli ve elektronik cihazlardaki belirli tehlikeli madde kullanımını sınırlandıran (RoHS2 Yönergesi) Avrupa Parlamentosu ve Konseyinin 2011/65/EU numaralı direktifiyle uygun olarak tasarlanmış ve üretilmiştir ve Avrupa Teknik Adaptasyon Komitesi (TAC) tarafından yayınlanan ve aşağıda gösterilen azami yoğunlaşma değerlerine uyacağı belirlenmiştir.

#### FCC-bestämmelser

Denna enhet efterlever del 15 i FCC-bestämmelserna. Användningen är underkastad följande två omständigheter: (1) denna enhet får inte orsaka skadelig interferens, och (2) denna enhet måste acceptera alla interferens som tas emot, inklusive interferens som kan orsaka bristfällig funktion.

**Utalande från Industry Canada:** CAN ICES-003(B) / NMB-003(B)

**CE-efterlevnad för europeiska länder:** **CE** Enheten uppfyller EMC-direktivet 2014/30/EU, lågsäpänningsdirektivt 2014/35/EU, ekodesigndirektivt 2009/125/EG. Den fullständiga försäkran om överensstämmelse finns på följande webbplats:

https://www.viewsonicglobal.com/public/products\_download/safety\_compliance/projector/VS19346\_CE\_DOC.pdf

#### Deklaration om RoHS2-efterlevnad

Denna produkt har utformats och tillverkats i efterlevnad med direktiv 2011/65/EU från det europeiska parlamentet och rådet om restriktion av användning av vissa farliga substanser i elektrisk och elektronisk utrustning (RoHS2-direktiv) och har bedömts efterleva de maximala koncentrationsvärden som utfärdats av TAC (European Technical Adaptation Committee) enligt nedan.

#### FCC izjava o saglasnosti