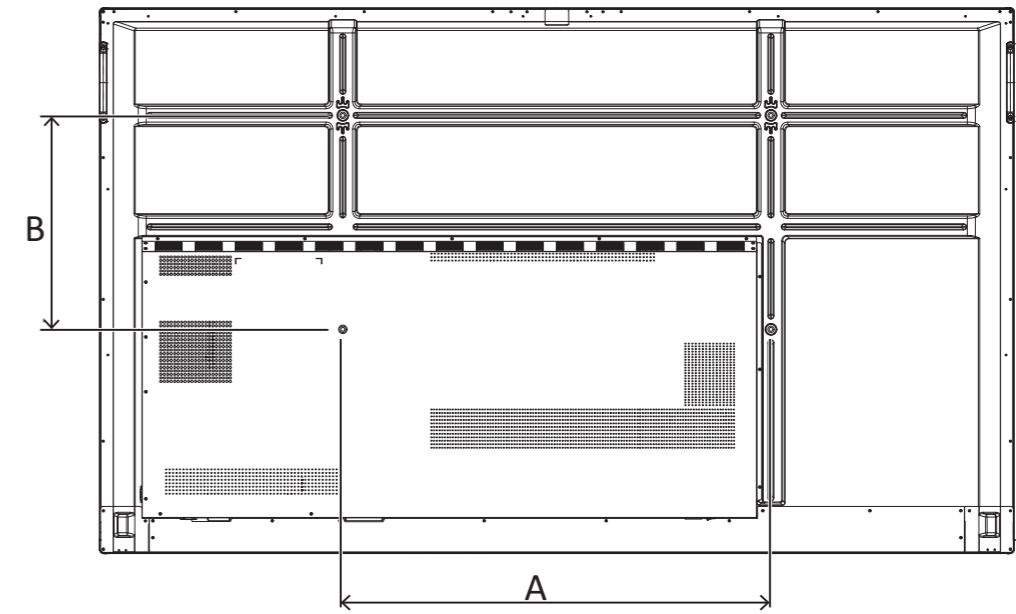
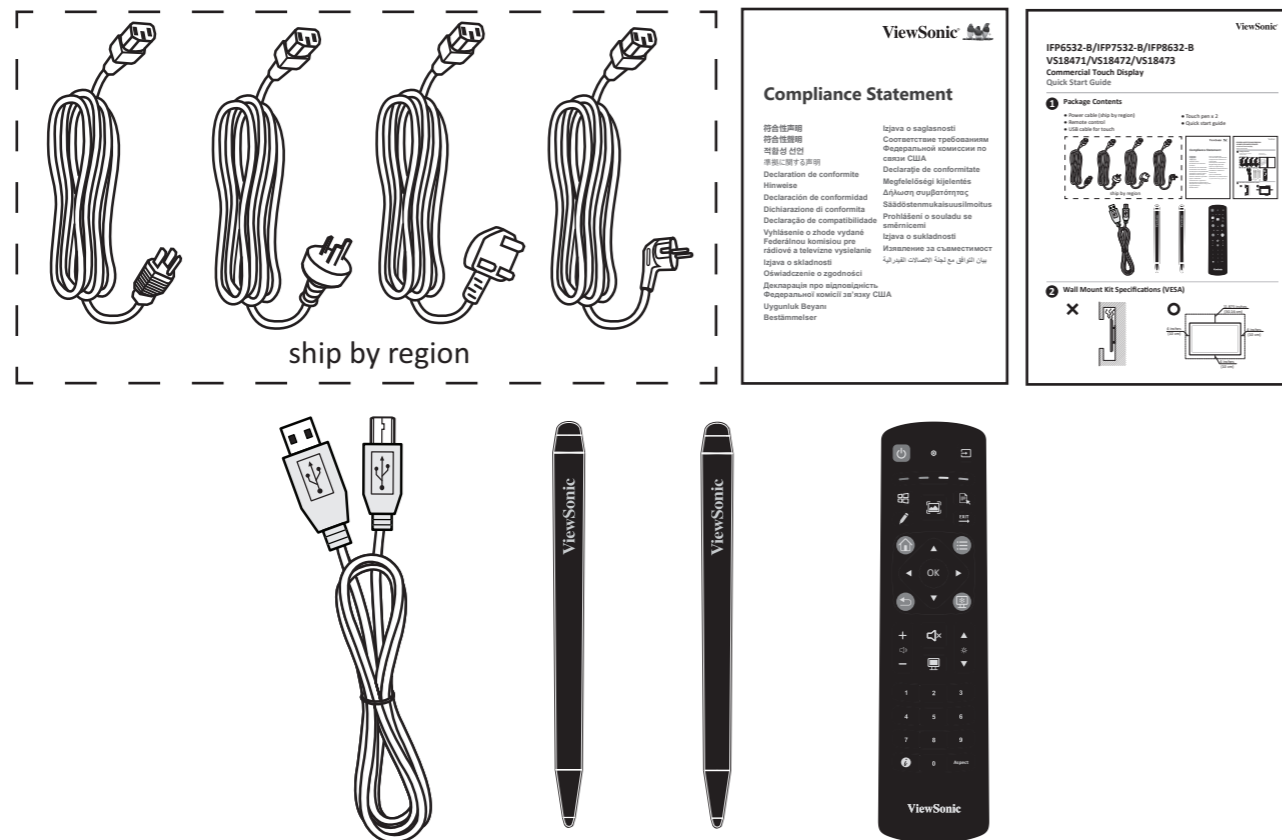


# IFP6532-B/IFP7532-B/IFP8632-B VS18471/VS18472/VS18473 Commercial Touch Display Quick Start Guide

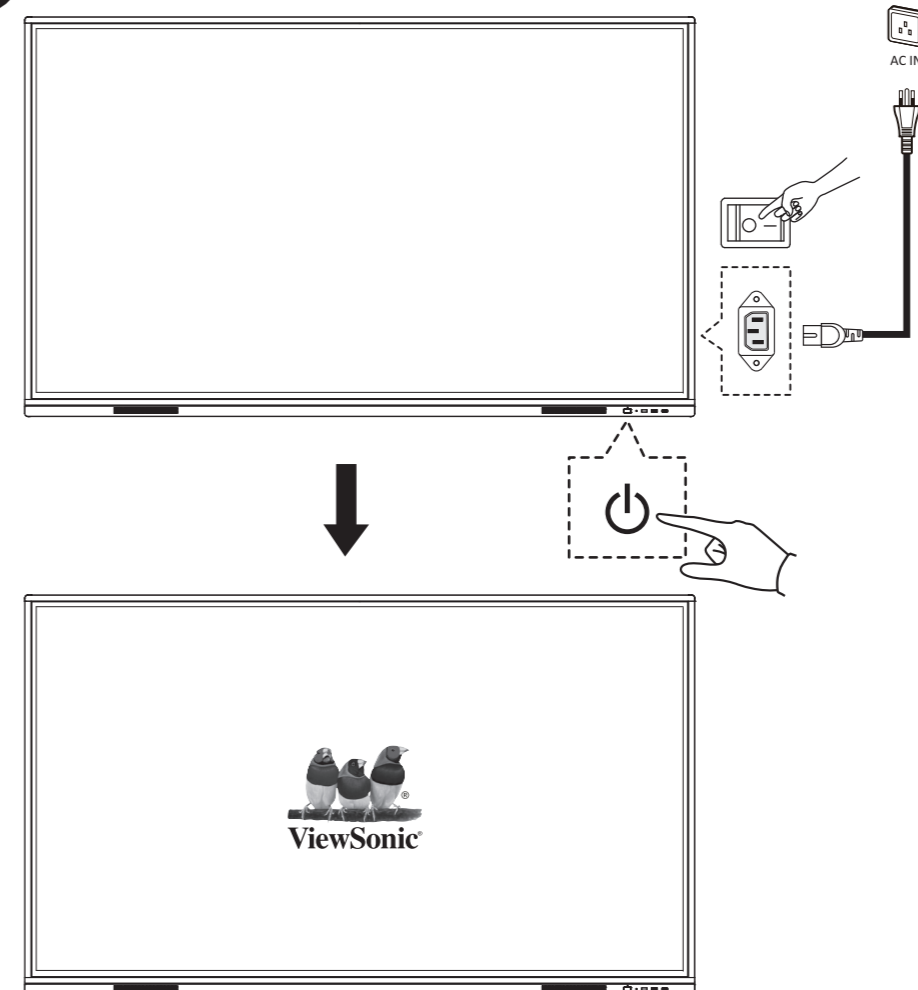
## 1 Package Contents

- Power cable (ship by region)
- Remote control
- USB cable for touch
- Touch pen x 2
- Quick start guide

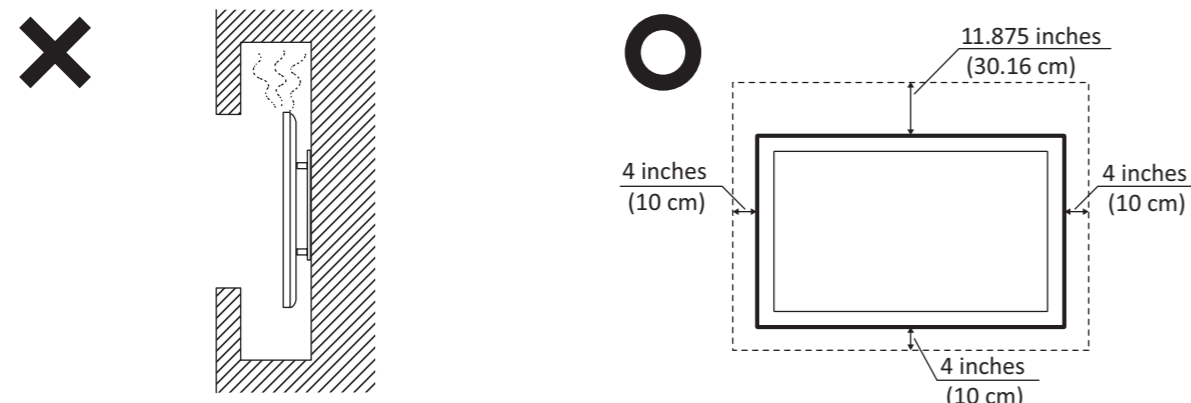


inch	VESA Spec. (A x B)	Wall mount screw
IFP6532-B - 65"	600 x 400 mm	M8 x 25 mm
IFP7532-B - 75"	800 x 400 mm	Quantity
IFP8632-B - 86"	800 x 600 mm	4

## 3 Start to use



## 2 Wall Mount Kit Specifications (VESA)



Welcome to visit ViewSonic Online Support Center for more information

# IFP6532-B/IFP7532-B/IFP8632-B

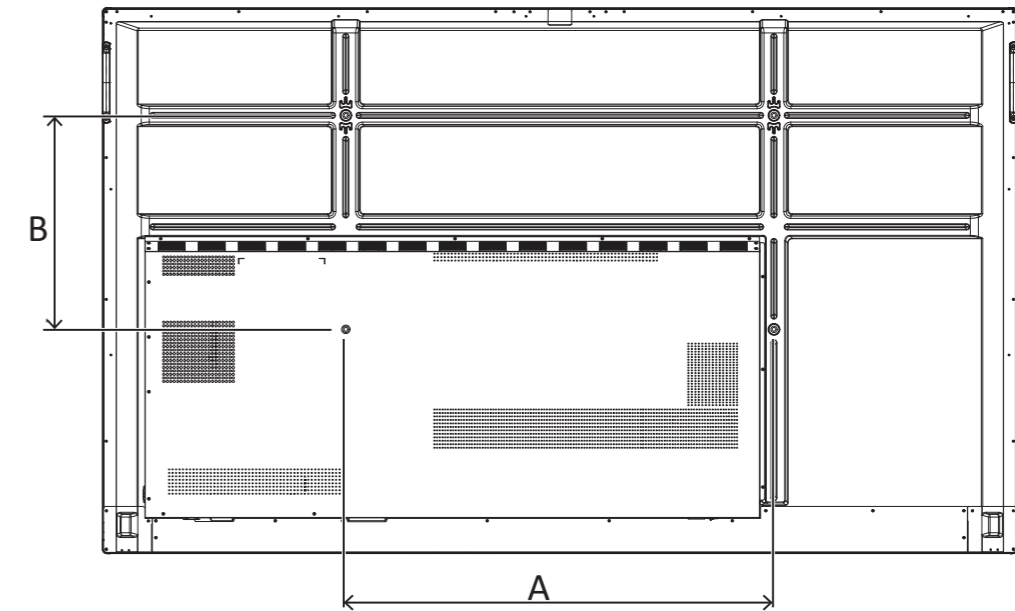
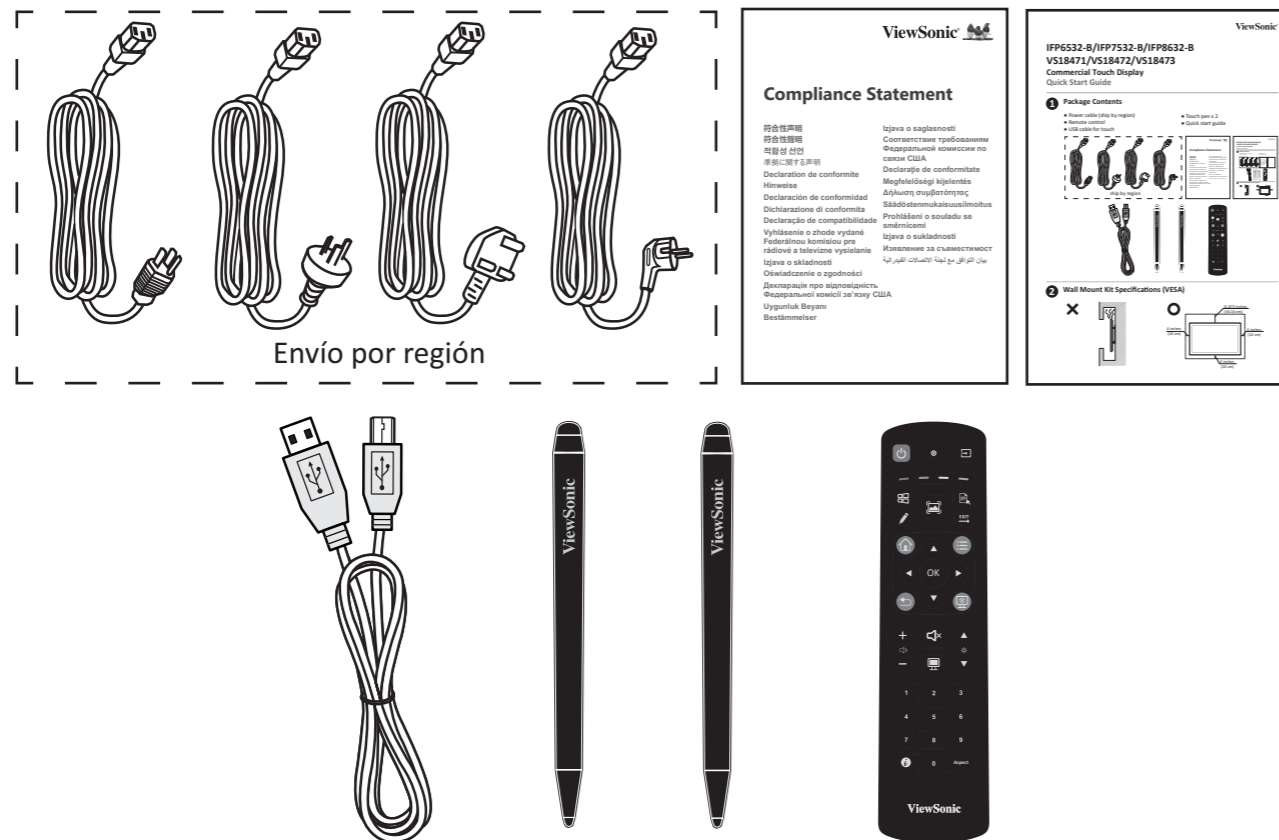
## VS18471/VS18472/VS18473

### Pantalla táctil comercial

### Guía de inicio rápido

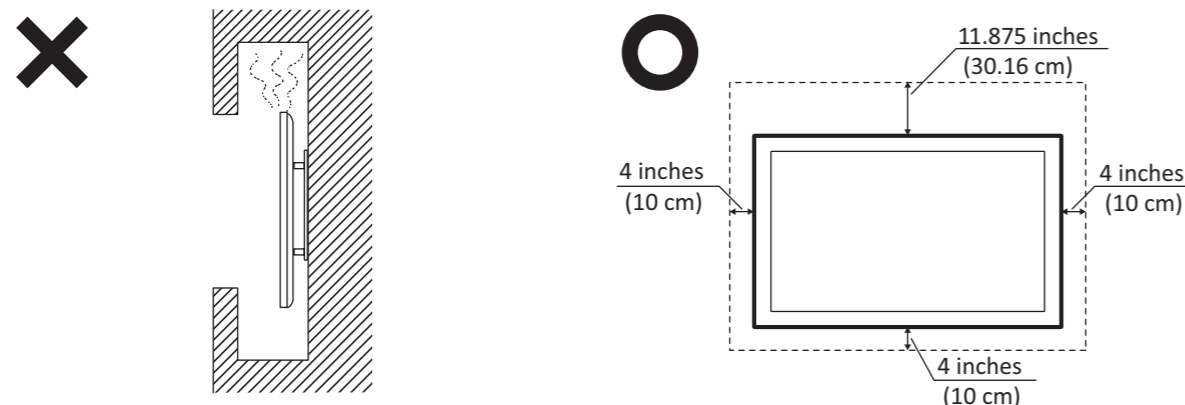
## 1 Contenido del paquete

- Cable de alimentación (Envío por región)
- Mando a distancia
- Cable USB para funcionalidad táctil
- Lápiz táctil x 2
- Declaración de cumplimiento

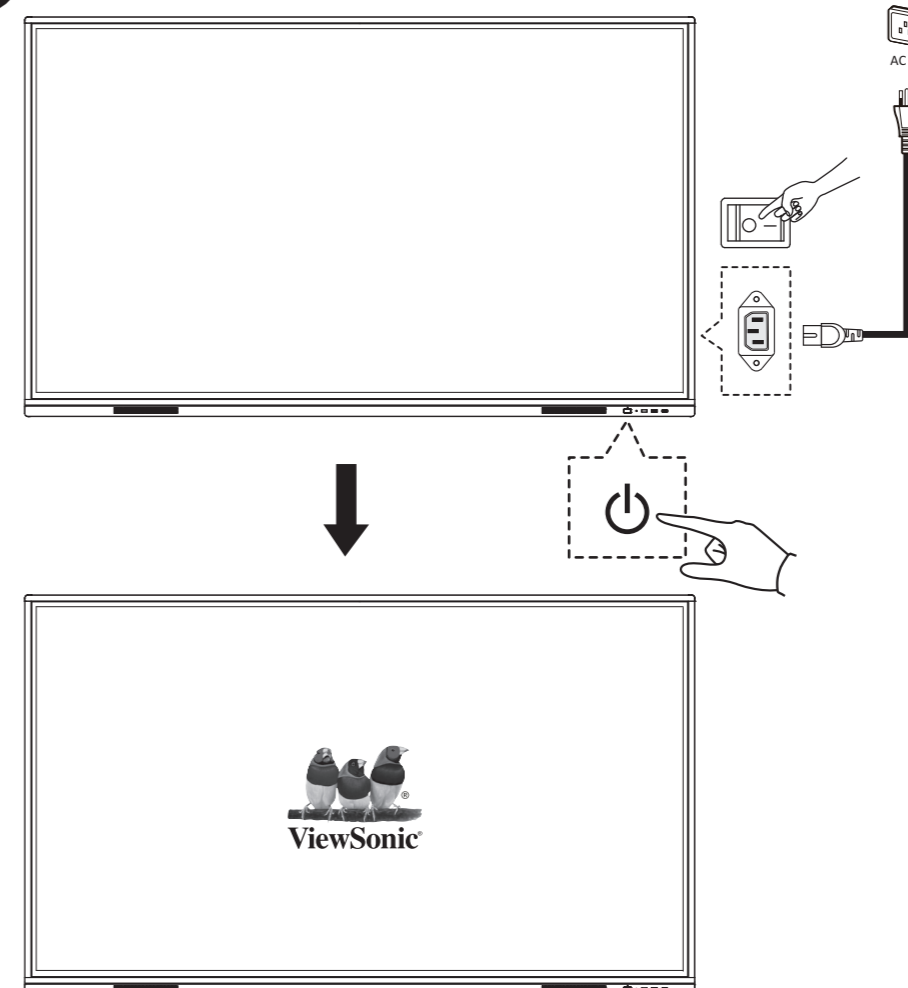


pulgada	Especificaciones VESA (A x B)	Tornillo estándar
IFP6532-B - 65"	600 x 400 mm	M8 x 25 mm
IFP7532-B - 75"	800 x 400 mm	Cantidad
IFP8632-B - 86"	800 x 600 mm	4

## 2 Especificaciones del kit para instalación en pared (VESA)



## 3 Empezar a usar



Visite el centro de soporte técnico en línea de ViewSonic para obtener más información.

# IFP6532-B/IFP7532-B/IFP8632-B

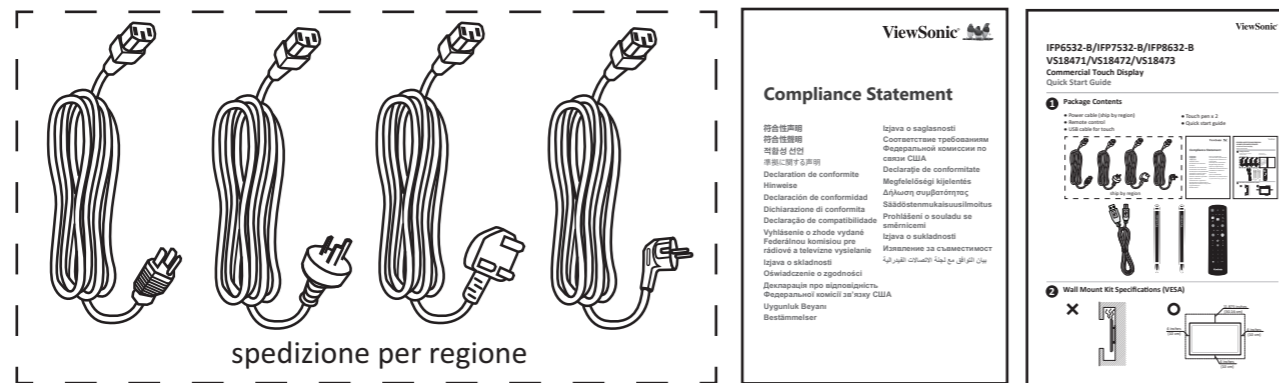
## VS18471/VS18472/VS18473

### Display touch commerciale

#### Guida introduttiva

## 1 Contenuto della confezione

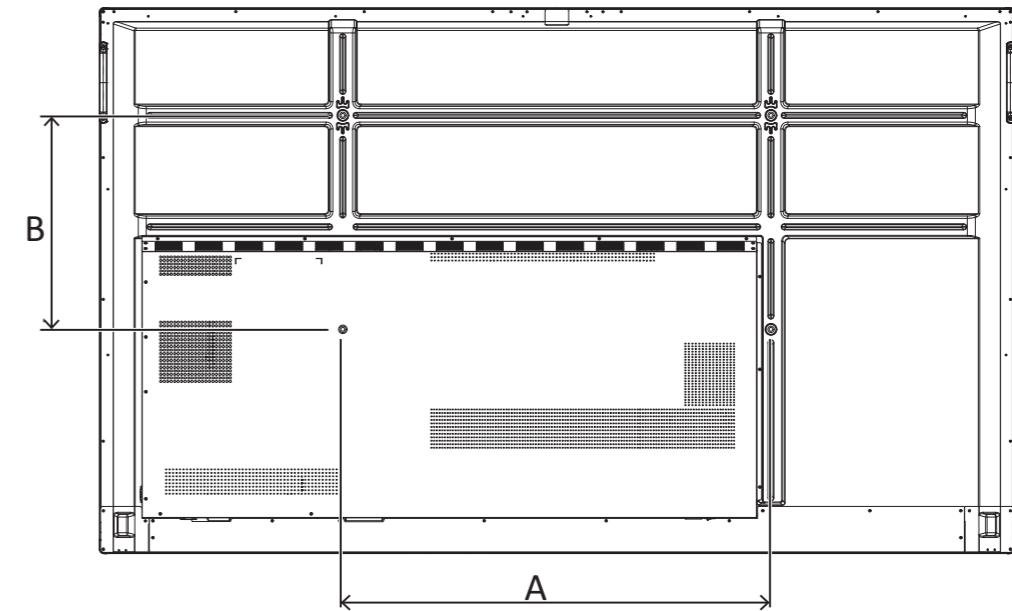
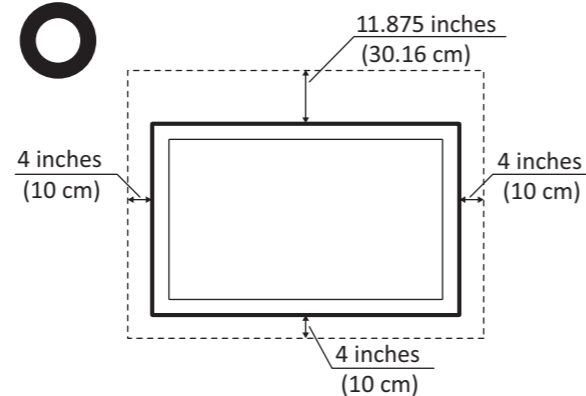
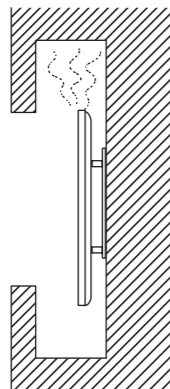
- Cavo di alimentazione (spedizione per regione)
- Telecomando
- Cavo USB per l'opzione tocco
- Penna ottica x 2
- Guida introduttiva



spedizione per regione

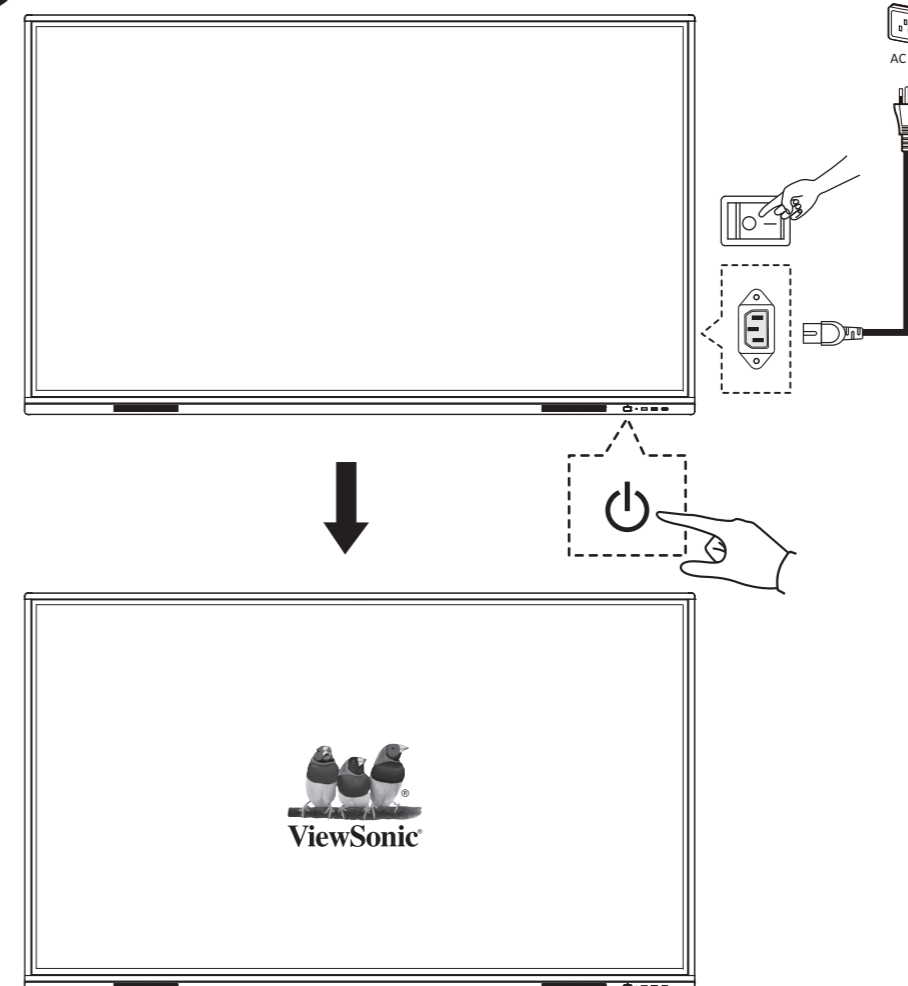


## 2 Specifiche del kit di montaggio a parete (VESA)



pollici	VESA Spec. (A x B)	Vite standard
IFP6532-B - 65"	600 x 400 mm	M8 x 25 mm
IFP7532-B - 75"	800 x 400 mm	Quantità
IFP8632-B - 86"	800 x 600 mm	4

## 3 Iniziare a usare

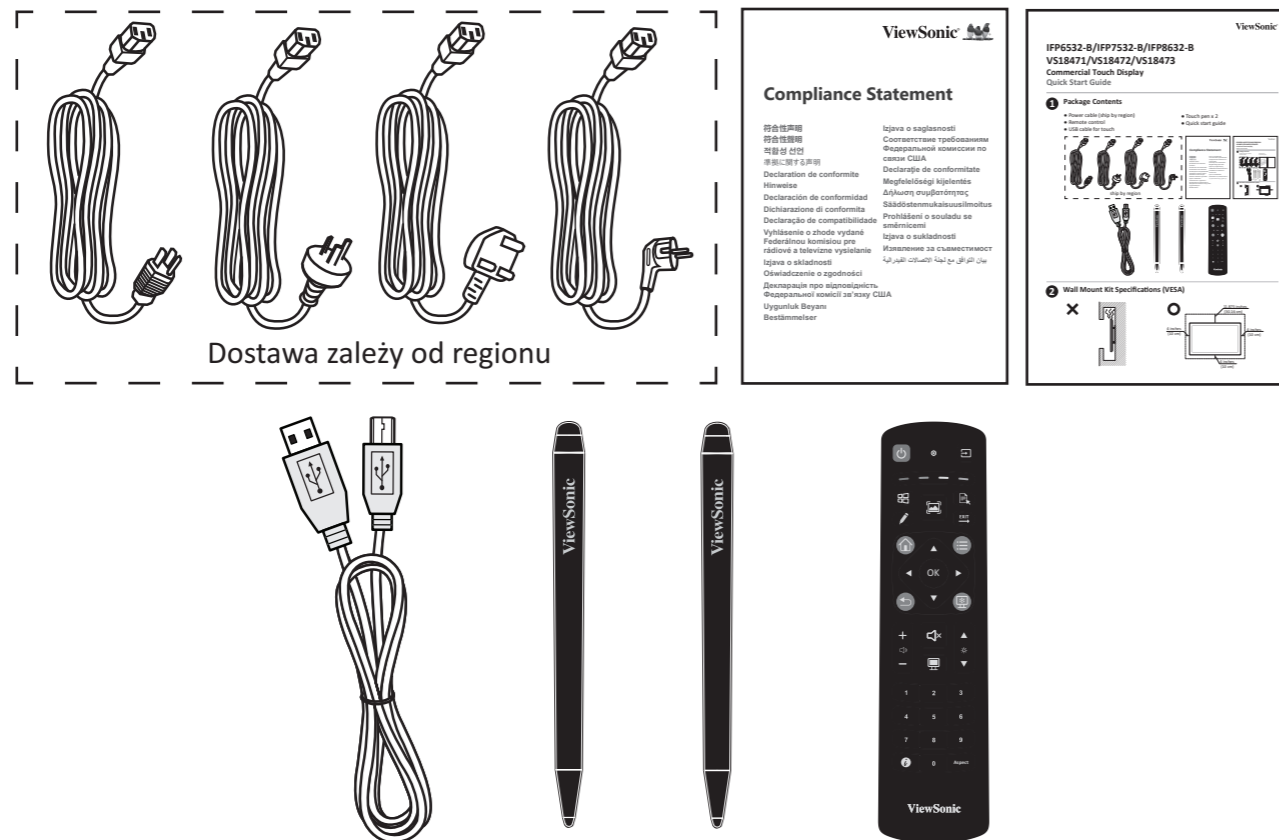


Benvenuti a visitare il Centro di assistenza in linea di ViewSonic per ulteriori informazioni

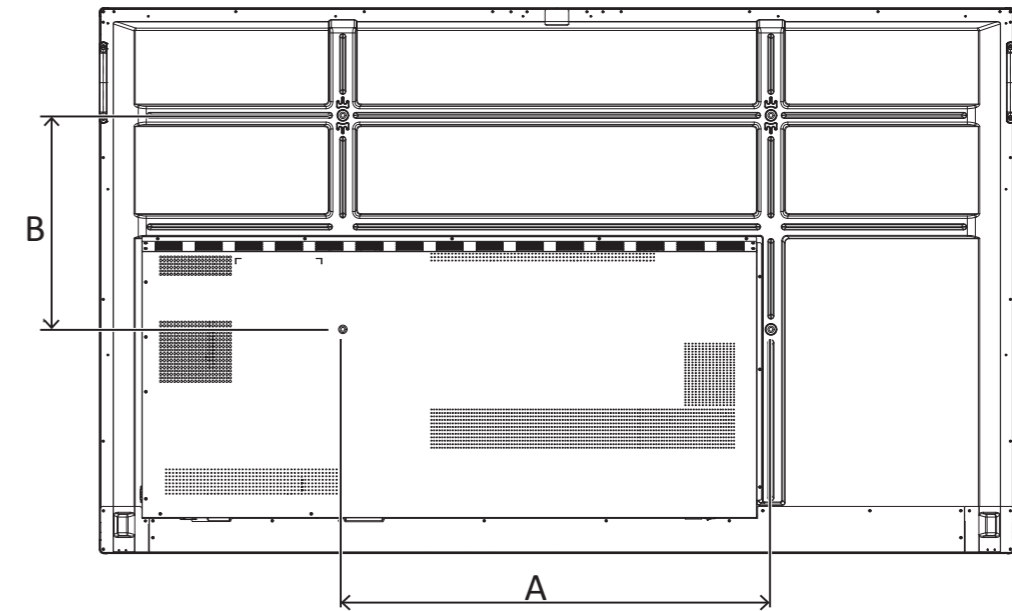
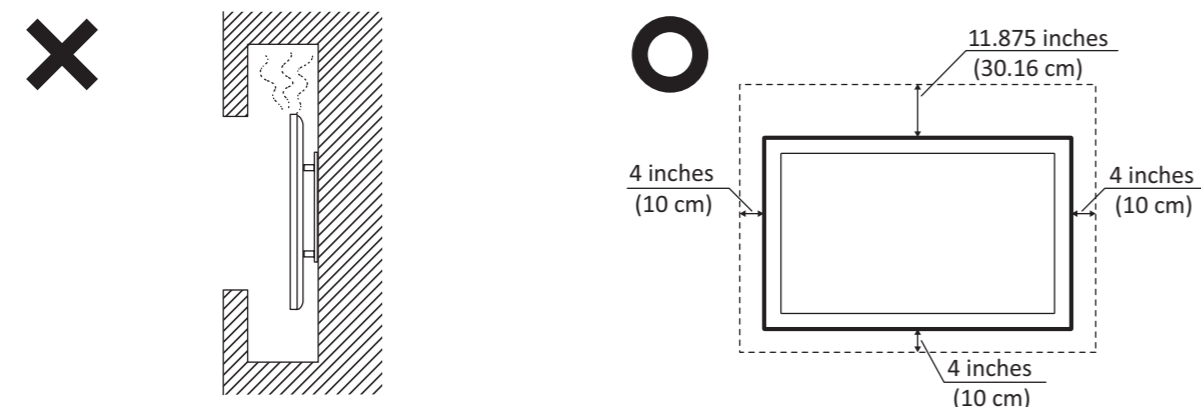
# IFP6532-B/IFP7532-B/IFP8632-B VS18471/VS18472/VS18473 Komercyjny wyświetlacz dotykowy Instrukcja szybkiego uruchomienia

## 1 Zawartość opakowania

- Kabel zasilający (Dostawa zależy od regionu)
- Pilot
- Kabel USB dla urządzenia dotykowego
- Pióro dotykowe x 2
- Instrukcja szybkiego uruchomienia

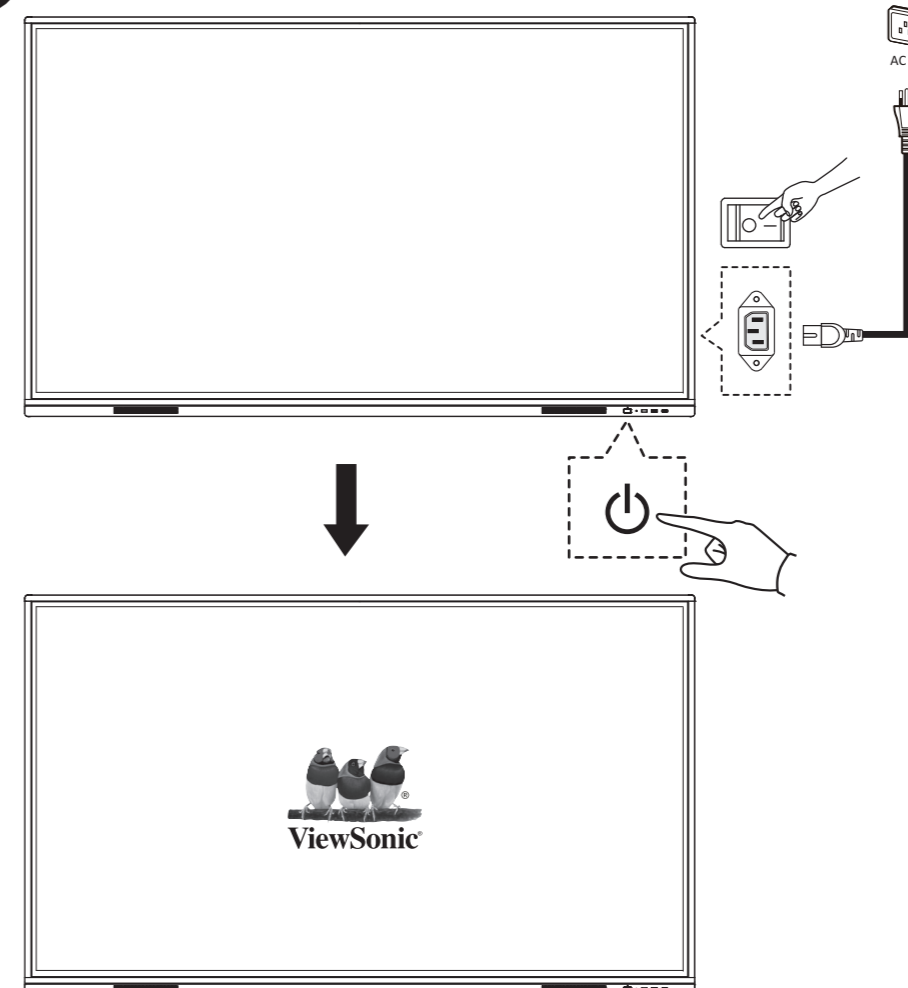


## 2 Specyfikacje zestawu do montażu na ścianie (VESA)



cale	Specyfikacje VESA (A x B)	Standardowa śruba
IFP6532-B - 65"	600 x 400 mm	M8 x 25 mm
IFP7532-B - 75"	800 x 400 mm	Ilość
IFP8632-B - 86"	800 x 600 mm	4

## 3 Rozpocznij używanie



W celu uzyskania dalszych informacji należy odwiedzić Pomoc techniczną online ViewSonic



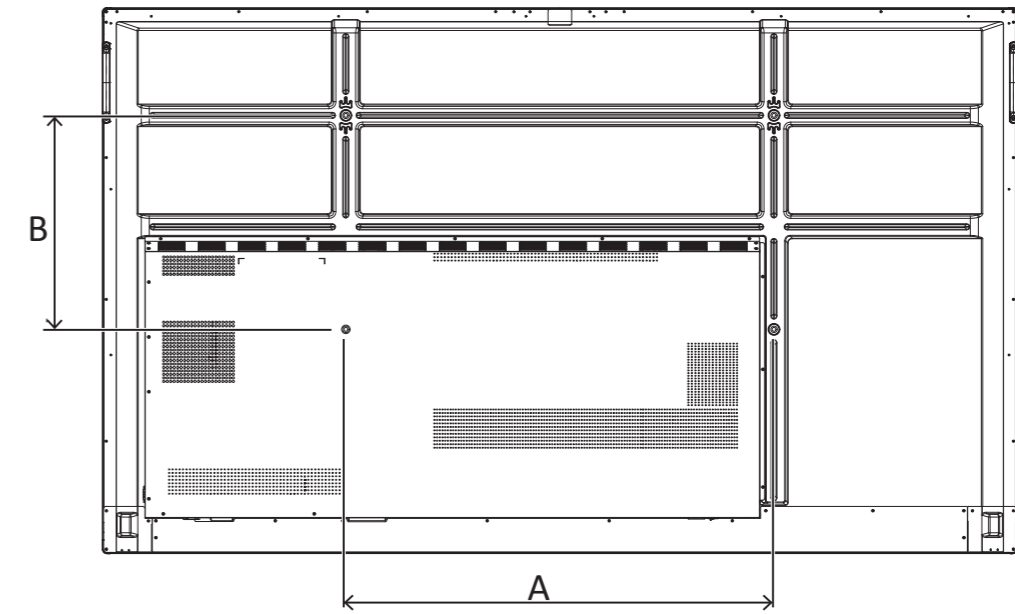
# IFP6532-B/IFP7532-B/IFP8632-B VS18471/VS18472/VS18473

## Коммерческий сенсорный дисплей

### Краткое руководство

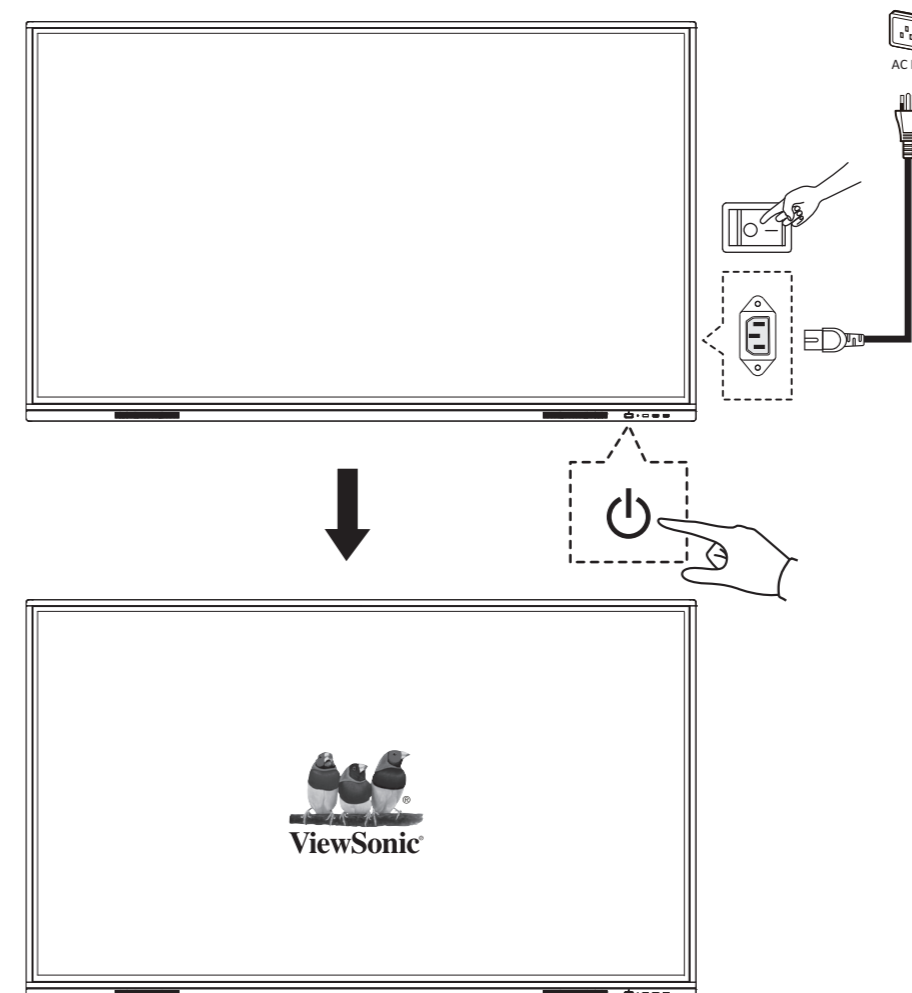
## 1 Комплект поставки

- Кабели питания (в соответствии со стандартами страны)
- Пульт дистанционного управления
- Кабель USB для сенсорного экрана
- Стилус для сенсорного экрана, 2 шт.
- Краткое руководство

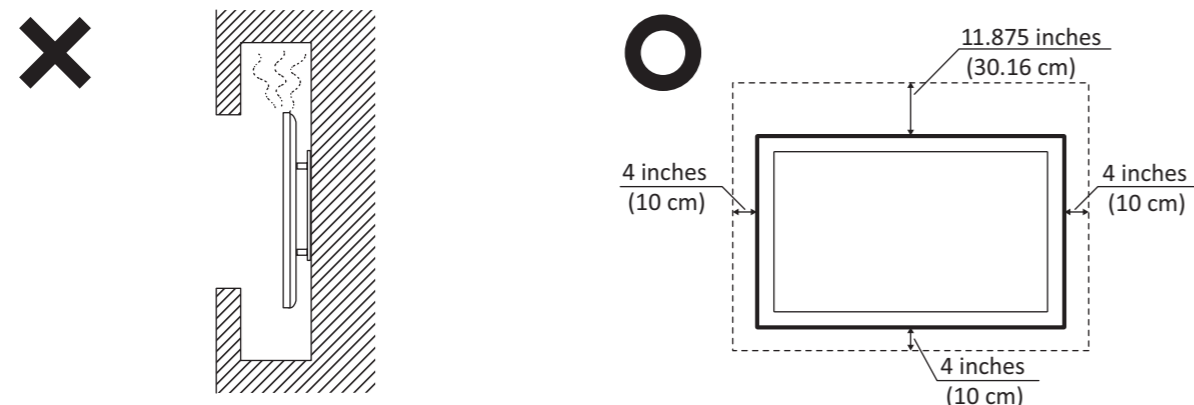


дюймы	Размеры VESA (A x B)	Стандартные винты
IFP6532-B - 65"	600 x 400 mm	M8 x 25 mm
IFP7532-B - 75"	800 x 400 mm	Quantity
IFP8632-B - 86"	800 x 600 mm	4

## 3 Начало использования



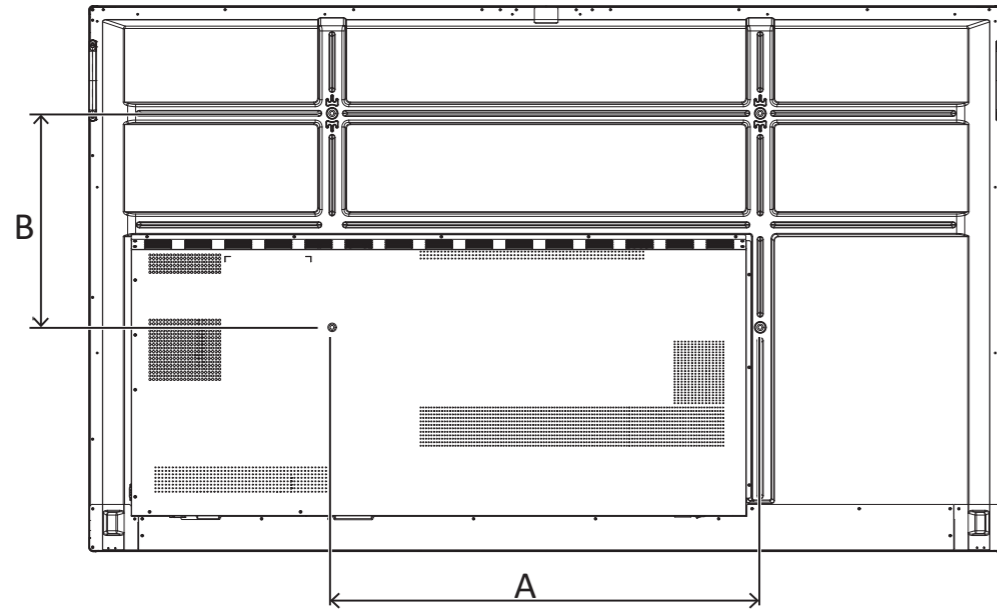
## 2 Характеристики настенного кронштейна (VESA)



Дополнительные сведения см. в онлайн-центре поддержки ViewSonic

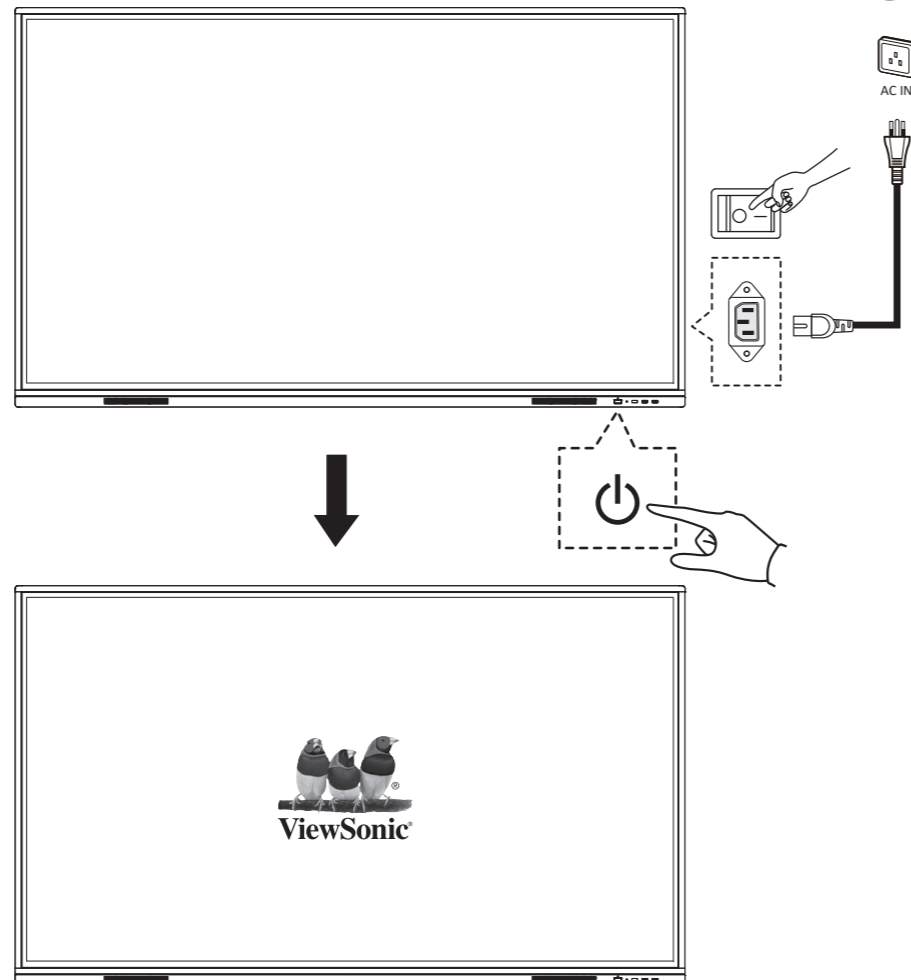
# IFP6532-B/IFP7532-B/IFP8632-B VS18471/VS18472/VS18473

## شاشة اللمس التجارية دليل التشغيل السريع



برغي قياسي	مواصفات (A x B) VESA	بوصة
M8 x 25 mm	600 x 400 mm	IFP6532-B - 65"
الكمية	800 x 400 mm	IFP7532-B - 75"
4	800 x 600 mm	IFP8632-B - 86"

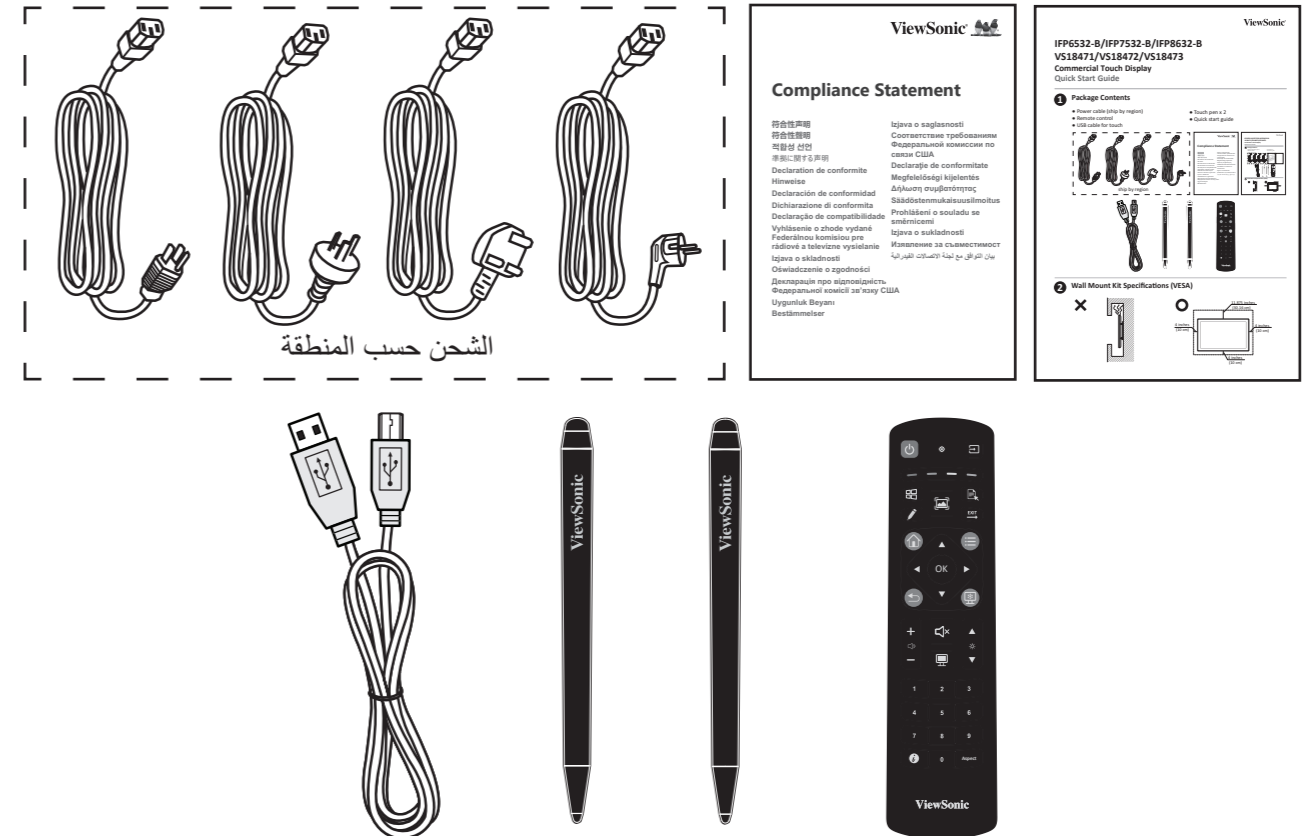
### 3 بدء الاستخدام



مرحبًا بكم في زيارة مركز دعم ViewSonic  
عبر الإنترنت للحصول على مزيد من المعلومات

### 1 محتويات العبوة

- عدد 4 كبل طاقة
- وحدة تحكم عن بُعد
- كبل USB لشاشة اللمس
- عدد 2 قلم لمس
- دليل التشغيل السريع



### 2 مواصفات طاقم التثبيت بالحايط (VESA)

