

ViewSonic®



VX3271-scw/VX3271-schw
Дисплей
Керівництво користувача

Номер моделі: VS16356

Дякуємо, що вибрали «ViewSonic»

Світовий лідер із досвідом понад 25 років у створенні візуальних рішень, компанія «ViewSonic» перевершує очікування світу в області еволюції технологій, інновацій та простоти. Ми віримо, що продукція компанії «ViewSonic» здатна змінити світ на краще, а продукт, який ви вибрали, буде служити вам добре.

Ще раз дякуємо, що вибрали «ViewSonic».



Інформація про дотримання норм

ПРИМІТКА: В цьому розділі розглядаються всі відповідні вимоги та декларації стосовно нормативно-правових актів. Підтверджені відповідні програми мають посилання на заводські мітки та супутні маркування на приладі.

Декларація про відповідність Федеральної комісії зв'язку США

Цей пристрій відповідає вимогам Частини 15 Правил Федеральної Комісії Зв'язку. Експлуатація підлягає двомнаступним умовам: 1) Цей пристрій не може викликати шкідливої інтерференції; та 2) цей пристрій мусить приймати будь-яку отримувану інтерференцію, включаючи таку, яка може викликати небажані ефекти при експлуатації.

Це обладнання було тестовано та визнане таким, що відповідає обмеженням для цифрових пристроїв класу В, згідно з Частиною 15 Правил Федеральної Комісії Зв'язку. Ці обмеження створені з метою надати достатній захист проти шкідливої інтерференції в житловому секторі. Це обладнання створює, використовує та випромінює енергію радіочастоти; недотримання інструкцій при інсталяції та експлуатації може викликати шкідливу інтерференцію з радіокомунікаціями. Проте нема гарантії, що інтерференція не виникне у певних умовах. Якщо це обладнання дійсно викличе шкідливу інтерференцію з прийомом радіо та телевізійних сигналів (що можна визначити, вимкнувши та знову увімкнувши обладнання), просимо користувачів спробувати виправити інтерференцію одним або більше з наступних заходів:

- Переорієнтуйте або переставте антену прийому.
- Збільшіть відстань між обладнанням та приймачем.
- Увімкніть обладнання в розетку іншої мережі, ніж та, до якої підключено приймач.
- Зверніться по допомогу до розповсюджувача або досвідченого техника з радіо/ телевізійного обладнання.

Попередження: Ви попереджені про те, що зміни або модифікації, не схвалені однозначно стороною, відповідальною за дотримання правил, можуть призвести до позбавлення вас прав на експлуатацію обладнання.

Декларація Міністерства промисловості Канади

CAN ICES-3 (B)/NMB-3(B)

Відповідність нормам Ради Європи для європейських країн

С **Є** Пристрій відповідає вимогам Директиви про електромагнітну сумісність 2004/108/EC та Директиви про низьку напругу 2006/95/EC.

Наступна інформація призначена лише для країн-членів Євросоюзу.

Показаний праворуч символ знаходиться там згідно Директиви про Відходи Електричного та Електронного Обладнання 2012/19/EU (WEEE). Символ позначає вимогу НЕ викидати обладнання як несортовані побутові

відходи, а користуватися послугами систем повернення та збирання згідно з місцевим законодавством.



Інформація про загальну вартість власності

Congratulations!

This product is TCO Certified – for Sustainable IT



TCO Certified is an international third party sustainability certification for IT products. TCO Certified ensures that the manufacture, use and recycling of IT products reflect environmental, social and economic responsibility. Every TCO Certified product model is verified by an accredited independent test laboratory.

This product has been verified to meet all the criteria in TCO Certified, including:

Corporate Social Responsibility

Socially responsible production - working conditions and labor law in manufacturing country

Energy Efficiency

Energy efficiency of product and power supply. Energy Star compliant, where applicable.

Environmental Management System

Manufacturer must be certified according to either ISO 14001 or EMAS.

Minimization of Hazardous Substances

Limits on cadmium, mercury, lead & hexavalent chromium including requirements for mercury-free products, halogenated substances and hazardous flame retardants.

Design for Recycling

Coding of plastics for easy recycling. Limit on the number of different plastics used.

Product Lifetime, Product Take Back

Minimum one-year product warranty. Minimum three-year availability of spare parts. Product take-back.

Packaging

Limits on hazardous substances in product packaging. Packaging prepared for recycling

Ergonomic, User-centered design

Visual ergonomics in products with a display. Adjustability for user comfort (displays, headsets)
Acoustic performance – protection against sound spikes (headsets) and fan noise (projectors, computers)
Ergonomically designed keyboard (notebooks)

Electrical Safety, minimal electro-magnetic Emissions

Third Party Testing

All certified product models have been tested in an independent, accredited laboratory.

A detailed criteria set is available for download at www.tcodevelopment.com, where you can also find a searchable database of all TCO Certified IT products.

TCO Development, the organization behind TCO Certified, has been an international driver in the field of Sustainable IT for 20 years. Criteria in TCO Certified are developed in collaboration with scientists, experts, users and manufacturers. Organizations around the world rely on TCO Certified as a tool to help them reach their sustainable IT goals. We are owned by TCO, a non-profit organization representing office workers. TCO Development is headquartered in Stockholm, Sweden, with regional presence in North America and Asia.

For more information, please visit
www.tcodevelopment.com

Заява про відповідність Правилам обмеження вмісту шкідливих речовин (RoHS2)

Цей виріб було створено та виготовлено згідно з Директивою 2011/65/EU Європейського Парламенту та Ради з обмежень використання певних небезпечних речовин в електричному або електронному обладнанні (Директива RoHS2) та визнаний таким, що відповідає нормам максимального вмісту, виданим Європейським Комітетом Технічної Адаптації (ТАС), як показано нижче:

Речовина	Пропонована максимальна концентрація	Дійсна концентрація
Свинець (Pb)	0,1%	< 0,1%
Ртуть (Hg)	0,1%	< 0,1%
Кадмій (Cd)	0,01%	< 0,01%
Шестивалентний хром (Cr ⁶⁺)	0,1%	< 0,1%
Багатобромісті двофеніли (PBВ)	0,1%	< 0,1%
Багатобромісті двофенілові ефіри (PBDE)	0,1%	< 0,1%

Певні компоненти продуктів, як вказано вище, є винятками згідно Додатку III Директив RoHS2, як зазначено нижче:

Прикладами винятків серед компонентів є:

1. Вміст ртуті в холодних катодних люмінесцентних лампах і люмінесцентних лампах з зовнішніми електродами (CCFL і EEFL) для спеціальних цілей не перевищує (на одну лампу):
 - (1) Коротка довжина (≤ 500 мм): макс. 3,5 мг/лампу.
 - (2) Коротка довжина (> 500 мм і ≤ 1.500 мм): макс. 5 мг/лампу.
 - (3) Довга довжина (> 1.500 мм): макс. 13 мг/лампу.
2. Свинець у скляних катодно променевих трубках.
3. Свинець у склі люмінесцентних трубок не перевищує 0,2 % маси.
4. Свинець як матеріал сплаву з алюмінієм містить до 0,4 % маси.
5. Мідний сплав містить до 4 % свинцю за масою.
6. Свинець у припоях, які плавляться на високих температурах (тобто сплавах на основі свинцю, які містять 85 % або більше свинцю за вагою).
7. Електричні та електронні компоненти з вмістом свинцю в склі або кераміці, крім керамічних діелектриків у конденсаторах, напр., пізоелектричних пристроях або у скляних або керамічних матричних компонентах.

Застороги та попередження

1. Повністю прочитайте цінструкції перед тим, як користуватися обладнанням.
2. Зберігайте цінструкції внадійному місці.
3. Зверніть увагу на всі попередження і дотримуйтеся усіх інструкцій.
4. Сидіть щонайменш на відстані 18 дюймів / 45 см від дисплею.
5. Пересуваючи дисплей, завжди робіть це обережно.
6. Ніколи не знімайте задній корпус. Дисплей має частини під високою напругою. Доторкнувшись до них, ви можете сильно травмуватися.
7. Невикористовуйте це обладнання поруч ізводою. Попередження: Щоб зменшити ризик виникнення пожежі або ураження електрострумом, не піддавайте апарат дії дощу або вологи.
8. Уникайте дії прямого сонячного проміння або інших джерел тепла. Оберніть дисплей проти прямого сонячного проміння, щоб зменшити відблиск.
9. Чистіть сухою м'якоутканиною. Якщо необхідне подальше чищення, див. «Чищення дисплею» у цьому керівництві щодо подальших інструкцій.
10. Не торкайтеся екрану. Шкірний жир важко витерти.
11. Не тріть і не застосовуйте тиск на панель дисплею: це може незворотно пошкодити екран.
12. Неблокуйте жоден з вентиляційних отворів. Інсталюйте обладнання згідно з інструкціями виробника.
13. Неінсталюйте поруч із джерелами тепла, такими, як батареї опалення, обігрівачі, печі або інші прилади (включаючи підсилювачі), які виробляють тепло.
14. Розташуйте дисплей у добре провітрюваному місці. Не розташовуйте на дисплеї нічого, що могло б зашкодити розсіянню тепла.
15. Не розміщуйте на дисплеї, відеокабелі або шнурі живлення важкі предмети.
16. Якщо з'явився дим, незвичний шум або дивний запах, негайно вимкніть дисплей і подзвоніть дилеру або ViewSonic. Продовжувати користування дисплеєм небезпечно.
17. Незневажайте заходами безпеки для штепсельних виделок з поляризацією та заземленням. Поляризована штепсельна виделка має два контакти, один з яких товщий за інший. Штепсельна виделка з заземленням має два контакти і один штир заземлення. Ширший контакт татретійштирстворені для вашої безпеки. Якщо виделка не входить до розетки, зверніться доелектрика по замінурозетки.
18. Захищайте шнур живлення від того, щоб через нього перечепилися або смикали його, особливоштепсельну виделку іту частину, де шнур виходить з пристрою. Переконайтеся, що розетка живленнярозташована поруч із обладнанням і таким чином легко доступна.

(Продовження на наступній сторінці)

19. Використовуйте додатки/аксесуари, визначені виробником.

20. Використовуйте лише візок, підставку, триногу, кронштейн або стіл, визначені виробником або продані разом з обладнанням. Коли використовується візок, із обережністю переміщуйте споруду з візка/обладнання, щоб уникнути травмування від падіння.



21. Вимкніть це обладнання, коли воно не використовується протягом тривалого часу.

22. Все обслуговування доручайте кваліфікованому обслуговуючому персоналу. Обслуговування необхідне, коли обладнання було пошкоджене одним із способів, таких як: Якщо шнур живлення або штепсельна виделка пошкоджені; якщо всередину пристрою пролилася рідина або впали предмети; якщо пристрій потрапив під дощу або під дію вологості; або якщо пристрій не працює як слід або падав.

Зміст

Інформація про дотримання норм

Декларація про відповідність Федеральної комісії зв'язку США	i
Декларація Міністерства промисловості Канади.....	i
Відповідність нормам Ради Європи для європейських країн	ii
Інформація про загальну вартість власності	iii
www.tcodevelopment.com.....	iii
Заява про відповідність Правилам обмеження вмісту шкідливих речовин (RoHS2).....	iv
Застороги та попередження.....	v

Інформація про копірайти

Реєстрація виробу	2
У ваш архів.....	2

Початок експлуатації

Вміст комплекту	3
Швидка інсталяція.....	4

Користування дисплеєм

Налаштування часового режиму	5
Екранне меню та налаштування блокування живлення.....	5
Регулювання зображення на екрані	6
Контрольні засоби головного меню.....	7
Пояснення головного меню	7
Керування живленням	8

Інша інформація

Технічні характеристики	9
Чищення дисплею.....	10
Усунення несправностей.....	11
Служба підтримки	12
Обмежена гарантія	13

Інформація про копірайти

Копірайт © ViewSonic Corporation, 2016. Всі права застережено.

Macintosh та Power Macintosh є зареєстрованими торговими марками Apple Inc. Microsoft, Windows та логотип Windows є зареєстрованими торговими марками Корпорації Microsoft у Сполучених Штатах та інших країнах.

ViewSonic та логотип трьох птахів є зареєстрованими торговими марками Корпорації ViewSonic.

VESA є зареєстрованою торговою маркою Video Electronics Standards Association.

DPMS, DisplayPort та DDC є зареєстрованими торговими марками VESA.

ENERGY STAR® є зареєстрованою торговою маркою Агентства Охорони Навколишнього Середовища США (EPA).

Як партнер ENERGY STAR®, корпорація ViewSonic визначила, що цей виріб відповідає вимогам ENERGY STAR® щодо раціонального вживання енергії.

Заява про обмежену відповідальність: Корпорація ViewSonic

не несе відповідальності за технічні або видавничі помилки або упущення, які можуть міститися в керівництві, а також за випадкові або непрямі пошкодження, які є результатом устаткування цим матеріалом, або роботою або використанням цього виробу.

Прагнучи продовжити вдосконалення виробу, корпорація ViewSonic застерігає за собою правозмінювати технічні характеристики виробу без попередження.

Інформація в цьому документі може змінюватися без попередження.

Жодна з частин цього документу не може бути скопійована, передрукована або передана будь-яким способом і заради будь-якої цілі без попередньої письмової згоди корпорації ViewSonic.

Реєстрація виробу

Для отримання інформації про подальше користування приладом, а також додаткової інформації про прилад після його виходу в продаж, будь ласка, завітайте до регіонального розділу на веб-сторінці ViewSonic, щоб зареєструвати свій прилад в інтерактивному режимі.

Варто розпочати користування з реєстрації Вашого приладу, що забезпечить подальше сервісне обслуговування.

Будь ласка, роздрукуйте цей посібник користувача та заповніть інформацію в розділі “Ваші записи”.

Серійний номер вашого дисплею розташований ззаду на дисплеї. Додаткову інформацію Ви можете знайти в розділі “Технічна підтримка” цього посібника користувача.

У ваш архів

Назва виробу:	VX3271-scw/VX3271-schw ViewSonic Widescreen Display
Номер моделі:	VS16356
Номер документу:	VX3271-scw/VX3271-schw_UG_UKR Rev. 1A 02-26-16
Серійний номер:	_____
Дата придбання:	_____

Після завершення робочого строку виробу необхідно його правильно утилізувати

ViewSonic дбає про довкілля і ставить собі за мету жити і працювати еко-логічно. Дякуємо за участь у програмі розумного екологічного користування комп'ютерами.

Будь ласка, відвідайте сайт ViewSonic, щоб дізнатися більше.

США і Канада: <http://www.viewsonic.com/company/green/recycle-program/>

Європа: <http://www.viewsoniceurope.com/uk/support/recycling-information/>

Тайвань: <http://recycle.epa.gov.tw/recycle/index2.aspx>

Початок експлуатації

Дякуємо за придбання монітора ViewSonic®. ViewSonic робить все можливе, щоб надати найвищу якість зображення.

Вміст комплекту

До комплекту дисплею входять:

- Дисплей
- Шнур живлення
- Кабель відео
- Коротке керівництво про початок експлуатації

ВАЖЛИВО:

- “Windows” у керівництві користувача позначає операційну систему Microsoft Windows.
- Перейдіть у розділ “Завантаження” на сторінці монітора на сайті ViewSonic, щоб завантажити драйвери монітора.
- Не забудьте зареєструвати монітор ViewSonic! Просто увійдіть на сайт ViewSonic у своєму регіоні і натисніть панель “Підтримка” на першій сторінці.
- Збережіть оригінальну коробку і весь пакувальний матеріал для подальшого транспортування.
- Відеокабелі, які входять у комплект, можуть відрізнятись в залежності від країни. Зверніться до місцевого постачальника для більш детальної інформації.

Швидка інсталяція

1. Підключіть кабель відео

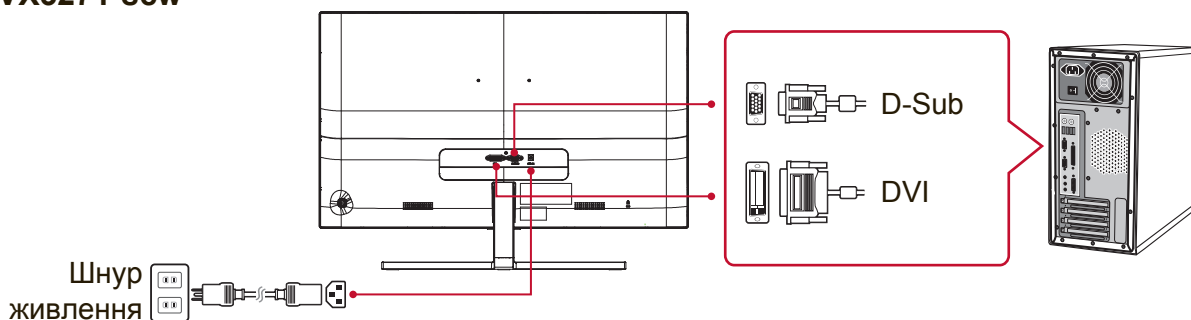
- Переконайтеся, що дисплей і комп'ютер ВИМКНЕНІ.
- У разі необхідності зніміть покриття задньої панелі.
- Підключіть відеокабель від дисплею до комп'ютера.

Користувачам Macintosh: Старші за G3 моделі потребують адаптер Macintosh. Приєднайте адаптер до комп'ютера та увімкніть відео-кабель в адаптер.

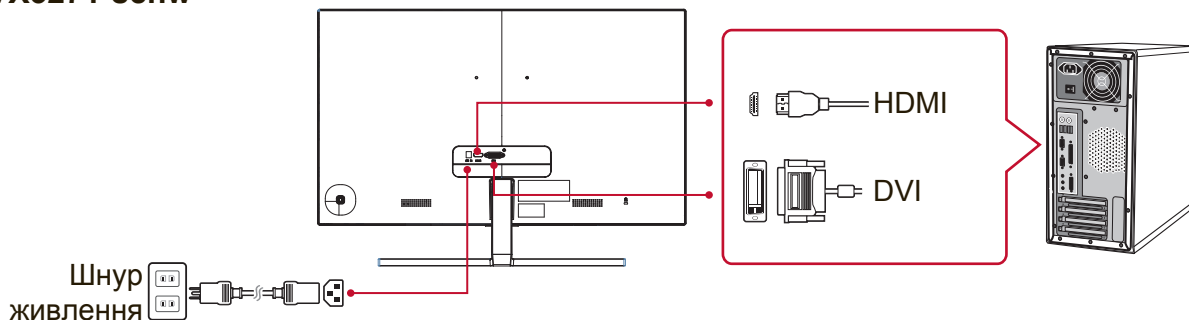
Щоб замовити адаптер Macintosh ViewSonic®, зверніться до технічної підтримки ViewSonic.

2. Підключіть шнур живлення (та, якщо потрібно, адаптер перемінного/ постійного струму)

VX3271-scw



VX3271-schw



3. УВІМКНІТЬ дисплей і комп'ютер

УВІМКНІТЬ дисплей, потім УВІМКНІТЬ комп'ютер. Важлива ця послідовність (спочатку дисплей, потім - комп'ютер).

ПРИМІТКА: Користувачі Windows можуть отримати повідомлення інсталювати файл INF. Щоб завантажити файл, відвідайте розділ "Завантаження" на сторінці монітора на сайті ViewSonic.

4. Користувачам Windows: Встановіть режим відліку часу (наприклад: 1024 x 768)

Інструкції зі зміни чіткості та частоти поновлення, див. керівництво користувача графічної карти.

5. Інсталяція завершилася. Користуйтеся новим дисплеєм ViewSonic!

Користування дисплеєм

Налаштування часового режиму

Налаштування часового режиму важливе для здобуття найкращої якості екранного зображення та зменшення навантаження на очі. **Часовий режим** складається з **чіткості** (напр., 1024 x 768) та **частоти поновлення** (або вертикальної частоти, напр., 60 Гц). Налаштувавши часовий режим, кнопками контролю екранного меню регулюйте зображення на екрані.

Щоб отримати оптимальну якість зображення, будь ласка, користуйтеся рекомендованим режимом синхронізації, притаманним вашому дисплею, який вказано на сторінці „Технічні характеристики”.

Щоб налаштувати часовий режим:

- **Налаштуйте чіткість:** Увійдіть до розділу “Вид та персоналізація” з Панелі Управління через Меню Старт, і встановіть роздільну здатність.
- **Встановіть частоту поновлення:** Див. інструкції у керівництві користувача графічної карти.

ВАЖЛИВО: Будь ласка, переконайтеся, що графічна карта встановлена на частоту вертикального поновлення 60 Гц - це рекомендоване налаштування для багатьох дисплеїв. При виборі налаштування режиму вибору часу, який не підтримується системою, зображення може не відобразитись і, при цьому на екрані з'явиться повідомлення “Поза межами діапазону”.



Екранне меню та налаштування блокування

живлення

- **Блокування екранного меню:** Натисніть і утримуйте [1] та стрілку вгору ▲ протягом 10 секунд. Якщо натиснути на інші кнопки, протягом 3 секунд буде показано повідомлення **OSD Locked (Екранне меню заблоковане)**.
- **Розблокування екранного меню:** Натисніть і утримуйте [1] та стрілку вгору ▲ протягом 10 секунд.
- **Блокування кнопки живлення:** Натисніть і утримуйте [1] та стрілку вгору ▼ протягом 10 секунд. При натисненні на будь-які кнопки протягом 3 секунд буде показано повідомлення **Power Button Locked (Кнопка живлення заблокована)**. З цим налаштуванням або без, після переривання енергопостачання, живлення дисплею автоматично **УВІМКНЕТЬСЯ**, коли відновиться енергопостачання.
- **Розблокування кнопки живлення:** Натисніть і утримуйте [1] та стрілку вгору ▼ протягом 10 секунд.

Регулювання зображення на екрані

Використовуйте кнопки на передній контрольній панелі, щоб показати і регулювати контрольні засоби екранного меню, який буде показано на екрані.

	Увімкнути/Вимкнути живлення в режимі очікування Лампочка живлення Блакитний = УВІМКНЕНО Темно-жовтий = енергозбереження
[1]	Показує головне меню або виходить з контрольного екрану та зберігає виправлення.
[2]	Показує контрольний екран для підсвіченого контрольного засобу. Також є швидким викликом Auto Image Adjust (Автоматичного регулювання зображення).
	Пересувається по опціях меню та регулює показані контрольні засоби. Синій світлофільтр (▼) / Режим перегляду (▲)

Виконайте наступне, що відрегулювати налаштування дисплею:

1. Щоб показати головне меню, натисніть кнопку [1].

ПРИМІТКА: Всі екранні меню та екрани регулювання автоматично зникають приблизно через 15 секунд. Це регулюється через налаштування часу очікування для екранного меню в меню налаштувань.

2. Щоб вибрати контрольний засіб для регуляції, натисніть ▲ або ▼, щоб переходити вгору або вниз у головному меню.
3. Коли вибрано бажаний контроль, натисніть кнопку [2]. З'являється контрольний екран, схожий на показаний нижче.
4. Для збереження налаштувань і виходу з меню, натисніть кнопку [1] поки зникне індикація на екрані.

Наступні підказки можуть допомогти оптимізувати показ на дисплеї:

- Налаштуйте відеокарту комп'ютера на підтримку рекомендованого режиму вибору часу (рекомендоване налаштування, притаманне дисплею, див. на сторінці „Технічні характеристики”). Щоб знайти інструкції в розділі “зміна частоти оновлення”, зверніться до посібника користувача відеокарти.
- У разі необхідності, вносьте невеликі зміни за допомогою H. POSITION (горизонтальне розташування) та V. POSITION (вертикальне розташування), поки зображення на екрані не стане повністю видно. (Чорна рамка довкола кріїв екрану мусить лише злегка торкатися освітленої „активної ділянки” дисплею.)

Контрольні засоби головного меню

Переходьте по пунктах меню кнопками вгору/вниз ▲/▼.

ПРИМІТКА: Перевірте пункти Головного меню на ЕМ дисплею і порівняйте з Поясненням Головного меню нижче.

Пояснення головного меню

ПРИМІТКА: пункти головного меню, подані у цьому розділі, є повним меню для всіх моделей. Щодо подробиць справжнього Головного меню вашого виробу, див. пункти Головного меню ЕМ дисплею.

A Audio Adjust (Регулювання аудіо)

регулює гучність, відключає звук, або перемикає між ввідними сигналами, якщо у Вас більше одного джерела.

Auto Image Adjust(Автоматичне регулювання зображення)

автоматично регулює розмір, центрує та проводить тонке налаштування відеосигналу, щоб усунути хвилястість та викривлення. Натисніть кнопку [2], щоб отримати чіткіше зображення.

ПРИМІТКА: Автоматична регуляція зображення працює з більшістю розповсюджених відео-карт. Якщо на вашому дисплеї не працює ця функція, знизьте частоту поновлення відео до 60 Гц і встановіть роздільну здатність на фабричне налаштування.

B Brightness (Яскравість)

регулює рівень чорного тла для зображення на екрані.

C Color Adjust (Регулювання кольору)

надає декілька режимів регулювання кольору, включаючи попередньо встановлені температури кольорів та режим кольору користувача, який дозволяє незалежно регулювати червоний (R), зелений (G) та синій (B). Фабричне налаштування для цього виробу – це оригінальний.

Contrast (Контраст)

регулює різницю між тлом зображення (чорний рівень) та переднім планом (білий рівень).

I Information (Інформація)

показує режим синхронізації (входу відеосигналу) від графічної карти до комп'ютера, номер моделі дисплею, серійний номер і посилання на сайт ViewSonic®. Див. керівництво користувача графічної карти по інструкції, як змінити чіткість і частоту поновлень (вертикальну частоту).

ПРИМІТКА: VESA 1024 x 768 на 60Гц (рекомендовано) означає, що чіткість – це 1024 x 768, а частота поновлень – це 60 Гц.

Input Select (Вибір введення)

перемикається між входами, якщо до дисплею підключено більше одного комп'ютера.

M Manual Image Adjust (Регулювання зображення вручну)

відображає меню Ручного налаштування зображення. Ви можете встановити різноманітні налаштування якості зображення в ручному режимі.

Memory Recall (Відкликання пам'яті)

повертає налаштування до заводських установок, якщо дисплей працює в режимі заводських Налаштувань вибору часу, перелічених в Специфікаціях цього посібника.

Виняток: Цей контрольний засіб не впливає на зміни, внесені за допомогою налаштувань Вибору мови або Блокування живлення.

S Setup Menu (Меню налаштування)

регулює налаштування індикації на екрані (OSD).

Керування живленням

Якщо протягом 5 хвилин нема входу сигналу, виріб увійде в режим очікування/вимкнено і знизить енергоспоживання.

Інша інформація

Технічні характеристики

Дисплей	Тип	TFT (Транзистор тонкої плівки), Дисплей активної матриці 1920 x 1080. Шаг пікселя становить 0,36375 мм
	Розмір дисплею	У метричній системі: 80 см У дюймах: 32 дюйми (зображення на 31,5 дюймах)
	Кольоровий фільтр Скляна поверхня	Вертикальна смуга RGB Анти-відблиск
Сигнал входу	Синхронізація відео	RGB аналогове (0,7/1,0 Vp-p, 75 Ом) (Лише для VX3271-scw) HDMI x 1 (HDMI.TMDS digital, 100ohms) (Лише для VX3271-schw) DVI (TMDS цифрове, 100 Ом) Відокремлена синхронізація f _h : 24-82 кГц, f _v : 50-75 Гц
Сумісність	ПК Macintosh ¹	Tot 1920 x 1080 Niet-geïnterlinieerd Stel Macintosh in tot 1920 x 1080
Чіткість²	Рекомендована	1920 x 1080 на 60 Гц
	Підтримувана	1680 x 1050 на 60 Гц 1600 x 1200 на 60 Гц 1600 x 900 на 60 Гц 1440 x 900 на 60 Гц 1400 x 1050 на 60 Гц 1280 x 1024 на 60 Гц 1280 x 960 на 60 Гц 1280 x 720 на 60 Гц 1024 x 768 на 60 Гц 800 x 600 на 56 Гц 640 x 480 на 60 Гц
Чіткість	Напруга	100 – 240 В перемінного струму, 50/60 Гц (автоматичне перемикання)
Площа дисплею	Розгорнуте зображення	698,4 мм (H) x 392,85 мм (V) 27,49" (H) x 15,46" (V)
Робочі зберігання	Температура	Від +32 °F до +104 °F (від 0 °C до +40 °C)
	Відносна вологість повітря	Від 20% до 90 % (без утворення конденсату)
	Висота над рівнем моря	До 10 000 футів
Правила зберігання	Температура	Від -4 °F до +140 °F (від -20 °C до +60 °C)
	Відносна вологість повітря	Від 5% до 90 % (без утворення конденсату)
	Висота над рівнем моря	До 40 000 футів
Габарити	Фізична	726,6 мм (ширина) x 507,8 мм (висота) x 175,5 мм (товщина) 28,6 дюймів (ширина) x 20,0 дюймів (висота) x 6,9 дюймів (товщина)
Вага	Physical	15,87 фунтів (7,2 кг)
Енергозбереження режими	Увімкнуті	36,5 Вт (Типово, без підключених периферійних пристроїв) (блакитний світлодіод)
	Вимкнуті	<0,5 Вт

¹ Моделі комп'ютерів Macintosh, старші за G3, потребують адаптера ViewSonic® Macintosh. Щоб замовити адаптер, зверніться до ViewSonic.

² Не встановлюйте на комп'ютер графічну карту, яка перевищує цей режим синхронізації. Це може

незворотньо пошкодити дисплей.

Чищення дисплею

- ПЕРЕКОНАЙТЕСЯ, ЩО ДИСПЛЕЙ ВИМКНЕНО.
- НІКОЛИ НЕ РОЗБРИЗКУЙТЕ І НЕ НАЛИВАЙТЕ ЖОДНУ РІДИНУ ПРЯМО НА ЕКРАН АБО КОРПУС.

Щоб очистити екран:

1. Витирайте екран чистою, м'якою тканиною без ворсу. Це знімає пил та інші часточки.
2. Якщо екран ще не чистий, нанесіть на чисту, м'яку ганчірку без ворсу невелику кількість рідини для чищення скла без аміаку та алкоголю та протріть екран.

Щоб очистити корпус:

1. Чистіть сухою м'якою тканиною.
2. Якщо корпус ще не чистий, нанесіть на чисту, м'яку ганчірку без ворсу невелику кількість неабразивного розчинника без аміаку та алкоголю і протріть корпус.

Заява про обмежену відповідальність

- ViewSonic® не радить застосовувати до екрану або корпусу дисплею аміак або засоби для чищення на основі алкоголю. Є інформація, що деякі хімічні засоби для чищення пошкоджують екран і/або корпус дисплею.
- ViewSonic не несе відповідальності за пошкодження через застосування будь-яких засобів для чищення на основі аміаку або алкоголю.

Усунення несправностей

Нема живлення

- Переконайтеся, що кнопка (або вимикач) живлення знаходиться в положенні УВІМКНЕНО.
- Переконайтеся, що шнур живлення змінного струму надійно підключений до дисплею.
- Увімкніть інший електроприлад (наприклад, радіо) у розетку живлення, щоб перевірити, чи постачає розетка достатньо напруги.

Живлення УВІМКНЕНО, але на екрані нема зображення.

- Переконайтеся, що відеокабель з комплекту дисплею правильно прикріплений до порту виходу відео ззаду на комп'ютері. Якщо інший кінець відеокабелю ненадійно підключений до дисплею, міцно прикріпіть його до дисплею.
- Відрегулюйте яскравість і контраст.
- Якщо ви користуєтесь моделлю Macintosh, старшою за G3, вам потрібен адаптер Macintosh.

Неправильні або неприродні кольори

- Якщо будь-які кольори (червоний, зелений або синій) відсутні, перевірте, чи щільно підключений відео-кабель. Слабкозакріплені або поламані штирі у з'єднувачі кабелю можуть викликати неправильне підключення.
- Підключіть дисплей до іншого комп'ютера.
- Якщо у вас застаріла графічна карта, зверніться до ViewSonic® по не-DDC адаптер.

Контрольні кнопки не працюють

- Спробуйте натискати лише одну кнопку за раз.

Служба підтримки

Щоб отримати технічну підтримку або обслуговування виробу див. таблицю нижче або зверніться до розповсюджувача.

ПРИМІТКА: Знадобиться надати серійний номер виробу.

Країна/ Регіон	Веб-сайт	Телефон	Електронна пошта
Україна	www.viewsoniceurope.com	www.viewsoniceurope.com/ uk/support/call-desk/	service_ua@viewsoniceurope.com

Обмежена гарантія

Дисплей ViewSonic®

Що покриває гарантія:

ViewSonic гарантує, що вироби компанії не мають дефектів матеріалів або виготовлення за звичайної експлуатації під час гарантійного строку. Якщо під час гарантійного строку виріб визнано таким, що має дефекти матеріалу або виготовлення, ViewSonic, на власний розсуд, полагодить або замінить виріб на подібний. Виріб заміни або його деталі можуть включати перероблені або поновлені частини або компоненти.

Як довго діє гарантія:

Дисплеї ViewSonic, залежно від країни придбання, мають гарантію на 1 – 3 роки на всі деталі, включаючи джерело світла, і все обслуговування від дати придбання першим користувачем.

Кого захищає гарантія:

Ця гарантія дійсна лише для першого користувача і покупця.

На що не розповсюджується гарантія:

1. Будь-який виріб, серійний номер на якому було стерто, виправлено або знято.
2. Пошкодження, спрацювання або неправильне функціонування через:
 - a. Нещасний випадок, зловживання, недогляд, пожежу, потрапляння води, ураження блискавкою або іншими природними явищами; неавторизовану модифікацію виробу; або недотримання інструкцій, наданих з виробом.
 - b. Будь-яке пошкодження виробу під час перевезення.
 - c. Вивільнення з упаковки та інсталяція виробу.
 - d. Причини поза виробом, такі, як коливання потужності електроструму або аварійне вимкнення.
 - e. Використання матеріалів або деталей, які не відповідають технічним характеристикам ViewSonic.
 - f. Звичайне спрацювання.
 - g. Будь-яка інша причина, не пов'язана з дефектом виробу.
3. Будь-який виріб з ознаками «залишкового зображення», яке трапляється через тривалий показ на екрані нерухомого зображення.
4. Плата за вивільнення, інсталяцію, перевезення в одному напрямку, страхування та послуги налаштування.

Як отримати обслуговування:

1. По інформацію про гарантійне обслуговування, зв'яжіться зі службою технічної -підтримки (див. стор. Технічної підтримки). Вам знадобиться вказати серійний номер виробу.
2. Щоб отримати гарантійне обслуговування, вам слід надати а) оригінал датованого товарного чеку; б) ваше ім'я; в) вашу адресу; г) опис проблеми та д) серійний номер виробу.
3. Привезіть або надішліть виріб з попередньою оплатою відправки в оригінальній упаковці в авторизований сервісний центр ViewSonic або у ViewSonic.
4. По додаткову інформацію або ім'я найближчого сервісного центру ViewSonic, зверніться до ViewSonic.

Обмеження зв'язаних гарантій:

Не існує гарантій, висловлених або зв'язаних, які розповсюджуються поза наведений тут опис, включаючи зв'язану гарантію товарного стану та відповідність певному застосуванню.

Виключення пошкоджень:

Відповідальність ViewSonic обмежена вартістю ремонту або заміни виробу. ViewSonic не несе відповідальності за:

1. Пошкодження іншої- власності, викликану будь-якими дефектами виробу; пошкодження через незручність; втрату функціональності виробу, втрату часу, втрату -доходів, втрату можливості бізнес-діяльності, втрату репутації фірми, втручання у ділові стосунки або інші комерційні втрати, навіть якщо про можливість таких пошкоджень було попереджено.
2. Будь-які інші пошкодження, випадкові, непрямі або інші.
3. Будь-які позови проти клієнта третьою стороною.
4. Ремонт або спроба полагодити з боку будь-кого неавторизованого ViewSonic.

Дія державних законів:

Ця гарантія надає специфічні права. У вас можуть бути інші права, які відрізняються залежно від одиниці регіонального управління. Деякі штати не дозволяють обмеження зв'язаних гарантій та/або не дозволяє виключення випадкових або непрямих пошкоджень, так що у вашому випадку вищевказані обмеження та виключення можуть бути недійсними.

Продаж поза США та Канадою:

По інформацію про гарантію та обслуговування виробів ViewSonic, проданих поза США та Канадою, зверніться до ViewSonic або місцевого розповсюджувача ViewSonic.

Гарантійний строк для цього виробу в континентальному Китаї (сюди не входять Гонконг, Макао і Тайвань) підлягає правилам і умовам Карти Гарантійного обслуговування.

Для користувачів у Європі та Росії, всі деталі наданої гарантії знаходяться на www.viewsoniceurope.com у розділі Support/Warranty Information (Інфо підтримки/ гарантії).



ViewSonic®