

ViewSonic®



VA2452S/VA2452Sm
Megjelenítő
Használati útmutató

A modell száma: VS16199

Köszönjük, hogy a ViewSonic-ot választotta

A ViewSonic a vizuális megoldások 25 éve világvezető vállalata elkötelezett, hogy a világ műszaki forradalmi, innovációs és egyszerűséggel kapcsolatos elvárásait túlteljesítse. A ViewSonic vállalatnál hisszük, hogy termékeink pozitív hatással lehetnek a világra, és hisszük, hogy az Ön által választott ViewSonic termék tökéletesen kiszolgálja igényeit.

Köszönjük még egyszer, hogy a ViewSonic-ot választotta!



Megfelelési információk

MEGJEGYZÉS: Ez a fejezet vonatkozik minden követelményre és kijelentésre, ami a szabályozásokat illeti. A megfelelő alkalmazások esetén tanulmányozza a címkéket és a megfelelő jelzéseket az egységen.

FCC megfelelési kijelentés

Ez az eszköz megfelel az FCC Szabályzata 15. fejezetének. A készülék az alábbi feltételek esetén használható: (1) Az eszköz nem okozhat káros zavart, és (2), az eszköznek minden zavart fogadnia kell, beleértve a nem kívánatos működést okozó zavarokat is.

Ezt a berendezést megvizsgálták és megállapították, hogy a B osztályú digitális eszközökre vonatkozó határértékeket teljesíti az FCC Szabályzat 15. fejezete szerint. Ezeket a határértékeket úgy állapították meg, hogy megfelelő védelmet nyújtsanak lakóépületekben a káros zavarokkal szemben. Ez a berendezés rádiófrekvenciás energiát kelt, használ és sugározhat, és ha nem a használati utasításnak megfelelően helyezték üzembe és használják, károsan zavarhatja a rádiótávközlést. Arra azonban nincsen garancia, hogy egy meghatározott felhasználásnál nem fordul elő zavar. Amennyiben a készülék a rádiós és televíziós vételben káros zavart okoz, amelyről a készülék ki-, illetve bekapcsolásával lehet meggyőződni, a felhasználónak meg kell próbálnia elhárítani az alábbi lépések segítségével:

- A vevőantennát állítsa más irányba, vagy helyezze át.
- Növelje a távolságot a berendezés és a vevőkészülék között.
- A berendezést más áramkörhöz kapcsolódó fali dugaszolóaljzatba csatlakoztassa, mint amelyhez a vevőkészülék csatlakozik.
- Kérjen segítséget kereskedőjétől vagy gyakorlott rádió/televízió szakembertől.

Figyelmeztetés: Bármilyen kamerát érintő módosítás vagy változtatás a felhasználóra vonatkozó üzemeltetési jogosultság elvesztését vonhatja maga után.

Kanadai ipari kijelentés

CAN ICES-3 (B)/NMB-3(B)

CE megfelelés európai országok esetében

CE Az eszköz megfelel a 2004/108/EK elektromágneses zavartűrésről szóló irányelv, valamint a 2006/95/EK kisfeszültségű berendezésekről szóló irányelv követelményeinek.

A következő információ csak az EU tagállamokra vonatkozik.

A jobbra látható jel megfelel a 2012/19/EU (WEEE) számú Elektronikus Hulladék és Berendezésekről szóló EUs direktívának.

A jel szerint tilos a berendezést, osztályozatlan közhulladékként kitenni, használni kell a visszaváltási és összegyűjtési rendszereket a helyi előírások szerint.



TCO információk

Congratulations!

This product is TCO Certified – for Sustainable IT



TCO Certified is an international third party sustainability certification for IT products. TCO Certified ensures that the manufacture, use and recycling of IT products reflect environmental, social and economic responsibility. Every TCO Certified product model is verified by an accredited independent test laboratory.

This product has been verified to meet all the criteria in TCO Certified, including:

Corporate Social Responsibility

Socially responsible production - working conditions and labor law in manufacturing country

Energy Efficiency

Energy efficiency of product and power supply. Energy Star compliant, where applicable.

Environmental Management System

Manufacturer must be certified according to either ISO 14001 or EMAS.

Minimization of Hazardous Substances

Limits on cadmium, mercury, lead & hexavalent chromium including requirements for mercury-free products, halogenated substances and hazardous flame retardants.

Design for Recycling

Coding of plastics for easy recycling. Limit on the number of different plastics used.

Product Lifetime, Product Take Back

Minimum one-year product warranty. Minimum three-year availability of spare parts. Product take-back.

Packaging

Limits on hazardous substances in product packaging. Packaging prepared for recycling

Ergonomic, User-centered design

Visual ergonomics in products with a display. Adjustability for user comfort (displays, headsets)
Acoustic performance – protection against sound spikes (headsets) and fan noise (projectors, computers)
Ergonomically designed keyboard (notebooks)

Electrical Safety, minimal electro-magnetic Emissions

Third Party Testing

All certified product models have been tested in an independent, accredited laboratory.

A detailed criteria set is available for download at www.tcodevelopment.com, where you can also find a searchable database of all TCO Certified IT products.

TCO Development, the organization behind TCO Certified, has been an international driver in the field of Sustainable IT for 20 years. Criteria in TCO Certified are developed in collaboration with scientists, experts, users and manufacturers. Organizations around the world rely on TCO Certified as a tool to help them reach their sustainable IT goals. We are owned by TCO, a non-profit organization representing office workers. TCO Development is headquartered in Stockholm, Sweden, with regional presence in North America and Asia.

For more information, please visit
www.tcodevelopment.com

RoHS2 megfelelési nyilatkozat

Ezt a terméket az Európai Parlament és Tanács, az egyes veszélyes anyagok elektromos és elektronikus berendezésekben történő felhasználásának korlátozásáról szóló 2011/65/EU számú irányelvének (RoHS2 irányelv) megfelelően tervezték, illetve gyártották, és megfelelt az Európai Műszaki Adaptációs Bizottsága (TAC) által közzétett maximális koncentráció-értékeknek, az alábbi táblázat tanúsága szerint:

| Anyag | Előírt maximális koncentráció | Tényleges koncentráció |
|---|-------------------------------|------------------------|
| Ólom (Pb) | 0,1% | < 0,1% |
| Higany (Hg) | 0,1% | < 0,1% |
| Kadmium (Cd) | 0,01% | < 0,01% |
| Hat vegyértékű króm (Cr ⁶⁺) | 0,1% | < 0,1% |
| Polibromozott bifenilek (PBB) | 0,1% | < 0,1% |
| Polibromozott difenil-éterek (PBDE) | 0,1% | < 0,1% |

Az RoHS2 irányelvek melléklete III szerint a termékek bizonyos részegységei – a fentiek alapján – mentességet élveznek. Ezek az alábbiak:

Példa a mentességet élvező részegységekre:

1. A különleges célt szolgáló hidegkatódos fénycsövek és külső katódos fénycsövek (CCFL és EEFL) higanytartalma, ami nem haladja meg (lámpánként):
 - (1) Rövid méret (≤ 500 mm): maximum 3,5 mg lámpánként.
 - (2) Közepes méret (> 500 mm és ≤ 1.500 mm): maximum 5 mg lámpánként.
 - (3) Nagy méret (> 1.500 mm): maximum 13 mg lámpánként.
2. Katódsugárcsövek üvegének ólomtartalma.
3. Fénycsövek üvegének ólomtartalma, 0,2 tömegszázalékot meg nem haladóan.
4. Ólom mint ötvöző elem alumíniumban, ami legfeljebb 0,4 tömegszázalék ólmot tartalmaz.
5. Rézötvözet, ami legfeljebb 4 tömegszázalék ólmot tartalmaz.
6. Ólom magas hőmérsékleten olvadó forrasztóanyagokban (pl. 85 vagy nagyobb tömegszázalék ólmot tartalmazó ólomötvözetek).
7. Elektromos és elektronikus alkatrészek, amelyek üveg vagy kerámia részei, illetve üveg vagy kerámia mátrix anyaga ólmot tartalmaznak, a kondenzátorok dielektrikum kerámiáján kívül, pl. piezoelektromos eszközök.

Fontos biztonsági utasítások

1. A felszerelés használata előtt kérjük, olvassa el alaposan a használati utasítást.
2. A használati utasítást biztonságos helyen tartsa.
3. Olvasson el minden figyelmeztetést és kövesse az utasításokat.
4. Legalább 18" / 45 cm távolságra üljön a megjelenítőtől.
5. A megjelenítőt szállításkor mindig óvatosan kezelje.
6. Soha ne vegye le a hátsó borítót. A megjelenítő nagyfeszültségű alkatrészeket tartalmaz. Ha ezeket megérinti, súlyosan megsérülhet.
7. Ne használja a készüléket víz közelében! Figyelem: a tűz és áramütés kockázatának csökkentése érdekében ne tegye ki ezt a készüléket eső vagy nedvesség hatásának!
8. Óvja a megjelenítőt a közvetlen napfény vagy egyéb hőforrások hatásától. Ügyeljen arra, hogy a megjelenítőre ne essen közvetlen napfény, mert az a szemébe tükröződhet.
9. Tisztítsa puha, száraz ruhával. Amennyiben további tisztításra van szüksége, további útmutatásokért lásd "A megjelenítő tisztítása" fejezetet ebben a kézikönyvben.
10. Kerülje a képernyő megérintését. A bőrszír eltávolítása körülményes.
11. Ne dörzsölje vagy nyomja meg a megjelenítő felületét, mert ettől tönkremehet.
12. Egyik szellőzőnyílást se tömje be! A gyártó utasításai alapján helyezze üzembe!
13. Hőforrások, például radiátor, hőtároló, kályha vagy egyéb hő termelő berendezés (erősítőket beleértve) közelében ne helyezze üzembe!
14. A megjelenítőt jól szellőző területen helyezze el. Ne helyezzen tárgyakat a megjelenítőre, amelyek akadályoznák a hőleadást.
15. Ne helyezzen nehéz tárgyakat a megjelenítőre, videokábelre vagy tápkábelre.
16. Ha füstöt, szokatlan zajt vagy szagot észlel, azonnal kapcsolja ki a megjelenítőt, és hívja fel a kereskedőt vagy a ViewSonic céget. A megjelenítő további használata veszélyes.
17. Ne szegje meg a polarizált vagy a földelt hálózati csatlakozókra vonatkozó biztonsági szabályokat! A polarizált hálózati csatlakozónak két villája van, az egyik vastagabb a másikonál. A földelt hálózati csatlakozónak két villája és egy harmadik földelő szára is van. A vastag villa és a harmadik földelő szár az Ön biztonságát szolgálják. Ha a készülékhez tartozó hálózati csatlakozó nem passzol a dugaszoló aljzatba, akkor forduljon villanyszerelőhöz segítségért a szóban forgó aljzat kicserélése érdekében!
18. Ügyeljen arra, hogy senki ne lépjen a hálózati tápkábelre, valamint, hogy a kábel ne csípődjön be különösen a hálózati csatlakozónál és ott, ahol a kábel készülékből kivezetődik! Gondoskodjon róla, hogy legyen a készülék közelében könnyen hozzáférhető dugaszoló aljzat!

(Folytatás a másik oldalon)

- 19.** Csak a gyártó által megjelölt tartozékokat/kiegészítőket használja!
- 20.** Csak a gyártó által megjelölt, vagy a készülékkel együtt értékesített gurulós kocsit, állványt (akár háromlábú), konzolt vagy asztalt használja! Ha gurulós kocsit használ, tegye meg a szükséges óvintézkedéseket, hogy a mozgatás során elkerülje a kocsi/készülék felborulását, és az abból fakadó sérüléseket!
- 21.** Húzza ki a készülék hálózati csatlakozóját a dugaszoló aljzatból, ha hosszabb ideig nem használja a készüléket!
- 22.** Mindennemű javítási munkát bízson szakemberre! Javításra van szükség, ha a készülék valamilyen módon megsérül, ha például a hálózati tápkábel vagy a hálózati csatlakozó megsérül, ha folyadék ömlik a készülékbe, vagy tárgyak esnek rá, ha a készüléket eső vagy nedvesség éri, ha nem működik megfelelően, vagy ha leesik.



Tartalom

Megfelelési információk

| | |
|--|-----|
| FCC megfelelési kijelentés | i |
| Kanadai ipari kijelentés..... | i |
| CE megfelelés európai országok esetében..... | ii |
| TCO információk..... | iii |
| RoHS2 megfelelési nyilatkozat..... | iv |
| Fontos biztonsági utasítások | v |

Jogvédelmi információk

| | |
|-----------------------------|---|
| A termék regisztrálása..... | 2 |
| Az ön emlékeztetésére | 2 |

Bevezető

| | |
|--|---|
| A csomag tartalma..... | 3 |
| Gyors telepítés | 4 |
| A faliallvány (Opció) felszerelése | 5 |

A megjelenítő használata

| | |
|--|---|
| A Timing Mode (időzítési mód) beállítása | 6 |
| OSD és Áramgomb rögzítés, beállítások | 6 |
| A kijelző képének beállítása | 7 |
| Main Menu (Főmenü) vezérlések | 8 |
| Főmenü magyarázatok..... | 8 |
| Energiagazdálkodás..... | 9 |

Egyéb információk

| | |
|--------------------------------|----|
| Specifikációk..... | 10 |
| A megjelenítő tisztítása | 11 |
| Hibaelhárítás | 12 |
| Vevőszolgálat | 13 |
| Korlátozott garancia..... | 14 |

Jogvédelmi információk

Copyright © ViewSonic Corporation, 2015. Minden jog fenntartva.

A Macintosh és a Power Macintosh az Apple Inc. regisztrált védjegyei.

A Microsoft, Windows és a Windows logo a Microsoft Corporation Amerikai Egyesült Államokban és más országokban regisztrált védjegyei.

A ViewSonic és a hárommadaras logo a ViewSonic Corporation regisztrált védjegyei.

A VESA a Video Electronics Standards Association regisztrált védjegye. A DPMS, DisplayPort és DDC a VESA védjegyei.

AZ ENERGY STAR® a U.S. Environmental Protection Agency (EPA - Amerikai Környezetvédelmi Ügynökség) regisztrált védjegye.

Az ENERGY STAR® egyik partnereként, a ViewSonic Corporation eltökélt, hogy ez a termék megfeleljen az ENERGY STAR® hatékony energiafelhasználásra vonatkozó irányelveinek.

Felelősség-elhárítás: A ViewSonic Corporation nem felelős az ebben a kiadványban előforduló műszaki vagy szerkesztési hibákért vagy kihagyásokért, sem azokért az esetleges vagy szükségszerűen bekövetkezett sérülésekért, melyek ennek az anyagnak a szolgáltatásaiból vagy ennek a terméknek a teljesítményéből vagy használatából erednek. A gyártmány tökéletesítésének folytatása érdekében, a ViewSonic Corporation fenntartja magának a jogot arra, hogy minden értesítés nélkül megváltoztassa a termék jellemzőit. Hasonlóképpen, jelen dokumentumban foglalt információk is minden előzetes értesítés nélkül megváltoztathatók.

A ViewSonic Corporation előzetes írásbeli engedélye nélkül e dokumentum egyetlen egy része sem másolható, reprodukálható, és semmilyen eszközzel, semmilyen célból nem továbbítható.

A termék regisztrálása

A jövőbeni termékszükségletek kielégítéséhez és hogy további termékinformációt kapjon, mint ez elérhető, látogasson el a régiójának megfelelő részt a ViewSonic weboldalán, hogy regisztrálja a termékét online.

A termék regisztrálása a legjobb előkészület a jövőbeni vevői szükségleteire.

Kérjük, nyomtassa ki ezt a felhasználói útmutatót és töltsse ki az információt a "Saját célra" részben.

A megjelenítő gyártási száma a készülék hátulján található. További információkért lásd a "Vevőtámogatás" részét az útmutatónak.

Az ön emlékeztetésére

| | |
|--------------------------------|--|
| A termék neve: | VA2452S/VA2452Sm ViewSonic Widescreen Display |
| A modell száma: | VS16199 |
| A dokumentum száma: | VA2452S/VA2452Sm_UG_HNG Rev. 1A 08-04-15 |
| Sorszám: | _____ |
| Visszajelzés időpontja: | _____ |

A terméket az élettartama végén megfelelő módon kell leselejtezni

A ViewSonic tiszteletben tartja a környezetet és elkötelezett a zöld munka és életmód iránt. Köszönjük, hogy az intelligensebb és zöldebb számítástechnikát választotta!

Látogassa meg a ViewSonic weboldalát további információkért.

USA és Kanada: <http://www.viewsonic.com/company/green/recycle-program/>

Európa: <http://www.viewsoniceurope.com/uk/support/recycling-information/>

Tajvan: <http://recycle.epa.gov.tw/recycle/index2.aspx>

Bevezető

Köszönjük, hogy ViewSonic® monitort választott! A ViewSonic cégnél célunk, hogy lenyűgöző vizuális élményt nyújtsunk.

A csomag tartalma

A megjelenítő csomagja a következőket tartalmazza:

- Megjelenítő
- Tápkábelek
- Videó kábelének
- Gyorsindítási útmutató

FONTOS!

- A felhasználói útmutatóban szereplő “Windows” szó a Microsoft Windows operációs rendszerre utal.
- Kérjük, látogassa meg a ViewSonic weboldal monitor terméklapjának “Letöltés” részét, ahonnan letöltheti a monitor illesztőprogramokat.
- Ne felejtse el regisztrálni ViewSonic monitorját! Egyszerűen jelentkezzen be az Ön térségének megfelelő ViewSonic weboldalra, majd kattintson a nyitólap “Támogatás” fülére.
- Őrizze meg az eredeti szállítókartont és csomagolóanyagot későbbi szállításhoz.

Gyors telepítés

1. Csatlakoztassa a videokábelt

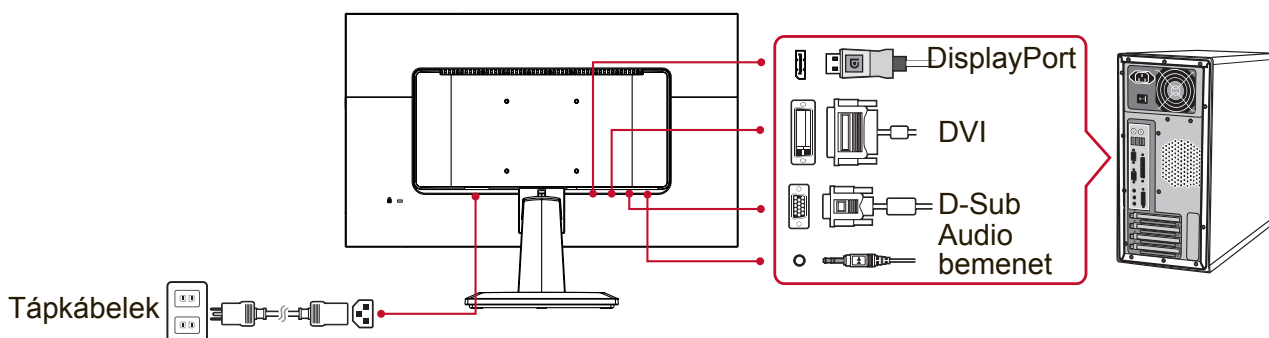
- Ellenőrizze, hogy a megjelenítő és a számítógép is KI van-e kapcsolva.
- Távolítsa el a hátsó panelt, ha szükséges.
- Csatlakoztassa a megjelenítő videokábelét a számítógéphez.

Macintosh felhasználók: A G3-nál régebbi modellek egy Macintosh-adaptert igényelnek.

Csatlakoztassa az adaptert a számítógéphez és dugja be a videokábelt az adapterbe.

A ViewSonic® Macintosh adapter megrendeléséhez vegye fel a kapcsolatot a ViewSonic Customer Support-tal (Vásárlótámogató Osztály).

2. Kapcsolja a tápkábelt (és az AC/DC adaptert ha szükséges)



MEGJEGYZÉS: Audio bemenet (kizárólag a VA2452Sm esetében)

3. Kapcsolja BE a megjelenítőt és a számítógépet

Kapcsolja BE a megjelenítőt, majd kapcsolja BE a számítógépet. Fontos betartani ezt a sorrendet (megjelenítő a számítógép előtt).

MEGJEGYZÉS: A Windows felhasználók az INF fájl telepítésére vonatkozó üzenetet kaphatnak. A fájl letöltéséhez látogassa meg a ViewSonic weboldal monitor terméklapjának "Letöltés" részét.

4. Windows felhasználók: Állítsa be az időzítési módot (példa: 1024 x 768)

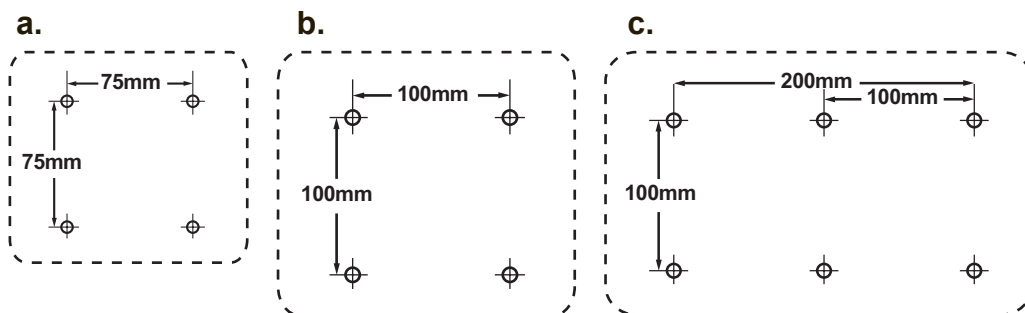
A felbontás és a képernyő-frissítés megváltoztatásához szükséges további információkért, lásd a használati útmutató grafikus kártyáit.

5. A telepítés befejeződött. Reméljük, hogy örömet leli új ViewSonic megjelenítőjében!

A faliállvány (Opció) felszerelése

MEGJEGYZÉS: Kizárólag UL-minősítéssel rendelkező falikonzollal használható. Falra szerelő készlet vagy állítható magasságú talp beszerzését illetően vegye fel a kapcsolatot a ViewSonic® céggel vagy a helyi forgalmazóval. Kövesse a faliállvány készlettel kapott utasításokat. A megjelenítő asztali változatról falra szerelt változatra alakításához tegye a következőket:

1. Ellenőrizze, hogy a tápkapcsoló ki van kapcsolva, majd húzza ki a tápkábelt.
2. Helyezze a megjelenítőt a panellel lefelé egy törölközőre vagy takaróra.
3. Távolítsa el a talpat. (Szükséges lehet csavarok eltávolítása.)
4. Keresse meg és azonosítsa a következő VESA szerelőkeretek egyikét (a,b,c) amelyek a képernyő hátoldalán találhatóak (lásd a "Tulajdonságok" oldalt a képernyő szerelőkeretéről). Illessze a szerelőkeretet a VESA kompatibilis fali szerelőcsomaghoz a megfelelő hosszúságú csavarok segítségével.



5. Szerelje fel a megjelenítőt a falra, a fali szerelőkészlet utasításait követve.

A megjelenítő használata

A Timing Mode (időzítési mód) beállítása

Fontos az időzítési mód beállítása, hogy a képernyőn maximális minőségben jelenjen meg a kép és hogy a szem megerőltetése a legkevesebb legyen. Az **időzítési mód a felbontásból** (például 1024 x 768) és a frissítési arányból (vagy függőleges frekvenciából, például 60 Hz) áll. Miután az időzítési módot beállította, használja az OSD vezérléseket a kijelző képének a beállítására.

Az optimális képminőség érdekében javasoljuk a „Specifikációk” oldalon felsorolt, ajánlott üzemmódok használatát.

A Timing Mode beállításához:

- **Állítsa be a felbontást:** Lépjen be a Vezérlőpultból a "Megjelenés és személyreszabás" menübe a Start menün keresztül és állítsa be a felbontást.
- **A frissítési arány beállítása:** Útmutatásért nézze meg a grafikus kártyájának használati útmutatóját.


FONTOS: Győződjön meg arról, hogy a videokártya 60 Hz-es képfrissítésre van állítva, mert ez a megjelenítők többségének ajánlott beállítása. Ha egy nem támogatott időzítés módot választ, ennek az eredménye az lehet, hogy nem jelenik meg kép és a "Tartományon kívül" üzenet jelenik meg a képernyőn.

OSD és Áramgomb rögzítés, beállítások

- **OSD rögzítés:** Nyomja le és tartsa lenyomva 10 másodpercig az [1] és a felfele mutató nyíl ▲ billentyűket. Ha más gombot megnyomnak, az **OSD Locked (OSD rögzítve)** üzenet jelenik meg 3 másodpercig.
- **OSD kiengedés:** ismételten nyomja meg és tartsa 10 másodpercig lenyomva az [1] és a felfele mutató nyíl ▲ billentyűket.
- **POWER (Áram) gomb rögzítése:** Nyomja le és tartsa lenyomva 10 másodpercig az [1] és a lefele mutató nyíl ▼ billentyűket. Ha lenyomja az áramgombot a **Power Button Locked (Áramgomb rögzítve)** üzenet néhány másodpercre megjelenik. E beállítással vagy nélküle, áramszünet után a megjelenítő tápfeszültsége automatikusan BEKAPCSOLÓDIK, amint visszatér az áram.
- **POWER gomb kiengedés:** ismételten nyomja meg és tartsa 10 másodpercig lenyomva az [1] és a lefele mutató nyíl ▼ billentyűket.

A kijelző képernyő beállítása

A képernyőn megjelenő OSD vezérlések kijelzésére és beállítására használja az előlapján levő vezérlőgombokat.

| | |
|---|--|
|  | Készenlét Áram Be/Ki A bekapcsolt üzemmód fényjelzése Kék = ON (bekapcsolva) Borostyánsárga = takarékos ramfogyasztás |
| [1] | Kijelzi a Főmenüt vagy kilép a vezérlő képernyőből és elmenti a beállításokat. |
| [2] | Megjeleníti a vezérlési képernyőt a fényerősség vezérléséhez. Rövidítés az Automatikus képbeállításához is. |
| ▲/▼ | Végiggörget a menüopciókon és beállítja a kijelzett vezérlést. Kék fényszűrő (▼) / Megtekintési mód (▲). |

A kijelző képernyő beállításához tegye a következőket:

1. A Main Menu (Főmenü) megjelenítéséhez nyomja meg az [1] gombot.
MEGJEGYZÉS: Minden OSD menü és képernyő-beállítás önműködően eltűnik 15 másodperc után. Ezt az időt az OSD időzítési mód beállításában szabályozhatja.
2. Egy beállítani szándékozott vezérlés kiválasztásához nyomja meg az ▲-et vagy ▼-et, hogy fel- vagy lefele görgesse a Főmenüt.
3. Miután a vezérlést kiválasztotta, nyomja meg a [2] gombot.
4. beállítások mentéséhez és a menüből való kilépéshez nyomja meg az [1] gombot, amíg az OSD eltűnik.

A következő ötletek segíthetnek önnek a kijelző optimalizálásában:

- Állítsa be a számítógép grafikus kártyáját, hogy támogassa az ajánlott időzítési módot (Lásd: „Specifikációk” oldal a megjelenítőhöz ajánlott üzemmódokat illetően). A "frissítési ráta változtatásáról" lásd a grafikus kártya felhasználói útmutatóját.
- Ha szükséges, végezzen kisebb beállításokat a H POSITION és V POSITION használatával, amíg a képernyőn levő kép teljesen látható nem lesz. (A megjelenítő körüli fekete keretnek alig szabad érintenie a megjelenítő megvilágított „aktív területét”.)

Main Menu (Főmenü) vezérlések

Lépeghessen a menüelemek között a fel /le (▲/▼) gombok segítségével.

MEGJEGYZÉS: Ellenőrizze a megjelenítő OSD-jének Főmenü elemeit és tekintse meg a Főmenü magyarázatát az alábbiakban.

Főmenü magyarázatok

MEGJEGYZÉS: A főmenü itt felsorolt elemei az összes modell főmenüjének teljes elemeit jelölik. A termékhez tartozó tényleges Főmenü adatokat illetően lásd a megjelenítő OSD-jének Főmenüjét.

A Audio Adjust (Audio beállítás)

hangerő állítása, hang némítása vagy vált a bemenetek között ha több, mint egy forrás van.

Auto Image Adjust (Automatikus képbeállítás)

önműködően méretezi, központosítja, és finoman állítja a videojelet, hogy kiküszöbölje a hullámokat és a torzulásokat. Nyomja le a [2] gombot, hogy egy élesebb képet kapjon.

MEGJEGYZÉS: Az Automatikus beállítás működik a legtöbb szokványos videokártyával. Ha ez a funkció nem működik a megjelenítőn, csökkentse a képfrissítési sebességet 60 Hz-re és állítsa a felbontást az előre beállított értékre.

B Brightness (Fényerő)

a háttér fekete színének beállítása a kijelző képén.

C Color Adjust (Színbeállítás)

több színbeállítási módot nyújt: előbeállított színhőmérsékleteket és User Color (Felhasználói színek)-t, melyek lehetővé teszik a piros (R), zöld (G), és kék (B) színek külön-külön való beállítását. E termék gyári beállítása natív.

Contrast (kontraszt)

a háttérszín (fekete szín) és az előtér színének (fehér szín) beállítása.

I Information:

Megjeleníti az időzítési módot (videojel bemenetet), amely a számítógép videokártyájából ered, a megjelenítő típusszámát, a sorozatszámot és ViewSonic® weboldal URL-jét. Lsd a grafikus kártya felhasználói útmutatóját a felbontás és a frissítési arány (megfelelő frekvencia) táblázatához.

MEGJEGYZÉS: VESA 1024 x 768 @ 60Hz (ajánlott) azt jelenti, hogy a felbontás 1024 x 768, és a frissítési arány 60 Hertz.

Input Select (Bemenet kiválasztás)

a bemenetek között vált, ha több mint egy számítógép csatlakozik a megjelenítőhöz.

M Manual Image Adjust (Kézi képbeállítás)

megjeleníti a Kézi képbeállítás menüt. Kézileg állíthat a képminőség beállításain.

Memory Recall (Memória visszahívás)

visszaállítja a képernyő gyári beállításait a gyári Időzítés előbeállításra, ahogy azt a kézikönyv Tulajdonságok részében találja.

Kivétel: Ez a kezelőszerv nem befolyásolja a Nyelvválasztás vagy Üzemkapcsoló-zár beállításokkal végzett módosításokat.

S Setup Menu (Beállítások menü)

állíthat a Képernyő menü (OSD) beállításain.

Energiagazdálkodás

A termék alvó/kikapcsolt módba lép és csökkentett energiafogyasztási állapotba kerül, ha 5 percig nincs jelbemenet.

Egyéb információk

Specifikációk

| | | |
|-------------------------------------|---------------------------------|--|
| Megjelenítő | Tipus | TFT (Vékony Film Tranzisztor), Aktív mátrix 1920 x 1080 megjelenítő, 0,2715 mm képpontmérettel |
| | Képernyőméret | Metrikus: 60 cm Birodalmi: 24" (23,6" látható) |
| | Színszűrő Üvegfelület | RGB függőleges vonalazás Tükröződésmentes |
| Bemeneti jel | Video szinkron | RGB analóg (0,7/1,0 Vp-p, 75 ohm) DVI (Digitális TMDS, 100 ohm) Display Port (PCI-E) Külön szinkron f_h :24-82 kHz, f_v :50-75 Hz |
| Összeférhetőség | PC Macintosh ¹ | 1920 x 1080-ig nem keresztezett Power Macintosh 1920 x 1080-ig |
| Felbontás² | Ajánlott | 1920 x 1080 @ 60 Hz |
| | Támogatott | 1680 x 1050 @ 60 Hz 1600 x 1200 @ 60 Hz 1440 x 900 @ 60, 75 Hz 1280 x 1024 @ 60, 75 Hz 1024 x 768 @ 60, 70, 72, 75 Hz 800 x 600 @ 56, 60, 72, 75 Hz 640 x 480 @ 60, 75 Hz 720 x 400 @ 70 Hz |
| Áramellátás | Feszültség | 100-240 VAC, 50/60 Hz (šnmžkšdš kapcsoló) |
| Kijelzési felület | Teljes leolvasás | 521,28 mm (V) x 293,22 mm (F) 20,52" (V) x 11,54" (F) |
| Működtetési Feltételek | Hőmérséklet | +32 °F-tól +104 °F-ig (0 °C tól +40 °C-ig) |
| | Páratartalom | 20%-tól 90%-ig (lecsapódás nélkül) |
| | Tengerszint fölötti Magasság | 10.000 lábíg |
| | Hőmérséklet | -4 °F-tól +140 °F-ig (-20 °C tól +60 °C-ig) |
| Működtetési Feltételek | Páratartalom | 5%-tól 90%-ig (lecsapódás nélkül) |
| | Tengerszint fölötti Magasság | 40.000 lábíg |
| | | |
| Méreték | Fizikai | 562,9 mm (SZ) x 421,7 mm (M) x 196,8 mm (Mé) 22,2" (SZ) x 16,6" (M) x 7,8" (Mé) |
| Fali szerelés | Távolság | 100 x 100 mm |
| Tömeg | Fizikai | 8,5 lb (3,8 kg) |
| Fogyasztáskímélő zemmdok | Bekapcsolva | 23W (Szokásos) (kék LED) |
| | Kikapcsolva | <0,3W |

¹ A G3-nál régebbi számítógépek egy ViewSonic®, Macintosh adaptert igényelnek. Az adapter megrendeléséhez vegye fel a kapcsolatot a ViewSonic-kal.

² Ne állítsa a számítógépben lévő videokártyát ezen időzítési módokat meghaladó értékre, mert ettől végleg megrongálódhat a megjelenítő.

A megjelenítő tisztítása

- GYŐZŐDJÖN MEG ARRÓL, HOGY A MEGJELENÍTŐ KI VAN KAPCSOLVA.
- SOHA NE SPRAY-ZE BE, ÉS NE CSEPEGTESSEN SEMMILYEN FOLYADÉKOT KÖZVETLENÜL A KÉPERNYŐRE VAGY A HÁZRA.

A képernyő tisztításához:

1. Törölje le a képernyőt egy tiszta, puha, szőszmentes ronggyal. Ez eltávolítja a port és egyéb részecskéket.
2. Ha még mindig nem tiszta, tegyen egy kis mennyiségű ammóniummentes, alkoholmentes ablaktisztítót a tiszta, puha, szőszmentes rongyra, és törölje le a képernyőt.

A ház tisztításához:

1. Használjon egy puha, száraz rongyot.
2. Ha még mindig nem tiszta, tegyen egy kis mennyiségű ammóniummentes, enyhe alkoholmentes, karcolásmentes mosószert a tiszta, puha, szőszmentes rongyra, és törölje le a felületet.

Figyelmeztetés

- A ViewSonic® nem ajánlja az ammónia vagy alkohol alapú tisztítószer használataát a megjelenítő képernyőjének vagy burkolatának tisztításához. Egyes tisztító vegyszerek károsíthatják a megjelenítő képernyőjét és/vagy burkolatát.
- A ViewSonic nem vállal felelősséget semmilyen ammónium vagy alkohol alapú tisztítószer által okozott károsodásért.

Hibaelhárítás

Nincs áram

- Győződjön meg arról, hogy a bekapcsoló gomb ON pozícióban van.
- Győződjön meg arról, hogy az A/C hálózati tápkábel szorosan csatlakozik a megjelenítőhöz.
- Kapcsoljon egy másik elektromos berendezést (például egy rádiót) az aljzatba, hogy ellenőrizze, megfelelő-e a feszültség.

Áram van, de nincs képernyő kijelzés

- Győződjön meg arról, hogy a megjelenítőhöz mellékelt videokábel megfelelően rögzül a számítógép hátulján lévő videó kimeneti csatlakozóhoz. Ha a videokábel másik vége nincs oldhatatlanul csatlakoztatva a megjelenítőhöz, rögzítse megfelelően a megjelenítőhöz.
- Állítsa be a fényerősséget és a kontrasztot.
- Ha egy G3-nál régebbi Macintosh-t használ, szüksége van egy Macintosh adapterre.

Téves vagy rendellenes színek

- Ha bármelyik szín (piros, zöld vagy kék) hiányzik, ellenőrizze a videokábelt és győződjön meg arról, hogy megfelelő módon van-e csatlakoztatva. A kábel dugaszában található laza vagy eltörött lábacsok helytelen csatlakoztatást eredményezhetnek.
- Csatlakoztassa a megjelenítőt egy másik számítógéphez.
- Ha régebbi grafikus kártyája van, vegye fel a kapcsolatot a ViewSonic®-al egy nem-DDC adapterbeszerzéséért.

A vezérlő gombok nem működnek

- Egyszerre csak egy gombot nyomjon meg.

Vevőszolgálat

Technikai támogatásért vagy termékszervizelésért olvassa végig az alábbi táblázatot, vagy vegye fel a kapcsolatot a viszonteladójával.

MEGJEGYZÉS: Szükség lesz a termék sorozatszámának megadására.

| Ország/Régió | Weblap | Telefon | Email |
|-----------------------|--|---|---|
| Magyar Köztársaság | www.viewsoniceurope.com | www.viewsoniceurope.com/ uk/support/call-desk/ | service_hu@ viewsoniceurope.com |

Korlátozott garancia

ViewSonic® megjelenítő

A garancia a következőket fedi:

A ViewSonic garantálja, hogy termékei hibamentesek úgy az anyag szempontjából, mint az elkészítés szempontjából is a garancia ideje alatt. Ha egy termék az anyag vagy a feldolgozás szempontjából hibásnak bizonyul a garancia ideje alatt, a ViewSonic saját belátása szerint meg fogja javítani, vagy ki fogja cserélni a terméket egy másik, ugyanolyan termékkel. A cseretermék vagy alkatrész újragyártott vagy felújított részeket vagy alkatrészeket is tartalmazhat.

Mennyi ideig érvényes a garancia:

A ViewSonic monitorokra 1-3 év garancia érvényes a vásárlás országától függően, amely kiterjed minden alkatrésze – a fényforrást is beleértve –, valamint a munkadíjra, az első fogyasztó általi vásárlás időpontjától kezdődően.

Kit véd a garancia:

Ez a garancia csak az első vevőre érvényes.

Mit nem fed a garancia:

1. Minden olyan terméket, amin a szériaszám meg van rongálva, módosult vagy el van távolítva.
2. Téves működés, megrongálás, megkárosodás, ami a következőkből ered:
 - a. Baleset, téves felhasználás, elhanyagolás, tűz, víz, villám, vagy bármilyen más természeti erő, engedélyezetlen termékmódosítás vagy a termékkel nyújtott használati útmutatások be nem tartása.
 - b. Bármilyen szállítási okokból történt megkárosodás.
 - c. A termék telepítése vagy eltávolítása által okozott károk.
 - d. A terméken kívül álló tényezők, mint például az áram ingadozása, vagy az áram elvétele.
 - e. A ViewSonic specifikációit be nem tartó cserealkatrészek felhasználása.
 - f. A természetes kopás.
 - g. Bármilyen más olyan ok, ami nem kapcsolódik a termékhibákhoz.
3. Bármely termék, melynek – közismert nevén – “beégett a képernyője”; ez akkor történik, amikor a terméken hosszú időn keresztül egy állandó kép van megjelenítve.
4. Eltávolítással, beszereléssel, egyirányú szállítással, biztosítással és üzembe helyezéssel kapcsolatos díjak.

Hogyan vegyük igénybe a szervizt:

1. A garanciaidő alatti szervizelésre vonatkozó információkért vegye fel a kapcsolatot a ViewSonic Vevőszolgálatával (Lásd az ügyfélszolgálat oldalát). Meg kell majd mondania a termék szériaszámát.
2. A garancia alatti szervíz szolgáltatáshoz szüksége lesz (a) az eredeti vásárlási nyugtára, (b) a nevére, (c) a címére, (d) a probléma leírására és (e) a termék szériaszámára.
3. Vigye el, vagy postázza bérmentesítve a terméket az eredeti dobozában egy jogosított ViewSonic szervizközpontba vagy a ViewSonic-hoz.
4. További információkért vagy a legközelebbi ViewSonic szervizközpont címéért vegye fel a kapcsolatot a ViewSonic-kal.

A magától értetődő garanciák határa:

Nincsenek kifejezett vagy magától értetődő garanciák, amelyek a jelenlegi leíráson túl kiterjednének, a magától értetődő kereskedelmi, és az egy bizonyos célnak megfelelési garanciát is beleértve.

A károsodások kiküszöbölése:

A ViewSonic felelőssége a termék javításának vagy helyettesítésének határáig terjed. A ViewSonic nem lesz felelős a következőkért:

1. Más tulajdon károsítása a termék bármely hibája miatt, a meg nem felelés miatt okozott meghibásodásokért, a termék felhasználásának elvesztéséért, idővesztésért, profitvesztésért, üzleti lehetőség elvesztéséért, hitel elvesztéséért, üzleti kapcsolatokba való interferenciáért, vagy más kereskedelmi veszteségért, még akkor sem, ha felhívjuk a figyelmét ezen károk előfordulásának lehetőségére.
2. Bármilyen más károkért, függetlenül attól, hogy ezek véletlenszerűek, konzekvenciálisak vagy egyéb jellegűek.
3. Bármilyen harmadik fél bármilyen jellegű követelése miatt a vevővel szemben.
4. Javítás, vagy a ViewSonic által nem jogosított személyek által megkísérelt javítás.

Az állami törvények hatása:

Ez a garancia jellegzetes törvényes jogokat ad önnek, és lehetséges, hogy az államtól függően önnek egyéb jogai is vannak. Egyes államok nem engedélyezik a magától értetődő garanciákra szabott határokat és/vagy nem engedélyezik a véletlen vagy konzekvenciális károsodások garancia alól való kivonását, tehát a fentebbi behatárolások, lehet hogy nem vonatkoznak önre.

Az Egyesült Államokon és Kanadán kívül való eladás:

Az Egyesült Államokon és Kanadán kívül eladott ViewSonic termékek garanciájával kapcsolatosan vegye fel a kapcsolatot a ViewSonic-kal vagy a helyi ViewSonic viszonteladójával.

A termék Kína területén (Hong Kong, Macao és Tajvan kivételével) törvényes garanciális időszakra a Karbantartási Garancia nyilatkozatban foglalt feltételek vonatkoznak.

Az európai és oroszországi felhasználók a mellékelt jótállás részleteit a www.viewsoniceurope.com weboldalam a Support/Warranty Information pont alatt találhatják meg.



ViewSonic®