

# ViewSonic®

VA2448-LED/VA2448m-LED  
LCD Display



- User Guide
- Guide de l'utilisateur
- Bedienungsanleitung
- Guía del usuario
- Guida dell'utente
- Guia do usuário
- Användarhandbok
- Käyttöopas
- Podręcznik użytkownika
- Használati útmutató
- Руководство пользователя
- Užívateľská príruka
- Kullanıcı kılavuzu
- Gebruikshandleiding
- Οδηγός χρηστών
- Manual de utilizare
- Инструкции за употреба
- Návod na obsluhu
- Korisnički vodič
- Uputstvo za korišćenje
- Uporabniški priročnik
- Керівництво користувача
- 使用手冊 (繁中)
- 使用手冊 (簡中)
- 사용자 안내서
- ユーザーガイド
- دليل المستخدم

Model No. : VS13860

## Congratulations!

**This display is designed for both you and the planet!**



The display you have just purchased carries the TCO Certified label. This ensures that your display is designed, manufactured and tested according to some of the strictest quality and environmental requirements in the world. This makes for a high performance product, designed with the user in focus that also minimizes the impact on the climate and our natural environment.

TCO Certified is a third party verified program, where every product model is tested by an accredited impartial test laboratory. TCO Certified represents one of the toughest certifications for displays worldwide.

### **Some of the Usability features of the TCO Certified for displays:**

- Good visual ergonomics and image quality is tested to ensure top performance and reduce sight and strain problems. Important parameters are luminance, contrast, resolution, black level, gamma curve, color and luminance uniformity, color rendition and image stability.
- Product have been tested according to rigorous safety standards at an impartial laboratory.
- Electric and magnetic fields emissions as low as normal household background levels.
- Low acoustic noise emissions.

### **Some of the Environmental features of the TCO Certified for displays:**

- The brand owner demonstrates corporate social responsibility and has a certified environmental management system (EMAS or ISO 14001).
- Very low energy consumption both in on- and standby mode minimize climate impact.
- Restrictions on chlorinated and brominated flame retardants, plasticizers, plastics and heavy metals such as cadmium, mercury and lead (RoHS compliance).
- Both product and product packaging is prepared for recycling.
- The brand owner offers take-back options.

The requirements can be downloaded from our web site. The requirements included in this label have been developed by TCO Development in co-operation with scientists, experts, users as well as manufacturers all over the world. Since the end of the 1980s TCO has been involved in influencing the development of IT equipment in a more user-friendly direction. Our labeling system started with displays in 1992 and is now requested by users and ITmanufacturers all over the world. About 50% of all displays worldwide are TCO certified.

**For displays with glossy bezels the user should consider the placement of the display as the bezel may cause disturbing reflections from surrounding light and bright surfaces**

For more information, please visit  
[www.tcodevelopment.com](http://www.tcodevelopment.com)

# المحتويات

- 1..... معلومات توافق المنتج
- 2..... تعليمات السلامة والأمان
- 3..... بيان التوافق مع توجيه RoHS
- 4..... معلومات خاصة بحقوق الطبع والنش
- 4..... تسجيل المنتج

## الشروع في العمل

- 5..... محتويات العبوة
- 5..... إجراءات احتياطية
- 6..... التركيب السريع
- 7..... تركيب حامل التثبيت بالحائط (اختياري)

## استعمال شاشة العرض بالبلورات المائية

- 8..... ضبط نمط التوقيت
- 8..... إعداد إغلاق العرض على الشاشة والطاقة
- 9..... ضبط صورة الشاشة
- 11..... عناصر قائمة التحكم الرئيسية

## معلومات أخرى

- 14..... المواصفات
- 15..... استكشاف الأخطاء وإصلاحها
- 16..... دعم العملاء
- 17..... تنظيف شاشة العرض بالبلورات المائية
- 18..... ضمان محدود

## معلومات توافق المنتج

### بيان اللجنة الفيدرالية للاتصالات (FCC)

يتوافق هذا الجهاز مع الجزء ١٥ من قواعد اللجنة الفيدرالية للاتصالات (FCC). ويخضع التشغيل للشرطين التاليين: (١) لا ينجم عن هذا الجهاز تداخلاً ضاراً و(٢) يجب أن يقبل هذا الجهاز أي تداخل يتم استقباله، ويشتمل ذلك على التداخل الذي قد يؤدي إلى تشغيل غير مرغوب فيه.

لقد تم اختبار هذا الجهاز وتبين انه يتوافق مع المعايير المنصوص عليها بالنسبة للفئة ب من الأجهزة الرقمية، وفقاً للجزء ١٥ من قوانين اللجنة الفيدرالية للاتصالات FCC. وقد تم تصميم هذه المعايير لتقديم الحماية المناسبة ضد التداخلات الضارة في المنشآت السكنية. ويولد هذا المنتج، ويستخدم، ويمكن أن يبعث طاقة بتردد الراديو، وقد يحدث تداخلات ضارة باتصالات الراديو، إذا لم يتم تركيبه واستخدامه وفقاً للمواصفات المنصوص عليها. ومع ذلك، فلا يوجد ضمان جازم بعدم حدوث أي تداخلات في حالة تركيبه الجهاز بشكل معين. وإذا تسبب هذا المنتج في حدوث تداخلات ضارة باستقبال الراديو والتلفزيون، والتي يمكن تحديدها بتشغيل وإيقاف تشغيل المنتج، فإننا نشجع المستخدم على محاولة تصحيح هذه التداخلات

باتخاذ واحد أو أكثر من الإجراءات التالية:

- إعادة توجيه أو تغيير مكان هوائي الاستقبال.
- زيادة المسافة الفاصلة بين الجهاز ووحدة الاستقبال.
- توصيل المنتج بأخذ تيار كهربائي بدائرة كهربائية مختلفة عن تلك التي تتصل بها وحدة الاستقبال.
- استشر الموزع أو أحد إخصائي الراديو أو التلفزيون من ذوي الخبرة للحصول على المساعدة اللازمة.

**تحذير:** أنت على دراية بأن أي تغييرات أو تعديلات لم يتم اعتمادها صراحة من قبل الشخص المسؤول عن التوافق يمكن أن تؤدي إلى إلغاء التصريح الخاص بتشغيل الجهاز.

### كندا

يتوافق هذا الجهاز الذي يندرج تحت الفئة ب مع القواعد الكندية ICES-003.

Cet appareil numérique de la classe B est conforme à la norme NMB-003 du Canada.

### توافق المجموعة الأوروبية مع البلدان الأوروبية

هذا الجهاز متوافق مع النشرة الإرشادية الخاصة بالتوافق الكهرومغناطيسي (EMC) رقم 2004/108/EC والنشرة الإرشادية الخاصة بالفولطية المنخفضة رقم 2006/95/EC.



### معلومات المستخدم بكافة الدول والبلدان

ملاحظة: استخدم الكبلات المرفقة مع الوحدة أو الموصى باستخدامها من قبل الجهة المصنعة.

المعلومات التالية لدول الاتحاد الأوروبي فقط:

العلامة التي تظهر على اليمين تشير إلى التوافق مع توجيهات التخلص من الأجهزة الإلكترونية والكهربائية (WEEE) 2002/96/EC.



تشير العلامة إلى أنه ينبغي عدم التخلص من الجهاز على أنه مخلفات محلية غير مفروزة، لكن ينبغي استخدام أنظمة التجميع والاستعادة وفقاً للقوانين المحلية.

## تعليمات السلامة والأمان

1. اقرأ هذه التعليمات جيداً قبل استخدام الجهاز.
2. احتفظ بهذه التعليمات في مكان آمن.
3. اتبع كافة التحذيرات.
4. اتبع كافة التعليمات.
5. لا تستخدم هذا الجهاز بالقرب من المياه.  
تحذير: لتقليل خطر حدوث حريق أو التعرض لصدمة كهربائية، لا تعرض هذا الجهاز للمطر أو الرطوبة
6. قم بتنظيف الجهاز باستخدام قطعة ناعمة من القماش الجاف. وفي حالة الحاجة لإجراء مزيد من التنظيف، انظر الجزء الخاص بـ "تنظيف جهاز العرض" بهذا الدليل للحصول على مزيد من التعليمات بهذا الصدد.
7. لا تسد أياً من فتحات التهوية الموجودة بالجهاز، وقم بتركيبها وفقاً لتعليمات الجهة المصنعة.
8. لا تقم بتركيب الجهاز بالقرب من أي مصدر حراري كأجهزة الإشعاع الحراري، والدفايات، والمواقد، أو أي جهاز آخر ينتج عنه حرارة (بما في ذلك المضخات).
9. لا تهمل تعليمات الأمان الخاصة بمقبس التيار الكهربائي ذي القطبية أو ذي المأخذ الأرضي، حيث يحتوي مقبس التيار الكهربائي القطبي على شفرتين إحداهما أعرض من الأخرى. أما المقبس الأرضي فيحتوي على سنين وسن ثالث لمأخذ الأرضي. والغرض من الحافة العريضة أو السن الثالث هو المحافظة على سلامتك. فإذا لم يتلاءم مقبس الجهاز مع مأخذ التيار الكهربائي الموجود لديك، استشر أحد فنيي الكهرباء لاستبدال مأخذ التيار الكهربائي.
10. ضع سلك الكهرباء في مكان بعيد عن وطأة أقدام المارة أو الضغط عليه ولاسيما الأجزاء القريبة من المقبس. تأكد من وجود مأخذ التيار الكهربائي على مقربة من الجهاز حتى يسهل الوصول إليه.
11. لا تستخدم سوى المرفقات والملحقات الموصى بها من قبل الجهة المصنعة.
12. استخدم الجهاز مع العربة المتحركة، الحامل، الحامل الثلاثي، حامل التثبيت بالحائط، أو المنضدة المحددة من قبل الجهة المصنعة، أو التي تباع مع الجهاز. وتوخ الحيلة والحذر عند تحريك عربة الجهاز المتحركة تلاشياً للتعرض لأي ضرر قد ينتج عن سقوط المنتج.
13. افصل الجهاز إذا كان لن يتم استخدامه لفترات طويلة من الوقت.
14. ارجع إلى فني متخصص في كافة أعمال الخدمة والصيانة، مع مراعاة ضرورة إرسال المنتج لمركز الصيانة في حالة حدوث أي تلف، كتلف سلك أو قابس التيار الكهربائي، انسكاب مادة سائلة على المنتج، دخول أي جسم غريب بالجهاز، تعرض الجهاز لمياه الأمطار والرطوبة، أو عمل الجهاز بشكل غير طبيعي أو سقوطه.



## بيان التوافق مع توجيه RoHS

رُوعي في تصميم هذا المنتج وتصنيعه أن يأتي مطابقاً ومتوافقاً مع التوجيه 2002/95/EC الصادر عن البرلمان الأوروبي والمجلس المعني بحظر استخدام مواد خطرة بعينها في المعدات الكهربائية والإلكترونية (وهو التوجيه المعروف باسم RoHS Directive)؛ ومن ثم، فإن هذا المنتج يعتبر ملتزماً بالحدود القصوى لتركيز هذه المواد كما حددتها اللجنة الأوروبية للتوافق الفني (TAC)، وبينها كالتالي:

المادة	الحد الأقصى للتركيز الموصى به	التركيز الفعلي
الرصاص (Pb)	٪٠,١	أقل من ٪٠,١
الزئبق (Hg)	٪٠,١	أقل من ٪٠,١
الكاديوم (Cd)	٪٠,٠١	أقل من ٪٠,٠١
الكروم سداسي التكافؤ (Cr <sup>6+</sup> )	٪٠,١	أقل من ٪٠,١
ثنائي الفينيل عديد البروم (PBB)	٪٠,١	أقل من ٪٠,١
إيثرات ثنائي الفينيل عديد البروم (PBDE)	٪٠,١	أقل من ٪٠,١

لا تسرى الأحكام المنصوص عليها في ملحق توجيه RoHS على بعض مكونات المنتجات الواردة أعلاه وذلك وفقاً لما يلي:  
أمثلة للمكونات المستثناة:

- الزئبق الداخل في صناعة مصابيح الفلورسنت المدمجة والذي لا يزيد حجمه عن ٥ ملجم للمصباح الواحد، وكذلك الزئبق المستخدم في تصنيع المصابيح الأخرى التي لم يُنص عليها صراحةً في ملحق توجيه RoHS.
- الرصاص الداخل في صناعة زجاج أنابيب الأشعة الكاثودية والمكونات الإلكترونية وأنابيب الفلورسنت والأجزاء الخزفية الإلكترونية (مثل الأجهزة الإلكترونية الإجهادية).
- الرصاص الداخل في سبائك اللحام عالية الحرارة (مثل السبائك التي يمثل الرصاص نسبة ٨٥٪ أو أكثر من وزنها).
- الرصاص الداخل في الصلب كعنصر مخصص بحيث يحتوي هذا الصلب على نسبة رصاص تصل إلى ٣,٥٪ من وزنه والألمنيوم الذي يحتوي على نسبة رصاص تصل إلى ٤,٤٪ من وزنه، إلى جانب الرصاص الداخل في السبيكة النحاسية بحيث تصل نسبة الرصاص من وزنها إلى ٤٪.

## معلومات خاصة بحقوق الطبع والنشر

حقوق الطبع والنشر © لعام 2011 محفوظة لشركة ViewSonic® Corporation. جميع الحقوق محفوظة.  
إن Macintosh و Power Macintosh هما علامتان تجاريتان مسجلتان لشركة Apple Inc.  
كما أن Microsoft، و Windows و Windows NT، وشعار Windows جميعاً علامات تجارية مسجلة لشركة  
Microsoft Corporation في الولايات المتحدة الأمريكية وغيرها من الدول الأخرى.  
وتعتبر ViewSonic، شعار الطيور الثلاثة، ViewMatch، On View، و ViewMeter هي علامات تجارية مسجلة  
لشركة Corporation ViewSonic.  
وتعتبر VESA علامة تجارية مسجلة لرابطة معايير إلكترونيات الفيديو. كما أن DDC، DPMS هما علامتان تجاريتان  
لـ VESA.

وتعد نجمة الطاقة ENERGYSTAR® علامة تجارية مسجلة لوكالة حماية البيئة الأمريكية (EPA).  
ونظراً لكونها شريكة في نجمة الطاقة ENERGYSTAR®، فقد قررت شركة ViewSonic أن هذا المنتج يفي بكافة  
التعليمات الإرشادية الخاصة بنجمة الطاقة ENERGYSTAR® فيما يتعلق بكفاءة الطاقة.  
إلغاء المسؤولية: إن شركة ViewSonic غير مسؤولة عن أي أخطاء فنية أو تحريرية أو عن حذف أي شيء في هذا  
الدليل. كما أنها غير مسؤولة عن أي أضرار فرعية أو استتباعية ناجمة عما ورد بهذه الوثيقة، أو عن أداء هذا المنتج أو  
استخدامه.  
ونظراً لحرص شركة ViewSonic على مواصلة تحسين كفاءة منتجاتها، فإنها تحتفظ لنفسها بالحق في إجراء أي تعديلات على  
مواصفات المنتج دون الحاجة إلى إخطار مسبق بذلك. كما يمكن تغيير المعلومات الواردة بهذه الوثيقة دون إخطار بذلك.  
لا يجوز نسخ أي جزء من هذه الوثيقة، أو إعادة إنتاجها، أو نقلها بأي وسيلة، ولأي مكان دون الحصول على إذن كتابي  
مسبق من شركة ViewSonic.

## تسجيل المنتج

لتلبية احتياجاتك المستقبلية، وللحصول على أي معلومات إضافية تتعلق بالمنتج – إذا توافرت مثل هذه المعلومات- برجاء  
تسجيل المنتج خاصتك عبر الإنترنت من خلال موقع الشركة التالي على شبكة الإنترنت: [www.viewsonic.com](http://www.viewsonic.com).  
كما يتيح لك القرص المدمج ViewSonic Wizard CD-ROM الذي يحتوي على برمجيات التشغيل إمكانية طباعة  
نموذج التسجيل، ومن ثم يتسنى لك إرساله بالبريد الإلكتروني أو بالفاكس إلى شركة ViewSonic.

### معلومات يجب الاحتفاظ بها

اسم المنتج:	VA2448/m-LED
رقم الموديل:	ViewSonic Widescreen LCD Display VS13860
رقم الوثيقة:	VA2448/m-LED-1_UG_ARB Rev. 1A 11-25-10
الرقم التسلسلي:	_____
تاريخ الشراء:	_____

### التخلص من المنتج في نهاية دورة حياته

تحتزم شركة ViewSonic البيئة وهي تلتزم بالعمل والعيش في بيئة سليمة.  
شكراً لك على الانضمام إلى الحوسبة الذكية والخضراء. برجاء زيارة موقع ViewSonic لتعلم المزيد.  
الولايات المتحدة الأمريكية وكندا: <http://www.viewsonic.com/company/green/recycle-program>  
أوروبا: <http://www.viewsoniceurope.com/uk/support/recycling-information>  
تايوان: <http://recycle.epa.gov.tw/recycle/index2.aspx>

# الشروع في العمل

أطيب التهاني على اقتنائكم شاشة العرض بالبلورات المائية من شركة ViewSonic®. **هـام!** احتفظ بالعبوة الأصلية وكافة مواد الحزم والتعبئة لاستخدامها مرة أخرى في حالة الحاجة إلى شحن المنتج مستقبلاً.

**ملاحظة:** تشير كلمة "Windows" المستخدمة بهذا الدليل إلى أنظمة تشغيل Microsoft التالية: Windows 95 ، Windows 98 ، Windows Me (Millennium) ، Windows NT ، Windows 2000 ، Windows XP ، Windows Vista ، Windows 7 .

## محتويات العبوة

تحتوي عبوة شاشة العرض بالبلورات المائية خاصتك على العناصر التالية:

- شاشة العرض بالبلورات المائية
- كبل الصوت (قابس أستريو صغير, للموديل VA2448m-LED فقط)
- سلك التيار الكهربائي
- كبل D-Sub
- القرص المدمج ViewSonic Wizard CD-ROM الذي يحتوي على برمجيات التشغيل (اختياري) (طقف نادل بلاضع ب ي ف رفاوتم)
- دليل الاستخدام السريع

**ملاحظة:** يشتمل القرص المدمج على دليل المستخدم بتنسيق PDF وملفات INF/ICM للحصول على أفضل أداء لهذه الشاشة. يتضمن ملف INF توافق الشاشة مع أنظمة تشغيل Windows. كما يتضمن ملف ICM (تلاؤم اللون والصورة) دقة الألوان التي تظهر على الشاشة. ومن ثم توصي شركة ViewSonic بتنصيب الملفين.

## إجراءات احتياطية

- للحصول على رؤية أفضل، اجلس على بعد 18 بوصة على الأقل من شاشة العرض خاصتك.
- تجنب لمس الشاشة. حيث يصعب إزالة الدهون الجلدية من على الشاشة.
- لا تزل الغطاء الخلفي أبداً. نظراً لاحتواء شاشة العرض بالبلورات المائية على قطع عالية الفولطية. وقد تصاب إصابة بالغة إذا لمست هذه القطع.
- تجنب تعريض شاشة العرض بالبلورات المائية لضوء الشمس المباشر أو لأي مصدر حرارة آخر. قم بتوجيه شاشة العرض بالبلورات المائية بعيداً عن ضوء الشمس المباشر لتقليل لمعان الزجاج الشاشة.
- توخ الحيلة والحذر عند تحريك أو نقل شاشة العرض بالبلورات المائية خاصتك.
- ضع شاشة العرض بالبلورات المائية خاصتك في مكان جيد التهوية. ولا تضع على الشاشة أي شيء من شأنه أن يمنع تبديد الحرارة.
- تأكد من نظافة المنطقة الموجودة حول شاشة العرض بالبلورات المائية وخلوها من الرطوبة.
- لا تضع أي أشياء ثقيلة على شاشة العرض بالبلورات المائية، أو كبل الفيديو، أو سلك التيار الكهربائي.
- إذا ظهر دخان، ضجيج غير عادي، أو رائحة غريبة، فأطفئ الشاشة فوراً واتصل بالوكيل الذي تتعامل معه أو بشركة ViewSonic. حيث قد يشكل الاستمرار في استخدام شاشة العرض بالبلورات المائية خطراً جسيماً.
- لا تدلك لوحة شاشة العرض بالبلورات المائية، أو تضغط عليها، حيث قد يؤدي ذلك إلى تلف شاشة العرض بالبلورات المائية بشكل دائم.



## التركيب السريع

- انتظر حتى يبدأ تشغيل القرص المدمج تلقائياً.
- ملاحظة: إذا لم يبدأ تشغيل القرص المدمج تلقائياً: انقر نقرًا مزدوجاً على أيقونة القرص المدمج الموجود بمستكشف Windows، ثم انقر نقرًا مزدوجاً على viewsonic.exe.
- اتبع التعليمات التي تظهر على الشاشة.

### 5. لمستخدمي أجهزة Windows: قم بضبط نمط التوقيت (دقة الشاشة ومعدل التحديث)

مثال: 1080 x 1920 @ 60 مجاهرتر.  
للحصول على التعليمات اللازمة حول تغيير دقة الشاشة ومعدل التحديث، راجع دليل المستخدم الخاص ببطاقة الصور والرسومات بجهاز الكمبيوتر.

وبهذا تكون قد انتهت عملية التثبيت، ويمكنك الاستمتاع باستخدام شاشة العرض بالبلورات المائية الجديدة خاصتك من ViewSonic.

للاستفادة القصوى مما تقدمه خدمة العملاء والإيفاء باحتياجاتك مستقبلاً، قم بطباعة دليل المستخدم وكتابة الرقم التسلسلي الموجود بالجزء المسمى "معلومات يجب الاحتفاظ بها" بصفحة 4. (انظر الجزء الخلفي من شاشة العرض بالبلورات المائية).

يمكنك تسجيل المنتج خاصتك عبر الإنترنت مباشرةً من خلال موقع شركة ViewSonic على الإنترنت تبعاً للمنطقة التي توجد بها. انظر جدول دعم العملاء الموجود بهذا الدليل.

كما يتيح لك القرص المدمج ViewSonic Wizard CD-ROM الذي يحتوي على برمجيات التشغيل إمكانية طباعة نموذج التسجيل، ومن ثم يتسنى لك إرساله بالبريد الإلكتروني أو بالفاكس إلى شركة ViewSonic.

1. قم بتوصيل كبل التيار الكهربائي (ومحول التيار الكهربائي المتردد / التيار الكهربائي المباشر إذا لزم الأمر)

2. قم بتوصيل كبل الفيديو

• تأكد من إيقاف تشغيل كلاً من شاشة العرض بالبلورات المائية وجهاز الكمبيوتر.

• قم بتوصيل كبل الفيديو من شاشة العرض بالبلورات المائية إلى جهاز الكمبيوتر.

لمستخدمي أجهزة ماكينتنوش Macintosh: تتطلب الموديلات الأقدم من G3 استخدام محول Macintosh. قم بتوصيل هذا المحول بجهاز الكمبيوتر وأدخل كبل الفيديو بالمحول.

للحصول على محول ViewSonic® Macintosh، اتصل بخدمة عملاء شركة ViewSonic.

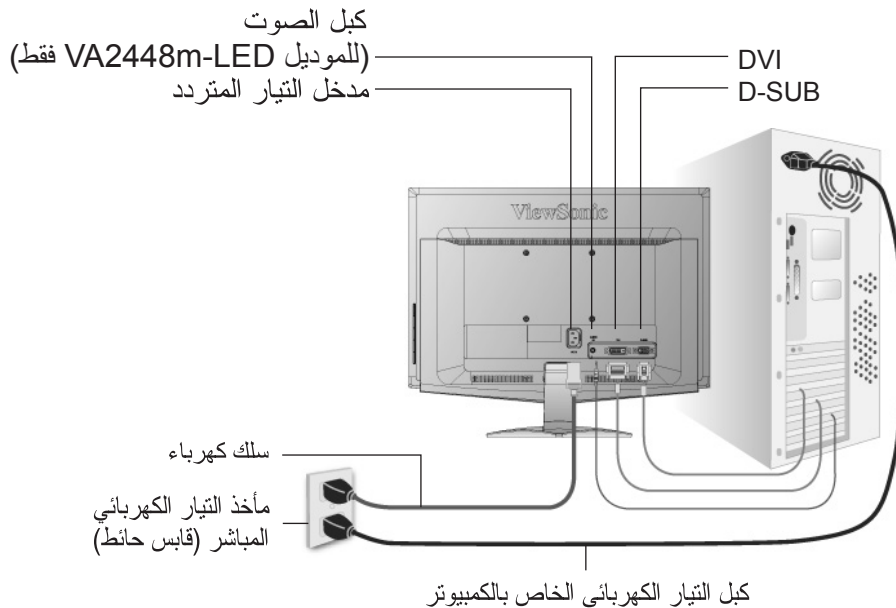
3. قم بتشغيل شاشة العرض بالبلورات المائية وجهاز الكمبيوتر.

قم بتشغيل شاشة العرض بالبلورات المائية أولاً، ثم قم بتشغيل جهاز الكمبيوتر. مع مراعاة أهمية هذا الترتيب (شاشة العرض بالبلورات المائية أولاً ثم جهاز الكمبيوتر بعد ذلك).

ملاحظة: قد يتلقى مستخدمو أنظمة تشغيل Windows رسالة تطلب منهم تثبيت ملف INF. وهذا الملف موجود على القرص المدمج المرفق بمحتويات العبوة.

4. أدخل القرص المدمج لمعالج ViewSonic الذي يحتوي على برمجيات التشغيل في مشغل الأقراص المدمجة.

اتبع التعليمات التي تظهر على الشاشة. وفي حالة ما إذا كان جهاز الكمبيوتر خاصتك لا يحتوي على مشغل اسطوانات، برجاء الرجوع إلى صفحة دعم العملاء.

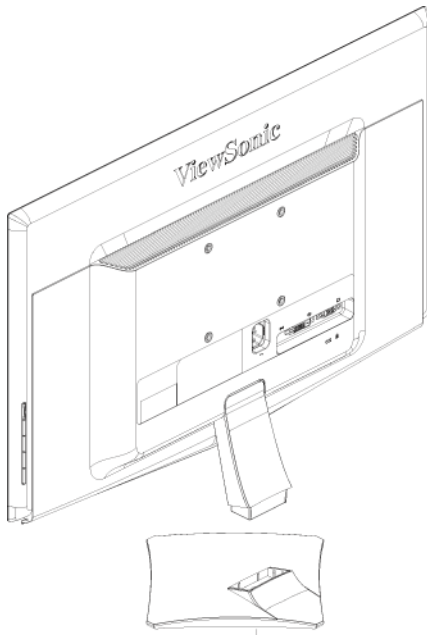


## تركيب حامل التثبيت بالحائط (اختياري)

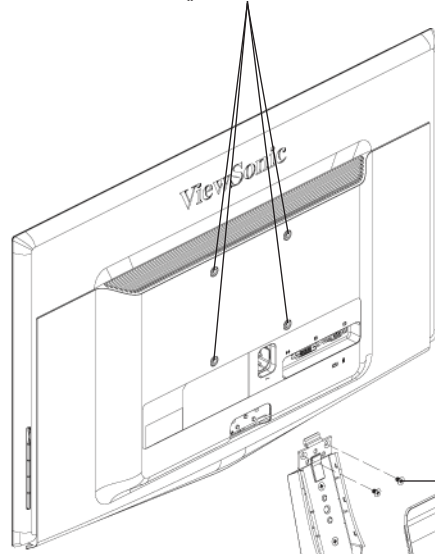
لا يستخدم إلا مع حامل معتمد لدى هيئة UL للتثبيت على الحائط. للحصول على طقم التثبيت على الحائط أو قاعدة ضبط الارتفاع، اتصل بشركة ViewSonic® أو الوكيل المحلي. ارجع إلى التعليمات المرفقة بمجموعة حامل القاعدة لتحويل شاشة العرض بالبلورات المائية LCD خاصتك من شاشة عرض مكنبية إلى شاشة عرض مثبتة بالحائط، قم بما يلي :

- الخطوة 1. افصل التيار الكهربائي.
- الخطوة 2. ضع شاشة LCD على فوطة أو بطانية بحيث يكون وجهها لأسفل.
- الخطوة 3. قم بإزالة القاعدة.
- الخطوة 4. قم بإزالة المسامير اللذين يثبتان الغطاء البلاستيكي
- الخطوة 5. قم بإزالة الغطاء البلاستيكي من مؤخرة الحامل.
- الخطوة 6. قم بإزالة المسامير الثلاثة المثبتة للحامل.
- الخطوة 7. قم بتركيب حامل التثبيت الجداري الموجود بمجموعة ملحقات التثبيت الجداري المتوافقة مع VESA (مسافة 100 مم × 100 مم).
- الخطوة 8. علق لوحة عرض LCD على الجدار، متبعا التعليمات في مجموعة التعليق الجداري.

### الخطوة 7: فتحات مسامي VESA 4.



الخطوة 3: قم بإزالة القاعدة.



الخطوة 4: قم بإزالة المسامير اللذين يثبتان الغطاء البلاستيكي

الخطوة 6: إزالة المسامير الثلاثة المثبتة للحامل.

الغطاء البلاستيكي

# استعمال شاشة العرض بالبلورات المائية

## ضبط نمط التوقيت

يعتبر ضبط نمط التوقيت أمراً هاماً للحصول على أعلى جودة من صورة الشاشة وتقليل إجهاد البصر إلى الحد الأدنى. يتألف نمط التوقيت من الدقة (مثال 1920 x 1080) ومعدل التحديث (أو التردد العمودي؛ مثال 60 هرتز). وبعد الانتهاء من ضبط نمط التوقيت، استخدم قوائم التحكم الموجودة بالعرض على الشاشة لضبط صورة الشاشة.

للحصول على أفضل جودة للصورة، قم بضبط وضع توقيت شاشة العرض بالبلورات المائية LCD خاصتك على:

**VESA 1920 x 1080 @ 60 Hz**

لإعداد نمط التوقيت:

1. **ضبط الدقة:** انقر بزر الماوس الأيمن على سطح المكتب (Desktop) < خصائص (Properties) < إعدادات (Settings) < ضبط الدقة.

2. **ضبط معدل التحديث:** انظر دليل المستخدم الخاص ببطاقة الصور والرسومات للحصول على التعليمات اللازمة.

**تحذير:** لا تقم بضبط بطاقة الصور والرسومات بجهاز الكمبيوتر خاصتك على مستوى يفوق الحد الأقصى لمعدل التحديث والذي يبلغ 75 هرتز؛ حيث قد يؤدي ذلك إلى إلحاق ضرر دائم بشاشة العرض بالبلورات المائية خاصتك.

## إعداد إغلاق العرض على الشاشة والطاقة

• **إغلاق العرض على الشاشة:** اضغط واستمر في الضغط على [1] والسهم العلوي ▲ لمدة 10 ثوان. فإذا تم الضغط على زر، سيتم عرض رسالة "العرض على الشاشة مغلق" OSD Locked لبضع ثوان.

• **إلغاء إغلاق العرض على الشاشة:** اضغط واستمر في الضغط على [1] والسهم العلوي ▲ مرة أخرى لمدة 10 ثوان.

• **إغلاق زر الطاقة:** اضغط واستمر في الضغط على [1] والسهم السفلي ▼ لمدة 10 ثوان. فإذا تم الضغط على زر الطاقة، سيتم عرض رسالة "زر الطاقة مغلق" Power Button Locked لبضع ثوان. هذا، وفي ظل استخدام هذا الإعداد أو بدونه، وبعد انقطاع التيار الكهربائي، سيتم تشغيل طاقة شاشة العرض بالبلورات المائية خاصتك تلقائياً عند عودة التيار الكهربائي.

• **إلغاء إغلاق زر الطاقة:** اضغط واستمر في الضغط على [1] والسهم السفلي ▼ مرة أخرى لمدة 10 ثوان.

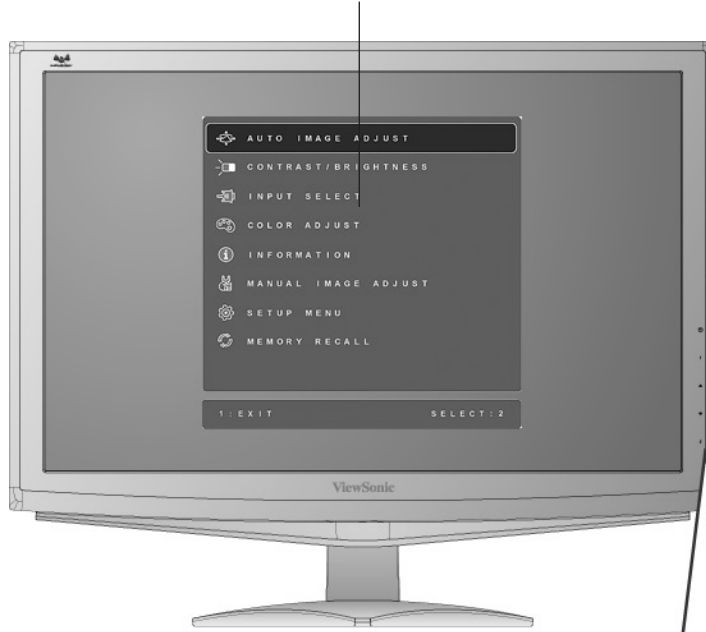
## ضبط صورة الشاشة

استخدم الأزرار الموجودة بلوحة التحكم الأمامية لعرض وضبط قوائم التحكم التي يتم عرضها على الشاشة. يتم شرح قوائم تحكم العرض على الشاشة في أعلى الصفحة التالية وتجد تعريفها في فصل "قوائم تحكم القائمة الرئيسية" Main Menu بصفحة 11.

VA2448-LED

### القائمة الرئيسية (Main Menu)

مع قوائم تحكم العرض على الشاشة



ضوء بيان الطاقة

أخضر = وضع التشغيل

برتقالي = وضع توفير الطاقة

التشغيل وإيقاف التشغيل

يقوم بعرض القائمة الرئيسية أو الخروج من شاشة التحكم وحفظ التغييرات.

يقوم بالتنقل بين خيارات القائمة ويقوم بضبط قوائم التحكم المعروضة. السطوع (▼)/التباين (▲).

يقوم بعرض شاشة التحكم الخاصة بعنصر التحكم المميز. ويقوم أيضاً بالتنقل بين عنصري تحكم في بعض الشاشات الوصلات التماثلية والرقمية وهو أيضاً مختصراً للتنقل بين

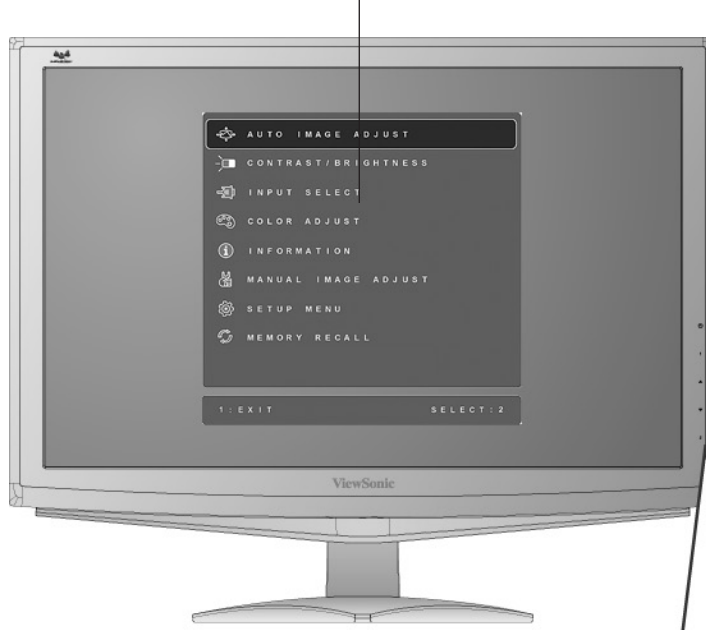


1



2

**القائمة الرئيسية (Main Menu)**  
مع قوائم تحكم العرض على الشاشة



ضوء بيان الطاقة

أخضر = وضع التشغيل  
برتقالي = وضع توفير الطاقة  
التشغيل وإيقاف التشغيل

يقوم بعرض القائمة الرئيسية أو الخروج من شاشة التحكم  
وحفظ التغييرات.

يقوم بالتنقل بين خيارات القائمة ويقوم بضبط قوائم التحكم المعروضة.  
ضبط الصوت (▼) السطوع/التباين (▲).

يقوم بعرض شاشة التحكم الخاصة بعنصر التحكم المميز.  
ويقوم أيضاً بالتنقل بين عنصري تحكم في بعض الشاشات  
الوصلات التماثلية والرقمية وهو أيضاً مختصراً للتنقل بين



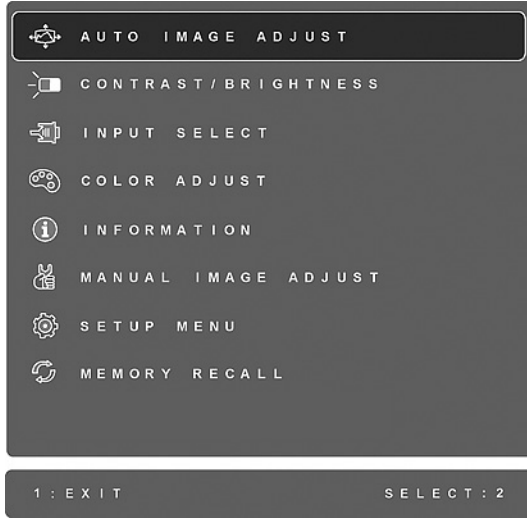
1



2

لضبط صورة الشاشة اتبع الخطوات التالية:

1. لعرض (القائمة الرئيسية) Main Menu، اضغط على زر [1].



VA2448-LED



VA2448m-LED

**ملاحظة:** تختفي تلقائياً جميع قوائم وشاشات ضبط OSD بعد ما يقرب من 15 ثانية. ويمكن ضبط هذه الخاصية من خلال إعداد مدة العرض على الشاشة في قائمة الإعدادات.

2. لاختيار أحد عناصر التحكم لضبطه، اضغط على السهم العلوي ▲ أو السهم السفلي ▼ للتنقل لأعلى أو لأسفل بالقائمة الرئيسية.

3. بعد تحديد عنصر التحكم المطلوب، اضغط على زر [2]. فتظهر شاشة تحكم كالشاشة الموضحة أدناه.



4. لضبط الإعدادات، اضغط على زر السهم العلوي ▲ أو زر السهم السفلي ▼.

5. لحفظ التغييرات والخروج من القائمة، اضغط على زر [2] مرتين.

تساعدك التلميحات التالية على الحصول على أفضل وضع لشاشة العرض خاصتك:

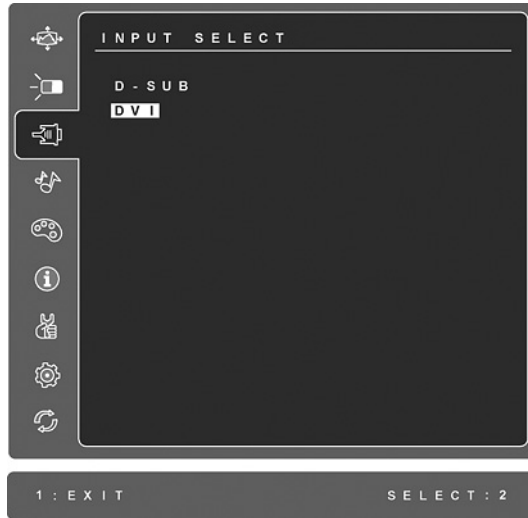
• قم بضبط بطاقة الصور والرسومات الموجودة بجهاز الكمبيوتر خاصتك ليكون خرج إشارة الفيديو الصادر منه إلى شاشة العرض بالبلورات المائية هو 1080 x 1920 @ 60 هرتز. (للحصول على التعليمات اللازمة بهذا الشأن، انظر "تغيير معدل التحديث" بدليل المستخدم الخاص ببطاقة الصور والرسومات.)

• إذا لزم الأمر، قم بإجراء تعديلات بسيطة باستخدام خاصية الوضع الأفقي (H. POSITION) والوضع الرأسى (V. POSITION) حتى تصبح صورة الشاشة واضحة ومرئية تماماً. (حيث تلمس الحافة السوداء الموجودة حول الشاشة الجزء المضاء "المنطقة النشطة" من شاشة العرض بالبلورات المائية.)

## عناصر قائمة التحكم الرئيسية

قم بضبط عناصر القائمة الموضحة أدناه باستخدام زري أعلى ▲ وأسفل ▼.

عناصر التحكم	الشرح
	<b>Auto Image Adjust</b> (ضبط الصورة تلقائياً) تقوم هذه الخاصية بضبط حجم ومكان ودقة عرض الصورة تلقائياً وذلك للحد من تموجها أو تشويشها. اضغط [2] للحصول على صورة أكثر إضاءة. <b>ملاحظة:</b> تعمل خاصية ضبط الصورة تلقائياً مع معظم بطاقات الشاشة شائعة الاستخدام. وإذا لم تعمل هذه الخاصية على جهاز العرض بالبلورات المائية خاصتك، فقم بخفض معدل تحديث الشاشة إلى 60 هرتز ثم اضبط دقة الشاشة على القيمة المعينة مسبقاً.
	<b>Contrast (التباين)</b> تقوم هذه الخاصية بضبط وموازنة الاختلاف بين خلفية الصورة (مستويات اللون الأسود) والصورة المعروضة عليها (مستويات اللون الأبيض).
	<b>Brightness (السطوع)</b> تقوم هذه الخاصية بمستوى اللون الأسود بخلفية الصورة المعروضة على الشاشة.
	<b>Input Select (اختيار الدخل)</b> يبدل بين مصادر الدخل في حالة توصيل أكثر من جهاز كمبيوتر بالشاشة.



**Audio adjust** ضبط الصوت. (للموديل VA2448m-LED فقط)  
**Volume** الصوت يرفع الصوت أو يخفضه أو يصمته.  
**Mute** تصميت يصمت مؤقتاً الصوت الخارج.





**Color Adjust (ضبط الألوان)** تتيح لك هذه الخاصية أوضاعاً عديدة لضبط الألوان بما فيها درجات حرارة الألوان المعينة مسبقاً ووضع إعدادات ألوان المستخدم الذي يسمح بتغيير نسب اللون الأحمر (R) و الأخضر (G) والأزرق (B). علماً بأن الإعداد الافتراضي لحرارة ألوان هذا المنتج هي 6500k (٦٥٠٠ كلفن).



**sRGB (سرعان ما تصبح)** المقياس الصناعي لإدارة اللون، مع دعمها للعديد من التطبيقات الحديثة. ويؤدي تمكين هذه الخاصية إلى تمكين شاشة العرض بالبلورات المائية LCD من عرض الألوان بشكل أكثر دقة كالأصل. ويؤدي تمكين إعدادات sRGB إلى تعطيل كلا من ضبط التباين Contrast والسطوع Brightness.

**9300k** - يضيف اللون الأزرق لألوان الشاشة للحصول على اللون الأبيض الأكثر برودة (يستخدم في معظم إعدادات المكاتب ذات الإضاءة بلمبات الفلوريسينيت).

**7500k** - يضيف اللون الأزرق لألوان الشاشة للحصول على اللون الأبيض الأكثر برودة (يستخدم في معظم إعدادات المكاتب ذات الإضاءة بلمبات الفلوريسينيت).

**6500K** - يضيف اللون الأحمر للشاشة للحصول على اللون الأبيض الأكثر دفئاً واللون الأحمر الداكن بدرجة أكبر

**5000k** - يضيف اللون الأحمر للشاشة للحصول على اللون الأبيض الأكثر دفئاً واللون الأحمر الداكن بدرجة أكبر

**User Color (إعدادات ألوان المستخدم)** ويعني إمكانية قيام المستخدم بضبط الألوان الأحمر (R) والأخضر (G) والأزرق (B).

١. لتحديد اللون (الأحمر R، الأخضر G أو الأسود B) اضغط [2].

٢. لضبط اللون المحدد اضغط على السهم العلوي ▲ أو السهم السفلي ▼.

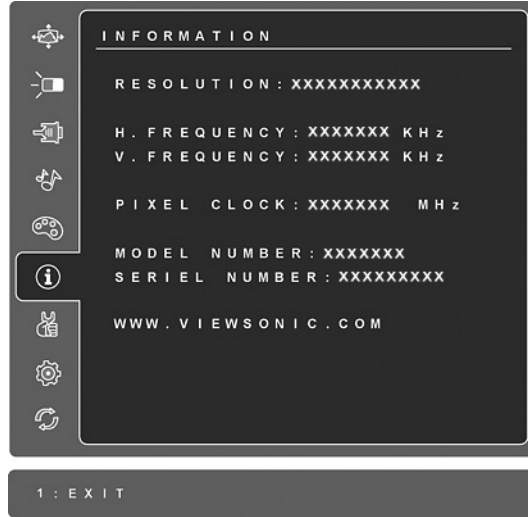
**ملاحظة هامة:** في حالة تحديد RECALL (استعادة) من القائمة الرئيسية عندما يكون المنتج مضبوطاً على وضع التوقيت المعين مسبقاً، فإن الألوان تعود إلى وضع المصنع الافتراضي وهو 6500k





**Information (عرض المعلومات)** يقوم هذا العنصر بعرض نمط التوقيت (مدخل إشارة الفيديو) الأتي من بطاقة الصور والرسومات الموجودة بجهاز الكمبيوتر، رقم موديل شاشة العرض بالبلورات المائية، الرقم التسلسلي، ورابط موقع شركة Viewsonic® على شبكة الإنترنت. انظر دليل المستخدم الخاص ببطاقة الصور والرسومات خاصتك للحصول على التعليمات اللازمة حول تغيير مستوى الدقة ومعدل التحديث (التردد الرأسي).

**ملاحظة:** تعني VESA 1080 x 1920 @ 60 هرتز (الوضع المفضل) أن مستوى الدقة هو 1080 x 1920 ومعدل التحديث هو 60 هرتز.



**Manual Image Adjust (ضبط الصورة يدوياً)** يقوم هذا العنصر بعرض قائمة ضبط الصورة يدوياً.



**H. Size (عرض الشاشة)** يقوم هذا العنصر بضبط عرض شاشة العرض.

**H./V. Position (الوضع الأفقي/الوضع الرأسي)** يقوم بتحريك صورة الشاشة يميناً أو يساراً ولأعلى أو لأسفل

**Fine Tune (الضبط الدقيق)** يقوم بزيادة حدة تركيز الصورة عن طريق موازنة النصوص والصور مع حدود وحدات البكسل.  
ملاحظة : حاول أولاً استخدام خاصية ضبط الصورة تلقائياً **Auto Image Adjust** قبل استخدام الضبط الدقيق **Fine Tune**.

**Sharpness (الحدة)** يقوم بضبط وضوح وتركيز صورة الشاشة.

**Dynamic Contrast (التباين الديناميكي)** يتيح للمستخدم إمكانية تشغيل خاصية تحسين نسبة التباين وإيقافها.

**Aspect ratio (نسبة العرض إلى الارتفاع)** اختيار مقياس الصورة من بين 4:3، screen full (ملء الشاشة)

**ECO Mode (الوضع الاقتصادي)** يوفر معدل أقل لاستهلاك الطاقة من خلال خفض السطوع.  
**Standard (قياسي):** إعداد السطوع الافتراضي  
**Optimize (تحسين):** يعمل على خفض السطوع بمقدار 25%  
**Conserve (حفظ الطاقة):** يعمل على خفض السطوع بمقدار 50%

**Setup Menu (قائمة الإعداد)** تقوم بعرض القائمة الموضحة أدناه.



**Language Select (تحديد اللغة)** يسمح عنصر التحكم هذا للمستخدم باختيار اللغة التي يريد أن تظهر بها القوائم وشاشات عناصر التحكم.

**Resolution Notice (الملاحظة الخاصة بالدقة)** تسمح لك بتمكين أو إلغاء تمكين هذه الملاحظة.

**OSD Position (موضع العرض على الشاشة)** يسمح لك بتحريك كل من قوائم العرض على الشاشة وشاشات التحكم.

**OSD Timeout (مدة بقاء العرض على الشاشة)** تقوم بضبط طول المدة التي يستمر خلالها ظهور العرض على الشاشة. على سبيل المثال، إذا تم ضبط مدة بقاء العرض على الشاشة على 15 ثانية، يختفي العرض على الشاشة، إذا لم يتم الضغط على أي زر من أزرار التحكم خلال 15 ثانية.

**OSD Background (تشغيل وإيقاف تشغيل خلفية العرض على الشاشة)** تسمح لك هذه الخاصية بتشغيل أو إيقاف تشغيل خلفية العرض على الشاشة.

**Auto Power Off (إيقاف التشغيل تلقائياً)**، إذا تم تشغيل خاصية إيقاف التشغيل تلقائياً فسيتم إيقاف تشغيل العرض تلقائياً إذا لم يتم العثور على إشارة خلال 3 دقائق.

يسمح **Power Indicator (مؤشر الطاقة)** للمستخدم بتحديد تشغيل/إيقاف مؤشر الطاقة لوضع تشغيل/إيقاف الطاقة.

**Memory Recall (استدعاء الذاكرة)** تقوم هذه الخاصية بإعادة التعديلات إلى إعدادات المصنع الأصلية إذا كانت شاشة العرض تعمل بأحد أوضاع التوقيت المعدة مسبقاً والمحددة في المواصفات بهذا الدليل.

إستثناء: لا يؤثر هذا التحكم على تغييرات المستخدم المتعلقة بتمكين الألوان، تحكم الألوان أو إعدادات غلق الطاقة.



# معلومات أخرى

## المواصفات

النوع	تقنية TFT (مقاوم فيلم رقيق)، شاشة عرض بالبلورات المائية Active Matrix 1080 x 1920 LCD
شاشة عرض بالبلورات المائية)	عمق 0,2715 مم بكسل
حجم العرض	مقاس متري: 60 سم
مرشح ألوان	قياسي: 24 بوصة (المساحة المرئية 23,6 بوصة)
السطح الزجاجي	عمودي بمنظومة ألوان RGB
	مضاد للمعان الضوئي
إشارة الدخل	منظومة ألوان RGB تماثلية (TMD5 100 ohms / (0,7/1,0 Vp-p، 75 ohms
تماثلي	تزامن منفصل
	$f_h$ : 24-82 kHz ، $f_v$ : 50-75 Hz
التوافق	كمبيوتر شخصي
	ماكينتوش <sup>1</sup>
	حتى 1080 x 1920 غير متشابك
	باور ماكينتوش حتى 1080 x 1920
الدقة	الموصى بها
	والمدمومة
	1080 x 1920 @ 60 هرتز
	1050 x 1680 @ 60 هرتز
	1200 x 1600 @ 60 هرتز
	900 x 1440 @ 75, 60 هرتز
	768 x 1360 @ 60 هرتز
	1024 x 1280 @ 75, 60 هرتز
	960 x 1280 @ 75, 60 هرتز
	768 x 1024 @ 75, 72, 70, 60 هرتز
	600 x 800 @ 75, 72, 60, 56 هرتز
	480 x 640 @ 75, 60 هرتز
	430, 14 x 720 @ 70 هرتز
الطاقة	الفولتية
	100-240 فولت تيار متردد، 50/60 هرتز (تشغيل ذاتي)
مساحة العرض	مسح كامل
	521,28 مم (أفقياً) x 293,22 مم (أسيماً)
	20,52 بوصة (أفقياً) x 11,54 بوصة (أسيماً)
ظروف التشغيل	درجة الحرارة
	الرطوبة
	الارتفاع
	32+ درجة فهرنهايت إلى 104+ درجة فهرنهايت (0 درجة مئوية إلى +40 درجة مئوية)
	10 ٪ إلى 90 ٪ (بدون تكاثف)
	حتى 10,000 قدم
ظروف التشغيل	درجة الحرارة
	الرطوبة
	الارتفاع
	-4 درجة فهرنهايت إلى 140+ درجة فهرنهايت (-20 درجة مئوية إلى +60 درجة مئوية)
	10 ٪ إلى 80 ٪ (بدون تكاثف)
	حتى 40,000 قدم
الأبعاد	المادية
	574,64 مم (عرض) x 430,14 مم (طول) x 234 مم (عمق)
	22,62 بوصة (عرض) x 16,93 بوصة (طول) x 9,21 بوصة (عمق)
الوزن	الصافي
	10,14 رطل (4,6 كجم)
توافق المنتج مع اللوائح التنظيمية	BSMI, CCC, PSB, C-Tick, CE, Ergo, Ukraine, UL/cUL, Gost-R/Hygienic, FCC-B, ICES-B, TCO 5.1, ENERGY STAR®
أوضاع توفير الطاقة	تشغيل
	إيقاف تشغيل
	26 وات (نموذجي) (VA2448-LED) (لمبة بيان بلون أزرق)
	29 وات (نموذجي) (VA2448m-LED) (لمبة بيان بلون أزرق)
	>0,3 وات

أوضاع التوقيت المعدة مسبقاً (معدة مسبقاً على VESA® 1080 x 1920 @ 60 هرتز)

تحذير: لا تضبط بطاقة الصور والرسومات المودة بجهاز الكمبيوتر خاصتك على معدل يفوق معدلات التحديث هذه؛ حيث قد يؤدي القيام بذلك إلى إلحاق ضرر دائم بشاشة العرض بالبلورات المائية LCD.

<sup>1</sup> تتطلب أجهزة ماكينتوش الأقدم من G3 محول ViewSonic® خاص بأجهزة ماكينتوش. ولشراء محول من هذا النوع، اتصل بشركة ViewSonic.

## استكشاف الأخطاء وإصلاحها

### لا توجد طاقة

- تأكد من ضبط زر الطاقة (أو مفتاح الطاقة) على وضع التشغيل (ON).
- تأكد من توصيل كبل التيار الكهربائي المتردد بشاشة العرض بالبلورات المائية بشكل جيد.
- قم بتوصيل أحد الأجهزة الكهربائية الأخرى (كالراديو) بمأخذ التيار الكهربائي للتأكد من توصيل مأخذ التيار الكهربائي للفولطية المناسبة بشكل جيد.

### وجود الشاشة في وضع التشغيل ولكن لا تظهر صورة على الشاشة

- تأكد من توصيل كبل الفيديو المرفق مع شاشة العرض بالبلورات المائية بإحكام بمنفذ الفيديو الموجود بالجزء الخلفي من جهاز الكمبيوتر. فإذا كان الطرف الآخر لكبل الفيديو غير متصل ومثبت بشاشة العرض بالبلورات المائية بشكل دائم، قم بإحكام تثبيته بشاشة العرض بشكل جيد.
- قم بضبط مستوى السطوع والتباين.
- في حالة استخدام أجهزة ماكينتوش الأقدم من G3، فإنك ستحتاج إلى استخدام محول ماكينتوش.

### ألوان غير صحيحة وغير عادية

- في حالة نقص أي لون من الألوان الأساسية (الأحمر أو الأخضر أو الأزرق)، تحقق من كبل الفيديو للتأكد من توصيله بإحكام. فقد تؤدي الأسنان المكسورة أو غير المثبتة بشكل محكم إلى اتصال رديء بالشاشة.
- قم بتوصيل شاشة العرض بالبلورات المائية بجهاز كمبيوتر آخر.
- إذا كان جهاز الكمبيوتر خاصتك يحتوي على بطاقة صور ورسومات قديمة، اتصل بشركة ViewSonic® للحصول على محول غير DDC.

### أزرار التحكم لا تعمل

- لا تضغط على أكثر من زر في نفس الوقت.

## دعم العملاء

للحصول على الدعم الفني أو خدمة المنتج، انظر الجدول التالي أو اتصل بالبائع الذي اشتريته منه المنتج.  
ملاحظة: ستحتاج إلى معرفة الرقم التسلسلي للمنتج.

القطر / المنطقة	الموقع على شبكة الإنترنت	ت= رقم التليفون
الأقطار العربية	<a href="http://ap.viewsonic.com/me/">http://ap.viewsonic.com/me/</a>	اتصل بالبائع المحلي

## تنظيف شاشة العرض بالبلورات المائية

- تأكد من إيقاف تشغيل شاشة العرض بالبلورات المائية.
- لا ترش أو تصب إطلاقاً أي سائل بصورة مباشرة على الشاشة أو الصندوق.

### لتنظيف الشاشة

١. امسح الشاشة بقطعة قماش نظيفة، ناعمة وخالية من الوبر. حيث يؤدي هذا إلى إزالة ما عليها من أتربة وغبار.
٢. إذا لم تصبح الشاشة نظيفة بعد، فضع قدر ضئيل من أحد المنظفات الصناعية الخفيفة المستخدمة في تنظيف الزجاج على أن يكون خالٍ من مركبات الأمونيا أو الكحول على قطعة من القماش النظيف، الناعم والخالي من الوبر، وقم بمسح الشاشة جيداً.

### لتنظيف الصندوق

١. استخدم قطعة قماش ناعمة، وجافة.
٢. إذا لم يصبح سطح الصندوق نظيفاً بعد، فضع قدر ضئيل من أحد المنظفات الصناعية الخفيفة المستخدمة في تنظيف الزجاج على أن يكون خالٍ من مركبات الأمونيا أو الكحول على قطعة من القماش النظيف، الناعم والخالي من الوبر، وقم بمسح سطح الصندوق جيداً.

### إلغاء المسؤولية

- لا توصي شركة ViewSonic® باستخدام أي من المنظفات القائمة على مركبات الأمونيا أو الكحول في تنظيف شاشة العرض بالبلورات المائية أو الصندوق الخارجي. حيث تم الإبلاغ عن تسبب بعض المنظفات الكيميائية في إتلاف شاشة العرض بالبلورات المائية و/أو الصندوق الخارجي.
- ومن ثم فإن ViewSonic تخلي مسؤوليتها عن أي تلف أو ضرر قد ينجم عن استخدام أي من المنظفات القائمة على مركبات الأمونيا أو الكحول.

# ضمان محدود

## شاشة عرض البلورات المائية LCD من ViewSonic

### ما يغطيه الضمان:

تضمن شركة ViewSonic® خلو منتجاتها من أي عيب أو خلل في مادة التصنيع وجودة الصنعة خلال فترة الضمان. فإذا تبين وجود عيب أو خلل بالمنتج يتعلق بمادة التصنيع أو جودة الصنعة خلال فترة الضمان، تقوم شركة ViewSonic، وفق ما تراه مناسباً، بإصلاح أو استبدال المنتج بمنتج مماثل. وقد يشمل المنتج أو القطع البديلة على قطعاً أو مكونات معاد تصنيعها.

### فترة الضمان:

يتم ضمان شاشات العرض البلورية من ViewSonic لمدة 3 سنوات ويغطي الضمان كافة الأجزاء بما في ذلك مصدر الضوء، كما يتم ضمانها لمدة 3 سنوات لكافة أعمال الصيانة وذلك من تاريخ شراء أول مستهلك لها.

### من يشمل الضمان:

يسرى هذا الضمان على المشتري الأول للمنتج فقط.

### ما لا يغطيه الضمان:

1. أي منتج يتم طمس أو إزالة أو تعديل رقمه التسلسلي.
2. وقوع ضرر أو تلف للمنتج ناتج عن أي مما يلي:  
أ. التعرض لحادث، سوء الاستخدام، الإهمال، الحريق، تسرب الماء، البرق، وغيرها من الأضرار الأخرى الناتجة عن القضاء والقدر، تعديل المنتج بشكل غير مصرح به، أو تعذر إتباع التعليمات المرفقة بالمنتج.  
ب. أي تلف يلحق بالمنتج نتيجة للشحن.  
ج. نقل أو تركيب المنتج.  
د. أسباب خارجية لا علاقة لها بالمنتج، كاتقطاع أو تذبذب التيار الكهربائي.  
هـ. استخدام قطع غيار أو مستلزمات لا تفي بالموصفات المنصوص عليها من قبل ViewSonic.  
و. استهلاك المنتج بشكل طبيعي.  
ز. أي سبب آخر لا يتعلق بوجود خلل أو عيب بالمنتج.
3. تكاليف النقل، والتركييب والتجهيز.
4. تكاليف خدمات إخراج المنتج وتركيبه ونقله لجهة واحدة والتأمين عليه وإعادته.

### كيفية الحصول على الخدمة:

1. للحصول على معلومات حول الحصول على الخدمة بمقتضى الضمان، يرجى الاتصال. سيتطلب منك (برجاء الرجوع إلى صفحة دعم العملاء) ViewSonic بدعم عملاء تقديم الرقم التسلسلي للمنتج خاصتك.
2. للحصول على الخدمة التي يشملها هذا الضمان، سيتطلب منك تقديم كلاً من (أ) الفاتورة الأصلية التي تحمل تاريخ الشراء، (ب) اسمك، (ج) عنوانك، (د) وصف المشكلة التي تواجهها، و(هـ) الرقم التسلسلي للمنتج.
3. قم بإرسال أو شحن المنتج في عبوته الأصلية مع دفع تكاليف الشحن إلى أي مركز معتمد من مراكز خدمة ViewSonic أو إلى شركة ViewSonic.
4. لمزيد من المعلومات أو التعرف على أقرب مركز من مراكز خدمة ViewSonic، اتصل بشركة ViewSonic.

### قيود تطبيق الضمان:

لا توجد أي ضمانات أخرى، صريحة أو ضمنية، بخلاف الضمان المنصوص عليه بموجب هذه الوثيقة، تتعلق ببيع المنتج أو ملاءمته لغرض معين.

### استثناء الأضرار:

تقتصر مسؤولية ViewSonic على تكاليف إصلاح أو استبدال المنتج. ولا يقع عليها مسؤولية أي مما يلي:

1. أي أضرار تلحق بأي ممتلكات أخرى تنجم عن خلل بالمنتج، أو أي أضرار تنجم عن عدم ملاءمة المنتج لغرض معين، أو عدم استخدامه،
2. أي أضرار أخرى، سواء كانت عرضية، أو استتباعية أو غير ذلك.
3. أو ضياع الوقت، أو خسارة الأرباح، وفقدان فرص العمل، أو فقدان حسن النوايا، أو التدخل في علاقات العمل، أو أي خسائر تجارية
3. أي دعوى قضائية تقام ضد العميل من قبل أي طرف آخر.
4. تصليح أو محاولة تصليح المنتج من قبل أي شخص غير معتمد من قبل شركة ViewSonic.

### الآثار المترتبة على القوانين المحلية المعمول بها:

يمنحك هذا الضمان حقوقاً قانونية معينة، وقد يكون لك حقوقاً أخرى تختلف من دولة إلى أخرى. كما أن هناك بعض الدول التي لا تسمح بالقيود في تطبيق الضمانات و/أو لا تسمح باستثناء الأضرار العرضية أو الاستتباعية، ومن ثم لا تنطبق عليك قيود الضمان المذكورة سابقاً.

### المبيعات خارج الولايات المتحدة وكندا:

للحصول على معلومات وخدمات الضمان الخاصة بمنتجات ViewSonic المباعة خارج الولايات المتحدة وكندا، اتصل بشركة ViewSonic أو الوكيل المحلي لشركة ViewSonic.

تخضع فترة ضمان هذا المنتج في البر الصيني (باستثناء هونغ كونج وماكاو وتايوان) لبيود وشروط بطاقة ضمان الصيانة.

بالنسبة للمستخدمين في أوروبا وروسيا، تتوفر تفاصيل كاملة عن الضمان المرفق على الموقع [www.viewsoniceurope.com](http://www.viewsoniceurope.com) تحت Support/Warranty Information (معلومات الدعم/الضمان).





**ViewSonic®**