



VX2776-2K-PRO

Display

Quick Start Guide

快速安装说明

快速入門指南

빠른 시작 가이드

クイックスタートガイド

Guide de démarrage rapide

Schnellstarthandbuch

Guía de inicio rápido

Guida introduttiva

Guia de Inicio Rápido

Startvejledning

hurtigstartvejledning

Przewodnik Szybki start

короткий посібник користувача

Hızlı Başlangıç Kılavuzu

Snabbstartsguide

Vodič za brzo pokretanje

краткое руководство

по началу работы

Ghid de pornire rapidă

Első lépések

Οδηγός γρήγορης εκκίνησης

Pika-aloitusopas

Úvodní příručka

Vodič za brzi početak

Ръководство за бърз старт

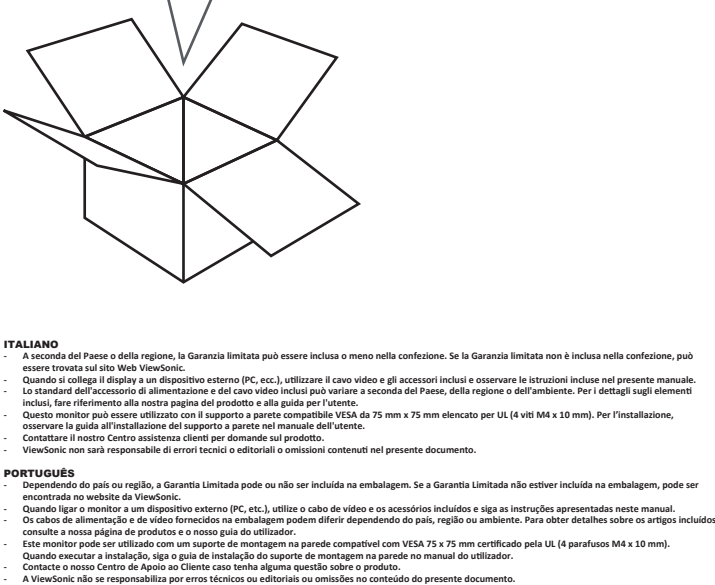
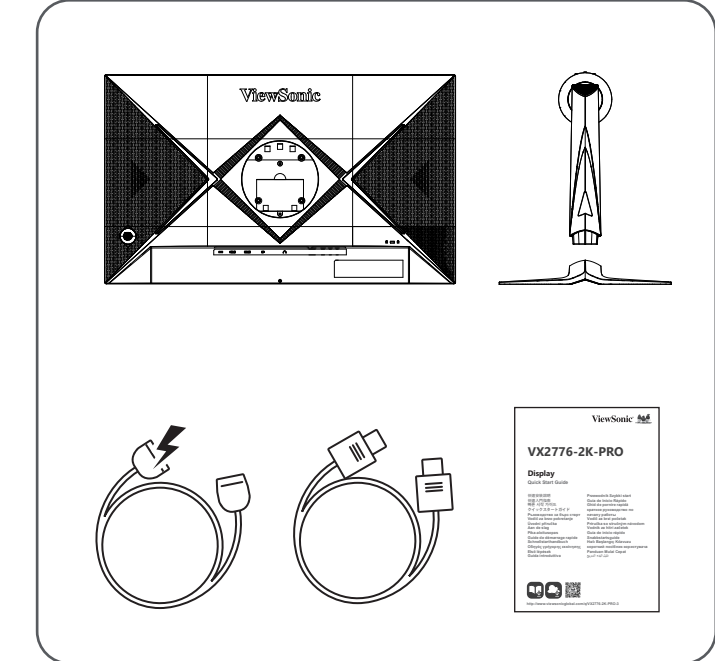
Aan de slag

Przewodnik Szybki start

короткий посібник користувача

Hızlı Başlangıç Kılavuzu

دليل البدء السريع



ITALIANO
- Üike veye bölgeye bağlı olarak Sınırlı Garanti paket içeriğini dahil edebilir ya da olmayabilir. Sınırlı Garanti paket içeriğini dahil değil ise, ona ViewSonic websitesinden ulaşabilirsiniz.
- Ekran hariç bir çhaza (Bilgisayar vs.) bağlarken, lütfen ürünü birleştirile video kablosunu ve aksesuarları kullanın, bu kılavuzdaki talimatları takip edin.
- Birlikte verilen güç aksesuar ve video kablosunun standart ülkeye, bölgeye ya da çevreye göre farklılık gösterebilir. Birlikte verilen ürünler hakkında ayrıntılar için lütfen ürünü sayfamıza ve kullandığınız kılavuzunuza bakın.
- Bu monitör, UL için listelenen 75 mm x 75 mm VESA uyumlu duvar montajı (4 M4 x 10 mm vida) ile kullanılabilir. Kurulum sırasında lütfen kullandığınız kılavuzdaki duvara montaj kurulum kılavuzunu takip edin.
- Lütfen ürünü ile ilgili sorularınız için Müşteri Destek Merkezimizle iletişime geçin.
- ViewSonic burada soldan tekniğe ya da editöryal hataya veya noksanlılardan sorumlu tutulamaz.

PORTUGUÊS
- Dependendo do país ou região, a Garantia limitada pode ou não ser incluída na embalagem. Se a Garantia limitada não estiver incluída na embalagem, pode ser encontrada no website da ViewSonic.
- Quando ligar o monitor a um dispositivo externo (PC, etc.), utilize o cabo de vídeo e os acessórios incluídos e observe as instruções incluídas no presente manual.
- Os cabos de alimentação e de vídeo fornecidos na embalagem podem diferir dependendo do país, região ou ambiente. Para obter detalhes sobre os artigos incluídos, consulte a nossa página de produtos e o nosso guia do utilizador.
- Este monitor pode ser utilizado com um suporte de montagem na parede compatível com VESA 75 x 75 mm certificado pela UL (4 parafusos M4 x 10 mm). Quando executar a instalação, siga o guia de instalação do suporte de montagem na parede no manual do utilizador.
- Nem contact met ons klantenservicecentrum voor vragen over het product.
- A ViewSonic não se responsabiliza por erros técnicos ou editoriais ou omissões no conteúdo do presente documento.

SVENSKA
- Beroende på land eller region medföljer den begränsade garantin. Om den begränsade garantin inte medföljer finns den på ViewSonic-webbplatsen.
- När du ansluter skärmen till en extern enhet (dator etc.) ska du använda den medföljande videokabeln och tillbehören och följa instruktionerna i den här manualen.
- De tillbehör som levereras tillsammans med videokabeln kan skilja sig åt beroende på land, region eller miljö. För detaljer om de medföljande tillbehören hänvisar vi till vår produkt sida och manual.
- Denna bildskärm kan användas med det 75 mm x 75 mm VESA-kompatibla väggfästet som är listat för UL (4 M4 x 10 mm-skruvar).
- Kontakta vårt kundsupportcenter för frågor om produkten.
- ViewSonic ansvarar inte för tekniska eller redaktionella fel eller utelämnanden som finns här.

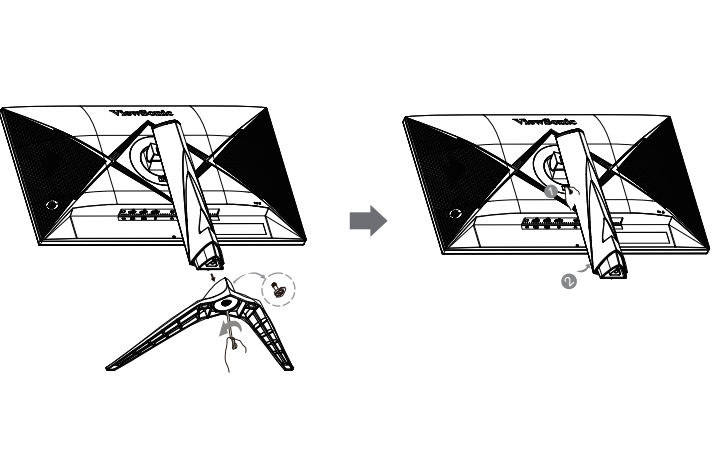
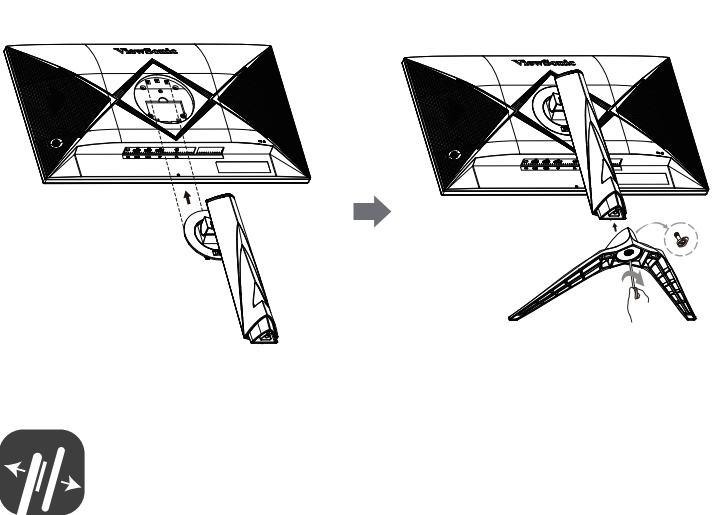
SUOMI
- Rajatettu takuu voi maasti tai alueesti mukaan kuulua tai olla kuulumatta pakettiin. Jos rajatettu takuu ei kuulu pakettiin, se löytyy ViewSonic-verkkosivustolta.
- Kun liität näytön ulkoiseen laitteeseen (PC jne.), käytä toimitukseen kuuluvaa videokabelia ja lisävarusteita ja lue varusteita ja lisävarusteita ohjeiden mukaisesti.
- Toimitukseen kuuluvan verkkokabelin ja videokabelin standardit voi olla erilainen maan, alueen tai ympäristön mukaan. Katso toimitukseen kuuluvien nimikköiden tiedot tuotesivuiltamme ja käyttöoppaasta.
- Tätä monitoria voi käyttää 75 mm x 75 mm UL-listet VESA-yhteensopivan seinäkinnityksen kanssa (4 M4 x 10 mm ruuveilla).
- Suorita asennus käyttöoppaan ja näytteen ohjeiden mukaan.
- Jos sinulla on kysyttävää tuotteestamme, ota yhteyttä Asiakastukikeskukseemme.
- ViewSonic ei ole vastuussa tähän sisällytyistä teknisistä tai toimitusvirheistä tai puutteista.

POLSKI
- W zależności od kraju lub regionu ograniczona gwarancja może, ale nie musi znajdować się w opakowaniu. Jeśli ograniczona gwarancja nie znajduje się w opakowaniu, to można ją znaleźć na stronie internetowej ViewSonic.
- Podczas podłączania monitora do urządzenia zewnętrznego (komputer PC, itp.) należy użyć dostarczonego kabla wideo oraz akcesoriów i postępować zgodnie z instrukcjami w tym podręczniku.
- Standard dostarczonych akcesoriów zasilania i kabla wideo może się różnić w zależności od kraju, regionu lub środowiska. Szczegółowe informacje o dostarczonych elementach, można sprawdzić na naszej stronie produktu i w instrukcji obsługi.
- Ten monitor może być używany z uchwytem ściennym 75 mm x 75 mm zgodnym ze standardem VESA, wymienionym dla UL (4 śruby M4 x 10 mm).
- Podczas instalacji należy postępować zgodnie z instrukcją instalacji/uchwyty ściennego w instrukcji obsługi.
- Pytania dotyczące produktu należy kierować do naszego Centrum obsługi Klienta.
- ViewSonic nie ponosi odpowiedzialności za błędy techniczne lub redakcyjne albo za pominięcia w tym dokumencie.

MAGYAR
- Országától függően a korlátozott jótállást a csomagolás tartalmahatálya vagy nem tartalmazhatja. Ha a Korlátozott jótállás nem szerepel a csomagolásban, akkor az a ViewSonic weboldalán található.
- Ha a kijelzőt külső eszközökhöz (PC stb.) csatlakoztatja, használja a mellékelt videokábelt és tartozékokat, és kövesse az ebben a kézikönyvben található utasításokat.
- A mellékelt házikész tartozék és videokábel szabványos országától, térségtől vagy környezettől függhet. A mellékelt tartozékokkal kapcsolatos részletekért kérjük, olvassa el a termékoldalmunkat és a felhasználói kézikönyvünket.
- Ez a monitor az UL-listán szereplő 75 mm x 75 mm-es VESA-kompatibilis falí tartóval használható (4 db M4 x 10 mm-es csavar).
- A telepítés során kövesse a falí tartó telepítési (műtáplálási) felhívásait a felhasználói kézikönyvben.
- A termékkel kapcsolatos kérdéseivel forduljon ügyfélszolgálati központunkhoz.
- A ViewSonic nem vállal felelősséget az itt található technikai vagy szerkezeti hibákért vagy kihagyásokért.

РУССКИЙ
- Наличие Ограниченной гарантии в упаковке зависит от страны или региона. Если Ограниченная гарантия отсутствует в упаковке, с ней можно ознакомиться на веб-сайте ViewSonic.
- При подключении дисплея к внешнему устройству (ПК и т.д.) рекомендуем использовать видеокабель и принадлежности, которые поставляются в комплекте, и соблюдать инструкции, представленные в настоящем руководстве.
- Стандарт аксессуары, предоставляемые с видеокабелем, могут отличаться в зависимости от страны, региона и условий эксплуатации. Подробные сведения о содержимом упаковки вы можете найти на странице изделия и в руководстве пользователя.
- Этот монитор может использоваться с настенным креплением 75x75 мм, совместимым со стандартом VESA и сертифицированным UL (4 винта M4 x 10 мм). Соблюдайте инструкции по установке настенного крепления, приведенные в руководстве по эксплуатации.
- По вопросам, связанным с продуктом, обращайтесь в Центр поддержки клиентов.
- ViewSonic не несет ответственности за технические или редакторские ошибки или упущения в тексте настоящего документа.

CSEKY
- Omezená záruka môže nemujsi byť súčasťou balení v závislosti na zemi nebo regionu. Pokud omezená záruka není součástí balení, lze ji najít na webu společnosti ViewSonic.
- Při připojování displeje k externímu zařízení (počítač atd.) použijte příložený kabel videa a příslušenství v souhrnném podlé pokynů v tomto návodu.
- Standard příložené napájecí příslušenství a kabelu videa se může lišit v závislosti na vaší zemi, regionu nebo prostředí. Podrobnosti o příložených položkách najdete na naší stránce produktu a v uživatelské příručce.
- Tento monitor lze použít s nástěnným držákem 75 mm x 75 mm VESA s certifikací UL (4 šrouby M4 x 10 mm). Při instalaci postupujte podle pokynů k instalaci náštěnného držáku v uživatelské příručce.
- S veškerými otázkami ohledně tohoto produktu se obračtejte na naše centrum podpory zákazníků.
- Společnost ViewSonic neodpovídá za technické nebo redakční chyby nebo nedostatky v tomto dokumentu.



TÜRKÇE
- Aftankışın her bölgeye bağlı olarak Sınırlı Garanti paket içeriğini dahil edebilir ya da olmayabilir. Sınırlı Garanti paket içeriğini dahil değil ise, ona ViewSonic websitesinden ulaşabilirsiniz.
- Ekran hariç bir çhaza (Bilgisayar vs.) bağlarken, lütfen ürünü birleştirile video kablosunu ve aksesuarları kullanın, bu kılavuzdaki talimatları takip edin.
- Birlikte verilen güç aksesuar ve video kablosunun standart ülkeye, bölgeye ya da çevreye göre farklılık gösterebilir. Birlikte verilen ürünler hakkında ayrıntılar için lütfen ürünü sayfamıza ve kullandığınız kılavuzunuza bakın.
- Bu monitör, UL için listelenen 75 mm x 75 mm VESA uyumlu duvar montajı (4 M4 x 10 mm vida) ile kullanılabilir. Kurulum sırasında lütfen kullandığınız kılavuzdaki duvara montaj kurulum kılavuzunu takip edin.
- Lütfen ürünü ile ilgili sorularınız için Müşteri Destek Merkezimizle iletişime geçin.
- ViewSonic burada soldan tekniğe ya da editöryal hataya veya noksanlılardan sorumlu tutulamaz.

NEDERLANDS
- Afhankelijk van het land of de regio, kan de beperkte garantie al dan niet meegeleverd bij de verpakking. Als de beperkte garantie niet bij de verpakking is meegeleverd, kunt u deze vinden op de website van ViewSonic.
- Wanneer u het display aansluit op een extern apparaat (PC, enz.), gebruikt u de meegeleverde videokabel en accessoires en volgt u de instructies in deze handleiding.
- De standaard van het meegeleverde voedingsaccessoire en de videokabel kunnen verschillen, afhankelijk van uw land, regio of omgeving. Voor details over de meegeleverde items, raadpleeg u onze productpagina en gebruikershandleiding.
- Deze monitor kan worden gebruikt met de 75mm x 75mm VESA-compatibele wandmontage voor UL (4 M4 x 10 mm schroeven). Volg de installatierichtlijnen voor de wandmontage in de gebruiksaanwijzing bij het installeren.
- Neem contact met ons klantenservicecentrum voor vragen over het product.
- ViewSonic is niet aansprakelijk voor technische of redactionele fouten of weglatingen in dit document.

ΕΛΛΗΝΙΚΑ
- Ανλόγω της χώρας ή της περιοχής, η Περιορισμένη εγγύηση μπορεί να περιλαμβάνεται ή να μην περιλαμβάνεται στη συσκευασία. Εάν η Περιορισμένη εγγύηση δεν περιλαμβάνεται στη συσκευασία, μπορείτε να την βρείτε στην τοποθεσία web της ViewSonic.
- Κατά τη σύνδεση της οθόνης σε εξωτερικό συσκευή (υπολογιστή, κ.λπ.), χρησιμοποιείτε το παρεχόμενο καλώδιο βίντεο και τα εξαρτήματα και ακολουθήστε τις οδηγίες που παρέχονται στο παρόν εγχειρίδιο.
- Το πρότυπο του παρεχόμενου εξαρτήματος τροφοδοσίας και του καλωδίου βίντεο ενδέχεται να διαφέρει ανάλογα με τη χώρα, την περιοχή ή το περιβάλλον σας. Για λεπτομέρειες σχετικά με τα στοιχεία που παραλαμβάνονται, ανατρέξτε στη σελίδα προϊόντων και στον οδηγό χρήσης.
- Αυτή η οθόνη μπορεί να χρησιμοποιηθεί με τη σφήνιστή με VESA επιτοίχια βάση 75mm x 75mm που έχει καταχωρηθεί για UL (4 βίδες M4 x 10mm).
- Κατά την εγκατάσταση, ακολουθήστε τον οδηγό εγκατάστασης της επιτοίχιας βάσης στο εγχειρίδιο χρήσης.
- Επισυνάπτεται με το κείμενο υποστηρίχτης στελέων για ερωτήσεις σχετικά με το προϊόν.
- Η ViewSonic δεν είναι υπεύθυνη για οποιαδήποτε τεχνικά ή editorials εφέματα ή παραλείψεις στο παρόν εγχειρίδιο.

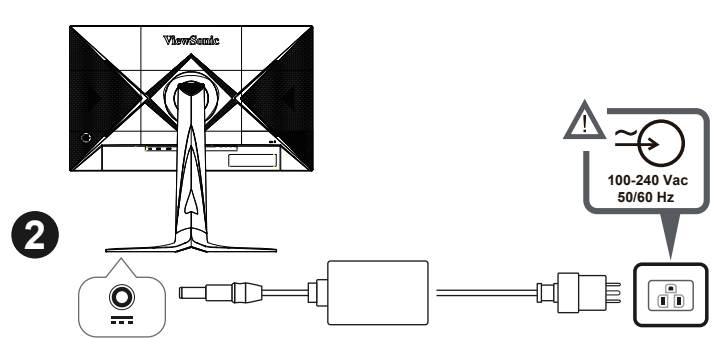
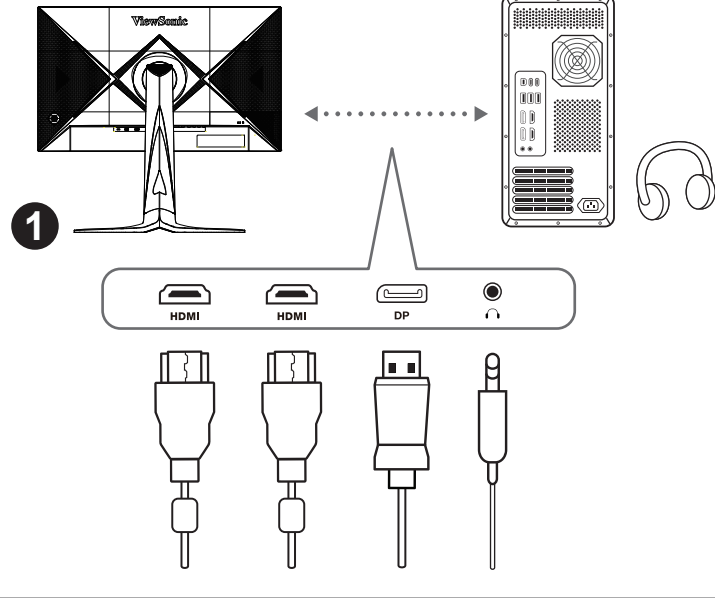
ROMÂNĂ
- În funcție de țară sau regiune, garanția limitată poate fi inclusă sau nu în ambalaj. Dacă garanția limitată nu este inclusă în ambalaj, o puteți găsi pe site-ul web ViewSonic.
- Când conectați aparatul la un dispozitiv extern (PC, etc.), folosiți cablul video și accesoriile incluse și urmați instrucțiunile din acest manual.
- Standardul accesoriilor de alimentare incluse și al cablului video poate diferi în funcție de țară, regiune sau mediu. Pentru detalii despre articolele incluse, consultați pagina produsului și ghidul de utilizare.
- Acest monitor poate fi folosit împreună cu suportul de montare pe perete compatibil VESA de 75 mm x 75 mm certificat UL (4 șuruburi M4 x 10 mm).
- Când realizați instalarea, urmați ghidul de instalare a suportului de perete din manualul de utilizare.
- Contactați Centrul nostru de asistență pentru clienți dacă aveți întrebări despre produs.
- ViewSonic nu este responsabil pentru erorile sau omissiunile tehnice sau editoriale din acest document.

БЪЛГАРСКИ
- В зависимост от държавата или региона, комплектът може да включва или да не включва Ограничена гаранция. Ако Ограничена гаранция не е включена в комплекта, можете да я откриете на уеб сайта на ViewSonic.
- Когато свързвате дисплея към външно устройство (компютър и др.), моля, използвайте включените кабели за видеосигнал и аксесоари и следвайте инструкциите в това ръководство.
- Стандартният включен аксесоар за зареждане и видеокабел може да се различава в зависимост от Вашата държава, регион или среда. За повече информация относно съдържанието на комплекта, можете да посетите страницата с продукта и ръководството за потребители.
- Този монитор може да се използва със самостийна стойка за стена 75mm x 75mm VESA в съиска на UL (4 M4 x 10mm винта). Моля, следвайте ръководството за инсталация на стойката за стена при инсталация.
- Моля, свържете се с нашия център за обслужване на клиентите за въпроси относно продукта.
- ViewSonic не носи отговорност за технически или редакторски грешки или пропуски, съдържащи се тук.

DANSK
- Den begrænsede garanti følger muligvis ikke med i emballagen, afhængigt af land eller region. Hvis den begrænsede garanti ikke følger med i emballagen, kan den findes på ViewSonic hjemmeside.
- Når skærmen slutes til en ekstern enhed (en computer eller lignende), skal du bruge det medfølgende videokabel og tilbehør. Følg instruktionerne i denne brugervejledning.
- Standarden på de medfølgende strømtilbehør og videokabel kan variere afhængigt af land, område og miljø. Du kan finde yderligere oplysninger om de medfølgende produkter på vores produktside og i brugervejledningen.
- Denne skærm kan bruges med et 75 mm x 75 mm VESA-kompatibelt vægophæng, der er UL-godkendt (4 stk. M4 x 10 mm skruer).
- Følg monteringsinstruktionerne i brugervejledningen, når vægophæng monteres.
- Kontakt venligst vores kundeservicecenter, hvis du har spørgsmål om produktet.
- ViewSonic er ikke ansvarlig for tekniske eller redaktionelle fejl eller mangler i heri.

HVĀTSKI
- Ovisno u zemlji ili regiji, Ograničeno jamstvo možda neće biti priloženo u pakiranju. Ako Ograničeno jamstvo nije priloženo u pakiranju, možete ga naći na ViewSonic web-stranici.
- Kada spajate zaslon na vanjski uređaj (računalno itd.), koristite priloženi video kabl i pribor te slijedite upute u ovom priručniku.
- Standard priložene pribore za napajanje i videokabla može se razlikovati ovisno o zemlji, regiji ili okruženju. Pojednosti o sadržaju isporuke potražite na našoj stranici proizvoda ili u korisničkom vodiču.
- Ovaj se monitor može koristiti sa 75 mm x 75 mm VESA kompatibilnim zidnim nosačem predviđenim za UL (4 vijka M4 x 10 mm).
- Prilikom ugradnje slijedite vodič za ugradnju zidnog nosača u priručniku.
- Obratite se našem Centru za pomoć/korisnicima ako imate pitanja o proizvodu.
- ViewSonic ne snosi odgovornost za tehničke ili uređivačke pogreške ili propuste u ovom tekstu.

SRPSKI
- U zavisnosti od zemlje ili regiona, ograničena garancija može ili ne mora biti uključena u pakovanje. Ako ograničena garancija nije uključena u pakovanje, može se naći na web-lokaciji kompanije ViewSonic.
- Kada povežete monitor sa spoljnim uređajem (PC računar i sl.), koristite uključeni video kabl i dodatke i pratite uputstva u ovom priručniku.
- Standard uključeni dodatci za napajanje i video kabla se može razlikovati u zavisnosti od vaše zemlje, regiona ili okruženja. Za detalje o uključjenim stavkama pogledajte našu stranicu proizvoda i uputstvo za upotrebu.
- Ovaj monitor se može koristiti sa 75 mm x 75 mm VESA kompatibilnim zidnim navđenim za UL (4 vijka M4 x 10 mm).
- Prilikom montaze pratite uputstvo za montažu zidnog nosača u uputstvu za upotrebu.



1

2

**100-240 Vac
50/60 Hz**

ITALIANO
- Obratite se našem centru za korisničku podršku za pitanja o proizvodu.
- Kompanija ViewSonic nije odgovorna za ovde sadržane tehničke ili uređivačke greške ili propuste.

NORSK
- Avhengig av land eller region kan den begrensede garantien følge med i pakken. Hvis den begrensede garantien ikke er i pakken, finner du den på ViewSonic nettstedet.
- Når du kobler skærmen til en ekstern enhet (PC osv.), bør du bruke den medfølgende videokabelen og tilbehøret og følge instruksjonene i denne håndboken.
- Strømtilbehøret og videokabelen som følger med, kan variere avhengig av land, region eller miljø. Du finner mer informasjon om det som følger med p-vr produktside og i brukerveiledningen.
- Denne skjermen kan brukes med det UL-noterte 75 mm x 75 mm VESA-kompatible veggfestet (4 M4 x 10 mm skruer).
- Følg veiledningen for installasjon av veggfeste i bruksanvisningen når du installerer.
- Ta kontakt med kundestøttesenteret for spørsmål om produktet.
- ViewSonic skal ikke holdes ansvarlig for tekniske eller redaksjonelle feil eller utelatelser heri.

УКРАЇНСЬКА
- Залежно від країни чи регіону обмежена гарантія може входить або не входить до комплекту постачання. Якщо обмежена гарантія не входить до комплекту постачання, її можна знайти на вебсайті ViewSonic.
- Під час підключення дисплея до зовнішнього пристрою (ПК тощо), використовуйте відеокабель і аксесуари, що входить до комплекту, і дотримуйтесь інструкцій у цьому посібнику.
- Стандартні аксесуари, що входить до комплекту, може відрізнятися залежно від країни, регіону чи середовища. Щоб отримати докладні відомості про комплектацию, перегляньте сторінку виробу та посібник користувача.
- Цей монітор можна використовувати з настінним кріпленням 75 мм x 75 мм VESA, сумісним з UL (4 гвинти M4 x 10 мм).
- Під час встановлення дотримуйтесь інструкцій з монтажу настінного кріплення, наведених у посібнику користувача.
- Зверніться до нашого Центру підтримки клієнтів у разі виникнення запитань щодо виробу.
- Компанія ViewSonic не несе відповідальності за технічні чи редакційні помилки чи упущення в цьому документі.

Indonesia
- Bergantung pada negara atau wilayah, Garansi Terbatas bisa disertakan atau tidak disertakan dalam kemasan. Jika Garansi Terbatas tidak disertakan dalam kemasan, maka dapat ditemukan di situs web ViewSonic.
- Ketika menyambungkan layar ke perangkat eksternal (PC, dll.), silakan gunakan kabel video dan aksesoris yang disertakan dan ikuti petunjuk yang ada dalam buku petunjuk ini.
- Standar aksesoris daya dan kabel video yang disertakan mungkin berbeda bergantung negara, wilayah, atau lingkungan Anda. Untuk rincian item yang disertakan, silakan merujuk pada halaman produk dan panduan pengguna kami.
- Monitor ini bisa digunakan bersama dukungan dinding yang kompatibel dengan VESA 75mm x 75mm yang tertera untuk UL (sekup 4 M4 x 10mm).
- Silakan ikuti panduan pemasangan dukungan dinding di buku panduan pengguna ketika memasang.
- Silakan hubungi Pusat Dukungan Pelanggan kami jika Anda ada pertanyaan mengenai produk.
- ViewSonic tidak bertanggung jawab atas kesalahan teknis atau editorial atas penghilangan yang ada di sini.

العربية
- قد يكون الضمان المحدود مرافق أو غير مرافق داخل العبوة حسب البلد أو المنطقة. إذا لم يكن الضمان المحدود مرافقًا، يمكنك العثور عليه في موقع ViewSonic على الويب.
- عند توصيل الشاشة بجهاز خارجي (كمبيوتر وما إلى ذلك)، يرجى استخدام كابل الفيديو الملحقات وتابع التعليمات في هذا الدليل.
- قد يختلف معيار ملحقات الطاقة وكابل الفيديو المرفقة باختلاف البلد أو المنطقة أو البيئة التي تعيش فيها. للحصول على مزيد من التفاصيل، يرجى الرجوع إلى صفحة المنتج والليل المستخدم.
- يمكن استخدام هذه الشاشة مع مثبتة تثبيت على الحائط مقاس 75 مم x 75 مم VESA (مجموعه ملحقات التثبيت الجدارية) والحدثة في قائمة ملحقات UL (إتزازير 4 م4 x 10 مم).
- يرجى الرجوع مع مركز دعم العملاء لتتبع أو استفسارات حول المنتج.
- ViewSonic مسؤولة أو مسؤولاً عن أي تحرير في هذا الوثيقة.



www.viewsonic.com



www.viewsonic.com/global/geo/recycle-programs

