



# VX2776-2K-PRO

## Display

### Quick Start Guide

#### 快速安装说明

#### 快速入門指南

#### 빠른 시작 가이드

#### クイックスタートガイド

#### Guide de démarrage rapide

#### Schnellstarthandbuch

#### Guía de inicio rápido

#### Guida introduttiva

#### Guia de Inicio Rápido

#### Startvejledning

#### hurtigstartvejledning

#### Przewodnik Szybki start

#### короткий посібник користувача

#### Hızlı Başlangıç Kılavuzu

#### Snabbstartsguide

#### Vodič za brzo pokretanje

#### краткое руководство

#### по началу работы

#### Ghid de pornire rapidă

#### Első lépések

#### Οδηγός γρήγορης εκκίνησης

#### Pika-aloitusopas

#### Úvodní příručka

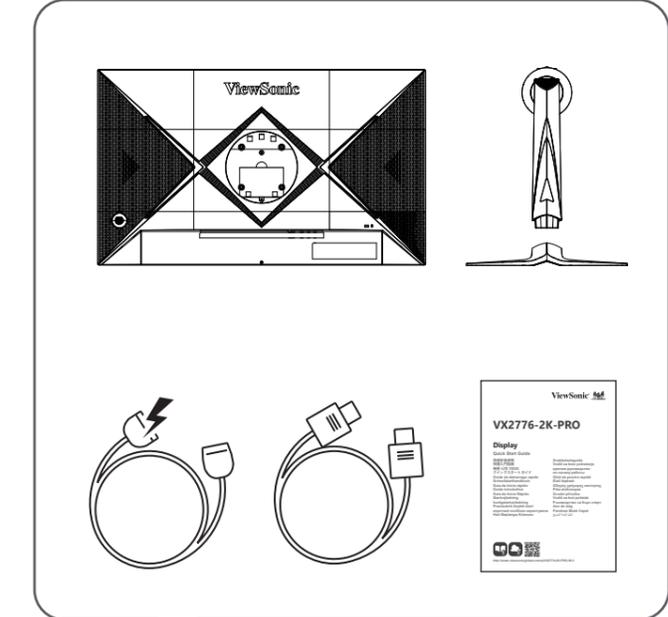
#### Vodič za brzi početak

#### Руководство за бърз старт

#### Aan de slag

#### Panduan Mulai Cepat

#### دليل البدء السريع



<http://www.viewsonicglobal.com/q/VX2776-2K-PRO-W-3>

P/N:Z2004202776ER



- ENGLISH**
- Depending on the country or region, the Limited Warranty may or may not be included in the packaging. If the Limited Warranty is not included in the packaging, it can be found on the ViewSonic website.
  - When connecting the display to an external device (PC, etc.), please use the included video cable and accessories and follow the instructions in this manual.
  - The standard of the included power accessory and video cable may differ depending on your country, region, or environment. For details on the included items, please refer to our product page and user guide.
  - This monitor can be used with a 75 mm x 75 mm VESA compatible, UL certified wall mount (M4 x 10 mm screws x 4).
  - Please follow the wall mount installation guide in the user manual when installing.
  - Please contact our Customer Support Center for inquiries about the product.
  - ViewSonic shall not be liable for technical or editorial errors or omissions contained herein.

- 简体中文**
- 包裝中是否包含有限保固係因所在國家或地區而異。如果包裝中不含有有限保固係，請向 ViewSonic 網站查詢。
  - 將顯示器連接外部裝置（電腦等）時，請使用隨附的視頻線和附件，並按照本手冊中的說明進行操作。
  - 隨附的電源附件和視頻線的標準可能因國家、地區或環境而異。有關附帶物品的詳細資訊，請參閱我們的產品頁面用戶指南。
  - 本顯示器可搭配 UL 所列 75mm x 75mm VESA 兼容壁掛托架使用（M4 x 10mm 螺絲 4 顆）。安裝時請遵循使用說明書內之壁裝裝書。
  - 如需查詢產品，請致電我們的客戶支持中心。
  - ViewSonic 對本文中存在的技術性或編輯性錯誤或遺漏不承擔任何責任。

- 繁體中文**
- 包裝中是否包含有限保固係因所在國家或地區而異。如果包裝中不含有有限保固係，在 ViewSonic 網站上可以找到。
  - 將顯示器連接至外部裝置（例如電腦）時，請使用隨附的視頻線和配件並依照本手冊中的指示進行操作。
  - 隨附的電源配件和視頻線的標準可能因國家、地區或環境而異。有關附帶物品的詳細資訊，請參閱產品頁面和使用指南。
  - 本顯示器可搭配 UL 所列 75mm x 75mm VESA 兼容壁掛托架使用（M4 x 10mm 螺絲 4 顆）。安裝時請遵循使用說明書內之壁式安裝指引。
  - 如需產品資訊，請致電客戶支援中心。
  - ViewSonic 對本文包含的技術或編輯錯誤或遺漏概不負責。

- 한국어**
- 국가 또는 지역에 따라 제한 보증이 상자에 포함되거나 포함되지 않을 수 있습니다. 제한 보증이 상자에 포함되어 있지 않은 경우 ViewSonic 웹사이트에서 확인할 수 있습니다.
  - 디스플레이를 외부 장치(PC 등)에 연결할 경우 포함된 비디오 케이블과 액세서리를 사용하고 이 설명서의 지침을 따르십시오.
  - 포함된 전원 액세서리와 비디오 케이블 표준은 국가, 지역 또는 환경에 따라 다를 수 있습니다. 포함된 품목에 대한 자세한 내용은 제품 페이지와 사용 설명서를 참조하십시오.
  - 이 모니터는 UL에 대해 나열된 75mm x 75mm VESA 호환 마운트(4개 M4 x 10mm 나사)와 함께 사용할 수 있습니다. 설치 시 사용 설명서의 월 마운트 설치 가이드를 따르십시오.
  - 제품에 대한 문의 사항은 고객 지원 센터에 문의하십시오.
  - ViewSonic은 여기에 포함된 기술적 또는 편집적 오류나 누락에 대해 책임지지 않습니다.

- 日本語**
- モニターと付けた機器(PC等)の接続には、同梱の映像ケーブルの中から用意したケーブルを1本取り出し、双方の端子に接続してください。
  - 同梱されている電源ケーブルと映像ケーブルは、お住まいの国や地域によって規格が異なる場合があります。
  - 同梱品の詳細については、当社製品ページやユーザーガイドをご参照ください。
  - 本モニターには、UL規格に準拠した75mm x 75mmのVESA対応ウォールマウント（M4 x 10mmネジ4本）を使用することができます。
  - 設置する際には、ユーザーマニュアルに記載されているウォールマウントのガイドをご覧ください。
  - 製品に関するお問い合わせは当社カスタマーサポートセンターまでご連絡ください。

- FRENCH**
- La garantie limitée peut être incluse ou non dans la boîte selon le pays ou la région d'achat. Si la garantie limitée n'est pas incluse dans la boîte, vous pouvez la trouver sur le site Web de ViewSonic.
  - Lorsque vous connectez l'écran à un appareil externe (PC, etc.), veuillez utiliser le câble vidéo et les accessoires inclus et suivre les instructions de ce manuel.
  - Le câble d'alimentation et les câbles vidéo inclus peuvent varier selon votre pays, votre région ou l'environnement. Pour plus de détails sur les éléments inclus, veuillez vous reporter à notre page du produit et à notre guide d'utilisation.
  - Ce moniteur peut être utilisé avec le support mural compatible VESA de 75 mm x 75 mm listé UL (4 vis M4 x 10 mm). Veuillez suivre le guide d'installation du support mural dans le manuel de l'utilisateur lors de l'installation.
  - Veuillez contacter notre centre d'assistance clientèle pour toute question sur le produit.
  - ViewSonic ne sera pas responsable des erreurs ou des omissions techniques ou rédactionnelles dans ce document.

- DEUTSCH**
- Die eingeschränkte Garantie im Lieferumfang enthalten ist, hängt vom jeweiligen Land und der Region ab. Wenn die eingeschränkte Garantie nicht im Lieferumfang enthalten ist, finden Sie diese auf der ViewSonic-Website.
  - Bitte verwenden Sie zur Verbindung des Anzeigegerätes mit einem externen Gerät (PC usw.) das mitgelieferte Videokabel und Zubehör und befolgen Sie die Anweisungen in dieser Anleitung.
  - Der Standard der enthaltenen Stromversorgungs- und Videokabel kann je nach Land, Region oder Umgebung variieren. Einzelheiten zum Lieferumfang entnehmen Sie bitte unserer Produktseite und der Bedienungsanleitung.
  - Dieser Monitor kann mit der für UL gelisteten VESA-Kompatibilität (75 x 75 mm) Wandhalterung verwendet werden (vier Schrauben M4 x 10 mm).
  - Befolgen Sie die Anleitung zur Installation der Wandhalterung in der Bedienungsanleitung.
  - Wenden Sie sich bei Anfragen zum Produkt an unser Kundendienst.
  - ViewSonic haftet nicht für hier enthaltene technische oder redaktionelle Fehler oder Auslassungen.

- ESPAÑOL**
- Según el país o la región, la garantía limitada puede o no estar incluida en el paquete. Si la garantía limitada no está incluida en el paquete, puede encontrarla en el sitio web de ViewSonic.
  - Cuando conecte la pantalla a un dispositivo externo (PC, etc.), utilice el cable de vídeo y los accesorios incluidos y siga las instrucciones de este manual.
  - El estándar del accesorio de alimentación y el cable de vídeo incluidos pueden diferir en función su país, región o entorno. Para obtener detalles sobre los elementos incluidos, consulte nuestra página de productos y la guía del usuario.
  - Este monitor se puede usar con el soporte para pared compatible VESA de 75 mm x 75 mm aprobado por UL (4 tornillos M4 x 10 mm).
  - Siga la guía de instalación del soporte para pared en el manual de usuario cuando realice la instalación.
  - Póngase en contacto con nuestro Centro de atención al cliente para consultas sobre el producto.
  - ViewSonic no asumirá ninguna responsabilidad por los errores técnicos o editoriales ni de las omisiones contenidas en este documento.

- ITALIANO**
- Úlke výše bølgeje bağı olarak Sınırlı Garanti paket içeriğini dahil edebilir ya da olmayabilir. Sınırlı Garanti paket içeriğini dahil değil ise, ona ViewSonic websitesinden ulaşabilirsiniz.
  - Ekranı harici bir cihaz (Bilgisayar vs.) bağlarken, lütfen ürünü birleştirile video kablosunu ve aksesuarları kullanın, bu kılavuzdaki talimatları takip edin.
  - Birlikte verilen güç aksesuarı ve video kablosunun standartları ülkeye, bölgeye ya da çevreye göre farklılık gösterebilir. Birlikte verilen ürünler hakkında ayrıntılar için lütfen ürünü sayfamıza ve kullandığınız kılavuzunuza bakın.
  - Bu monitör, UL için listelenen 75 mm x 75 mm VESA uyumlu duvar montajı (4 M4 x 10 mm vida) ile kullanılabilir. Kurulum sırasında lütfen kullandığınız kılavuzdaki duvara montaj kurulum kılavuzunu takip edin.
  - Lütfen ürünü ile ilgili sorularınız için Müşteri Destek Merkezimizle iletişime geçin.
  - ViewSonic burada olgun teknik ya da editöryel hata veya noksanlıklar sorumuzu tutulamaz.

- PORTUGUÊS**
- Dependendo do país ou região, a Garantia Limitada pode ou não ser incluída na embalagem. Se a Garantia Limitada não estiver incluída na embalagem, pode ser encontrada no website da ViewSonic.
  - Quando ligar o monitor a um dispositivo externo (PC, etc.), utilize o cabo de vídeo e os acessórios incluídos e siga as instruções apresentadas neste manual.
  - Os cabos de alimentação e de vídeo fornecidos na embalagem podem diferir dependendo do país, região ou ambiente. Para obter detalhes sobre os artigos incluídos, consulte a nossa página de produtos e o nosso guia do utilizador.
  - Este monitor pode ser utilizado com um suporte de montagem na parede compatível com VESA 75 x 75 mm certificado pela UL (4 parafusos M4 x 10 mm).
  - Quando executar a instalação, siga o guia de instalação do suporte de montagem na parede no manual do utilizador.
  - Contacte o nosso Centro de Apoio ao Cliente caso tenha alguma questão sobre o produto.
  - A ViewSonic não se responsabiliza por erros técnicos ou editoriais ou omissões no conteúdo do presente documento.

- SVENSKA**
- Beroende på land eller region medföljer den begränsade garantin. Om den begränsade garantin inte medföljer finns den på ViewSonic- webbplatsen.
  - När du ansluter skärmen till en extern enhet (dator etc.) ska du använda den medföljande videokabeln och tillbehören och följa instruktionerna i den här manualen.
  - De tillbehör som följer med denna produkt kan variera beroende på land, region eller miljö. För detaljer om de medföljande tillbehören hänvisar vi till vår produkt sida och manual.
  - Denna bildskärm kan användas med det 75 mm x 75 mm VESA-kompatibla väggfästet som är listat för UL (4 M4 x 10 mm-skravar).
  - Följ installationsguiden för väggfästet i användarhandboken när du installerar.
  - Kontakta vårt kundsupportcenter för frågor om produkten.
  - ViewSonic ansvarar inte för tekniska eller redaktionella fel eller utelämnanden som finns här.

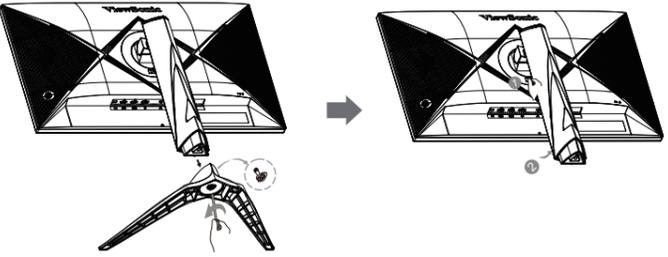
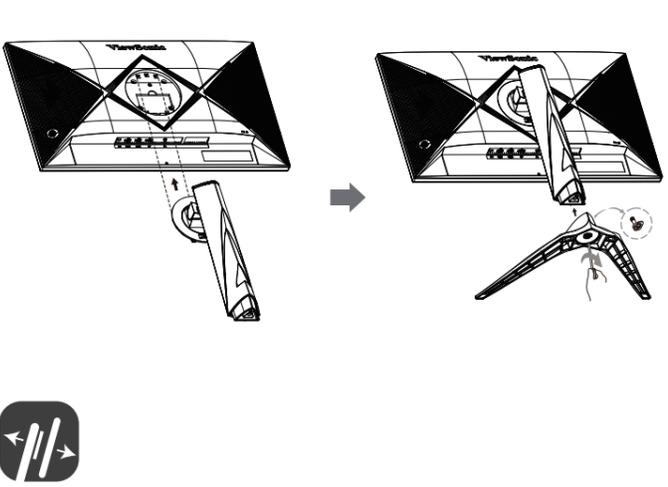
- SUOMI**
- Rajotteutu takuu voi maastai alueesti mukaan kuuluva tai olla kuulumatta pakettiin. Jos rajoitettu takuu ei kuulu pakettiin, se löytyy ViewSonic-verkkosivustolta.
  - Kun liität näyttöön ulkoiseen laitteeseen (PC jne.), käytä toimitukseen kuuluvaa videokabelia ja lisävarusteita ja luvunsaasteita ja toimi tämän käyttöoppaan ohjeiden mukaisesti.
  - Toimitukseen kuuluvan varustelistan ja videokabelin standardit voi olla erilainen maan, alueen tai ympäristön mukaan. Katso toimitukseen kuuluvan nimikköiden tiedot tuotesivuiltamme ja käyttöoppasta.
  - Tätä monitoria voi käyttää 75 mm x 75 mm UL-listet VESA-yhteensopivan seinäkiinnikkeen kanssa (4 M4 x 10 mm ruuveilla).
  - Suorita asennus käyttöoppaan ohjeiden mukaisesti näytteen asennuksen jälkeen.
  - Jos sinulla on kysyttävää tuotteestamme, ota yhteyttä Asiakastukikeskukseemme.
  - ViewSonic ei ole vastustaa tähän sisällytyistä teknistä tai toimitusliikkeistä virheistä tai puutteista.

- POLSKI**
- W zależności od kraju lub regionu ograniczona gwarancja może, ale nie musi znajdować się w opakowaniu. Jeśli ograniczona gwarancja nie znajduje się w opakowaniu, to można ją znaleźć na stronie internetowej ViewSonic.
  - Podczas podłączania wyświetlacza do urządzenia zewnętrzne (komputer PC, itp.) należy użyć dostarczonego kabla wideo oraz akcesoriów i postępować zgodnie z instrukcjami w tym podręczniku.
  - Standard dostarczonych akcesoriów zasilania i kabla wideo może się różnić w zależności od kraju, regionu lub środowiska. Szczegółowe informacje o dostarczonych elementach, można sprawdzić na naszej stronie produktu i w instrukcji obsługi.
  - Ten monitor może być używany z uchwytem ściennym 75 mm x 75 mm zgodnym ze standardem VESA, wymienionym dla UL (4 śruby M4 x 10 mm).
  - Podczas instalacji należy postępować zgodnie z instrukcją instalacji uchwytu ściennego w instrukcji obsługi.
  - Wykazuje dotychczas produkt należy kierować do naszego Centrum obsługi Klienta.
  - ViewSonic nie ponosi odpowiedzialności za błędy techniczne lub redakcyjne albo za pominięcia w tym dokumencie.

- MAGYAR**
- Országától függően a korlátozott jótállás a csomagolás tartalmahatálya vagy nem tartalmazhatja. Ha a korlátozott jótállás nem szerepel a csomagolásban, akkor az a ViewSonic weboldalán található.
  - Ha a kijelzőt külső eszközökhöz (PC stb.) csatlakoztatja, használja a mellékelt videokábelt és tartozékokat, és kövesse az ebben a kézikönyvben található utasításokat.
  - A mellékelt házikész tartozék és videokábel szabványos országától, térségétől vagy környezettől függhet eltérhet. A mellékelt tartozékokkal kapcsolatos részletekért kérjük, olvassa el a termékoldalmunkat és a felhasználói kézikönyvünket.
  - Ez a monitor az UL-listán szereplő 75 mm x 75 mm-es VESA-kompatibilis falí tartóval használható (4 db M4 x 10 mm-es csavar).
  - A telepítés során kövesse a falí tartó telepítési útmutatóját a felhasználói kézikönyvből.
  - A termékkel kapcsolatos kérdéseivel forduljon ügyfélszolgálati központunkhoz.
  - A ViewSonic nem vállal felelősséget az itt található technikai vagy szerkezeti hibákért vagy kihagyásokért.

- РУССКИЙ**
- Наличие Ограниченной гарантии в упаковке зависит от страны или региона. Если Ограниченная гарантия отсутствует в упаковке, с ней можно ознакомиться на веб-сайте ViewSonic.
  - При подключении дисплея к внешнему устройству (ПК и т.д.) рекомендуем использовать видеокабель и принадлежности, которые поставляются в комплекте, и соблюдать инструкции, представленные в настоящем руководстве.
  - Стандарт входящих в комплект энергетических принадлежностей и видеокабеля может отличаться в зависимости от страны, региона и условий эксплуатации. Подробные сведения о содержимом упаковки вы можете на странице изделия и в руководстве пользователя.
  - Этот монитор может использоваться с настенным креплением 75x75 мм, совместимым со стандартом VESA и сертифицированным UL (4 винта M4 x 10 мм). Соблюдайте инструкции по установке настенного крепления, приведенные в руководстве по эксплуатации.
  - По вопросам, связанным с продуктом, обращайтесь в Центр поддержки клиентов.
  - ViewSonic не несет ответственности за технические или редакторские ошибки или упущения в тексте настоящего документа.

- CESKY**
- Omezená záruka může nebo nemusí být součástí balení v závislosti na zemi nebo regionu. Pokud omezená záruka není součástí balení, lze ji najít na webu společnosti ViewSonic.
  - Při připojování displeje k externímu zařízení (počítač atd.) použijte příložený kabel videa a příslušenství a postupujte podle pokynů v tomto návodu.
  - Standard příloženého napájecího příslušenství a kabelu videa se může lišit v závislosti na vaší zemi, regionu nebo prostředí. Podrobnosti o příložených položkách najdete na naší stránce produktu a v uživatelské příručce.
  - Tento monitor lze použít s nástěnným držákem 75 mm x 75 mm VESA s certifikací UL (4 šrouby M4 x 10 mm). Při instalaci postupujte podle pokynů k instalaci nástěnného držáku v uživatelské příručce.
  - S veškerými otázkami ohledně tohoto produktu se obraťte na naše centrum podpory zákazníků.
  - Společnost ViewSonic neodpovídá za technické nebo redakční chyby nebo nedostatky v tomto dokumentu.



- TÜRKÇE**
- Afhankelijk van het land of de regio, kan de beperkte garantie al dan niet meegeleverd bij de verpakking. Als de beperkte garantie niet bij de verpakking is meegeleverd, kunt u deze vinden op de website van ViewSonic.
  - Wanneer u het display aansluit op een extern apparaat (pc, enz.), gebruik u de meegeleverde videokabel en accessoires en volgt u de instructies in deze handleiding.
  - De standaard van het meegeleverde voedingsaccessoire en de videokabel kunnen verschillen, afhankelijk van uw land, regio of omgeving. Voor details over de meegeleverde items, raadpleeg u onze productpagina en gebruikershandleiding.
  - Deze monitor kan worden gebruikt met de 75mm x 75mm VESA-compatibele wandmontage voor UL (4 M4 x 10 mm schroeven). Volg de installatierichtlijnen voor de wandmontage in de gebruiksaanwijzing bij het installeren.
  - Neem contact met ons klantondersteuningsteam voor vragen over het product.
  - ViewSonic is niet aansprakelijk voor technische of redactionele fouten of weglatingen in dit document.

- NEDERLANDS**
- Afhankelijk van het land of de regio, kan de beperkte garantie al dan niet meegeleverd bij de verpakking. Als de beperkte garantie niet bij de verpakking is meegeleverd, kunt u deze vinden op de website van ViewSonic.
  - Wanneer u het display aansluit op een extern apparaat (pc, enz.), gebruik u de meegeleverde videokabel en accessoires en volgt u de instructies in deze handleiding.
  - De standaard van het meegeleverde voedingsaccessoire en de videokabel kunnen verschillen, afhankelijk van uw land, regio of omgeving. Voor details over de meegeleverde items, raadpleeg u onze productpagina en gebruikershandleiding.
  - Deze monitor kan worden gebruikt met de 75mm x 75mm VESA-compatibele wandmontage voor UL (4 M4 x 10 mm schroeven). Volg de installatierichtlijnen voor de wandmontage in de gebruiksaanwijzing bij het installeren.
  - Neem contact met ons klantondersteuningsteam voor vragen over het product.
  - ViewSonic is niet aansprakelijk voor technische of redactionele fouten of weglatingen in dit document.

- ΕΛΛΗΝΙΚΑ**
- Ανάλογα με τη χώρα ή την περιοχή, η Περιορισμένη εγγύηση μπορεί να περιλαμβάνεται ή να μην περιλαμβάνεται στη συσκευασία. Εάν η Περιορισμένη εγγύηση δεν περιλαμβάνεται στη συσκευασία, μπορείτε να την βρείτε στην τοποθεσία web της ViewSonic.
  - Κατά τη σύνδεση της οθόνης σε εξωτερικό συσκευή (υπολογιστή, κ.λπ.), χρησιμοποιήστε το παρεχόμενο καλώδιο βίντεο και τα εξαρτήματα και ακολουθήστε τις οδηγίες που παρέχονται στο παρόν εγχειρίδιο.
  - Το πρότυπο του παρεχόμενου εξοπλισμού τροφοδοσίας και του καλωδίου βίντεο ενδέχεται να διαφέρει ανάλογα με τη χώρα, την περιοχή ή τη περιβάλλοντα σας. Για λεπτομέρειες σχετικά με τα στοιχεία που παραλαμβάνονται, ανατρέξτε στη σελίδα προϊόντων και στον οδηγό χρήσης.
  - Αυτή η οθόνη μπορεί να χρησιμοποιηθεί με τη συσκευή με VESA επιτοίχια βάση 75mm x 75mm που έχει καταχωρηθεί για UL (4 βίδες M4 x 10mm).
  - Κατά την εγκατάσταση, ακολουθήστε τον οδηγό εγκατάστασης της επιτοίχιας βάσης στο εγχειρίδιο χρήσης.
  - Επικοινωνήστε με το κέντρο υποστήριξης πελατών για ερωτήσεις σχετικά με το προϊόν.
  - Η ViewSonic δεν είναι υπεύθυνη για οποιαδήποτε τεχνική ή editoriale οmissions σχετικά με αυτόν τον οδηγό.

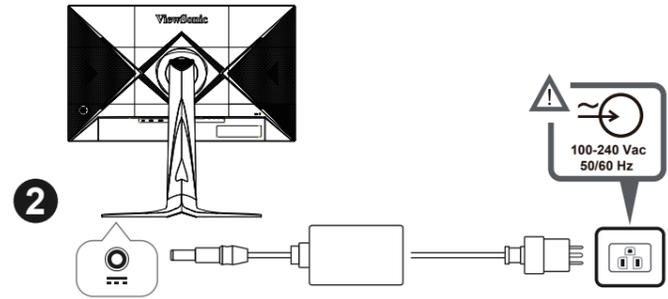
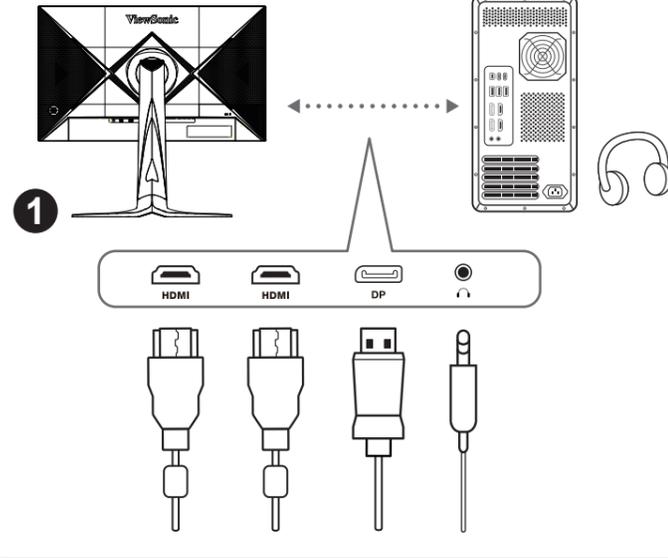
- ROMÂNĂ**
- În funcție de țară sau regiune, garanția limitată poate fi inclusă sau nu în ambalaj. Dacă garanția limitată nu este inclusă în ambalaj, o puteți găsi pe site-ul web ViewSonic.
  - Când conectați afișajul la un dispozitiv extern (PC, etc.), folosiți cablul video și accesorii incluse și urmați instrucțiunile din acest manual.
  - Standardul accesoriilor de alimentare incluse și al cablului video poate diferi în funcție de țară, regiune sau mediu. Pentru detalii despre articolele incluse, consultați pagina produsului și ghidul de utilizare.
  - Acest monitor poate fi folosit împreună cu suportul de montare pe perete compatibil VESA de 75 mm x 75 mm certificat UL (4 șuruburi M4 x 10 mm).
  - Când realizați instalarea, urmați ghidul de instalare a suportului de perete din manualul de utilizare.
  - Contactați Centrul nostru de asistență pentru clienți dacă aveți întrebări despre produs.
  - ViewSonic nu va răspunde pentru erorile sau omissiunile tehnice sau editoriale din acest document.

- БЪЛГАРСКИ**
- В зависимост от държавата или региона, комплектът може да включва или да не включва Ограничена гаранция. Ако Ограничена гаранция не е включена в комплекта, можете да я откриете на уеб сайта на ViewSonic.
  - Когато свързвате дисплея към външно устройство (компютър и др.), моля, използвайте включените кабели за видеосигнал и аксесоари и следвайте инструкциите в това ръководство.
  - Стандартът на включените аксесоари за зареждане и видеокабел може да се различава в зависимост от Вашата държава, регион или среда. За повече информация относно съдържанието на комплекта, можете да посетите страницата с продукта и ръководството за потребители.
  - Този монитор може да се използва със самостийна стойка за стена 75mm x 75mm VESA в съиска на UL (4 M4 x 10mm винта). Моля, следвайте ръководството за инсталация на стойката за стена при инсталация.
  - Моля, свържете се с нашия център за обслужване на клиентите за въпроси относно продукта.
  - ViewSonic не носи отговорност за технически или редакторски грешки или пропуски, съдържащи се тук.

- DANSK**
- Den begrænsede garanti følger muligvis ikke med i emballagen, afhængigt af land eller region. Hvis den begrænsede garanti ikke følger med i emballagen, kan den findes på ViewSonic's hjemmeside.
  - Når skærmen sluttes til en ekstern enhed (en computer eller lignende), skal du bruge det medfølgende videokabel og tilbehør. Følg instruktionerne i denne brugervejledning.
  - Standarden på de medfølgende strømtilbehør og videokabel kan variere afhængigt af land, område og miljø. Du kan finde yderligere oplysninger om de medfølgende produkter på vores produktside og i brugervejledningen.
  - Denne skærm kan bruges med et 75 mm x 75 mm VESA-kompatibelt vægophæng, der er UL-godkendt (4 stk. M4 x 10 mm skrue).
  - Følg monteringsinstruktionerne i brugervejledningen, når vægophænget monteres.
  - Kontakt venligst vores kundeservicecenter, hvis du har spørgsmål om produktet.
  - ViewSonic er ikke ansvarlig for tekniske eller redaktionelle fejl eller mangler i heri.

- HVĀTSKI**
- Ovisno u zemlji ili regiji, Ograničeno jamstvo možda neće biti priloženo u pakiranju. Ako Ograničeno jamstvo nije priloženo u pakiranju, možete ga naći na ViewSonic web-stranici.
  - Kada spajate zaslon na vanjski uređaj (računalo itd.), koristite priloženi video kabl i pribor te slijedite upute u ovom priručniku.
  - Standard priloženih pribora za napajanje i video kabla može se razlikovati ovisno o zemlji, regiji ili okruženju. Pojednosti o sadržaju isporuke potražite na našoj stranici proizvoda ili u korisničkom vodiču.
  - Ovaj se monitor može koristiti sa 75 mm x 75 mm VESA kompatibilnim zidnim nosačem predviđenim za UL (4 vijka M4 x 10 mm).
  - Pri ugradnji slijedite vodič za ugradnju zidnog nosača u priručniku.
  - Obratite se našem Centru za pomoć/korisnicima ako imate pitanja o proizvodu.
  - ViewSonic ne snosi odgovornost za tehničke ili uređivačke pogreške ili propuste u ovom tekstu.

- SRPSKI**
- U zavisnosti od zemlje ili regiona, ograničena garancija može ili ne mora biti uključena u pakovanje. Ako ograničena garancija nije uključena u pakovanje, može se naći na web-lokaciji kompanije ViewSonic.
  - Kada povežete monitor sa spoljnim uređajem (PC računar i slično), koristite uključeni video kabl i dodatke i pratite uputstva u ovom priručniku.
  - Standard uključeni dodatka za napajanje i video kabla se može razlikovati u zavisnosti od vaše zemlje, regiona ili okruženja. Za detalje o uključjenim stavkama pogledajte našu stranicu proizvoda i uputstvo za upotrebu.
  - Ovaj monitor se može koristiti sa 75 mm x 75 mm VESA kompatibilnim zidnim nosačem namenjen za UL (4 vijka M4 x 10 mm).
  - Priklom montirajte pratile uputstvo za montažu zidnog nosača u uputstvu za upotrebu.



- Obratite se našem centru za korisničku podršku za pitanja o proizvodu.
  - Kompanija ViewSonic nije odgovorna za ovde sadržane tehničke ili uređivačke greške ili propuste.
- NORSK**
- Afhængig av land eller region kan den begrensede garantien følge med i pakken. Hvis den begrensede garantien ikke er i pakken, finner du den på ViewSonic nettstedet.
  - Når du kobler skærmen til en ekstern enhet (PC osv.), bør du bruke den medfølgende videokabeln og tilbehøret og følge instruksjonene i denne håndboken.
  - Strømtilbehøret og videokabelen som følger med, kan variere avhengig av land, region eller miljø. Du finner mer informasjon om det som følger med p-vr produktside og i brukerveiledningen.
  - Denne skjermen kan brukes med det UL-noterte 75 mm x 75 mm VESA-kompatible veggfeste (4 M4 x 10 mm skruer).
  - Følg veiledningen for installasjon av veggfeste i bruksanvisningen når du installerer.
  - Ta kontakt med kundestøttesenteret for spørsmål om produktet.
  - ViewSonic skal ikke holdes ansvarlig for tekniske eller redaksjonelle feil eller uttalelser heri.

- УКРАЇНСЬКА**
- Залежно від країни чи регіону обмежена гарантія може входить або не входити до комплекту постачання. Якщо обмежена гарантія не входить до комплекту постачання, її можна знайти на вебсайті ViewSonic.
  - Під час підключення дисплея до зовнішнього пристрою (ПК тощо), використовуйте відеокабель і аксесуари, що входить до комплекту, і дотримуйтесь інструкцій у цьому посібнику.
  - Стандарт аксесура включення та відеокабеля, що входить до комплекту, може відрізнятися залежно від країни, регіону чи середовища. Щоб отримати докладніші відомості про комплектацию, перегляньте сторінку виробу та посібник користувача.
  - Цей монітор можна використовувати з настінним кріпленням 75 мм x 75 мм VESA, сумісним із UL (4 гвинти M4 x 10 мм).
  - Під час встановлення дотримуйтеся інструкцій з монтажу настінного кріплення, наведених у посібнику користувача.
  - Зверніться до нашого Центру підтримки клієнтів у разі виникнення запитань щодо виробу.
  - Компанія ViewSonic не несе відповідальності за технічні чи редакційні помилки чи упущення в цьому документі.
- Indonesia**
- Bergantung pada negara atau wilayah, Garansi Terbatas bisa disertakan atau tidak disertakan dalam kemasan. Jika Garansi Terbatas tidak disertakan dalam kemasan, maka dapat ditemukan di situs web ViewSonic.
  - Ketika menyambungkan layar ke perangkat eksternal (PC, dll.), silakan gunakan kabel video dan aksesoris yang disertakan dan ikuti petunjuk yang ada dalam buku petunjuk ini.
  - Standar aksesoris daya dan kabel video yang disertakan mungkin berbeda bergantung negara, wilayah, atau lingkungan Anda. Untuk rincian item yang disertakan, silakan merujuk pada halaman produk dan panduan pengguna kami.
  - Monitor ini bisa digunakan bersama dukungan dinding yang kompatibel dengan VESA 75mm x 75mm yang tertera untuk UL (sekup 4 M4 x 10mm).
  - Silakan ikuti panduan pemasangan dukungan dinding di buku panduan pengguna ketika memasang.
  - Silakan hubungi Pusat Dukungan Pelanggan kami sekiranya ada pertanyaan mengenai produk.
  - ViewSonic tidak bertanggung jawab atas kesalahan teknis atau editorial atas penghalangan yang ada di sini.

- العربية**
- قد يكون الضمان المحدود مرفقاً أو غير مرفق داخل العبوة حسب البلد أو المنطقة. إذا لم يكن الضمان المحدود مرفقاً داخل العبوة، يمكنك العثور عليه في موقع ViewSonic على الويب.
  - عند توصيل الشاشة بجهاز خارجي (كمبيوتر وما إلى ذلك)، يرجى استخدام كابل الفيديو الملحقات وتابع التعليمات في هذا الدليل.
  - قد يختلف معيار كابل الطاقة وكابل الفيديو المرفقة مع الشاشة أو المنطقة أو البيئة التي تعيش فيها. للحصول على مزيد من التفاصيل، يرجى الرجوع إلى صفحة المنتج والطلب المستخدم.
  - يمكن استخدام هذه الشاشة مع مثبتة تثبيت على الحائط متوافقة مع VESA (مجموعتا التثبيت القياسية) والحد الأقصى في قائمة المنتجات UL (إتريزر 4 م4 × 10 (م4 × 10 مم) جوارج التثبيت تركيب كتلة تثبيت على الحائط في الحد من التثبيت عند التثبيت).
  - يرجى الرجوع مع مركز دعم العملاء لتفرياح أو استفسارات حول المنتج.
  - ViewSonic سونامة أي مسؤولية أو تحرير في هذا الوثيقة.



[www.viewsonic.com](http://www.viewsonic.com)



[www.viewsonic.com/global/geo/recycle-programs](http://www.viewsonic.com/global/geo/recycle-programs)



**Cleaning the LCD Display**
**• MAKE SURE THE LCD DISPLAY IS TURNED OFF.**
**• NEVER SPRAY OR POUR ANY LIQUID DIRECTLY ONTO THE SCREEN OR CASE.**

**To clean the screen:**

- Wipe the screen with a clean, soft, lint-free cloth. This removes dust and other particles.
- If the screen still not clean, apply a small amount of non-ammonia, non-alcohol based glass cleaner onto a clean, soft, lint-free cloth, and wipe the screen.

**To clean the case:**

- Use a soft, dry cloth.
- If the case still not clean, apply a small amount of a non-ammonia, non-alcohol based, mild non-abrasive detergent onto a clean, soft, lint-free cloth, then wipe the surface.

**如何清洁 LCD 显示器**

- 确保 LCD 显示器已关闭。
- 切勿将任何液体直接喷洒在屏幕或外壳上。

**清洁屏幕：**

- 用干净、柔软、不起毛的布擦拭屏幕，以便除去灰尘和其它微粒。
- 如果还不干净，请将少量不含氨、不含酒精的玻璃清洁剂倒在干净、柔软、不起毛的布上，然后擦拭屏幕。

**清洁外壳：**

- 用柔软的手布擦拭外壳。
- 如果还不干净，请将少量不含氨、不含酒精的柔软非磨损性清洁剂倒在干净、柔软、不起毛的布上，然后擦拭表面。

**清潔 LCD 顯示器**

- 確保關閉LCD顯示器。
- 切勿將液體噴灑或傾倒在LCD顯示器上。

**要清潔螢幕**

- 請用乾淨、柔軟的無塵布擦拭螢幕。這樣將除去塵土以及其他顆粒。
- 如果仍不夠清潔，請在乾淨、柔軟的無塵布上倒上少許不含氨水、不含酒精的玻璃清潔劑，然後再擦拭螢幕。

**要清潔外殼**

- 請用柔軟的乾布。
- 如果仍不夠清潔，請在乾淨、柔軟的無塵布上倒上少許不含氨水、不含酒精、非磨損性清潔劑，然後擦拭表面。

**LCD 디스플레이 청소**

- LCD 디스플레이의 전원이 꺼졌는지 확인하십시오.
- 화면이나 케이스에 액체를 직접 뿌리거나 붓지 마십시오.

**화면을 청소하려면：**

- 깨끗하고 부드러운 보풀이 일지 않는 천으로 화면을 닦으십시오. 먼지와 티끌이 제거됩니다.
- 아전히 더러우면 깨끗하고 부드러운 보풀이 일지 않는 천에 암모니아와 알코올 성분이 없는 유리 세척제를 약간 적셔 화면을 닦으십시오.

**케이스를 청소하려면：**

- 부드럽고 마른 천을 사용하십시오.
- 아전히 더러우면 깨끗하고 부드러운 보풀이 일지 않는 천에 암모니아나 알코올 성분이 없는 순한 비마모성 세척제를 약간 적셔 표면을 닦으십시오.

**液晶ディスプレイのお手入れ**

- 液晶ディスプレイの電源がオフになっていることを確認してください。
  - 画面またはケースに直接液体をスプレーしたり、かけたりしないでください。
- 画面のお手入れ：**
- きれいで柔らかく、糸くずの出ない布で画面を拭きます。これでほこりやごみを取り除くことができます。

- 画面がまだ汚れている場合、少量のノンアンモニア、ノンアルコールベースのガラスクリーナーをきれいで柔らかく、糸くずの出ない布につけて画面を拭いてください。

**Почистване на LCD дисплея**

- ПРОВЕРТЕ ДАЛИ LCD ДИСПЛЕЯТ Е ИЗКЛЮЧЕН.
- НИКОГА НЕ ПРЪСКАЙТЕ И НЕ ИЗЛИВАЙТЕ ТЕЧНОСТ ДИРЕКТНО КЪМ/НА ЕКРАНА ИЛИ КОРПУСА.

**За да почистите екрана:**

- Избършете екрана с чиста, мека кърпа без власинки. Това ще отстрани праха и други частици.
- Ако екранът все още не е чист, нанесете малко количество препарат за почистване на стъкла, който не е на амонячна и алкохолна основа, върху чиста, мека кърпа без власинки и почистете отново.

**За да почистите корпуса:**

- Използвайте мека, суха кърпа.
- Ако корпусът все още не е чист, нанесете малко количество мек и не абразивен измиващ препарат, който не е на амонячна и алкохолна основа, върху чиста, мека кърпа без власинки и почистете повърхността.

**Čišćenje LCD zaslona**

- UVJERITE SE DA JE ZASLON ISKLJUČEN.
- NIKAD NE PRSKAJTE I NE IZLJEVAJTE NIKAKVE TEKUĆINE PO EKRANU ILI KUĆIŠTU.

**Za čišćenje ekrana:**

- Obrišite ekran čistom, mekom krpom koja ne otpušta dlačice. Na taj način ćete odstraniti prašinu i ostale čestice.
- Ako ekran još uvijek nije čist, нанесите малу količinu sredstva за čišćenje stakla koja не садрже амонијак нити алкохол на чисту i меку kрpu koja не otpušta dlačice i njome обришите ekran.

**Za čišćenje kućišta:**

- Koristite meku i suhu kрpu.
- Ako kućište još uvijek nije čisto, нанесите малу količinu blagoga, neabrazivnog deterđenta koji не садрже амонијак нити алкохол на чисту i меку kрpu koja не otpušta dlačice i njome обришите површину.

**Čištění monitoru LCD**

- PŘED ČIŠTĚNÍM MONITOR VYPNĚTE.
- NIKDY NENANÁŠEJTE ŽÁDNOU TEKUTINU PŘÍMO NA OBRAZOVKU NEBO PLÁŠŤ.

**Čištění obrazovky:**

- Otřete obrazovku čistým, suchým a netřepivým hadříkem. Tím bude odstraněn prach a částeccky nečistot.
- Pokud je obrazovka stále znečištěná, naneste na čistý, suchý a netřepivý hadřík malé množství čističe skla bez obsahu čpavku nebo alkoholu ani obrazovku ořtete.

**Čištění podstavce:**

- Použijte měkký a suchý hadřík.
- Pokud je podstavec stále znečištěn, naneste na čistý, suchý a netřepivý hadřík malé množství prostředku na mytí nádob bez obsahu čpavku, alkoholu ani abrazivních látek a podstavec ořtete.

**Reinigung des LCD Display**

- STELLEN SIE SICHER, DASS DER LCD DISPLAY AUSGESCHALTET IST.
- SPRÜHEN ODER GIESSEN SIE NIE FLÜSSIGKEIT DIREKT AUF DEN BILDSCHIRM ODER DAS GEHÄUSE.

**So reinigen Sie den Bildschirm:**

- Wischen Sie den Bildschirm mit einem sauberen, weichen, fusselfreien Tuch ab. Dadurch werden Staub und andere Partikel entfernt.

**Чистка монитора LCD Display**

- УБЕДИТЕСЬ, ЧТО МОНИТОР LCD DISPLAY ВЫКЛЮЧЕН.
  - НИ В КОЕМ СЛУЧАЕ НЕ РАСПЫЛИЙТЕ И НЕ ВЫЛИВАЙТЕ НИКАКИХ ЖИДКОСТЕЙ НЕПОСРЕДСТВЕННО НА ЭКРАН ИЛИ НА КОРПУС.
- Для чистки экрана:**
- Протрите экран чистой мягкой тканью, не оставляющей ворсинок. Это позволит удалить пыль и другие частицы.
  - Если экран все еще недостаточно чистый, нанесите на чистую мягкую ткань, не оставляющую ворсинок, небольшое количество средства для очистки стекла, не содержащего аммиака или спирта, и протрите ею экран.
- Для чистки корпуса:**
- Используйте мягкую сухую ткань.
  - Если поверхность все еще недостаточно чистая, нанесите на чистую мягкую ткань, не оставляющую ворсинок, небольшое количество неабразивного моющего средства, не содержащего аммиака или спирта, и протрите ею поверхность.

**Čistenie LCD displeja**

- PRESVEDŽTE SA, ŽE LCD DISPLEJ JE VYPNUTÝ.
  - NA OBRAZOVKU ANI NA SKRINKU PRIAMO NESTRIEKAJTE ANI NELEJTE ŽIADNU TEKUTINU.
- Čistenie obrazovky:**
- Obrazovka utrite čistou, mäkkou, vlákna nepúšťajúcou tkaninou. Tým odstránite prach a iné malé častice.
  - Ak obrazovka stále nie je čistá, použite malé množstvo čističa na okno neobsahujúceho amoniak ani alkohol, ktorý naniesiete na čistú, mäkkú tkaninu nepúšťajúcu vlákna a obrazovku ňou utrite.

**Čistenie skrinky:**

- Použite mäkkú, suchú tkaninu.
- Ak skrinka stále nie je čistá, použite malé množstvo čistiaceho prostriedku bez brusných vlastností neobsahujúceho amoniak ani alkohol, ktorý naniesiete na čistú, mäkkú tkaninu nepúšťajúcu vlákna a povrch skrinky ňou utrite.

**Čišćenje LCD zaslona**

- PREPRIČAJTE SE, DA JE LCD ZASLON ISKLJUČEN.
- NIKOLI NE ŠPRICAJTE ALI POLIVAJTE KAKRŠNEKOLI TEKOĆINE NA EKRAN ALI OHIŠJE.

**Za čišćenje zaslona:**

- Obrišite zaslon z čisto, mehko, nepuhausto krpou. To odstrani prah in ostale delce.
- Če zaslon še vedno ni čist, dodajte na krpou majhno količino čistilca za steklo, ki ne vsebuje alkohola in amonijaka in očistite zaslon.

**Za čišćenje ohišja:**

- Uporabite mehko in suho krpou.
- Če ohišje še vedno ni čisto, dodajte na krpou majhno količino neabrazivnega detergenta, ki ne vsebuje alkohola in amonijaka in nato očistite površino.

**Čišćenje LCD ekrana**

- UVERITE SE DA JE LCD EKRAN ISKLJUČEN.
  - NIKADA NEMOJTE DA PRSKATE EKRAN ILI DA SIPATE TEČNOST DIREKTNO NA EKRAN ILI U KUĆIŠTE.
- Da bi očistili ekran:**
- Obrišite ekran čistom, mekom krpom bez prašine. Ovo uklanja prašinu i druge čestice.
  - Ukoliko ekran i dalje nije čist, primenite malu količinu tečnosti za čišćenje stakla koja je bez-amonijaka i bez-alkohola na čistu, meku kрpu bez prašine i obrišite ekran.

**Da bi očistili kućište:**

- Upotrebite maku, suhu kрpu.
- Ukoliko kućište i dalje nije čisto, primenite malu količinu blagog, nenagrizajućeg deterđenta koji je bez-amonijaka i bez-alkohola na čistu, meku kрpu bez prašine i potom obrišite površinu.

- Wenn der Bildschirm noch nicht sauber ist, wischen Sie ihn mit einem sauberen, weichen, fusselfreien Tuch ab, auf das Sie eine kleine Menge eines ammoniakfreien und keinen Alkohol enthaltenden Glasreinigers gegeben haben.

**So reinigen Sie das Gehäuse:**

- Benutzen Sie ein weiches, trockenes Tuch.
- Wenn das Gehäuse noch nicht sauber ist, wischen Sie es mit einem sauberen, weichen, fusselfreien Tuch ab, auf das Sie eine kleine Menge eines nicht scheuernden, ammoniakfreien und keinen Alkohol enthaltenden Reinigungsmittels gegeben haben.

**Het LCD-beeldscherm Reinigen**

- ZORG ERVOOR DAT HET LCD-BEELDSCHERM IS UITGESCHAKELD.
- SPIJT OF GIET NOOIT VLOEISTOF RECHTSTREEKS OP HET SCHERM OF DE BEHUIZING.

**Het scherm reinigen:**

- Veeg het scherm schoon met een propere, zachte, vezelvrije doek. Hiermee worden stof en andere deeltjes verwijderd.
- Als het scherm nog niet schoon is, kunt u een kleine hoeveelheid glasreiniger (niet op ammoniak of alcohol gebaseerd) aanbrengen op een propere, zachte, vezelvrije doek en het scherm schoonvegen.

**De behuizing reinigen:**

- Gebruik een zachte, droge doek.
- Als de behuizing nog niet schoon is, kunt u een kleine hoeveelheid niet-schurend schoonmaakproduct (niet op ammoniak of alcohol gebaseerd) aanbrengen op een propere, zachte, vezelvrije doek en het oppervlak schoonvegen.

**Limpieza del LCD Display**

- COMPRUEBE QUE EL LCD DISPLAY ESTÁ APAGADO.
- NO UTILICE UN PULVERIZADOR NI DERRAME LÍQUIDO DIRECTAMENTE EN NINGUNA PARTE DE LA PANTALLA O EL MONITOR.

**Para limpiar la pantalla:**

- Frótele con un paño limpio, suave y sin pelusas. Así eliminará el polvo y otras partículas.
- Si no queda limpio, aplique una pequeña cantidad de limpiacristales sin amoníaco ni alcohol a un paño limpio, suave y sin pelusas, y frote con él la pantalla.

**Para limpiar el resto del monitor:**

- Utilice un paño seco y suave.
- Si no queda limpio, aplique una pequeña cantidad de detergente no abrasivo, sin amoníaco ni alcohol, a un paño limpio, suave y sin pelusas, y frote la superficie.

**LCD Display-näytön puhdistus**

- VARMISTA, ETTÄ LCD DISPLAY-NÄYTTÖ ON KYTKETTY POIS PÄÄLTÄ.
- ÄLÄ KOSKAAN SUIHKUTA TAI KAADA NESTETTÄ SUORAAN KUVARUUDULLE TAI KOTELOON.

**Näytön puhdistus:**

- Pyyhi kuvaruutu puhtaalla, pehmeällä, nukattomalla liinalla. Liina poistaa pölyn ja muut hiukkasat.
- Jos kuvaruutu ei puhdistu, laita pieni määrä ei-ammoniakkipitoista, alkoholitonta lasinpuhdistusainetta puhtaaseen, pehmeään, nukattomaan liinaan ja pyyhi kuvaruutu.

**Kotelon puhdistus:**

- Käytä pehmeää, kuivaa liinaa.
- Jos kuvaruutu ei puhdistu, laita pieni määrä ei-ammoniakkipitoista, alkoholitonta, hankaamatonta ja mietoä pesuainetta puhtaaseen, pehmeään ja nukattomaan liinaan ja pyyhi kotelon pinta.

**Nettoyage de l'écran LCD**

- ASSUREZ-VOUS QUE L'ÉCRAN LCD EST HORS TENSION.
- NE PAS VAPORISER OU NE JAMAIS VERSER DE LIQUIDE SUR L'ÉCRAN OU LE BOÎTIER.

**Reinigung av LCD Display-skärmen**

- KONTROLLERA ATTLCD DISPLAY-SKÄRMEN ÄR AVSTÄNGD.
- HÄLL ELLER SPRUTA ALDRIG NÅGON VÄTSKA DIREKT PÅ BILDRUTAN ELLER HÖLJET.

**Reinigung av bildrutan:**

- Torka av rutan med en ren, mjuk, luddfri trasa. Då avlägsnas damm och andra partiklar.
- Om rutan inte blir ren fuktar du trasan med fönsterputs som inte innehåller ammoniak eller alkohol och torkar av rutan.

**Reinigung av höljet:**

- Använd en mjuk, torr trasa.
- Om höljet inte blir rent fuktar du en ren, mjuk, luddfri trasa med ett mildt rengöringsmedel som inte innehåller ammoniak eller alkohol och torkar av höljet.

**LCD Ekranının Temizliği**

- LCD EKCRANININ KAPATILDIĞINDAN EMİN OLUNUZ.
- EKRANA VEYA MAHFAZAYA HERHANGİ BİR SIVİYİ DOĞRUDAN SPREYLEMEYİN VEYA DÖKMEYİN.

**Ekranı temizlemek için:**

- Ekranı temiz, yumuşak, havsız bir bez kullanarak silin. Bu işlem tozu ve diğer partikülleri temizler.
- Eğer ekran yine temiz değilse, az miktarda amonyum ve alkol içermeyen cam temizleme maddesini temiz, yumuşak, hav bırakmayan beze sürün ve ekranı silin.

**Mahfazayı temizlemek için:**

- Yumuşak, kuru bir bez kullanın.
- Eğer mahfaza yine temiz değilse, temiz, yumuşak, hav bırakmayan bez üzerine az miktarda amonyum ve alkol içermeyen ve aşındırmayan deterjen sürün ve ardından yüzeyi silin.

**Чищення РК-дисплею**

- ПЕРЕКОНАЙТЕСЯ, ЩОРК-ДИСПЛЕЙ ВИМКНЕНО.
- НИКОЛИ НЕ РОЗБРИЗКУЙТЕ І НЕ НАЛИВАЙТЕ ЖОДНУ РІДИНУ ПРЯМО НА ЕКРАН АБО КОРПУС.

**Щоб очистити екран:**

- Витирайте екран чистою, м'якою тканиною без ворсу. Це знімає пил таінші часточки.
- Якщо екран ще не чистий, нанесіть на чисту, м'яку ганчірку без ворсу невелику кількість рідини для чищення скла без аміаку таалкоголю і протріть екран.

**Щоб очистити корпус:**

- Чистіть сухою м'якою тканиною.
- Якщо корпус ще не чистий, нанесіть на чисту, м'яку ганчірку без ворсу невелику кількість неабразивного розчинника без аміаку та алкоголю і протріть корпус.

**تنظيف شاشة العرض بالبولرات المائية**

- تأكد من إيقاف تشغيل شاشة العرض بالبولرات المائية.
- لا ترش أو تصب إطلاقاً أي سائل بصورة مباشرة على الشاشة أو الصندوق.

**تنظيف الشاشة:**

- امسح الشاشة بقطعة قماش نظيفة، ناعمة وخالية من الوبر. حيث يؤدي هذا إلى إزالة ما عليها من أتربة وغبار.
- إذا لم تصبح الشاشة نظيفة بعد، فضع قدرًا ضئيلاً من أحد المنظفات الصناعية الخفيفة المستخدمة في تنظيف الزجاج على أن يكون خاليًا من مركبات الأمونيا أو الكحول على قطعة من القماش النظيف، الناعم والخالي من الوبر، وقم بمسح الشاشة جيدًا.

**تنظيف الصندوق:**

- استخدم قطعة قماش ناعمة، وجافة.
- إذا لم يصبح سطح الصندوق نظيفًا بعد، فضع قدرًا ضئيلاً من أحد المنظفات الصناعية الخفيفة المستخدمة في تنظيف الزجاج على أن يكون خاليًا من مركبات الأمونيا أو الكحول على قطعة من القماش النظيف، الناعم والخالي من الوبر، وقم بمسح سطح الصندوق جيدًا.

**Pour nettoyer l'écran :**

- Utilisez un chiffon propre, doux et non pelucheux, afin d'éliminer toute trace de poussière ou autres particules.
- Si nécessaire, appliquez un peu de produit à vitres sans ammoniaque et sans alcool sur un chiffon propre, doux et non pelucheux, puis essuyez l'écran.

**Pour nettoyer la boîtier :**

- Utilisez un chiffon doux et sec.
- Si nécessaire, appliquez un peu de produit détergent doux non abrasif, sans alcool ni ammoniaque, sur un chiffon propre, doux et non pelucheux, et essuyez la surface.

**Καθαρισμός της LCD Οθόνης**

- ΒΕΒΑΙΩΘΕΙΤΕ ΠΩΣ ΕΙΝΑΙ ΣΒΗΣΤΗ Η LCD ΟΘΟΝΗ.
- ΜΗΝ ΠΕΚΑΖΕΤΕ Η ΧΥΝΕΤΕ ΠΟΤΕ ΚΑΠΟΙΟ ΥΓΡΟ ΑΠΕΥΘΕΙΑΣ ΠΛΑΝΩ ΣΤΗΝ ΟΘΟΝΗ Η ΣΤΟ ΠΕΡΙΒΛΗΜΑ.

**Για να καθαρίσετε την οθόνη:**

- Σκουπίστε την οθόνη με ένα καθαρό, μαλακό πανί που δεν αφήνει χνούδια. Αυτό θα αφαιρέσει τη σκόνη και τα υπόλοιπα σωματίδια.
- Αν εξακολουθεί να μην είναι καθαρή, χρησιμοποιήστε μια μικρή ποσότητα καθαριστικού τζαμίν που δεν περιέχει αμμωνία και αλκοόλη σε ένα καθαρό, απαλό πανί που δεν αφήνει χνούδια και σκουπίστε την οθόνη.

**Για να καθαρίσετε το περίβλημα:**

- Χρησιμοποιήστε ένα μαλακό, στεγνό πανί.
- Αν εξακολουθεί να μην είναι καθαρή, χρησιμοποιήστε μια μικρή ποσότητα απαλού μη στίβωτικού απορρυπαντικού που δεν περιέχει αμμωνία και αλκοόλη σε ένα καθαρό, απαλό πανί που δεν αφήνει χνούδια και σκουπίστε την επιφάνεια.

**Az LCD-kijelző tisztítása**

- GYŐZŐDJÖN MEG ARRÓL, HOGY AZ LCD-KIJELZŐ KI VAN KAPCSOLVA
- SOHA NE SPRAY-ZE BE, ES NE CSEPEGTESSEN SEMMILYEN FOLYADÉKOT KÖZVETLENÜL A KÉPERNYŐRE VAGY A HÁZRA.

**A képernyő tisztításához:**

- Törölje le a képernyőt egy tiszta, puha, szőszmentes ronggyal. Ez eltávolítja a port és egyéb részecskéket.
- Ha még mindig nem tiszta, tegyen egy kis mennyiségű ammóniummentes, alkoholmentes ablaktisztítót a tiszta, puha, szőszmentes rongyra, és törölje le a képernyőt.

**A ház tisztításához:**

- Használjon egy puha, száraz rongyot.
- Ha még mindig nem tiszta, tegyen egy kis mennyiségű ammóniummentes, enyhe alkoholmentes, karcolásmentes mosószert a tiszta, puha, szőszmentes rongyra, és törölje le a felületet.

**Membersihkan Layar**

- PASTIKAN LAYAR TELAH DIMATIKAN.
- JANGAN SEMPROTKAN ATAU TUANG CAIRAN APAPUN SECARA LANGSUNG KE LAYAR ATAU RANGKAI.

**Untuk membersihkan layar:**

- Bersihkan layar menggunakan kain lembut yang bersih dan bebas serabut agar dapat menghilangkan debu dan partikel lainnnya.
- Jika layar masih belum bersih, aplikasikan sedikit pembersih kaca yang tidak mengandung amonia dan alkohol pada kain lembut yang bersih dan bebas serabut, lalu seka layar.

**Untuk membersihkan rangka:**

- Gunakan kain lembut yang kering.
- Jika rangka masih belum bersih, aplikasikan sedikit deterjen lembut yang tidak mengandung amonia maupun alkohol dan non-abrasif pada kain lembut yang bersih dan bebas serabut, lalu seka permukaannya.

## 电子电气产品有害物质限制使用标识要求

部件名称	有害物质					
	铅 (Pb)	汞 (Hg)	镉 (Cd)	六价铬 (Cr (VI))	多溴联苯 (PBB)	多溴联苯醚 (PBDE)
外壳	○	○	○	○	○	○
电路板组件*	×	○	○	○	○	○
电源线/适配器	×	○	○	○	○	○
外部信号连接线	×	○	○	○	○	○
液晶面板	×	○	○	○	○	○
本表格依据 SJ/T 11364 的规定编制。						
*：电路板组件包括印刷电路板及其构成的零部件，如电阻、电容、集成电路、连接器等						
○：表示该有害物质在该部件所有均质材料中的含量均在 GB/T26572 规定的限量要求以下。						
×：表示该有害物质至少在该部件的某一均质材料中的含量超出 GB/T26572 规定的限量要求。						

**<<废弃电气电子产品回收处理管理条例>>提示性说明：**

当用户不再需要此产品或产品寿命终止时，请遵守国家废弃电气电子产品回收处理相关法律法规，将其交给当地具有国家认可的回收处理资质的厂商进行回收处理。

**环保使用期限说明**

**10** 此电子电气产品在说明书所述的使用条件下使用本产品，含有的有害物质或元素不致发生外泄，不致对环境造成污染或对人身、财产造成严重损害的期限为10年。

对于内置电源机种(I类设备)，必需使用有保护接地的电源插头和电网连接。在建筑物中安装时，请确认配电系统应能提供额定电压为120/240V最大20A的断路器。

操作温度：0°C-40°C，32°F-104°F
操作湿度：20%-90% RH
海拔高度：0-5000米。(如资料 and 说明书有冲突，请以说明书为准。)

Model No. VS19353 / P/N: VX2776-2K-PRO-W-3
Copyright © 2023 ViewSonic Corporation. All rights reserved. VX2776-2K-PRO\_QSG\_1a\_20230816

<p><b>限用物質含有情況標示</b></p> <p>依檢驗標準 CNS15663 之規定將限用物質含有情況標示於商品之本體、包裝、標貼、或說明書。</p> <p>限用物質含有情況標示請參考下列網址：</p> <p>https://www.viewsonicglobal.com/public/products_download/safety_compliance/lcd/VS19353_BSM1_RoHS.pdf</p>
---