

# VX2758-4K-PRO

## Display

### Quick Start Guide

快速安装说明

快速入門指南

빠른 시작 가이드

クイックスタートガイド

Guide de démarrage rapide

Schnellstarthandbuch

Guía de inicio rápido

Guida introduttiva

Guia de Inicio Rápido

Startvejledning

hurtigstartvejledning

Przewodnik Szybki start

короткий посібник користувача

Hızlı Başlangıç Kılavuzu

### Snabbstartsguide

Vodič za brzo pokretanje

краткое руководство

по началу работы

Ghid de pornire rapidă

Első lépések

Οδηγός γρήγορης εκκίνησης

Rika-aloitusopas

Úvodní příručka

Vodič za brzi početak

Ръководство за бърз старт

Aan de slag

короткий посібник користувача

Panduan Mulai Cepat

دليل البدء السريع



http://www.viewsonicglobal.com/q/VX2758-4K-PRO



- ENGLISH**
- Depending on the country or region, the Limited Warranty may or may not be included in the packaging. If the Limited Warranty is not included in the packaging, it can be found on the ViewSonic website.
- When connecting the display to an external device (PC, etc.), please use the included video cable and accessories and follow the instructions in this manual.
- The standard of the included power accessory and video cable may differ depending on your country, region, or environment. For details on the included items, please refer to our product page and user guide. (If the space is not enough, remove the sentence is acceptable)
- Please contact our Customer Support Center for inquiries about the product.
- ViewSonic shall not be liable for technical or editorial errors or omissions contained herein.

**简体中文**

- 包裝中是否包含有限保固書視所在國家地區而異。如果包裝中不含有限保固書，請透過 ViewSonic 網站查詢。  
 - 將顯示器連接到外部裝置 (電腦等) 時，請使用隨附的視頻線和附件，並按照本手冊中的說明進行操作。  
 - 隨附的電源附件和視頻線的標準可能因您在國家、地區或環境而有所不同。有關附件物品的詳細資訊，請參閱我們的產品頁面和用戶指南。  
 - 如需查詢產品，請聯繫我們的客戶支持中心。  
 - ViewSonic 對本文中存在的技術性或編輯性錯誤或遺漏不承擔任何責任。

**繁體中文**

- 視國家或地區而定，包裝中可能包含或不包含有限保固。在 ViewSonic 網站上可以找到。  
 - 將顯示器連接到外部裝置 (例如電腦) 時，請使用隨附的視頻線和配件並依照本手冊中的指示操作。  
 - 隨附的電源附件和視頻線的標準可能因國家、地區或環境而異。有關隨附物品的詳細資訊，請參閱產品頁面和使用指南。  
 - 如有產品查詢，請聯絡客戶支援中心。  
 - ViewSonic 對本文包含的技術或編輯錯誤或遺漏概不負責。

**한국어**

- 국가 또는 지역에 따라 제한 보증이 상자에 포함되거나 포함되지 않을 수 있습니다. 제한 보증이 상자에 포함되어 있지 않은 경우 ViewSonic 웹사이트에서 확인할 수 있습니다.  
 - 디스플레이를 외부 장치(PC 등)에 연결할 경우 포함된 비디오 케이블과 액세서리를 사용하고 이 설명서의 지침을 따르십시오.  
 - 포함된 전원 액세서리 및 비디오 케이블 표준은 국가, 지역 또는 환경에 따라 다를 수 있습니다. 포함된 품목에 대한 자세한 내용은 제품 페이지와 사용 설명서를 참조하십시오.  
 - 제품에 대한 문의 사항은 고객 지원 센터에 문의하십시오.  
 - ViewSonic은 여기에서 포함된 기술적 또는 편집상 오류나 실수에 대해 책임지지 않습니다.

**日本語**

- モニターと外付け機器(PC等)の接続には、同梱の映像ケーブルの中から用途に適したケーブルを1本取り出し、双方の端子を接続してください。  
 - 同梱されている電源ケーブルと映像ケーブルは、お住まいの国や地域によって規格が異なる場合があります。  
 - 同梱品の詳細については、当社製品ページやユーザーガイドをご参照ください。  
 - 製品に関するお問い合わせには当社カスタマーサポートセンターまでご連絡ください。

**FRANÇAIS**

- La garantie limitée peut être incluse ou non dans la boîte selon le pays ou la région d'achat. Si la garantie limitée n'est pas incluse dans la boîte, vous pouvez la trouver sur le site Web de ViewSonic.
- Lorsque vous connectez l'écran à un appareil externe (PC, etc.), veuillez utiliser le câble vidéo et les accessoires inclus et suivre les instructions de ce manuel.
- Le câble d'alimentation et les câbles vidéo inclus peuvent varier selon votre pays, votre région ou l'environnement. Pour plus de détails sur les éléments inclus, veuillez vous reporter à notre page du produit et à notre guide d'utilisation.
- Veuillez contacter notre centre d'assistance clientèle pour toute question sur le produit.
- ViewSonic ne sera pas responsable de erreurs ou des omissions techniques ou rédactionnelles dans ce document.

**DEUTSCH**

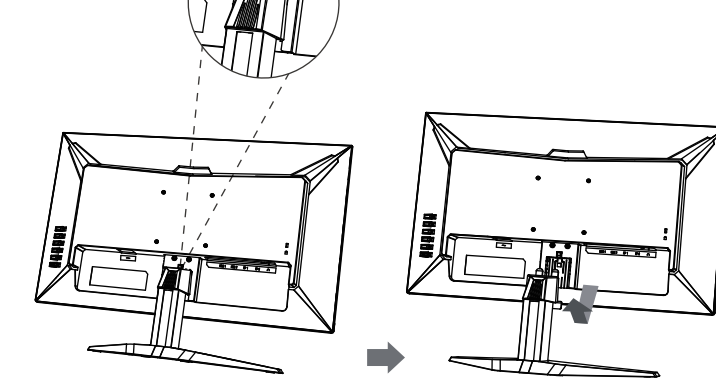
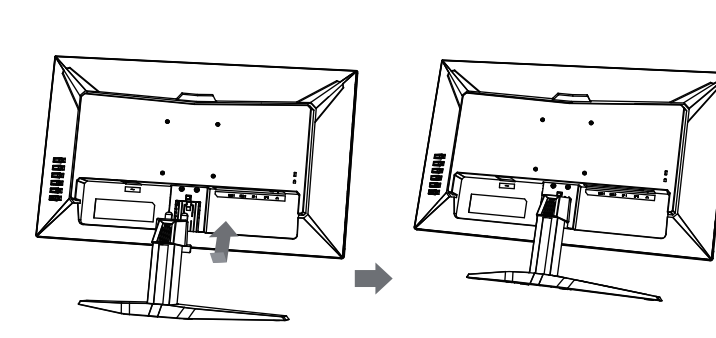
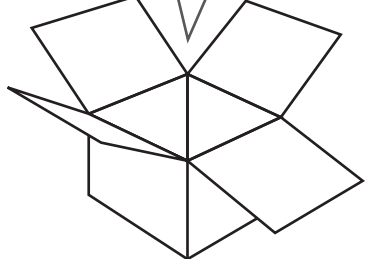
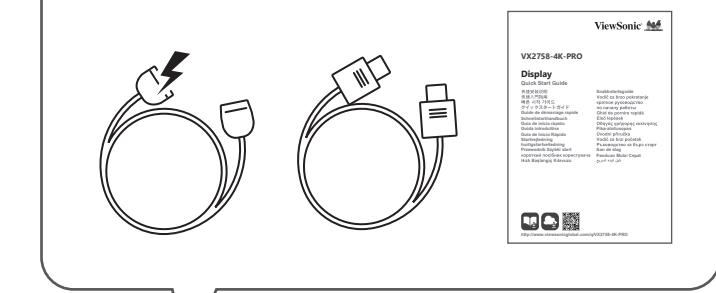
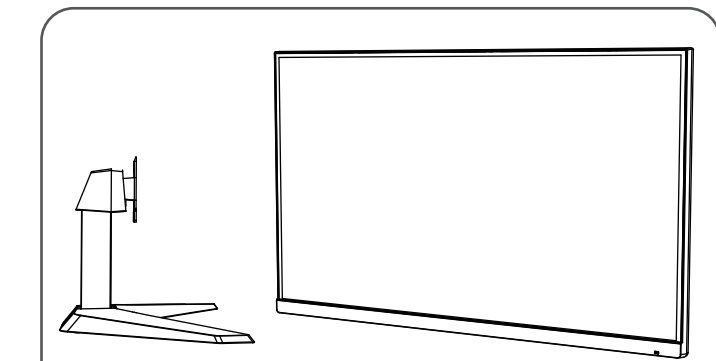
- Ob die eingeschränkte Garantie im Lieferumfang enthalten ist, hängt vom jeweiligen Land und der Region ab. Wenn die eingeschränkte Garantie nicht im Lieferumfang enthalten ist, finden Sie diese auf der ViewSonic-Website.
- Bitte verwenden Sie zur Verbindung des Anzeigergerätes mit einem externen Gerät (PC usw.) das mitgelieferte Videokabel und Zubehör und befolgen Sie die Anweisungen in dieser Anleitung.
- Der Standard des enthaltenen Stromversorgungszubehörs und Videokabels kann je nach Land, Region oder Umgebung variieren. Einzelheiten zum Lieferumfang entnehmen Sie bitte unserer Produktseite und der Bedienungsanleitung.
- Wenden Sie sich bei Anfragen zum Produkt an unseren Kundendienst.
- ViewSonic haftet nicht für hierin enthaltene technische oder redaktionelle Fehler oder Auslassungen.

**ESPAÑOL**

- Según el país o la región, la garantía limitada puede o no estar incluida en el paquete. Si la garantía limitada no está incluida en el paquete, puede encontrarla en el sitio web de ViewSonic.
- Cuando conecte la pantalla a un dispositivo externo (PC, etc.), utilice el cable de vídeo y los accesorios incluidos y siga las instrucciones de este manual.
- El estándar del accesorio de alimentación y el cable de vídeo incluidos pueden diferir en función su país, región o entorno. Para obtener detalles sobre los elementos incluidos, consulte nuestra página de productos y la guía del usuario.
- Póngase en contacto con nuestro Centro de atención al cliente para consultas sobre el producto.
- ViewSonic no asumirá ninguna responsabilidad por los errores técnicos o editoriales ni de las omisiones contenidas en este documento.

**ITALIANO**

- A seconda del Paese o della regione, la Garanzia limitata può essere inclusa o meno nella confezione. Se la Garanzia limitata non è inclusa nella confezione, può essere trovata sul sito Web ViewSonic.



- TÜRKÇE**
- Üste veya bilyeyle bağı olarak Smr'nı Garanti paket içerisine dahil edilebilir ya da olmayabilir. Smr Garanti paket içerisine dahil değil ise, ona ViewSonic websitesinden ulaşabilirsiniz.
- Ekranı hariç bir cihaz (Bilgisayar vs.) bağlatırken, Lütfen ürünü ile birlikte verilen video kablosunu ve aksesuarları kullanın, bu kuluzazdaki talimatlara takip edin.
- Birlikte verilen güç aksesuar ve video kablosunun standardı ülkeye, bölgeye ya da çevreye göre farklılık gösterebilir. Birlikte verilen ürünler hakkında ayrıntılar için lütfen ürün sayfamıza ve kullanım kılavuzuna bakın.
- Lütfen ürünü ile ilgili sorularınız için Müşteri Destek Merkezimiz ile iletişime geçin.
- ViewSonic buradan olusan teknik ya da editorialı hata veya noksanslardan sorumlu tutulamaz.

- NEDERLANDS**
- Afhankelijk van het land of de regio, kan de beperkte garantie al dan niet meegeleverd bij de verpakking. Als de beperkte garantie niet bij de verpakking is meegeleverd, kunt u deze vinden op de website van ViewSonic.
- Wanneer u het display aansluit op een extern apparaat (pc, enz.), gebruikt u de meegeleverde videokabel en accessoires en volgt u de instructies in deze handleiding.
- De standaard van het meegeleverde voedingsaccessoires en de videokabel kunnen verschillen, afhankelijk van uw land, regio of omgeving. Voor details over de meegeleverde items, raadpleegt u onze productpagina en gebruikershandleiding.
- Neem contact met ons klantenservicecentrum voor vragen over het product.
- ViewSonic is niet aansprakelijk voor technische of redactionele fouten of weglatingen in dit document.

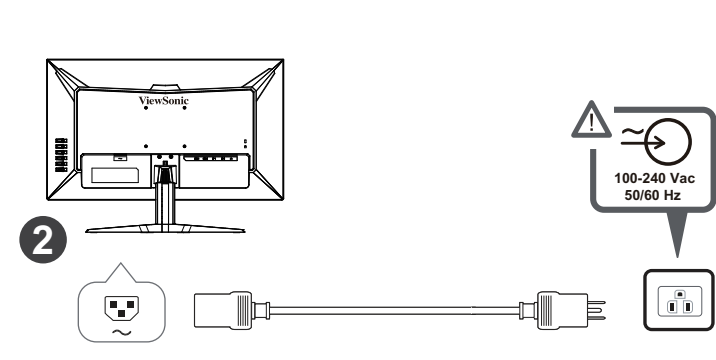
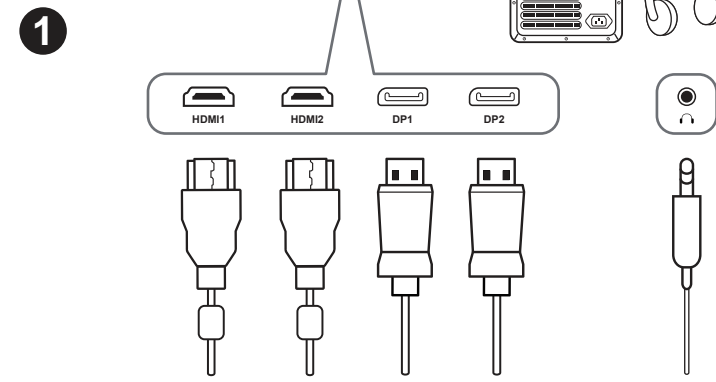
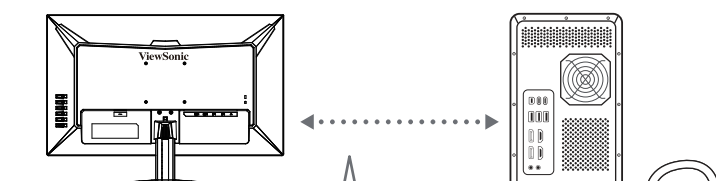
- ΕΛΛΗΝΙΚΑ**
- Η σύνδεση του υπολογιστή ή του περιφερειακού εξοπλισμού με το προϊόν, να χρησιμοποιείτε την παρεχόμενη καλωδία βίντεο και τα εξαρτήματα που ακολουθούνται τις οδηγίες που παρέχονται στο παρόν εγχειρίδιο.
- Το πρότυπο του παρεχόμενου εξοπλισμού προφοροποιίας και του καλωδίου βίντεο ενδέχεται να διαφέρει ανάλογα με τη χώρα, την περιοχή ή το περιβάλλον σας. Για λεπτομέρειες σχετικά με τα στοιχεία που παραλαμβάνονται, ανατρέξτε στη σελίδα προϊόντων μας στον ον라인 χρήστη.
- Επικοινωνήστε με το Κέντρο υποστήριξης πελατών για κριτικές σχετικά με το προϊόν.
- Η ViewSonic δεν είναι υπεύθυνη για οποιαδήποτε τεχνική ή αναλυτική απόφαση ή παραπομπές στο παρόν εγχειρίδιο.

- ROMÂNĂ**
- În funcție de țară sau regiune, garanția limitată poate fi inclusă sau nu în ambalaj. Dacă garanția limitată nu este inclusă în ambalaj, o puteți găsi pe site-ul web ViewSonic.
- Când conectați aparatul la un dispozitiv extern (PC, etc.), folosiți cablul video și accesoriile incluse și urmați instrucțiunile din acest manual.
- Standardul accesorizului de alimentare inclus și al cablului video poate diferi în funcție de țară, regiune sau mediu. Pentru detalii despre articolele incluse, consultați pagina produsului și ghidul de utilizare.
- Contactați Centrul nostru de asistență pentru clienți dacă aveți întrebări despre produs.
- ViewSonic nu va fi răspundătoare pentru erorile sau omisiunile tehnice sau editoriale din acest document.

- БЪЛГАРСКИ**
- В зависимост от държавата или региона, комплектът може да включва или да не включва Ограничена гаранция. Ако Ограничена гаранция не е включена в комплекта, може да я откриете на уеб сайта на ViewSonic.
- Когато свързвате дисплея към външно устройство (компютър и др.), моля, използвайте включените кабели за видеоцинал и аксесоари и следвайте инструкциите в това ръководство.
- Стандартът на включените аксесоари за захранване и видеокабелът може да се различават в зависимост от Вашата държава, регион или среда. За повече информация относно включените елементи, посетете нашата страница с продукти и ръководството за потребители.
- Моля, свържете се с нашия център за обслужване на клиенти за въпроси относно продукта.
- ViewSonic не носи отговорност за технически или редакторски грешки или пропуски, съдържащи се тук.

- DANSK**
- Den begrænsede garanti følger muligvis ikke med i emballagen, afhængigt af land eller region. Hvis den begrænsede garanti ikke følger med i emballagen, kan den findes på ViewSonic's hjemmeside.
- Når skærmen sluttes til en ekstern enhed (en computer eller lignende), skal du bruge det medfølgende videokabel og tilbehør. Følg instruktionerne i denne brugervejledning.
- Standarden på det medfølgende strømtilbehør og videokabel kan variere afhængigt af land, område og miljø. Du kan finde yderligere oplysninger om de medfølgende produkter på vores produktside og i brugervejledningen.
- Kontakt venligst vores kundecenter, hvis du har spørgsmål om produktet.
- ViewSonic er ikke ansvarlig for tekniske eller redaktionelle fejl eller mangler i heri.

- HRVATSKI**
- Ovisno u zemlji ili regiji, Ograničeno jamstvo može biti priloženo u pakiranju. Ako Ograničeno jamstvo nije priloženo u pakiranju, možete ga naći na ViewSonic web-stranici.
- Kada spojite zaslon na vanjski uređaj (računalo itd.), koristite priloženi video kabl i pribor te slijedite upute u ovom priručniku.
- Standard priloženog pribora za napajanje i video kabla može se razlikovati ovisno o zemlji, regiji ili okruženju. Pojednosto sadržaju isporuke potražite na našoj stranici proizvoda ili u korisničkom vodiču.
- Obratite se našem Centru za pomoć korisnicima ako imate pitanja o proizvodu.
- ViewSonic ne snosi odgovornost za tehničke ili uredničke pogreške ili propuste u ovom tekstu.



- SRPSKI**
- U zavisnosti od zemlje ili regiona, ograničena garancija može ili ne mora biti uključena u pakovanje. Ako ograničena garancija nije uključena u pakovanje, može se naći na web-lokaciji kompanije ViewSonic.
- Kada povežete monitor sa spoljnim uređajem (PC računar i slično), koristite uključeni video kabl i dodatke i pratite uputstva u ovom priručniku.
- Standard uključjenih dodatka za napajanje i video kabla se može razlikovati u zavisnosti od vaše zemlje, regiona ili okruženja. Za detalje o uključjenim stavkama pogledajte našu stranicu proizvoda i uputstvo za upotrebu.
- Obratite se našem centru za korisničku pomoć za pitanja o proizvodu.
- Kompanija ViewSonic nije odgovorna za ovde sadržane tehničke ili uredničke greške ili propuste.

- NORSK**
- Avhengig av land eller region kan den begrensede garantien følge med i pakken. Hvis den begrensede garantien ikke er i pakken, finner du den på ViewSonic's nettsted.
- Når du kobler skjermen til en ekstern enhet (PC osv.), bør du bruke den medfølgende videokabelen og tilbehøret og følge instruksjonene i denne håndboken.
- Strømtilbehøret og videokabelen som følger med, kan variere avhengig av land, region eller miljø. Du finner mer informasjon om det som følger med p-vår produktside og i brukerveiledningen.
- Ta kontakt med kundestøttesentret for spørsmål om produktet.
- ViewSonic skal ikke holdes ansvarlig for tekniske eller redaksjonelle feil eller utelatelser heri.

- УКРАЇНСЬКА**
- Залежно від країни чи регіону обмежена гарантія може включати або не включати до комплекту постачання. Якщо обмежена гарантія не включати до комплекту постачання, її можна знайти на вебсайті ViewSonic.
- Під час підключення дисплея до зовнішнього пристрою (ПК тощо), використовуйте відеокабель і аксесуари, що входять до комплекту, і дотримуйтесь інструкцій у цьому посібнику.
- Стандарт аксесуарів живлення та відеокабелю, що входять до комплекту, може відрізнятися залежно від країни, регіону чи середовища. Щоб отримати докладніші відомості про комплектуючі, перегляньте сторінку продукту у посібнику користувача.
- Зверніться до нашого Центру підтримки клієнтів у разі виникнення запитань щодо виробу.
- ViewSonic не несе відповідальності за технічні чи редакційні помилки чи упущення в цьому документі.

- Indonesia**
- Bergantung pada negara atau wilayah, Garansi Terbatas bisa disertakan atau tidak disertakan dalam kemasan. Jika Garansi Terbatas tidak disertakan dalam kemasan, maka dapat ditemukan di situs web ViewSonic.
- Ketika menyambungkan layer ke perangkat eksternal (PC, dll.), silakan gunakan kabel video dan aksesoris yang disertakan dan ikuti petunjuk yang ada dalam buku petunjuk ini.
- Standar aksesoris daya dan kabel video yang disertakan mungkin berbeda bergantung negara, wilayah, atau lingkungan Anda. Untuk rincian item yang disertakan, silakan merujuk pada halaman produk dan panduan pengguna kami.
- Silakan hubungi Pusat Dukungan Pelanggan kami sekiranya ada pertanyaan mengenai produk.
- ViewSonic tidak bertanggung jawab atas kesalahan teknis atau editorial atau penghilangan yang ada di sini.

- العربية**
- قد يكون الضمان المحدود مرافق أو غير مرافق داخل العبوة حسب البلد أو المنطقة؛ إذا لم يكن الضمان المحدود مرافق داخل العبوة، يمكنك العثور عليه في موقع ViewSonic على الويب.
- عند توصيل الشاشة بجهاز حواسب (كمبيوتر، وما إلى ذلك)، يرجى استخدام كبل الفيديو المرافق والمخلفات المرافق واتبع التعليمات في هذا الدليل.
- قد يختلف معيار مرافق الطاقة وكبح الفيديو المرافق باختلاف البلد أو المنطقة أو البيئة التي تعيش فيها؛ للتفصيل حول العناصر المرافقة، يرجى الرجوع إلى صفحة المنتج داخل المنتج.
- يرجى التواصل مع مركز دعم العملاء الخاص بالمنتجات أو استفسارات حول المنتج.
- لا تتحمل ViewSonic مسؤولية أي أخطاء تقنية أو تحريري في هذه الوثيقة.



www.viewsonic.com

