



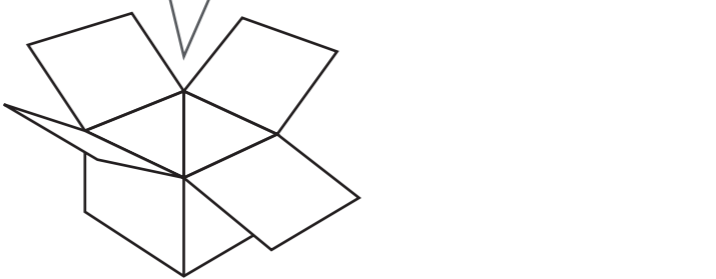
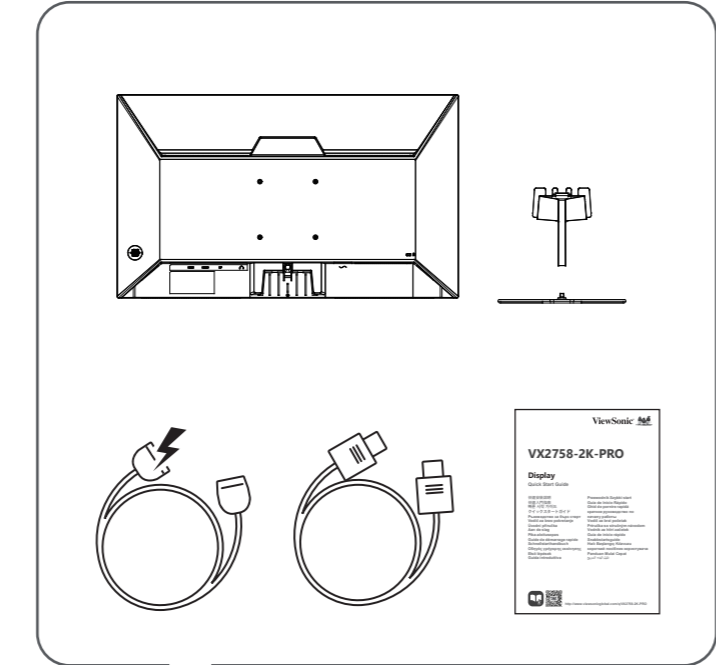
VX2758-2K-PRO

Display

Quick Start Guide

快速安装说明
快速入門指南
빠른 시작 가이드
クイックスタートガイド
Guide de démarrage rapide
Schnellstarthandbuch
Guía de inicio rápido
Guida introduttiva
Guia de Inicio Rápido
Startvejledning
hurtigstartvejledning
Przewodnik Szybki start
короткий посібник користувача
Hızlı Başlangıç Kılavuzu

Snabbstartsguide
Vodič za brzo pokretanje
краткое руководство
по началу работы
Ghid de pornire rapidă
Első lépések
Οδηγός γρήγορης εκκίνησης
Pika-aloitusopas
Úvodní příručka
Vodič za brzi početak
Ръководство за бърз старт
Aan de slag
Panduan Mulai Cepat
دليل البدء السريع



http://www.viewsonicglobal.com/q/VX2758-2K-PRO

P/N: Z20420027580R



- ENGLISH**
- Depending on the country or region, the Limited Warranty may or may not be included in the packaging. If the Limited Warranty is not included in the packaging, it can be found on the ViewSonic website.
 - When connecting the display to an external device (PC, etc.), please use the included video cable and accessories and follow the instructions in this manual.
 - The standard of the included power accessory and video cable may differ depending on your country, region, or environment. For details on the included items, please refer to our product page and user guide. (If the space is not enough, remove the sentence is acceptable)
 - Please contact our Customer Support Center for inquiries about the product.
 - ViewSonic shall not be liable for technical or editorial errors or omissions contained herein.

简体中文

包裝中是否包含有限保固視所在國家或地區而定。如果包裝中不包含有限保固，請訪問 ViewSonic 網站查詢。

將顯示器連接至外部裝置（例如電腦）時，請使用隨附的視訊線和配件，並按照本手冊中的說明進行操作。

隨附的電源附件和視頻線線的標準可能因所在國家、地區或環境而有所不同。有關附件物品的詳細資訊，請參閱我們的產品頁面和用戶指南。

如需查詢產品，請聯繫我們的客戶支持中心。

ViewSonic 對本文中存在的技術性或編輯性錯誤或遺漏不承擔任何責任。

繁體中文

視國家或地區而定，包裝中可能包含或不包含有限保固。在 ViewSonic 網站上可以找到。

將顯示器連接至外部裝置（例如電腦）時，請使用隨附的視訊線和配件並依照本手冊中的指示操作。

隨附的電源附件和視頻線線的標準可能因國家、地區或環境而異。如需瞭解物品的詳細資訊，請參閱產品頁面和使用指南。

如有產品疑難，請聯絡客戶支援中心。

ViewSonic 對本文包含的技術或編輯錯誤或遺漏概不負責。

한국어

모든 국가 또는 지역에 따라 제한 보증이 상자에 포함되거나 포함되지 않을 수 있습니다. 제한 보증이 상자에 포함되어 있지 않을 경우 ViewSonic 웹사이트에서 확인할 수 있습니다.

컴퓨터를 비롯한 장치(PC 등)에 연결할 경우 포함된 비디오 케이블과 액세서리를 사용하시고 이 설명서의 지침을 따르십시오.

포함된 전원 어댑터 및 비디오 케이블 표준은 국가, 지역 또는 환경에 따라 다를 수 있습니다. 포함된 품목에 대한 자세한 내용은 제품 페이지와 사용 설명서를 참조하십시오.

제품에 대한 문의 사항은 고객 지원 센터에 문의하십시오.

ViewSonic은 여기에 포함된 기술적 또는 편집적 오류나 누락에 대해 책임지지 않습니다.

日本語

モニターと外部機器(PC等)の接続には、同梱の映像ケーブルの中から用途に適したケーブルを1本取り出し、双方の端子に接続してください。

同梱されている電源ケーブルと映像ケーブルは、お住まいの国や地域によって規格が異なる場合があります。

同梱品の詳細については、当社製品ページやユーザーガイドをご参照ください。

製品に関するお問い合わせには当社カスタマーサポートセンターまでご連絡ください。

FRANÇAIS

- La garantie limitée peut être incluse ou non dans la boîte selon le pays ou la région d'achat. Si la garantie limitée n'est pas incluse dans la boîte, vous pouvez la trouver sur le site Web de ViewSonic.
- Lorsque vous connectez l'écran à un appareil externe (PC, etc.), veuillez utiliser le câble vidéo et les accessoires inclus et suivre les instructions de ce manuel.
- Le câble d'alimentation et les câbles vidéo inclus peuvent varier selon votre pays, votre région ou l'environnement. Pour plus de détails sur les éléments inclus, veuillez vous reporter à notre page du produit et à notre guide d'utilisation.
- Vous pouvez contacter notre centre d'assistance clientèle pour toute question sur le produit.
- ViewSonic ne sera pas responsable des erreurs ou des omissions techniques ou rédactionnelles dans ce document.

DEUTSCH

- Ob die eingeschränkte Garantie im Lieferumfang enthalten ist, hängt vom jeweiligen Land und der Region ab. Wenn die eingeschränkte Garantie nicht im Lieferumfang enthalten ist, finden Sie diese auf der ViewSonic-Website.
- Bitte verwenden Sie zur Verbindung des Anzeigerätes mit einem externen Gerät (PC usw.) das mitgelieferte Videokabel und Zubehör und befolgen Sie die Anweisungen in dieser Anleitung.
- Der Standard des enthaltenen Stromversorgungszubehörs und Videokabels kann je nach Land, Region oder Umgebung variieren. Einzelheiten zum Lieferumfang entnehmen Sie bitte unserer Produktseite und der Bedienungsanleitung.
- Wenden Sie sich bei Anfragen zum Produkt an unseren Kundendienst.
- ViewSonic haftet nicht für hierin enthaltene technische oder redaktionelle Fehler oder Auslassungen.

ESPAÑOL

- Según el país o la región, la garantía limitada puede o no estar incluida en el paquete. Si la garantía limitada no está incluida en el paquete, puede encontrarla en el sitio web de ViewSonic.
- Cuando conecte la pantalla a un dispositivo externo (PC, etc.), utilice el cable de vídeo y los accesorios incluidos y siga las instrucciones de este manual.
- El estándar del accesorio de alimentación y el cable de vídeo incluidos pueden diferir en función su país, región o entorno. Para obtener detalles sobre los elementos incluidos, consulte nuestra página de productos y la guía del usuario.
- Póngase en contacto con nuestro Centro de atención al cliente para consultas sobre el producto.
- ViewSonic no asumirá ninguna responsabilidad por los errores técnicos o editoriales ni de las omisiones contenidas en este documento.

ITALIANO

- A seconda del Paese o della regione, la Garanzia limitata può essere inclusa o meno nella confezione. Se la Garanzia limitata non è inclusa nella confezione, può essere trovata sul sito Web ViewSonic.

- Quando si collega il display a un dispositivo esterno (PC, ecc.), utilizzare il cavo video e gli accessori inclusi e osservare le istruzioni incluse nel presente manuale.

- Lo standard dell'accessorio di alimentazione e del cavo video inclusi può variare a seconda del Paese, della regione o dell'ambiente. Per i dettagli sugli elementi inclusi, fare riferimento alla nostra pagina del prodotto e alla guida per l'utente.

- Contattare il nostro Centro assistenza clienti per domande sul prodotto.

- ViewSonic non sarà responsabile di errori tecnici o editoriali o omissioni contenuti nel presente documento.

PORTUGUÊS

- Dependendo do país ou região, a Garantia Limitada pode ou não ser incluída na embalagem. Se a Garantia Limitada não estiver incluída na embalagem, pode ser encontrada no website da ViewSonic.
- Quando ligar o monitor a um dispositivo externo (PC, etc.), utilize o cabo de vídeo e os acessórios incluídos e siga as instruções apresentadas neste manual.
- Os cabos de alimentação e de vídeo fornecidos no embalagem podem diferir dependendo do país, região ou ambiente. Para obter detalhes sobre os artigos incluídos, consulte a nossa página de produtos e o nosso guia do utilizador.
- Contacte o nosso Centro de Apoio ao Cliente caso tenha alguma questão sobre o produto.
- A ViewSonic não se responsabiliza por erros técnicos ou editoriais ou omissões no conteúdo do presente documento.

SVENSKA

- Berendes på land eller region medföljer den begränsade garantin. Om den begränsade garantin inte medföljer finns den på ViewSonic-webbplatsen.
- När du ansluter skärmen till en extern enhet (dator etc.) ska du använda den medföljande videokabeln och tillbehören och följa instruktionerna i den här manualen.
- Standarden för det medföljande strömförsörjnings- och videokabeln och videokabeln kan skilja sig åt beroende på land, region eller miljö. För detaljer om de medföljande tillbehören hänvisar vi till vår produkt sida och manual.
- Kontakta vårt kundsupportcenter för frågor om produkten.
- ViewSonic ansvarar inte för tekniska eller redaktionella fel eller utelämnanden som finns här.

SUOMI

- Rajoitettu takuu voi maastai alueesi mukaan kuulua tai olla kuulumatta pakettiin. Jos rajoitettu takuu ei kuulu pakettiin, se löytyy ViewSonic-verkkosivustolta.
- Kun liität näyttöön ulkoisen laitteeseen (PC jne.), käytä toimitukseen kuuluvaa videokapelia ja lisävarusteita (ja toimiäkin käyttöohjeen ohjeiden mukaisesti).
- Toimitukseen kuuluvan verkkoaitteen ja videokapelin standardi voi olla erilainen maan, alueen tai ympäristön mukaan. Katso toimitukseen kuuluvien lisäosien tiedot tuotesivuiltamme ja käyttöoppaasta.
- Jos sinulla on kysyttävää tuotteestamme, ota yhteyttä Asiakastukikeskukseemme.
- ViewSonic ei ole vastuussa tähän sisällytyistä teknisistä tai toimitusvirheistä tai puutteista.

POLSKI

- W zależności od kraju lub regionu ograniczona gwarancja może, ale nie musi znajdować się w opakowaniu. Jeśli ograniczona gwarancja nie znajduje się w opakowaniu, to można ją znaleźć na stronie internetowej ViewSonic.
- Podczas podłączania wyświetlacza do urządzenia zewnętrznego (komputer PC itp.) należy użyć dostarczonego kabel wideo oraz akcesoria i postępować zgodnie z instrukcjami w tym podręczniku.
- Standard dostarczonych akcesoriów zasilania i kabla wideo może się różnić w zależności od kraju, regionu lub środowiska. Szczegółowe informacje o dostarczonych elementach, można sprawdzić na naszej stronie produktu i w instrukcji obsługi.
- Pytania dotyczące produktu należy kierować do naszego Centrum obsługi Klienta.
- ViewSonic nie ponosi odpowiedzialności za błędy techniczne lub redakcyjne albo za pominięcia w tym dokumencie.

MAGYAR

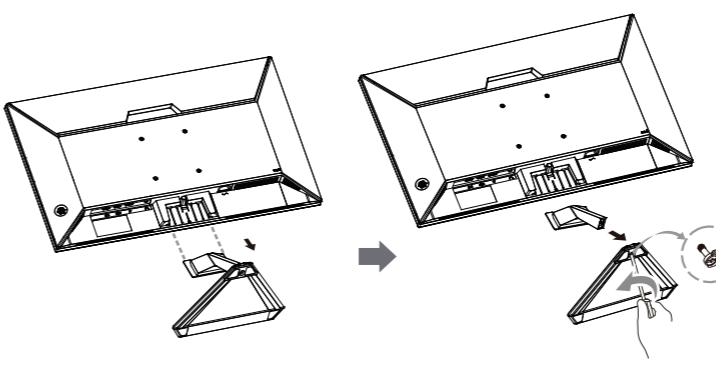
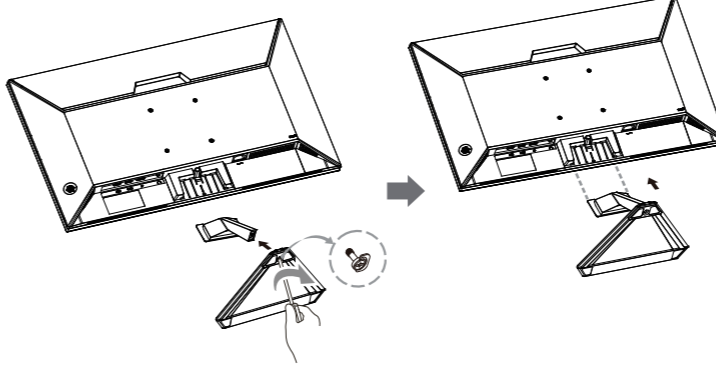
- Össztöltés vagy társított függőben a korlátozott jótállás a csomagolás tartalmához vagy nem tartalmazhatja. Ha a Korlátozott jótállás nem szerepel a csomagolásban, akkor az a ViewSonic weboldalon található.
- Ha a kijelzőt külső eszközhöz (PC stb.) csatlakoztatja, használja a mellékelt videokábelt és tartozékokat, és kövesse az ebben a kézikönyvben található utasításokat.
- A mellékelt hálózati tartozék és videokábel szabványos országától, térségtől vagy környezettől független elterhet. A mellékelt tartozékokkal kapcsolatos észleltéket kérjük, olvassa el a termékoldalmunkat és a felhasználói kézikönyvünket.
- A termékkel kapcsolatos kérdéseivel forduljon ügyfélszolgálatunkhoz.
- A ViewSonic nem vállal felelősséget az itt található technikai vagy szerkesztési hibákról vagy kihagyásoktól.

РУССКИЙ

- Наличие Ограниченной гарантии в упаковке зависит от страны или региона. Если Ограниченная гарантия отсутствует в упаковке, с ней можно ознакомиться на веб-сайте ViewSonic.
- При подключении дисплея к внешнему устройству (ПК и т.д.) рекомендуется использовать видеокабель и принадлежности, которые поставляются в комплекте, и соблюдать инструкции, представленные в настоящем руководстве.
- Стандарт включения в комплект электрических принадлежностей и видеокабеля может отличаться в зависимости от страны, региона и условий эксплуатации. Подробные сведения о содержимом упаковки см. на странице изделия и в руководстве пользователя.
- По вопросам, связанным с изделием, обращайтесь в Центр поддержки клиентов.
- ViewSonic не несет ответственности за технические или редакторские ошибки или упущения в тексте настоящего документа.

ČESKY

- Omezená záruka může nebo nemusí být součástí balení v závislosti na zemi nebo regionu. Pokud omezená záruka není součástí balení, lze ji najít na webu společnosti ViewSonic.
- Při připojení displeje k externímu zařízení (počítač atd.) použijte přiložený kabel videa a příslušenství a postupujte podle pokynů v tomto návodu.
- Standardní příložené napájecí příslušenství a kabelu videa se může lišit v závislosti na vaší zemi, regionu nebo prostředí. Podrobnosti o příložených položkách najdete na naší stránce produktu a u uživatelské příručky.
- S veškerými dotazy ohledně tohoto produktu se obraťte na naše centrum podpory zákazníků.
- Společnost ViewSonic neodpovídá za technické nebo redakční chyby nebo nedostatky v tomto dokumentu.



TÜRKÇE

- Ülke veya bölgeye bağlı olarak Smr'nin Garanti paketi (çerçeve dahil olabilir ya da olmayabilir). Smr Garanti paketi (çerçeve dahil değil ise, ona ViewSonic websitesinden ulaşabilirsiniz.
- Ekrani harici bir cihaza (Bilgisayar vs.) bağlarken, lütfen ürünü ile birlikte verilen video kablosunu ve aksesuarları kullanın, bu kılavuzdaki talimatları takip edin.
- Birlikte verilen güç aksesuar ve video kablosunun standardı ülkeye, bölgeye ya da çevreye göre farklılık gösterebilir. Birlikte verilen ürünler hakkında ayrıntılar için lütfen ürünü sayfamıza ve kullanım kılavuzumuza bakın.
- Lütfen ürünü ile ilgili sorularınızı için Müşteri Destek Merkezimiz ile iletişime geçin.
- ViewSonic buradaki olusan teknik ya da editorialy hata veya noksanslardan sorumlu tutulamaz.

NEDERLANDS

- Afhankelijk van het land of de regio, kan de beperkte garantie al dan niet meegeleverd bij de verpakking. Als de beperkte garantie niet bij de verpakking is meegeleverd, kunt u deze vinden op de website van ViewSonic.
- Wanneer u het display aansluit op een extern apparaat (pc, enz.), gebruik u de meegeleverde videokabel en accessoires en volg u de instructies in deze handleiding.
- De standaard van het meegeleverde voedingsaccessoire en de videokabel kunnen verschillen, afhankelijk van uw land, regio of omgeving. Voor details over de meegeleverde items, raadpleegt u onze productpagina en gebruikershandleiding.
- Neem contact met ons klantenservicecentrum voor vragen over het product.
- ViewSonic is niet aansprakelijk voor technische of redactionele fouten of wettgrten in dit document.

ΕΛΛΗΝΙΚΑ

- Ανάλογα με τη χώρα ή τη περιοχή, η Περιορισμένη εγγύηση μπορεί να περιλαμβάνεται ή να μην περιλαμβάνεται στη συσκευασία. Εάν η Περιορισμένη εγγύηση δεν περιλαμβάνεται στη συσκευασία, μπορείτε να την βρείτε στην τοποθεσία web της ViewSonic.
- Κατά τη σύνδεση της οθόνης σε εξωτερικό συσκευή (υπολογιστή, κ.λπ.), χρησιμοποιήστε το παρεχόμενο καλώδιο βίντεο και τα εξαρτήματα που ακολουθούνται τις οδηγίες που παρέχονται στο παρόν εγχειρίδιο.
- Το πρότυπο του παρεχόμενου εξαρτήματος τροφοδοσίας και του καλωδίου βίντεο ενδέχεται να διαφέρει ανάλογα με τη χώρα, τη περιοχή ή το περιβάλλον σας. Τα λεπτομέρειες σχετικά με το σκεύος που περιλαμβάνεται, ανατρέξτε στη σελίδα προϊόντων και στον οδηγό χρήσης.
- Επισκομνήστε με το Κέντρο υποστήριξης πελατών για κριτικές σχετικά με το προϊόν.
- Η ViewSonic δεν είναι υπεύθυνη για σποαδίστρες τεχνικές ή ανατυπικές σφάλματα ή παραλείψεις στο παρόν εγχειρίδιο.

ROMÂNĂ

- În funcție de țară sau regiune, garanția limitată poate fi inclusă sau nu în ambalaj. Dacă garanția limitată nu este inclusă în ambalaj, o puteți găsi pe site-ul web ViewSonic.
- Când conectați afișajul la un dispozitiv extern (PC, etc.), folosiți cablul video și accesoriile incluse și urmați instrucțiunile din acest manual.
- Standardul accesoriului de alimentare și al cablului video poate diferi în funcție de țară, regiune sau mediu. Pentru detalii despre articolele incluse, consultați pagina produsului și ghidul de utilizare.
- Contactați Centrul nostru de asistență pentru clienți dacă aveți întrebări despre produs.
- ViewSonic nu va fi răspundătoare pentru erorile sau omisiunile tehnice sau editoriale din acest document.

БЪЛГАРСКИ

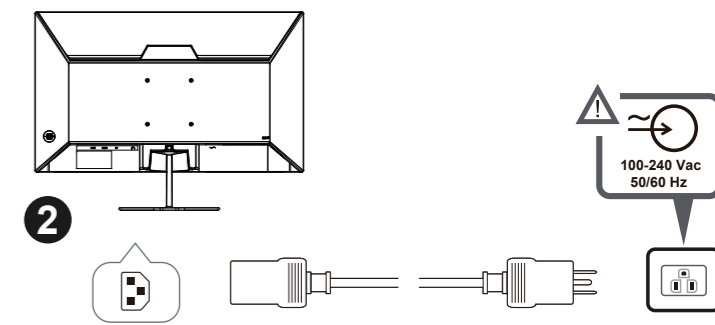
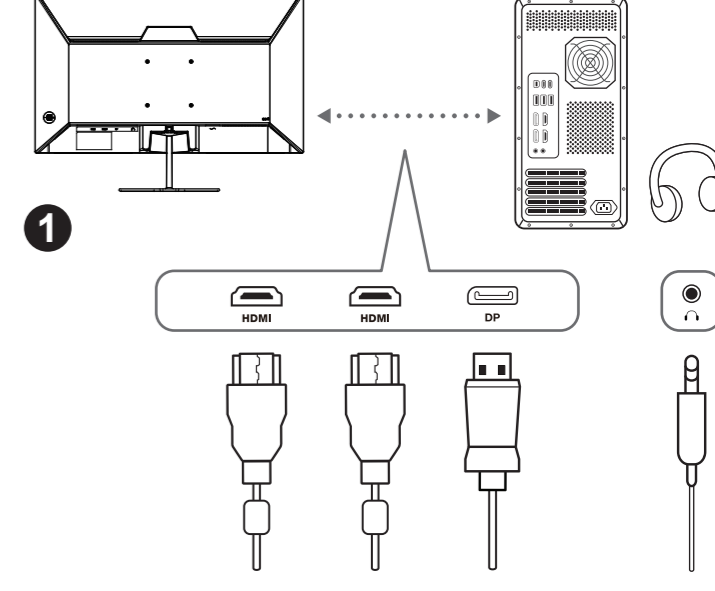
- В зависимост от държавата или региона, комплекта може да включва или да не включва Ограничена гаранция. Ако Ограничена гаранция не е включена в комплекта, можете да я намерите на уеб сайта на ViewSonic.
- Когато свързвате дисплея към външно устройство (компютър и др.), моля, използвайте включените кабели за видеосигнал и аксесоари и следвайте инструкциите в това ръководство.
- Стандартът за включените аксесоари за захранване и видеокабелът може да се различават в зависимост от Вашата държава, регион или среда. За повече информация относно включените елементи, посетете нашата страница с продукти и ръководството за потребители.
- Моля, свържете се с нашия център за обслужване на клиентя за въпроси относно продукта.
- ViewSonic не носи отговорност за технически или редакторски грешки или пропуски, съдържащи се тук.

DANSK

- Den begrænsede garanti følger muligvis ikke med i emballagen, afhængigt af land eller region. Hvis den begrænsede garanti ikke følger med i emballagen, kan den findes på ViewSonic's hjemmeside.
- Når skærmen slttes til en ekstern enhed (en computer eller lignende), skal du bruge det medfølgende videokabel og tilbehør. Følg instruktionerne i denne brugervejledning.
- Standarden på det medfølgende strømtilbehør og videokabel kan variere afhængigt af land, område og miljø. Du kan finde yderligere oplysninger om de medfølgende produkter på vores produktside og i brugervejledningen.
- Kontakt venligst vores kundestøtteeenter, hvis du har spørgsmål om produktet.
- ViewSonic er ikke ansvarlig for tekniske eller redaktionelle fejl eller mangler i heri.

HRVATSKI

- Ovisno u zemlji ili regiji, Ograničeno jamstvo možda neće biti priloženo u pakiranju. Ako Ograničeno jamstvo nije priloženo u pakiranju, možete ga naći na ViewSonic web-stranici.
- Kada spajate zaslon na vanjski uređaj (računalno itd.), koristite priloženi video kabl i pribor te slijedite upute u ovom priručniku.
- Standard priložene pribora za napajanje i video kabla može se razlikovati ovisno o zemlji, regiji ili okruženju. Pojediniosti o sadržaju isporuke potražite na našoj stranici proizvoda ili u korisničkom vodiču.
- Obratite se našem Centru za pomoć korisnicima ako imate pitanja o proizvodu.
- ViewSonic ne snosi odgovornost za tehničke ili uredničke pogreške ili propuste u ovom tekstu.



SRPSKI

- U zavisnosti od zemlje ili regiona, ograničena garancija može ili ne mora biti uključena u pakovanje. Ako ograničena garancija nije uključena u pakovanje, može se naći na web-lokaciji kompanije ViewSonic.
- Kada povežete monitor sa spoljnim uređajem (PC računar i slično), koristite uključeni video kabl i dodatke i pratite uputstva u ovom priručniku.
- Standard uključениh dodataka za napajanje i video kabla se može razlikovati u zavisnosti od vaše zemlje, regiona ili okruženja. Za detalje o uključениm stavkama pogledajte našu stranicu proizvoda i uputstvo za upotrebu.
- Obratite se našem centru za korisničku podršku za pitanja o proizvodu.
- Kompanija ViewSonic nije odgovorna za ovdje sadržane tehničke ili uredničke greške ili propuste.

NORSK

- Afhengig av land eller region kan den begrensede garantien følge med i pakken. Hvis den begrensede garantien ikke er i pakken, finner du den på ViewSonic's nettsted.
- Når du kobler skjermen til en ekstern enhet (PC osv.), bør du bruke den medfølgende videokabelen og tilbehøret og følge instruksjonene i denne håndboken.
- Strømtilbehøret og videokabelen som følger med, kan variere avhengig av land, region eller miljø. Du finner mer informasjon om det som følger med p-vår produktside og i brukerveiledningen.
- Ta kontakt med kundestøtteeentret for spørsmål om produktet.
- ViewSonic skal ikke holdes ansvarlig for tekniske eller redaksjonelle feil eller utelatelser heri.

УКРАЇНСЬКА

- Залежно від країни чи регіону обмежена гарантія може входити або не входити до комплекту поставки. Якщо обмежена гарантія не входити до комплекту поставки, її можна знайти на вебсайті ViewSonic.
- Під час підключення дисплея до зовнішнього пристрою (ПК тощо), використовуйте відеокабель і аксесуари, що входять до комплекту, і дотримуйтеся інструкцій у цьому посібнику.
- Стандарт аксесуарів живлення та відеокабеля, що входять до комплекту, може відрізнятися залежно від країни, регіону чи середовища. Щоб отримати докладніші відомості про комплектацию, перегляньте сторінку продукту на вебсайті ViewSonic.
- Зверніться до нашого Центру підтримки клієнтів у разі виникнення запитань щодо виробу.
- Компанія ViewSonic не несе відповідальності за технічні чи редакційні помилки чи упущення в цьому документі.

Indonesia

- Bergantung pada negara atau wilayah, Garansi Terbatas bisa disertakan atau tidak disertakan dalam kemasan. Jika Garansi Terbatas tidak disertakan dalam kemasan, maka dapat ditemukannya di situs web ViewSonic.
- Ketika menyambungkan layar ke perangkat eksternal (PC, dll.), silakan gunakan kabel video dan aksesoris yang disertakan dan ikuti petunjuk yang ada dalam buku petunjuk ini.
- Standar aksesoris daya dan kabel video yang disertakan mungkin berbeda bergantung negara, wilayah, atau lingkungan Anda. Untuk rincian item yang disertakan, silakan merujuk pada halaman produk dan panduan pengguna kami.
- Silakan hubungi Pusat Dukungan Pelanggan kami sekiranya ada pertanyaan mengenai produk.
- ViewSonic tidak bertanggung jawab atas kesalahan teknis atau editorial atau penghilangan yang ada di sini.



www.viewsonic.com

