



# VX2758-2K-PRO

## Display

### Quick Start Guide

快速安装说明  
快速入門指南  
빠른 시작 가이드  
クイックスタートガイド  
Guide de démarrage rapide  
Schnellstarthandbuch  
Guía de inicio rápido  
Guida introduttiva  
Guia de Inicio Rápido  
Startvejledning  
hurtigstartvejledning  
Przewodnik Szybki start  
короткий посібник користувача  
Hızlı Başlangıç Kılavuzu

Snabbstartsguide  
Vodič za brzo pokretanje  
краткое руководство по началу работы  
Ghid de pornire rapidă  
Első lépések  
Οδηγός γρήγορης εκκίνησης  
Pika-aloitusopas  
Úvodní příručka  
Vodič za brzi početak  
Ръководство за бърз старт  
Aan de slag  
Panduan Mulai Cepat  
دليل البدء السريع



http://www.viewsonicglobal.com/q/VX2758-2K-PRO-2

P/N:Z20420027581R



- ENGLISH**
- Depending on the country or region, the Limited Warranty may or may not be included in the packaging. If the Limited Warranty is not included in the packaging, it can be found on the ViewSonic website.
  - When connecting the display to an external device (PC, etc.), please use the included video cable and accessories and follow the instructions in this manual.
  - The standard of the included power accessory and video cable may differ depending on your country, region, or environment. For details on the included items, please refer to our product page and user guide. (If the space is not enough, remove the sentence is acceptable)
  - Please contact our Customer Support Center for inquiries about the product.
  - ViewSonic shall not be liable for technical or editorial errors or omissions contained herein.

**简体中文**

包裝中是否包含有限保固書視所在國家或地區而定。如果包裝中不包含有限保固書，請訪問 ViewSonic 網站查詢。

將顯示器連接到外部裝置（例如電腦）時，請使用隨附的視訊線和配件，並按照本手冊中的說明進行操作。

隨附的電源附件和視訊線料的標準可能因您所在國家、地區或環境而有所不同。有關隨附物品的詳細資訊，請參閱產品頁面和用戶指南。

如需查詢產品，請聯繫我們的客戶支持中心。

ViewSonic 對本文中存在的技術性或編輯性錯誤或遺漏不承擔任何責任。

**繁體中文**

視國家或地區而定，包裝中可能包含或不包含有限保固。在 ViewSonic 網站上可以找到。

將顯示器連接到外部裝置（例如電腦）時，請使用隨附的視訊線和配件並依照本手冊中的指示操作。

隨附的電源附件和視訊線料的標準可能因國家、地區或環境而異。如需隨附物品的詳細資訊，請參閱產品頁面和使用指南。

如有產品查詢，請聯絡客戶支援中心。

ViewSonic 對本文包含的技術或編輯錯誤或遺漏概不負責。

**한국어**

국가 또는 지역에 따라 제한 보증이 상자에 포함되거나 포함되지 않을 수 있습니다. 제한 보증이 상자에 포함되어 있지 않을 경우 ViewSonic 웹사이트에서 확인할 수 있습니다.

디스플레이를 외부 장치(PC 등)에 연결할 경우 포함된 비디오 케이블과 액세서리를 사용하고 이 설명서의 지침을 따르십시오.

포함된 전원 케이블 및 비디오 케이블 표준은 국가, 지역 또는 환경에 따라 다를 수 있습니다. 포함된 품목에 대한 자세한 내용은 제품 페이지와 사용 설명서를 참조하십시오.

제품에 대한 문의 사항은 고객 지원 센터에 문의하십시오.

ViewSonic은 여기에 포함된 기술적 또는 편집적 오류나 누락에 대해 책임지지 않습니다.

**日本語**

モニターと外付け機器(PC等)の接続には、同梱の映像ケーブルの中から用途に適したケーブルを1本取り出し、双方の端子に接続してください。

同梱されている電源ケーブルと映像ケーブルは、お住いの国や地域によって規格が異なる場合があります。

同梱品の詳細については、当社製品ページやユーザーガイドをご参照ください。

製品に関するお問い合わせには当社カスタマーサポートセンターまでご連絡ください。

**FRANÇAIS**

- La garantie limitée peut être incluse ou non dans la boîte selon le pays ou la région d'achat. Si la garantie limitée n'est pas incluse dans la boîte, vous pouvez la trouver sur le site Web de ViewSonic.
- Lorsque vous connectez l'écran à un appareil externe (PC, etc.), veuillez utiliser le câble vidéo et les accessoires inclus et suivre les instructions de ce manuel.
- Le câble d'alimentation et les câbles vidéo inclus peuvent varier selon votre pays, votre région ou l'environnement. Pour plus de détails sur les éléments inclus, veuillez vous reporter à notre page du produit et à notre guide d'utilisation.
- Veillez contacter notre centre d'assistance clientèle pour toute question sur le produit.
- ViewSonic ne sera pas responsable des erreurs ou des omissions techniques ou rédactionnelles dans ce document.

**DEUTSCH**

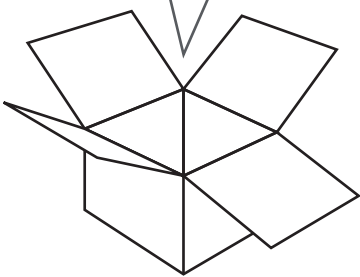
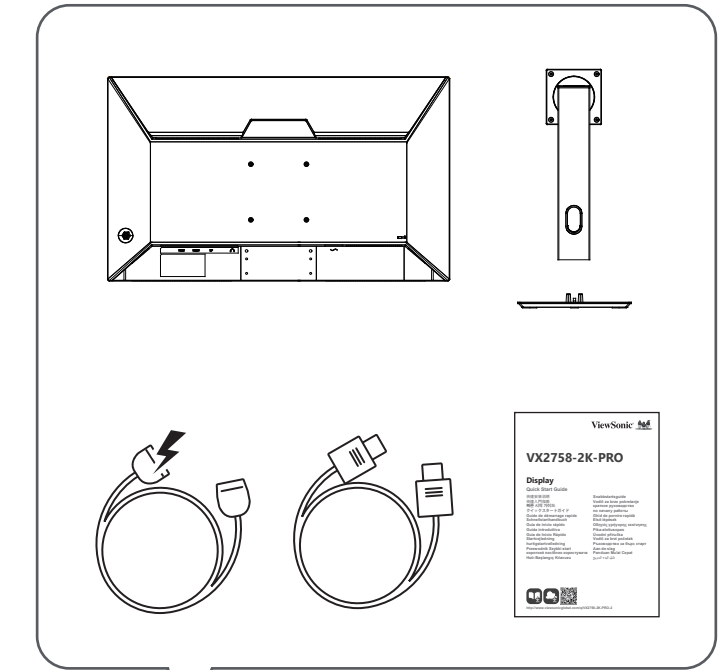
- Ob die eingeschränkte Garantie im Lieferumfang enthalten ist, hängt vom jeweiligen Land und der Region ab. Wenn die eingeschränkte Garantie nicht im Lieferumfang enthalten ist, finden Sie diese auf der ViewSonic-Website.
- Bitte verwenden Sie zur Verbindung des Anzeigerätes mit einem externen Gerät (PC usw.) das mitgelieferte Videokabel und Zubehör und befolgen Sie die Anweisungen in dieser Anleitung.
- Der Standard des enthaltenen Stromversorgungszubehörs und Videokabels kann je nach Land, Region oder Umgebung variieren. Einzelheiten zum Lieferumfang entnehmen Sie bitte unserer Produktseite und der Bedienungsanleitung.
- Wenden Sie sich bei Anfragen zum Produkt an unseren Kundendienst.
- ViewSonic haftet nicht für hierin enthaltene technische oder redaktionelle Fehler oder Auslassungen.

**ESPAÑOL**

- Según el país o la región, la garantía limitada puede o no estar incluida en el paquete. Si la garantía limitada no está incluida en el paquete, puede encontrarla en el sitio web de ViewSonic.
- Cuando conecte la pantalla a un dispositivo externo (PC, etc.), utilice el cable de vídeo y los accesorios incluidos y siga las instrucciones de este manual.
- El estándar del accesorio de alimentación y el cable de vídeo incluidos pueden diferir en función su país, región o entorno. Para obtener detalles sobre los elementos incluidos, consulte nuestra página de productos y la guía del usuario.
- Póngase en contacto con nuestro Centro de atención al cliente para consultas sobre el producto.
- ViewSonic no asumirá ninguna responsabilidad por los errores técnicos o editoriales ni de las omisiones contenidas en este documento.

**ITALIANO**

- A seconda del Paese o della regione, la Garanzia limitata può essere inclusa o meno nella confezione. Se la Garanzia limitata non è inclusa nella confezione, può essere trovata sul sito Web ViewSonic.



- Quando si collega il display a un dispositivo esterno (PC, ecc.), utilizzare il cavo video e gli accessori inclusi e osservare le istruzioni incluse nel presente manuale.
- Lo standard dell'accessorio di alimentazione e del cavo video inclusi può variare a seconda del Paese, della regione o dell'ambiente. Per i dettagli sugli elementi inclusi, fare riferimento alla nostra pagina del prodotto e alla guida per l'utente.
- Contattare il nostro Centro assistenza clienti per domande sul prodotto.
- ViewSonic non sarà responsabile di errori tecnici o editoriali o omissioni contenuti nel presente documento.

**PORTUGUÊS**

- Dependendo do país ou região, a Garantia Limitada pode ou não ser incluída na embalagem. Se a Garantia Limitada não estiver incluída na embalagem, pode ser encontrada no website da ViewSonic.
- Quando ligar o monitor a um dispositivo externo (PC, etc.), utilize o cabo de vídeo e os acessórios incluídos e siga as instruções apresentadas neste manual.
- O(s) cabo(s) de alimentação e de vídeo fornecido(s) no embalagem podem diferir dependendo do país, região ou ambiente. Para obter detalhes sobre os artigos incluídos, consulte a nossa página de produtos e o nosso guia do utilizador.
- Contacte o nosso Centro de Apoio ao Cliente caso tenha alguma questão sobre o produto.
- A ViewSonic não se responsabiliza por erros técnicos ou editoriais ou omissões no conteúdo do presente documento.

**SVENSKA**

- Beroende på land eller region medföljer den begränsade garantin. Om den begränsade garantin inte medföljer finns den på ViewSonic-webbplatsen.
- När du ansluter skärmen till en extern enhet (dator etc.) ska du använda den medföljande videokabeln och tillbehören i den här manualen.
- Standarden för det medföljande strömtillbehöret och videokabeln kan skilja sig åt beroende på land, region eller miljö. För detaljer om de medföljande tillbehören hänvisar vi till vår produkt sida och manual.
- Kontakta vårt kundsupportcenter för frågor om produkten.
- ViewSonic ansvarar inte för tekniska eller redaktionella fel eller utelämnanden som finns här.

**SUOMI**

- Rajotteittu takuu voi maastai alueesi mukaan kuulua tai olla kuulumatta pakettiin. Jos rajoitettu takuu ei kuulu pakettiin, se löytyy ViewSonic-verkkosivustolta.
- Kun liität näyttö ulkoiseen laitteeseen (PC jne.), käytä toimitukseen kuuluvaa videokapelia ja lisävarusteita (ja toimiä lämmittöruokan ohjeiden mukaisesti).
- Toimitukseen kuuluvan verkkoaitteen ja videokabelin standardi voi olla erilainen maan, alueen tai ympäristön mukaan. Katso toimitukseen kuuluvien lisäosien tiedot tuotesivuiltamme ja käyttöoppaasta.
- Jos sinulla on kysyttävää tuotteestamme, ota yhteyttä Asiakastukikeskukseemme.
- ViewSonic ei ole vastuussa tähän sisältyvästä teknisestä tai toimituskielistä virheistä tai puutteista.

**POLSKI**

- W zależności od kraju lub regionu ograniczona gwarancja może, ale nie musi znajdować się w opakowaniu. Jeśli ograniczona gwarancja nie znajduje się w opakowaniu, to można ją znaleźć na stronie internetowej ViewSonic.
- Podczas podłączania wyświetlacza do urządzenia zewnętrznego (komputer PC itp.) należy użyć dostarczonego kabel wideo oraz akcesoria i postępować zgodnie z instrukcjami w tym podręczniku.
- Standard dostarczonych akcesoriów zasilania i kabla wideo może się różnić w zależności od kraju, regionu lub środowiska. Szczegółowe informacje o dostarczonych elementach, można sprawdzić na naszej stronie produktu i w instrukcji obsługi.
- Pytania dotyczące produktu należy kierować do naszego Centrum obsługi Klienta.
- ViewSonic nie ponosi odpowiedzialności za błędy techniczne lub redakcyjne albo za pominięcia w tym dokumencie.

**MAGYAR**

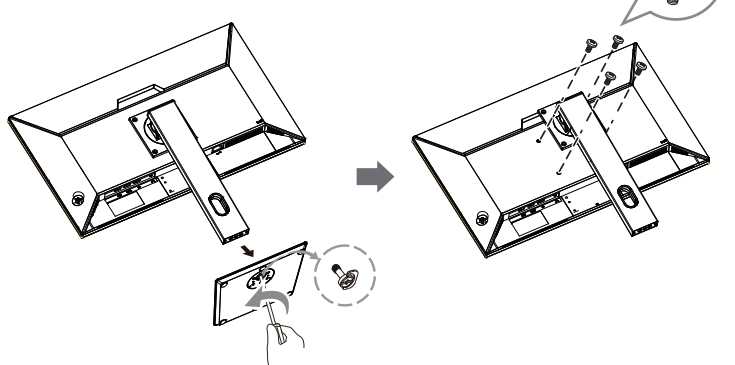
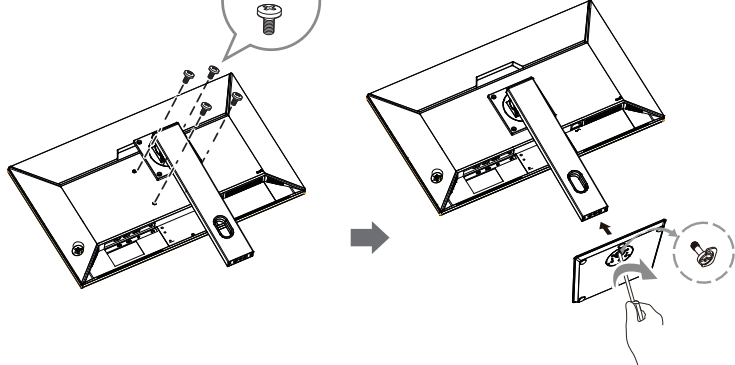
- Össztöltött vagy részeltöltött függően a korlátozott jótállás a csomagolás tartalmazhatja vagy nem tartalmazhatja. Ha a Korlátozott jótállás nem szerepel a csomagolásban, akkor az a ViewSonic weboldalon található.
- Ha a kijelzőt külső eszközhöz (PC stb.) csatlakoztatja, használja a mellékelt videokábelt és tartozékokat, és kövesse az ebben a kézikönyvben található utasításokat.
- A mellékelt hálózati tartozék és videokábel szabványra országától, térségtől vagy környezettől függően eltérhet. A mellékelt tartozékokkal kapcsolatos részletekért kérjük, olvassa el a termékoldalmunkat és a felhasználói kézikönyvünket.
- A termékkel kapcsolatos kérdéseivel forduljon ügyfélszolgálati központunkhoz.
- A ViewSonic nem vállal felelősséget az itt található technikai vagy szerkesztési hibákról vagy kihagyásokért.

**РУССКИЙ**

- Наличие Ограниченной гарантии в упаковке зависит от страны или региона. Если Ограниченная гарантия отсутствует в упаковке, с ней можно ознакомиться на веб-сайте ViewSonic.
- При подключении дисплея к внешнему устройству (ПК и т.д.) рекомендуется использовать видеокабель и принадлежности, которые поставляются в комплекте, и соблюдать инструкции, представленные в настоящем руководстве.
- Стандарт входящих в комплект электрических принадлежностей и видеокабеля может отличаться в зависимости от страны, региона и условий эксплуатации. Подробные сведения о содержимом упаковки см. на странице изделия и в руководстве пользователя.
- По вопросам, связанным с изделием, обращайтесь в Центр поддержки клиентов.
- ViewSonic не несет ответственности за технические или редакторские ошибки или упущения в тексте настоящего документа.

**ČESKY**

- Obsah omezená záruka může nemusí být součástí balení v závislosti na zemi nebo regionu. Pokud omezená záruka není součástí balení, lze ji najít na webu společnosti ViewSonic.
- Při připojení displeje k externímu zařízení (počítač atd.) použijte přiložený kabel videa a postupujte podle pokynů v tomto návodu.
- Standard příloženého napájecího příslušenství a kabelu videa se může lišit v závislosti na vaší zemi, regionu nebo prostředí. Podrobnosti o příložených položkách najdete na naší stránce produktu a u uživatelské příručky.
- S veškerými dotazy ohledně tohoto produktu se obraťte na naše centrum podpory zákazníků.
- Společnost ViewSonic neodpovídá za technické nebo redakční chyby nebo nedostatky v tomto dokumentu.



**TÜRKÇE**

- Ülke veya bölgeye bağlı olarak Smr'nin Garanti paketi ierlinje dahil olabilir ya da olmayabilir. Smr Garanti paketi ierlinje dahil değil ise, ona ViewSonic websitesinden ulaşabilirsiniz.
- Ekran hariç bir cihaz (Bilgisayar vs.) bağlarken, lütfen ürünü ile birlikte verilen video kablosunu ve aksesuarları kullanın, bu kılavuzdaki talimatları takip edin.
- Birlikte verilen güç aksesuar ve video kablosunun standardı ülkeye, bölgeye ya da çevreye göre farklılık gösterebilir. Birlikte verilen ürünler hakkında ayrıntılar için lütfen ürünü sayfamıza ve kullanım kılavuzuna bakın.
- Lütfen ürünü ile ilgili sorularınızı için Müşteri Destek Merkezimize ile iletişime geçin.
- ViewSonic buradaki olusan teknik ya da editorialy hata veya noksanslardan sorumlu tutulamaz.

**NEDERLANDS**

- Afhankelijk van het land of de regio, kan de beperkte garantie al dan niet meegeleverd bij de verpakking. Als de beperkte garantie niet bij de verpakking is meegeleverd, kunt u deze vinden op de website van ViewSonic.
- Wanneer u het display aansluit op een extern apparaat (pc, enz.), gebruikt u de meegeleverde videokabel en accessoires en volgt u de instructies in deze handleiding.
- De standaard van het meegeleverde voedingsaccessoire en de videokabel kunnen verschillen, afhankelijk van uw land, regio of omgeving. Voor details over de meegeleverde items, raadpleegt u onze productpagina en gebruikershandleiding.
- Neem contact met ons klantenservicecentrum voor vragen over het product.
- ViewSonic is niet aansprakelijk voor technische of redactionele fouten of walgtringen in dit document.

**ΕΛΛΗΝΙΚΑ**

- Ανάλογα με τη χώρα ή την περιοχή, η Περιορισμένη εγγύηση μπορεί να περιλαμβάνεται ή να μην περιλαμβάνεται στη συσκευασία. Εάν η Περιορισμένη εγγύηση δεν περιλαμβάνεται στη συσκευασία, μπορείτε να την βρείτε στην τοποθεσία web της ViewSonic.
- Κατά τη σύνδεση της οθόνης σε εξωτερική συσκευή (υπολογιστή, κ.λπ.), χρησιμοποιήστε το παρεχόμενο καλώδιο βίντεο και τα εξαρτήματα που ακολουθούνται τις οδηγίες που παρέχονται στο παρόν εγχειρίδιο.
- Το πρότυπο του παρεχόμενου εξαρτήματος τροφοδοσίας και του καλωδίου βίντεο ενδέχεται να διαφέρει ανάλογα με τη χώρα, την περιοχή ή το περιβάλλον σας. Τα λεπτομερή στοιχεία με τα στοιχεία που περιλαμβάνονται, ανατρέξτε στη σελίδα προϊόντων και στον οδηγό χρήσης.
- Επισκεφτείτε με το Κέντρο υποστήριξης πελατών για κριτικές σχετικά με το προϊόν.
- Η ViewSonic δεν είναι υπεύθυνη για οποιαδήποτε τεχνική ή ορθογραφική σφάλματα ή παραλείψεις στο παρόν εγχειρίδιο.

**ROMÂNĂ**

- În funcție de țară sau regiune, garanția limitată poate fi inclusă sau nu în ambalaj. Dacă garanția limitată nu este inclusă în ambalaj, o puteți găsi pe site-ul web ViewSonic.
- Când conectați afișajul la un dispozitiv extern (PC, etc.), folosiți cablul video și accesoriile incluse și urmați instrucțiunile din acest manual.
- Standardul accesoriului de alimentare și al cablului video poate diferi în funcție de țară, regiune sau mediu. Pentru detalii despre articolele incluse, consultați pagina produsului și ghidul de utilizare.
- Contactați Centrul nostru de asistență pentru clienți dacă aveți întrebări despre produs.
- ViewSonic nu va fi răspundătoare pentru erorile sau omissiunile tehnice sau editoriale din acest document.

**БЪЛГАРСКИ**

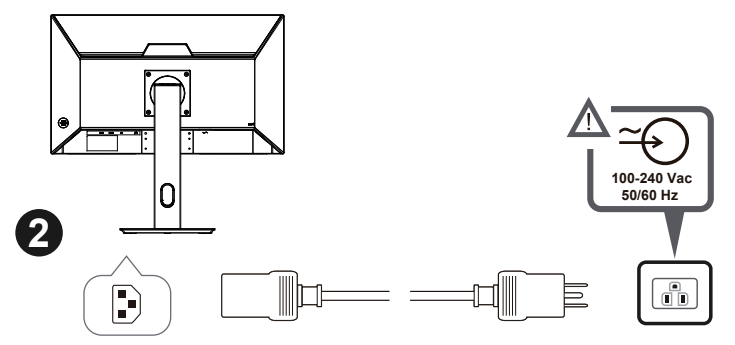
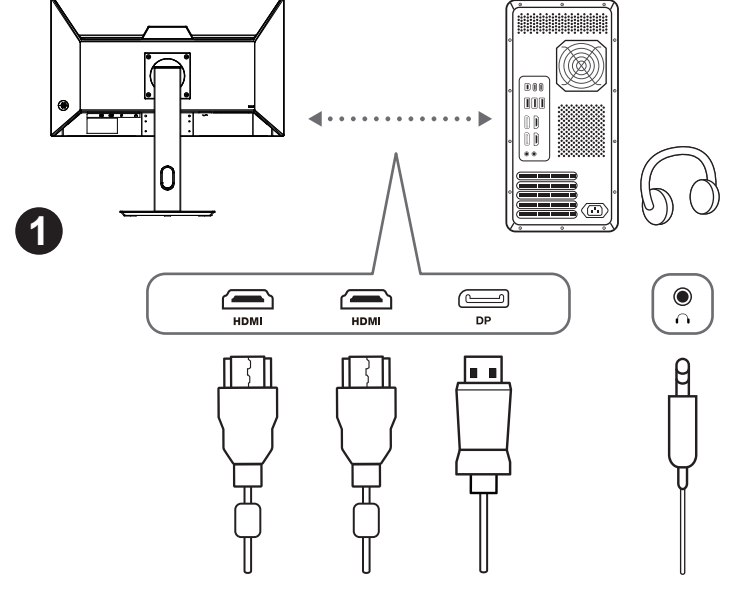
- В зависимост от държавата или региона, комплектът може да включва или да не включва Ограничена гаранция. Ако Ограничена гаранция не е включена в комплекта, можете да я откриете на уеб сайта на ViewSonic.
- Когато свързвате дисплея към външно устройство (компютър и др.), моля, използвайте включените кабел за видео и аксесоари и следвайте инструкциите в това ръководство.
- Стандартът на включения аксесоар за захранване и видеокабелът може да се различава в зависимост от Вашата държава, регион или среда. За повече информация относно включените елементи, вижте нашата страница с продукти и ръководството за потребители.
- Моля, свържете се с нашия център за обслужване на клиенти за въпроси относно продукта.
- ViewSonic не носи отговорност за технически или редакторски грешки или пропуски, съдържащи се тук.

**DANSK**

- Den begrænsede garanti følger muligvis ikke med i emballagen, afhængigt af land eller region. Hvis den begrænsede garanti ikke følger med i emballagen, kan den findes på ViewSonic's hjemmeside.
- Når skærmen slttes til en ekstern enhed (en computer eller lignende), skal du bruge det medfølgende videokabel og tilbehør. Følg instruktionerne i denne brugervejledning.
- Standarden på det medfølgende strømtilbehør og videokabel kan variere afhængigt af land, område og miljø. Du kan finde yderligere oplysninger om de medfølgende produkter på vores produktside og i brugervejledningen.
- Kontakt venligst vores kundecenter, hvis du har spørgsmål om produktet.
- ViewSonic er ikke ansvarlig for tekniske eller redaktionelle fejl eller mangler i heri.

**HRVATSKI**

- Ovisno u zemlji ili regiji, Ograničeno jamstvo možda neće biti priloženo u pakiranju. Ako Ograničeno jamstvo nije priloženo u pakiranju, možete ga naći na ViewSonic web-stranici.
- Kada spajate zaslon na vanjski uređaj (računalno itd.), koristite priloženi video kabl i pribor te slijedite upute u ovom priručniku.
- Standard priloženog pribora za napajanje i video kabla može se razlikovati ovisno o zemlji, regiji ili okruženju. Pojediniosti o sadržaju isporuke potražite na našoj stranici proizvoda ili u korisničkom vodiču.
- Obratite se našem Centru za pomoć korisnicima ako imate pitanja o proizvodu.
- ViewSonic ne snosi odgovornost za tehničke ili uredničke pogreške ili propuste u ovom tekstu.



**SRPSKI**

- U zavisnosti od zemlje ili regiona, ograničena garancija može ili ne mora biti uključena u pakovanje. Ako ograničena garancija nije uključena u pakovanje, može se naći na web-lokaciji kompanije ViewSonic.
- Kada povežete monitor sa spoljnim uređajem (PC računar i slično), koristite uključeni video kabl i dodatke i pratite uputstva u ovom priručniku.
- Standard uključjenih dodataka za napajanje i video kabla se može razlikovati u zavisnosti od vaše zemlje, regiona ili okruženja. Za detalje o uključjenim stavkama pogledajte našu stranicu proizvoda i uputstvo za upotrebu.
- Obratite se našem centru za korisničku podršku za pitanja o proizvodu.
- Kompanija ViewSonic nije odgovorna za ovdje sadržane tehničke ili uredničke greške ili propuste.

**NORSK**

- Afhengig av land eller region kan den begrensede garantien følge med i pakken. Hvis den begrensede garantien ikke er i pakken, finner du den på ViewSonic's nettsted.
- Når du kobler skjermen til en ekstern enhet (PC osv.), bør du bruke den medfølgende videokabelen og tilbehøret og følge instruksjonene i denne håndboken.
- Strømtilbehøret og videokabelen som følger med, kan variere avhengig av land, region eller miljø. Du finner mer informasjon om det som følger med p-vår produktside og i brukerveiledningen.
- Ta kontakt med kundestøttesenteret for spørsmål om produktet.
- ViewSonic skal ikke holdes ansvarlig for tekniske eller redaksjonelle feil eller uteløstelser heri.

**УКРАЇНСЬКА**

- Залежно від країни чи регіону обмежена гарантія може входити або не входити до комплекту поставки. Якщо обмежена гарантія не входити до комплекту поставки, її можна знайти на вебсайті ViewSonic.
- Під час підключення дисплея до зовнішнього пристрою (ПК тощо), використовуйте відеокабель і аксесуари, що входять до комплекту, і дотримуйтеся інструкцій у цьому посібнику.
- Стандарт аксесуарів живлення та відеокабеля, що входять до комплекту, може відрізнятися залежно від країни, регіону чи середовища. Щоб отримати докладніші відомості про комплектацию, перегляньте сторінку продукту на ViewSonic.com.
- Зверніться до нашого Центру підтримки клієнтів у разі виникнення запитань щодо виробу.
- Компанія ViewSonic не несе відповідальності за технічні чи редакційні помилки чи упущення в цьому документі.

**Indonesia**

- Bergantung pada negara atau wilayah, Garanti Terbatas bisa disertakan atau tidak disertakan dalam kemasan. Jika Garanti Terbatas tidak disertakan dalam kemasan, maka dapat ditemukannya di situs web ViewSonic.
- Ketika menyambungkan layar ke perangkat eksternal (PC, dll.), silakan gunakan kabel video dan aksesoris yang disertakan dan ikuti petunjuk yang ada dalam buku petunjuk ini.
- Standar aksesoris daya dan kabel video yang disertakan mungkin berbeda bergantung negara, wilayah, atau lingkungan Anda. Untuk rincian item yang disertakan, silakan merujuk pada halaman produk dan panduan pengguna kami.
- Silakan hubungi Pusat Dukungan Pelanggan kami sekiranya ada pertanyaan mengenai produk.
- ViewSonic tidak bertanggung jawab atas kesalahan teknis atau editorial atau penghilangan yang ada di sini.

- العربية
- قد يكون الضمان المحدود مرافق أو غير مرافق داخل العبوة حسب البلد أو المنطقة. إذا لم يكن الضمان المحدود مرافق داخل العبوة، يمكنك العثور عليه في موقع ViewSonic على الويب.
- عند توصيل الشاشة بجهاز خارجي (كمبيوتر، وما إلى ذلك)، يرجى استخدام كبل الفيديو المرافق والملحقات المرافقة واتبع التعليمات في هذا الدليل.
- قد يختلف معيار شحن الطاقة وكبل الفيديو المرافق باختلاف البلد أو المنطقة أو البيئة التي تعيش فيها. للتفاصيل حول المنتجات، يرجى الرجوع إلى صفحة المنتج داخل المنتج.
- يرجى التواصل مع مركز دعم العملاء التابع لـ ViewSonic.com للحصول على استفسارات حول المنتج.
- لا تتحمل ViewSonic مسؤولية أي أخطاء تقنية أو تحريرية في هذا الوثيقة.





**Cleaning the LCD Display**

- MAKE SURE THE LCD DISPLAY IS TURNED OFF.
- NEVER SPRAY OR POUR ANY LIQUID DIRECTLY ONTO THE SCREEN OR CASE.

**To clean the screen:**

- Wipe the screen with a clean, soft, lint-free cloth. This removes dust and other particles.
- If the screen still not clean, apply a small amount of non-ammonia, non-alcohol based glass cleaner onto a clean, soft, lint-free cloth, and wipe the screen.

**To clean the case:**

- Use a soft, dry cloth.
- If the case still not clean, apply a small amount of a non-ammonia, non-alcohol based, mild non-abrasive detergent onto a clean, soft, lint-free cloth, then wipe the surface.

- 如何清洁 **LCD** 显示器
- 確保關閉LCD顯示器。
  - 切勿將任何液體直接噴灑在屏幕或外殼上。
- 清洁屏幕：**
- 用干净、柔软、不起毛的布擦拭屏幕，以便除去灰尘和其它微粒。
  - 如果还不干净，请将少量不含氨、不含酒精的玻璃清洁剂倒在干净、柔软、不起毛的布上，然后擦拭屏幕。
- 清洁外壳：**
- 用柔软的干布擦拭外壳。
  - 如果还不干净，请将少量不含氨、不含酒精的柔软非磨损性清洁剂倒在干净、柔软、不起毛的布上，然后擦拭表面。

- 清潔 LCD 顯示器**
- 確保關閉LCD顯示器。
  - 切勿將液體噴灑或傾倒在LCD顯示器上。
- 要清潔螢幕**
- 請用乾淨、柔軟的無塵布擦拭螢幕，這樣將除去塵土以及其他顆粒。
  - 如果仍不夠清潔，請在乾淨、柔軟的無塵布上倒上少許不含氨水、不含酒精的玻璃清潔劑，然後再擦拭螢幕。
- 要清潔外殼**
- 請用柔軟的乾布。
  - 如果仍不夠清潔，請在乾淨、柔軟的無塵布上倒上少許不含氨水、不含酒精、非磨損性清潔劑，然後再擦拭表面。

**LCD 디스플레이 청소**

- LCD 디스플레이의 전원이 꺼졌는지 확인하십시오.
- 화면이나 케이스에 액체를 직접 뿌리거나 붓지 마십시오.

**화면을 청소하려면:**

- 깨끗하고 부드러운 보풀이 일지 않는 천으로 화면을 닦으십시오. 먼지와 티끌이 제거됩니다.
  - 아직도 더러우면 깨끗하고 부드럽고 보풀이 일지 않는 천에 암모니아나 알코올 성분이 없는 유리 세척제를 약간 적셔 화면을 닦으십시오.
- 케이스를 청소하려면:**
- 부드럽고 마른 천을 사용하십시오.
  - 아직도 더러우면 깨끗하고 부드럽고 보풀이 일지 않는 천에 암모니아나 알코올 성분이 없는 순한 비마모성 세척제를 약간 적셔 표면을 닦으십시오.

- 液晶ディスプレイのお手入れ
- 液晶ディスプレイの電源がオフになっていることを確認してください。
  - 画面またはケースに直接液体をスプレーしたり、かけたりしないでください。
- 画面のお手入れ：**
- きれいで柔らかく、糸くずのない布で画面を拭きます。これでほこりやごみを取り除くことができます。

- 如何清潔 LCD 顯示器**
- 確保關閉LCD顯示器。
  - 切勿將液體噴灑或傾倒在LCD顯示器上。
- 要清潔螢幕**
- 請用乾淨、柔軟的無塵布擦拭螢幕，這樣將除去塵土以及其他顆粒。
  - 如果仍不夠清潔，請在乾淨、柔軟的無塵布上倒上少許不含氨水、不含酒精的玻璃清潔劑，然後再擦拭螢幕。
- 要清潔外殼**
- 請用柔軟的乾布。
  - 如果仍不夠清潔，請在乾淨、柔軟的無塵布上倒上少許不含氨水、不含酒精、非磨損性清潔劑，然後再擦拭表面。

- NON SPRUZZARE O VERSARE LIQUIDI DIRETTAMENTE SULLO SCHERMO O SULLA SUPERFICIE ESTERNA DEL MONITOR.
- Per pulire lo schermo:**
  - Passare sullo schermo un panno pulito, morbido, che non lasci lanugine. In modo da rimuovere polvere e altre particelle.
  - Se lo schermo non è ancora pulito, applicare una piccola quantità di detergente per vetri non contenente ammoniaca o alcol su un panno pulito, morbido, che non lasci lanugine e pulire lo schermo.
- Per pulire la superficie esterna del monitor:**
  - Utilizzare un panno morbido e asciutto.
  - Se la superficie non è ancora pulita, applicare una piccola quantità di detergente delicato, non abrasivo, non contenente ammoniaca o alcol su un panno morbido, asciutto e che non lasci lanugine, quindi passarlo sulla superficie.

- Czyszczenie monitora LCD Display**
- UPEWNIU SIE, ŻE MONITOR JEST WYŁĄCZONY.
  - NIGDY NIE ROZPYLAJ ANI NIE ROZLEWAJ PŁYNÓW BEZPOŚRED NIO NA EKРАН LUB OBUDOWĘ MONITORA.
- Aby wyczyścić ekran:**
- Przetrzyj ekran czystą, miękką szmatką nie pozostawiającą włókien, usuwając kurz i inne zanieczyszczenia.
  - Jeśli to konieczne, zwilż szmatkę niewielką ilością środka do czyszczenia szkła nie zawierającego amoniaku ani alkoholu.
- Aby wyczyścić obudowę:**
- Użyj miękkiej i suchej szmatki.
  - Jeślij potrzebne jest dalsze czyszczenie, dodaj małą ilość nie zawierającego amoniaku i alkoholu, łagodnego nie żrącego detergentu na czystą, miękką, pozabawioną włókien szmatkę, a następnie wytrzyj nią powierzchnię.

- Limpeza do LCD Display**
- CERTIFIQUE-SE DE QUE O LCD DISPLAY ESTEJA DESLIGADO.
  - NUNCA USE SPRAY OU DERRAME QUALQUER LÍQUIDO DIRETAMENTE NA TELA OU NO GABINETE.
- Para limpar a tela:**
- Passar uma flanela limpa, macia e sem fiapos na tela. Isso remove a poeira e outras partículas.
  - Se isso não for suficiente, aplique uma pequena quantidade de um limpavidros que não contenha amônia ou álcool em uma flanela limpa, macia e sem fiapos e passe na tela.
- Para limpar o gabinete:**
- Use uma flanela seca e macia.
  - Se isso não for suficiente, aplique uma pequena quantidade de detergente não abrasivo, suave e que não contenha amônia ou álcool em uma flanela limpa, macia e sem fiapos e passe na superfície.

- Curățarea monitorului LCD**
- ASIGURAȚI-VĂ CĂ MONITORUL LCD ESTE OPRIT.
  - NU PULVERIZAȚI SAU TURNAȚI NICI UN LICHID DIRECT PE ECRAN SAU PE CARCASĂ.
- Pentru curățarea ecranului:**
- Ștergeți ecranul cu o cârpă curată, moale, fără scame. Această îndepărtează praful sau alte particule.
  - Dacă ecranul este murdar în continuare, aplicați o cantitate mică de agent de curățare pentru sticlă fără amoniac sau alcool pe o cârpă curată, moale, fără scame și ștergeți ecranul.
- Pentru curățarea carcasei:**
- Folosiți o cârpă moale, uscată.
  - Dacă această este murdară în continuare, aplicați o cantitate mică de detergent slab ne-abraziv, fără amoniac sau alcool, pe o cârpă curată, moale, fără scame, apoi ștergeți suprafața.

- 画面がまだ汚れている場合、少量のノンアンモニア、ノンアルコールベースのガラスクリーナーをきれいで柔らかく、糸くずのない布につけて画面を拭いてください。

- Почистване на LCD дисплея**
- ПРОВЕРЕТЕ ДАЛИ LCD ДИСПЛЕЯТ Е ИЗКЛЮЧЕН.
- НИКОГА НЕ ПРЪСКАЙТЕ И НЕ ИЗЛИВАЙТЕ ТЕЧНОСТ ДИРЕКТНО КЪМ/НА ЕКРАНА ИЛИ КОРПУСА.

**За да почистите екрана:**

- Използвайте екрана с чиста, мека кърпа без власинки. Това ще отстрани праха и други частици.
- Ако екранът все още не е чист, нанесете малко количество препарат за почистване на стъкла, който не е на амонячна и алкохолна основа, върху чиста, мека кърпа без власинки и почистете отново.

**За да почистите корпуса:**

- Използвайте мека, суха кърпа.
- Ако корпусът все още не е чист, нанесете малко количество мек и не абразивен измивач препарат, който не е на амонячна и алкохолна основа, върху чиста, мека кърпа без власинки и почистете повърхността.

- Čišćenje LCD zaslona**
- UVJERITE SE DA JE ZASLON ISKLJUČEN.
  - NIKAD NE PRSKAJTE I NE IZLJEVAJTE NIKAKVE TEKUĆINE PO EKRANU ILI KUĆIŠTU.
- Za čišćenje ekrana:**
- Obrišite ekran čistom, mekom krpom koja ne otpušta dlačice. Na taj način ćete odstraniti prašinu i ostale čestice.
  - Ako ekran još uvijek nije čist, nanesite malu količinu sredstva za čišćenje stakla koja ne sadrže amonijak niti alkohol na čistu i meku krpu koja ne otpušta dlačice i njome obrišite ekran.
- Za čišćenje kućišta:**
- Koristite meku i suhu krpu.
  - Ako kućište još uvijek nije čisto, nanesite malu količinu blagoga, neabrazivnog deterđenta koji ne sadrže amonijak niti alkohol na čistu i meku krpu koja ne otpušta dlačice i njome obrišite površinu.

- Čištění monitoru LCD**
- PŘED ČIŠTĚNÍM MONITOR VYPNĚTE.
  - NIKDY NENANÁŠEJTE ŽÁDNOU TEKUTINU PŘÍMO NA OBRAZOVKU NEBO PLÁŠŤ.
- Čištění obrazovky:**
- Otřete obrazovku čistým, suchým a netřepivým hadříkem. Tím bude odstraněn prach a částecčky nečistot.
  - Pokud je obrazovka stále znečištěná, naneste na čistý, suchý a netřepivý hadřík malé množství čističe skla bez obsahu čpavku nebo alkoholu ani obrazovku ořfete.
- Čištění podstavce:**
- Použijte měkký a suchý hadřík.
  - Pokud je podstavec stále znečištěn, naneste na čistý, suchý a netřepivý hadřík malé množství prostředku na mytí nádobí bez obsahu čpavku, alkoholu ani abrazivních látek a podstavec ořfete.

- Reinigen des LCD Display**
- STELLEN SIE SICHER, DASS DER LCD DISPLAY AUSGESCHALTET IST.
  - SPRÜHEN ODER GIESSEN SIE NIE FLÜSSIGKEIT DIREKT AUF DEN BILDSCHIRM ODER DAS GEHÄUSE.
- So reinigen Sie den Bildschirm:**
- Wischen Sie den Bildschirm mit einem sauberen, weichen, fusselfreien Tuch ab. Dadurch werden Staub und andere Partikel entfernt.
  - Wenn der Bildschirm noch nicht sauber ist, wischen Sie ihn mit einem sauberen, weichen, fusselfreien Tuch ab, auf das Sie eine kleine Menge eines ammoniakfreien und keinen Alkohol

- Чистка монитора LCD Display**
- УБЕДИТЕСЬ, ЧТО МОНИТОР LCD DISPLAY ВЫКЛЮЧЕН.
  - НИ В КОЕМ СЛУЧАЕ НЕ РАСПЫЛИЙТЕ И НЕ ВЫЛИВАЙТЕ НИКАКИХ ЖИДКОСТЕЙ НЕПОСРЕДСТВЕННО НА ЭКРАН ИЛИ НА КОРПУС.
- Для чистки экрана:**
- Протрите экран чистой мягкой тканью, не оставляющей ворсинок. Это позволит удалить пыль и другие частицы.
  - Если экран все еще недостаточно чистый, нанесите на чистую мягкую ткань, не оставляющую ворсинок, небольшое количество средства для очистки стекла, не содержащего аммиака или спирта, и протрите его экран.
- Для чистки корпуса:**
- Используйте мягкую сухую ткань.
  - Если поверхность все еще недостаточно чистая, нанесите на чистую мягкую ткань, не оставляющую ворсинок, небольшое количество неабразивного мощного средства, не содержащего аммиака или спирта, и протрите его поверхность.

- Čistenie LCD displeja**
- PRESVEDŤTE SA, ŽE LCD DISPLEJ JE VYPNUTÝ.
  - NA OBRAZOVKU ANI NA SKRINKU PRIAMO NESTRIEKAJTE ANI NELEJTE ŽIADNU TEKUTINU.
- Čistenie obrazovky:**
- Obrazovku utrite čistou, mäkkou, vlákna nepuštajúcou tkaninou. Tým odstránite prach a iné malé častice.
  - Ak obrazovka stále nie je čistá, použite malé množstvo čističa na okno neobsahujúceho amoniak ani alkohol, ktorý nanesiete na čistú, mäkkú tkaninu nepuštajúcu vlákna a obrazovku ňou utrite.
- Čistenie skrinky:**
- Použite mäkkú, suchú tkaninu.
  - Ak skrinka stále nie je čistá, použite malé množstvo čistiaceho prostriedku bez brsných vlastností neobsahujúceho amoniak ani alkohol, ktorý nanesiete na čistú, mäkkú tkaninu nepuštajúcu vlákna a povrch skrinky ňou utrite.

- Čišćenje LCD zaslona**
- PREPRIČAJTE SE, DA JE LCD ZASLON IZKLOPLJEN.
  - NIKOLI NE ŠPRICAJTE ALI POLIVAJTE KAKRŠNEKOLI TEKOČINE NA EKРАН ILI OHIŠJE.
- Za čišćenje zaslona:**
- Obrišite zaslon z čisto, mehko, nepuhasto krpo. To odstrani prah in ostale delce.
  - Če zaslon še vedno ni čist, dodajte na krpo majhno količino čistilca za steklo, ki ne vsebuje alkohola in amonijaka in očistite zaslon.
- Za čišćenje ohišja:**
- Uporabite mehko in suho krpo.
  - Če ohišje še vedno ni čisto, dodajte na krpo majhno količino neabrazivnega detergenta, ki ne vsebuje alkohola in amonijaka in nato očistite površino.

- Čišćenje LCD ekrana**
- UVJERITE SE DA JE LCD EKRAN ISKLJUČEN.
  - NIKADA NEMOJTE DA PRSKATE EKRAN ILI DA SIPATE TEČNOST DIREKTNO NA EKRAN ILI U KUĆIŠTE.
- Da bi očistili ekran:**
- Obrišite ekran čistom, mekom krpom bez prašine. Ovo uklanja prašinu i druge čestice.
  - Ukoliko ekran i dalje nije čist, primenite malu količinu tečnosti za čišćenje stakla koja je bez-amonijaka i bez-alkohola na čistu, meku krpu bez prašine i obrišite ekran.
- Da bi očistili kućište:**
- Upotrebite maku, suhu krpu.

enthaltenden Glasreinigers gegeben haben.

- So reinigen Sie das Gehäuse:**
- Benutzen Sie ein weiches, trockenes Tuch.
  - Wenn das Gehäuse noch nicht sauber ist, wischen Sie es mit einem sauberen, weichen, fusselfreien Tuch ab, auf das Sie eine kleine Menge eines nicht scheuernden, ammoniakfreien und keinen Alkohol enthaltenden Reinigungsmittels gegeben haben.

- Het LCD-beeldscherm Reinigen**
- ZORG ERVOOR DAT HET LCD-BEELDSCHERM IS UITGESCHAKELD.
  - SPIUIT OF GIET NOOIT VLOEISTOF RECHTSTREEKS OP HET SCHERM OF DE BEHUIZING.
- Het scherm reinigen:**
- Veeg het scherm schoon met een propere, zachte, vezelvrije doek. Hiermee worden stof en andere deeltjes verwijderd.
  - Als het scherm nog niet schoon is, kunt u een kleine hoeveelheid glasreiniger (niet op ammoniak of alcohol gebaseerd) aanbrengen op een propere, zachte, vezelvrije doek en het scherm schoonvegen.
- De behuizing reinigen:**
- Gebruik een zachte, droge doek.
  - Als de behuizing nog niet schoon is, kunt u een kleine hoeveelheid niet-schurend schoonmaakproduct (niet op ammoniak of alcohol gebaseerd) aanbrengen op een propere, zachte, vezelvrije doek en het oppervlak schoonvegen.

- Limpeza del LCD Display**
- COMPRUEBE QUE EL LCD DISPLAY ESTÁ APAGADO.
  - NO UTILICE UN PULVERIZADOR NI DERRAME LÍQUIDO DIRECTAMENTE EN NINGUNA PARTE DE LA PANTALLA O EL MONITOR.

**Para limpiar la pantalla:**

- Frótele con un paño limpio, suave y sin pelusas. Así eliminará el polvo y otras partículas.
  - Si no queda limpio, aplique una pequeña cantidad de limpiacristales sin amoníaco ni alcohol a un paño limpio, suave y sin pelusas, y frote con él la pantalla.
- Para limpiar el resto del monitor:**
- Utilice un paño seco y suave.
  - Si no queda limpio, aplique una pequeña cantidad de detergente no abrasivo, sin amoníaco ni alcohol, a un paño limpio, suave y sin pelusas, y frote la superficie.

- LCD Display-näytön puhdistus**
- VARMISTA, ETTÄ LCD DISPLAY-NÄYTTÖ ON KYTKETTY POIS PÄÄLTÄ.
  - ÄLÄ KOSKAAN SUIHKUTA TAI KAADA NESTETTÄ SUORAAN KUVARUUDULLE TAI KOTELOON.
- Näytön puhdistus:**
- Pyyhi kuvaruutu puhtaalla, pehmeällä, nukattomalla liinalla. Liina poistaa pölyn ja muut hiukkasat.
  - Jos kuvaruutu ei puhdistu, laita pieni määrä ei-ammoniakkipitoista, alkoholitonta lasinpuhdistusainetta puhtaaseen, pehmeään, nukattomaan liinaan ja pyyhi kuvaruutu.
- Kotelon puhdistus:**
- Käytä pehmeää, kuivaa liinaa.
  - Jos kuvaruutu ei puhdistu, laita pieni määrä ei-ammoniakkipitoista, alkoholitonta, hankaamatonta ja mietoä pesuainetta puhtaaseen, pehmeään ja nukattomaan liinaan ja pyyhi kotelon pinta.

- Nettoyage de l'écran LCD**
- ASSUREZ-VOUS QUE L'ÉCRAN LCD EST HORS TENSION.
  - NE PAS VAPORISER OU NE JAMAIS VERSER DE LIQUIDE SUR L'ÉCRAN OU LE BOÎTIER.
- Pour nettoyer l'écran :**
- Utilisez un chiffon propre, doux et non pelucheux, afin d'éliminer toute trace de poussière ou autres

- Ukoliko kućište i dalje nije čisto, primenite malu količinu blagog, nenagrizajućeg deterđenta koji je bez-amonijaka i bez-alkohola na čistu, meku krpu bez prašine i potom obrišite površinu.
- Reinögning av LCD Display-skärmen**
- KONTROLLERA ATT LCD DISPLAY-SKÄRMEN ÄR AVSTÄNGD.
  - HÄLL ELLER SPRUTA ALDRIG NÅGON VÄTSKA DIREKT PÅ BILDRUTAN ELLER HÖLJET.
- Reinögning av bildrutan:**
- Torka av rutan med en ren, mjuk, luddfri trasa. Då avlägsnas damm och andra partiklar.
  - Om rutan inte blir ren fuktar du trasan med fönsterputs som inte innehåller ammoniak eller alkohol och torkar av rutan.
- Reinögning av höljet:**
- Använd en mjuk, torr trasa.
  - Om höljet inte blir rent fuktar du en ren, mjuk, luddfri trasa med ett mitt rengöringsmedel som inte innehåller ammoniak eller alkohol och torkar av höljet.

- LCD Ekranının Temizliđi**
- LCD EKРАНININ KAPATILDIĐINDAN EMİN OLUNUZ.
  - EKRANA VEYA MAHFAZAYA HERHANGİ BİR SIVIYI DOĐRUDAN SPREYLEMEYİN VEYA DÖKMEYİN.
- Ekranı temizlemek için:**
- Ekranı temiz, yumuşak, havsız bir bez kullanarak silin. Bu işlem tozu ve diđer partiküllerini temizler.
  - Eđer ekran yine temiz deđilse, az miktarda amonyum ve alkol içermeyen cam temizleme maddesini temiz, yumuşak, hav bırakmayan beze sürün ve ekranı silin.
- Mahfazayı temizlemek için:**
- Yumşak, kuru bir bez kullanın.
  - Eđer mahfaza yine temiz deđilse, temiz, yumuşak, hav bırakmayan bez üzerine az miktarda amonyum ve alkol içermeyen ve aşındırmayan deterjen sürün ve ardından yüzeyi silin.

- Чищення РК-дисплею**
- ПЕРЕКОНАЙТЕСЯ, ЩОРК-ДИСПЛЕЙ ВИМКНЕНО.
  - НИКОЛИ НЕ РОЗБРИЗКУЙТЕ І НЕ НАЛИВАЙТЕ ЖОДНУ РІДИНУ ПРЯМО НА ЕКРАН АБО КОРПУС.
- Щоб очистити екран:**
- Витрирайте екран чистою, м'якою тканиною без ворсу. Це знімає пил та інші часточки.
  - Якщо екран ще не чистий, нанесіть на чисту, м'яку ганчірку без ворсу невелику кількість рідини для чищення скла без аміаку та алкоголю та протріть екран.
- Щоб очистити корпус:**
- Чистіть сухою м'якою тканиною.
  - Якщо корпус ще не чистий, нанесіть на чисту, м'яку ганчірку без ворсу невелику кількість неабразивного розчинника без аміаку та алкоголю та протріть корпус.

- تنظيف شاشة العرض بالبورات المائية**
- تأكد من إيقاف تشغيل شاشة العرض بالبورات المائية.
  - لا ترش أو تصب إطلاقاً أي سائل بصورة مباشرة على الشاشة أو الصندوق.
- تنظيف الشاشة:**
- امسح الشاشة بقطعة قماش نظيفة، ناعمة وخالية من الوبر. حيث يؤدي هذا إلى إزالة ما عليها من أتربة وغبار.
  - إذا لم تصبح الشاشة نظيفة بعد، فضع قدرًا ضئيلًا من أحد المنظفات الصناعية الخفيفة المستخدمة في تنظيف الزجاج على أن يكون خاليًا من مركبات الأمونيا أو الكحول على قطعة من القماش النظيف، الناعم والخالي من الوبر، وقم بمسح الشاشة جيدًا.
- تنظيف الصندوق:**
- استخدم قطعة قماش ناعمة، وجافة.
  - إذا لم يصبح سطح الصندوق نظيفًا بعد، فضع قدرًا ضئيلًا من أحد المنظفات الصناعية الخفيفة المستخدمة في تنظيف الزجاج على أن يكون خاليًا من مركبات الأمونيا أو الكحول على قطعة من القماش النظيف، الناعم والخالي من الوبر، وقم بمسح سطح الصندوق جيدًا.

- particules.
  - Si nécessaire, appliquez un peu de produit à vitres sans ammoniacque et sans alcool sur un chiffon propre, doux et non pelucheux, puis essayez l'écran.
- Pour nettoyer la boîtier :**
- Utilisez un chiffon doux et sec.
  - Si nécessaire, appliquez un peu de produit détergent doux non abrasif, sans alcool ni ammoniacque, sur un chiffon propre, doux et non pelucheux, et essayez la surface.

- Καθαρισμός της LCD Οθόνης**
- ΒΕΒΑΙΩΘΕΙΤΕ ΠΩΣ ΕΙΝΑΙ ΣΒΗΣΤΗ Η LCD ΟΘΟΝΗ.
  - ΜΗΝ ΨΕΚΑΖΕΤΕ Η ΧΥΝΕΤΕ ΠΟΤΕ ΚΑΠΟΙΟ ΥΓΡΟ ΑΠΕΥΘΕΙΑΣ ΠΛΑΝΩ ΣΤΗΝ ΟΘΟΝΗ Η ΣΤΟ ΠΕΡΙΒΛΗΜΑ.
- Για να καθαρίσετε την οθόνη:**
- Σκουπίστε την οθόνη με ένα καθαρό, μαλακό πανί που δεν αφήνει χνούδια. Αυτό θα αφαιρέσει τη σκόνη και τα υπολείμμα σωματίδια.
  - Αν εξακολουθεί να μην είναι καθαρή, χρησιμοποιήστε μια μικρή ποσότητα καθαριστικού τζαμίν που δεν περιέχει αμμωνία και αλκοόλη σε ένα καθαρό, απαλό πανί που δεν αφήνει χνούδια και σκουπίστε την οθόνη.
- Για να καθαρίσετε το περίβλημα:**
- Χρησιμοποιήστε ένα μαλακό, στεγνό πανί.
  - Αν εξακολουθεί να μην είναι καθαρή, χρησιμοποιήστε μια μικρή ποσότητα απαλού μη σπταβτικού απορρυπαντικού που δεν περιέχει αμμωνία και αλκοόλη σε ένα καθαρό, απαλό πανί που δεν αφήνει χνούδια και σκουπίστε την επιφάνεια.

- Az LCD-kijelző tisztítása**
- GYŐZŐDJÖN MEG ARRÖL, HOGY AZ LCD-KIJELZŐ KI VAN KAPCSOLVA
  - SOHA NE SPRAY-ZE BE, ÉS NE CSEPEGTESSEN SEMMILYEN FOLYADÉKOT KÖZVETLENÜL A KÉPERNYŐRE VAGY A HÁZRA.
- A képernyő tisztításához:**
- Törölje le a képernyőt egy tiszta, puha, szőszmentes ronggyal. Ez eltávolítja a port és egyéb részecskéket.
  - Ha még mindig nem tiszta, tegyen egy kis mennyiségű ammóniummentes, alkoholmentes ablaktisztítót a tiszta, puha, szőszmentes rongyra, és törölje le a képernyőt.
- A ház tisztításához:**
- Használjon egy puha, száraz rongyot.
  - Ha még mindig nem tiszta, tegyen egy kis mennyiségű ammóniummentes, enyhe alkoholmentes, karcolásmentes mosószert a tiszta, puha, szőszmentes rongyra, és törölje le a felületet.

- Membersihkan Layar**
- PASTIKAN LAYAR TELAH DIMATIKAN.
  - JANGAN SEMPROTKAN ATAU TUANG CAIRAN APAPUN SECARA LANGSUNG KE LAYAR ATAU RANGKA.
- Untuk membersihkan layar:**
- Bersihkan layar menggunakan kain lembut yang bersih dan bebas serabut agar dapat menghilangkan debu dan partikel lainnya.
  - Jika layar masih belum bersih, aplikasikan sedikit pembersih kaca yang tidak mengandung amonia dan alkohol pada kain lembut yang bersih dan bebas serabut, lalu seka layar.
- Untuk membersihkan rangka:**
- Gunakan kain lembut yang kering.
  - Jika rangka masih belum bersih, aplikasikan sedikit deterjen lembut yang tidak mengandung amonia maupun alkohol dan non-abrasif pada kain lembut yang bersih dan bebas serabut, lalu seka permukaannya.

- Pulizia di LCD**
- ACCERTARSI CHE LCD SIA SPENTO.

- 如何清潔 LCD 顯示器**
- 確保關閉LCD顯示器。
  - 切勿將液體噴灑或傾倒在LCD顯示器上。
- 要清潔螢幕**
- 請用乾淨、柔軟的無塵布擦拭螢幕，這樣將除去塵土以及其他顆粒。
  - 如果仍不夠清潔，請在乾淨、柔軟的無塵布上倒上少許不含氨水、不含酒精的玻璃清潔劑，然後再擦拭螢幕。
- 要清潔外殼**
- 請用柔軟的乾布。
  - 如果仍不夠清潔，請在乾淨、柔軟的無塵布上倒上少許不含氨水、不含酒精、非磨損性清潔劑，然後再擦拭表面。

## 电子电气产品有害物质限制使用标识要求

部件名称	有害物质					
	铅 (Pb)	汞 (Hg)	镉 (Cd)	六价铬 (Cr (VI))	多溴联苯 (PBB)	多溴联苯醚 (PBDE)
外壳	○	○	○	○	○	○
电路板组件*	×	○	○	○	○	○
电源线/适配器	×	○	○	○	○	○
外部信号连接线	×	○	○	○	○	○
液晶面板	×	○	○	○	○	○
本表格依据 SJ/T 11364 的规定编制。						
*：电路板组件包括印刷电路板及其构成的零部件，如电阻、电容、集成电路、连接器等						
○：表示该有害物质在该部件所有均质材料中的含量均在 GB/T26572 规定的限量要求以下。						
×：表示该有害物质至少在该部件的某一均质材料中的含量超出 GB/T26572 规定的限量要求。						

- <<废弃电气电子产品回收处理管理条例>>提示性说明：**
- 当用户不再需要此产品或产品寿命终止时，请遵守国家废弃电气电子产品回收处理相关法律法规，将其交给当地具有国家认可的回收处理资质的厂商进行回收处理。
- 环保使用期限说明**
- 10** 此电子电气产品在说明书所述的使用条件下使用本产品，含有的有害物质或元素不致发生外泄，不致对环境造成污染或对人身、财产造成严重损害的期限为10年。