

VX2728J-2K-7

液晶ディスプレイ
ユーザーガイド

Model No. VS19278
P/N: VX2728J-2K-7

**ViewSonic®をお選びいただき、
ありがとうございます。**

安全上のご注意

この製品をお使いになる前に、よくお読みの上、安全にお使いください。

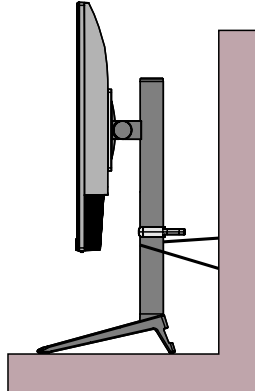
- 本ユーザーガイドは、安全な場所に保管してください。
- 全ての注意事項を読み、全ての仕様説明にそってお使いください。
- ご使用の際は、ディスプレイから 45 cm以上離れてお座りください。
- 換気を妨げないよう、ディスプレイの周囲最低 10 cmは、清潔な状態を保ってください。
- ディスプレイは風通しの良い場所に置いてください。また、ディスプレイの内部に熱がこもらないように通風孔周辺には物を置かないでください。
- 本製品を移動させる際は、落としたり、何かにぶついたりしないように十分にご注意ください。
- メーカーが指定するキャビネット、スタンド、アームまたは設置方法を使用してください。
- 本製品を安全に支えることができる家具を使用してください。
- 机など家具に設置されている本製品は縁からはみ出していないことを常に確認してください。
- 子供がいる可能性のある場所に本製品を設置しないでください。
- 常に子供たちに本製品や周辺機器に到達するための家具に登る危険性を教えてください。
- 本製品や周辺機器に接続されているコードやケーブルは、つまずいたり、引っ張ったり、つかんだりしないように、常に配線して管理してください。
- 本製品には高電圧部分がありますので、本製品の背面カバーを取り外すときはご注意ください。
- 発火や感電の危険を減らすため、水気、湿気がある場所での使用は避けてください。
- 本製品を直射日光の当たる場所に置かないでください。また、エアコンやストーブ、その他発熱する機器などの近くには設置しないでください。
- 本体の清掃は、やわらかい乾いた布などで行ってください。詳細は「メンテナンス」の章をご覧ください。
- 素手で画面に触れると指紋がついて汚れてしまう場合があります。
- 画面の表面は傷つきやすいので、鋭利なものや硬いもので触れないようにしてください。
- 本体を傾斜や凹凸のある場所、不安定な場所に置かないでください。
- 食器棚や本棚などの背の高い家具の上に本製品を置かないでください。

- 本製品を布などの上に置かないでください。
- ディスプレイや接続ケーブルの上には重いものを置かないでください。
- おもちゃやリモコンなど子供が踏む可能性のあるものを、製品が置かれている周辺機器や家具の上に置かないでください。
- 万一、煙、異音、異臭などが発生した場合は、直ちに本体の電源を切り、販売店またはViewSonic® カスタマーサポートセンターにご連絡ください。そのまま続けてお使い頂くことは大変危険です。
- 分極プラグや接地プラグの安全規定を妨げないようにしてください。分極プラグは2つのブレードがあり、一方がやや幅広になっています。アースタイプのプラグには、2本のブレードと1本のアース用突起があります。幅の広いブレードとアース用突起は、安全のために用意されています。プラグがコンセントに合わない場合は、形状が一致する変換アダプタをご使用ください。
- 建物に設置されている配電系統をご確認ください。配電系統は定格電圧120/240V、20Aの回路ブレーカーを提供する必要があります。
- プラグをコンセントに接続するときは、アース端子を絶対に取り外さないでください。
- プラグや電源コードが、何か物に踏まれたり、挟まれたりしないようにしてください。本体から突出した電源コード部分は、特に注意してください。電源プラグはコンセントの近くに設置し、容易に抜き差し可能な状態でご使用ください。
- 付属品/アクセサリはメーカーが指定する物のみをご使用ください。
- 移動台車を使用して製品を移動する際には、転倒によって怪我をしないようにご注意ください。
- 長期間使用しない場合には、コンセントから電源プラグを抜いてください。
- 製品の修理は、認定されたサービス担当者にご依頼ください。以下のような破損の場合は、修理が必要となります。
 - » 電源ケーブルまたはプラグが破損している。
 - » 本体に液体がかかったり、何か物を落としてしまった。
 - » 雨や湿気にさらしてしまった。
 - » 本体が正常に操作できない、または落としてしまった。
- イヤホンやヘッドホンを使用する際は、音量を適切なレベルまで調整してください。長時間大音量で聴いた場合、聴力に悪影響を及ぼすことがあります。
- イコライザーで音量を調整することで、イヤホンやヘッドホンの出力電圧を上げ、音量レベルを上げることができます。
- メーカーが指定した以外のイヤホンやヘッドホン出力に影響を与える要



因 (OS、イコライザーソフト、ファームウェア、ドライバなど) により、イヤホンやヘッドホン出力電圧が上昇し、音量レベルが上がる場合があります。

- ロープやケーブルなど他の装置を使用して、ディスプレイを壁や固定物に固定すると、ディスプレイの転倒、落下を防ぐのに役立ちます。



注意事項:

- ロープやケーブルは100Nの力に耐えられる必要があります。
- ロープやケーブルがまっすぐに設置していることを確認してください。ディスプレイが外力で傾かないように、背面は壁に面している必要があります。
- どの高さや回転角度になっても、外力によってディスプレイが傾かないように確認してください。
- ディスプレイを再設置する場合は、上記注意事項を適用する必要があります。

目次

安全上のご注意	3
目次	6
はじめに.....	8
付属品.....	8
各部の名称.....	9
正面と背面.....	9
入出力ポート.....	9
セットアップ.....	10
スタンドの取付.....	10
壁かけでご使用する場合.....	11
セキュリティスロットの使用.....	12
本体の接続.....	13
電源との接続.....	13
外付け機器との接続.....	14
ディスプレイの使用.....	15
視聴角度の調整.....	15
高さ調整.....	15
ディスプレイ方向調整（ディスプレイピボット）.....	16
スウィーベル角度調整.....	17
傾き角度調整.....	17
本体電源のオン／オフ.....	18
コントロールボタンの使用.....	18
クイックメニュー.....	19
ホットキー.....	20
設定.....	22
一般的な操作.....	22
メインメニュー構成.....	24

付録	28
仕様.....	28
用語説明.....	30
アルファベット順.....	30
五十音順.....	32
トラブルシューティング.....	34
メンテナンス.....	36
お手入れの際の注意.....	36
画面のお手入れ.....	36
ケースのお手入れ.....	36
規制およびサービス情報	37
コンプライアンス情報.....	37
FCCコンプライアンス声明.....	37
カナダ産業省の声明.....	37
欧州諸国のCE適合.....	37
RoHS2コンプライアンス宣言.....	38
著作権情報.....	39
カスタマーサポート.....	40

はじめに

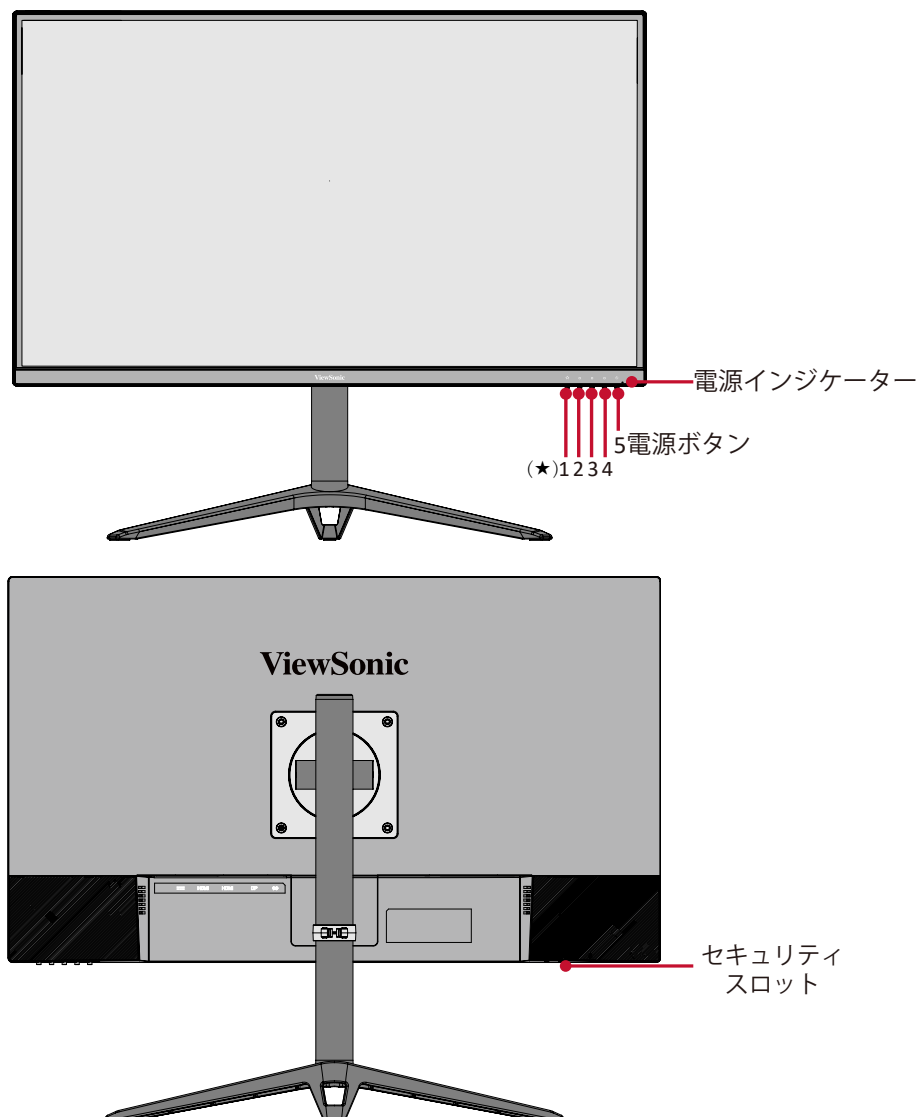
付属品

- HDMI ケーブル x 1
- DisplayPort ケーブル x 1
- 電源アダプター x 1
- 電源コード x 1
- クイックスタートガイド x 1
- 保証書 x 1

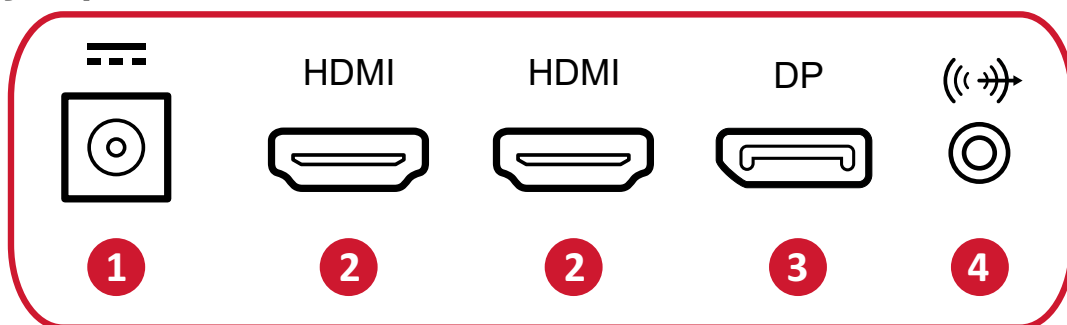
注意事項: 同梱されている電源ケーブルとビデオケーブルは、お住まいの国や地域によって規格が異なる場合があります。

各部の名称

正面と背面



入出力ポート



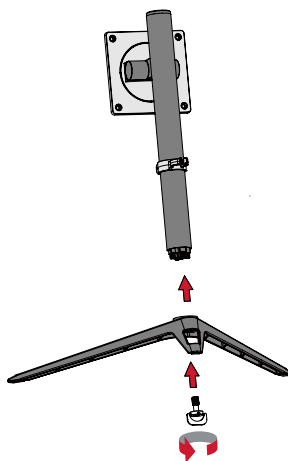
- 1. DC 電源入力
- 2. HDMI 2.0 ポート
- 3. DisplayPort 1.4 ポート
- 4. オーディオ出力ポート

注意事項: 1(★)/2/3/4/5(Ⓚ) のボタンとこれらの機能に関する詳細については、20 ページの「ホットキー」を参照してください。

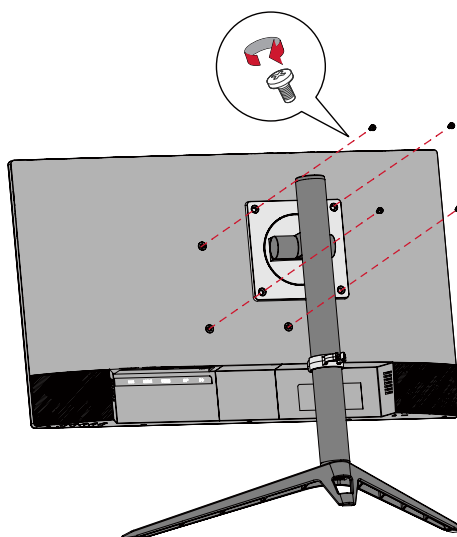
セットアップ

スタンドの取付

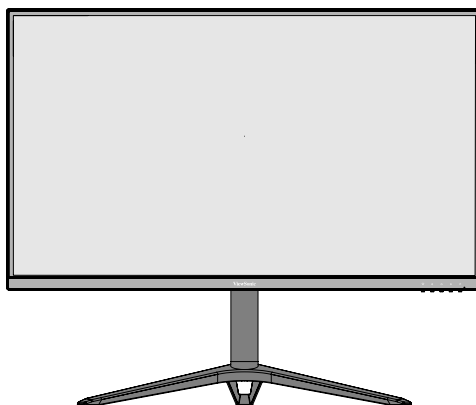
1



2

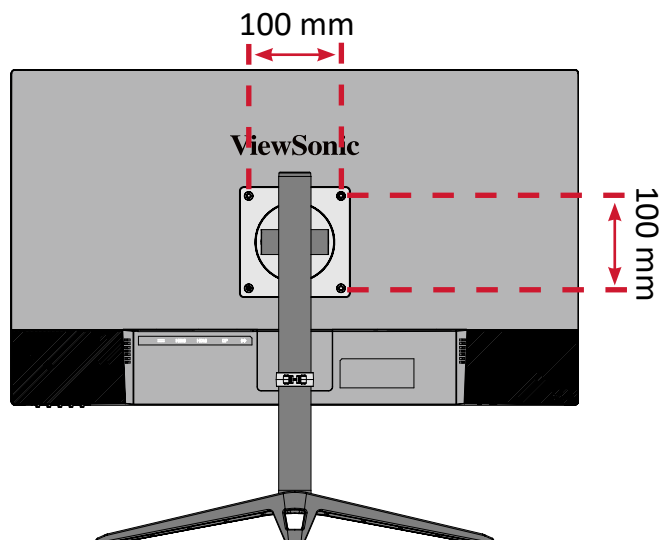


3



注意事項: 本体は常に、平らで安定した面に置いてください。
本体が転倒、落下して、怪我や故障の原因となります。

壁かけでご使用する場合

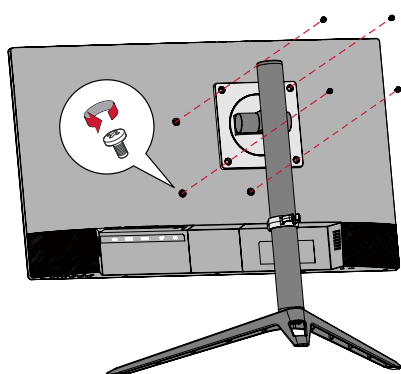


壁取り付けキットの標準寸法については、下の表を参照してください。

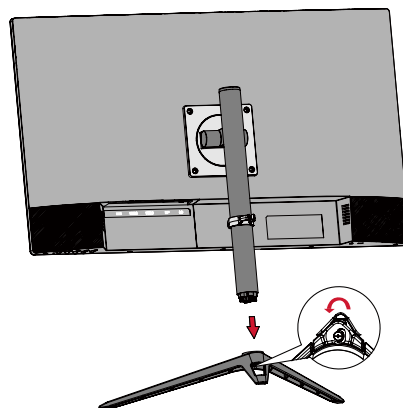
最大荷重	穴パターン (W x H)	インターフェイスパッド (W x H x D)	ネジ穴径	ネジの仕様 および数量
14 kg	100 x 100 mm	115 x 115 x 2.6 mm	Ø 5 mm	M4 x 10 mm 4 個

1. 本体の電源を切り、全てのケーブルを外します。
2. 画面を下にした状態で、本体を平らで安定した場所に置きます。
3. 下図の手順のようにスタンドを取り外します。

1



2



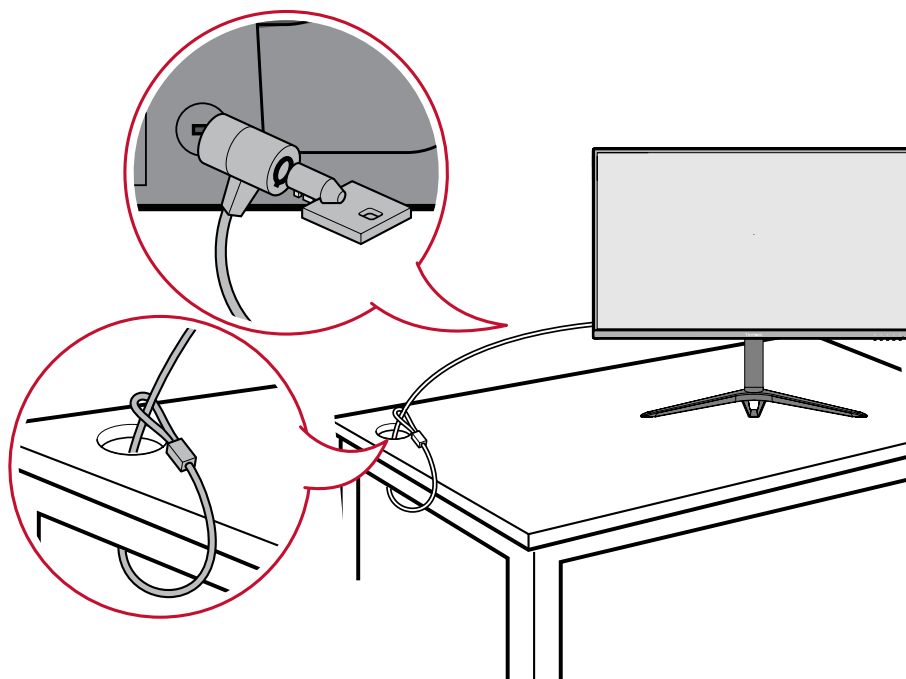
4. 取り付けブラケットを、本体背面にある VESA 取り付け口に取り付けます。
M4 x 10mm 仕様 4 本のネジを使用してください。
5. お客様が購入された市販の壁取り付けキットに付属の取扱説明書に従い、ディスプレイを壁に取り付けます。

セキュリティスロットの使用

本体の盗難を避けるために、セキュリティスロットロックデバイスを使用して、本体を固定物に固定します。

さらに、セキュリティケーブルを使用してディスプレイを壁または固定物に固定すると、ディスプレイの転倒を防ぐのに役立ちます。

下図は、テーブルにセキュリティスロットロックデバイスを設定する例です。

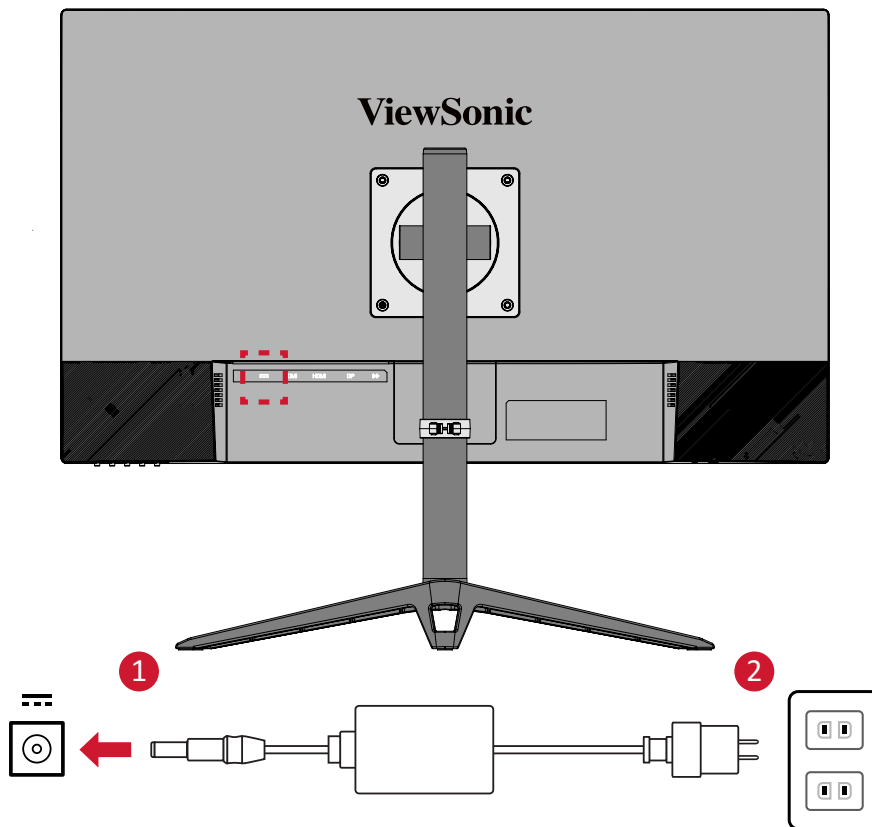


本体の接続

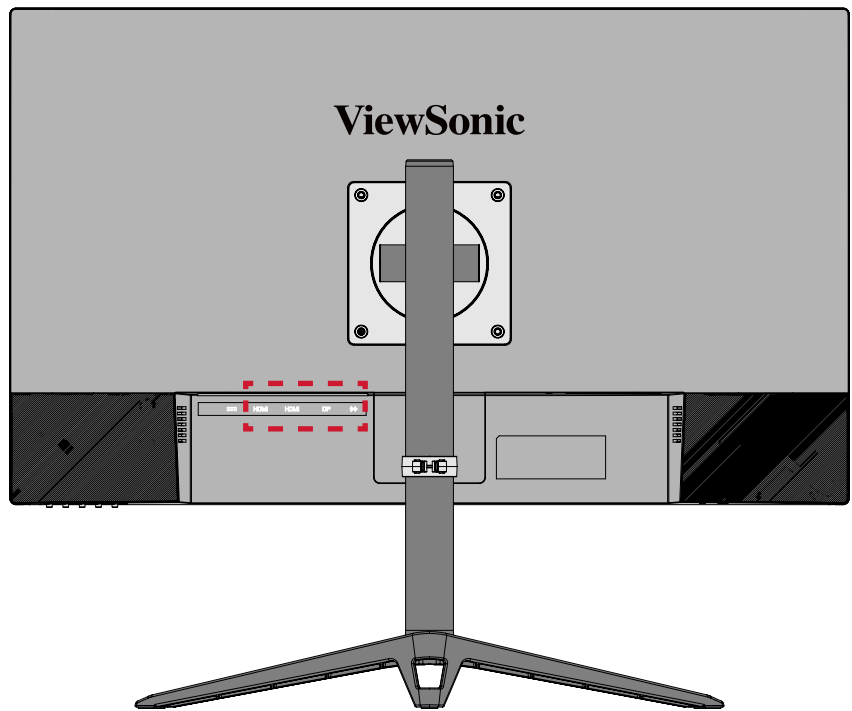
本章では、本体と他の装置との接続方法をご説明します。

電源との接続

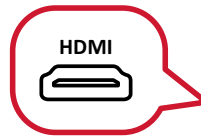
1. 電源ケーブルを電源アダプターに接続します。
2. 電源アダプターをディスプレイ本体裏側の DC 電源入力ジャックに接続します。
3. 電源プラグをコンセントに挿し込みます。



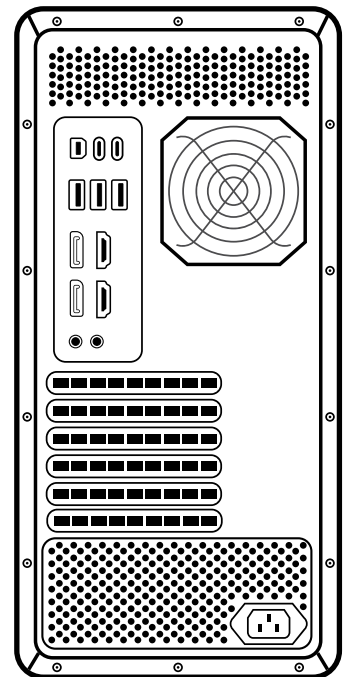
外付け機器との接続



HDMI



DisplayPort



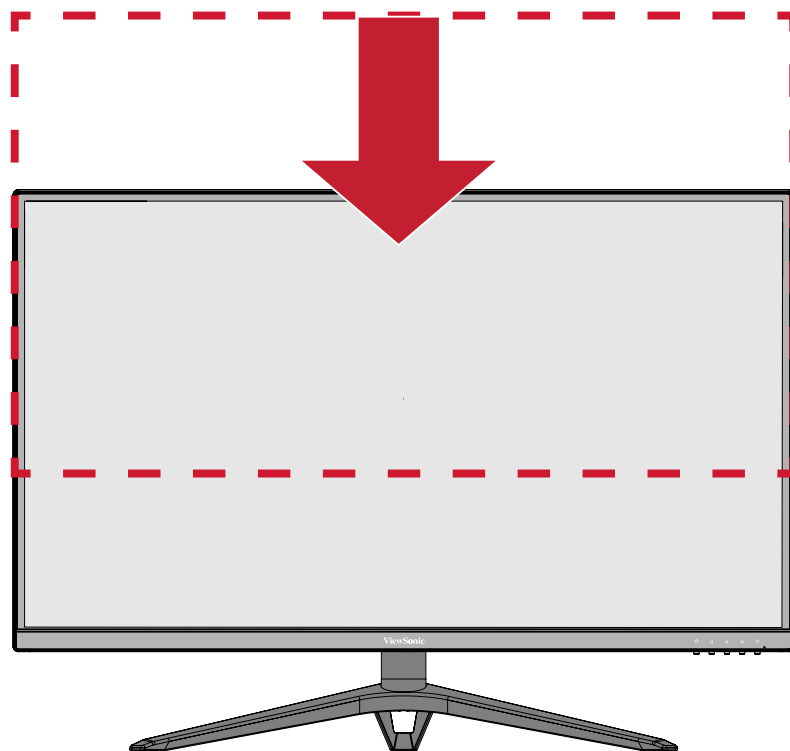
注意事項: モニターと外付け機器(PC等)の接続には、同梱の映像ケーブルの中から用途に適したケーブルを1本取り出し、双方の端子に接続してください。

ディスプレイの使用

視聴角度の調整

高さ調整

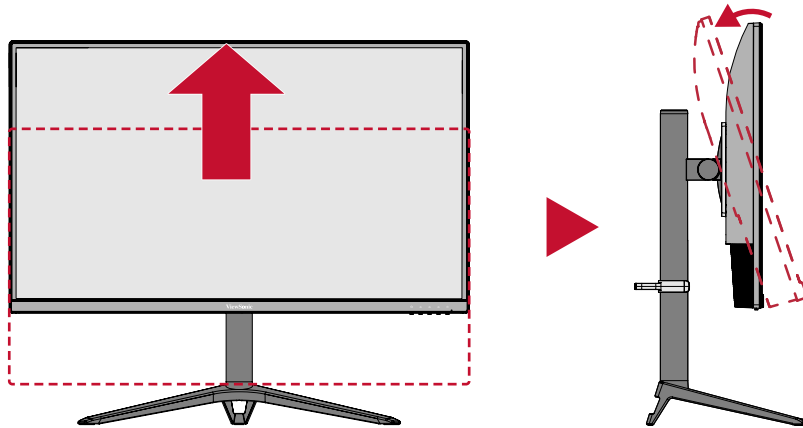
ディスプレイを上下 130mm、お好みの高さに調整できます。



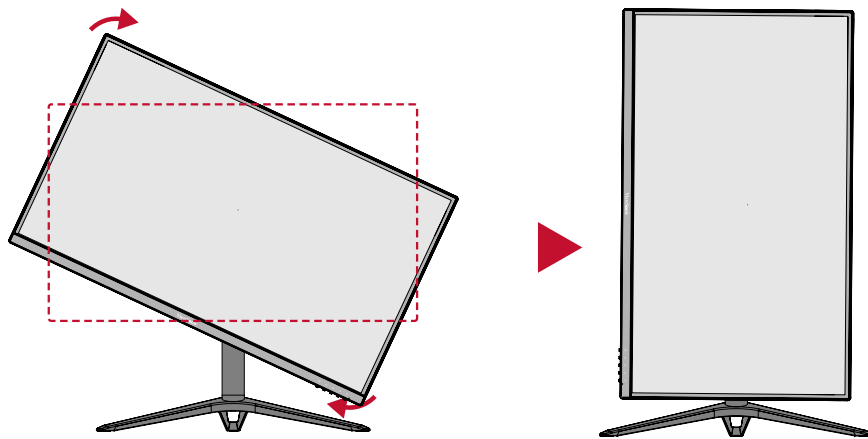
注意事項: 調整するときは、両手でスタンド側の溝に沿ってしっかりと押し下げます。

ディスプレイ方向調整(ディスプレイピボット)

1. ディスプレイの高さを最も高い位置に調整します。
次に、ディスプレイを一番奥の位置まで後方に傾けます。



2. ディスプレイを 90° 時計回りに、横方向から縦方向に回転させます。

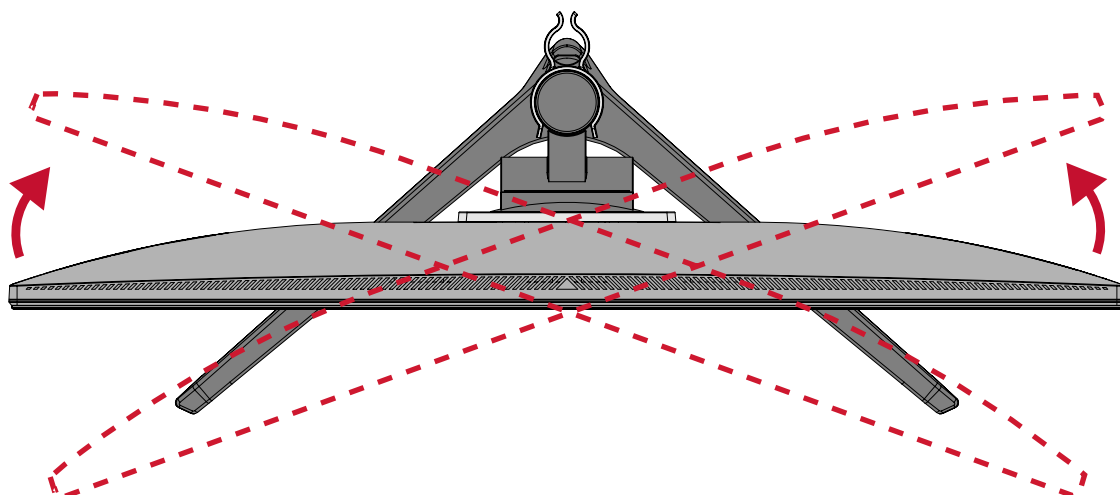


注意事項:

- 回転する際は、必ずディスプレイの両脇をしっかりと手で押さえて、ディスプレイを 90° 回転させてください。
- ディスプレイを回転させる時には必ず最も高い位置でディスプレイを後ろに傾けます。低い位置でディスプレイを回転させるとディスプレイがスタンドに接触し、ディスプレイやスタンドの故障につながります。

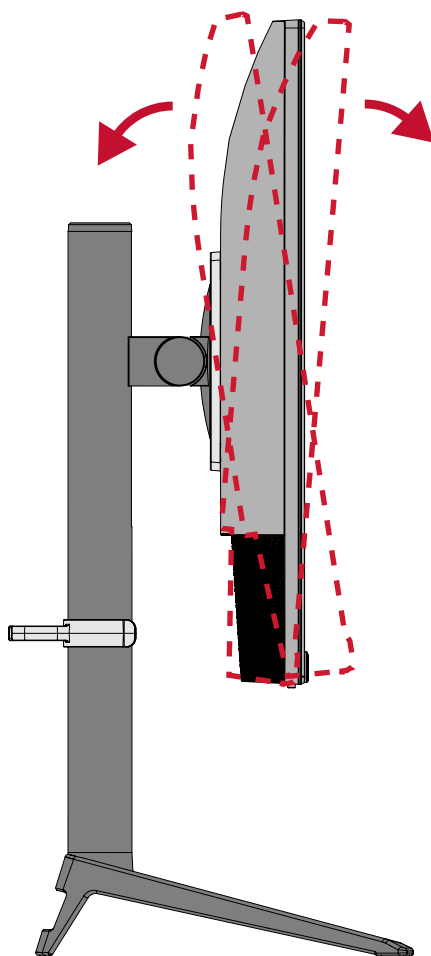
スウィーベル角度調整

ディスプレイを左右 30° までお好みの表示角度にできます。



傾き角度調整

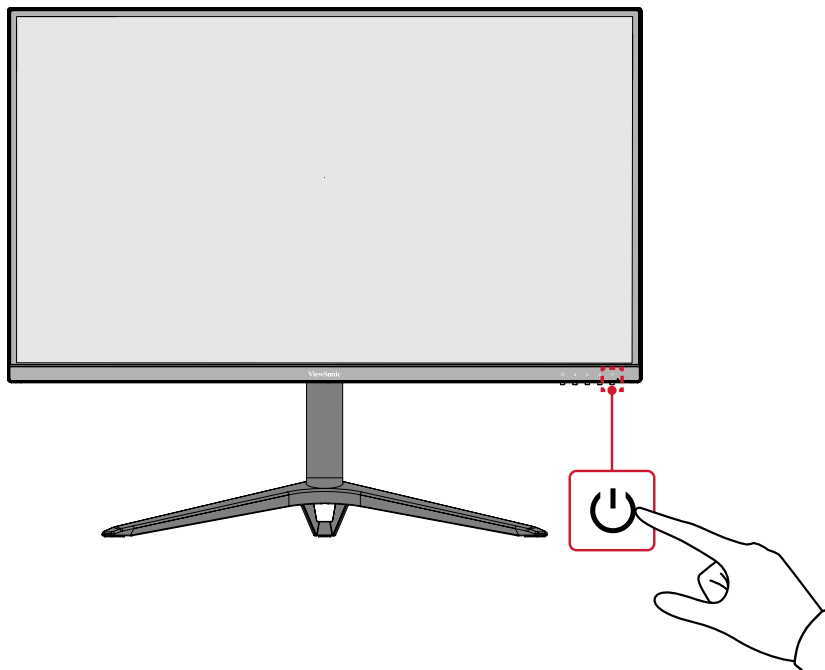
ディスプレイを前後 -5°～20° まで、お好きな表示角度に調整できます。



注意事項: 調整するときは、一方の手でスタンドをしっかりと支え、他方の手でディスプレイを前方または後方に傾きを変えてください。

本体電源のオン／オフ

1. 電源ケーブルをコンセントに差し込みます。
2. 電源ボタンを押して、本体の電源を入れます。
3. 本体の電源を切るには、再度電源ボタンを押します。

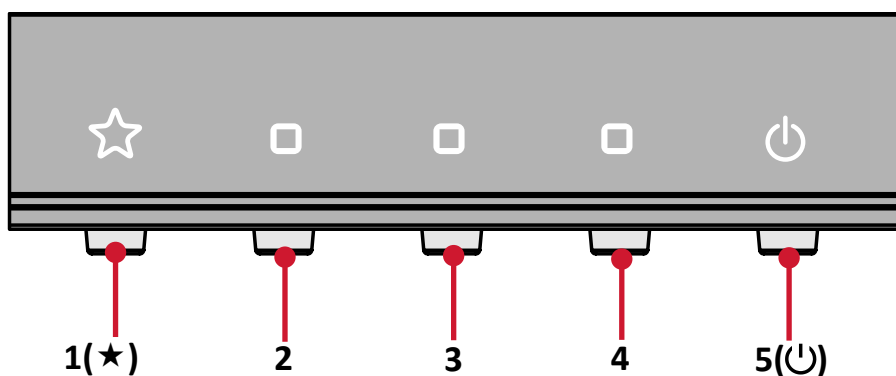


注意事項:

- 本体を長期間使用しない場合は、電源プラグをコンセントから抜いてください。
- 初めて本製品を使用するまたはメモリーリセットして工場出荷時の状態に戻した場合、言語選択設定の表示になります。

コントロールボタンの使用

コントロールボタンを使用すると、ホットキーを有効にし、クイックメニューとオンスクリーンディスプレイ (OSD) メニューにアクセスにし、設定変更が可能になります。



クイックメニュー

1(★) のボタンを押すと、クイックメニューが使用可能になります。








キーガイドの変更について

4 のボタンを押すと、
下側のアイコンが右に移動します。

ViewMode > 音量 > コントラスト/輝度 > 入力選択。

キーガイドアイコン

注意事項: 画面の横に表示されるキーガイドに従ってオプションを選択するか、調整を行います。

メニュー	詳細
 ViewMode	使用シーンに応じたカラーの設定を選択できます。
 音量	音量を調節するか、音量をミュートにします。
 コントラスト/輝度	コントラストや明るさレベルを調整できます。
 入力選択	入力方式を選択できます。
 終了	クイックメニューを閉じます。

ホットキー

ディスプレイ上のメインメニューがオフの場合、コントロールパネルのボタンを使用して特別な機能にアクセスできます。

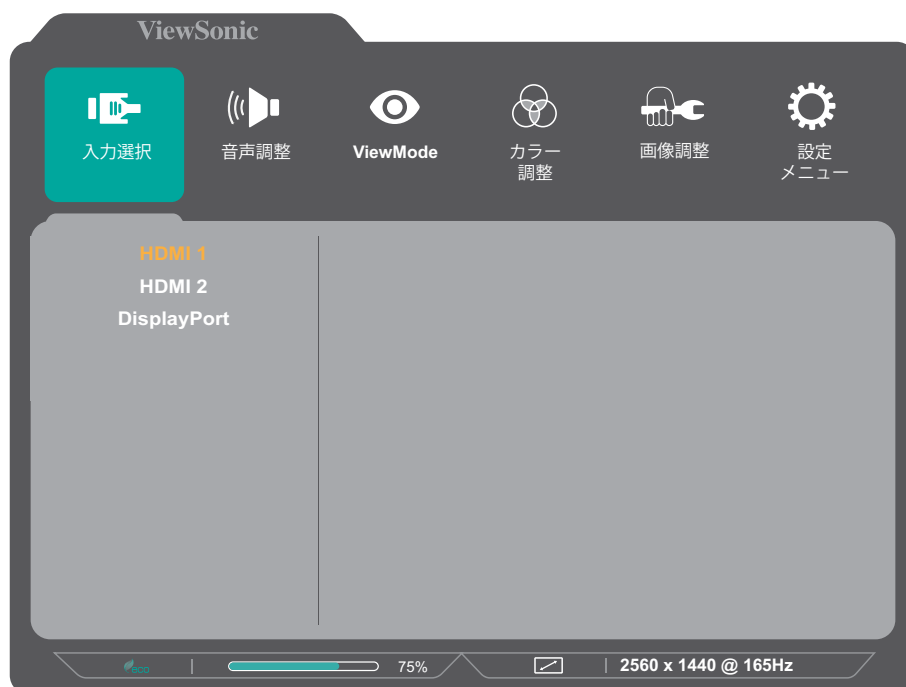
ボタン	詳細
1(★)+2	<p>1(★)+2のボタンを同時に長押しして、OSDメニューのロック/ロック解除を行います。</p> <p>1(★)+2のボタンを長押しすると、設定変更画面が表示されます。そのままボタンを10秒間長押しして、ロック/ロック解除をします。</p> <div data-bbox="655 607 1139 960"></div> <p>メインメニューがロックされている場合は、画面に以下のメッセージが画面に表示されます。</p> <div data-bbox="660 1090 1136 1444"></div>

ボタン	詳細
<p>2 + 3</p>	<p>2 + 3 のボタンを同時に長押しして、電源ボタンのロック/ロック解除をします。 2 + 3 のボタンを長押しすると、設定変更画面が表示されます。そのままボタンを10秒間長押しして、ロック/ロック解除をします。</p> <div data-bbox="660 443 1142 801" data-label="Image"> </div> <p>電源ボタンがロックされている場合は、画面に以下のメッセージが画面に表示されます。</p> <div data-bbox="660 927 1142 1285" data-label="Image"> </div>
<p>3 + 4</p>	<p>本体に電源が入っている時に、3 + 4 のボタンを押して「起動時に表示されるロゴ（起動画面）」を表示/非表示にできます。</p> <div data-bbox="668 1460 1134 1796" data-label="Image"> </div>

設定

一般的な操作

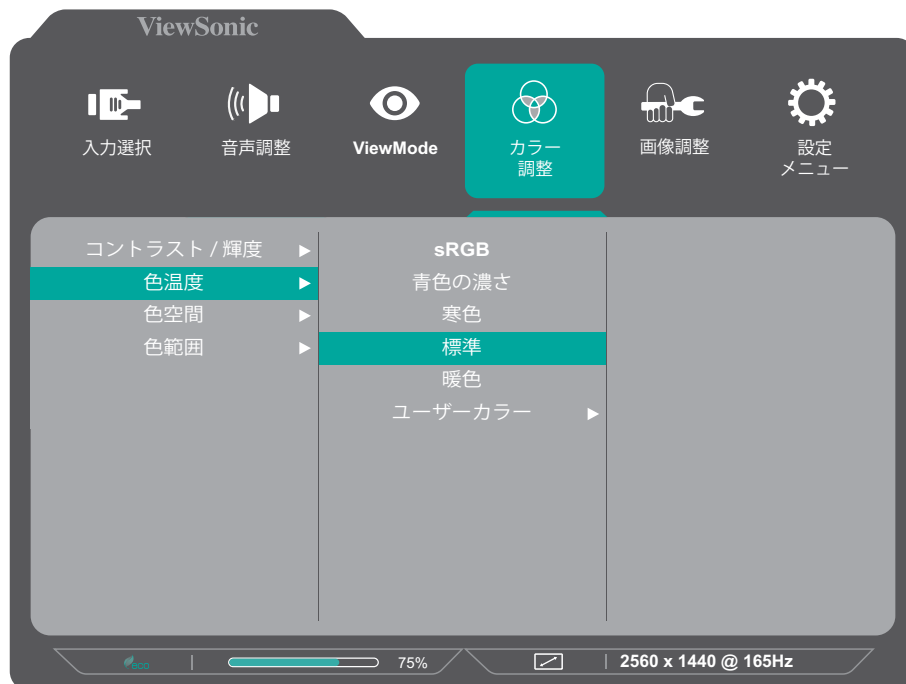
1. 2/3/4 のボタンを押すと、メインメニューが表示されます。



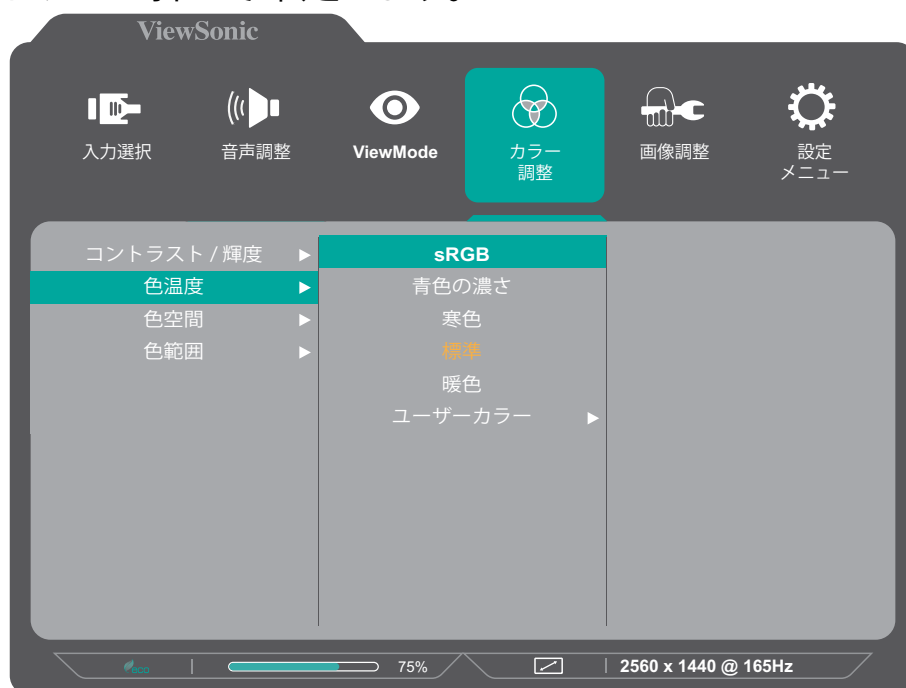
2. 1(★)または2のボタンを押して、メインメニューを選択します。
次に、3のボタンを押すとメニュー内のオプションが表示されます。



3. 1(★) または 2 のボタンを押して、必要なメニューオプションを選択します。
次に、3 のボタンを押してサブメニューに入ります。



4. 1(★) または 2 のボタンを押して、設定を調整/選択します。
次に、3 のボタンを押して確定します。



注意事項:

- 各メニューオプションは、3 のボタンを押して選択及び変更を確定することができます。
- 画面の下部に表示されるキーガイドに従ってオプションを選択するか、調整を行います。

5. 4 のボタンを押すと、前のメニューに戻ります。

注意事項: OSDメニューを終了するには、5 ボタンを押します。

メインメニュー構成

メインメニュー	サブメニュー	メニューオプション	
入力選択	HDMI 1		
	HDMI 2		
	DisplayPort		
音声調整	音量	(-/+ , 0~100)	
	ミュート	オン	
		オフ	
ViewMode	標準		
	ゲーム		
	映画		
	ウェブ		
	テキスト		
	MAC		
	モノクロ		

メインメニュー	サブメニュー	メニューオプション		
カラー調整	コントラスト / 輝度	コントラスト	(-/+, 0~100)	
		輝度	(-/+, 0~100)	
	色温度	sRGB		
		青色の濃さ		
		寒色		
		標準		
		暖色		
		ユーザーカラー設定	赤	(-/+, 0~100)
	緑		(-/+, 0~100)	
	青		(-/+, 0~100)	
	色空間	自動		
		RGB		
		YUV		
	色範囲	自動		
全範囲				
限定範囲				
画像調整	シャープネス	(-/+, 0/25/50/75/100)		
	Blue Light Filter	(-/+, 0~100)		
	アスペクト比	4:3		
		5:4		
		16:9		
		16:10		
	オーバースキャン	オン		
		オフ		
	Black Stabilization	(-/+, 0/10/20/30/40/50/60/70/80/90/100)		
	Advanced DCR	(-/+, 0/25/50/75/100)		
	応答速度	標準		
		高速		
		超高速		

メインメニュー	サブメニュー	メニューオプション	
設定メニュー	言語選択	English	
		Français	
		Deutsch	
		Español	
		Italiano	
		Suomi	
		Svenska	
		Русский	
		Türkçe	
		Česká	
		日本語	
		한국어	
		繁體中文	
		简体中文	
	AMD FreeSync	オン	
		オフ	
	HDR	オン	
		オフ	
	MPRT	オン	
		オフ	
インフォメーション			
OSD 表示時間	(-/+ , 5/15/30/60)		

メインメニュー	サブメニュー	メニューオプション	
設定メニュー	OSD 背景	オン	
		オフ	
	電源インジケータ ー	オン	
		オフ	
	自動電源オフ	オン	
		オフ	
	スリープ	30 分	
		45 分	
		60 分	
		120 分	
		オフ	
	エコモード	標準	
		最適化	
		省電力モード	
	DisplayPort 1.1	オン	
		オフ	
	自動検出	オン	
オフ			
DDC/CI	オン		
	オフ		
メモリーリセット			

付録

仕様

項目	区分	仕様
LCD	タイプ	IPS, Color a-Si TFT アクティブマトリックス 2560 x 1440 LCD; 0.233 (水平)mm x 0.233 (垂直)mm ピクセルピッチ
	画面サイズ	68.58 cm, 27"
	カラーフィルタ	RGB 垂直ストライプ
	表面素材	非光沢 (Haze 25%), 3H ハードコート加工
入力信号	ビデオシンク	<u>TMDS デジタル (100 Ω)</u> DisplayPort (1.4): f_h :30-243 kHz, f_v :48-165 Hz HDMI (2.0): f_h :30-218 kHz, f_v :48-144 Hz
互換性	PC	最大 2560 x 1440
	Macintosh	最大 2560 x 1440
解像度 ¹	推奨周波数	DP: 2560 x 1440 @ 165Hz HDMI: 2560 x 1440 @ 144Hz
	対応	<ul style="list-style-type: none"> • 2560 x 1440 @ 60, 100, 120, 144, 165*Hz • 2048 x 1152 @ 60Hz • 1920 x 1080 @ 50, 60, 100, 120, 144, 165*Hz • 1680 x 1050 @ 60Hz • 1600 x 1200 @ 60Hz • 1600 x 900 @ 60Hz • 1440 x 900 @ 60, 75Hz • 1440 x 576 @ 50Hz • 1400 x 1050 @ 60, 75Hz • 1366 x 768 @ 60Hz • 1360 x 768 @ 60Hz • 1280 x 1024 @ 50, 60, 75Hz • 1280 x 960 @ 50, 60, 75Hz • 1280 x 800 @ 60, 75Hz • 1280 x 768 @ 50, 60, 75Hz • 1280 x 720 @ 50, 60Hz • 1152 x 900 @ 66Hz • 1152 x 870 @ 75Hz • 1152 x 864 @ 60, 75Hz • 1024 x 768 @ 50, 60, 70, 72, 75Hz • 1024 x 600 @ 60Hz • 848 x 480 @ 60Hz • 832 x 624 @ 75Hz • 800 x 600 @ 56, 60, 72, 75Hz • 720 x 576 @ 50Hz • 720 x 480 @ 60Hz • 720 x 400 @ 70Hz • 640 x 480 @ 50, 60, 67, 73, 75Hz • 640 x 400 @ 60, 70Hz • 640 x 350 @ 70Hz

*DP 入力のみ対応しております。

項目	区分	仕様
電源アダプター ²	入力電圧	AC 100-240V, 50/60Hz (自動切替)
表示領域	全領域 (H x V)	596.74 x 335.66 mm (23.49" x 13.21")
オーディオ	スピーカー	2W x 2
動作環境	温度	0°C~40°C (32°F~104°F)
	湿度	10%~90% (結露なきこと)
	高度	5 km (16,000フィート)
保管環境	温度	-20°C~60°C (-4°F~140°F)
	湿度	5%~90% (結露なきこと)
	高度	12.1 km (40,000フィート)
外形寸法	本体 (W x H x D)	615 x 438~568 x 207 mm (24.21" x 17.24"~22.36" x 8.15")
VESA マウント	寸法	100 x 100 mm
重量	本体	4.7 kg (9.9 lbs)
消費電力	オン ³	38W (最大) 34W (標準) 22W (エコ)
	オフ	≤ 0.3W

¹ グラフィックカードをご使用の際は、仕様表の値を超える数値を設定するとディスプレイの故障につながる恐れがあるためご注意ください。

² ViewSonic®製または認定されたメーカー製の電源アダプタのみをご使用してください。

³ 試験条件はEEL標準に従ったものです。

用語説明

本章では、全ての LCD ディスプレイモデルで使用される用語について説明します。全ての用語は、アルファベット順と五十音順に記載しております。

注意事項：お使いの液晶ディスプレイに該当しない条項もあります。

アルファベット順

A Adaptive Sync

Adaptive Sync技術は、フレームレートにおいて、滑らかで不自然さのない性能を実現し、途切れ途切れのゲームプレイや破損フレームを解消します。

Advanced DCR

アドバンスドDCR技術は、自動で画面信号を検出し、スマートにバックライトの明るさと色合いをコントロールします。暗いシーンでは黒をより黒くし、明るいシーンでは白をより白くするよう調整します。

AMD FreeSync Premium

AMD FreeSync™ Premium技術は、ベースの FreeSync 一層に追加されたテクノロジーにより、本格的なゲーマーは最高の性能でティアリングのないスムーズなゲームプレイ体験を楽しむことができます。ほぼすべてのフレームレートにおいて、滑らかで不自然さのない性能を実現し、途切れ途切れのゲームプレイや破損フレームを解消します。AMD FreeSync™ Premiumを利用する場合は、ディスプレイとGPUの FreeSyncオプションが有効になっていることを確認してください。

B Blue Light Filter

刺激の強いブルーライトをフィルタリングし、ユーザーが更に快適に使用できるようにします。

M

MPRT

動画応答時間 (MPRT) を有効にするかどうかを選択します。デフォルト設定はオフです。

注意事項:

- デフォルトから MPRT 1ms モードをオンにするには、入力タイミング検出が >100Hz であることを確認してください。
- MPRT 1ms モードが「オン」に設定されている場合、AMD FreeSync をオンにすると、MPRT は自動的にオフになります。
- 1ms モードが「オン」に設定されている場合、次の機能はグレー表示され、無効になります。明るさ、高度な DCR、エコモード、sRGB、応答時間、DDC/CI 明るさ調整。
- sRGB と MPRT 1ms モードは互いに無効になります。
- パネル IC は動画応答時間を制御するため、全体的な明るさは暗くなります。

V

ViewMode

「標準」「映画」「ウェブ」「テキスト」「MAC」「モノクロ」があらかじめ設定されております。さまざまな用途に合わせて選択ができ、最適な状態で使用いただけます。

五十音順

い 色温度

特定の色温度を選択し、更にカスタマイズした視聴設定をすることができます。

デフォルト	初期値
sRGB	Windows システムの標準色域
青色の濃さ	色温度 9300K に設定する。
寒色	色温度 7500K に設定する。
標準	標準が色温度のデフォルト設定になっています。 通常はこちらを使用することをお勧めします。
暖色	色温度 5000K に設定する。

色空間

色空間をRGBまたはYUVから選択し、ディスプレイからの色出力を変更することができます。

インフォメーション

解像度、周波数、ピクセルクロック数、モデル番号、シリアル番号などの情報が表示されます。

お オーバースキャン

アスペクト比を変更せずに画面サイズに合わせて画面を引き延ばします。

応答速度

応答時間を調整し、モアレやぼやけ、ゴーストのない滑らかな画像を表示します。応答時間を高速にすると、動きの速いゲームをするときや、スポーツやアクション映画を観る際に素晴らしい、高品質の映像をご提供します。

音声調整

音量調整やミュート設定を行うことができます。

か 解像度のお知らせ

解像度が正しくない場合にユーザーにお知らせします。

画像調整

さまざまな画面調整をすることができます。

- か カラー調整**
ユーザーのニーズに合わせて色設定を調節できるように、複数の色調整モードが提供されています。
- き 輝度**
バックライトの輝度を調整します。
- け ゲームモード**
ゲームに特化した表示設定です。あらかじめ FPS、RTS、MOBA ゲームに最適化された設定がされています。
- こ コントラスト**
画面の明暗を調整することができます。
- し シャープネス**
画像の鮮明さを調整します。
- 自動検出**
現在の入力ソースに信号がない場合、本製品は自動的に次の入力オプションに切り替わります。一部のモデルでは、この機能はデフォルトで無効になっています。
- せ 設定メニュー**
オンスクリーンディスプレイ (OSD) メニューの設定ができます。
- に 入力選択**
ディスプレイで利用できる入力を切り替えます。
- め メモリーリセット**
工場出荷時の設定に戻します。
- 注意事項:** 「言語選択」「電源ロック設定」は設定された言語のまま保持されます。
- り リセット**
ディスプレイの ViewMode 設定をリセットします。

トラブルシューティング

本章では、ディスプレイをご使用するにあたり、発生する可能性がある問題と対処方法を記載します。

問題	解決策
電源が入らない	<ul style="list-style-type: none">電源ボタンを押して、ディスプレイをオンにしているかご確認ください。電源コードがディスプレイと電源コンセントにしっかりと接続されているかご確認ください。別の電気装置をコンセントに差し込み、コンセントが電力を供給していることを確認してください。
電源が入っているが、画面何も表示されない	<ul style="list-style-type: none">ディスプレイをコンピュータに接続しているビデオケーブルが、正しい状態でしっかりと接続されているかご確認ください。明るさとコントラストの設定を調整してください。正しい入力方式が選択されているかご確認ください。
色が違う、又はおかしい	<ul style="list-style-type: none">いずれかの色(赤、緑、青)が欠けている場合は、ビデオケーブルがしっかりと接続されているかご確認ください。コネクタが緩んでいたり、破損している場合は接続不良の可能性があります。ディスプレイを他のコンピュータに接続してご確認ください。古いグラフィックスカードをお持ちの場合、DDC以外のアダプタについては、ViewSonic® カスタマサポートセンターにお問い合わせください。
画像が明るすぎる、又は暗すぎる	<ul style="list-style-type: none">OSDメニューから輝度とコントラスト設定を調節してください。ディスプレイを工場出荷時の設定にリセットします。
画面がちらつく、点滅する	<ul style="list-style-type: none">正しい入力源が選択されているかご確認ください。ビデオケーブルのコネクタに、曲がったピンや壊れたピンがないかご確認ください。ディスプレイをコンピュータに接続しているビデオケーブルが、正しい状態でしっかりと接続されているかご確認ください。
画像がぼやけている	<ul style="list-style-type: none">解像度を正しいアスペクト比に調整してください。ディスプレイを工場出荷時の設定にリセットします。
画面が正しく中央に配置されていない	<ul style="list-style-type: none">OSDメニューから水平および垂直コントロールを調整してください。アスペクト比をご確認ください。ディスプレイを工場出荷時の設定にリセットします。

問題	解決策
画面が黄色い	<ul style="list-style-type: none"> Blue Light Filter がオフになっている事をご確認ください。
OSDメニューが画面に表示されない/OSDコントロールにアクセスできない	<ul style="list-style-type: none"> OSDメニューがロックされていないかをご確認ください。ロックされている場合は、2 + 3 ボタンを 10 秒間押し続けてください。 ディスプレイの電源を切り、電源コードを抜いて挿し直してください。その後、ディスプレイの電源を再度入れてください。 ディスプレイを工場出荷時の設定にリセットします。
コントロールボタンが動作しない	<ul style="list-style-type: none"> 一度に押すボタンは一つだけにしてください。 コンピュータを再起動してください。
OSDメニューに選択できない項目がある	<ul style="list-style-type: none"> ViewMode または入力ソースを調整します。 ディスプレイを工場出荷時の設定にリセットします。
音が出ない、又は音量が小さい	<ul style="list-style-type: none"> イヤフォン/ヘッドフォンを使用する場合は、ミニステレオジャックが接続されていることをご確認ください。 音量がミュートされていたり、0 に設定されていないかをご確認ください。 オーディオ入力設定が正しく設定されているかをご確認ください。
ディスプレイが調整できない	<ul style="list-style-type: none"> ディスプレイの周囲に障害物がないことを確認の上、十分なスペースを確保してください。 詳細については、15 ページの「ディスプレイの使用」を参照してください。
USBデバイスをディスプレイに接続しても動作しない	<ul style="list-style-type: none"> USB ケーブルがディスプレイと USB デバイスにしっかりと接続されているかをご確認ください。 別の USB ポートに変えてみてください(該当する場合)。 USB デバイスの中には使用電力が高いものがございます。その場合は USB デバイスをコンピュータへ接続して動作をご確認ください。
外付けデバイスを接続しても、画面に画像が表示されない	<ul style="list-style-type: none"> ディスプレイの電源が入っていることをご確認ください。 OSD メニューから輝度とコントラストを調節してください。 接続ケーブルを確認し、適切かつしっかりと接続されていることを確認してください。コネクタが緩んでいたり、破損している場合は接続不良の可能性がありません。

メンテナンス

お手入れの際の注意

- ディスプレイのお手入れを行う際は、必ず電源を切り、電源ケーブルをコンセントから抜いておいてください。
- 絶対に画面やケースに直接液体をスプレーしたり、かけたりしないでください。
- ディスプレイは十分注意してお取扱いください。傷がついた場合、跡が残る可能性があります。

画面のお手入れ

- 清潔で柔らかい不織布で拭いてください。ホコリやゴミを取り除くことができます。
- 落ちにくい汚れの場合は、ノンアンモニア、ノンアルコールの洗剤を少量画面につけ、清潔で柔らかい不織布で拭いてください。

ケースのお手入れ

- ホコリやゴミのついている場合は、柔らかい乾いた布で拭いてください。
- 落ちにくい汚れの場合は、ノンアンモニア、ノンアルコールの洗剤を少量ケースにつけ、清潔で柔らかい不織布で拭いてください。

免責事項

- ViewSonic®は、ディスプレイ画面またはケースにアンモニアまたはアルコールベースのクリーナーを使用することはお勧めしません。いくつかの化学洗浄剤は、ディスプレイの画面および/またはケースを損傷することが報告されています。
- ViewSonic®は、アンモニアやアルコールベースの洗剤の使用に起因する損傷の一切の責任を負いません。

規制およびサービス情報

コンプライアンス情報

本セクションでは、関連するすべての要件と規制に関する声明を扱います。確認された対応用途は、本体上の銘板ラベルおよび関連マーキングを参照してください。

FCCコンプライアンス声明

本装置は、FCC規則パート15に準拠しています。操作は次の2つの条件に従うものとします：(1) 本装置は有害な干渉を引き起こさない場合があります。(2) 本装置は、望ましくない動作の原因となる干渉を含め、受信した干渉を受け入れなければなりません。本装置は、FCC規則パート15に従って試験され、クラスBデジタル装置の制限に準拠していることが判明しています。

これらの制限は、住宅における設置で有害な干渉から適切な保護を提供するように設計されています。本装置は、無線周波エネルギーを生成、使用しており、放射する可能性があり、指示に従って設置および使用されない場合、無線通信に有害な干渉を引き起こす可能性があります。ただし、特定の設置環境で干渉が発生しないという保証はありません。本装置がラジオまたはテレビの受信に有害な干渉を引き起こした場合（装置の電源を入れ直して判断できます）、次のいずれかの方法で干渉を是正するようにしてください。

- 受信アンテナの向きまたは位置を変えてください。
- 本装置と受信機の間隔を広げてください。
- 受信機が接続されているコンセントとは別のコンセントに本装置を接続してください。
- 販売店または経験豊富なラジオ/テレビ技術者に相談してください。

警告：コンプライアンス担当者が明示的に承認していない変更または修正を行うと、本装置の操作権限が失われる可能性があることに注意してください。

カナダ産業省の声明

CAN ICES-3 (B) /NMB-3 (B)

欧州諸国のCE適合



本装置は、EMC指令2014/30/EUおよび低電圧指令2014/35/EUに準拠しています。

次の情報は、EU加盟国のみ適用されます

右側のマークは、廃電気電子機器指令2012/19/EU（WEEE）に準拠しています。このマークは、本装置を未分類の地方自治体の廃棄物として処分せず、現地の法律に従って回収および回収システムを使用する必要があることを示しています。



RoHS2コンプライアンス宣言

本製品は、欧州議会および理事会指令2011/65/EU（電気・電子機器における特定の有害物質の使用制限に関する指令（RoHS2指令））に準拠して設計・製造されており、欧州技術適合委員会（TAC）が発行する以下の最大濃度値に適合しているとみなされます：

物質	提案された最大濃度	実際の濃度
鉛 (Pb)	0.1%	< 0.1%
水銀 (Hg)	0.1%	< 0.1%
カドミウム (Cd)	0.01%	< 0.01%
六価クロム (Cr6+)	0.1%	< 0.1%
ポリ臭化ビフェニル (PBB)	0.1%	< 0.1%
ポリ臭化ジフェニルエーテル (PBDE)	0.1%	< 0.1%
フタル酸ビス (2-エチルヘキシル) (DEHP)	0.1%	< 0.1%
フタル酸ブチルベンジル (BBP)	0.1%	< 0.1%
フタル酸ジブチル (DBP)	0.1%	< 0.1%
フタル酸ジイソブチル (DIBP)	0.1%	< 0.1%

上記のような製品の特定のコンポーネントは、下記のRoHS2指令の附属書IIIの下で免除されています。

- 重量0.4%までの鉛を含むアルミニウムの合金元素としての鉛。
- 鉛を重量4%まで含有する銅合金。
- 高融点温度はんだ中の鉛（すなわち、鉛を重量85%以上含む鉛ベースの合金）。
- コンデンサに誘電体セラミック以外のガラスまたはセラミックの鉛を含む電気および電子部品（例えば、圧電素子、またはガラスまたはセラミックマトリックス化合物中）。

著作権情報

Copyright© ViewSonic Corporation, 2022. All rights reserved. 著作権所有。

Macintosh 及び Power Macintosh はアップル社Apple Inc.の登録商標です。

Microsoft、Windows 及び Windows ロゴは米国及び他諸国のマイクロソフト社の登録商標です。

ViewSonic 及び 3 羽の鳥のロゴは ViewSonic 社の登録商標です。

VESA は Video Electronics Standards Association の登録商標です。DPMS、DisplayPort 及び DDC は VESA の商標です。

ENERGY STAR® は米国環境保護庁 (EPA) の登録商標です。

ENERGY STAR® パートナーとして、ViewSonic® Corporationは本製品がエネルギー効率のための ENERGY STAR® ガイドラインに準拠することを決定しています。

免責条項: ViewSonic® Corporationは、本書における技術的または編集上の誤りについてその責を負いません。また、本資料の提供または本製品の動作或いは使用に起因する二次的または間接的損害についてもその責を負いません。

製品の継続的な品質向上のために、ViewSonic® Corporationは製品の仕様を予告なしに変更することができます。本文書の内容は予告なしに変更されることがあります。

本書のいかなる部分も、ViewSonic® Corporationから事前に書面による許可を得ることなく、いかなる方法によっても無断で複写、複製、転送することを禁じます。

カスタマーサポート

技術サポート、製品サービスについては下記ウェブサイトをご覧ください。
<https://www.viewsonic.com/jp/support/>

製品サポート、修理、その他お問い合わせについては、
下記ウェブサイトからお送りください。

<https://www.viewsonic.com/jp/contact/>

注意事項：製品のシリアル番号が必要です。



ViewSonic®