

VX2479J-HD-PRO

Дисплей

Інструкція з використання

Модель No. VS19535
Номер за каталогом: VX2479J-HD-PRO

Дякуємо, що обрали ViewSonic®

Компанія ViewSonic® пишається тим, що належить до світових лідерів у галузі систем візуалізації, і постійно працює над удосконаленням передових технологій. Однак ми прагнемо, щоб наші продукти були не лише інноваційними, але й простими та зрозумілими для користувача. Ми віримо, що із системами ViewSonic® світ зможе стати кращим, і що наші творіння вас не підведуть.

Ще раз дякуємо, що обрали ViewSonic®!

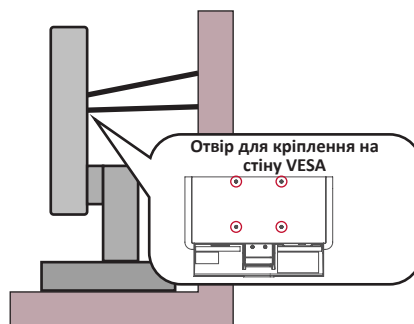
Запобіжні заходи

- Повністю прочитайте цю інструкцію перед тим, як користуватися обладнанням.
- Зберігайте цю інструкцію в надійному місці.
- Зверніть увагу на всі попередження і дотримуйтеся усіх інструкцій.
- Сидіть на відстані щонайменше 18 дюймів (45 см) від РК-дисплею.
- Довкола пристрою з усіх боків має бути щонайменше 4 дюйми (10 см) вільного місця для забезпечення належної вентиляції.
- Завжди з обережністю переміщуйте РК-дисплей.
- Завжди використовуйте шафи, стійки та методи встановлення, які рекомендує виробник монітора.
- Завжди встановлюйте монітор на меблях, які можуть його втримати.
- Завжди переконайтеся, що монітор не перегріває край меблів, на яких він установлений.
- Не встановлюйте монітор у місцях, де можуть бути діти.
- Завжди розповідайте дітям про те, що видиратися на меблі, щоб досягти до монітора чи іншого обладнання, є небезпечно.
- Завжди прокладайте та розміщуйте підключені до монітора шнури й кабелі так, щоб через них не можна було спіткнутися, а їх не можна було потягнути чи схопити.
- Будьте обережні під час зняття задньої кришки монітора. Монітор містить високовольтні частини.
- Не використовуйте пристрій поблизу води. Щоб знизити ймовірність ураження електричним струмом, захищайте пристрій від впливу вологи.
- Уникайте впливу на пристрій прямого сонячного проміння чи інших джерел постійного тепла. Не встановлюйте пристрій поблизу джерел тепла, зокрема радіаторів, обігрівачів, грубок чи інших пристроїв (зокрема й підсилювачів), що можуть спричинити підвищення температури пристрою до небезпечного рівня.
- Чистіть сухою м'якою тканиною. Якщо необхідно подальше чищення, див. «Обслуговування» у цьому керівництві щодо подальших інструкцій.
- Не торкайтеся екрану. Шкірний жир важко витерти.
- Не тріть і не тисніть РК панель, оскільки при цьому можна серйозно пошкодити екран.
- Не розміщуйте монітори в хитких місцях.
- Розміщуйте монітор на високих меблях (наприклад, шафах чи книжкових полицях), лише якщо закріпили меблі й монітор до відповідної опори.

- Не розміщуйте монітор на тканині чи інших матеріалах, які можуть знаходитися між продуктом і меблями, на яких він кріпиться.
- Розташуйте РК-дисплей у добре провітрюваному місці. Не розташуйте на РК-дисплеї нічого, що перешкоджає розсіянню тепла.
- Не розташуйте важкі предмети на РК-дисплеї, відео-кабелі або шнурі живлення.
- На моніторі й меблях, на яких він установлений, не можна розміщувати елементи (наприклад, іграшки чи пульти ДК), через які діти можуть захотіти видертися на них.
- У разі появи диму, незвичного шуму або дивного запаху негайно вимкніть РК-дисплей і подзвоніть розповсюджувачеві або у ViewSonic. Продовжувати користуватися РК-дисплеєм небезпечно.
- Не намагайтеся обійти засоби захисту, як-от поляризований чи заземлений штекер. Поляризований штекер оснащено двома контактами різної ширини. Заземлений штекер має два контакти й один заземлювальний штир. Контакти різної ширини й заземлювальний штир установлюються для захисту користувача. Якщо штекер не відповідає розетці, скористайтеся перехідником і не вставляйте штекер у розетку із силою.
- Переконайтеся, що розподільна мережа встановлена всередині будівлі. Система повинна мати автоматичний вимикач із потужністю 120/240 В, 20 А.
- **ЗАБОРОНЕНО** видаляти заземлювальний штир під час під'єднання штекера до розетки мережі живлення. **ЗА ЖОДНИХ ОБСТАВИН** не видаляйте заземлювальний штир і стежте, щоб це не робили інші особи.
- Захищайте шнур живлення від того, щоб через нього перечепилися або смикали його, особливоштепсельну виделку іту частину, де шнур виходить з пристрою. Переконайтеся, що розетка живлення розташована поруч із обладнанням і таким чином легко доступна.
- Використовуйте лише додаткове оснащення й аксесуари, які рекомендує виробник.
- Використовуйте лише візок, підставку, триногу, кронштейн або стіл, визначені виробником або продані разом з обладнанням. Коли використовується візок, із обережністю переміщуйте споруду з візка/обладнання, щоб уникнути травмування від падіння.
- Вимкніть це обладнання, коли воно не використовується протягом тривалого часу.

- Все обслуговування доручайте кваліфікованому обслуговуючому персоналу. Обслуговування необхідне, коли обладнання було пошкоджене одним із способів, таких як: Якщо шнур живлення або штепсельна виделка пошкоджені; якщо всередину пристрою пролилася рідина або впали предмети; якщо пристрій потрапив під дощ або під дію вологості; або якщо пристрій не працює як слід або падав.
- Коли використовуються навушники чи гарнітура, установіть належний рівень гучності, інакше у вас може погіршитися слух.
- небезпека втрати стійкості: дисплей може впасти, спричинивши серйозні травми чи смерть. Щоб запобігти травмам, дисплей має бути надійно прикріплено до підлоги/стіни відповідно до інструкцій зі встановлення.
- Кріплення дисплея до стіни або нерухомого предмета за допомогою шнура або інших обмежувальних пристроїв може допомогти витримати вагу дисплея, щоб запобігти його падінню.

Схема розташування отворів (ширина x висота)	Панель інтерфейса (ширина x висота x глибина)	Отвір у пластині	Параметри гвинтів	Кількість
100 x 100 мм	115 x 115 x 2,6 мм	Діаметр 5 мм	M4 x 10 мм	4 гвинтів



ПРИМІТКА.

- Шнур або пристрій для кріплення мають витримувати силу 100 Н.
- Переконайтеся, що шнур випрямлений і немає провисань. Задня панель пристрою має бути повернутою до стіни, щоб пристрій не нахилився під дією зовнішньої сили.
- Переконайтеся, що пристрій не нахилиється під дією зовнішньої сили на жодній висоті й при жодному куті повороту.
- Якщо ви хочете зберегти чи перемістити наявний монітор, також потрібно дотримуватися всіх вказівок вище.

Зміст

Запобіжні заходи	3
Зміст	6
Вступ.....	8
Вміст упаковки	8
Огляд виробу.....	9
Вигляд спереду	9
Вигляд ззаду.....	9
Порти I/O	9
Початкове налаштування	10
Встановлення підставки	10
Монтаж на стіні	11
Використання отвору для замка.....	13
Установлення з'єднань	14
Під'єднання до мережі живлення	14
З'єднання із зовнішніми пристроями.....	15
Використання монітора	16
Регулювання кута огляду.....	16
Налаштування висоти.....	16
Регулювання орієнтації екрана (обертання монітора)	17
Регулювання кута повороту	18
Регулювання кута нахилу	19
Увімкнення або вимкнення пристрою	20
Використання клавіш панелі керування	20
Швидке меню	21
Швидкі клавіші	22
Змінення налаштувань	24
Загальні операції.....	24
Дерево пунктів екранного меню	26

Додаток.....	29
Технічні характеристики	29
Глосарій	32
Усунення несправностей	36
Обслуговування.....	39
Загальні заходи з техніки безпеки.....	39
Очищення екрана	39
Очищення корпусу	39
Фільтр блакитного світла та здоров'я очей.....	40
Робіть регулярні перерви.....	40
Дивіться на віддалені об'єкти.....	40
Робіть гімнастику для очей і шиї.....	40

Інформація щодо дотримання норм і технічного

обслуговування.....	41
Інформація щодо дотримання вимог.....	41
Декларація відповідності вимогам Федеральної комісії зв'язку США (FCC) ...	41
Промисловий стандарт Канади	41
Відповідність стандартам якості та безпеки Європейського Союзу	41
Декларація відповідності директиві RoHS2	42
Обмеження небезпечних речовин для Індії.....	43
Утилізація та завершення терміну служби продукту	43
Інформація щодо авторського права	44
Обслуговування клієнтів	45
Обмежена гарантія.....	46

Вступ

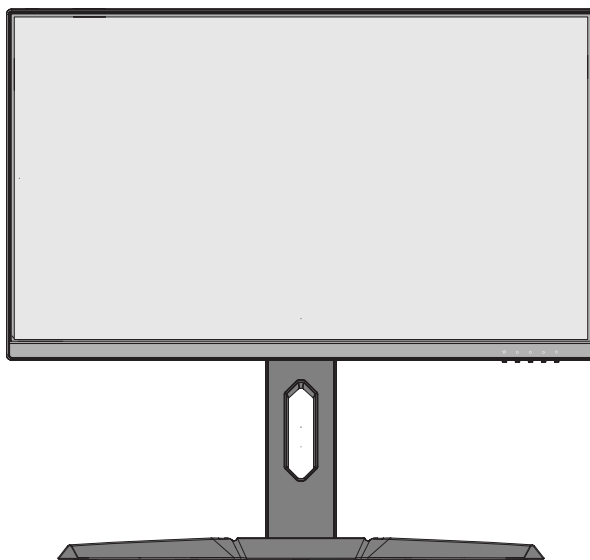
Вміст упаковки

- Монітор
- Адаптер живлення
- Відеокабель
- Коротка інструкція із встановлення

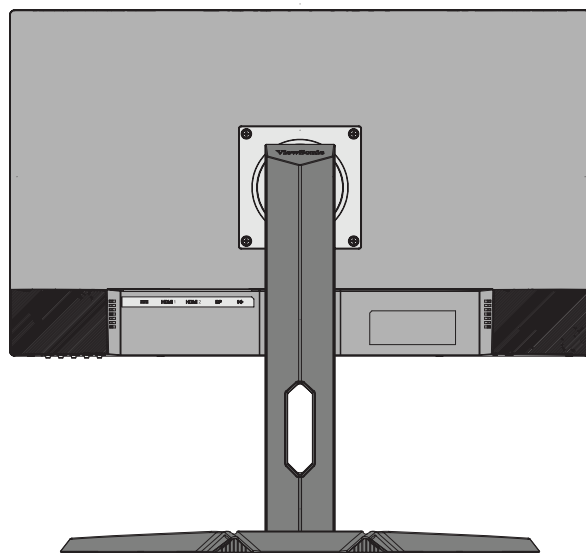
ПРИМІТКА. Кабелі що надаються із дисплеєм, відрізняються залежно від регіону. Щоб тримати докладнішу інформацію, зверніться до роздрібного продавця виробу у своєму регіоні.

Огляд виробу

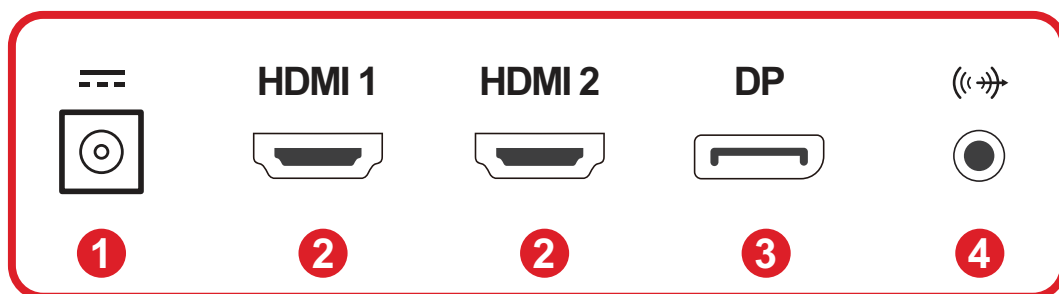
Вигляд спереду



Вигляд ззаду



Порти I/O



1. DC IN

2. HDMI

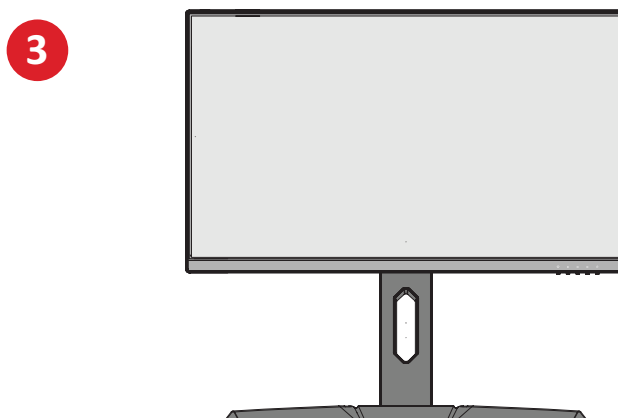
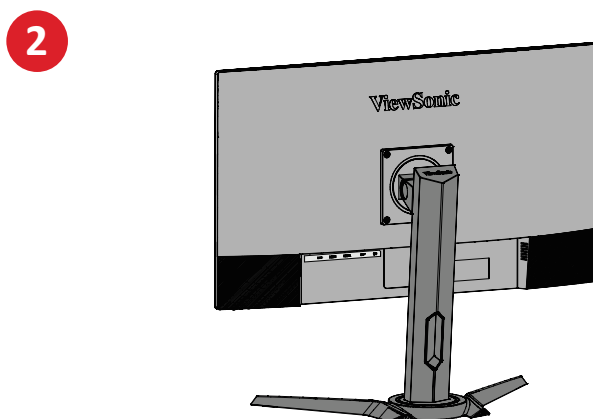
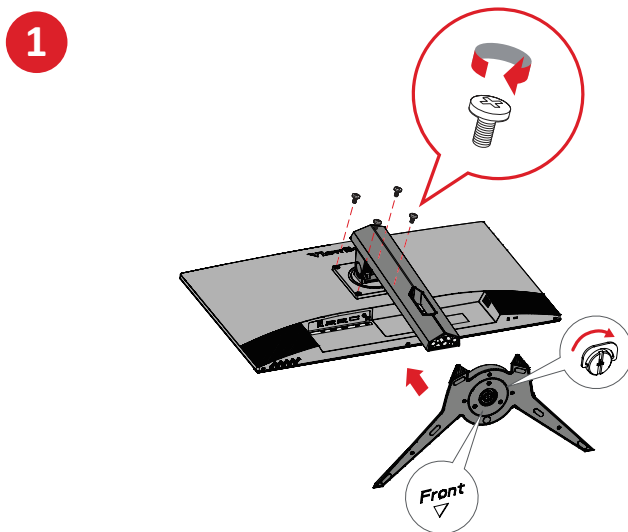
3. DisplayPort

4. Audio Out

ПРИМІТКА. Докладніше про клавішу 1(★)/2/3/4/5(☺) та її функції див. «Швидкі клавіші».

Початкове налаштування

Встановлення підставки



ПРИМІТКА. Завжди кладіть пристрій лише на рівну стабільну поверхню. Інакше пристрій може впасти й пошкодитися чи травмувати когось.

Монтаж на стіні

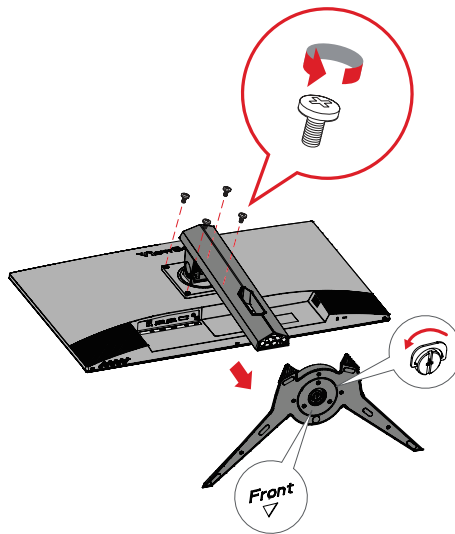
У таблиці нижче наведено стандартні параметри комплектів для монтажу на стіні.

ПРИМІТКА. Використовуйте лише сертифікований UL набір/кронштейн для настінного кріплення. Щоб отримати комплект для настінного кріплення або основу для регулювання висоти, зверніться до ViewSonic® або до місцевого дилера.

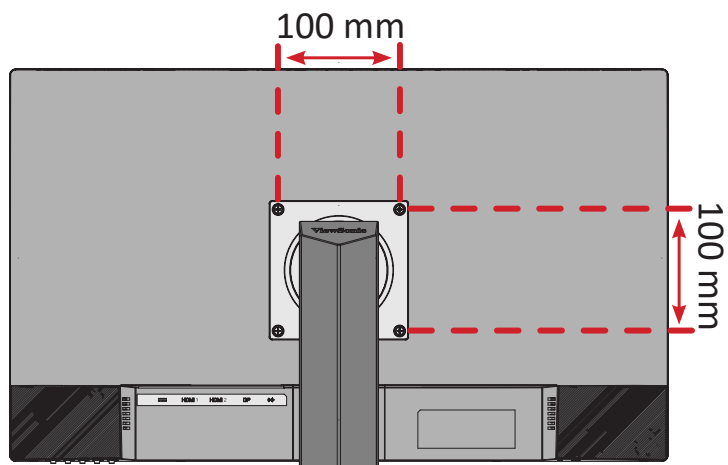
Максимальне навантаження	Схема розташування отворів (ширина x висота)	Панель інтерфейса (ширина x висота x глибина)	Отвір у пластині	Параметри гвинтів	Кількість
14 kg	100 x 100 мм	115 x 115 x 2,6 мм	Діаметр 5 мм	M4 x 10 мм	4 гвинтів

ПРИМІТКА. Комплекти для монтажу на стіні продаються окремо.

1. Вимкніть пристрій і від'єднайте кабелі.
2. Покладіть пристрій на рівну стабільну поверхню екраном донизу.
3. Зніміть підставку монітора.



4. Під'єднайте монтажний кронштейн до монтажних отворів VESA на задній панелі пристрою. Потім зафіксуйте його за допомогою чотирьох гвинтів (M4 x 10 мм).



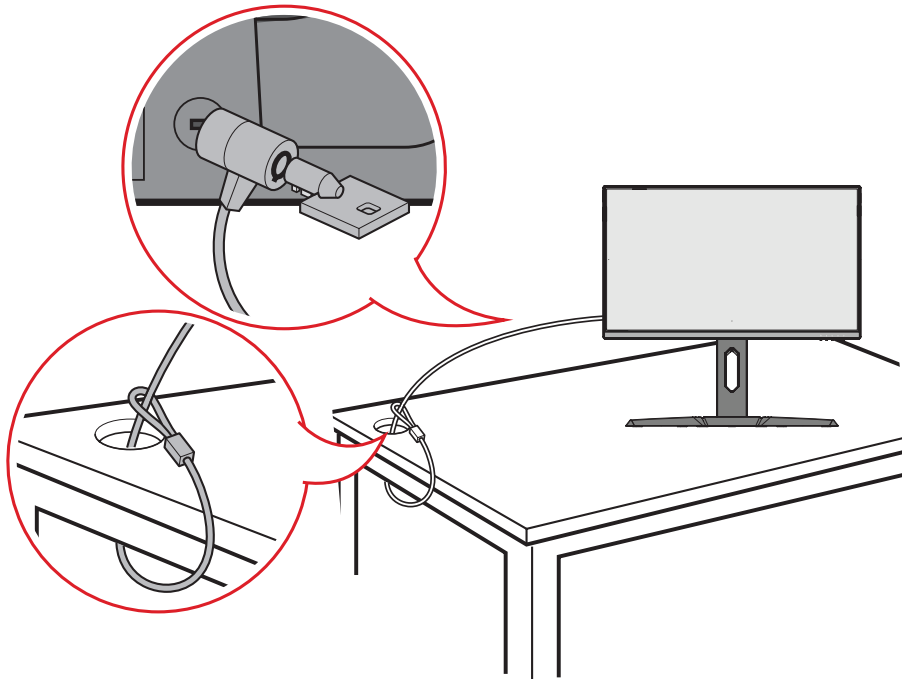
5. Щоб прикріпити монітор до стіни, дотримуйтеся вказівок в інструкції, що надається разом із комплектом для монтажу на стіні.

Використання отвору для замка

Щоб запобігти крадіжці пристрою, прикріпіть його до нерухомого об'єкта за допомогою захисного пристосування, що вставляється в замок.

Крім того, кріплення монітора до стіни чи нерухомого об'єкта за допомогою кабелю безпеки може підтримати вагу монітора, щоб запобігти його падінню.

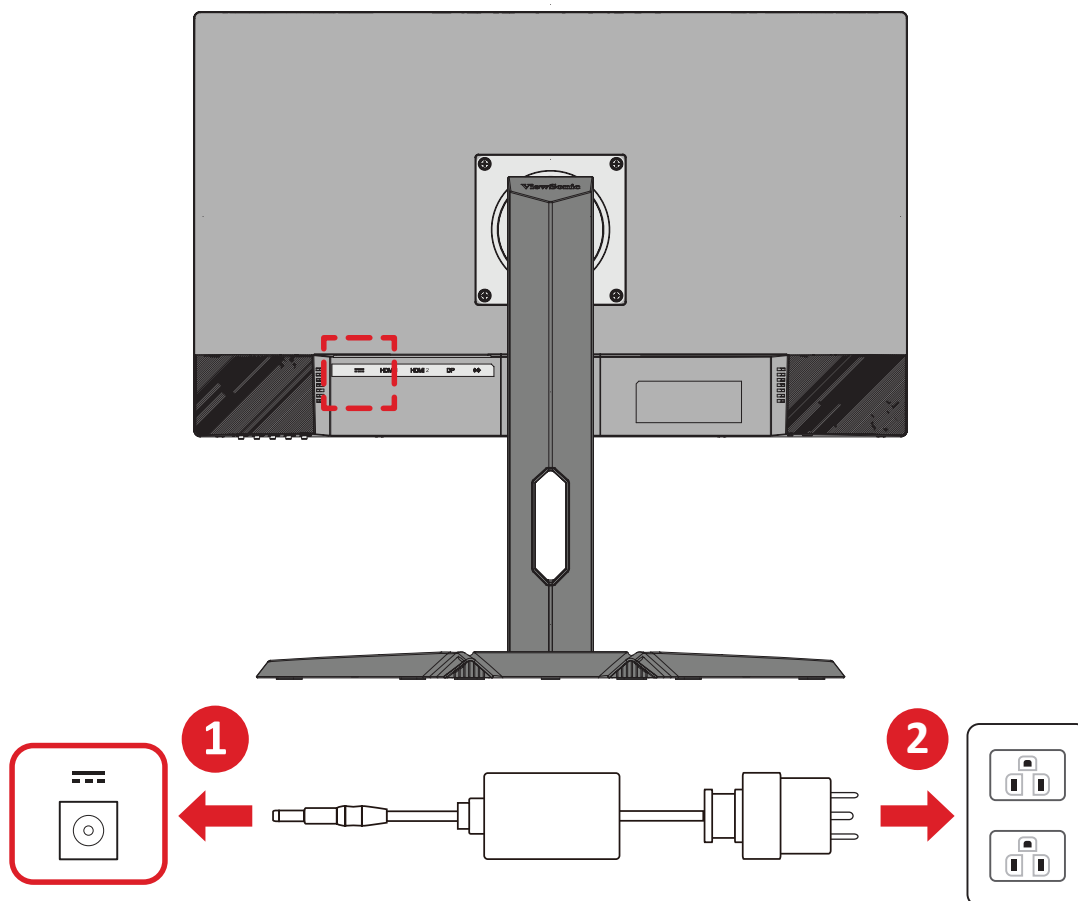
Нижче наведено приклад установлення захисного пристосування для кріплення до стола.



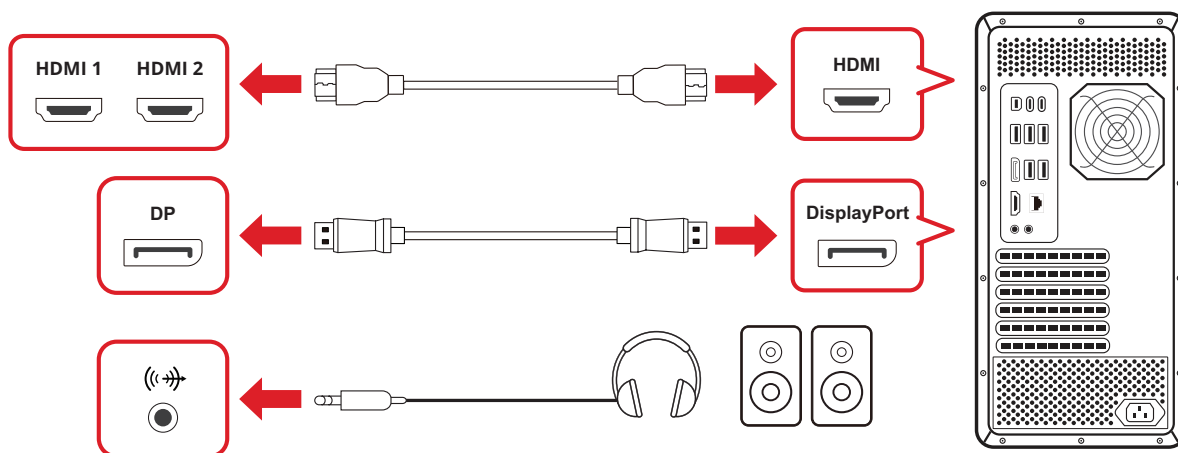
Установлення з'єднань

Під'єднання до мережі живлення

1. Під'єднайте адаптер живлення до вхідного роз'єму джерела постійного струму на задній панелі пристрою.
2. Під'єднайте штекер шнура живлення до розетки мережі живлення.



З'єднання із зовнішніми пристроями

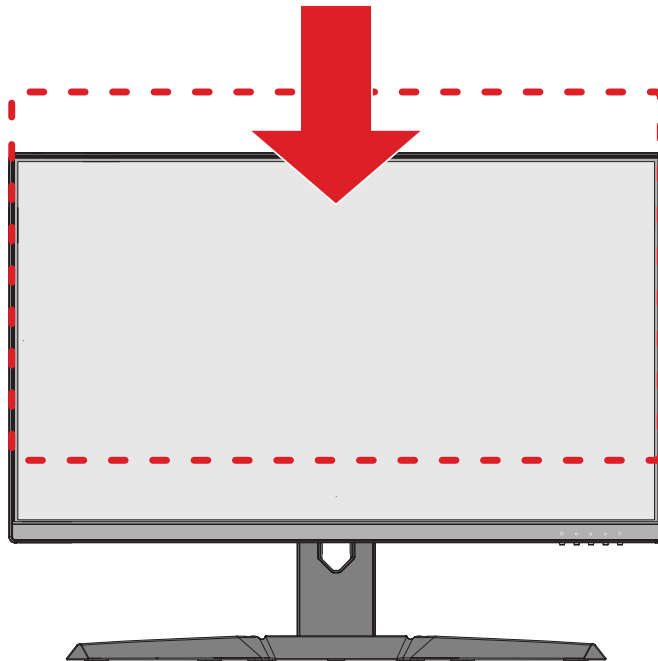


Використання монітора

Регулювання кута огляду

Налаштування висоти

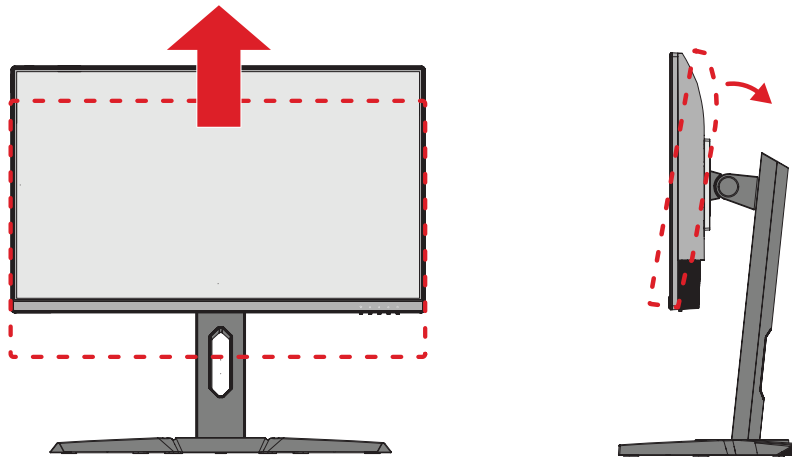
Опустіть або підніміть монітор на бажану висоту (від 0 до 130 мм).



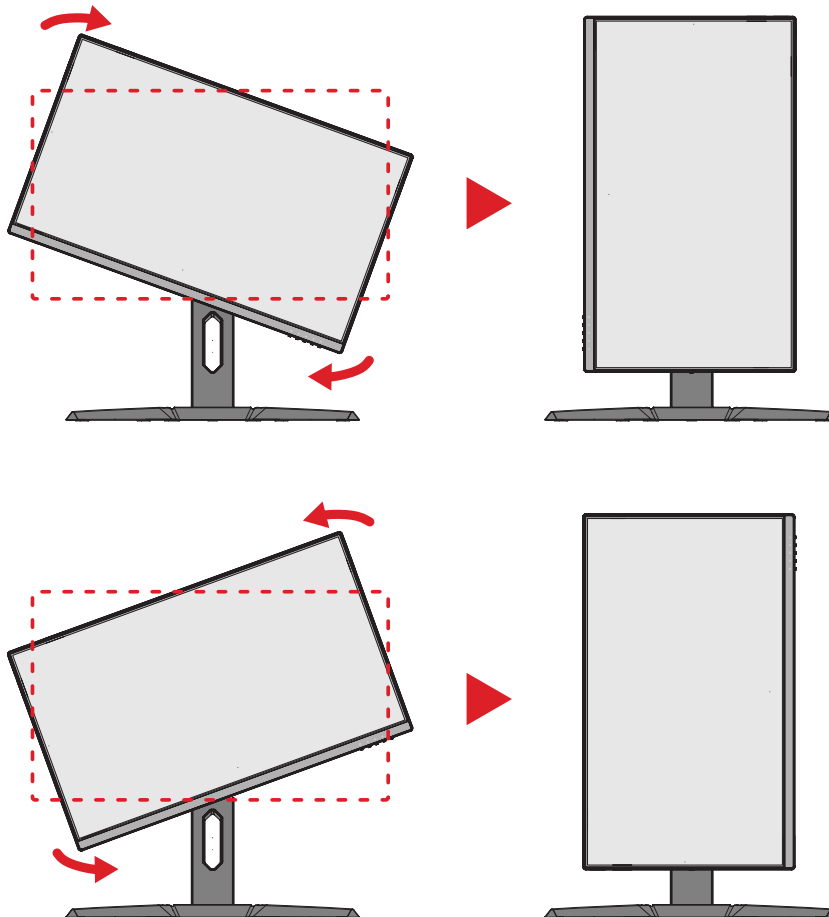
ПРИМІТКА. Під час налаштування міцно візьміть монітор обома руками збоку й посуньте його вздовж пазу для налаштування.

Регулювання орієнтації екрана (обертання монітора)

1. Перемістіть монітор у найвище положення. Потім повністю нахиліть монітор назад.



2. Поверніть монітор на 90° за годинниковою стрілкою або проти, змінивши альбомну орієнтацію на книжкову.

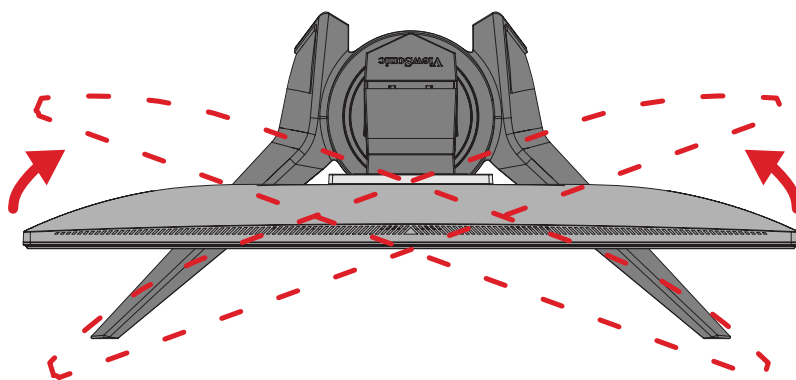


ПРИМІТКА.

- Під час налаштування міцно тримайте монітор двома руками з обох боків.
- Щоб повернути зображення на екрані, вручну змініть налаштування орієнтації дисплея в системі.

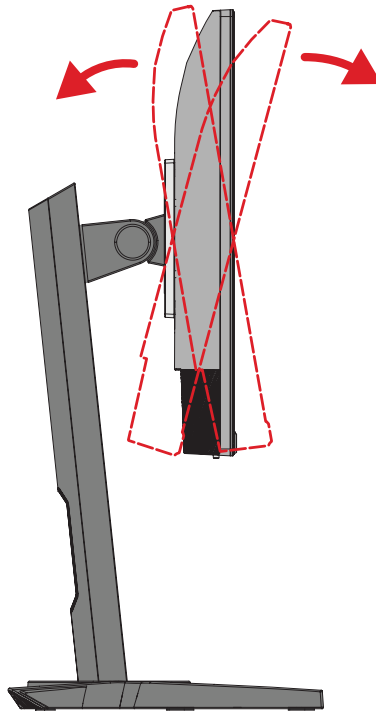
Регулювання кута повороту

Поверніть монітор вліво чи вправо, щоб установити потрібний кут огляд ($\pm 45^\circ$).



Регулювання кута нахилу

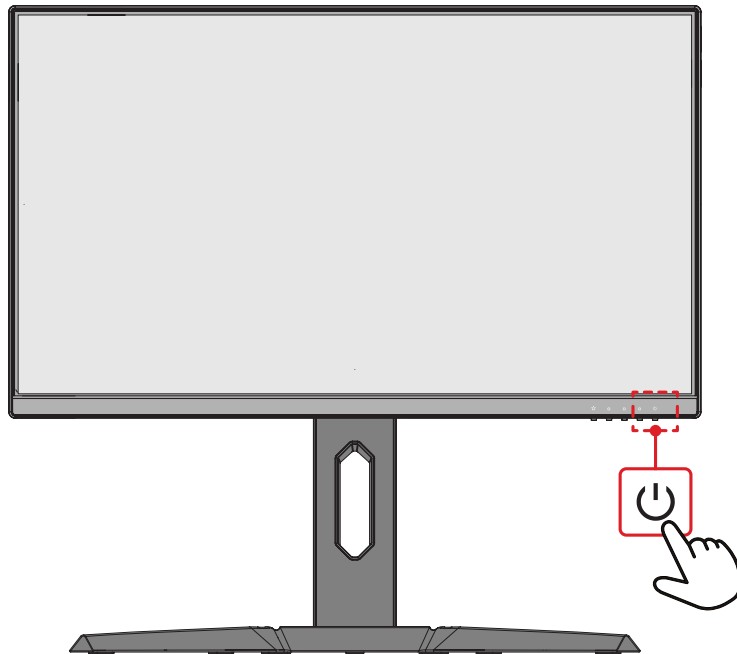
Нахиліть монітор уперед або назад, установивши його під потрібним кутом (від -5° до 22°).



ПРИМІТКА. Під час налаштування міцно утримуйте стійку однією рукою, а іншою нахиліть монітор уперед або назад.

Увімкнення або вимкнення пристрою

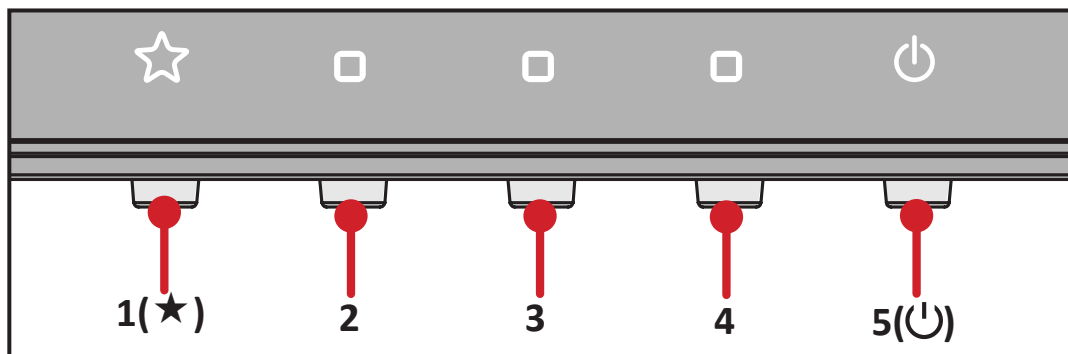
1. Під'єднайте шнур живлення до розетки мережі живлення.
2. Натисніть кнопку **Power (Живлення)**, щоб увімкнути монітор.
3. Щоб вимкнути монітор, ще раз натисніть кнопку **Power (Живлення)**.



ПРИМІТКА. Монітор все одно споживатиме енергію, якщо його під'єднано до розетки мережі живлення. Від'єднайте монітор від розетки, якщо не плануєте використовувати його впродовж тривалого часу.

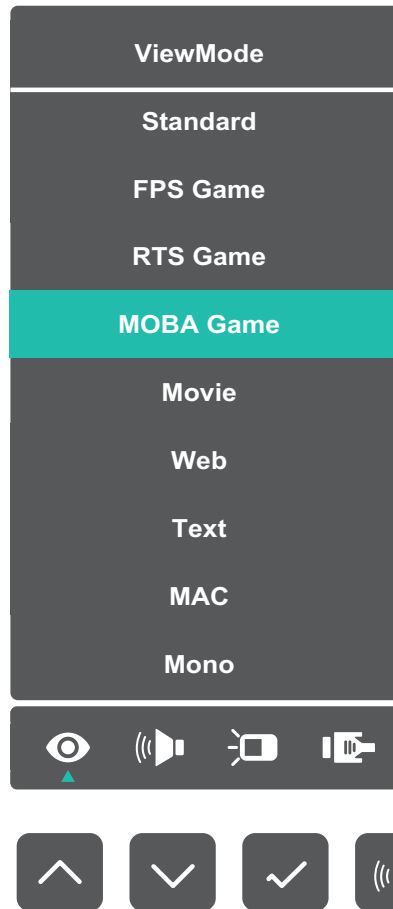
Використання клавiш панелі керування

Клавiші панелі керування використовуються для доступу до швидкого меню, активації швидких клавiш, навігації екранним меню та змінення налаштувань.








Швидке меню

Щоб активувати швидке меню, натисніть клавішу **1(★)**.

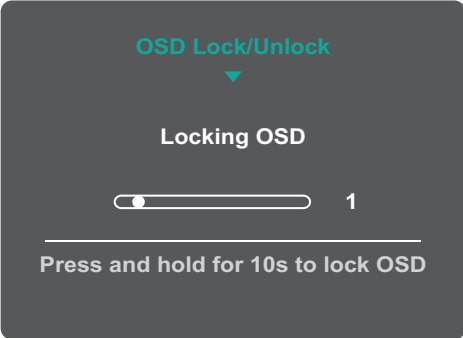
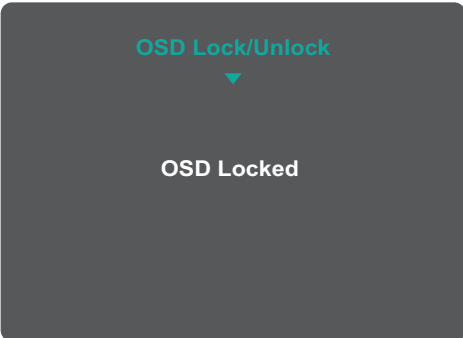


ПРИМІТКА. Щоб вибрати пункт меню або змінити певні налаштування, дотримуйтеся вказівок щодо використання клавіш, які відображаються збоку на екрані.

Меню (Меню)	Опис
 ViewMode (Режим перегляду)	Вибір одного із заздалегідь заданих налаштувань кольору.
 Volume (Звук)	Відрегулюйте рівень або вимкніть звук.
 Contrast/Brightness (Контраст/Яскравість)	Коригування рівня контрастності або яскравості.
 Input Select (Вибір вводу)	Вибір джерела вхідного сигналу.
 Exit (Вихід)	Вихід із швидкого меню.

Швидкі клавіші

Коли екранне меню вимкнено, доступ до певних функцій можна швидко отримати за допомогою клавіш панелі керування.

Клавіша	Опис
1(★) + 2	<p>Натискайте ці клавіші, щоб заблокувати чи розблокувати екранне меню.</p> <p>Коли меню з'явиться на екрані, утримуйте обидві клавіші упродовж 10 секунд, щоб заблокувати або розблокувати екранне меню.</p> <div data-bbox="667 607 1131 943" data-label="Image">A screenshot of a dark grey OSD menu. At the top, it says 'OSD Lock/Unlock' in teal with a downward arrow. Below that, it says 'Locking OSD' in white. There is a progress bar with a white dot on the left and the number '1' on the right. At the bottom, it says 'Press and hold for 10s to lock OSD' in white.</div> <p>Якщо екранне меню заблоковано, на екрані з'явиться наведене нижче повідомлення.</p> <div data-bbox="667 1070 1131 1406" data-label="Image">A screenshot of a dark grey OSD menu. At the top, it says 'OSD Lock/Unlock' in teal with a downward arrow. Below that, it says 'OSD Locked' in white.</div>

Клавiша	Опис
<p>2 + 3</p>	<p>Натискайте ці клавiші, щоб заблокувати чи розблокувати кнопку Power (Живлення).</p> <p>Коли меню з'явиться на екрані, утримуйте обидві клавiші упродовж 10 секунд, щоб заблокувати або розблокувати кнопку Power (Живлення).</p> <div data-bbox="667 443 1131 779" data-label="Image"> </div> <p>Якщо кнопку Power (Живлення) заблоковано, на екрані з'явиться наведене нижче повідомлення.</p> <div data-bbox="667 907 1131 1243" data-label="Image"> </div>
<p>2 + 4</p>	<p>Натискайте ці клавiші, щоб відобразити/приховати екран завантаження, коли пристрій увімкнено.</p> <div data-bbox="657 1373 1141 1729" data-label="Image"> </div>

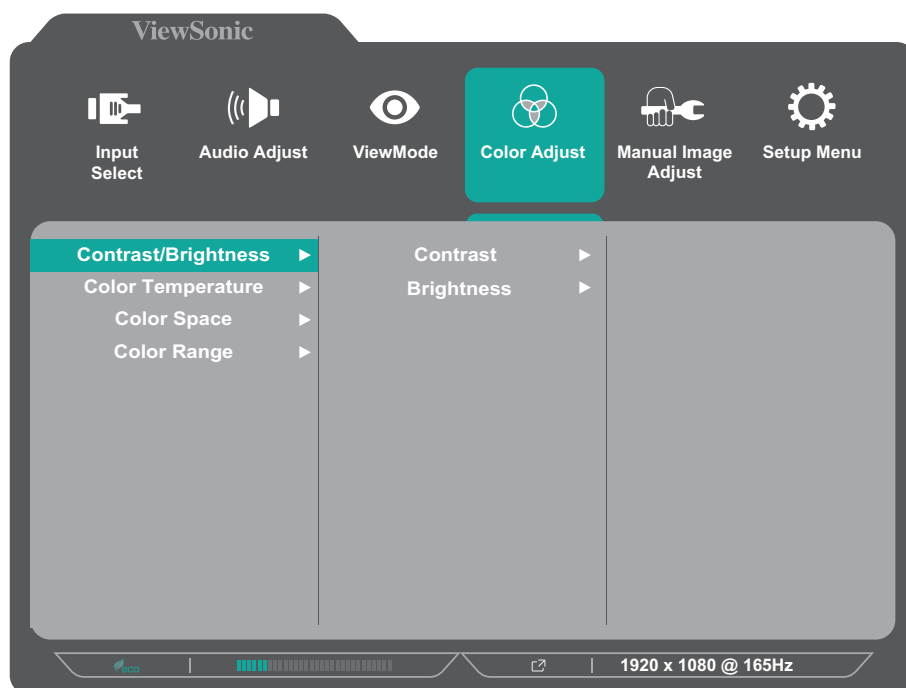
Змінення налаштувань

Загальні операції

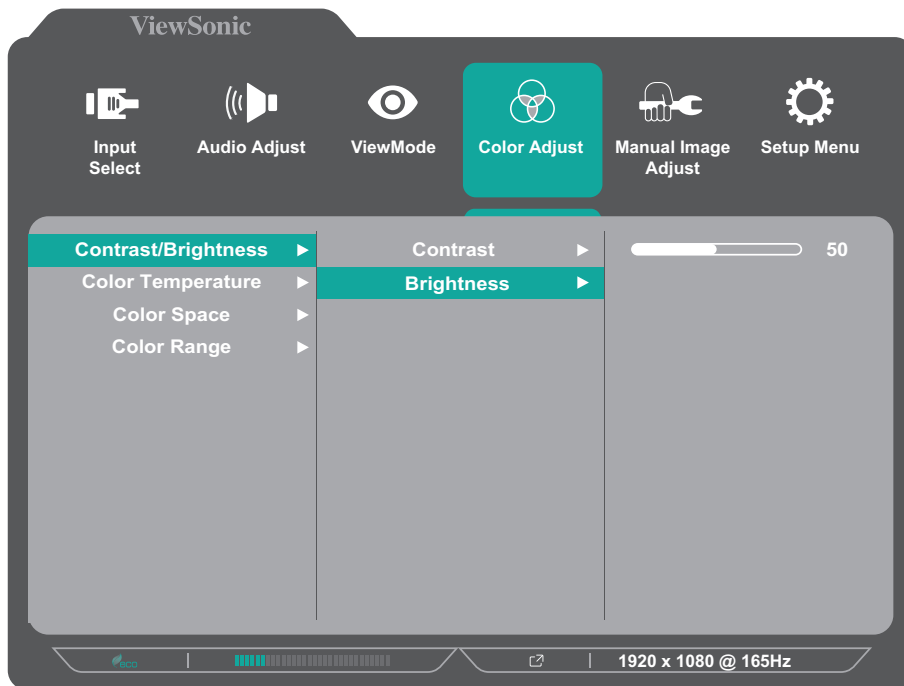
1. Щоб відобразити екранне меню (EM), натисніть клавішу **3** або **4**.



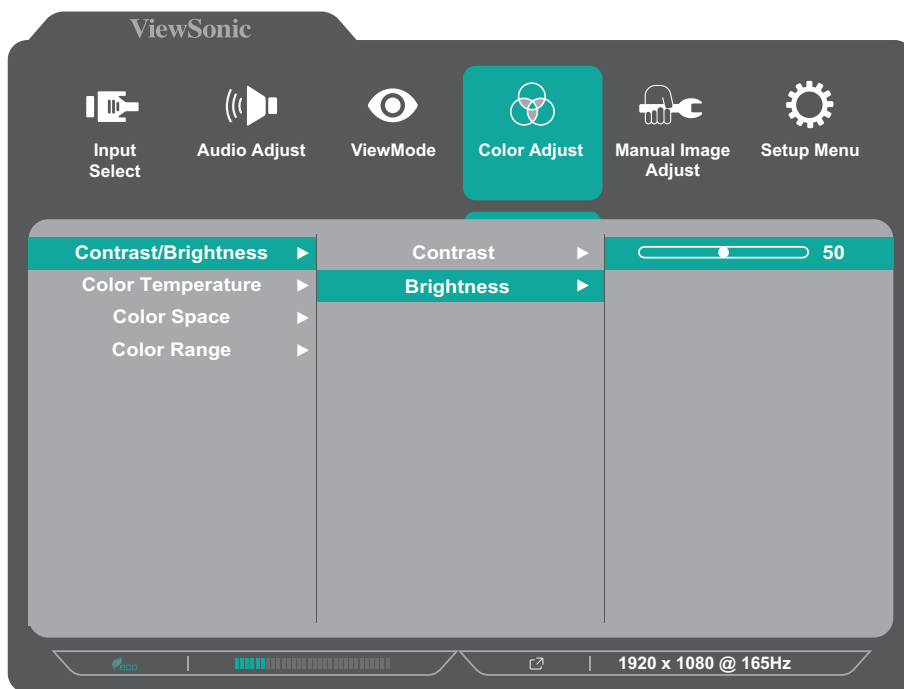
2. Щоб вибрати головне меню, натисніть клавішу **1(★)** або **2**. Щоб відкрити вибране меню, натисніть клавішу **3**.



3. Щоб вибрати потрібний пункт меню, натисніть клавішу 1(★) або 2. Потім натисніть клавішу 3, щоб відкрити підменю.



4. Щоб відкоригувати або вибрати налаштування, натисніть клавішу 1(★) або 2. Потім натисніть клавішу 3, щоб підтвердити свій вибір.



ПРИМІТКА. Під час налаштування певних пунктів меню не потрібно, щоб користувач підтверджував вибір за допомогою клавіші 3. Щоб вибрати пункт меню або змінити певні налаштування, дотримуйтеся вказівок щодо використання клавіш, які відображаються внизу екрана.

5. Щоб повернутися в попереднє меню, натисніть клавішу 4.

ПРИМІТКА. Щоб вийти з EM, натисніть клавішу 5(⏻).

Дерево пунктів екранного меню

Головне меню	Підменю	Пункт меню		
Input Select	HDMI 1			
	HDMI 2			
	DisplayPort			
Audio Adjust	Volume	(-/+ , 0~100)/1		
ViewMode	Standard			
	FPS Game			
	RTS Game			
	MOBA Game			
	Movie			
	Web			
	Text			
	MAC			
	Mono			
Color Adjust	Contrast/ Brightness	Contrast	(-/+ , 0~100)/1	
		Brightness	(-/+ , 0~100)/1	
	Color Temperature	sRGB		
		Bluish		
		Cool		
		Native		
		Warm		
		User Color	Red	(-/+ , 0~100)/1
	Green		(-/+ , 0~100)/1	
	Blue		(-/+ , 0~100)/1	
	Color Space	Auto		
		RGB		
		YUV		
	Color Range	Auto		
		Full Range		
Limited Range				

Головне меню	Підменю	Пункт меню	
Manual Image Adjust	Sharpness	(-/+, 0~100)/25	
	Blue Light Filter	(-/+, 0~100)/1	
	Aspect Ratio	4:3	
		5:4	
		16:9	
		16:10	
	Overscan	On	
		Off	
	Black Stabilization	(-/+, 0~100)/10	
	Advanced DCR	(-/+, 0~100)/25	
Response Time	Standard		
	Advanced		
	Ultra Fast		
Setup Menu	Language Select	English	
		Français	
		Deutsch	
		Español	
		Italiano	
		Suomi	
		Svenska	
		Русский	
		Türkçe	
		Česká	
		Tiếng Việt	
		日本語	
		한국어	
		繁體中文	
	简体中文		
	AMD FreeSync	On	
		Off	
	HDR	On	
		Off	
	MPRT	On	
Off			
OverClocking	On		
	Off		
Information			
OSD Timeout	(-/+, 5/15/30/60)		

Головне меню	Підменю	Пункт меню	
Setup Menu	OSD Background	On	
		Off	
	OSD Pivot	90°	
		270°	
		Off	
	Power Indicator	On	
		Off	
	Auto Power Off	On	
		Off	
	Sleep	30 minutes	
		45 minutes	
		60 minutes	
		120 minutes	
		Off	
	ECO Mode	Standard	
		Optimize	
		Conserve	
	DisplayPort 1.1	On	
		Off	
	Auto Detect	On	
		Off	
DDC/CI	On		
	Off		
Memory Recall			

Додаток

Технічні характеристики

Компонент	Категорія	Технічні характеристики
РК-дисплей	Тип	IPS, Color a-Si TFT активна матриця 1920 x 1080 LCD, 0,2745 мм x 0,2745 мм крок пікселя
	Розмір дисплея	60,96 см
		23,8 дюймів для реальна діагональ
	Фільтр кольору	Тип вертикального RGB
Скляна поверхня	Антибликовий тип (Haze 25%), тверде покриття (3H)	
Вхідний сигнал	Синхронізація відео	TMDS digital (100 Ω) DisplayPort (v. 1.2): f_h : 30~193 kHz, f_v : 48~180 Hz HDMI (v. 1.4): f_h : 30~166 kHz, f_v : 48~180 Hz
Сумісність	Комп'ютери із ОС Windows	До 1920 x 1080
	Macintosh	До 1920 x 1080

Компонент	Категорія	Технічні характеристики
Роздільна здатність ¹	Рекомендовані параметри	1920 x 1080 при 60 Гц
	Підтримувані параметри	<ul style="list-style-type: none"> • 1920 x 1080 при 50, 60, 75, 100, 120, 144, 165, 180² Гц • 1680 x 1050 при 60 Гц • 1600 x 1200 при 60 Гц • 1600 x 900 при 60 Гц • 1440 x 900 при 60, 75 Гц • 1440 x 576 при 50 Гц • 1400 x 1050 при 60, 75 Гц • 1366 x 768 при 60 Гц • 1360 x 768 при 60 Гц • 1280 x 1024 при 50, 60, 75 Гц • 1280 x 960 при 50, 60, 75 Гц • 1280 x 800 при 60, 75 Гц • 1280 x 768 при 50, 60, 75 Гц • 1280 x 720 при 50, 60 Гц • 1152 x 900 при 66 Гц • 1152 x 870 при 75 Гц • 1152 x 864 при 60, 75 Гц • 1024 x 768 при 50, 60, 70, 72, 75 Гц • 1024 x 600 при 60 Гц • 848 x 480 при 60 Гц • 832 x 624 при 75 Гц • 800 x 600 при 56, 60, 72, 75 Гц • 720 x 576 при 50 Гц • 720 x 480 при 60 Гц • 720 x 400 при 70 Гц • 640 x 480 при 60, 67, 73, 75 Гц • 640 x 400 при 60, 70 Гц • 640 x 350 при 70 Гц
Адаптер живлення ³	Вхідна напруга	100-240 В змінного струму, 50/60 Гц (автоматичне переключення)
Область відображення	Активний розмір (гориз. x верт.)	534,64 x 308,06 мм
		21,04 x 12,13 дюйма
Робочі умови	Температура	Від 0° C до 40° C (від 32° F до 104° F)
	Відносна вологість	Від 20 до 90 % (без конденсації)
	Висота	16 404,2 футів (5 км)

1 - Не встановлюйте на комп'ютер графічну карту, яка перевищує цей режим синхронізації. Це може незворотно пошкодити дисплей.

2 - З увімкненим розгоном у меню OSD.

3 - Використовуйте лише адаптер живлення, придбаний у компанії ViewSonic® чи в уповноваженого постачальника.

Компонент	Категорія	Технічні характеристики
Умови зберігання	Температура	Від -20° С до 60° С (від -4° F до 140° F)
	Відносна вологість	Від 5 до 90 % (без конденсації)
	Висота	39 370,1 футів (12 км)
Виміри (Зі стійкою)	Фізичні виміри (ширина x висота x глибина)	541 x 507~377 x 228 мм
		21,2 x 19,9~14,8 x 8,9 дюйма
Виміри (Без стійки)	Фізичні виміри (ширина x висота x глибина)	541 x 323 x 43,5 мм
		21,2 x 12,7 x 1,7 дюйма
Монтаж на стіні	Виміри	100 x 100 mm
Вага (Зі стійкою)	Фізичні виміри	4,8 кг
		10,5 фунтів
Вага (Без стійки)	Фізичні виміри	2,7 кг
		6,12 фунтів
Енергоспоживання	Увімк. ⁴	24 Вт (типовий) без звуку
	Вимкнуті	≤ 0,3 Вт

4- Умови перевірки відповідають стандартам EEL.

Глосарій

У цьому розділі наведено стандартний глосарій термінів, що використовуються в усіх моделях РК-дисплеїв. Усі терміни наведено в алфавітному порядку.

ПРИМІТКА. Певні терміни можуть не застосовуватися для цього монітора.

A **Advanced DCR (Розширений DCR)**

Технологія Advanced DCR (Розширений DCR) автоматично визначає сигнал зображення та розумно керує яскравістю й кольором фонового підсвічування щоб покращити можливість досягати чорнішого чорного кольору в темному середовищі та більшого білого кольору в яскравому середовищі.

Audio Adjust (Автоматичне налаштування)

Налаштування гучності, вимкнення звуку або перемикання між вводами (за наявності кількох джерел).

Auto Detect (Автовизначення)

Якщо поточне джерело вхідного сигналу не випромінює сигнали, на моніторі буде автоматично вибрано наступне джерело вхідного сигналу. На деяких моделях цю функцію вимкнено за замовчуванням.

Auto image adjust (Автоматичне налаштування зображення)

Автоматичне налаштування розміру, центрування та точне налаштування відеосигналу для усунення хвилястості та спотворення.

B **Blue Light Filter (Фільтр блакитного світла)**

Налаштування фільтра, що блокує яскраве блакитне світло для безпеки та комфорту користувачів.

Brightness (Яскравість)

Налаштування рівнів чорного фону зображення на екрані.

C Color Adjust (Налаштування кольору)

Забезпечує кілька режимів налаштування кольору, щоб налаштувати параметри кольору відповідно до потреб користувачів.

Color space (Колірний простір)

Дає змогу користувачам вибирати колірний простір, який потрібно використовувати для виводу кольорів на моніторі (RGB, YUV).

Color Temperature (Температура кольору)

Дає змогу користувачам вибирати певні налаштування температури кольору, щоб потім налаштувати особливості перегляду.

Значення екрана за замовчуванням	Початковий стан панелі
sRGB	Стандартний колірний простір, застосовуваний для ОС Windows.
Bluish (Синюватий)	Температура кольору — 9 300К.
Cool (Холодний)	Температура кольору — 7 500К.
Native (Вихідний)	Колірна температура за замовчуванням. Рекомендовано для загального використання.
Warm (Теплий)	Температура кольору — 5 000К.

Contrast (Контраст)

Регулює різницю між фоном зображення (рівень чорного) та переднім планом (рівень білого).

I Information (Інформація)

Відображення режиму синхронізації (входу відеосигналу), який надходить у комп'ютер із графічної карти, номера моделі РК, серійного номера та URL-адреси веб-сайту ViewSonic®. Докладніші вказівки щодо змінення роздільної здатності та частоти оновлення (вертикальної частоти) див. у інструкції з використання графічної карти.

ПРИМІТКА. VESA 1024 x 768 на 60 Гц означає, що роздільна здатність становить 1024 x 768, а частота оновлення — 60 Гц.

Input Select (Вибір вводу)

Перемикання різних джерел вхідного сигнал, доступних для цього монітора.

M Manual Image Adjust (Налаштування зображення вручну)
Відображення меню Manual Image Adjust (Налаштування зображення вручну). У цьому меню можна вручну задати різні налаштування якості зображення.

Memory recall (Відновлення початкових значень із пам'яті)

Повернення налаштувань до заводських параметрів, якщо дисплей працює в попередньо заданому режимі синхронізації (Preset Timing Mode), указаному в розділі «Технічні характеристики» цього посібника.

ПРИМІТКА. (Виняток) Цей елемент керування не впливає на зміни налаштування Language Select (Вибір мови) та Power Lock (Блокування живлення).

O Overscan (Заповнення екрана)

Застосовується для обітнутого зображення на екрані монітора. Якщо вибрано це налаштування, здійснюється масштабування відеовмісту, і краї зображення приховуються.

R Recall (Скасувати)

Скидання налаштувань View Mode (Режим перегляду) монітора.

Resolution Notice (Повідомлення про роздільну здатність)

У цьому повідомленні користувачам повідомляється, що поточна роздільна здатність — неправильна вихідна роздільна здатність. Це повідомлення з'являється у вікні налаштування дисплея під час налаштування роздільної здатності дисплея.

Response Time (Час відгуку)

Налаштування часу відгуку, створення плавних зображень без смуг, розмиття, чи відбитків попередніх зображень. Низький час відгуку ідеально підходить для більшості ігор із значною кількістю графіки та забезпечує дивовижну візуальну якість під час перегляду спортивних подій або бойовиків.

S Setup Menu (Меню налаштування)

Регулює налаштування екранного меню (EM). Багато з цих параметрів можуть активувати повідомлення екранного відображення, тому користувачам не потрібно повторно відкривати меню.

Sharpness (Чіткість)

Налаштування якості зображення на моніторі.

V ViewMode (Режим перегляду)

Унікальна функція ViewMode (Режим перегляду) ViewSonic пропонує попередні налаштування "Game" (Гра), "Movie" (Фільм), "Web" (Веб), "Text" (Текст), "MAC" та "Mono" (Моно). Ці попередні налаштування спеціально створено для отримання оптимальної якості перегляду для різних цілей використання екрана.

1 Режим 1 мс <MPRT>

Вкажіть, чи потрібно активувати час відгуку рухомого зображення (MPRT); параметр за замовчуванням – Вимк.

ПРИМІТКА.

- Переконайтеся, що визначення часу вводу ≥ 75 Гц, щоб увімкнути режим 1 мс за замовчуванням.
- Якщо для режиму 1 мс встановлено значення «Увімк.», після ввімкнення FreeSync MPRT автоматично вимикається.
- Якщо для режиму 1 мс встановлено значення «Увімк.», наступні функції будуть неактивними та вимкненими: Яскравість, Розширений DCR, Екорезим, Час відгуку, Регулювання яскравості DDC / CI.
- IC керує часом відгуку рухомого зображення, тому загальна яскравість буде темною.

Усунення несправностей

У цьому розділі описано певні поширені проблеми, що виникають під час використання монітора.

Проблема чи несправність	Варіанти усунення
Живлення відсутнє	<ul style="list-style-type: none">• Перевірте, чи увімкнено монітор кнопкою живлення.• Перевірте, чи шнур живлення надійно під'єднано до монітора і розетки електромережі.• Вставте в цю розетку мережі живлення інший пристрій, щоб переконатися, що розетка справна.
Живлення увімкнено, але на екрані відсутнє зображення	<ul style="list-style-type: none">• Перевірте, чи надійно й правильно під'єднано відеокабель, призначений для з'єднання комп'ютера з монітором.• Відкоригуйте налаштування яскравості й контрасту.• Перевірте, чи правильно вибрано джерело вхідного сигналу.
Неправильні чи незвичні кольори	<ul style="list-style-type: none">• Якщо якийсь із кольорів (червоний, зелений чи синій) відсутні на зображенні, перевірте, чи правильно й надійно під'єднано відеокабель. Неправильне з'єднання могли спричинити незафіксовані чи зламані контакти у відеороз'ємі.• Під'єднайте монітор до іншого комп'ютера.
Зображення на екрані засвітле або затемне	<ul style="list-style-type: none">• Збільшіть яскравість і контраст в екранному меню.• Скиньте налаштування монітора до заводських значень.
Зображення на екрані переривається	<ul style="list-style-type: none">• Перевірте, чи правильно вибрано джерело вхідного сигналу• Перевірте, чи в роз'ємі відеокабелю не зламався або не зігнувся якийсь контакт.• Перевірте, чи надійно й правильно під'єднано відеокабель, призначений для з'єднання комп'ютера з монітором.
Зображення на екрані розмите	<ul style="list-style-type: none">• Установіть роздільну здатність, що відповідає поточному співвідношенню сторін.• Скиньте налаштування монітора до заводських значень.

Проблема чи несправність	Варіанти усунення
Зображення розташовано не посередині екрана	<ul style="list-style-type: none"> • Відкоригуйте горизонтальні й вертикальні налаштування зображення в екранному меню. • Перевірте налаштування Aspect Ratio (Коефіцієнт пропорційності). • Скиньте налаштування монітора до заводських значень.
Зображення на екрані жовте	<ul style="list-style-type: none"> • Перевірте, чи вимкнено фільтр синього світла.
EM не відображається на екрані/пункти EM недоступні	<ul style="list-style-type: none"> • Перевірте, чи екранне меню не заблоковано. • Вимкніть монітор, від'єднайте шнур живлення, знову під'єднайте шнур живлення й увімкніть монітор. • Скиньте налаштування монітора до заводських значень.
Клавіші панелі керування не працюють.	<ul style="list-style-type: none"> • Натискайте одночасно лише одну клавішу. • Перезапустіть комп'ютер.
В екранному меню не вдається вибрати певні пункти	<ul style="list-style-type: none"> • Налаштуйте функцію ViewMode або джерело вхідного сигналу. • Скиньте налаштування монітора до заводських значень.
Аудіо не виводиться	<ul style="list-style-type: none"> • Якщо використовуються навушники чи гарнітура, перевірте, чи штекер під'єднано до міні-аудіороз'єму. • Перевірте, чи не вимкнено звук, або встановлено значення гучності 0. • Перевірте налаштування Audio Input (Аудіовхід).
Не вдається налаштувати монітор	<ul style="list-style-type: none"> • Перевірте, чи немає поблизу монітора перешкод, і чи досить довкола нього вільного місця. • Докладніше на сторінці "Регулювання кута огляду".
Під'єднані до монітора USB-пристрої не працюють.	<ul style="list-style-type: none"> • Перевірте, чи правильно вставлено USB-кабель. • Спробуйте вставити кабель в інший USB-порт (за його наявності). • Для роботи певних USB-пристроїв потрібна більша сила струму. Під'єднайте пристрій безпосередньо до комп'ютера.

Проблема чи несправність	Варіанти усунення
Зовнішній пристрій під'єднано, але на екрані відсутнє зображення	<ul style="list-style-type: none">• Перевірте, чи ввімкнено живлення.• Збільшіть яскравість і контраст в екранному меню.• Перевірте, чи з'єднувальний кабель підключено правильно й надійно. Неправильне з'єднання могли спричинити незафіксовані чи зламані контакти у відеороз'ємі.

Обслуговування

Загальні заходи з техніки безпеки

- Переконайтеся, що монітор вимкнено, а шнур живлення від'єднано від розетки мережі живлення.
- Не розпилюйте й не лийте рідини безпосередньо на екран чи корпус.
- Будьте обережними під час обслуговування монітора. На моніторах із темнішим забарвленням протертості видно чіткіше, ніж на світлих моніторах.

Очищення екрана

- Протріть екран чистою ганчіркою з м'якої безворсової тканини. Таким чином можна усунути бруд та інші частки.
- Якщо екран і далі брудний, нанесіть на чисту ганчірку з м'якої безворсової тканини трохи засобу для очищення й протріть нею екран. Не використовуйте засоби на основі спирту чи аміаку.

Очищення корпусу

- Протріть корпус сухою ганчіркою з м'якої тканини.
- Якщо він і далі брудний, нанесіть на чисту ганчірку з м'якої безворсової тканини трохи м'якого неабразивного мийного засобу й протріть нею поверхню корпусу. Не використовуйте засоби на основі спирту чи аміаку.

Відмова від відповідальності

- ViewSonic® не радить застосовувати до екрану або корпусу дисплею аміак або засоби для чищення на основі алкоголю. Є інформація, що певні хімічні засоби для чищення можуть пошкодити екран і/або корпус монітора.
- ViewSonic® не відповідає за пошкодження, спричинені використанням засобів для чищення на основі аміаку чи спирту.

Фільтр блакитного світла та здоров'я очей

Blue Light Filter (Фільтр блакитного світла) блокує яскраве блакитне світло для безпеки та комфорту користувачів.

Коли користуєтеся монітором, пам'ятайте про таке.

- Якщо дивитися на комп'ютерний екран упродовж тривалого часу, може виникнути подразнення чи дискомфорт очей. Щоб уникнути таких явищ, рекомендовано періодично робити перерви й не дивитися на екран, щоб очі могли розслабитися.
- Монітор також підтримує технологію Flicker-Free, що зменшує або усуває мерехтіння екрана.
- Налаштування фільтра на значення 100 забезпечить найкращу продуктивність фільтра синього світла, який відповідає стандартам сертифікації TÜV.

Робіть регулярні перерви

Якщо ви дивитися на монітор упродовж довгого часу, радимо робити періодичні перерви. Рекомендується робити короткі перерви протягом не менш ніж 5 (п'яти) хвилин після 1 (однієї) або 2 (двох) годин постійного перегляду.

Робити коротші, частіші перерви, як правило, корисніше, ніж довші й рідші.

Дивіться на віддалені об'єкти

Щоб позбавитися напруги й сухості очей, під час перерв користувачі можуть фокусуватися на об'єктах, що знаходяться на далекій відстані.

Робіть гімнастику для очей і шиї

Гімнастика для очей

Вправи для очей допоможуть зменшити напругу. Повільно рухайте очима ліворуч, праворуч, вгору та вниз. Якщо необхідно, повторіть ці рухи кілька разів.

Гімнастика для шиї

Також зняти напругу з очей допоможуть і вправи для шиї. Опустіть руки в розслабленому стані, злегка нахиліться вперед, щоб витягнути шию, поверніть голову вправо та вліво. Якщо необхідно, повторіть ці рухи кілька разів.

Інформація щодо дотримання норм і технічного обслуговування

Інформація щодо дотримання вимог

У цьому розділі описано всі пов'язані з монітором вимоги й декларації щодо дотримання норм. Підтверджене застосування монітора має відповідати паспортним табличкам і відповідним етикеткам на пристрої

Декларація відповідності вимогам Федеральної комісії зв'язку США (FCC)

Цей пристрій сумісний із вимогами частини 15 Правил FCC. Використання пристрою може здійснюватися за таких умов: (1) цей пристрій не спричиняє шкідливих завад і (2) цей пристрій має приймати всі отримані завади, зокрема й завади, що спричиняють неналежну роботу. Обладнання пройшло випробування на сумісність з обмеженнями для цифрових пристроїв класу В відповідно до частини 15 Правил FCC і відповідає їм.

Ці межі визначено для надання належного захисту від шкідливих завад за встановлення в житлових зонах. Обладнання генерує, використовує й може випромінювати радіочастотну енергію. У разі недотримання відповідних вказівок щодо його встановлення й використання воно може спричинити шкідливі завади для засобів радіозв'язку. Однак немає гарантій, що завади не виникнуть у кожному конкретному випадку. Якщо це обладнання не спричиняє шкідливих завад для прийому радіо- чи ТБ-сигналу (визначити це можна вимкнувши й ввімкнувши пристрій), користувач може спробувати усунути завади, вдавшись до наведених нижче заходів.

- Змініть орієнтацію чи розташування антени прийому.
- Збільште відстань між обладнанням і приймачем.
- Під'єднайте обладнання до розетки, що належить до іншого електричного контура ніж та, до якої під'єднано приймач.
- Зверніться по допомогу до дистриб'ютора обладнання або досвідченого радіо- чи ТБ-техніка.

Обережно! Вас попереджено, що змінення чи модифікації пристрою, які однозначно не дозволив орган, відповідальний за дотримання норм, можуть позбавити вас права використовувати це обладнання.

Промисловий стандарт Канади

CAN ICES (B) / NMB (B)

Відповідність стандартам якості та безпеки Європейського Союзу



Цей пристрій відповідає вимогам Директиви 2014/30/ЄС щодо електромагнітної сумісності та Директиви 2014/35/ЄС щодо низьковольтного електричного обладнання.

Наведена нижче інформація застосовується лише в країнах ЄС.

Зображена праворуч позначка означає відповідність вимогам Директиви 2012/19/ЄС про відходи електричного та електронного обладнання (WEEE). Обладнання, на яке нанесено цю позначку, НЕ МОЖНА утилізувати як несортовані побутові відходи. Його слід передати у спеціальні пункти збору відповідно до місцевого законодавства.



Декларація відповідності директиві RoHS2

Цей виріб розроблено й виготовлено у відповідності до вимог Директиви 2011/65/ЄС Європейського Парламенту та Ради про обмеження використання деяких небезпечних речовин в електричному та електронному обладнанні (Директива RoHS2) й очікується, що він відповідає максимальним значенням концентрації, які видав Європейський комітет із технічної адаптації (European Technical Adaptation Committee, TAC), указаним нижче.

Речовина	Запропонована максимальна концентрація	Фактична концентрація
Свинець (Pb)	0,1%	< 0,1%
Ртуть (Hg)	0,1%	< 0,1%
Кадмій (Cd)	0,01%	< 0,01%
Шестивалентний хром (Cr6 ⁺)	0,1%	< 0,1%
Полібромований біфеніл (ПББ)	0,1%	< 0,1%
Полібромовані дивенілофі ефіри (ПБДЕ)	0,1%	< 0,1%
Біс (2-етилгексил) фталат (DEHP)	0,1%	< 0,1%
Бутил бензил фталат (BBP)	0,1%	< 0,1%
Бутил фталат (DBP)	0,1%	< 0,1%
Диізобутил фталат (DIBP)	0,1%	< 0,1%

Певні компоненти вказаних вище виробів є виключеннями з Додатку III до Директиви RoHS2 як вказано нижче.

- Мідний сплав із масовою часткою свинцю до 4 %.
- Свинець у спайках із високою температурою плавлення (тобто сплави на сонові свинцю з масовою часткою свинцю 85 % і більше).
- Електричні й електронні компоненти, що містять свинець у скляних і керамічних компонентах, окрім діелектричних керамічних компонентів конденсаторів, як-от п'єзоелектричні пристрої чи скло- або керамоматричні матеріали.
- Свинець у діелектричній кераміці в конденсаторах для номінальної напруги 125 В змінного струму або 250 В постійного струму або вище.

Обмеження небезпечних речовин для Індії

Декларація відповідності нормам щодо обмеження небезпечних речовин (Індія). Цей продукт відповідає вимогам нормативного документа Індії India E-waste Rule 2011, яким заборонено використання свинцю, ртуті, шестивалентного хрому, полібромованих біфенілів і полібромованих біфенілових ефірів масовою часткою понад 0,1 % і кадмію масовою часткою понад 0,01 %, за винятком виключень, викладених у Плані 2 цього документа.

Утилізація та завершення терміну служби продукту

ViewSonic® поважає довкілля й зобов'язується сповідувати екологічні принципи у своїй діяльності й побуті. Дякуємо, що вибрали нашу компанію й наші розумні та екологічні технології. Докладнішу можна дізнатися на веб-сайті компанії ViewSonic®.

США та Канада:

<https://www.viewsonic.com/us/go-green-with-viewsonic>

Європа:

<https://www.viewsonic.com/eu/environmental-social-governance/recycle>

Тайвань:

<https://recycle.moenv.gov.tw/>

Користувачі у Великій Британії, якщо з цим виробом трапився нещасний випадок або виникла проблема з безпекою, зверніться до:

ViewSonic Europe Limited



Haaksbergweg 75
1101 BR Amsterdam
Netherlands



+31 (0) 650608655



EPREL@viewsoniceurope.com



<https://www.viewsonic.com/eu/>

Інформація щодо авторського права

Авторське право © ViewSonic® Corporation, 2025. Усі права захищено.

Macintosh і Power Macintosh є зареєстрованими торговельними марками компанії Apple Inc.

Microsoft, Windows і логотип Windows є зареєстрованими торговельними марками Корпорації Майкрософт у Сполучених Штатах Америки та інших краях.

ViewSonic®, логотип із трьома птахами, є зареєстрованим товарним знаком корпорації ViewSonic®.

VESA є зареєстрованою торговельною маркою Асоціації відеоелектронних стандартів. DPMS, DisplayPort і DDC є торговельними марками VESA.

ENERGY STAR® є зареєстрованою торговельною маркою Американського агентства захист довкілля (EPA).

ViewSonic® Corporation є партнером ENERGY STAR® і дотримується у своїх виробках усіх вимог ENERGY STAR® щодо енергоефективності.

Відмова від відповідальності: ViewSonic® Corporation не відповідатиме за жодні технічні чи редакторські помилки, що містяться в цьому документі, а також випадкові чим наслідкові збитки, спричинені викладенням цього матеріалу, роботою чи використанням цього виробу.

ViewSonic® Corporation зацікавлена в постійному удосконаленні своїх виробів і тому залишає за собою право змінювати технічні характеристики виробу без попереднього сповіщення. Інформацію в цьому документі може бути змінено без попереднього сповіщення.

Жодну частину цього документа не можна копіювати, відтворювати чи передавати за допомогою будь-яких засобів без попереднього письмового дозволу ViewSonic® Corporation.

Обслуговування клієнтів

Щоб отримати технічну підтримку чи обслуговування виробу, скористайтеся інформацією в таблиці нижче або зверніться до дистриб'ютора у своєму регіоні.

ПРИМІТКА. Потрібно вказати серійний номер виробу, розташовано ззаду на моніторі поруч із портами I/O..

Країна/регіон	Веб-сайт	Країна/регіон	Веб-сайт
Азійсько-Тихоокеанський регіон та Африка			
Australia	www.viewsonic.com/au/	Bangladesh	www.viewsonic.com/bd/
中国 (China)	www.viewsonic.com.cn	香港 (繁體中文)	www.viewsonic.com/hk/
Hong Kong (English)	www.viewsonic.com/hk-en/	India	www.viewsonic.com/in/
Indonesia	www.viewsonic.com/id/	Israel	www.viewsonic.com/il/
日本 (Japan)	www.viewsonic.com/jp/	Korea	www.viewsonic.com/kr/
Malaysia	www.viewsonic.com/my/	Middle East	www.viewsonic.com/me/
Myanmar	www.viewsonic.com/mm/	Nepal	www.viewsonic.com/np/
New Zealand	www.viewsonic.com/nz/	Pakistan	www.viewsonic.com/pk/
Philippines	www.viewsonic.com/ph/	Singapore	www.viewsonic.com/sg/
臺灣 (Taiwan)	www.viewsonic.com/tw/	ประเทศไทย	www.viewsonic.com/th/
Việt Nam	www.viewsonic.com/vn/	South Africa & Mauritius	www.viewsonic.com/za/
Північна та Південна Америка			
United States	www.viewsonic.com/us	Canada	www.viewsonic.com/us
Latin America	www.viewsonic.com/la		
Європа			
Europe	www.viewsonic.com/eu/	France	www.viewsonic.com/fr/
Deutschland	www.viewsonic.com/de/	Қазақстан	www.viewsonic.com/kz/
Россия	www.viewsonic.com/ru/	España	www.viewsonic.com/es/
Türkiye	www.viewsonic.com/tr/	Україна	www.viewsonic.com/ua/
United Kingdom	www.viewsonic.com/uk/		

Обмежена гарантія

Дисплей ViewSonic®

Область застосування цієї гарантії.

ViewSonic® гарантує, що її продукція не міститиме дефектів матеріалу чи виробничих дефектів упродовж гарантійного періоду. Якщо під час гарантійного періоду виявиться, що певний виріб містить дефекти матеріалу чи виробничі дефекти, компанія ViewSonic® на власний розсуд відремонтує виріб або замінить його на аналогічний. Це єдине положення для вашого захисту в цьому випадку. Замінні вироби чи компоненти можуть містити відремонтовані чи перероблені деталі чи компоненти. На замінний пристрій чи компонент гарантія поширюватиметься до кінця початкового гарантійного періоду, який почався коли користувач отримав обмежену гарантію. Гарантійний період не продовжується. ViewSonic® не надає жодних гарантій щодо програмного забезпечення сторонніх виробників, яке надається з цим виробом чи яке встановив користувач, а також встановлення недозволених деталей чи компонентів обладнання (як-от лампи проекторів). (Див. наведений нижче розділ «Виключення з гарантії».)

Термін дії гарантії

Дисплеї ViewSonic® залежно від країни придбання, мають гарантію на 1–3 роки на всі деталі, зокрема джерело світла, і все обслуговування від дати придбання першим користувачем.

Суб'єкт гарантії

Гарантія надається лише особі, що першою придбала виріб.

Виключення з гарантії

- Гарантія не поширюється на жоден пристрій, на якому було видалено, стерто чи іншим чином змінено серійний номер.
- Гарантія не надається в разі пошкодження, погіршення роботи чи несправності, що виникли внаслідок таких чинників:
 - » Випадковість, неналежне використання, недбальство, пожежа, потоп, удар блискавки чи інші стихійні лиха, змінення виробу без дозволу чи недотримання вказівок, що надавалися з виробом;
 - » ремонт чи спроба ремонту, які здійснює будь-яка особа, що не має відповідного дозволу від компанії ViewSonic®;
 - » пошкодження й втрата будь-яких програм, даних чи знімних пристроїв для зберігання;
 - » нормальне зношування;
 - » демонтаж чи встановлення виробу.

- втрата даних чи програмного забезпечення, що виникла внаслідок ремонту або заміни.
- будь-яке пошкодження виробу під час транспортування.
- зовнішні чинники, як-от коливання напруги чи збій у мережі живлення.
- використання деталей і витратних матеріалів, що не відповідають вказівкам ViewSonic.
- невиконання періодичного обслуговування виробу, описаного в Інструкції з використання.
- інші причини, не пов'язані з дефектом виробу.
- пошкодження, спричинене переглядом статичних (нерухомих) зображень упродовж тривалого часу (також відоме як вигорання зображення).
- програмне забезпечення — будь-яке програмне забезпечення, що надається із виробом або яке встановив користувач.
- обладнання/аксесуари/витратні деталі/компоненти — встановлення будь-якого недозволеного обладнання, аксесуарів, витратних деталей чи компонентів (як-от лампи проєкторів).
- пошкодження чи стирання покриття поверхні дисплея внаслідок неправильного очищення, як описано в Інструкції з використання виробу.
- тарифи на обслуговування, зокрема зняття, встановлення та налаштування виробу.

Як отримати обслуговування

- Щоб отримати докладнішу інформацію про обслуговування, що надається за умовами гарантії, зверніться в службу підтримки клієнтів ViewSonic® (див. сторінку “Обслуговування клієнтів”). Потрібно вказати серійний номер виробу.
- Щоб отримати гарантійне обслуговування, потрібно вказати: (a) надати оригінальний товарний чек із датою придбання; (b) ім'я; (c) адресу; (d) опис проблеми та (e) серійний номер виробу.
- Привезіть виріб або надішліть його, оплативши надсилання, в оригінальному упакованні в авторизований сервісний центр ViewSonic® або в компанію ViewSonic®.
- Щоб отримати докладніші відомості та дізнатися назву найближчого сервісного центру ViewSonic®, зверніться в компанію ViewSonic®.

Обмежені або непрямі гарантії

Вам не надаються жодні гарантії, прямі чи непрямі, що поширюються за межі наведеного в цьому документі опису, зокрема непрямі гарантії продаваності чи використання з певною метою.

Виключення збитків

Відповідальність компанії ViewSonic обмежено вартістю ремонту або заміни виробу. ViewSonic® не відповідатиме за:

- пошкодження майна, спричинене дефектами виробу, збитки внаслідок незручностей, втрати можливості використовувати виріб, втрати часу, втрати вигоди, втрати бізнес-можливості, втрати гудвілу, створення перешкод діловим взаєминам чи інших комерційних втрат навіть якщо про можливість таких збитків було відомо заздалегідь;
- будь-які інші збитки, зокрема випадкові, наслідкові чи інші;
- претензії, які висуває до клієнта третя сторона;
- ремонт чи спроба ремонту, які здійснює будь-яка особа, що не має відповідного дозволу від компанії ViewSonic®.

Застосування державного законодавства

Ця гарантія надає вам певні юридичні права, однак ви можете мати інші права залежно від країни, у якій проживаєте. Деяких країнах не дозволено застосовувати обмеження непрямих гарантій чи виключати випадкові чи наслідкові збитки, тому наведені вище обмеження чи виключення можуть не застосовуватися до вас.

Продаж за межами США та Канади

Щоб отримати докладнішу інформацію щодо гарантії та обслуговування продукції ViewSonic®, що продається за межами США і Канади, зверніться в компанію ViewSonic® або до місцевого дистриб'ютора ViewSonic®.

На гарантійний період для цього виробу в материковому Китаї (за винятком Гонконгу, Макао та Тайваню) поширюється дія умов і положень Картки гарантійного обслуговування (Maintenance Guarantee Card).

Докладнішу інформацію щодо гарантії, надаваної в Європі та Росії, можна переглянути на веб-сайті <http://www.viewsonic.com/eu/> у розділі Support/Warranty Information (Інформація щодо підтримки або гарантії).



ViewSonic®