

VX2479J-HD-PRO

Visualización

Guía del usuario

IMPORTANTE: Lea esta Guía de usuario para obtener información importante sobre la instalación y utilización del producto de una forma segura, así como para registrar dicho producto para obtener servicio técnico en caso de que sea necesario. La información de garantía contenida en esta guía del usuario describirá su cobertura limitada proporcionada por ViewSonic® Corporation, que también podrá encontrar en el sitio web en <http://www.viewsonic.com> en inglés, o en los idiomas específicos utilizando el cuadro de selección Regional (Configuración regional) situado en la esquina superior derecha de dicho sitio.

Nº de modelo: VS19535

N/P: VX2479J-HD-PRO

Gracias por elegir ViewSonic®

Como proveedor líder mundial de soluciones visuales, ViewSonic® se dedica a superar las expectativas del mundo en lo que a evolución, innovación y simplicidad tecnológicas se refiere. En ViewSonic®, creemos que nuestros productos tienen el potencial necesario para impactar positivamente en el mundo y confiamos en que el producto de ViewSonic® que ha elegido le proporcione un buen servicio.

Una vez más, ¡gracias por elegir ViewSonic®!

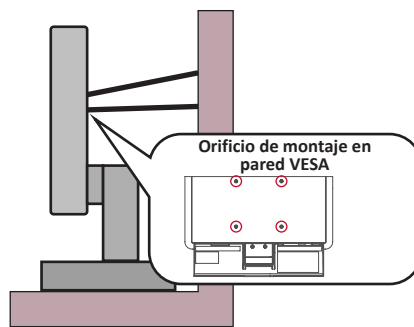
Precauciones de seguridad

- Lea estas instrucciones por completo antes de utilizar el dispositivo.
- Guarde estas instrucciones en un lugar seguro.
- Respete todas las advertencias y siga todas las instrucciones.
- Siéntese por lo menos a una distancia de 18"/45 cm de la pantalla.
- Deje al menos 4"/10 cm de distancia de seguridad alrededor del dispositivo para garantizar una ventilación adecuada.
- Siempre manipule la pantalla con cuidado al moverla.
- Utilice siempre armarios o soportes o métodos de instalación recomendados por el fabricante del monitor.
- Utilice siempre mobiliario que aguante de forma segura el monitor.
- Asegúrese siempre de que el monitor no sobresale del borde del mueble de soporte.
- No coloque el monitor donde haya posibilidad de que haya niños presentes.
- Enseñe siempre a los niños el peligro que supone subirse a los muebles para alcanzar el monitor los equipos relacionados.
- Siempre dirija y administre los cables de alimentación y los cables conectados al monitor de forma que no se pueda tropezar con ellos, no se pueda tirar de ellos o no se puedan agarrar.
- Extreme las precauciones al retirar la cubierta trasera del monitor. Este monitor contiene piezas de alto voltaje.
- No utilice el dispositivo cerca de lugares que contengan agua. Para reducir el riesgo de incendio o descargas eléctricas, no exponga el dispositivo a la humedad.
- Evite que el dispositivo quede expuesto a la luz directa del sol o a otras fuentes de calor sostenidas. No realice la instalación cerca de ninguna fuente de calor como radiadores, acumuladores de calor, estufas, u otros aparatos (amplificadores incluidos) que puedan aumentar la temperatura del dispositivo a niveles peligrosos.
- Limpie con un paño suave y seco. Si requiere más limpieza, consulte "Mantenimiento" en esta guía para más instrucciones.
- Evite tocar la pantalla. La grasa de la piel es difícil de eliminar.
- No restriegue ni aplique presión sobre el panel de la pantalla, ya que puede dañar permanentemente la pantalla.
- No coloque el monitor en una ubicación inestable.
- No coloque el monitor en un mueble alto (por ejemplo aparadores o estantería) sin anclar tanto el mueble como dicho monitor a un soporte adecuado.

- No coloque el monitor sobre ropa u otros materiales que puedan colocarse entre el producto y el mueble de soporte.
- Coloque la pantalla en un área bien ventilada. No coloque nada sobre la pantalla que impida la disipación del calor.
- No coloque objetos pesados sobre la pantalla, cable de vídeo o el de alimentación.
- No coloque elementos que puedan tentar a los niños a trepar, como juguetes y mandos a distancia, sobre la parte superior del monitor o los muebles sobre los que se coloca el producto.
- Si emite humo, algún ruido extraño u olor raro, apague inmediatamente la pantalla y póngase en contacto con su distribuidor o con ViewSonic. Es peligroso seguir utilizando la pantalla.
- No obvie las provisiones de seguridad del enchufe con toma de tierra o polarizado. Los enchufes polarizados disponen de dos clavijas, una más ancha que la otra. Los enchufes con conexión a tierra disponen de dos clavijas, y una tercera con conexión a tierra. La clavija ancha o el tercer diente están pensados para su seguridad. Si el enchufe no encaja en la toma de corriente, obtenga un adaptador y no intente forzar el enchufe en dicha toma.
- Confirme el sistema de distribución instalado en el edificio. El sistema debe proporcionar un disyuntor de circuito de 120/240 V, 20 A.
- Cuando realice la conexión con a una toma de corriente, NO quite la clavija de conexión a tierra. Asegúrese de que las clavijas de conexión a tierra NUNCA SE QUITEN.
- Proteja el cable de alimentación para no ser pisoteado o pellizcado en particular en los enchufes, receptáculos de conveniencia, y en el punto donde salen del producto.
- Utilice únicamente accesorios especificados por el fabricante.
- Use sólo con un carro, base, trípode, soporte, o mesa especificados por el fabricante, o vendidos con el aparato. Cuando use un carro, tenga cuidado al mover la combinación de carro/aparato para evitar daños por sobresalir la punta.
- Desenchufe este aparato durante tormentas eléctricas o al no ser usado durante largos periodos de tiempo.
- Pida todo tipo de servicio a personal de servicio calificado. Se requiere servicio cuando el aparato ha sido dañado de cualquier modo, como cuando el cable de alimentación o enchufe está dañado, se ha derramado líquido o han caído objetos dentro del aparato, el aparato ha sido expuesto a lluvia o humedad, no funciona normalmente, o se ha caído.

- Cuando use auriculares o audífonos, ajuste el volumen a los niveles apropiados, o se podrían producir daños auditivos.
- Riesgo de estabilidad: La pantalla se puede caer, lo que puede provocar lesiones personales graves o, incluso, la muerte. Para evitar daños personales, esta pantalla se debe colocar de forma segura en el suelo o en la pared conforme a las instrucciones de instalación.
- Sujetar la pantalla a una pared o a un objeto fijo mediante un cable u otros dispositivos de retención puede ayudar a soportar el peso de dicha pantalla para evitar que se caiga.

Patrón de orificio (AN x AL)	Panel de interfaz (AN x AL x FO)	Orificio para el panel	Especificación de los tornillos	cantidad
100 x 100 mm	115 x 115 x 2,6 mm	Ø 5 mm	M4 x 10 mm	4 tornillos



NOTA:

- El cable o dispositivo de sujeción debe poder soportar una fuerza de 100 N.
- Asegúrese de que el cable esté tenso y se elimine cualquier holgura. La parte posterior del dispositivo debe estar orientada hacia la pared para garantizar que el dispositivo no pueda inclinarse cuando se le someta a una fuerza externa.
- Asegúrese de que el monitor no se incline bajo una fuerza externa a ninguna altura y ángulo de rotación del dispositivo.
- Si el monitor existente se retiene y traslada, deben aplicarse las mismas consideraciones anteriores.

Contenido

Precauciones de seguridad	3
Contenido	6
Introducción	8
Contenido del paquete	8
Descripción del producto	9
Vista frontal.....	9
Vista posterior	9
Puertos de E/S.....	9
Configuración inicial	10
Instalar el pedestal	10
Instalación en pared	11
Utilizar la ranura de seguridad	13
Realizar las conexiones.....	14
Conectar la alimentación.....	14
Conexión de dispositivos externos	15
Utilizar el monitor	16
Ajustar el ángulo de visión.....	16
Ajuste de la altura	16
Ajuste de la orientación de la pantalla (giro del monitor)	17
Ajuste de ángulo de giro	18
Ajuste del ángulo de inclinación.....	19
Encender y apagar el dispositivo	20
Usar los botones del panel de control.....	20
Menú rápido.....	21
Botones de acceso rápido	22
Definir la configuración	24
Operaciones generales.....	24
Árbol de menús OSD	26

Apéndice	29
Especificaciones.....	29
Glosario	32
Solucionar problemas.....	36
Mantenimiento.....	39
Precauciones generales.....	39
Limpiar la pantalla.....	39
Limpiar la carcasa	39
Filtro de luz azul y salud ocular.....	40
Cálculo de descansos.....	40
Mirar a objetos distantes	40
Ejercicios para los ojos y el cuello	40
Información reglamentaria y de servicio.....	41
Información de conformidad.....	41
Declaración de cumplimiento de las normas FCC	41
Declaración de Industry Canada.....	41
Conformidad CE para países europeos	41
Declaración de cumplimiento de la directiva de restricción de sustancias peligrosas (RoHS2).....	42
Restricción de sustancias peligrosas en la India	43
Desecho del producto al final de su período de vida	43
Información sobre los derechos de autor	44
Servicio de atención al cliente.....	45
Garantía limitada.....	46
Garantía limitada en México	49

Introducción

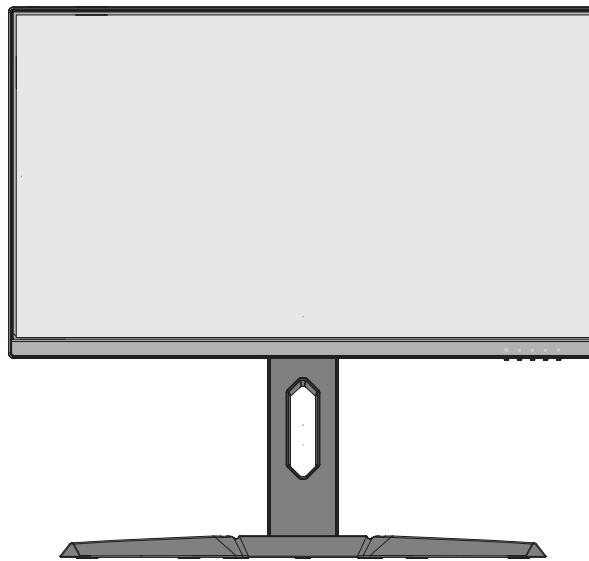
Contenido del paquete

- Monitor
- Adaptador de alimentación
- Cable de vídeo
- Guía de inicio rápido

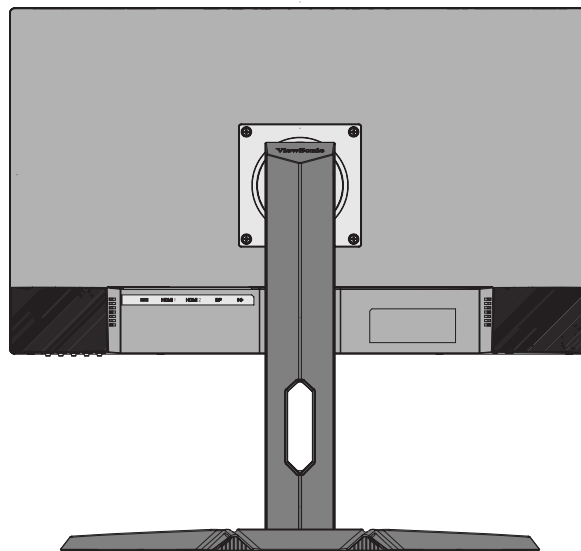
NOTA: El cables incluidos en el paquete un pueden variar en función del país. Póngase en contacto con su revendedor local para obtener más información.

Descripción del producto

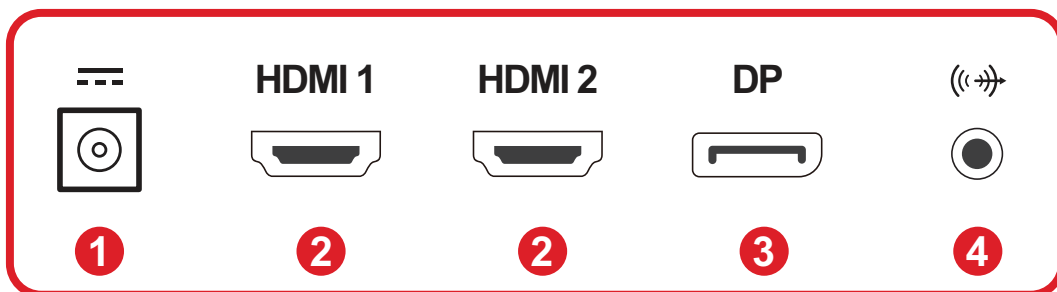
Vista frontal



Vista posterior



Puertos de E/S



1. DC IN

2. HDMI

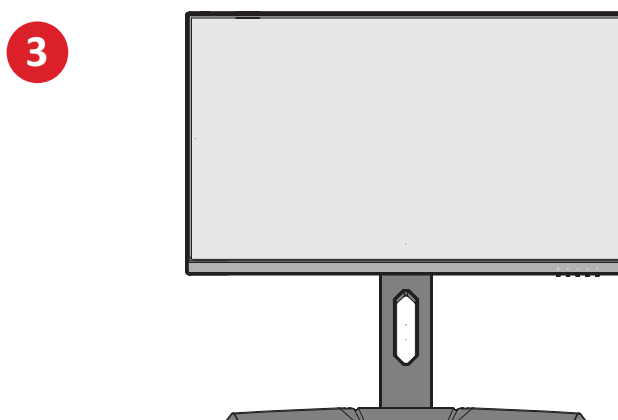
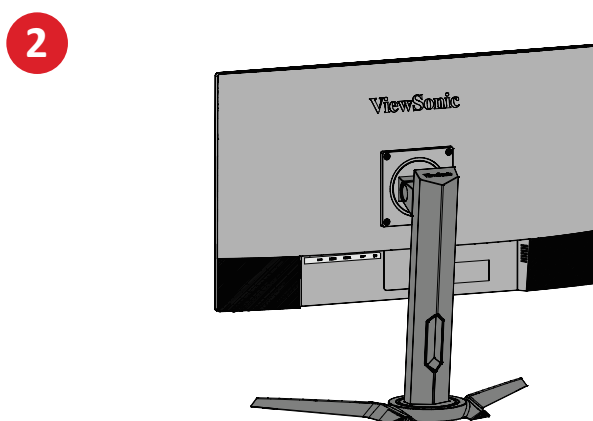
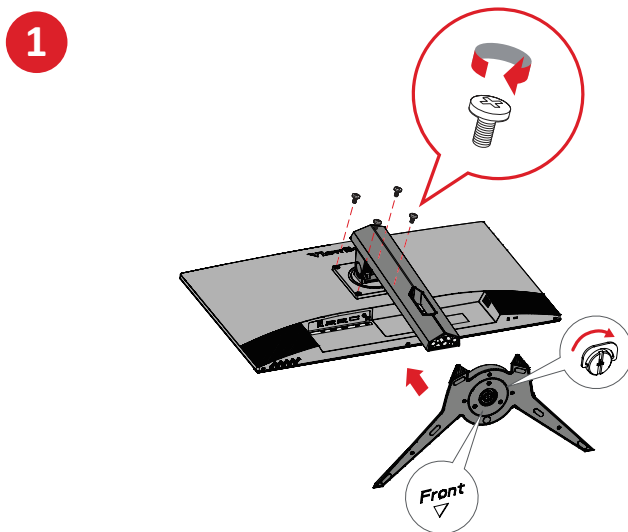
3. DisplayPort

4. Audio Out

NOTA: Para más información sobre el botón 1(★)/2/3/4/5(⏏) y sus funciones, consulte “Botones de acceso rápido”.

Configuración inicial

Instalar el pedestal



NOTA: Coloque siempre el dispositivo en una superficie estable. De lo contrario, el dispositivo podría caerse y dañarse, y/o provocar lesiones personales.

Instalación en pared

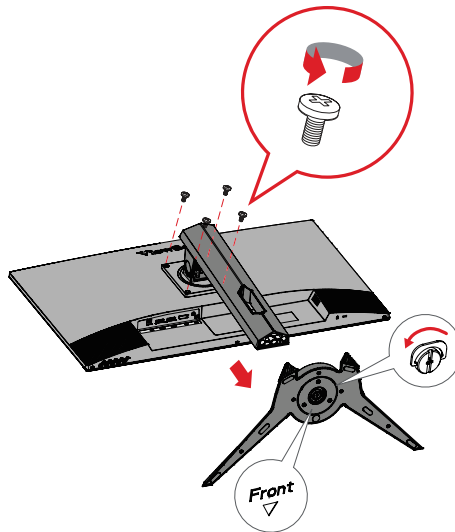
Consulte la siguiente tabla para conocer las dimensiones estándar de los kits de montaje en pared.

NOTA: Use solamente un soporte o kit de instalación en pared certificado por UL. Para obtener un juego de instalación en pared o una base con ajuste de altura, póngase en contacto con ViewSonic® o con su distribuidor local.

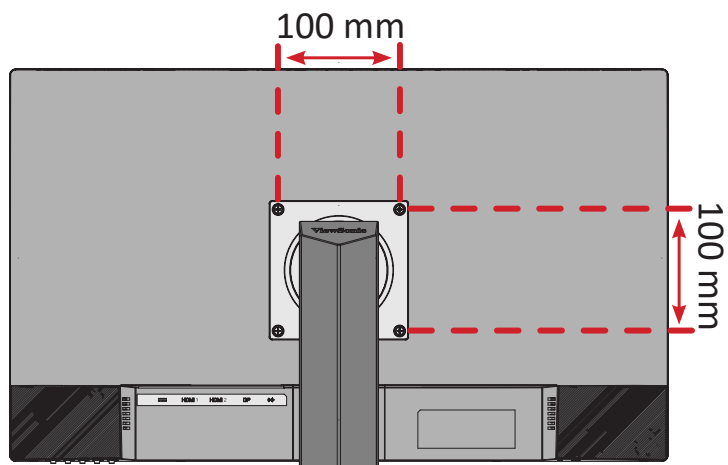
Carga máxima	Patrón de orificio (AN x AL)	Panel de interfaz (AN x AL x FO)	Orificio para el panel	Especificación de los tornillos	cantidad
14 kg	100 x 100 mm	115 x 115 x 2,6 mm	Ø 5 mm	M4 x 10 mm	4 tornillos

NOTA: Los kits de montaje en pared se venden por separado.

1. Apague el dispositivo y desconecte todos los cables.
2. Coloque el dispositivo sobre una superficie plana y estable, con la pantalla hacia abajo.
3. Quite el pedestal del monitor.



4. Atornille el soporte de montaje en los orificios de instalación VESA situados en la parte posterior del dispositivo. A continuación, fíjelo con cuatro (4) tornillos (M4 x 10 mm).



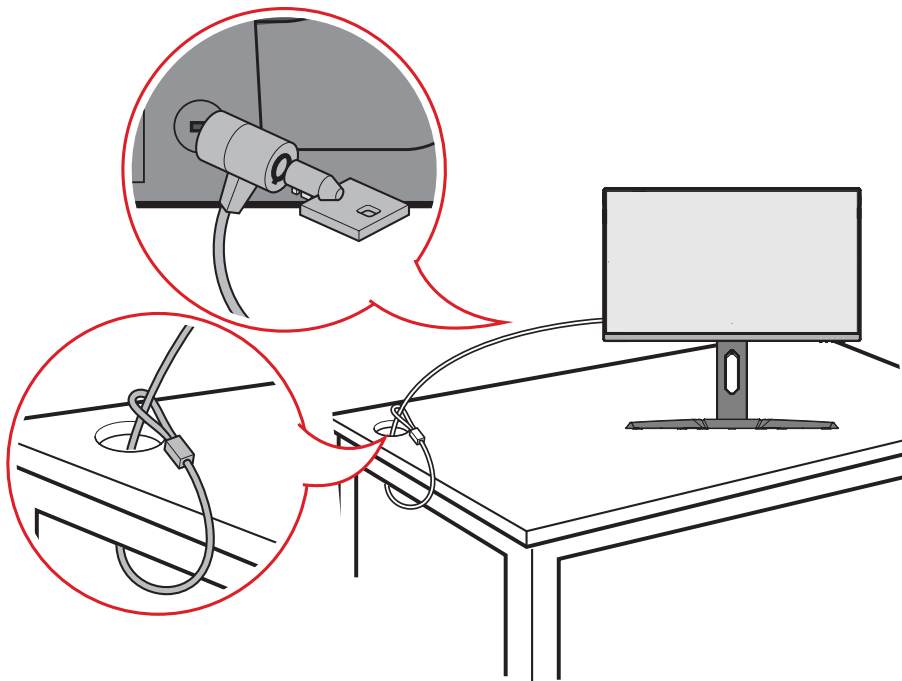
5. Siga las instrucciones incluidas con el kit de instalación en pared para montar el monitor en la pared.

Utilizar la ranura de seguridad

Para ayudar al evitar el robo del dispositivo, utilice un dispositivo de bloqueo de ranura de seguridad para fijar el dispositivo a un objeto fijo.

Además, sujetar el monitor a una pared o a un objeto fijo mediante un cable de seguridad puede ayudar a soportar el peso de dicho monitor para evitar que se caiga.

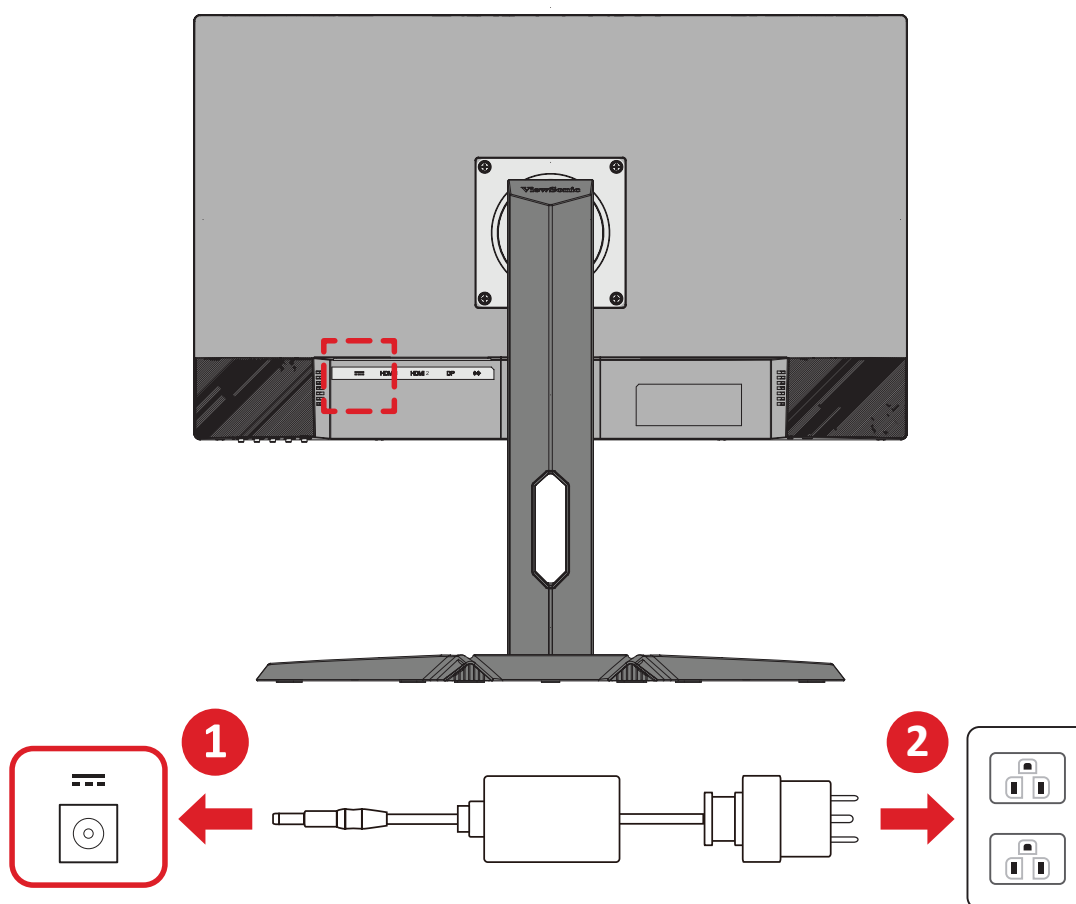
A continuación figura un ejemplo de cómo colocar un dispositivo de bloqueo de ranura de seguridad en una mesa.



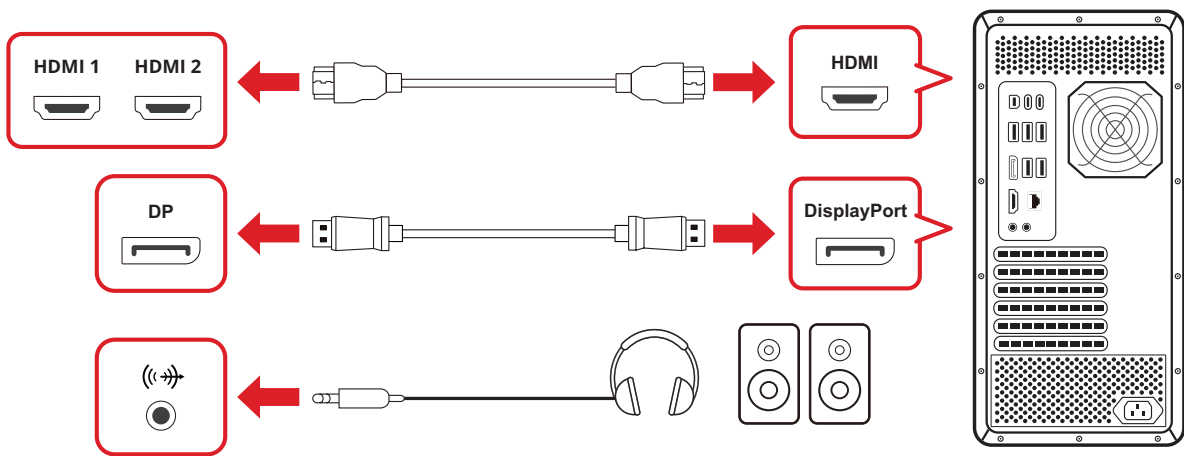
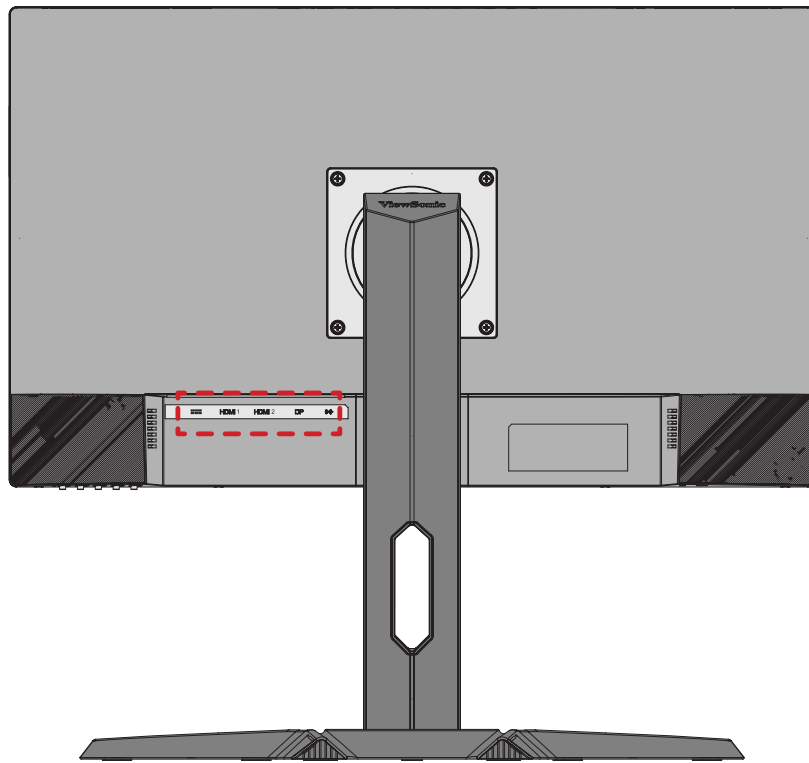
Realizar las conexiones

Conectar la alimentación

1. Inserte el adaptador de alimentación en la toma ENTRADA DE CC situada en la parte posterior del dispositivo.
2. Conecte el enchufe del cable de alimentación a una toma de corriente.



Conexión de dispositivos externos

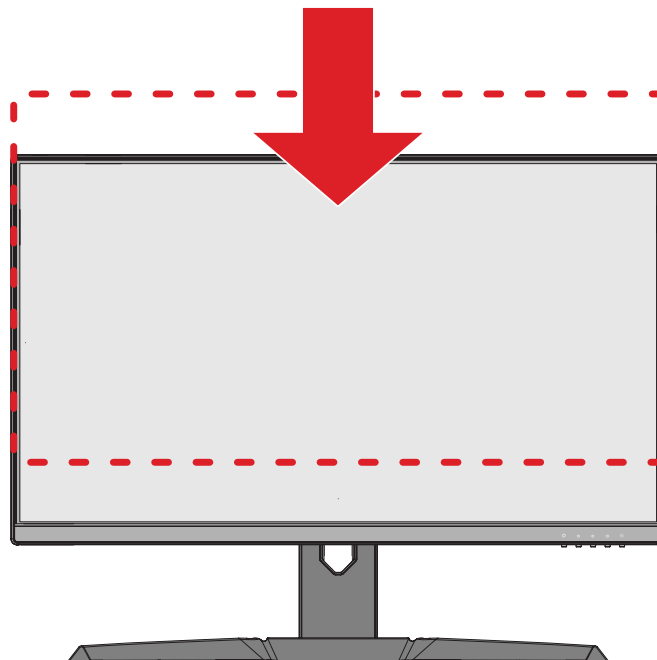


Utilizar el monitor

Ajustar el ángulo de visión

Ajuste de la altura

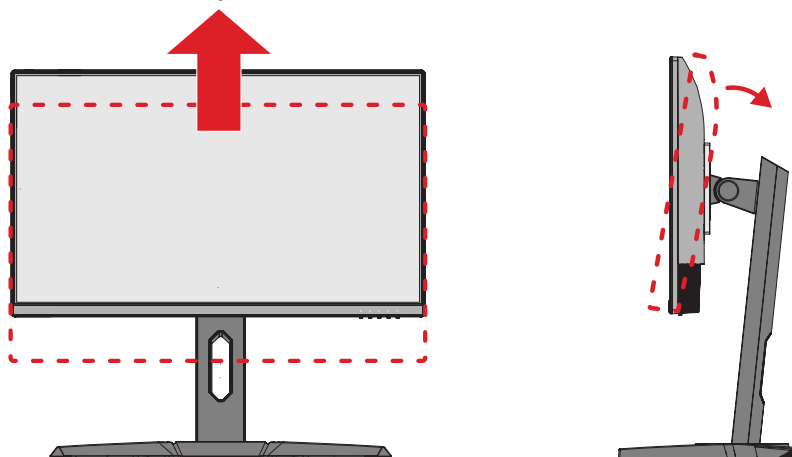
Baje o levante el monitor a la altura que desee (de 0 a 130 mm).



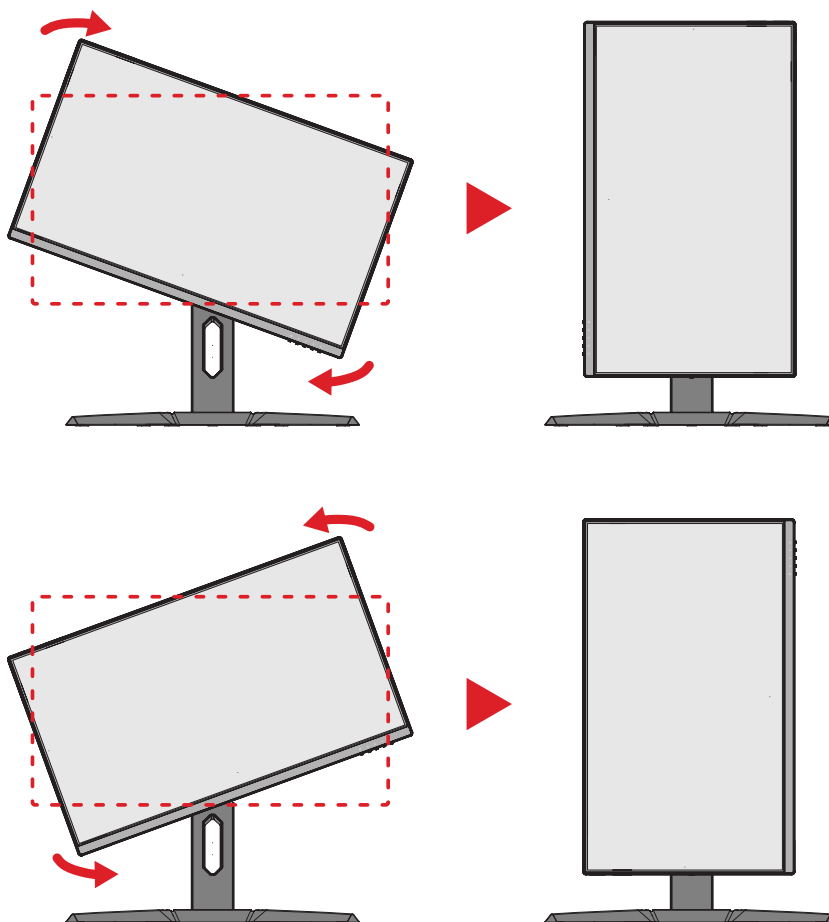
NOTA: Al realizar el ajuste, presione firmemente hacia abajo a lo largo de la trayectoria de ajuste sosteniendo el monitor con ambas manos en el lateral.

Ajuste de la orientación de la pantalla (giro del monitor)

1. Ajuste la altura del monitor a la posición más alta. A continuación, incline el monitor hacia atrás hasta la posición inclinación total.



2. Gire el monitor 90° en el sentido de las agujas del reloj o en sentido contrario desde la posición horizontal a la vertical.

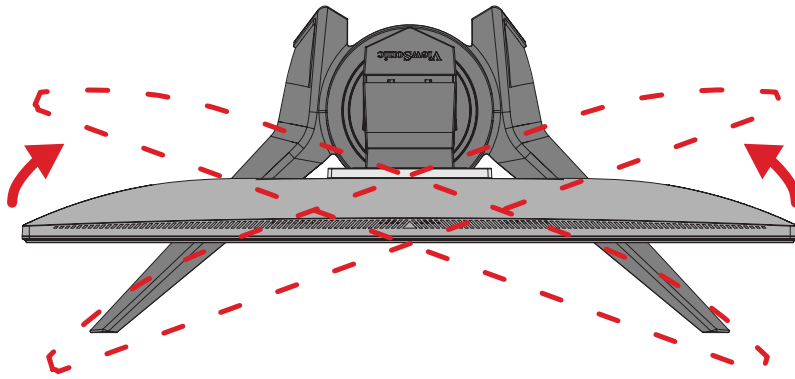


NOTA:

- Cuando realice el ajuste, asegúrese de sujetar ambos lados del monitor firmemente con las dos manos.
- Para girar la imagen de la pantalla, cambie manualmente la configuración de orientación de la pantalla del sistema.

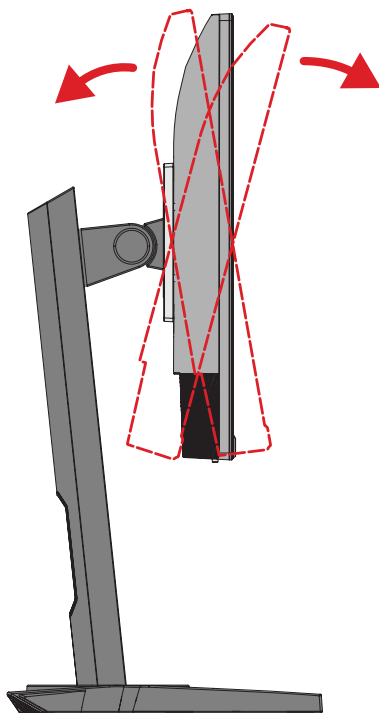
Ajuste de ángulo de giro

Gire el monitor hacia la izquierda o hacia la derecha para conseguir el ángulo de visión deseado ($\pm 45^\circ$).



Ajuste del ángulo de inclinación

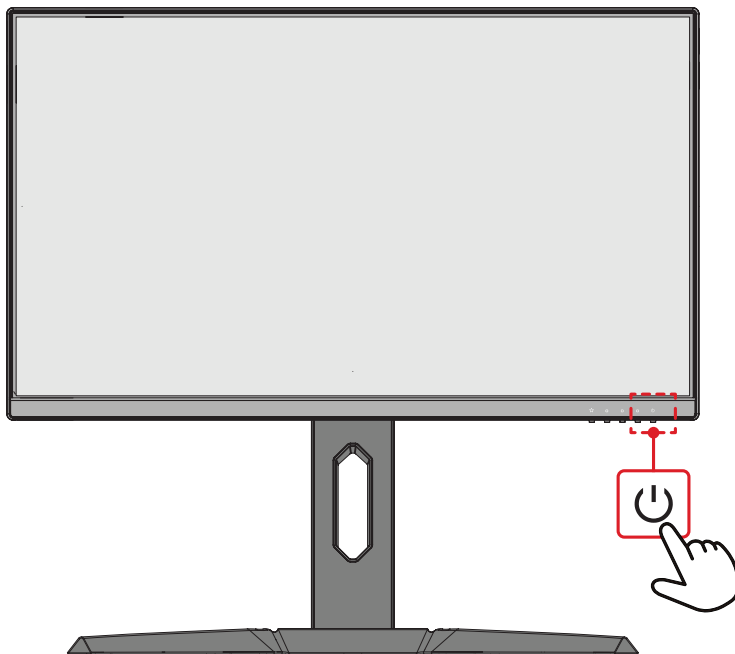
Incline el monitor hacia delante o hacia atrás hasta el ángulo de visión que de ese (de -5° a 22°).



NOTA: Cuando realice el ajuste, sostenga el pedestal firmemente con una mano mientras inclina el monitor hacia delante o hacia atrás con la otra.

Encender y apagar el dispositivo

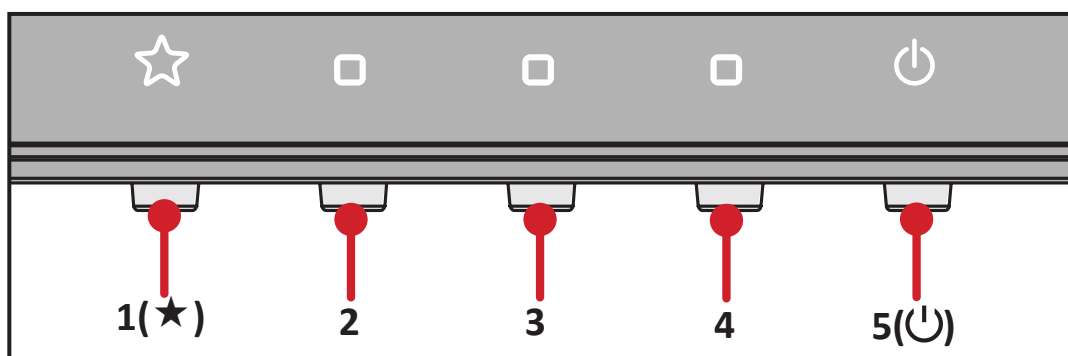
1. Enchufe el cable de alimentación a una toma de corriente.
2. Presione el botón **Alimentación** para encender el monitor.
3. Para apagar el monitor, presione el botón **Alimentación** de nuevo.



NOTA: El monitor seguirá consumiendo energía mientras el cable de alimentación esté conectado a la toma de corriente eléctrica. Si el monitor no se va a utilizar durante un prolongado período de tiempo, desconecte el enchufe de alimentación de la toma de corriente eléctrica.

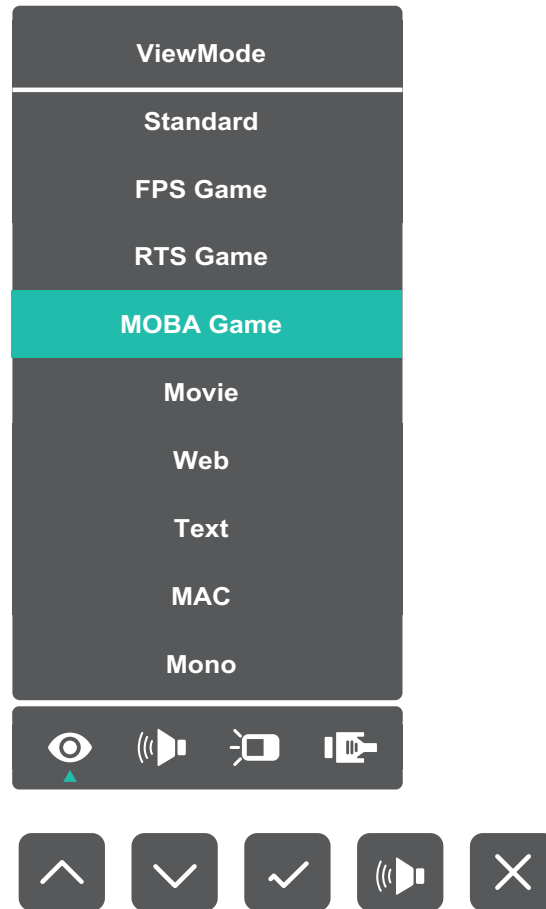
Usar los botones del panel de control

Utilice los botones del panel de control para acceder al menú rápido, activar los botones de acceso directo, navegar por el menú en pantalla (OSD) y cambiar la configuración.








Menú rápido

Presione el botón 1(★) para activar el menú rápido.

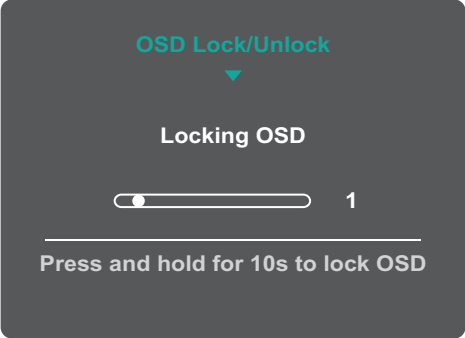
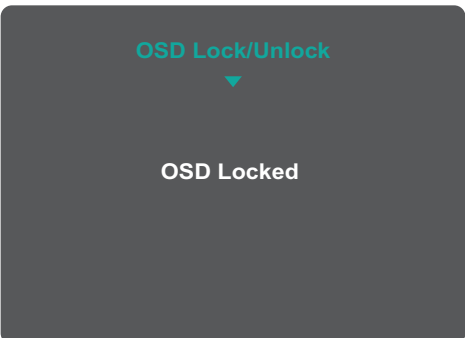


NOTA: Siga la guía de los botones que aparece en el lateral de la pantalla para seleccionar la opción o realizar ajustes.

Menú	Descripción
 ViewMode (Modo de vista)	Seleccione una de las configuraciones de color predefinidas.
 Volume (Volumen)	Ajuste el nivel o silencie el volumen.
 Contrast/Brightness (Brillo y contraste)	Permite ajustar el nivel de contraste o brillo.
 Input Select (Selección de entrada)	Permite seleccionar la fuente de entrada.
 Exit (Salir)	Permite salir del menú rápido.

Botones de acceso rápido

Cuando el menú de visualización en pantalla (OSD) está desactivado, puede acceder rápidamente a funciones especiales mediante los botones del panel de control.

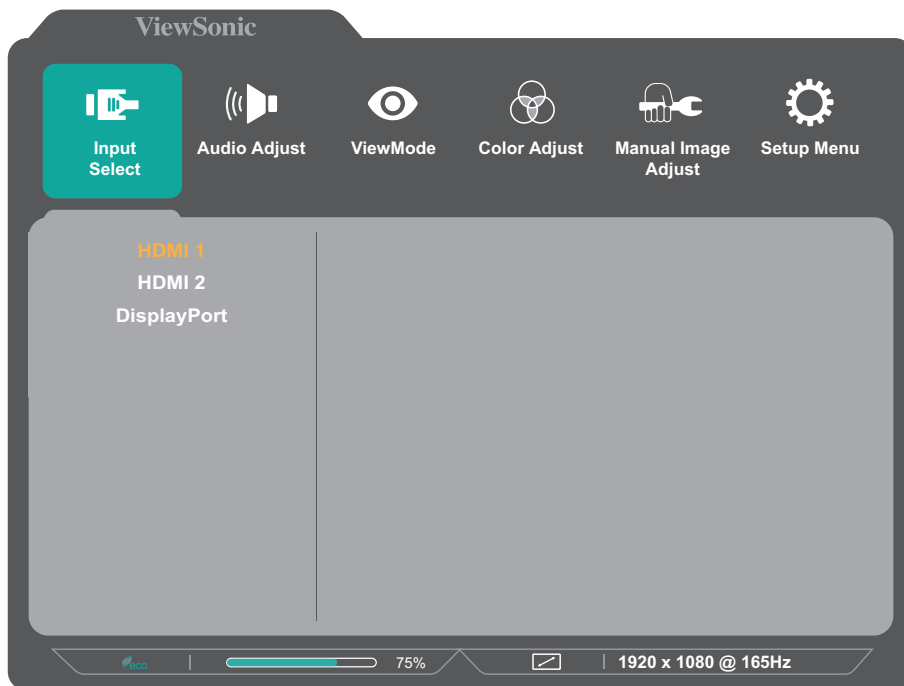
Clave	Descripción
1(★) + 2	<p>Toque los botones para bloquear o desbloquear el menú OSD. Cuando el menú aparezca en la pantalla, continúe tocando ambos botones durante 10 segundos para bloquear o desbloquear el menú OSD.</p> <div data-bbox="667 560 1133 896"></div> <p>Si el menú OSD está bloqueado, el mensaje siguiente aparecerá en la pantalla:</p> <div data-bbox="667 1019 1133 1355"></div>

Clave	Descripción
<p>2 + 3</p>	<p>Toque los botones para bloquear o desbloquear el botón Power (Alimentación).</p> <p>Cuando el menú aparezca en la pantalla, continúe tocando ambos botones durante 10 segundos para bloquear o desbloquear el botón Power (Alimentación).</p> <div data-bbox="667 443 1131 779" data-label="Image"> </div> <p>Si el botón Power (Alimentación) está bloqueado, el mensaje siguiente aparecerá en la pantalla:</p> <div data-bbox="667 907 1131 1243" data-label="Image"> </div>
<p>2 + 4</p>	<p>Toque los botones para mostrar u ocultar la pantalla de arranque cuando el dispositivo está encendido.</p> <div data-bbox="657 1373 1141 1729" data-label="Image"> </div>

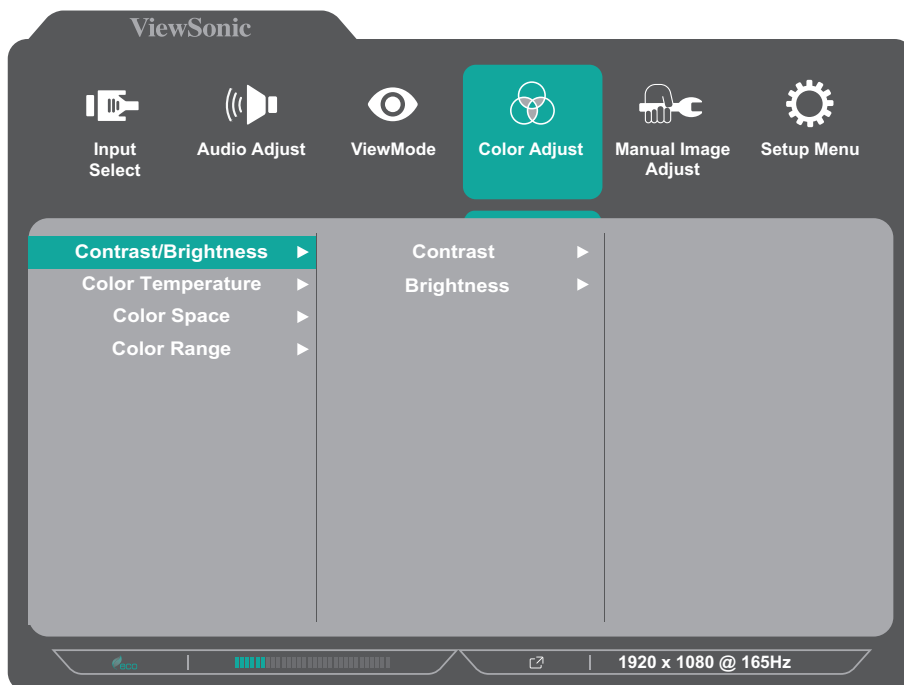
Definir la configuración

Operaciones generales

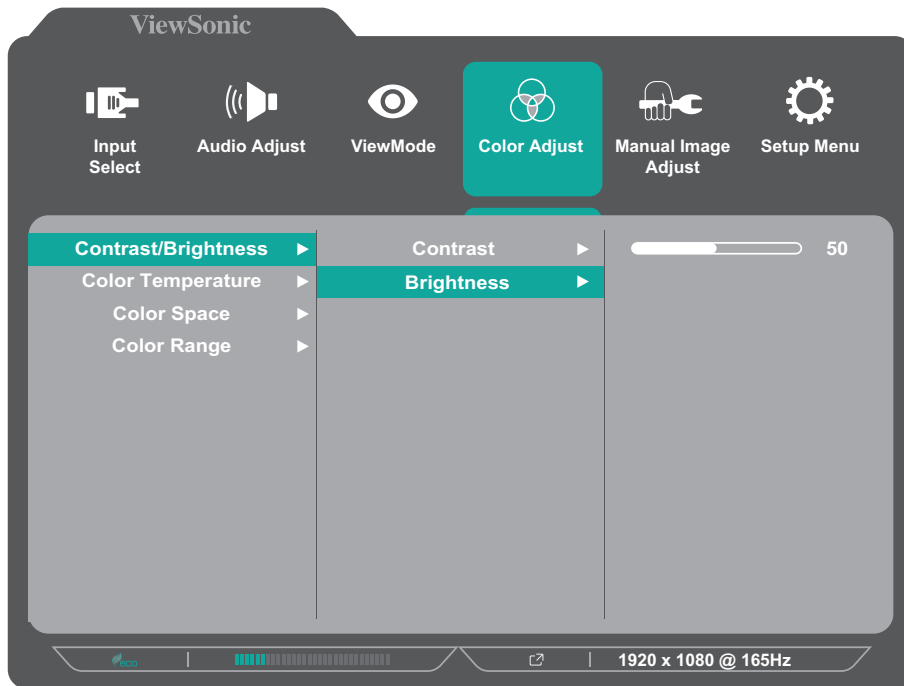
1. Presione el botón **3** o **4** para mostrar el menú de visualización en pantalla (OSD).



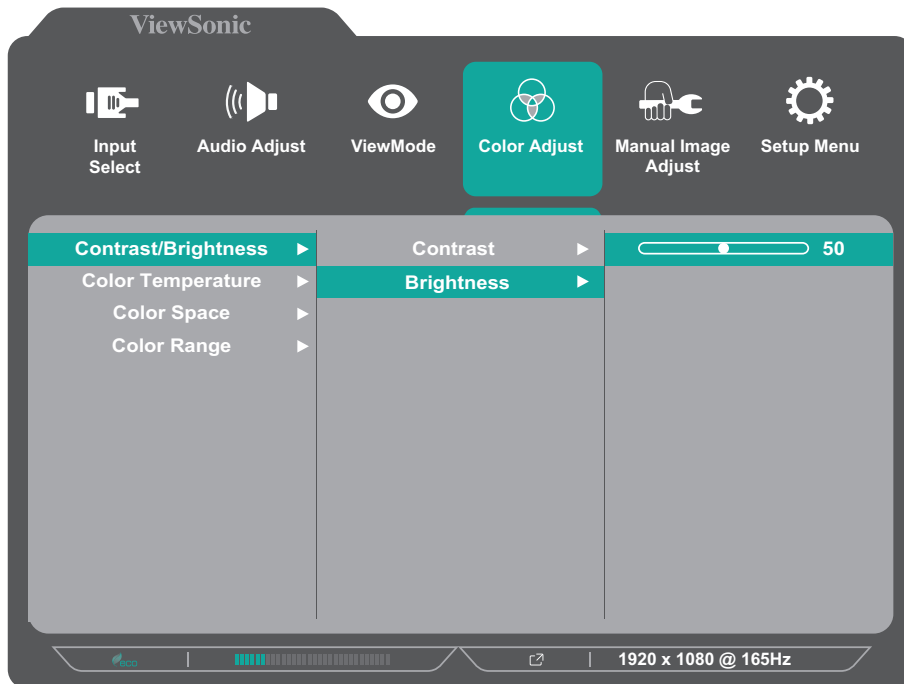
2. Presione el botón **1**(★) o **2** para seleccionar el menú principal.
A continuación, presione el botón **3** para entrar en el menú seleccionado.



3. Presione el botón **1(★)** o **2** para seleccionar la opción de menú que desee. A continuación, presione el botón **3** para entrar en el submenú.



4. Presione el botón **1(★)** o **2** para ajustar o seleccionar la configuración. A continuación, presione el botón **3** para confirmar.



NOTA: Determinados ajustes en las opciones del menú no requieren que el usuario presione el botón **3** para confirmar la selección. Siga la guía de los botones que aparece en la parte inferior de la pantalla para seleccionar la opción o realizar ajustes.

5. Presione el botón **4** para regresar al menú anterior.

NOTA: Para salir del menú OSD, presione el botón **5(⏻)**.

Árbol de menús OSD

Menú principal	Submenú	Opción de menú		
Input Select	HDMI 1			
	HDMI 2			
	DisplayPort			
Audio Adjust	Volume	(-/+ , 0~100)/1		
ViewMode	Standard			
	FPS Game			
	RTS Game			
	MOBA Game			
	Movie			
	Web			
	Text			
	MAC			
	Mono			
Color Adjust	Contrast/ Brightness	Contrast	(-/+ , 0~100)/1	
		Brightness	(-/+ , 0~100)/1	
	Color Temperature	sRGB		
		Bluish		
		Cool		
		Native		
		Warm		
	User Color	Red	(-/+ , 0~100)/1	
		Green	(-/+ , 0~100)/1	
		Blue	(-/+ , 0~100)/1	
	Color Space	Auto		
		RGB		
		YUV		
	Color Range	Auto		
		Full Range		
Limited Range				

Menú principal	Submenú	Opción de menú	
Manual Image Adjust	Sharpness	(-/+, 0~100)/25	
	Blue Light Filter	(-/+, 0~100)/1	
	Aspect Ratio	4:3	
		5:4	
		16:9	
		16:10	
	Overscan	On	
		Off	
	Black Stabilization	(-/+, 0~100)/10	
	Advanced DCR	(-/+, 0~100)/25	
	Response Time	Standard	
Advanced			
Ultra Fast			
Setup Menu	Language Select	English	
		Français	
		Deutsch	
		Español	
		Italiano	
		Suomi	
		Svenska	
		Русский	
		Türkçe	
		Česká	
		Tiếng Việt	
		日本語	
		한국어	
		繁體中文	
	简体中文		
	AMD FreeSync	On	
		Off	
	HDR	On	
		Off	
	MPRT	On	
Off			
OverClocking	On		
	Off		
Information			
OSD Timeout	(-/+, 5/15/30/60)		

Menú principal	Submenú	Opción de menú	
Setup Menu	OSD Background	On	
		Off	
	OSD Pivot	90°	
		270°	
		Off	
	Power Indicator	On	
		Off	
	Auto Power Off	On	
		Off	
	Sleep	30 minutes	
		45 minutes	
		60 minutes	
		120 minutes	
		Off	
	ECO Mode	Standard	
		Optimize	
		Conserve	
	DisplayPort 1.1	On	
		Off	
	Auto Detect	On	
		Off	
DDC/CI	On		
	Off		
Memory Recall			

Apéndice

Especificaciones

Elemento	Categoría	Especificaciones
Pantalla LCD	Tipo	IPS, Color a-Si TFT matriz activa 1920 x 1080 LCD, Densidad de píxeles de 0,2745 mm x 0,2745 mm
	Tamaño de la pantalla	60,96 cm
		23,8" diagonal real
	Filtro de colores	Tipo vertical RGB
Superficie de cristal	Tipo antideslumbrante (Haze 25%), revestimiento reforzado (3H)	
Señal de Entrada	Sincronización de vídeo	<u>TMDS digital (100 Ω)</u> DisplayPort (v. 1.2): f_h : 30~193 kHz, f_v : 48~180 Hz HDMI (v. 1.4): f_h : 30~166 kHz, f_v : 48~180 Hz
Compatibilidad	PC	Hasta 1920 x 1080
	Macintosh	Hasta 1920 x 1080

Elemento	Categoría	Especificaciones
Resolución ¹	Recomendado	1920 x 1080 a 60 Hz
	Admitida	<ul style="list-style-type: none"> • 1920 x 1080 a 50, 60, 75, 100, 120, 144, 165, 180²Hz • 1680 x 1050 a 60 Hz • 1600 x 1200 a 60 Hz • 1600 x 900 a 60 Hz • 1440 x 900 a 60, 75 Hz • 1440 x 576 a 50 Hz • 1400 x 1050 a 60, 75 Hz • 1366 x 768 a 60 Hz • 1360 x 768 a 60 Hz • 1280 x 1024 a 50, 60, 75 Hz • 1280 x 960 a 50, 60, 75 Hz • 1280 x 800 a 60, 75 Hz • 1280 x 768 a 50, 60, 75 Hz • 1280 x 720 a 50, 60 Hz • 1152 x 900 a 66 Hz • 1152 x 870 a 75 Hz • 1152 x 864 a 60, 75 Hz • 1024 x 768 a 50, 60, 70, 72, 75 Hz • 1024 x 600 a 60 Hz • 848 x 480 a 60 Hz • 832 x 624 a 75 Hz • 800 x 600 a 56, 60, 72, 75 Hz • 720 x 576 a 50 Hz • 720 x 480 a 60 Hz • 720 x 400 a 70 Hz • 640 x 480 a 60, 67, 73, 75 Hz • 640 x 400 a 60, 70 Hz • 640 x 350 a 70 Hz
Adaptador de alimentación ³	Voltaje de entrada	100-240 VCA, 50/60Hz (cambio automático)
Área de visualización	Tamaño activo (H x V)	534,64 x 308,06 mm
		21,04" x 12,13"
Condiciones de funcionamiento	Temperatura	De 0 °C a 40 °C (de 32 °F a 104 °F)
	Humedad relativa	Del 20% al 90 % (sin condensación)
	Altitud	16.404,2 pies (5 km)

1- No establezca la tarjeta gráfica de su PC de forma que supere estos modos de temporización; si lo hace, la pantalla resultará dañada para siempre.

2- Con el overclock activado en el menú OSD.

3- Asegúrese de utilizar el adaptador de alimentación de ViewSonic® o de un origen autorizado únicamente.

Elemento	Categoría	Especificaciones
Condiciones de almacenamiento	Temperatura	De -20 °C a 60 °C (-4 °F a 140 °F)
	Humedad relativa	Del 5 % al 90 % (sin condensación)
	Altitud	12 km (39 370,1 pies)
Dimensiones (Con soporte)	Características físicas (AN x AL x FO)	541 x 507~377 x 228 mm
		21,2" x 19,9"~14,8" x 8,9"
Dimensiones (Sin soporte)	Características físicas (AN x AL x FO)	541 x 323 x 43,5 mm
		21,2" x 12,7" x 1,7"
Soporte para pared	Dimensiones	100 x 100 mm
Peso (Con soporte)	Características físicas	4,8 kg
		10,5 libras
Peso (Sin soporte)	Características físicas	2,7 kg
		6,12 libras
Consumo de energía	Encendido ⁴	24 W (típico) sin audio
	Off (Desactivar)	≤ 0,3 W

4- La condición de prueba sigue el estándar EEL.

Glosario

En esta sección se describe el glosario estándar de los términos utilizados en todos los modelos de pantalla LCD. Todos los términos se enumeran en orden alfabético.

NOTA: Algunos términos puede que no se apliquen al monitor.

A **Advanced DCR (DCR Avanzado)**

La tecnología Advanced DCR (DCR Avanzado) detecta automáticamente la señal de imagen y controla de forma inteligente el brillo y el color de la retroiluminación para mejorar la capacidad de hacer el negro más negro en una escena oscura y el blanco más blanco en un entorno brillante.

Audio Adjust (Ajuste de Sonido)

Permite ajustar el volumen, silenciar el sonido o cambiar entre las entradas si tiene más de una fuente.

Auto Detect (Autodetectar)

Si la fuente de entrada actual no tiene señal, el monitor cambiará automáticamente a la siguiente opción de entrada. En algunos modelos, esta función está deshabilitada de forma predeterminada.

Auto Image Adjust (Ajuste automático de imagen)

Cambia el tamaño, centra y realiza ajustes precisos en la señal de vídeo automáticamente para eliminar las ondas y la distorsión.

B **Blue Light Filter (Filtro de luz azul)**

Permite ajustar el filtro que bloquea la luz azul de alta energía para disfrutar de una experiencia de visualización más cómoda.

Brightness (Brillo)

Permite ajustar los niveles de negro de fondo de la imagen de la pantalla.

C **Color Adjust (Ajuste de Color)**

Proporciona varios modos de ajuste de color para ayudar a ajustar la configuración del color conforme a las necesidades del usuario.

Color Space (Espacio de color)

Permite a los usuarios elegir qué espacio de color desean usar para la salida de color del monitor (RGB, YUV).

Color Temperature (Temperatura color)

Permite a los usuarios seleccionar una configuración de temperatura de color específica para personalizar aún más sus experiencias de visualización.

Valor predeterminado del panel	Estado original del panel
sRGB	Espacio de color estándar utilizado para el sistema Windows.
Bluish (Azulado)	Permite establecer la temperatura de color en 9300K.
Cool (Frío)	Permite establecer la temperatura de color en 7500K.
Native (Nativo)	Temperatura de color predeterminada. Recomendado para uso general.
Warm (Cálido)	Permite establecer la temperatura de color en 5000K.

Contrast (Contraste)

Permite ajustar la diferencia entre el fondo de imagen (nivel de negro) y el primer plano (nivel de blanco).

I **Information (Información)**

Muestra el modo de temporización (entrada de señal de vídeo) procedente de la tarjeta gráfica en el equipo, el número de modelo LCD, el número de serie y la dirección URL del sitio web de ViewSonic®. Consulte la guía del usuario de las tarjetas gráficas para obtener instrucciones sobre el cambio de la resolución y la tasa de actualización (frecuencia vertical).

NOTA: VESA 1024 x 768 a 60 Hz, por ejemplo, significa que la resolución es 1024 x 768 y la tasa de actualización es 60 hercios.

Input Select (Selección de entrada)

Permite alternar entre diferentes opciones de entrada que están disponibles para el monitor.

M **Manual Image Adjust (Ajuste manual de imagen)**

Muestra el menú “Manual Image Adjust” (Ajuste manual de imagen). Puede establecer diversos ajustes de calidad de imagen manualmente.

Memory Recall (Recuperar memoria)

Permite devolver la configuración de fábrica para los ajustes si la pantalla funciona en un modo de temporización predefinido de fábrica enumerado en las especificaciones de este manual.

NOTA: (Excepción) Este control no afecta a los cambios realizados en las opciones “Language Select” (Selección de idioma) o “Power Lock” (Bloqueo de la alimentación).

O **Overscan (Sobrescaneo)**

Se refiere a una imagen recortada en la pantalla del monitor. Una valor en el monitor se amplía en el contenido de la película, de forma que no se pueden ver los bordes más externos de la misma.

R **Recall (Recuperar)**

Permite restablecer la configuración del monitor del modo de vista.

Resolution Notice (Aviso resolución)

El aviso indica a los usuarios que la resolución de visualización actual no es la resolución nativa correcta. Este aviso aparecerá en la ventana de configuración de visualización cuando se configura la resolución de pantalla.

Response Time (Tiempo de respuesta)

Permite ajustar el tiempo de respuesta, creando imágenes suaves sin reflejos, borrosidad o efecto fantasma. Un tiempo de respuesta bajo es perfecto para la mayoría de juegos con gran cantidad de gráficos y proporciona una calidad visual impresionante para ver deportes y películas de acción.

S **Setup Menu (Menú de configuración)**

Permite ajustar la configuración del menú en pantalla (OSD). Muchas de estas configuraciones pueden activar las notificaciones de la visualización en pantalla de forma que los usuarios no tengan que volver a abrir el menú.

Sharpness (Nitidez)

Permite ajustar la calidad de imagen del monitor.

V ViewMode (Modo de vista)

La exclusiva función (Modo de vista) de ViewSonic ofrece los valores predefinidos: “Game” (Juego), “Movie” (Película) “Web”, “Text” (Texto), “MAC” y “Mono”. Estos valores predefinidos están específicamente diseñados para proporcionar una experiencia de visualización optimizada para diferentes aplicaciones de pantalla.

1 Modo 1 ms <MPRT>

Elija si desea activar la opción Tiempo de respuesta de imagen en movimiento (MPRT); de forma predeterminada, esta opción está establecida en Desactivada.

NOTA:

- Asegúrese de que la detección de la frecuencia de entrada sea mayor de 75 Hz para activar el modo de 1 ms de forma predeterminada.
- Si la opción Modo de 1 ms está establecida en “Activado”, al activar FreeSync, MPRT se desactivará automáticamente.
- Cuando la opción Modo 1ms está establecida en “Activado”, las siguientes funciones aparecerán atenuadas y deshabilitadas: Brillo, DCR avanzado, Modo Eco, Tiempo de respuesta, Ajuste de brillo DDC/CI.
- El IC controla el tiempo de respuesta de la imagen en movimiento, por lo que el brillo general será oscuro.

Solucionar problemas

En esta sección se describen algunos problemas comunes que puede experimentar al utilizar el monitor.

Problema	Soluciones posibles
No hay alimentación	<ul style="list-style-type: none">• Asegúrese de haber encendido el monitor presionando el botón Alimentación.• Asegúrese de que el cable de alimentación está conectado de forma correcta y segura al monitor y a la toma de alimentación.• Enchufe otro dispositivo eléctrico a la toma de corriente eléctrica para comprobar que dicha toma suministra energía.
La alimentación está encendida pero no parece ninguna imagen en la pantalla	<ul style="list-style-type: none">• Asegúrese de que el cable de vídeo que conecta el monitor al equipo está enchufado de forma correcta y segura.• Ajuste los parámetros de contraste y brillo.• Asegúrese de que ha seleccionado la fuente correcta.
Colores incorrectos o anómalos	<ul style="list-style-type: none">• Si algunos colores (rojo, verde o azul) faltan, compruebe el cable de vídeo para asegurarse de que está conectado de forma correcta y segura. Los contactos sueltos o doblados del conector del cable pueden dar lugar a una falsa conexión.• Conecte el monitor a otro equipo.
La imagen de la pantalla es demasiado clara o demasiado oscura	<ul style="list-style-type: none">• Ajuste la configuración del brillo y del contraste a través del menú OSD.• Restablezca la configuración de fábrica del monitor.
La imagen de la pantalla se corta dentro y fuera	<ul style="list-style-type: none">• Asegúrese de que ha seleccionado la fuente correcta.• Compruebe que no haya contactos doblados ni rotos en el conector del cable de vídeo.• Asegúrese de que el cable de vídeo que conecta el monitor al equipo está enchufado de forma correcta y segura.
La imagen de la pantalla está borrosa	<ul style="list-style-type: none">• Ajuste la resolución a la relación de aspecto correcta.• Restablezca la configuración de fábrica del monitor.

Problema	Soluciones posibles
La pantalla no está centrada correctamente	<ul style="list-style-type: none"> • Ajuste los controles horizontales y verticales mediante el menú OSD. • Compruebe la relación de aspecto. • Restablezca la configuración de fábrica del monitor.
La pantalla se muestra en color amarillo	<ul style="list-style-type: none"> • Asegúrese de que la opción “Blue Light Filter” (Filtro de luz azul) está desactivada.
El menú OSD no aparece en la pantalla o no se puede acceder a los controles de dicho menú	<ul style="list-style-type: none"> • Compruebe si el menú OSD está bloqueado. • Apague el monitor, desenchufe el cable de alimentación, vuelva enchufarlo y, por último, encienda el monitor. • Restablezca la configuración de fábrica del monitor.
Los botones del panel de control no funcionan	<ul style="list-style-type: none"> • Presione solamente un botón al mismo tiempo. • Reinicie el equipo.
Algunos menús no se pueden seleccionar en el menú OSD	<ul style="list-style-type: none"> • Ajuste la opción ViewMode (Modo de vista) o la fuente de entrada. • Restablezca la configuración de fábrica del monitor.
No hay salida de audio	<ul style="list-style-type: none"> • Si usa auriculares o audífonos, asegúrese de que el conector miniestéreo está conectado. • Asegúrese de que el volumen no está silenciado ni establecido en 0. • Compruebe la opción Audio Input (Entrada de audio).
El monitor no se ajustará	<ul style="list-style-type: none"> • Asegúrese de que no hay obstrucciones cerca del monitor o en él y que las distancias de separación son adecuadas. • Para obtener más información, consulte la “Ajustar el ángulo de visión”.
Los dispositivos USB conectados al monitor no funcionan	<ul style="list-style-type: none"> • Compruebe que el cable USB está conectado correctamente. • Intente cambiar a otro puerto USB diferente (si procede). • Algunos dispositivos USB requieren una corriente eléctrica superior; conecte el dispositivo directamente al equipo.

Problema	Soluciones posibles
El dispositivo externo está conectado, pero no aparece ninguna imagen en la pantalla	<ul style="list-style-type: none">• Asegúrese de que alimentación está encendida.• Ajuste el brillo y el contraste a través del menú OSD.• Compruebe el cable de conexión y asegúrese de que está conectado de forma correcta y segura. Los contactos sueltos o doblados del conector del cable pueden dar lugar a una falsa conexión.

Mantenimiento

Precauciones generales

- Asegúrese de que el monitor está apagado y que el cable de alimentación está desenchufado de la toma de corriente eléctrica.
- No rocíe ni vierta ningún líquido directamente sobre la pantalla o la carcasa.
- Manipule el monitor con cuidado, ya que un monitor de color más oscuro, si se raya, dichos arañazos son más evidentes que en un monitor de color más claro.

Limpiar la pantalla

- Limpie la pantalla con un paño limpio, suave y que no esté deshilachado. Con ello se eliminarán el polvo y otras partículas.
- Si la pantalla sigue estando sucia, aplique una pequeña cantidad de limpiador de vidrio que no contenga amoníaco ni alcohol a un paño limpio, suave y que no esté deshilachado, y páselo por la pantalla.

Limpiar la carcasa

- Utilice un paño suave y seco.
- Si la carcasa sigue estando sucia, aplique una pequeña cantidad de detergente no abrasivo que no contenga amoníaco ni alcohol a un paño limpio, suave y sin pelusas, y páselo por la superficie.

Renuncia de responsabilidad

- ViewSonic® no recomienda utilizar ningún limpiador basado en amoníaco o alcohol en la pantalla o carcasa. Se sabe que algunos productos de limpieza químicos dañan estas partes del monitor.
- ViewSonic® no se responsabiliza de los daños resultantes del uso de cualquier limpiador basado en amoníaco o alcohol.

Filtro de luz azul y salud ocular

El filtro de luz azul bloquea la luz azul de alta energía para disfrutar de una experiencia de visualización más cómoda.

Mientras utiliza el monitor y disfruta de él, no olvide lo siguiente:

- La visualización de pantallas de equipos informáticos durante prolongados períodos de tiempo puede provocar molestias e irritación ocular. Para reducir estos efectos, es recomendable interrumpir periódicamente la visualización para permitir que los ojos se relajen.
- El monitor también es compatible con la opción Flicker-Free (Sin parpadeo), que reduce o elimina el parpadeo de la pantalla, lo que alivia la posible fatiga visual.
- Establecer el valor del filtro en 100 proporcionará el mejor rendimiento del filtro de luz azul, que cumple los estándares de certificación TÜV.

Cálculo de descansos

Si mantiene la mirada en el monitor durante períodos prolongados, se recomienda hacer interrupciones, para que la vista descanse. Se recomiendan breves descansos de al menos cinco (5) minutos después de una (1) a dos (2) horas de visualización continua.

Tomar descansos más cortos y frecuentes es generalmente más beneficioso que descansos más largos y menos frecuentes.

Mirar a objetos distantes

Mientras se toman descansos, los usuarios pueden reducir aún más la fatiga y sequedad visuales enfocando objetos que están más lejos de ellos.

Ejercicios para los ojos y el cuello

Ejercicio para los ojos

Los ejercicios para los ojos pueden ayudar a minimizar el estrés ocular. Gire los ojos hacia la izquierda, derecha, arriba y abajo lentamente. Repita tantas veces como sea necesario.

Ejercicios para el cuello

Los ejercicios para el cuello también pueden ayudar a minimizar el estrés ocular. Relaje los brazos y déjelos colgar a lo largo de sus costados, inclínese ligeramente hacia adelante para estirar el cuello, gire la cabeza hacia la derecha y hacia la izquierda. Repita tantas veces como sea necesario.

Información reglamentaria y de servicio

Información de conformidad

En esta sección se tratan todos los requisitos y declaraciones relacionados con las normativas. Las aplicaciones correspondientes confirmadas se referirán a las etiquetas de la placa de identificación y al marcado correspondiente de la unidad.

Declaración de cumplimiento de las normas FCC

Este dispositivo cumple el Apartado 15 de las normas FCC. El funcionamiento está sujeto a las siguientes dos condiciones: (1) este dispositivo no deberá causar interferencias perjudiciales y (2) este dispositivo deberá aceptar cualquier interferencia que reciba, incluidas interferencias que puedan causar un funcionamiento no deseado. Este equipo se ha probado y se ha demostrado que cumple los límites de un dispositivo digital de Clase B, de acuerdo con el Apartado 15 de la normativa FCC.

Estos límites están diseñados para proporcionar una protección razonable contra las interferencias perjudiciales en una instalación residencial. Este equipo genera, utiliza y puede irradiar energía de radiofrecuencia y, si no se instala y utiliza conforme a las instrucciones, puede causar interferencias perjudiciales para las comunicaciones de radio. Sin embargo, no se puede garantizar que la interferencia no ocurrirá en una instalación en particular. En el caso de que el equipo causara interferencias perjudiciales para la recepción de radio o TV, lo que puede determinarse encendiendo y apagando dicho equipo, se sugiere que el usuario lleve a cabo una o varias de las siguientes medidas para corregir dichas interferencias:

- Reorientar o reubicar la antena receptora.
- Aumentar la separación entre el equipo y el receptor.
- Conectar el equipo a una toma de corriente de un circuito diferente al que está conectado el receptor.
- Si es necesario, consultar al proveedor o a un técnico especialista en radio/televisión.

Advertencia: Se advierte que los cambios o modificaciones no aprobados expresamente por la parte responsable del cumplimiento anularán la autorización para utilizar el equipo.

Declaración de Industry Canada

CAN ICES (B) / NMB (B)

Conformidad CE para países europeos



El dispositivo cumple la Directiva EMC 2014/30/UE y la Directiva de baja tensión 2014/35/UE.

La siguiente información solamente se aplica a los estados miembros de la Unión Europea:

La marca mostrada a la derecha cumple la directiva sobre el desecho de equipos eléctricos y electrónicos 2012/19/UE (WEEE). La marca indica la necesidad de NO arrojar el equipo a la basura municipal no clasificada. En su lugar, debe utilizar los sistemas de retorno y reciclaje disponibles.



Declaración de cumplimiento de la directiva de restricción de sustancias peligrosas (RoHS2)

Este producto ha sido diseñado y fabricado cumpliendo la Directiva 2011/65/UE del Parlamento Europeo y el Consejo para la restricción del uso de ciertas sustancias peligrosas en equipos eléctricos y electrónicos (Directiva RoHS2) y se considera que cumple con los valores de concentración máximos publicados por el European Technical Adaptation Committee (Comité Europeo de Adaptaciones Técnicas) (TAC) tal y como se muestra a continuación:

Sustancia	Concentración máxima propuesta	Concentración real
Plomo (Pb)	0,1%	< 0,1%
Mercurio (Hg)	0,1%	< 0,1%
Cadmio (Cd)	0,01%	< 0,01%
Cromo hexavalente (Cr6 ⁺)	0,1%	< 0,1%
Bifenilos polibromados (PBB)	0,1%	< 0,1%
Éteres de difenílicos polibromados (PBDE)	0,1%	< 0,1%
Bis (2-etilhexil) ftalato (DEHP)	0,1%	< 0,1%
Ftalato de butilo y bencilo (BBP)	0,1%	< 0,1%
Ftalato de butilo (DBP)	0,1%	< 0,1%
Ftalato de disobutilo (DIBP)	0,1%	< 0,1%

Ciertos componentes de productos indicados anteriormente están exentos en el Anexo III de las directivas RoHS2 tal y como se indica a continuación:

- Aleación de cobre que contiene hasta 4 % de plomo en peso.
- Plomo de soldadores de alta temperatura (por ejemplo aleaciones basadas en plomo que contengan el 85 % en peso o más plomo).
- Componentes eléctricos y electrónicos que contienen plomo en vidrio o cerámica distinta la cerámica del dieléctrico de los condensadores, por ejemplo dispositivos piezoeléctricos, o en un compuesto de matriz de cerámica o vidrio.
- Plomo en cerámica dieléctrica en condensadores para un voltaje nominal de 125 VCA o 250 VCC o más.

Restricción de sustancias peligrosas en la India

Declaración de restricción de sustancias peligrosas (India). Este producto cumple la “Regla de residuos electrónicos de la India 2011” y prohíbe el uso de plomo, mercurio, cromo hexavalente, bifenilos polibromados o éteres de difenílicos polibromados que superen el 0,1 % de peso y el 0,01 % de peso para el cadmio, excepto para las exenciones establecidas en el Programa 2 de la Regla.

Desecho del producto al final de su período de vida

ViewSonic® respeta el medio ambiente está comprometido para trabajar y vivir de forma ecológica. Gracias por formar parte de Smarter, Greener Computing. Visite el sitio web de ViewSonic® para obtener más información.

EE.UU. y Canadá:

<https://www.viewsonic.com/us/go-green-with-viewsonic>

Europa:

<https://www.viewsonic.com/eu/environmental-social-governance/recycle>

Taiwán:

<https://recycle.moenv.gov.tw/>

Para los usuarios de la UE, póngase en contacto con nosotros si tiene algún problema de seguridad o accidente con este producto:

ViewSonic Europe Limited



Haaksbergweg 75
1101 BR Amsterdam
Netherlands



+31 (0) 650608655



EPREL@viewsoniceurope.com



<https://www.viewsonic.com/eu/>

Información sobre los derechos de autor

Copyright© ViewSonic® Corporation, 2025. Reservados todos los derechos.

Macintosh y Power Macintosh son marcas registradas de Apple Inc.

Microsoft, Windows y el logotipo de Windows son marcas registradas de Microsoft Corporation en los Estados Unidos y otros países.

ViewSonic® y el logotipo de los tres pájaros son marcas comerciales registradas de ViewSonic® Corporation.

VESA es una marca comercial registrada de Video Electronics Standards Association. DPMS, DisplayPort y DDC son marcas registradas de VESA.

ENERGY STAR® es una marca comercial registrada de la Agencia de protección medioambiental de EE. UU (EPA).

Como socio de ENERGY STAR®, ViewSonic® Corporation ha decidido que sus productos cumplan con la normativa de ENERGY STAR® en eficiencia energética.

Exclusión de garantía: ViewSonic® Corporation no se hace responsable de los errores técnicos o editoriales contenidos en el presente documento, ni de los daños incidentales o consecuentes resultantes del mal uso de este material, o del rendimiento o uso de este producto.

Para continuar con la mejora del producto, ViewSonic® Corporation se reserva el derecho de cambiar las especificaciones sin previo aviso. La información presente en este documento puede cambiar sin previo aviso.

Ninguna parte de este documento se puede copiar, reproducir o transmitir total o parcialmente por ningún medio y para ningún propósito sin permiso escrito de ViewSonic® Corporation.

Servicio de atención al cliente

Para obtener soporte técnico o un servicio de reparación del producto, consulte la tabla siguiente o póngase en contacto con su distribuidor.

NOTA: Necesitará el número de serie del producto, que se encuentra en la parte posterior del monitor, junto a los puertos de E/S..

País o región	Sitio web	País o región	Sitio web
Asia-Pacífico y África			
Australia	www.viewsonic.com/au/	Bangladesh	www.viewsonic.com/bd/
中国 (China)	www.viewsonic.com.cn	香港 (繁體中文)	www.viewsonic.com/hk/
Hong Kong (English)	www.viewsonic.com/hk-en/	India	www.viewsonic.com/in/
Indonesia	www.viewsonic.com/id/	Israel	www.viewsonic.com/il/
日本 (Japan)	www.viewsonic.com/jp/	Korea	www.viewsonic.com/kr/
Malaysia	www.viewsonic.com/my/	Middle East	www.viewsonic.com/me/
Myanmar	www.viewsonic.com/mm/	Nepal	www.viewsonic.com/np/
New Zealand	www.viewsonic.com/nz/	Pakistan	www.viewsonic.com/pk/
Philippines	www.viewsonic.com/ph/	Singapore	www.viewsonic.com/sg/
臺灣 (Taiwan)	www.viewsonic.com/tw/	ประเทศไทย	www.viewsonic.com/th/
Việt Nam	www.viewsonic.com/vn/	South Africa & Mauritius	www.viewsonic.com/za/
América			
United States	www.viewsonic.com/us	Canada	www.viewsonic.com/us
Latin America	www.viewsonic.com/la		
Europe			
Europe	www.viewsonic.com/eu/	France	www.viewsonic.com/fr/
Deutschland	www.viewsonic.com/de/	Қазақстан	www.viewsonic.com/kz/
Россия	www.viewsonic.com/ru/	España	www.viewsonic.com/es/
Türkiye	www.viewsonic.com/tr/	Україна	www.viewsonic.com/ua/
United Kingdom	www.viewsonic.com/uk/		

Garantía limitada

Pantalla de ViewSonic®

Qué cubre la garantía:

ViewSonic® garantiza que sus productos no tendrán defectos de materiales ni de fabricación durante el período de garantía. Si algún producto presenta alguno de estos defectos durante el período de garantía, ViewSonic® decidirá si repara o sustituye el producto por otro similar, según su criterio y como único remedio. El producto o las piezas de repuesto pueden incluir componentes o piezas reparadas o reconstruidas. La unidad, las piezas o los componentes de reemplazo o sustitución están cubiertos por el tiempo restante de la garantía limitada original del cliente y el período de garantía no se extenderá. ViewSonic® no ofrece ninguna garantía para ningún software de terceros, ya sea que esté incluido con el producto o lo instale el cliente ni para la instalación de piezas o componentes de hardware no autorizados (por ejemplo, lámparas para proyectores). (Consulte la sección “Qué excluye y no cubre la garantía”).

Duración de la garantía:

Las pantallas de ViewSonic® tienen una garantía de entre 1 y 3 años, según el país de compra, para todas las piezas, incluida la fuente de luz, y para toda la mano de obra a partir de la fecha de la primera compra del consumidor.

Qué protege la garantía:

Esta garantía solo es válida para el primer comprador.

Qué excluye y no cubre la garantía:

- Productos en los que el número de serie esté desgastado, modificado o borrado.
- Daños, deterioros o malos funcionamientos que sean consecuencia de:
 - » Accidente, uso inadecuado, negligencia, incendio, agua, rayos u otras causas naturales, modificación no autorizada del producto o incumplimiento de las instrucciones suministradas con los productos.
 - » Reparaciones o intentos de reparación por personas no autorizadas por ViewSonic®.
 - » Daños causados a cualquier programa, datos o medios de almacenamiento extraíbles o pérdida de los mismos.
 - » Deterioros normales del uso.
 - » Desinstalación o instalación del producto.
- Software o pérdida de datos que tengan lugar durante la reparación o sustitución.

- Cualquier daño del producto debido al transporte.
- Causas externas al producto, como fluctuaciones o fallos de la corriente eléctrica.
- Uso de componentes o piezas que no cumplan las especificaciones de ViewSonic.
- Si el propietario no realiza el mantenimiento periódico del producto como se indica en la Guía del usuario.
- Cualquier otra causa no relacionada con un defecto del producto.
- Daños causados por imágenes estáticas (no móviles) que se muestran durante largos períodos de tiempo (también conocidas como quemado de imagen).
- Software: cualquier software de terceros incluido con el producto o instalado por el cliente.
- Hardware, accesorios, piezas y componentes: instalación de cualquier hardware, accesorio, pieza consumible o componente no autorizado (por ejemplo, lámparas para proyectores).
- Daños al recubrimiento de la superficie de la pantalla o abusos de dicho recubrimiento a través de una limpieza inadecuada como se describe en la guía del usuario del producto.
- Cargos por servicio de desinstalación, instalación y configuración, incluido el montaje en pared del producto.

Cómo obtener asistencia técnica:

- Para obtener más información sobre cómo recibir el servicio de garantía, póngase en contacto con el Servicio de atención al cliente de ViewSonic® (consulte la página “Servicio de atención al cliente”). Necesitará proporcionar el número de serie del producto.
- Para obtener el servicio de garantía, deberá proporcionar la siguiente información: (a) el recibo de compra original con la fecha, (b) su nombre, (c) su domicilio, (d) una descripción del problema y (e) el número de serie del producto.
- Envíe el producto en la caja original y con el porte pagado a un centro de servicio autorizado de ViewSonic® o a ViewSonic®.
- Para obtener más información o el nombre del centro de servicio ViewSonic® más cercano, póngase en contacto con ViewSonic®.

Limitación de las garantías implícitas:

No hay garantías, explícitas ni implícitas, que se extiendan más allá de la descripción aquí contenida, incluida la garantía implícita de comerciabilidad e idoneidad para un fin determinado.

Exclusión de daños:

La responsabilidad de ViewSonic se limita al coste de la reparación o el cambio del producto. ViewSonic® no se hace responsable de:

- Daños a otra propiedad causados por algún defecto del producto, daños basados en molestias, pérdida de uso del producto, pérdida de tiempo, pérdida de beneficios, pérdida de oportunidades de negocio, pérdida de bienes, intromisiones en relaciones de trabajo u otras pérdidas comerciales, aunque se avisara de la posibilidad de tales daños.
- Cualquier otro daño, incidental, consecuente o de otro tipo.
- Cualquier reclamación contra el cliente realizada por otra persona.
- Reparaciones o intentos de reparación por personas no autorizadas por ViewSonic®.

Efecto de la ley estatal:

Esta garantía le otorga determinados derechos legales. También puede tener otros derechos que pueden variar según el estado o provincia donde se encuentre. Algunos estados no permiten limitaciones en garantías implícitas y/o no permiten la exclusión de daños incidentales o consecuentes, de modo que puede que las limitaciones y exclusiones anteriores no sean aplicables.

Ventas fuera de Para EE.UU. y Canadá:

Para obtener información y asistencia técnica relacionadas con los productos de ViewSonic® vendidos fuera de EE.UU. y Canadá, póngase en contacto con ViewSonic® o con su distribuidor local de ViewSonic®.

El período de garantía de este producto en China continental (Hong Kong, Macao, excepto Taiwán) está sujeto a los términos y condiciones de la tarjeta de garantía de mantenimiento.

Para los usuarios de Europa y Rusia, los detalles completos de la garantía proporcionada se pueden encontrar en: <http://www.viewsonic.com/eu/> bajo "Support/Warranty Information" (Soporte/Información de la garantía).

Garantía limitada en México

Pantalla de ViewSonic®

Qué cubre la garantía:

ViewSonic® garantiza que, en condiciones de uso normales, sus productos no tendrán defectos de materiales ni de fabricación durante el período de garantía. Si se prueba que un producto presenta defectos materiales o de fabricación durante el Período de la garantía, ViewSonic® se responsabilizará de la reparación o sustitución del producto por uno similar, lo que estime más oportuno. El producto o las piezas de repuesto pueden incluir piezas, componentes o accesorios reparados o reconstruidos.

Duración de la garantía:

Las pantallas LCD de ViewSonic® tienen una garantía de entre 1 y 3 años, según el país de compra, para todas las piezas, incluida la fuente de luz, y para toda la mano de obra a partir de la fecha de la primera compra del consumidor.

Qué protege la garantía:

Esta garantía solo es válida para el primer comprador.

Qué excluye y no cubre la garantía:

- Productos en los que el número de serie esté desgastado, modificado o borrado.
- Daños, deterioros o malos funcionamientos que sean consecuencia de:
 - » Accidente, uso inadecuado, negligencia, incendio, agua, rayos u otras causas naturales, modificación no autorizada del producto, intento de reparación no autorizado o incumplimiento de las instrucciones suministradas con los productos.
 - » Causas externas al producto, como fluctuaciones o fallos de la corriente eléctrica.
 - » Uso de componentes o piezas que no cumplan las especificaciones de ViewSonic®.
 - » Deterioros normales del uso.
 - » Cualquier otra causa no relacionada con un defecto del producto.
- Cualquier producto que muestre un estado comúnmente conocido como "imagen fantasma" causado cuando una imagen estática permanece mostrada en el producto durante un prolongado período de tiempo.
- Cargos de configuración, prevención, instalación y desinstalación.

Cómo obtener asistencia técnica:

Para obtener más información sobre cómo recibir el servicio de garantía, póngase en contacto con el Servicio de atención al cliente de ViewSonic® (consulte la página “Servicio de atención al cliente” adjunta). Tendrá que proporcionar el número de serie del producto, por lo que debe anotar la información del producto en el espacio proporcionado a continuación en el momento de la compra por si tuviera que hacerlo en el futuro. Conserve el recibo de compra para presentarlo junto con su reclamación de garantía.

Para sus registros

Nombre del producto: _____ Número de modelo: _____

Número de documento: _____ Número de serie: _____

Fecha de compra: _____ ¿Adquirir garantía extendida? _____ (S/N)

En caso afirmativo, ¿cuándo expira la garantía? _____

- Para obtener la asistencia técnica cubierta por la garantía, necesitará proporcionar (a) el recibo de compra original con la fecha, (b) su nombre, (c) su domicilio, (d) una descripción del problema y (e) el número de serie del producto.
- Lleve usted mismo o envíe el producto en la caja original a un centro de servicio autorizado de ViewSonic®.
- Los costos de transporte de envío y devolución para productos cubiertos por la garantía serán pagados por ViewSonic®.

Limitación de las garantías implícitas:

No hay garantías, explícitas ni implícitas, que se extiendan más allá de la descripción aquí contenida, incluida la garantía implícita de comerciabilidad e idoneidad para un fin determinado.

Exclusión de daños:

La responsabilidad de ViewSonic® se limita al coste de la reparación o el cambio del producto. ViewSonic® no se hace responsable de:

- Daños a otra propiedad causados por algún defecto del producto, daños basados en molestias, pérdida de uso del producto, pérdida de tiempo, pérdida de beneficios, pérdida de oportunidades de negocio, pérdida de bienes, intromisiones en relaciones de trabajo u otras pérdidas comerciales, aunque se avisara de la posibilidad de tales daños.
- Cualquier otro daño, incidental, consecuente o de otro tipo.
- Cualquier reclamación contra el cliente realizada por otra persona.
- Reparaciones o intentos de reparación por personas no autorizadas por ViewSonic®.

Información de contacto para el servicio de ventas y autorizado (Centro Autorizado de Servicio) en México:	
Nombre y dirección del fabricante e importadores: México, Av. de la Palma #8 Piso 2 Despacho 203, Corporativo Interpalmas, Col. San Fernando Huixquilucan, Estado de México Tel: (55) 3605-1099 http://www.viewsonic.com/la/soporte/index.htm	
NÚMERO GRATIS DE ASISTENCIA TÉCNICA PARA TODO MÉXICO: 001.866.823.2004	
Hermosillo: Distribuciones y Servicios Computacionales SA de CV. Calle Juarez 284 local 2 Col. Bugambilias C.P: 83140 Tel: 01-66-22-14-9005 E-Mail: disc2@hmo.megared.net.mx	Villahermosa: Compumantenimientos Garantizados, S.A. de C.V. AV. GREGORIO MENDEZ #1504 COL, FLORIDA C.P. 86040 Tel: 01 (993) 3 52 00 47 / 3522074 / 3 52 20 09 E-Mail: compumantenimientos@prodigy.net.mx
Puebla, Pue. (Matriz): RENTA Y DATOS, S.A. DE C.V. Domicilio: 29 SUR 721 COL. LA PAZ 72160 PUEBLA, PUE. Tel: 01(52).222.891.55.77 CON 10 LINEAS E-Mail: datos@puebla.megared.net.mx	Veracruz, Ver.: CONEXION Y DESARROLLO, S.A DE C.V. Av. Americas # 419 ENTRE PINZÓN Y ALVARADO Fracc. Reforma C.P. 91919 Tel: 01-22-91-00-31-67 E-Mail: gacosta@qplus.com.mx
Chihuahua: Soluciones Globales en Computación C. Magisterio # 3321 Col. Magisterial Chihuahua, Chih. Tel: 4136954 E-Mail: Cefeo@soluglobales.com	Cuernavaca: Compusupport de Cuernavaca SA de CV Francisco Leyva # 178 Col. Miguel Hidalgo C.P. 62040, Cuernavaca Morelos Tel: 01 777 3180579 / 01 777 3124014 E-Mail: aquevedo@compusupportcva.com
Distrito Federal: QPLUS, S.A. de C.V. Av. Coyoacán 931 Col. Del Valle 03100, México, D.F. Tel: 01(52)55-50-00-27-35 E-Mail : gacosta@qplus.com.mx	Guadalajara, Jal.: SERVICRECE, S.A. de C.V. Av. Niños Héroes # 2281 Col. Arcos Sur, Sector Juárez 44170, Guadalajara, Jalisco Tel: 01(52)33-36-15-15-43 E-Mail: mmiranda@servicrece.com
Guerrero Acapulco: GS Computación (Grupo Sesicomp) Progreso #6-A, Colo Centro 39300 Acapulco, Guerrero Tel: 744-48-32627	Monterrey: Global Product Services Mar Caribe # 1987, Esquina con Golfo Pérsico Fracc. Bernardo Reyes, CP 64280 Monterrey N.L. México Tel: 8129-5103 E-Mail: aydeem@gps1.com.mx
MERIDA: ELECTROSER Av Reforma No. 403Gx39 y 41 Mérida, Yucatán, México CP97000 Tel: (52) 999-925-1916 E-Mail: rrrb@sureste.com	Oaxaca, Oax.: CENTRO DE DISTRIBUCION Y SERVICIO, S.A. de C.V. Murguía # 708 P.A., Col. Centro, 68000, Oaxaca Tel: 01(52)95-15-15-22-22 Fax: 01(52)95-15-13-67-00 E-Mail: gpotai2001@hotmail.com
Tijuana: STD Av Ferrocarril Sonora #3780 L-C Col 20 de Noviembr Tijuana, Mexico	FOR USA SUPPORT: ViewSonic® Corporation 381 Brea Canyon Road, Walnut, CA. 91789 USA Tel: 800-688-6688 E-Mail: http://www.viewsonic.com



ViewSonic®