



VX2479J-HD-PRO

الشاشة
دليل المستخدم

رقم الطراز VS19535
رقم القطعة: VX2479J-HD-PRO

شكرًا لاختياركم ViewSonic®

تُعد شركة ViewSonic® شركة رائدة عالميًا في مجال الحلول البصرية؛ لذا تسعى دائمًا لتحقيق ما يفوق التوقعات العالمية من خلال التطور التكنولوجي والابتكار والبساطة، فنحن نعتقد أن منتجاتنا لديها القدرة على إحداث تأثير إيجابي في العالم، كما أننا على ثقة من أن منتج ViewSonic® الذي اخترته سيقدم لك الخدمة الممتازة.

مرة أخرى شكرًا لاختياركم ViewSonic®!

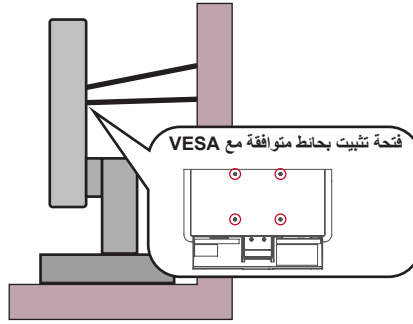
احتياطات السلامة

- اقرأ هذه التعليمات جيدًا قبل استخدام الجهاز.
- احتفظ بهذه التعليمات في مكان آمن.
- انتبه إلى كل التحذيرات واتبع كل التعليمات.
- اجلس على بُعد ١٨ بوصة/٤٥ سم على الأقل من الشاشة.
- اترك مسافة مقدارها ٤ بوصة/١٠ سم على الأقل حول الجهاز لضمان التهوية المناسبة.
- احرص دائمًا على التعامل مع الشاشة بعناية عند تحريكها.
- استخدم دائمًا الخزانات أو الحوامل أو طرق التركيب الموصى بها من مصنّع الشاشة.
- استخدم دائمًا قطعة أثاث يمكنها تحمل ثقل الشاشة بأمان.
- تأكد دائمًا من عدم بروز الشاشة من حافة قطعة الأثاث الحاملة.
- لا تضع الشاشة في مكان يُرجح وجود أطفال به.
- احرص دائمًا على توعية الأطفال بأخطار التسلق على قطعة الأثاث للوصول إلى الشاشة أو الأدوات المتعلقة بها.
- احرص دائمًا على تنظيم وترتيب الأسلاك والكبلات الموصّلة بالشاشة بحيث لا يمكن التعثر بها أو سحبها أو شدّها.
- توحّ الحذر عن إزالة الغطاء الخلفي للشاشة؛ إذ تحتوي هذه الشاشة على أجزاء عالية الفولتية.
- تجنّب استخدام الجهاز بالقرب من المياه؛ احرص على عدم تعريض الجهاز للرطوبة؛ وذلك للحد من خطورة حدوث حريق أو صدمة كهربائية.
- تجنّب تعريض الجهاز لأشعة الشمس المباشرة ومصادر الحرارة الأخرى. تجنّب تركيب الجهاز بالقرب من أي مصادر للحرارة، مثل الأجسام المشعة أو المواقد أو غيرها من الأجهزة الأخرى (بما فيها مكبرات الصوت) التي قد تُزيد من درجة حرارة الجهاز إلى مستويات خطيرة.
- استخدم قطعة قماش ناعمة وجافة لتنظيف الحاوية الخارجية، لمزيد من المعلومات ارجع إلى قسم "الصيانة" من هذا الدليل.
- تجنب لمس الشاشة. فمن الصعب إزالة زيوت البشرة.
- لا تحك لوحة الشاشة ولا تضغط عليها، فقد يؤدي ذلك إلى إلحاق ضرر دائم بالشاشة.
- لا تضع الشاشة في مكان غير مستقر.
- لا تضع الشاشة على قطعة أثاث طويلة (مثل: خزانات ملابس أو خزانات كتب) دون تثبيت كل من قطعة الأثاث والشاشة بدعم مناسبة.
- لا تضع الشاشة على قماش أو مواد أخرى قد تقع بين المنتج وقطعة الأثاث الداعمة.

- ضع الشاشة في مكان جيد التهوية. لا تضع على الشاشة أي شيء من شأنه منع تبديد الحرارة.
- لا تضع أشياء ثقيلة على الشاشة أو كبل الفيديو أو سلك الطاقة.
- لا تضع أشياء قد تغري الأطفال بالتسلق، مثل: دُمي ووحيدات تحكم عن بُعد، فوق الشاشة أو قطعة الأثاث التي تم وضع المنتج عليها.
- في حالة انبعاث دخان أو ضوضاء غير عادية أو رائحة غريبة، أوقف تشغيل الشاشة فورًا واتصل بالموزع أو ViewSonic. من الخطورة الاستمرار في استخدام الشاشة.
- لا تتجاهل شروط السلامة المتعلقة بقابس التوصيل المستقطب أو الأرضي القابس المستقطب له نصلان أحدهما أوسع من الآخر. في حين يحتوي قابس التوصيل الأرضي على شفرتين وشعبة ثالثة تُستخدم في التوصيل الأرضي. وقد تم توفير الشفرة العريضة والشعبة الثالثة في القوابس حرصًا على سلامتك، إذا لم يكن القابس مناسبًا للمقبس، فاحرص على توفير مهايئ، وتجنّب إدخال القابس في المقبس بقوة.
- يرجى التأكد من تركيب نظام توزيع كهربائي في المبنى. ينبغي أن يوفر النظام قاطع دائرة كهربائية بقدرة ١٢٠ أو ٢٤٠ فولت، ٢٠ أمبير.
- تجنّب نزع الطرف الأرضي عند توصيل الجهاز بمأخذ التيار الكهربائي، حيث يرجى التأكد من عدم نزع الطرف الأرضي.
- ضع سلك الكهرباء في مكان بعيد عن وطأة أقدام المارة أو الضغط عليه ولاسيما الأجزاء القريبة من المقبس. تأكد من وجود مأخذ التيار الكهربائي على مقربة من الجهاز حتى يسهل الوصول إليه.
- استخدم فقط المرفقات/الملحقات التي توصي بها الجهة المصنّعة.
- استخدم الجهاز مع العربة المتحركة، الحامل، الحامل الثلاثي، حامل التثبيت بالحائط، أو المنضدة المحددة من قبل الجهة المصنّعة، أو التي تباع مع الجهاز. وتوخ الحيلة والحذر عند تحريك عربة الجهاز المتحركة تلاشيًا للتعرض لأي ضرر قد ينتج عن سقوط المنتج.
- افصل الجهاز إذا كان لن يتم تشغيله لفترات طويلة من الوقت.
- ارجع إلى فني متخصص في كافة أعمال الخدمة والصيانة، مع مراعاة ضرورة إرسال المنتج لمركز الصيانة في حالة حدوث أي تلف، كتلف سلك أو قابس التيار الكهربائي، انسكاب مادة سائلة على المنتج، دخول أي جسم غريب بالجهاز، تعرض الجهاز لمياه الأمطار والرطوبة، أو عمل الجهاز بشكل غير طبيعي أو سقوطه.
- لذا احرص على ضبط مستوى الصوت على المستويات المناسبة عند استخدام سماعات الأذن أو سماعات الرأس؛ وذلك تجنبًا للإضرار بحاسة السمع.

- خطر عدم الاستقرار: قد تسقط الشاشة مسببةً إصابة شخصية خطيرة أو الوفاة. لمنع حدوث إصابة، يجب إحكام تثبيت هذه الشاشة بالأرضية/الحائط باتباع تعليمات التركيب.
- يمكن أن يساعد تثبيت الشاشة في حائط أو جسم ثابت باستخدام الحبال أو أدوات التقييد الأخرى على دعم وزن الشاشة لمنع سقوطها.

كميتها	مواصفات البراغي	ثقب اللوحة	لوحة الواجهة (العرض × الارتفاع × العمق)	نمط الثقب (العرض × الارتفاع)
٤ براغ	٤ م × ١٠ ملم	٥ Ø ملم	١١٥ × ١١٥ × ٢,٦ ملم	١٠٠ × ١٠٠ ملم



ملاحظة:

- ينبغي أن تكون أداة التقييد أو السلك أو الحبل قادرًا على تحمل قوة قدرها ١٠٠ نيوتن.
- تأكد من استواء الحبل أو السلك، وأزل أي ارتخاء إن وُجد به. ويتعين أن يكون الجانب الخلفي لأداة التقييد مواجهًا للحائط لضمان عدم إمالة الأداة بفعل أي قوة خارجية.
- تأكد من أن الشاشة لا تميل بفعل قوة خارجية عند أي زاوية ارتفاع أو دوران للأداة.
- ينبغي الاستمرار في مراعاة الاعتبارات أعلاه وتطبيقها سواء إذا كنت تنوي إبقاء الشاشة الحالية في مكانها أو تغييره.

المحتويات

٣	احتياطات السلامة
٦	المحتويات
٨	مقدمة
٨	محتويات العبوة
٩	نظرة عامة على المنتج
٩	الجانب الأمامي
٩	الجانب الخلفي
٩	منفذ الدخل/الخرج
١٠	الإعداد الأولي
١٠	تركيب الحامل
١١	التثبيت على الحائط
١٢	استخدام فتحة الحماية
١٣	التوصيلات
١٣	التوصيل بالتيار الكهربائي
١٤	توصيل أجهزة خارجية
١٥	استخدام الشاشة
١٥	ضبط زاوية العرض
١٥	ضبط الارتفاع
١٦	ضبط اتجاه الشاشة (تدوير الشاشة حول محور الارتكاز)
١٧	ضبط زاوية الدوران
١٨	ضبط زاوية الميل
١٩	تشغيل الجهاز وإيقاف تشغيله
١٩	استخدام مفاتيح لوحة التحكم
٢٠	القائمة السريعة
٢١	Hot Keys (مفاتيح التشغيل السريع)
٢٣	تهيئة الإعدادات
٢٣	التشغيل العام
٢٥	شجرة قائمة المعلومات المعروضة

الملحق ٢٨

٢٨	المواصفات
٣١	مسرد المصطلحات
٣٥	استكشاف الأعطال وإصلاحها
٣٧	الصيانة
٣٧	احتياطات عامة
٣٧	تنظيف الشاشة
٣٧	تنظيف الغطاء
٣٨	مرشح الضوء الأزرق وصحة العينين
٣٨	حساب الاستراحات
٣٨	النظر إلى أجسام بعيدة
٣٨	تمرينات العينين والرقبة

٣٩ المعلومات التنظيمية والخدمية

٣٩	معلومات التوافق
٣٩	بيان الامتثال الخاص بلجنة الاتصالات الفيدرالية
٣٩	بيان وزارة الصناعة الكندية
٣٩	التوافق مع معايير الاتحاد الأوروبي (CE) للاستخدام في الدول الأوروبية
٤٠	إعلان التوافق مع توجيه حظر استخدام المواد الخطرة ٢ (RoHS2)
٤١	حظر استخدام المواد الخطرة في الهند
٤١	التخلص من المنتج عند انتهاء عمره الافتراضي
٤٢	معلومات حقوق الطبع والنشر
٤٣	خدمة العملاء
٤٤	الضمان المحدود

مقدمة

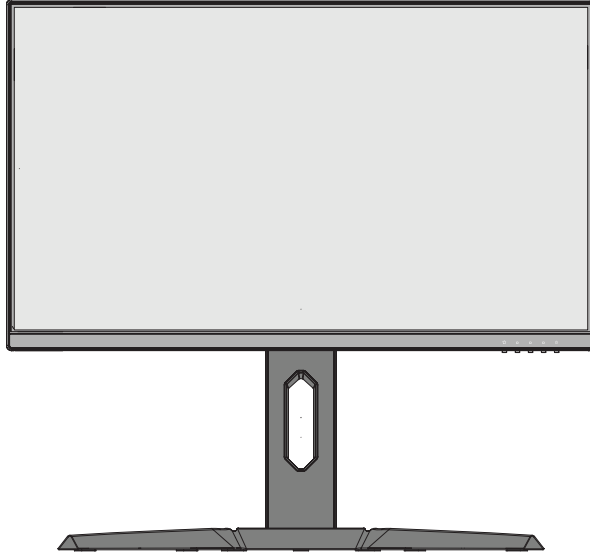
محتويات العبوة

- الشاشة
- مهائى طاقة
- كبل الفيديو
- دليل بدء التشغيل السريع

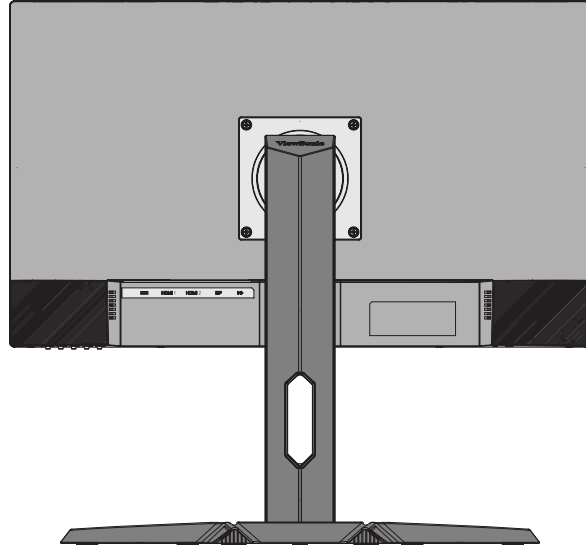
ملاحظة: قد تختلف الكبلات الموجودة في عبوة المنتج حسب بلد الشراء؛ لذا يرجى الاتصال بالموزع المحلي للحصول على مزيد من المعلومات.

نظرة عامة على المنتج

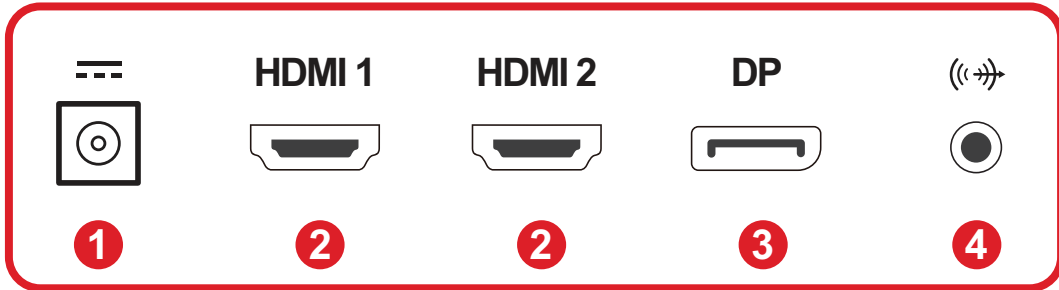
الجانب الأمامي



الجانب الخلفي



منفذ الدخول/الخروج



1. DC IN

2. HDMI

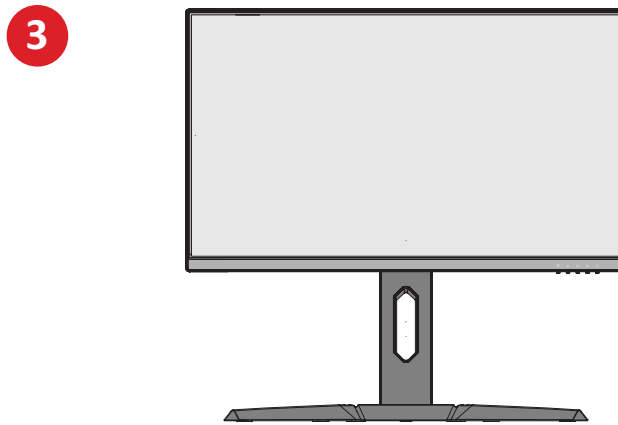
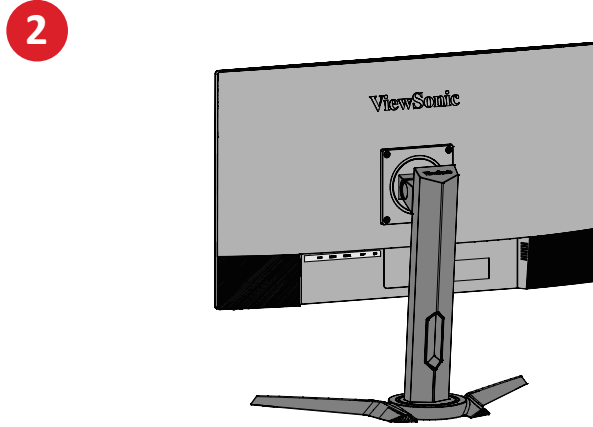
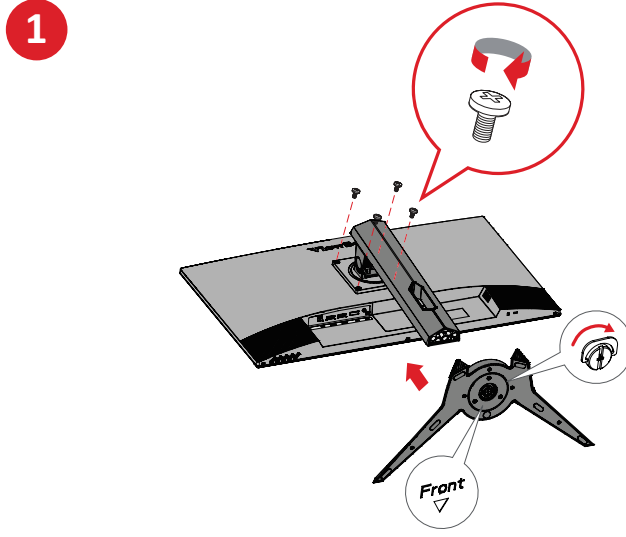
3. DisplayPort

4. Audio Out

ملاحظة: لمزيد من المعلومات عن المفتاح ١ (★) ٥/٤/٣/٢/١ (U) ووظائفه، يرجى الرجوع إلى "مفاتيح التشغيل السريع".

الإعداد الأولي

تركيب الحامل



ملاحظة: احرص على وضع الجهاز باستمرار على سطح مستو وثابت، حيث قد يؤدي عدم القيام بذلك إلى سقوط الجهاز وإلحاق الضرر به، و/أو قد يؤدي إلى حدوث إصابات شخصية.

التثبيت على الحائط

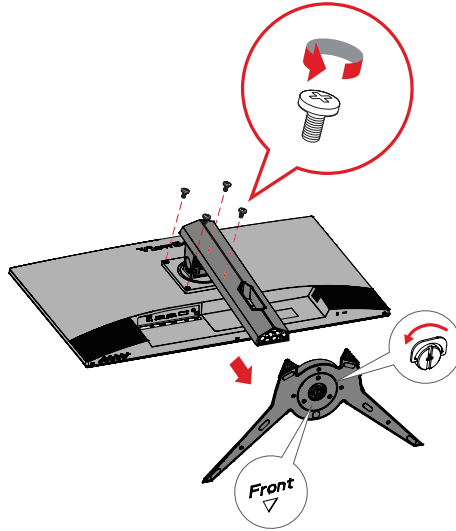
راجع الجدول أدناه للاطلاع على الأبعاد القياسية لأطقم التثبيت على الحائط.

ملاحظة: لا تستخدم سوى أطقم/أرفف التركيب على الحائط المعتمدة من UL. وللحصول على أدوات التثبيت على الحائط أو قاعدة ضبط الارتفاع اتصل بشركة ViewSonic® أو الموزع المحلي.

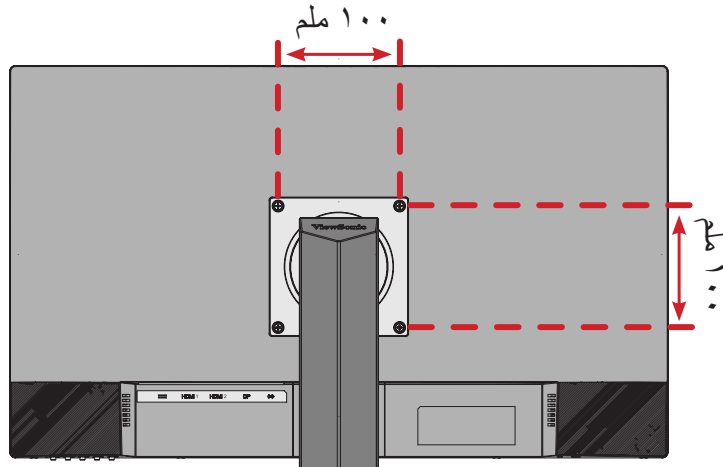
الحد الأقصى للتحميل	نمط الثقب (العرض × الارتفاع)	لوحة الواجهة (العرض × الارتفاع × العمق)	ثقب اللوحة	مواصفات البراغي	كميتها
١٤ كجم	١٠٠ × ١٠٠ ملم	١١٥ × ١١٥ × ٢,٦ ملم	٥ Ø ملم	٤ م × ١٠ ملم	٤ براغ

ملاحظة: تُباع أطقم التثبيت على الحائط منفصلةً.

- ١- أوقف تشغيل الجهاز، ثم افصل جميع الكبلات.
- ٢- ضع الجهاز على سطح مستقر ومستوي بحيث يكون جانب الشاشة متجهًا للأسفل.
- ٣- قم بإزالة حامل الشاشة.



- ٤- اربط كتيفة التثبيت بفتحات تثبيت VESA الموجودة في الجزء الخلفي من الجهاز، ثم تثبتها بإحكام بأربعة (٤) براغ (١٠ ملم × M4)

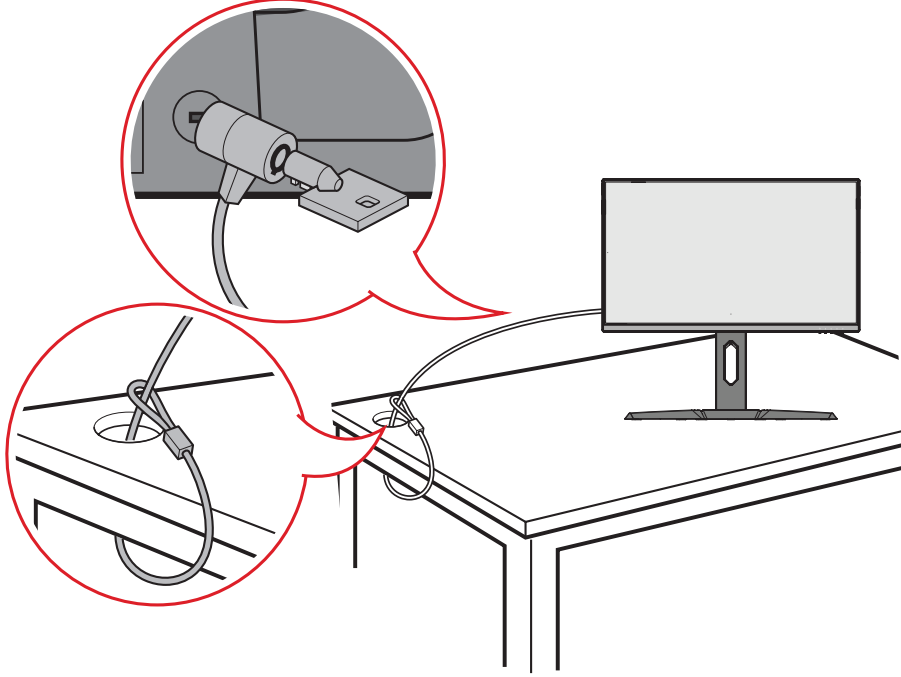


- ٥- اتبع التعليمات المرفقة مع أطقم تثبيت الشاشة على الحائط.

استخدام فتحة الحماية

استخدم جهاز إقفال فتحة الحماية؛ وذلك لإحكام ربط الجهاز بجسم ثابت تجنبًا لسرقته. إضافة إلى ذلك، قد يساعد تثبيت الشاشة بحائط أو شيء ثابت باستخدام كبل أمان على تحمل ثقل الشاشة لمنع سقوطها.

فيما يلي مثال على طريقة إعداد جهاز إقفال فتحة الحماية على منضدة.

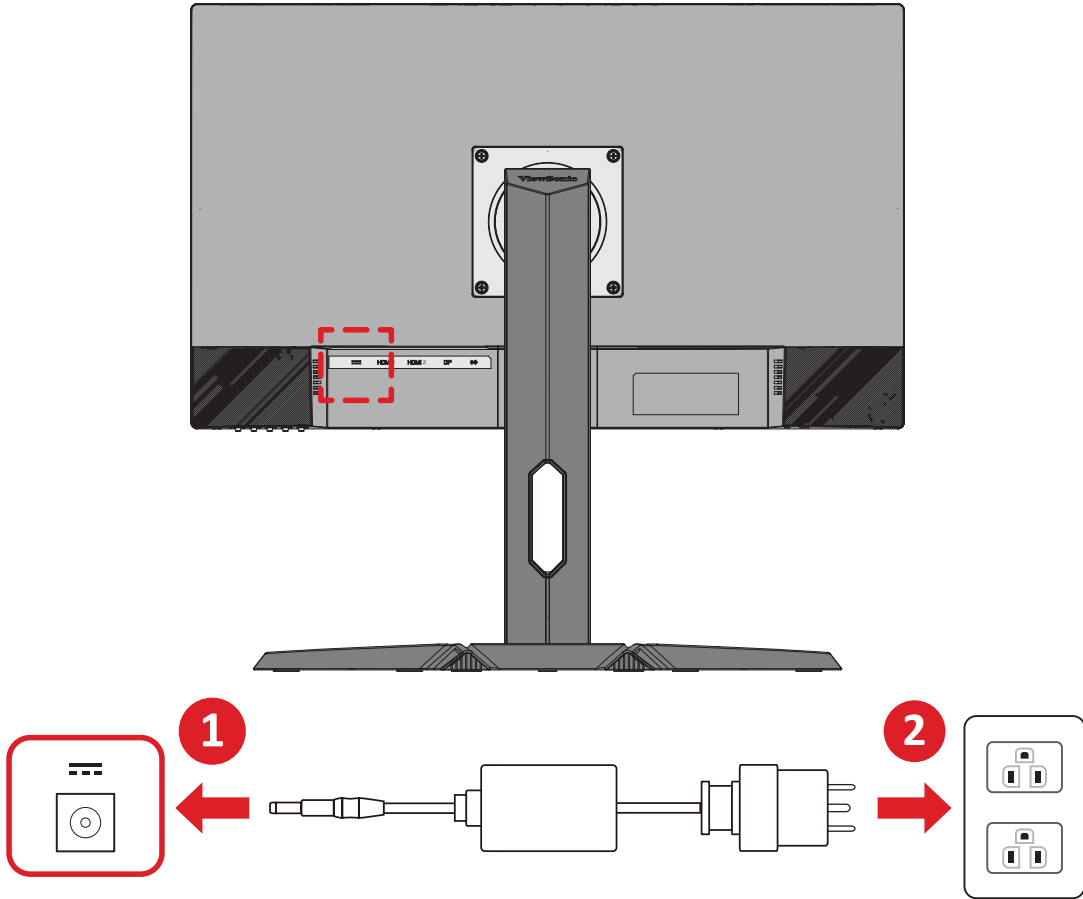


التوصيلات

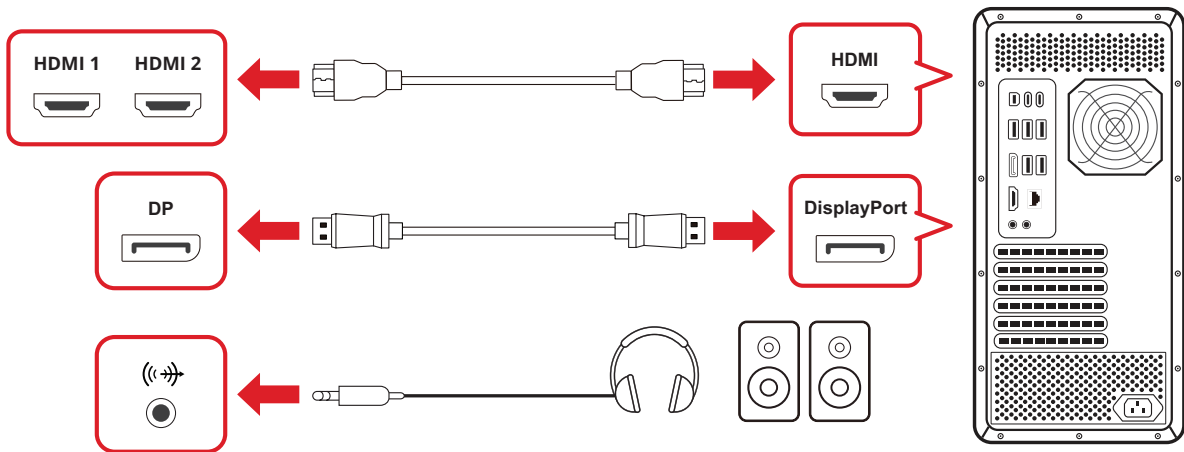
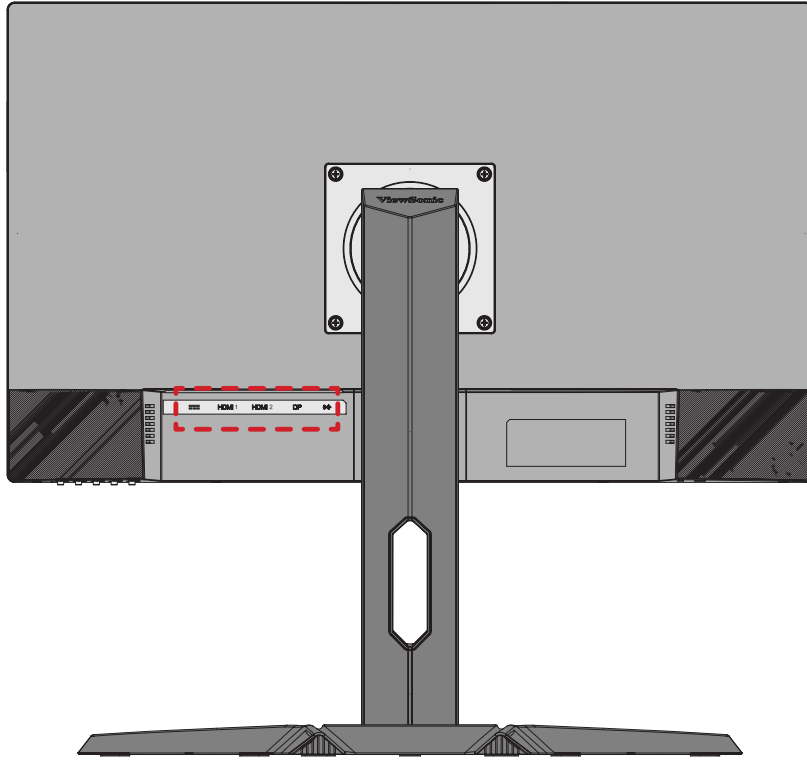
التوصيل بالتيار الكهربائي

١- وِصِّل مهايئ الطاقة بقابس دخل التيار المباشر الموجود في الجانب الخلفي من الجهاز.

٢- وِصِّل كبل الطاقة بمأخذ تيار كهربائي.



توصيل أجهزة خارجية

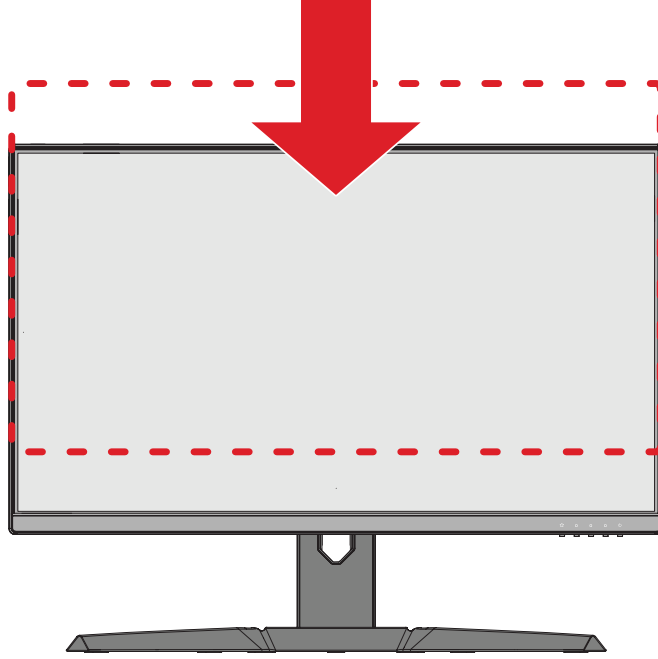


استخدام الشاشة

ضبط زاوية العرض

ضبط الارتفاع

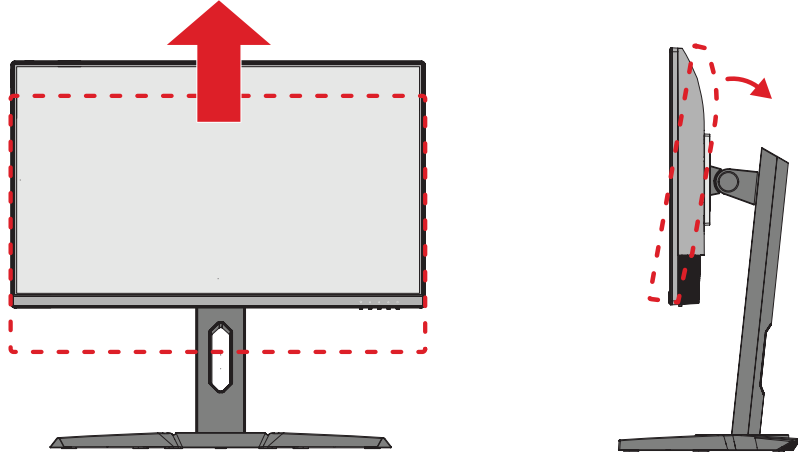
اخفض أو ارفع الشاشة إلى الارتفاع المطلوب (من ٠ إلى ١٣٠ ملم).



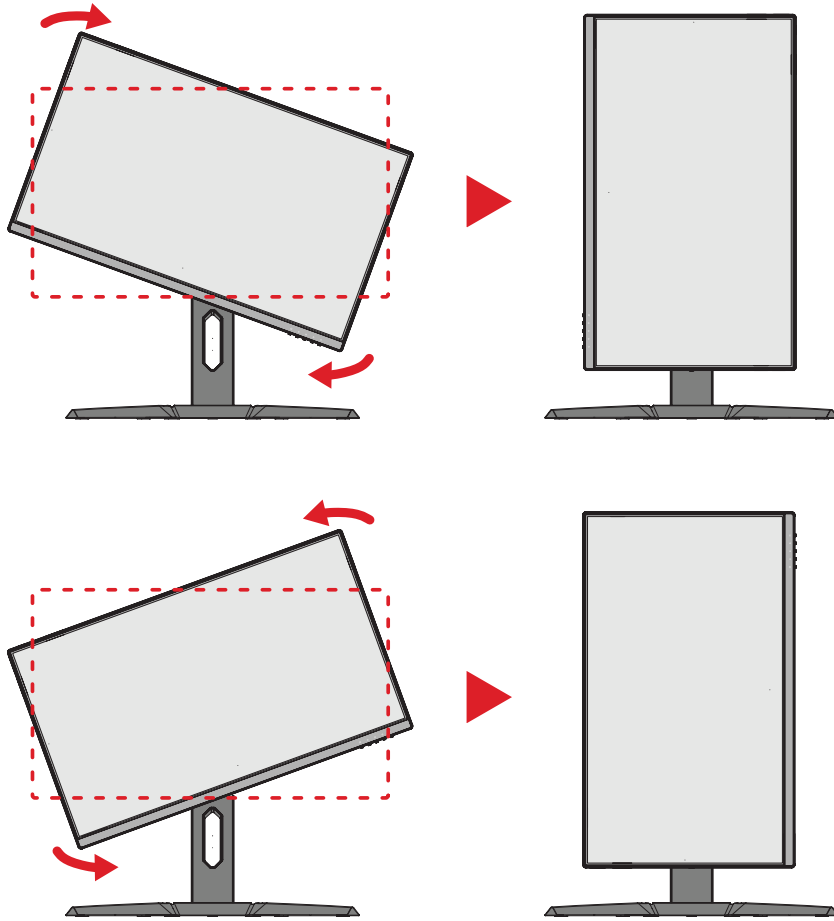
ملاحظة: عند الضبط اضغط لأسفل بقوة على طول مسار الضبط ممسكاً بالشاشة بكلتا يديك من الجانب.

ضبط اتجاه الشاشة (تدوير الشاشة حول محور الارتكاز)

١- اضبط ارتفاع الشاشة على أعلى موضع لها، ثم قم بإمالة الشاشة للخلف إلى أن تصل لوضع الإمالة الكامل.



٢- أدر الشاشة في اتجاه عقارب الساعة أو عكس اتجاه عقارب الساعة بزاوية ٩٠ درجة من الوضع الأفقي إلى الوضع الرأسي.

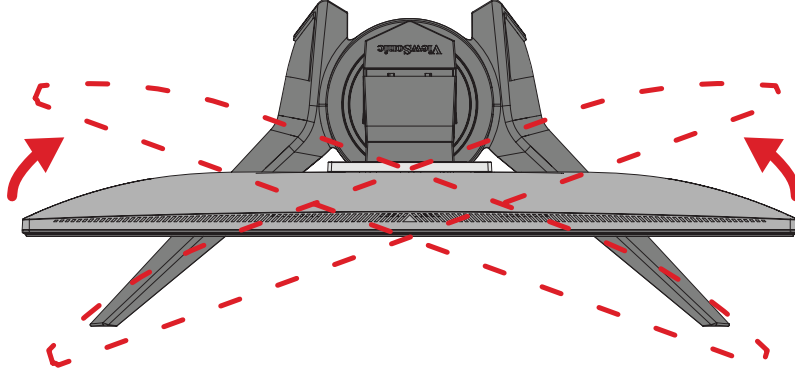


ملاحظة:

- عند الضبط امسك جانبي الشاشة بإحكام بكتنا يديك.
- لتدوير الصورة المعروضة في الشاشة، غير إعدادات اتجاه الشاشة في النظام يدويًا.

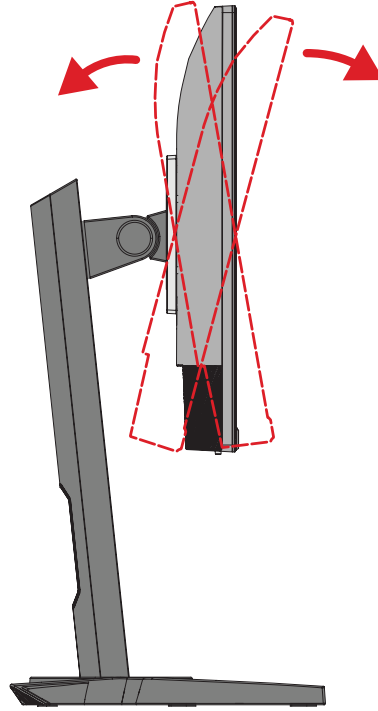
ضبط زاوية الدوران

قم بتدوير الشاشة إلى اليمين أو اليسار على زاوية العرض المطلوبة (± 40 درجة).



ضبط زاوية الميل

قم بإمالة الشاشة للأمام أو الخلف على زاوية العرض المطلوبة (من 5° إلى 22°).



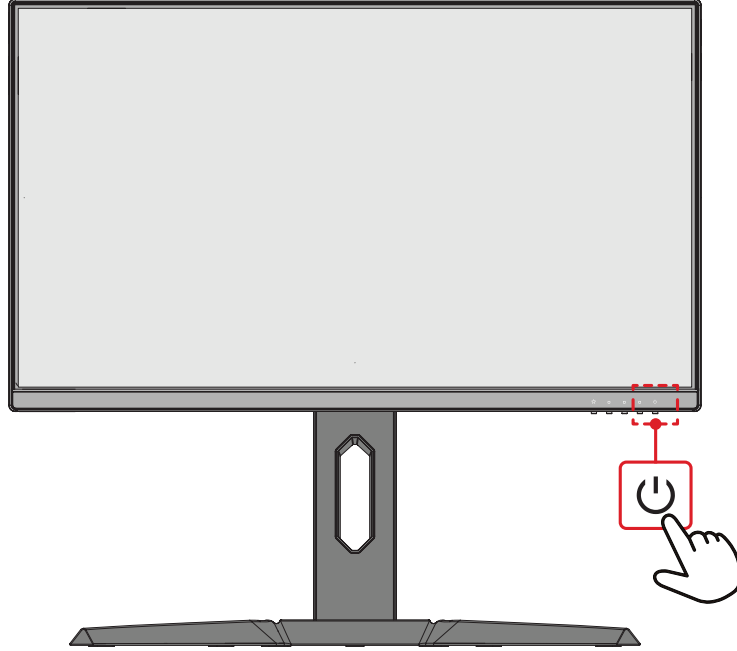
ملاحظة: عند الضبط امسك الحامل بإحكام بيد واحدة مع إمالة الشاشة إلى الأمام أو الخلف مستخدمًا يدك الأخرى.

تشغيل الجهاز وإيقاف تشغيله

١- وصل كبل الطاقة بمقبس التيار الكهربائي.

٢- اضغط على زر تشغيل لتشغيل الشاشة.

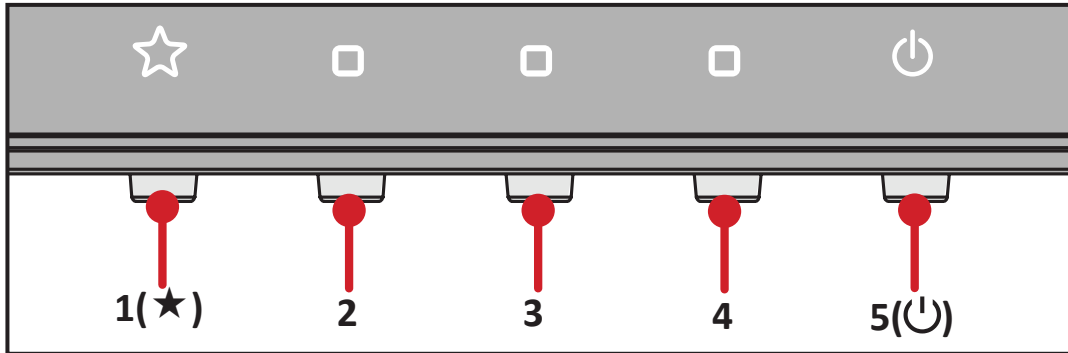
٣- اضغط على زر تشغيل مرة أخرى لإيقاف تشغيل الشاشة.



ملاحظة: تستهلك الشاشة قدرًا قليلاً من الطاقة الكهربائية طالما ظل كبل الطاقة متصلاً بمقبس الطاقة. إذا كنت تنوي عدم استخدام الشاشة لفترة طويلة، فيرجى نزع كبل الطاقة من مقبس الطاقة.

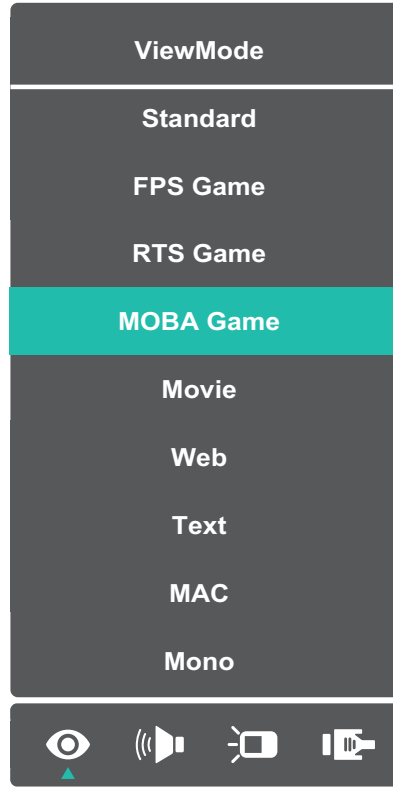
استخدام مفاتيح لوحة التحكم

استخدم مفاتيح لوحة التحكم للوصول إلى القائمة السريعة وتفعيل مفاتيح التشغيل السريع والتنقل بين عناصر قائمة المعلومات المعروضة، وتغيير الإعدادات.



القائمة السريعة

اضغط على مفتاح ١ (★) لتنشيط القائمة السريعة.

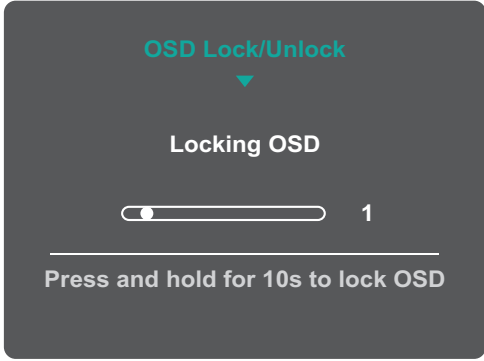



ملاحظة: ثم اتبع إرشادات استخدام المفاتيح الموجودة على جانب الشاشة لتحديد أحد الخيارات أو إجراء تعديلات.

Description (الوصف)	Menu (القائمة)
اختر واحدًا من إعدادات الألوان المعينة مسبقًا.	View Mode (خاصية ViewMode)
قم بتنشيط مستوى الصوت أو كتمه.	Volume (مستوى الصوت)
اضبط مستوى السطوع أو التباين.	Contrast/Brightness (السطوع/التباين)
حدّد مصدر الدخل.	Input Select (تحديد الدخل)
الخروج من القائمة السريعة	Exit (خروج)

Hot Keys (مفاتيح التشغيل السريع)

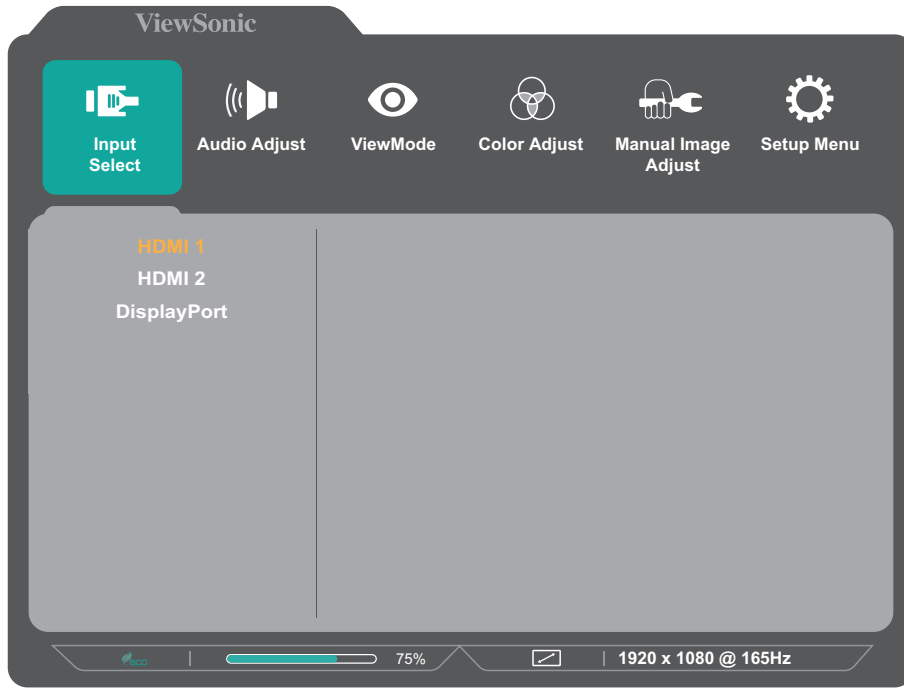
عندما تكون قائمة المعلومات المعروضة في وضع إيقاف التشغيل ستتمكن من الوصول بسرعة إلى الوظائف الخاصة عن طريق استخدام مفاتيح لوحة التحكم.

المفتاح	الوصف
١ (★) + ٢	<p>اضغط مع الاستمرار على المفاتيح لفتح/قفل قائمة المعلومات المعروضة. عندما تظهر القائمة على الشاشة، استمر في الضغط على كلا المفاتيح لمدة ١٠ ثوانٍ لفتح/قفل قائمة المعلومات المعروضة.</p>  <p>The screenshot shows a dark grey OSD menu with the text 'OSD Lock/Unlock' at the top, a downward arrow, 'Locking OSD' in the center, a progress bar with a white dot and the number '1' to its right, and 'Press and hold for 10s to lock OSD' at the bottom.</p> <p>في حالة قفل قائمة المعلومات المعروضة، ستظهر على الشاشة الرسالة التالية:</p>  <p>The screenshot shows a dark grey OSD menu with the text 'OSD Lock/Unlock' at the top, a downward arrow, and 'OSD Locked' in the center.</p>

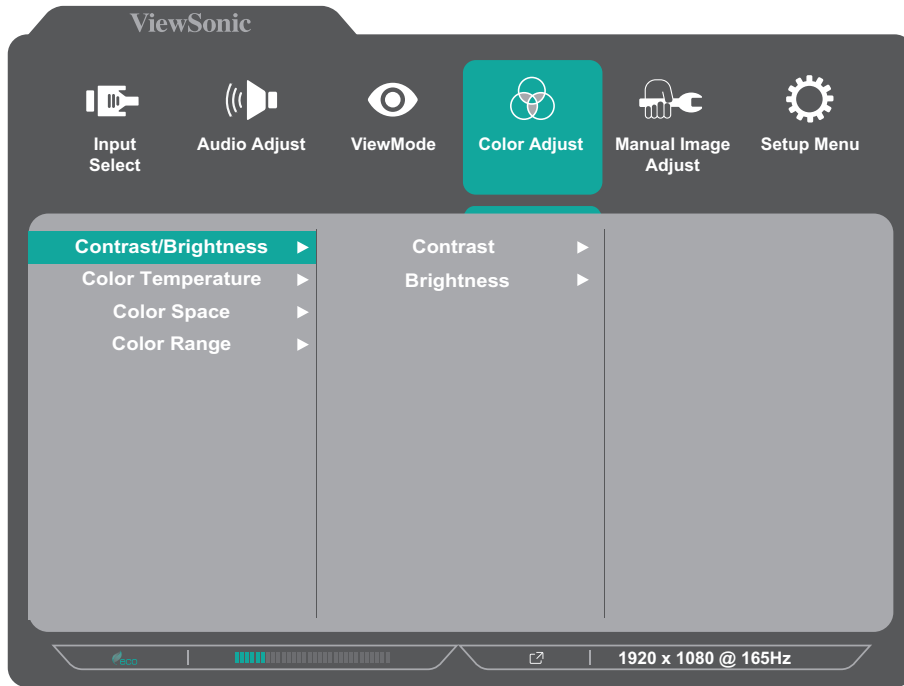
الوصف	المفتاح
<p>اضغط مع الاستمرار على المفاتيح لفتح/قفل زر Power (تشغيل). عندما تظهر القائمة على الشاشة، استمر في الإمساك بكلا المفاتيح لمدة ١٠ ثوانٍ لفتح/قفل زر Power (تشغيل).</p>  <p>في حالة قفل زر Power (تشغيل) ستظهر على الشاشة الرسالة التالية:</p> 	٣ + ٢
<p>اضغط على المفاتيح لفتح قائمة مفاتيح التشغيل السريع.</p> 	٤ + ٢

تهيئة الإعدادات التشغيل العام

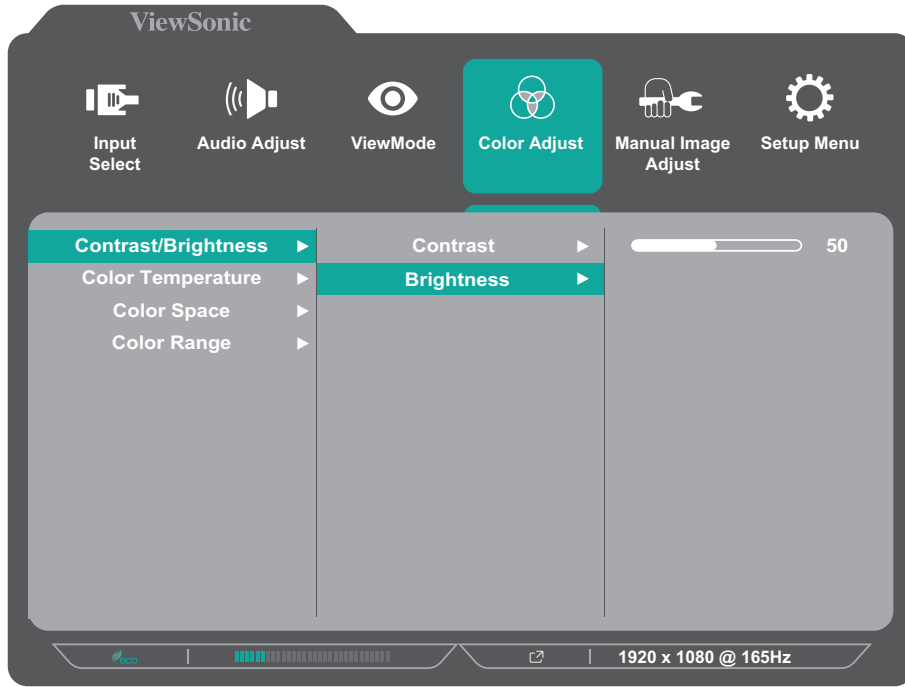
١- اضغط على مفتاح ٣ أو ٤ لعرض قائمة المعلومات المعروضة على الشاشة (OSD).



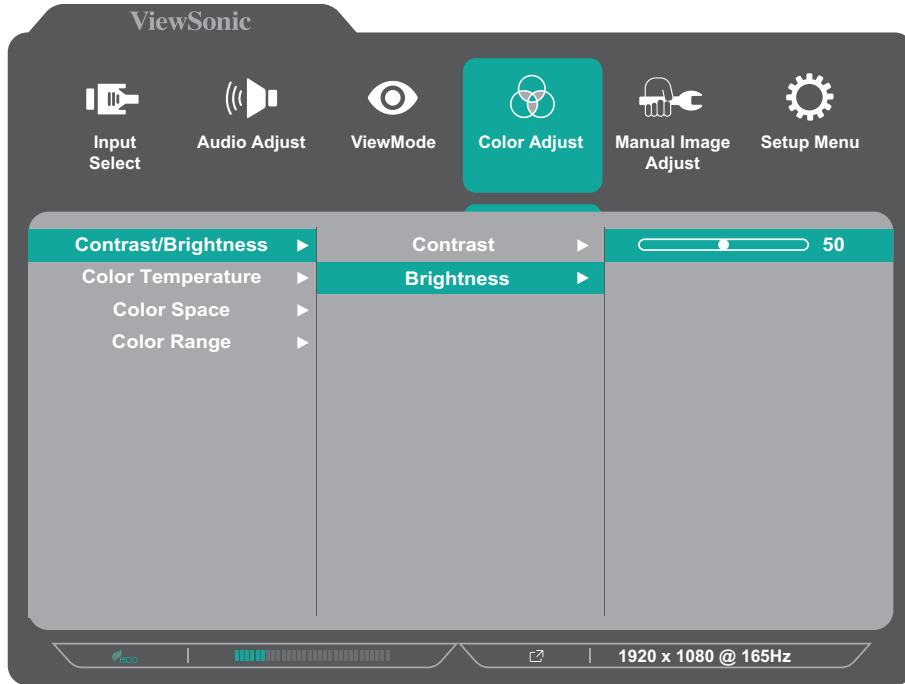
٢- اضغط على مفتاح ١ (★) أو ٢ لاختيار القائمة الرئيسية. ثم اضغط على المفتاح ٣ للدخول إلى الوضع المختار.



٣- اضغط على مفتاح ١ (★) أو ٢ لتحديد خيار القائمة المطلوب. ثم اضغط على المفتاح ٣ للدخول إلى القائمة الفرعية.



٤- اضغط على مفتاح ١ (★) أو ٢ لضبط أو اختيار الإعداد. ثم اضغط على المفتاح ٣ للتأكيد.



ملاحظة: لا تتطلب بعض خيارات الضبط في القائمة قيام المستخدم بالضغط على مفتاح ٣ للتأكيد الاختيار. ثم اتبع إرشادات استخدام المفاتيح المبينة أسفل الشاشة لتحديد أحد الخيارات أو إجراء تعديلات.

٥- اضغط على مفتاح ٤ للعودة إلى القائمة السابقة.

ملاحظة: للخروج من قائمة المعلومات المعروضة على الشاشة اضغط على مفتاح ٥ (U).

شجرة قائمة المعلومات المعروضة

القائمة الرئيسية	القائمة الفرعية	خيار القائمة			
Input Select	HDMI 1				
	HDMI 2				
	DisplayPort				
Audio Adjust	Volume	(-/+ , 0~100)/1			
ViewMode	Standard				
	FPS Game				
	RTS Game				
	MOBA Game				
	Movie				
	Web				
	Text				
	MAC				
	Mono				
Color Adjust	Contrast/ Brightness	Contrast	(-/+ , 0~100)/1		
		Brightness	(-/+ , 0~100)/1		
	Color Temperature	sRGB			
		Bluish			
		Cool			
		Native			
		Warm			
	User Color	Red	(-/+ , 0~100)/1		
		Green	(-/+ , 0~100)/1		
		Blue	(-/+ , 0~100)/1		
	Color Space	Auto			
		RGB			
		YUV			
	Color Range	Auto			
Full Range					
Limited Range					

القائمة الرئيسية	القائمة الفرعية	خيار القائمة
Manual Image Adjust	Sharpness	(-/+ , 0~100)/25
	Blue Light Filter	(-/+ , 0~100)/1
	Aspect Ratio	4:3
		5:4
		16:9
		16:10
	Overscan	On
		Off
	Black Stabilization	(-/+ , 0~100)/10
	Advanced DCR	(-/+ , 0~100)/25
Response Time	Standard	
	Advanced	
	Ultra Fast	
Setup Menu	Language Select	English
		Français
		Deutsch
		Español
		Italiano
		Suomi
		Svenska
		Русский
		Türkçe
		Česká
		Tiếng Việt
		日本語
		한국어
		繁體中文
	简体中文	
	AMD FreeSync	On
		Off
	HDR	On
		Off
	MPRT	On
Off		
OverClocking	On	
	Off	
Information		
OSD Timeout	(-/+ , 5/15/30/60)	

القائمة الرئيسية	القائمة الفرعية	خيار القائمة
Setup Menu	OSD Background	On
		Off
	OSD Pivot	90°
		270°
		Off
	Power Indicator	On
		Off
	Auto Power Off	On
		Off
	Sleep	30 minutes
		45 minutes
		60 minutes
		120 minutes
		Off
	ECO Mode	Standard
		Optimize
		Conserve
	DisplayPort 1.1	On
		Off
	Auto Detect	On
		Off
	DDC/CI	On
		Off
Memory Recall		

المواصفات	الفئة	العناصر
IPS, Color a-Si TFT مصفوفة نشطة ١٠٨٠ x ١٩٢٠ LCD، بدرجة بكسل ٠,٢٧٤٥ x ٠,٢٧٤٥ ملم	النوع	شاشة LCD
٦٠,٩٦ سم	حجم العرض	
٢٣,٨ القطر الفعلي	مرشح الألوان	
نوع RGB رأسي	سطح زجاجي	
نوع مضاد للتوهج (Haze ٢٥٪)، بطبقة صلابة (3H)		
<u>TMDS digital (100 Ω)</u> DisplayPort (v. 1.2): $f_H: 30\sim 193$ kHz, $f_V: 48\sim 180$ Hz HDMI (v. 1.4): $f_H: 30\sim 166$ kHz, $f_V: 48\sim 180$ Hz	مزامنة الفيديو	إشارة الدخل
حتى ١٠٨٠ x ١٩٢٠	جهاز كمبيوتر	التوافق
حتى ١٠٨٠ x ١٩٢٠	Macintosh	

العناصر	الفئة	المواصفات
	موصى به	١٩٢٠ × ١٠٨٠ عند ٦٠ هرتز
	مدعوم	• ١٩٢٠ × ١٠٨٠ عند ٥٠, ٦٠, ٧٥, ١٠٠, ١٢٠, ١٤٤, ١٦٥, ١٨٠٢ هرتز • ١٦٨٠ × ١٠٥٠ عند ٦٠ هرتز • ١٦٠٠ × ١٢٠٠ عند ٦٠ هرتز • ١٦٠٠ × ٩٠٠ عند ٦٠ هرتز • ١٤٤٠ × ٩٠٠ عند ٦٠, ٧٥ هرتز • ١٤٤٠ × ٥٧٦ عند ٥٠ هرتز • ١٤٠٠ × ١٠٥٠ عند ٦٠, ٧٥ هرتز • ١٣٦٦ × ٧٦٨ عند ٦٠ هرتز • ١٣٦٠ × ٧٦٨ عند ٦٠ هرتز • ١٢٨٠ × ١٠٢٤ عند ٥٠, ٦٠, ٧٥ هرتز • ١٢٨٠ × ٩٦٠ عند ٥٠, ٦٠, ٧٥ هرتز • ١٢٨٠ × ٨٠٠ عند ٦٠, ٧٥ هرتز • ١٢٨٠ × ٧٦٨ عند ٥٠, ٦٠, ٧٥ هرتز • ١٢٨٠ × ٧٢٠ عند ٥٠, ٦٠ هرتز • ١١٥٢ × ٩٠٠ عند ٦٦ هرتز • ١١٥٢ × ٨٧٠ عند ٧٥ هرتز • ١١٥٢ × ٨٦٤ عند ٦٠, ٧٥ هرتز • ١٠٢٤ × ٧٦٨ عند ٥٠, ٦٠, ٧٠, ٧٢, ٧٥ هرتز • ١٠٢٤ × ٦٠٠ عند ٦٠ هرتز • ٨٤٨ × ٤٨٠ عند ٦٠ هرتز • ٨٣٢ × ٦٢٤ عند ٧٥ هرتز • ٨٠٠ × ٦٠٠ عند ٥٦, ٦٠, ٧٢, ٧٥ هرتز • ٧٢٠ × ٥٧٦ عند ٥٠ هرتز • ٧٢٠ × ٤٨٠ عند ٦٠ هرتز • ٧٢٠ × ٤٠٠ عند ٧٠ هرتز • ٦٤٠ × ٤٨٠ عند ٦٠, ٦٧, ٧٣, ٧٥ هرتز • ٦٤٠ × ٤٠٠ عند ٦٠, ٧٠ هرتز • ٦٤٠ × ٣٥٠ عند ٧٠ هرتز
مهائى التيار الكهربائى ^٣	فولطية الدخل	تيار متردد ١٠٠-٢٤٠ فولت، ٦٠/٥٠ هرتز (تبديل تلقائى)
منطقة العرض	حجم نشط (أفقي × رأسى)	٥٣٤,٦٤ × ٣٠٨,٠٦ ملم
		٢١,٠٤ بوصة × ١٢,١٣ بوصة
ظروف التشغيل	درجة الحرارة	٠ إلى ٤٠ درجة مئوية (٣٢ إلى ١٠٤ فهرنهايت)
	الرطوبة النسبية	٢٠٪ إلى ٩٠٪ (في حالة عدم التكثف)
	الارتفاع	١٦,٤٠٤,٢ قدم (٥ كم)

١- لا تعيّن بطاقة الرسومات في الكمبيوتر على قيمة تتجاوز أوضاع التوقيت؛ وإلا فقد يؤدي ذلك إلى تلف دائم للشاشة.

٢- مع تمكين رفع تردد التشغيل في قائمة OSD.

٣- يرجى استخدام مهائى الطاقة الذي توفره شركة ViewSonic® أو أي شركة أخرى معتمدة فقط.

المواصفات	الفئة	العناصر
٢٠- إلى ٦٠ درجة مئوية (-٤ إلى ١٤٠ درجة فهرنهايت)	درجة الحرارة	ظروف التخزين
٥٪ إلى ٩٠٪ (في حالة عدم التكثف)	الرطوبة النسبية	
٣٩,٣٧٠,١ قدم (١٢ كم)	الارتفاع	
٥٤١ × ٥٠٧ ~ ٣٧٧ × ٢٢٨ ملم	الأبعاد المادية (العرض × الارتفاع × العمق)	الأبعاد (مع الحامل)
٢١,٢" × ١٩,٩" ~ ١٤,٨" × ٨,٩"		الأبعاد (بدون الحامل)
٥٤١ × ٣٢٣ × ٤٣,٥ ملم	الأبعاد المادية (العرض × الارتفاع × العمق)	حامل التثبيت على الحائط
٢١,٢" × ١٢,٧" × ١,٧"		
١٠٠ × ١٠٠ ملم	الأبعاد	الوزن (مع الحامل)
٤,٨ كجم	الأبعاد المادية	
١٠,٥ رطل	الأبعاد المادية	الوزن (بدون الحامل)
٢,٧ كجم		
٦,١٢ رطل	تشغيل؛ إيقاف تشغيل	استهلاك الطاقة
٢٤ وات (نموذجي) بدون صوت		
≥ ٣,٥ وات		

مسرّد المصطلحات

يضم هذا القسم مسرّد المصطلحات المعيارية المستخدمة في كل شاشات LCD. ورُتبت المصطلحات فيه حسب الترتيب الأبجدي.
ملاحظة: قد لا تنطبق بعض الشروط على الشاشة التي لديك.

Advanced DCR (DCR متقدمة)

A

تقوم تكنولوجيا DCR تلقائيًا بالكشف عن إشارة الصورة والتحكم بذكاء في سطوع الإضاءة الخلفية واللون لتحسين القدرة على جعل الأسود أكثر سوادًا في مكان مظلم وجعل الأبيض أكثر بياضًا في بيئة مشرقة.

Audio Adjust (ضبط الصوت)

تقوم هذه الوظيفة بضبط الصوت أو كتمه أو التبديل بين المدخلات إذا كان هناك أكثر من مصدر واحد.

Auto Detect (كشف تلقائي)

إذا كان مصدر الدخل الحالي بدون إشارة، فستحول الشاشة تلقائيًا إلى خيار الدخل التالي. قد تُعطل هذه الوظيفة في بعض النماذج افتراضيًا.

Auto Image Adjust (ضبط الصور التلقائي)

تعمل هذه الوظيفة على ضبط أحجام إشارة الفيديو ومراكزها تلقائيًا مع التوليف الدقيق لإشارة الفيديو للقضاء على التموج والتشويه.

Blue Light Filter (مرشح الضوء الأزرق)

B

يقلل مستوى الضوء الأزرق ذي الطاقة العالية للحصول على تجربة مشاهدة مريحة.

Brightness (السطوع)

يُضبط مستويات الخلفية السوداء للصورة المعروضة على الشاشة.

Color Adjust (ضبط اللون)

يوفر عدة أوضاع لضبط اللون للمساعدة في ضبط إعدادات الألوان لتتناسب مع احتياجات المستخدم.

Color Space (مساحة اللون)

يسمح للمستخدمين باختيار أي مساحة ألوان يودون استخدامها لخرج لون الشاشة (RGB، YUV).

Color Temperature (الحرارة اللونية)

يتيح للمستخدمين اختيار إعدادات درجة حرارة لون محدد لتخصيص المزيد من تجارب المشاهدة.

الوضع الافتراضي للوحة	الحالة الأصلية للوحة
sRGB	مساحة الألوان المعيارية لنظام Windows.
Bluish (مائل إلى الأزرق)	يُضبط درجة حرارة اللون عند 9300K.
Cool (بارد)	يُضبط درجة حرارة اللون عند 7500K.
Native (أصلي)	درجة الحرارة اللونية الافتراضية يوصى به للاستخدام العام.
Warm (دافئ)	يُضبط درجة حرارة اللون عند 5000K.

Contrast (التباين)

يُضبط الفرق بين خلفية الصورة (مستوى اللون الأسود) والمقدمة (مستوى اللون الأبيض).

Information (المعلومات)

يعرض وضع التوقيت (دخول إشارة الفيديو) القادمة من بطاقة الرسومات في الكمبيوتر، ورقم طراز LCD والرقم التسلسلي وعنوان موقع الويب URL لـ ViewSonic®. راجع دليل المستخدم الخاص ببطاقة الرسومات للحصول على تعليمات حول تغيير الدقة ومعدل التحديث (التردد الرأسي).

ملاحظة: VESA 1024 x 768 عند 60 هرتز مثلًا يعني أن الدقة 1024 x 768 ومعدل التحديث هو 60 هرتز.

Input Select (تحديد الدخل)

يُبدل بين خيارات الدخل المتاحة للشاشة.

M**Manual Image Adjust (الضبط اليدوي للصورة)**

يعرض قائمة "Manual Image Adjust" (ضبط الصورة يدويًا)، حيث يُمكنك ضبط مستوى الجودة في العديد من الصور يدويًا.

Memory Recall (استدعاء من الذاكرة)

يُعيد التعديلات إلى ضبط المصنع إذا كانت الشاشة تعمل في وضع التوقيت المحدد مسبقًا المدرج في «المواصفات» الواردة في هذا الدليل.

ملاحظة: (استثناء) لا يؤثر هذا التحكم على التغييرات التي تجرى على "تحديد اللغة" أو إعداد "قفل التشغيل"

Overscan (المسح الزائد)**O**

يشير إلى صورة مقصوفة على شاشة الجهاز، وهو إعداد يعمل على تكبير المحتويات المتحركة؛ مما يعمل على إخفاء حواف الفيلم.

Recall (استدعاء)**R**

يُعيد تعيين إعدادات Veiwmode للشاشة.

Resolution Notice (إشعار الدقة)

يُوضِّح الإشعار للمستخدمين أن دقة العرض لا تُمثل الدقة الأصلية الصحيحة. سيظهر هذا الإشعار في نافذة إعدادات العرض عند إعداد دقة العرض.

Response Time (وقت الاستجابة)

يُضبط هذا الإعداد زمن الاستجابة ويُنشئ الصور على نحو سلس دون تسليط الضوء أو الوضوح أو الظلال. يُعد زمن الاستجابة المنخفض مثالًا للألعاب ذات الرسومات المكثفة، ويوفر جودة بصرية مذهلة أثناء مشاهدة الألعاب الرياضية أو أفلام الحركة.

Setup Menu (قائمة الإعدادات)**S**

يُضبط إعدادات قائمة المعلومات المعروضة على الشاشة. يمكن أن تعمل العديد من هذه الإعدادات على تنشيط الإشعارات المعروضة على الشاشة حتى لا يضطر المستخدمون إلى إعادة فتح القائمة.

Sharpness (الحدة)

يُضبط جودة الصورة على الشاشة.

View Mode (خاصية ViewMode)**V**

تقدم خاصية ViewMode من ViewSonic الفريدة أوضاع "اللعبة" و "أفلام" و "الويب" و "معلومات" و "MAC" و "أحادي" المضبوطة مسبقًا. وتهدف هذه الأوضاع المحددة مسبقًا لتوفير تجربة المشاهدة المثلى لاستخدامات الشاشة المختلفة.

وضع 1 مللي ثانية <MPRT>

حدد إذا كنت تريد تنشيط زمن استجابة الصور المتحركة (MPRT)؛ الإعداد الافتراضي هو إيقاف تشغيل.

- تأكد من أن اكتشاف توقيت الإدخال أكبر من 75 هرتز لتشغيل وضع 1 مللي ثانية من الوضع الافتراضي.
- إذا تم تعيين وضع 1 مللي ثانية على "تشغيل"، فسيتم إيقاف تشغيل MPRT تلقائيًا عند تشغيل وظيفة FreeSync (المزامنة الحرة).
- عند تعيين وضع 1 مللي ثانية على "تشغيل"، سيتم تعطيل الوظائف التالية وتظهر بلون رمادي باهت: السطوع ونسبة التباين الديناميكي المتقدم (الوضع الاقتصادي وزمن الاستجابة وضبط سطوع DDC/CI).
- تضبط IC زمن استجابة الصور المتحركة؛ لذلك سيكون السطوع معتمًا بوجه عام.

استكشاف الأعطال وإصلاحها

يوضح هذا القسم بعض الأعطال التي قد تواجهها أثناء استخدام الشاشة.

العتل أو المشكلة	الحلول الممكنة
عدم وجود طاقة	<ul style="list-style-type: none"> • تأكد من تشغيل الشاشة بالضغط على زر Power. • تأكد من توصيل كبل الطاقة بالشاشة وبمأخذ التيار الكهربائي على نحو سليم ومحكم. • وصل جهاز كهربائي آخر (مثل الراديو) بالقابس؛ وذلك للتأكد من أن القابس به طاقة كهربائية.
الجهاز موصل بمصدر التيار، ولكن لا تظهر صورة على الشاشة	<ul style="list-style-type: none"> • تأكد من أن كبل الفيديو الذي يوصل بين الشاشة والكمبيوتر موصل على نحو سليم ومحكم. • اضبط إعدادات التحكم في السطوع والتباين. • تأكد من اختيار مصدر الدخل الصحيح.
ألوان الشاشة خاطئة أو غير طبيعية	<ul style="list-style-type: none"> • إذا فقد أي لون (أحمر أو أخضر أو أزرق)، فافحص كبل الفيديو؛ وذلك للتأكد من أنه موصل على نحو سليم ومحكم، إذ يؤدي فقد أو كسر بعض السنون الموجودة في الكبل الموصل إلى توصيل غير ملائم. • وصل الشاشة بجهاز كمبيوتر آخر.
صورة الشاشة فاتحة أو داكنة أكثر من اللازم.	<ul style="list-style-type: none"> • ضبط إعدادات السطوع والتباين باستخدام قائمة OSD. • أعد ضبط الشاشة إلى إعدادات المصنع.
اختفاء وظهور الصور المعروضة على الشاشة	<ul style="list-style-type: none"> • تأكد من اختيار مصدر الدخل الصحيح. • تحقق من عدم وجود أي دبائيس مكسورة أو مثنية بموصل كبل الفيديو. • تأكد من أن كبل الفيديو الذي يوصل بين الشاشة والكمبيوتر موصل على نحو سليم ومحكم.
صورة الشاشة غير واضحة	<ul style="list-style-type: none"> • اضبط دقة العرض حسب نسبة ارتفاع الصورة إلى عرضها. • أعد ضبط الشاشة إلى إعدادات المصنع.
عدم تمركز الصورة في منتصف الشاشة بصورة صحيحة	<ul style="list-style-type: none"> • اضبط أدوات التحكم الأفقية والرأسية من خلال قائمة المعلومات المعروضة على الشاشة. • تحقق من نسبة ارتفاع الصورة إلى عرضها. • أعد ضبط الشاشة إلى إعدادات المصنع.

العطل أو المشكلة	الحلول الممكنة
الشاشة تظهر بلون أصفر	<ul style="list-style-type: none"> تأكد من أن Blue Light Filter (مرشح الضوء الأزرق) في وضع إيقاف التشغيل.
لا تظهر قائمة المعلومات المعروضة على الشاشة أو تعذر الوصول إلى عناصر تحكم القوائم المعروضة	<ul style="list-style-type: none"> تحقق مما إذا كانت قائمة المعلومات المعروضة مغلقة. أوقف تشغيل الشاشة، وافصل سلك الطاقة، وقم بتوصيله مرة أخرى، ثم أعد تشغيل الشاشة. أعد ضبط الشاشة إلى إعدادات المصنع.
مفاتيح لوحة التحكم لا تعمل	<ul style="list-style-type: none"> اضغط على مفتاح واحد فقط في كل مرة. أعد تشغيل الكمبيوتر.
لا يمكن اختيار بعض القوائم من OSD (المعلومات المعروضة على الشاشة)	<ul style="list-style-type: none"> قم بضبط ViewMode أو مصدر الدخل. أعد ضبط الشاشة إلى إعدادات المصنع.
لا يوجد خرج صوت	<ul style="list-style-type: none"> تأكد من توصيل قابس الإسترियो الصغير إذا كنت تستخدم سماعات أذن. تأكد من عدم كتم الصوت وأن مستوى الصوت ليس معيناً عند 0. تحقق من صحة ضبط إعداد دخل الصوت.
الشاشة لا تستقيم عند تشغيلها	<ul style="list-style-type: none"> تأكد من عدم وجود أي عوائق على الشاشة أو بالقرب منها ومن وجود مساحة كافية حولها. وللحصول على مزيد من المعلومات يُرجى الرجوع إلى "ضبط زاوية العرض".
أجهزة USB المتصلة بالشاشة لا تعمل	<ul style="list-style-type: none"> تأكد من توصيل كبل USB على نحو سليم. جرب التغيير إلى منفذ USB آخر (إن أمكن). تحتاج بعض أجهزة USB إلى تيار كهربائي مرتفع؛ لذا وصل الجهاز بالكمبيوتر مباشرة.
الجهاز الخارجي متصل، ولكن لا تظهر صورة على الشاشة	<ul style="list-style-type: none"> تأكد من زر التشغيل على وضع On اضبط السطوع والتباين باستخدام قائمة OSD. افحص كبل التوصيل للتأكد من توصيله على نحو سليم ومُحکم، إذ يؤدي فقد أو كسر بعض السنون الموجودة في الكبل الموصل إلى توصيل غير ملائم.

الصيانة

احتياطات عامة

- تأكد من أن الشاشة في وضع إيقاف التشغيل، مع إخراج كبل الطاقة من مقبس التيار الكهربائي.
- يُحظر رش أو صب أي سائل على الشاشة أو الغطاء الخارجي بصورة مباشرة.
- تعامل مع الشاشة برفق؛ وذلك لإمكانية ظهور خدوش أو علامات على الشاشات الداكنة مقارنة بالشاشات ذات الألوان الفاتحة.

تنظيف الشاشة

- امسح الشاشة بقطعة قماش نظيفة وناعمة وخالية من الوبر؛ وذلك لإزالة الغبار والجسيمات الأخرى.
- إذا لم تتمكن من تنظيف الشاشة كلياً، فضع كمية قليلة من منظف زجاج خالٍ من مادتي الأمونيا والكحول على قطعة قماش نظيفة وناعمة وخالية من الوبر، ثم امسح الشاشة.

تنظيف الغطاء

- استخدام قطعة قماش ناعمة وجافة.
- إذا لم تتمكن من تنظيف الغطاء كلياً، فضع كمية قليلة من مادة تنظيف معتدلة وخالية من مادتي الأمونيا والكحول على قطعة قماش نظيفة وناعمة وخالية من الوبر، ثم امسح بها السطح المتسخ.

بيان إخلاء المسؤولية

- لا توصي شركة ViewSonic® باستخدام المنظفات التي تعتمد على مادتي الأمونيا أو الكحول عند تنظيف الشاشة أو الغطاء، فقد تلحق بعض المنظفات الكيميائية أضراراً بالشاشة و/أو غطائها.
- لا تكون شركة ViewSonic® مسؤولة عن أي أضرار تنجم عن استخدام المنظفات التي تحتوي على مادة الأمونيا أو الكحول.

مرشح الضوء الأزرق وصحة العينين

يوجب Blue Light Filter (مرشح الضوء الأزرق) الضوء الأزرق عالي الطاقة للحصول على تجربة مشاهدة مريحة.

ويرجى عند استخدام الشاشة والاستمتاع بما تقدمه مراعاة ما يلي:

- قد يؤدي الجلوس لفترات طويلة أمام الشاشة إلى التهاب العينين وإلحاق الضرر بهما، وللحد من تلك التأثيرات يوصى بأخذ فترات استراحة دورية خلال المشاهدة لإراحة العينين.
- تدعم الشاشة أيضاً ميزة الخلو من الوميض، مما يقلل أو يزيل وميض الشاشة، ومن ثم يقلل من إجهاد العينين.
- سيؤدي تعيين قيمة المرشح على ١٠٠ إلى توفير أفضل أداء لمرشح الضوء الأزرق بما يلبي معايير شهادة .TUV

حساب الاستراحات

يوصى بأخذ استراحات دورية عند الجلوس المطول أمام الشاشة، ويوصى بالأخذ فترات الاستراحة القصيرة عن ٥ دقائق بعد جلوس متواصل أمام الشاشة لمدة ساعة واحدة أو ساعتين. وفترات الاستراحة الأقصر والمتكررة أفضل بصفة عامة من أخذ فترات الاستراحة الأطول والأبعد.

النظر إلى أجسام بعيدة

يمكن تقليل إجهاد العينين وجفافها أثناء فترات الاستراحة بالتركيز على أشياء بعيدة.

تمارين العينين والرقبة

تمارين العينين

تساعد تمارين العينين في الحد من إجهادها. قم بتحريك عينيك إلى اليسار وإلى اليمين وإلى أعلى وإلى أسفل. كرر إذا استلزم الأمر ذلك.

تمارين الرقبة

تساعد تمارين الرقبة أيضاً في الحد من إجهاد العينين. قم بإرخاء ذراعيك ودعمهما يتدلنا بجانبك، ثم انحنى للأمام قليلاً لإطالة الرقبة، ثم أدر رأسك إلى اليمين وإلى اليسار. كرر إذا استلزم الأمر ذلك.

المعلومات التنظيمية والخدمية

معلومات التوافق

يتناول هذا القسم كافة البيانات والمعلومات المتعلقة باللوائح، يجب أن تشير التطبيقات المتوافقة إلى ملصقات اللوائح الاسمية والعلامات ذات الصلة على الوحدة.

بيان الامتثال الخاص بلجنة الاتصالات الفيدرالية

يتوافق هذا الجهاز مع الجزء ١٥ من قواعد لجنة الاتصالات الفيدرالية. ويخضع تشغيله إلى الشرطين التاليين: (١) ألا يتسبب هذا الجهاز في حدوث تداخل ضار، و(٢) أن يستقبل هذا الجهاز أي تداخل مستقبلي، بما في ذلك التداخل الذي قد يترتب عليه أوضاع تشغيل غير مرغوبة. تم اختبار هذا الجهاز ووجد أنه متوافق مع الحدود الخاصة بجهاز رقمي من الفئة "ب"، وذلك حسب الجزء ١٥ من قواعد لجنة الاتصالات الفيدرالية.

وقد تم وضع هذه اللوائح لتوفير مستوى مقبول من الحماية من التداخل الضار عند التركيب داخل المنازل، ويؤكد هذا الجهاز طاقة من ترددات موجات الراديو ويستخدمها، ومن الممكن أن يشعها كذلك. وإذا لم يتم تركيبه واستخدامه وفقاً للإرشادات، فقد يتسبب في حدوث تداخل ضار في الاتصالات المعتمدة على موجات الراديو. ومع ذلك فليس هناك ثمة ما يضمن عدم حدوث هذه التداخلات عند التركيب في مكان بعينه، وإذا كان هذا الجهاز يسبب تداخلاً ضاراً لاستقبال الراديو أو التلفاز -وهو ما يمكن تحديده عن طريق تشغيل الجهاز وإيقاف تشغيله- فإننا نحث المستخدم على محاولة تصحيح التداخل باتباع أحد الإجراءات التالية أو أكثر:

- إعادة توجيه هوائي الاستقبال أو تغيير موضعه.
- زيادة المسافة الفاصلة بين الجهاز والمستقبل.
- توصيل الجهاز بمقبس تيار كهربائي مختلف عن المقبس الموصل به جهاز الاستقبال.
- الرجوع إلى الموزع أو أحد فنيي الراديو أو التلفزيون المتخصصين للحصول على المساعدة اللازمة.

تحذير: يرجى الانتباه إلى أن القيام بتغييرات أو تعديلات غير معتمدة صراحةً من قبل الجهة المسؤولة عن الامتثال قد يؤدي إلى إبطال حقه في تشغيل الجهاز.

بيان وزارة الصناعة الكندية

CAN ICES (B) / NMB (B)

التوافق مع معايير الاتحاد الأوروبي (CE) للاستخدام في الدول الأوروبية

يتوافق الجهاز مع توجيه EMC رقم 2014/30/EU وتوجيه خفض الفولطية رقم 2014/35/



.EU

المعلومات التالية خاصة بالدول الأعضاء في الاتحاد الأوروبي فقط:



تشير العلامة الموجودة ناحية اليمين إلى توافق المنتج مع توجيه 2012/19/EU الخاص بمخلفات الأجهزة الكهربائية والإلكترونية (WEEE). كما تشير العلامة إلى المطلب المتمثل في عدم التخلص من الجهاز باعتباره نفايات بلدية غير مصنفة، إلى جانب اتباع أنظمة الاستعادة والجمع وفقاً للقانون المحلي.

إعلان التوافق مع توجيه حظر استخدام المواد الخطرة ٢ (RoHS2)

صُمم وصنّع هذا المنتج ليكون متوافقاً مع توجيه رقم 2011/65/EU الصادر عن البرلمان الأوروبي والمجلس المعني بحظر استخدام مواد خطرة معينة في الأجهزة الكهربائية والإلكترونية (المعروف باسم RoHS2 Directive)، ومن ثم فإن هذا المنتج يُعد متوافقاً مع أقصى حدود تركيز هذه المواد، كما حددتها اللجنة الأوروبية للتوافق الفني (TAC)، والموضحة فيما يلي:

المادة	الحد الأقصى للتركيز الموصى به	التركيز الفعلي
الرصاص (Pb)	٪٠,١	٪٠,١ >
الزئبق (Hg)	٪٠,١	٪٠,١ >
الكاديوم (Cd)	٪٠,٠١	٪٠,٠١ >
الكروم سداسي التكافؤ (Cr6 ⁺)	٪٠,١	٪٠,١ >
ثنائي الفينيل متعدد البروم (PBB)	٪٠,١	٪٠,١ >
إيثرات ثنائي الفينيل متعدد البروم (PBDE)	٪٠,١	٪٠,١ >
ثنائي الفثاليت (ثنائي إيثيل الهكسيل) (DEHP)	٪٠,١	٪٠,١ >
فثالات بنزويل بوتيل (BBP)	٪٠,١	٪٠,١ >
فثالات ثنائي البوتيل (DBP)	٪٠,١	٪٠,١ >
فثالات ثنائي الايزو بيوتيل (DIBP)	٪٠,١	٪٠,١ >

تم استثناء بعض مكونات المنتجات المذكورة أعلاه بموجب الملحق III من توجيهات RoHS2 كما هو موضح أدناه. أمثلة للمكونات المستثناءة:

- سبيكة نحاس تحتوي على ٤٪ رصاص وزناً.
- الرصاص الداخل في سبائك اللحام عالية الحرارة (كالسبائك التي يمثل الرصاص نسبة ٨٥٪ أو أكثر من وزنها).
- المكونات الكهربائية أو الإلكترونية المحتوية على الرصاص الممتزج بالزجاج أو الخزف، فضلاً عن الخزف العازل كهربياً في المكثفات كالأجهزة الإلكترونية أو في مركب المصفوف الخزفي أو الزجاجي.
- الرصاص المستخدم في سيراميك العزل الكهربائي في المكثفات للفولتية المقدرة ١٢٥ فولت تيار متردد أو ٢٥٠ فولت تيار مستمر أو أعلى.

حظر استخدام المواد الخطرة في الهند

بيان حظر استخدام المواد الخطرة (الهند) يتوافق هذا المنتج مع "قانون النفايات الكهربائية والإلكترونية بالهند ٢٠١١" الذي يحظر استخدام الرصاص أو الزئبق أو الكروم سداسي التكافؤ أو المركبات ثنائية الفينيل متعدد البروم أو الإيثرات ثنائية الفينيل متعدد البروم في تركيبات يتجاوز وزنها ٠,١٪ و ٠,٠١٪ من الكاديوم، باستثناء الإعفاءات المنصوص عليها في الجدول ٢ من القانون.

التخلص من المنتج عند انتهاء عمره الافتراضي

تراعي شركة ViewSonic® الاعتبارات البيئية، كما تلتزم بالعمل والعيش في نطاق صديق للبيئة. كما نشكركم على الانضمام للحوسبة الذكية والخضراء. يرجى زيارة الموقع الإلكتروني لـ ViewSonic® لمعرفة المزيد

الولايات المتحدة الأمريكية وكندا:

<https://www.viewsonic.com/us/go-green-with-viewsonic>

أوروبا:

<https://www.viewsonic.com/eu/environmental-social-governance/recycle>

تايوان:

<https://recycle.moenv.gov.tw/>

بالنسبة إلى المستخدمين في الاتحاد الأوروبي، يرجى التواصل معنا بشأن أي مشكلة في السلامة أو حادث وقع بسبب هذا المنتج:

ViewSonic Europe Limited

Haaksbergweg 75

BR Amsterdam 1101

Netherlands

650608655 (0) +31

EPREL@viewsoniceurope.com

[/https://www.viewsonic.com/eu](https://www.viewsonic.com/eu)

معلومات حقوق الطبع والنشر

حقوق الطبع والنشر محفوظة لمصلحة شركة ViewSonic® 2025. جميع الحقوق محفوظة.

تُعد ماكنتوش وياور ماكنتوش علامات تجارية مسجلة لشركة أبل.

تُعد مايكروسوفت وويندوز وشعار ويندوز علامات تجارية مسجلة لشركة مايكروسوفت بالولايات المتحدة الأمريكية ودول أخرى.

ViewSonic® وشعار الطيور الثلاثة علامتان تجاريتان مسجلتان لشركة ViewSonic® Corporation.

تُعد VESA هي علامة تجارية مسجلة لمصلحة مؤسسة Video Electronics Standards Association. تُعد DPMS و DisplayPort و DDC علامات تجارية مسجلة لمصلحة شركة .VESA

تُعد ENERGY STAR® علامة تجارية مسجلة لمصلحة وكالة حماية البيئة بالولايات المتحدة الأمريكية.

قررت شركة PHILIPS -بصفتها شريكًا في ENERGY STAR®- توافق هذا المنتج مع توجيهات ENERGY STAR® الخاصة بكفاءة استهلاك الطاقة.

إخلاء المسؤولية: شركة ViewSonic® غير مسؤولة عن أي أخطاء فنية أو تحريرية في هذا الدليل، أو ما قد يطرأ عليه من حذف، كذلك تخلي الشركة مسؤوليتها عن أي أضرار طارئة أو مترتبة على ما ورد في هذا الدليل أو أداء المنتج أو استخدامه،

ونظرًا لحرص شركة ViewSonic® على مواصلة تحسين المنتج فإنها تحتفظ لنفسها بالحق في تغيير مواصفات المنتج دون إخطار مُسبق بذلك، كما يمكن تغيير المعلومات الواردة في هذا الدليل أيضًا دون أي إخطار بذلك.

لا يجوز نسخ أي جزء من أجزاء هذا الدليل أو إعادة إصداره أو نقله بأي وسيلة من الوسائل ولأي غرض كان دون الحصول على إذن كتابي مُسبق من شركة ViewSonic®.

خدمة العملاء

لطلب الدعم الفني أو خدمة صيانة المنتج راجع الجدول الموجود أدناه أو اتصل بالموزع.
ملاحظة: ستحتاج إلى الرقم التسلسلي للمنتج. يوجد في الجانب الخلفي للشاشة إلى جوار منافذ الدخل/
الخرج

موقع الويب	البلد/ المنطقة	موقع الويب	البلد/ المنطقة
آسيا والمحيط الهادئ وأفريقيا			
www.viewsonic.com/bd/	Bangladesh	www.viewsonic.com/au/	Australia
www.viewsonic.com/hk/	香港 (繁體中文)	www.viewsonic.com.cn	中国 (China)
www.viewsonic.com/in/	India	www.viewsonic.com/hk-en/	Hong Kong (English)
www.viewsonic.com/il/	Israel	www.viewsonic.com/id/	Indonesia
www.viewsonic.com/kr/	Korea	www.viewsonic.com/jp/	日本 (Japan)
www.viewsonic.com/me/	Middle East	www.viewsonic.com/my/	Malaysia
www.viewsonic.com/np/	Nepal	www.viewsonic.com/mm/	Myanmar
www.viewsonic.com/pk/	Pakistan	www.viewsonic.com/nz/	New Zealand
www.viewsonic.com/sg/	Singapore	www.viewsonic.com/ph/	Philippines
www.viewsonic.com/th/	ประเทศไทย	www.viewsonic.com/tw/	臺灣 (Taiwan)
www.viewsonic.com/za/	South Africa & Mauritius	www.viewsonic.com/vn/	Việt Nam
الأمريكتان			
www.viewsonic.com/us	Canada	www.viewsonic.com/us	United States
		www.viewsonic.com/la	Latin America
أوروبا			
www.viewsonic.com/fr/	France	www.viewsonic.com/eu/	Europe
www.viewsonic.com/kz/	Қазақстан	www.viewsonic.com/de/	Deutschland
www.viewsonic.com/es/	España	www.viewsonic.com/ru/	Россия
www.viewsonic.com/ua/	Україна	www.viewsonic.com/tr/	Türkiye
		www.viewsonic.com/uk/	United Kingdom

الضمان المحدود شاشة ViewSonic®

ما الذي يغطيه الضمان:

تضمن شركة ViewSonic® بأن المنتج خالٍ من أي عيوب في المواد والتصنيع أثناء فترة الضمان. إذا أثبت أن هناك أي عيوب في المواد والتصنيع أثناء فترة الضمان، فسيكون الخيار الوحيد لدى شركة ViewSonic® هو القيام بعملية إصلاح المنتج أو استبداله بنفس المنتج. قد يحتوي المنتج أو الأجزاء المُستبدلة على بعض الأجزاء أو المكونات المُعاد تصنيعها أو تجديدها. وسيغطي الضمان الوحدة المُستبدلة أو التي تم إصلاحها أو قطع الغيار أو المكونات طول الوقت المتبقي على الضمان الأصلي المحدد للمدة للعميل، حيث لن تُمدد فترة الضمان. لا تقدّم ViewSonic® أي ضمان لأي برنامج تابع لجهة خارجية -سواء تم تضمينه مع المنتج أم تثبيته من خلال العميل- أو تركيب أي أجزاء أو مكونات غير مُصرح بها (مثل مصابيح جهاز العرض). (يرجى الرجوع إلى: قسم "ما الذي لا يغطيه الضمان وما الذي يبطله").

ما هي المدة التي يسري فيها الضمان:

تتراوح مدة ضمان شاشات ViewSonic® بين عام واحد وثلاثة أعوام حسب بلد الشراء لكل الأجزاء، بما في ذلك مصدر الإضاءة وكل خدمات العمل من تاريخ أول عملية شراء للمستهلك.

من يسري عليه الضمان:

يسري الضمان فقط على المستهلك الأول الذي يقوم بشراء المنتج.

ما الذي لا يغطيه الضمان وما الذي يبطله:

- أي منتج يُشوّه الرقم التسلسلي من عليه أو يُعدّل أو يُزال.
- حدوث ضرر أو تلف أو عطل ناتج عن:
 - « حادث أو سوء استخدام أو إهمال أو التعرض لنار أو ماء أو ماس كهربائي أو أي حادثة من فعل الطبيعة أو إجراء أي تعديلات غير مُصرح بها أو عدم اتباع التعليمات المتاحة مع المنتج.
 - « أي تصليح أو أي محاولة لإصلاح المنتج من خلال أي شخص غير مفوض من شركة ViewSonic®.
 - « أي فقدان للبرامج أو البيانات أو وسائط التخزين القابلة للإزالة أو إلحاق الضرر بها.
 - « البلى من الاستعمال العادي
 - « فك المنتج أو تركيبه.
- فقدان البيانات أو البرامج أثناء إجراء عملية الإصلاح أو الاستبدال
- أي ضرر يلحق بالمنتج بسبب الشحن.

- أي أضرار تلحق بالمنتج نتيجة عوامل خارجية، مثل اضطرابات في التيار الكهربائي أو انقطاعه.
- استخدام ملحقات أو أجزاء لا تتوافق مع مواصفات شركة ViewSonic.
- فشل المالك في إجراء الصيانة الدورية للمنتج، كما هي مذكورة في دليل المستخدم.
- أي سبب آخر لا صلة له بالعيوب الموجودة بالمنتج.
- الأضرار الناتجة عن الصور الساكنة (غير المتحركة) المعروضة لفترات طويلة من الزمن (يشار إليها أيضاً باسم حرق الصورة).
- البرامج - أي برنامج تابع لجهة خارجية تم تضمينه مع المنتج أو تثبيته من خلال العميل.
- الأجهزة/الملحقات/الأجزاء/المكونات - تركيب أي أجهزة أو ملحقات أو أجزاء أو مكونات مُستهلكة غير مُصرح بها (مثل مصابيح جهاز العرض).
- تلف الطلاء أو إساءة استخدامه على سطح الشاشة من خلال التنظيف غير المناسب، كما هو موضح في دليل المستخدم الخاص بالمنتج.
- رسوم خدمات الفك والتركيب والإعداد، بما في ذلك تثبيت المنتج على الجدار.

كيفية الحصول على خدمة الصيانة:

- لمزيد من المعلومات المتعلقة بالحصول على الخدمة في فترة الضمان اتصل بدعم عملاء ViewSonic® (يرجى الرجوع إلى صفحة "خدمة العملاء"). سيُطلب منك الرقم التسلسلي للمنتج.
- للحصول على خدمة الضمان سيُطلب منك ما يلي: (أ) فاتورة الشراء الأصلية المؤرخة (ب) اسمك (ج) عنوانك (د) وصف المشكلة (هـ) الرقم التسلسلي للمنتج.
- استلام المنتج أو شحنه أو النقل المسبق الدفع في الحاوية الأصلية إلى حد مراكز الصيانة المعتمدة من شركة ViewSonic® أو إلى الشركة نفسها.
- للحصول على المزيد من المعلومات أو للاستفسار عن اسم أقرب مركز خدمة يرجى الاتصال بشركة ViewSonic®.

قيود الضمانات الضمنية:

- لا توجد هناك أي ضمانات - صريحة أو ضمنية- أكثر شمولاً من تلك المبينة في هذه الوثيقة، بما في ذلك الضمانات الضمنية المتعلقة بالرواج والملاءمة لهدف معين.

الأضرار المستثناة:

تقتصر مسؤولية شركة ViewSonic على تكاليف إصلاح المنتج واستبداله. ولا تتحمل الشركة المسؤولية عما يلي:

- الأضرار التي تلحق بملكات أخرى نتيجة وجود أي عيوب بالمنتج أو الأضرار الناشئة عن عدم ملاءمته أو عدم القدرة على استخدامه أو ضياع الوقت أو خسارة الأرباح أو فرص العمل أو السمعة أو التعارض مع المصالح التجارية أو أي خسارة تجارية أخرى حتى لو تم الإبلاغ بإمكانية حدوث مثل هذه الأضرار.
- أي أضرار أخرى، سواء أكانت عرضية أم غير ذلك.
- أي دعوى مقدّمة ضد العميل من قبل طرف آخر.
- أي تصليح أو أي محاولة لإصلاح المنتج من خلال أي شخص غير مفوض من شركة ViewSonic®.

نفاذ قوانين الدولة:

يمنح هذا الضمان العميل حقوقاً قانونية معينة إلى جانب حقوق أخرى تختلف من دولة لأخرى. وهناك بعض الدول لا تسمح بوضع أي قيود على الضمانات الضمنية، و/أو لا تسمح باستثناء الأضرار العرضية أو اللاحقة؛ لذا فإن هذه القيود والاستثناءات سالفة الذكر لا تنطبق على العميل.

المبيعات خارج الولايات المتحدة الأمريكية وكندا:

لمزيد من المعلومات عن الضمانات والخدمات التي تقدمها شركة ViewSonic® على منتجاتها المباعة خارج الولايات المتحدة وكندا يرجى الاتصال بشركة ViewSonic® والموزع المحلي لها. تخضع فترة ضمان هذا الجهاز في الأجزاء الرئيسية من الصين (باستثناء هونج كونج ومكاو وتايوان) للبنود والشروط الخاصة ببطاقة ضمان الصيانة. فيما يخص المستخدمون في أوروبا وروسيا يمكن العثور على التفاصيل الكاملة للضمان المقدم على: [http://www.viewsonic.com/eu/Support/Warranty Information](http://www.viewsonic.com/eu/Support/Warranty%20Information) تحت "Support/Warranty Information" (معلومات الضمان/الدعم).



ViewSonic®