

VG2762-4K

Exibição

Manual do utilizador

Nr modelu VS18253
P/N: VG2762-4K

Obrigado por escolher a ViewSonic®

Como líder mundial do mercado das soluções visuais, a ViewSonic® tem como objetivo exceder as expectativas a nível mundial em relação a evolução tecnológica, inovação e simplicidade. Na ViewSonic®, acreditamos que os nossos produtos podem ter um impacto positivo no mundo e estamos convencidos que o produto ViewSonic® que escolheu irá satisfazer as suas necessidades.

Mais uma vez, obrigado por escolher a ViewSonic®!

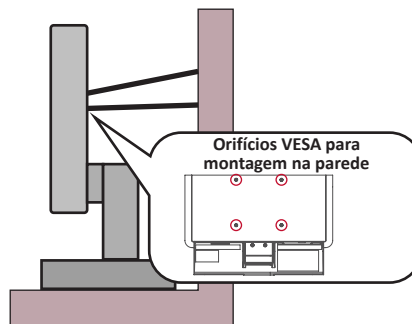
Normas de segurança

- Leia as todas as instruções antes de utilizar o equipamento.
- Guarde estas instruções num local seguro.
- Tenha em atenção todos os avisos e siga todas as instruções.
- Sente-se a pelo menos 45 cm / 18” do monitor.
- Deixe no mínimo 10 cm / 4” de espaço à volta do dispositivo para garantir uma ventilação adequada.
- Manuseie sempre o monitor com cuidado durante o transporte.
- Utilizar sempre armários ou suportes ou métodos de instalação recomendados pelo fabricante do monitor.
- Utilizar sempre mobiliário capaz de suportar o monitor em segurança.
- Garantir sempre que o monitor não sobressai da extremidade do mobiliário.
- Não colocar o monitor num local onde possam estar presentes crianças.
- Instruir sempre as crianças acerca do perigo de trepar ao mobiliário para alcançar o monitor ou equipamentos relacionados.
- Encaminhar sempre os cabos ligados ao monitor de forma a evitar que sejam pisados, puxados ou agarrados.
- Tenha cuidado ao retirar a tampa traseira do monitor. Este monitor contém peças de alta tensão.
- Não utilize o dispositivo próximo de água. Para reduzir o risco de incêndio ou de choque elétrico, não exponha o dispositivo a chuva ou humidade.
- Evite expor o dispositivo a luz solar direta e outras fontes de calor. Não instale o dispositivo próximo de fontes de calor, tais como, radiadores, fogões ou outros aparelhos (incluindo amplificadores) que possam aumentar a temperatura do dispositivo para níveis perigosos.
- Utilize um pano seco e macio para limpar. Caso seja necessário uma limpeza mais aprofundada, consulte a secção “Manutenção” neste guia, para obter mais instruções.
- Evite tocar na tela. A oleosidade da pele é difícil de ser removida.
- Não esfregue nem aplique pressão no ecrã pois poderá causar danos permanentes no mesmo.
- Não coloque o monitor num local instável.
- Não colocar o monitor em mobiliário alto (por exemplo, armários ou estantes) sem fixar tanto o mobiliários como o monitor a um suporte adequado.
- Não colocar panos ou outros materiais semelhantes entre o monitor e o mobiliário onde o mesmo está instalado.

- Coloque o monitor numa área bem ventilada. Não coloque objetos sobre o monitor que possam impedir a dissipação do calor.
- Não coloque objetos pesados sobre o monitor, cabo de vídeo ou cabo de alimentação.
- Não colocar objetos que possam fazer com que as crianças trepem, tais como brinquedos e controlos remotos, em cima do monitor ou no mobiliário onde o mesmo está instalado.
- Se detetar fumo, ruídos anormais ou odores estranhos, desligue imediatamente o monitor e contacte o seu vendedor ou a ViewSonic. É perigoso continuar a utilizar o monitor.
- Não anule o objetivo de segurança da ficha polarizada ou da ficha com ligação à terra. Uma ficha polarizada tem dois polos, sendo um mais largo do que o outro. Uma ficha com ligação à terra tem dois polos e um pino de ligação à terra. O polo largo e o terceiro pino são fornecidos para sua segurança. Se a ficha não encaixar na tomada elétrica, adquira um adaptador e não tente forçar o encaixe da ficha na tomada.
- Confirme o sistema de distribuição elétrica instalado no edifício. O sistema deve estar equipado com um disjuntor de 120/240V, 20A.
- Quando ligar a uma tomada elétrica, NÃO tente remover o pino de ligação à terra. Certifique-se de que os pinos de ligação à terra NUNCA SÃO REMOVIDOS.
- Proteja o cabo de energia contra pisadas ou enroscamentos especialmente nas tomadas, receptáculos convenientes e o ponto onde eles saem do aparelho. Assegure-se de que a saída de energia está localizada próximo à unidade de modo que ela seja facilmente acessível.
- Utilize apenas os acessórios especificados pelo fabricante.
- Use somente com o carrinho, suporte, tripé, console, ou mesa especificada pelo fabricante, ou vendido com o aparelho. Quando um carrinho é usado, tome cuidado ao mover o conjunto de carrinho/aparelho para evitar danos causados por tropeçamento.
- Desconecte este aparelho quando não for usado por longos períodos de tempo.
- Consulte o pessoal de serviço qualificado para todos os serviços. O serviço é necessário quando o aparelho tiver sido danificado de algum modo, tal como cabo de alimentação ou tomada danificada, líquido derramado ou objetos caídos dentro do aparelho, exposição do aparelho à chuva ou umidade, funcionamento anormal, ou queda do aparelho.
- Quando utilizar auriculares/auscultadores, ajuste o volume para níveis adequados, caso contrário, poderá originar danos auditivos.

- Perigo de instabilidade: O monitor poderá cair, provocando ferimentos graves ou morte. Para evitar ferimentos, este monitor deve estar firmemente preso ao solo/parede de acordo com as instruções de instalação.
- A fixação do monitor a uma parede ou objeto fixo utilizando cabos ou outros dispositivos de retenção pode ajudar a suportar o peso do monitor e impedir a queda do mesmo.

Padrão de orifícios (L x A)	Painel de interface (L x A x P)	Orifícios do painel	Especificações do parafusos	Quantidade
100 x 100 mm	115 x 115 x 2,6 mm	Ø 5 mm	M4 x 10 mm	4 parafusos



NOTA:

- O dispositivo de retenção/cabo deve ser capaz de resistir a uma força de 100N.
- Certifique-se de que o cabo está esticado e que não existe qualquer folga. A traseira do dispositivo deve estar virada para a parede para impedir que o dispositivo incline devido a força externa.
- Certifique-se de que o monitor não inclina devido a força externa em qualquer altura e ângulo de rotação do dispositivo.
- Se o monitor for retido e realocado, devem ser aplicadas as mesmas considerações acima indicadas.

Índice

Normas de segurança	3
Índice	6
Introdução	8
Conteúdo da embalagem	8
Apresentação do produto	9
Vista frontal e posterior	9
Portas de E/S	9
Instalação inicial.....	10
Instalar o suporte	10
Montagem na parede.....	11
Utilizar a ranhura de segurança.....	12
Ligações	13
Ligar à corrente.....	13
Ligação de dispositivos externos	14
Utilizar o monitor	15
Ajustar o ângulo de visualização	15
Ajuste da altura	15
Ajuste da orientação do ecrã (Rotação do monitor)	16
Ajuste do ângulo de articulação.....	17
Ajuste do ângulo de inclinação	18
Ligar/desligar o dispositivo	19
Utilizar os botões do painel de controlo.....	19
Menu Rápido	20
Botões de Atalho	21
Configurar as definições	23
Operações gerais.....	23
Árvore do menu apresentado no ecrã (OSD)	25

Anexo.....	29
Especificações.....	29
Glossário	32
Resolução de problemas	36
Manutenção	38
Precauções gerais.....	38
Limpeza do ecrã	38
Limpar a caixa.....	38
Informações regulamentares e de serviço	39
Informações de conformidade	39
Declaração de conformidade da FCC	39
Declaração do Departamento de indústria do Canadá	39
Conformidade CE para países europeus	39
Declaração de conformidade com a diretiva RSP2	40
Restrição de substâncias perigosas na Índia	41
Eliminação do produto no final da sua vida útil	41
Informações de direitos de autor	42
Serviço de Apoio ao Cliente.....	43
Garantia limitada.....	44

Introdução

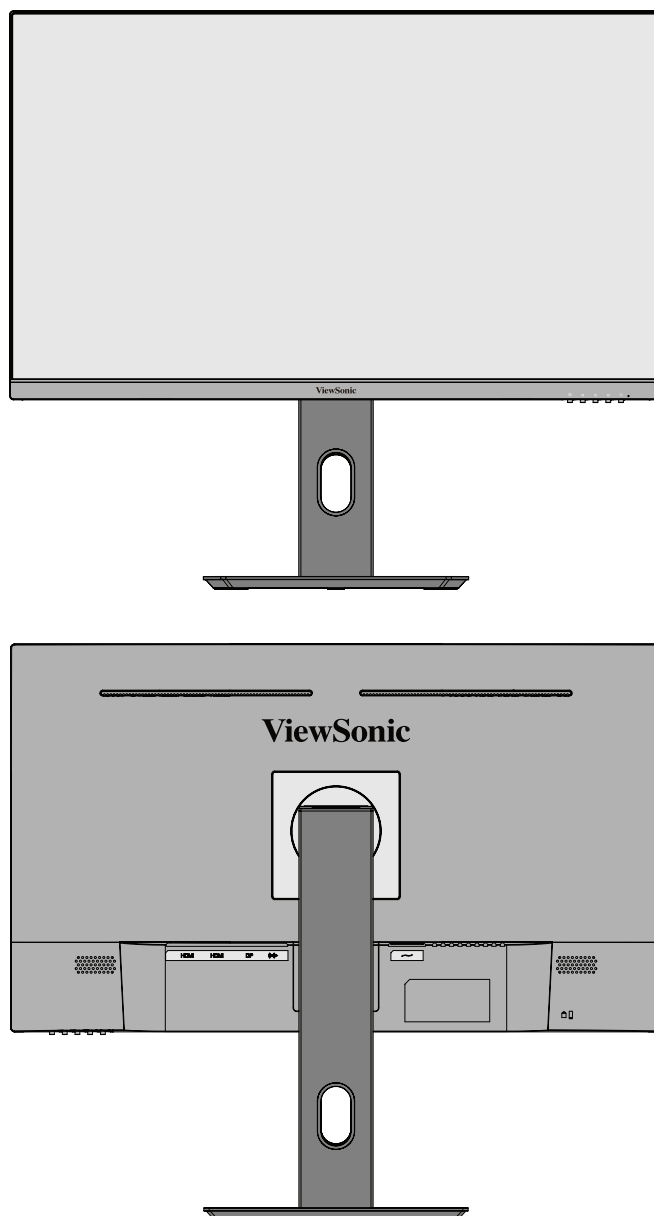
Conteúdo da embalagem

- Monitor
- Cabo de alimentação
- Cabo de vídeo
- Guia de consulta rápida

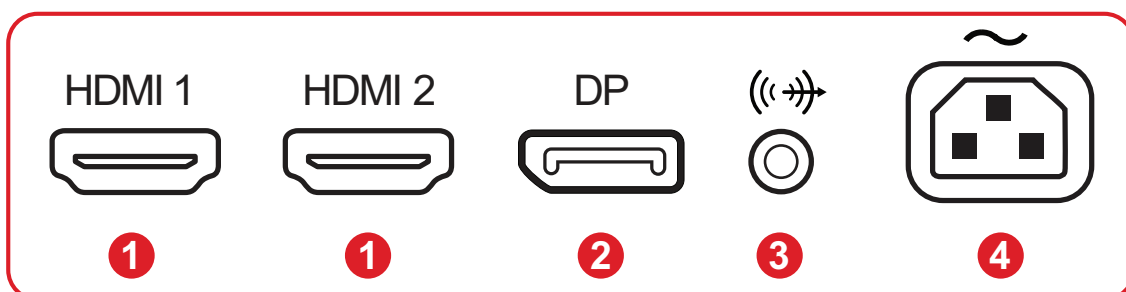
NOTA: Os cabos de alimentação e de vídeo incluídos na embalagem poderão variar de acordo com o seu país. Para mais informações, contacte o revendedor local.

Apresentação do produto

Vista frontal e posterior



Portas de E/S



1. HDMI

2. DisplayPort

3. Audio Out

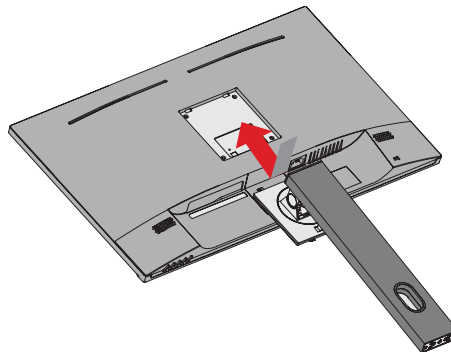
4. AC IN

NOTA: Para mais informações sobre os botões 1(★)/2/3/4/5(⏻) e as suas funções, consulte “Botões de Atalho” na página 18.

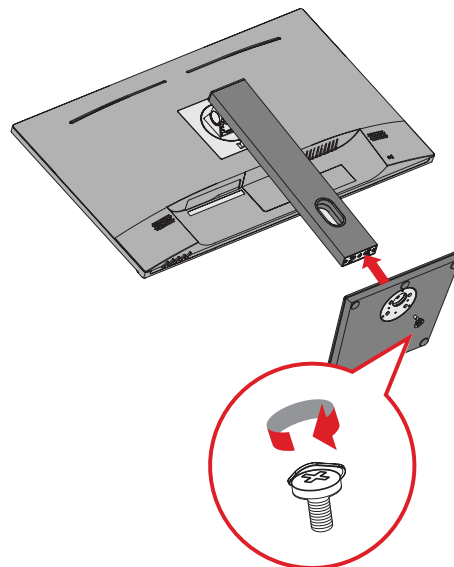
Instalação inicial

Instalar o suporte

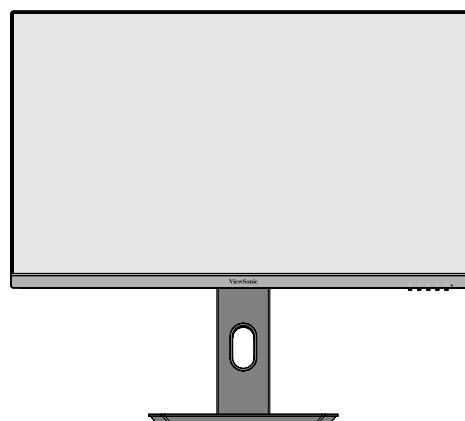
1



2



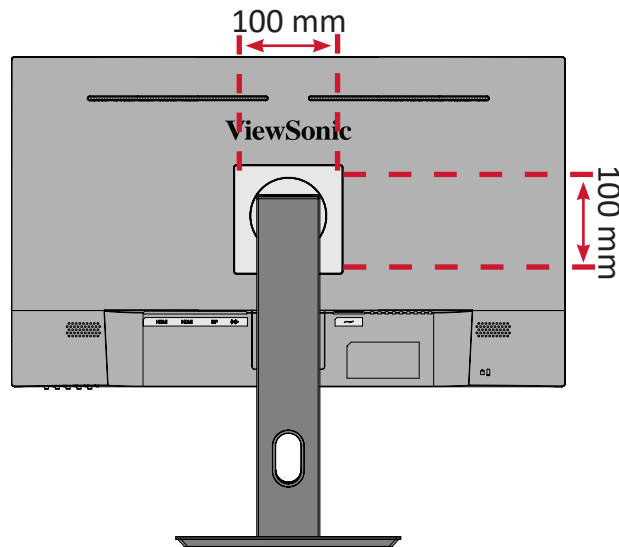
3



NOTA: Coloque sempre o dispositivo numa superfície plana e estável. Se não o fizer, poderá originar a queda do dispositivo e provocar danos no mesmo e/ou ferimentos pessoais.

Montagem na parede

NOTA: Utilize apenas com um kit/suporte para montagem na parede com certificação UL. Para obter um kit de montagem na parede ou base de ajuste de altura, contacte a ViewSonic® ou o revendedor local.



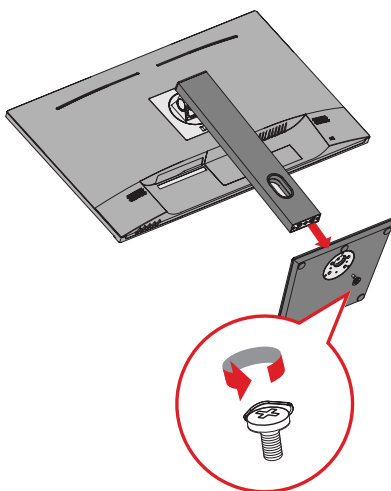
Consulte na tabela abaixo as dimensões padrão dos kits para montagem na parede.

Carga máxima	Padrão de orifícios (L x A)	Painel de interface (L x A x P)	Orifícios do painel	Especificações do parafusos	Quantidade
14 kg	100 x 100 mm	115 x 115 x 2,6 mm	Ø 5 mm	M4 x 10 mm	4 parafusos

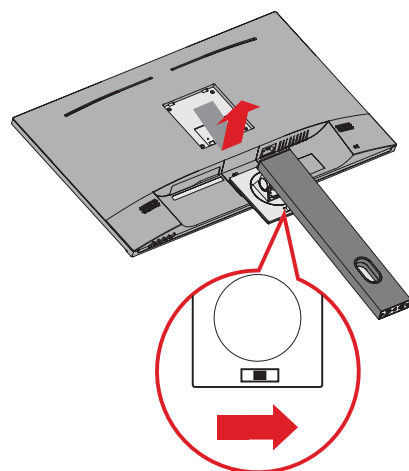
NOTA: Os kits de montagem na parede são vendidos separadamente.

1. Desligue o dispositivo e todos os cabos.
2. Coloque o dispositivo numa superfície plana e estável, com o ecrã virado para baixo.
3. Remova o suporte do monitor.

1



2



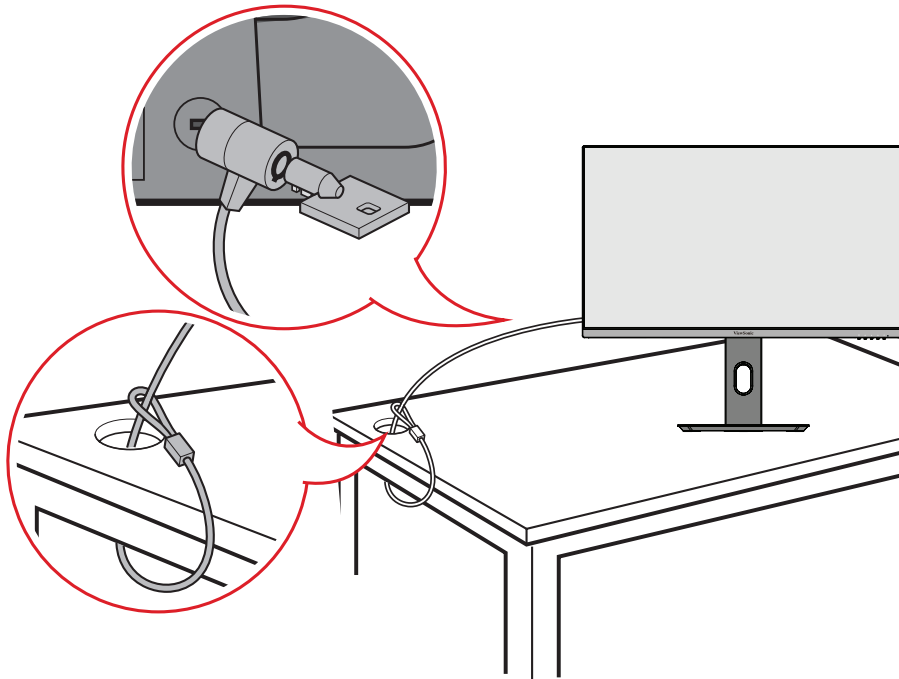
4. Coloque o suporte de montagem sobre os orifícios de montagem VESA na traseira do dispositivo. Em seguida, fixe-o com quatro (4) parafusos (M4 x 10 mm).
5. Siga as instruções fornecidas com o kit de montagem na parede para montar o monitor na parede.

Utilizar a ranhura de segurança

Para ajudar a impedir o furto do dispositivo, utilize um dispositivo de bloqueio para segurar o dispositivo a um objeto fixo.

Além disso, a fixação do monitor numa parede ou objeto fixo utilizando um cabo de segurança pode ajudar a suportar o peso do monitor e evitar a sua queda.

Abaixo é apresentado um exemplo de utilização de um dispositivo de bloqueio numa tabela.

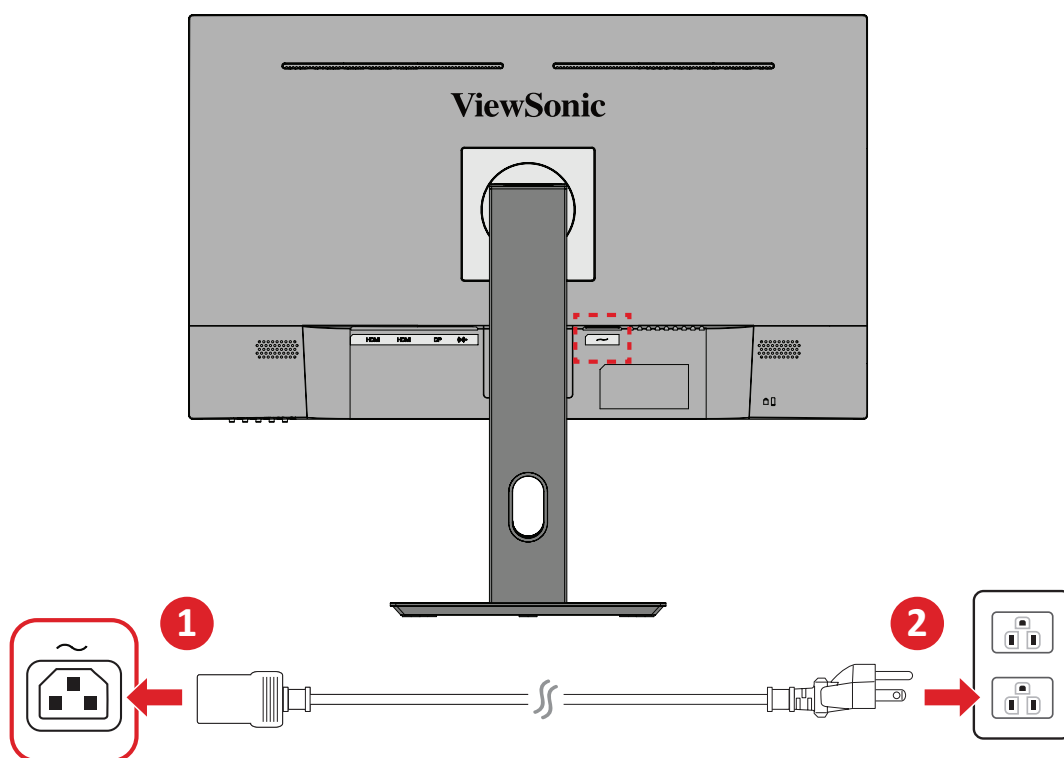


Ligações

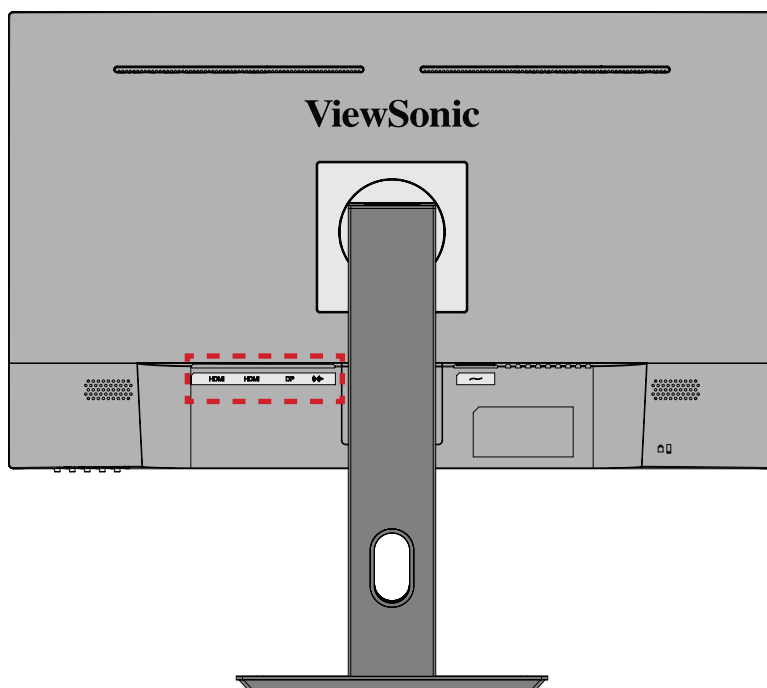
Esta secção ajuda a ligar o monitor a outros equipamentos.

Ligar à corrente

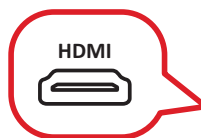
1. Ligue o transformador à tomada de entrada AC na traseira do dispositivo.
2. Ligue o cabo de alimentação a uma tomada elétrica.



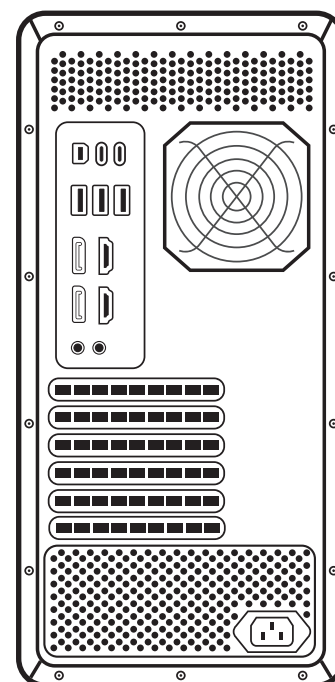
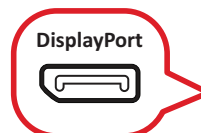
Ligação de dispositivos externos



HDMI



DP

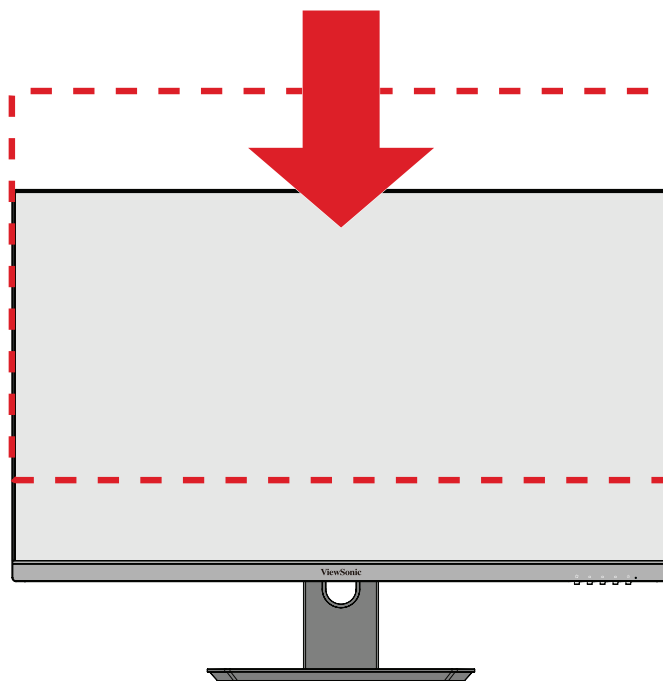


Utilizar o monitor

Ajustar o ângulo de visualização

Ajuste da altura

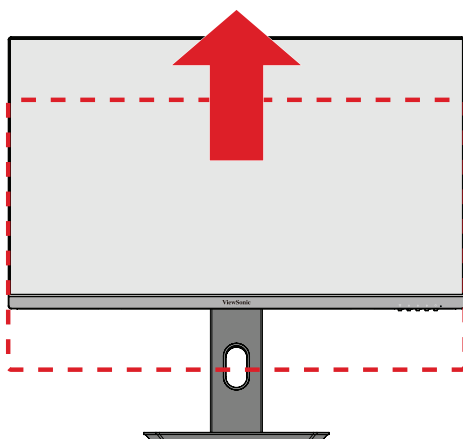
Baixe ou eleve o monitor para a altura desejada (0 a 150 mm).



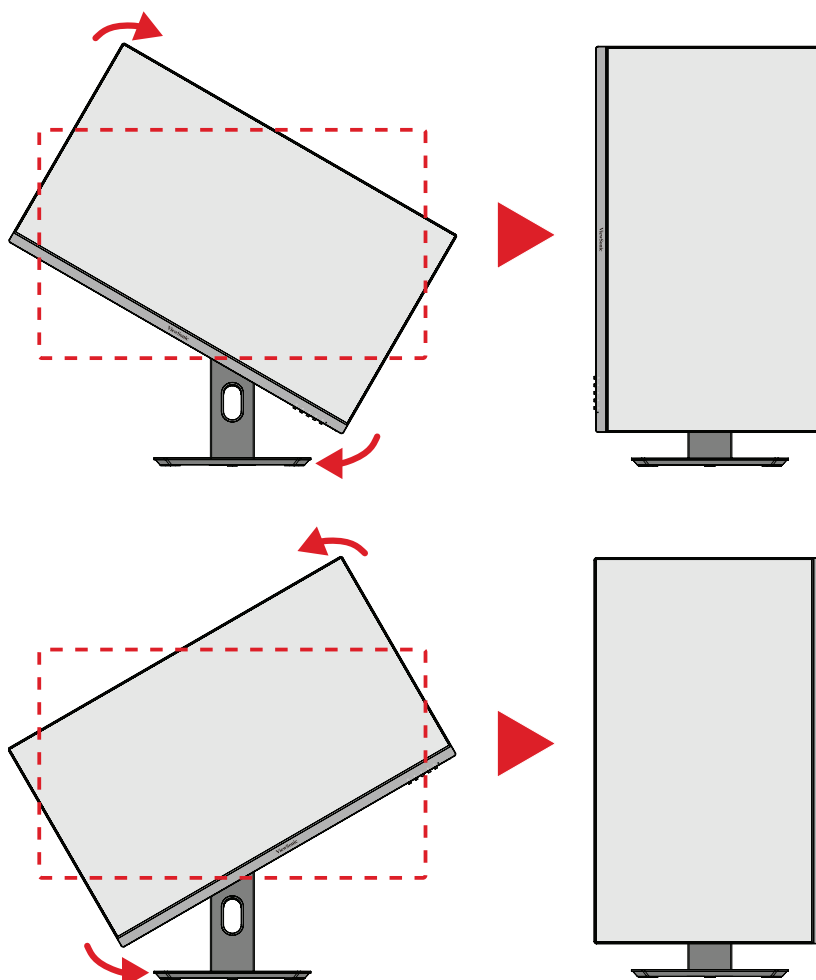
NOTA: Quando ajustar o monitor, pressione firmemente ao longo da calha de ajuste segurando o monitor com ambas as mãos na parte lateral.

Ajuste da orientação do ecrã (Rotação do monitor)

1. Ajuste a altura do monitor até à posição mais elevada. Em seguida, incline o monitor para trás até o inclinar totalmente.



2. Rode o monitor 90° para a direita ou para a esquerda, da orientação horizontal para a vertical.

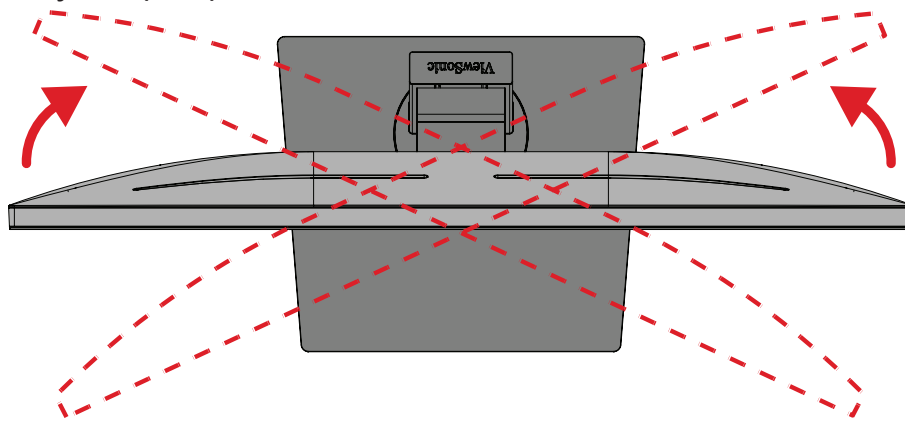


NOTA:

- Quando efetuar o ajuste, segure firmemente ambos os lados do monitor com as duas mãos.
- Para rodar a imagem do ecrã, altere manualmente as definições de orientação do ecrã do sistema.

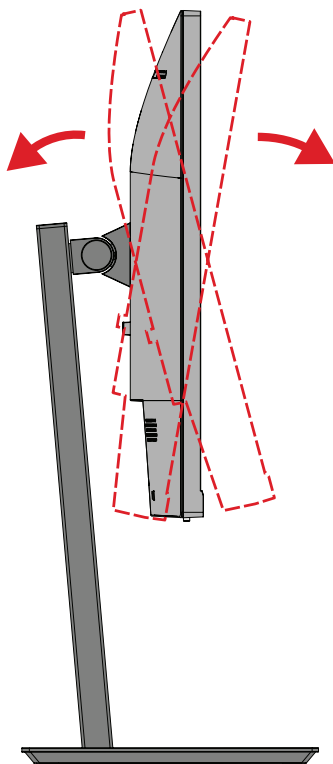
Ajuste do ângulo de articulação

Gire o monitor para a esquerda ou para a direita para obter o ângulo de visualização desejado (45°).



Ajuste do ângulo de inclinação

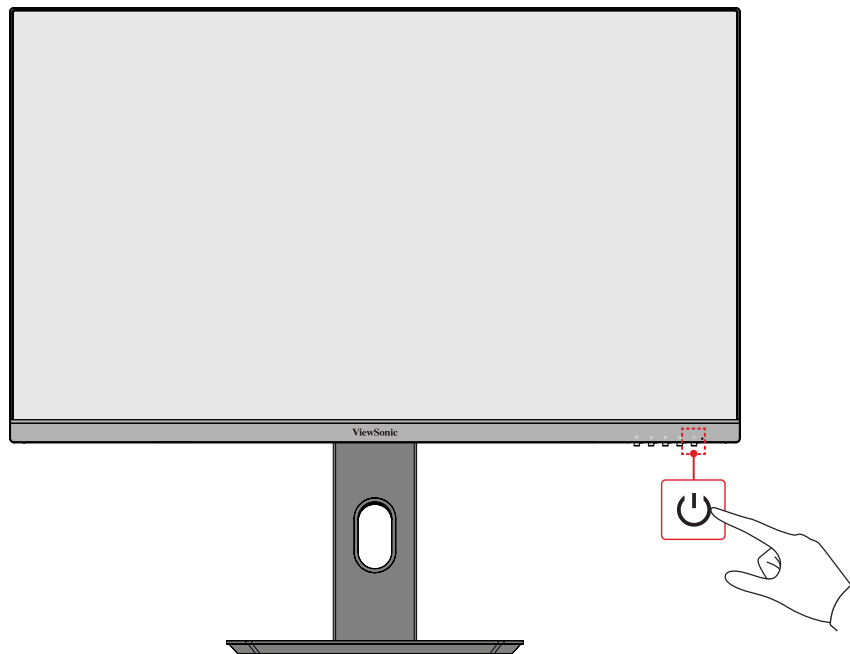
Incline o monitor para a frente ou para trás até ao ângulo de visualização desejado (-3,5° a 22°).



NOTA: Quando ajustar o monitor, segure firmemente no suporte com uma mão e incline o monitor para a frente ou para trás com a outra mão.

Ligar/desligar o dispositivo

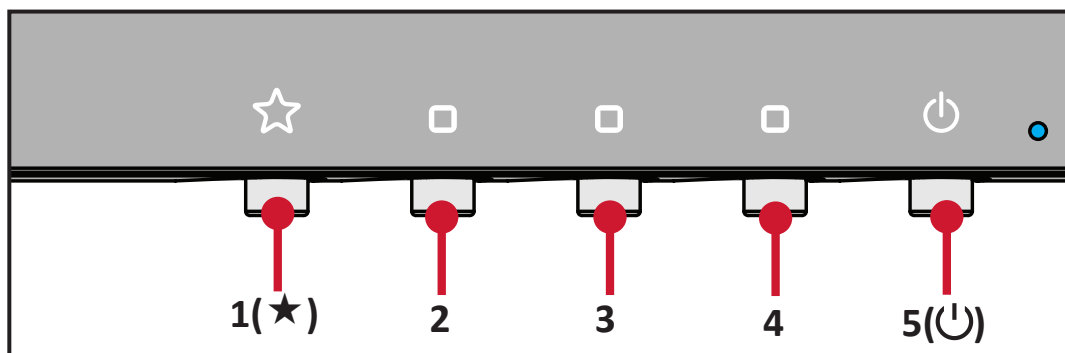
1. Ligue o cabo de alimentação a uma tomada elétrica.
2. Pressione o botão **Energia** para ligar o monitor.
3. Para desligar o monitor, pressione novamente o botão **Energia**.



NOTA: O monitor continuará a consumir energia enquanto o cabo de alimentação estiver ligado à tomada elétrica. Desligue a ficha da tomada elétrica caso não pretenda utilizar o monitor durante um longo período.

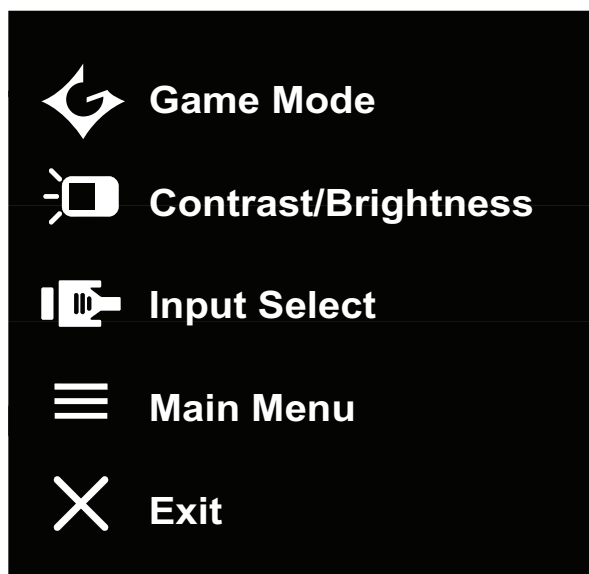
Utilizar os botões do painel de controlo

Utilize os botões do painel de controlo para aceder ao Menu Rápido, ativar Botões de Atalho, navegar no menu apresentado no ecrã (OSD) e alterar as definições.








Menu Rápido

Pressione o botão 1(★) para ativar o Menu Rápido.

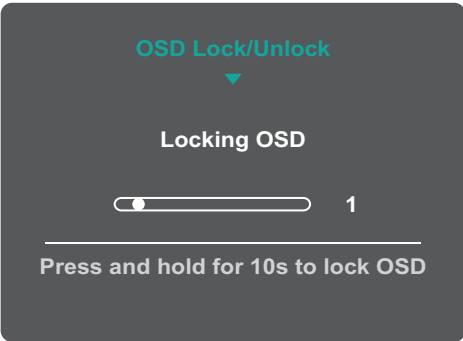
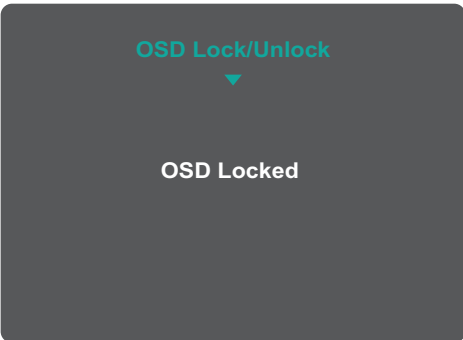


NOTA: Siga o guia de botões exibido na parte lateral do ecrã para selecionar a opção ou efetuar ajustes.

Menu	Descrição
 Game Mode (Modo de Jogo)	Selecionar uma das definições de cor predefinidas.
 Volume	Ajustar o volume ou interromper o som.
 Contrast/Brightness (Contraste/Brilho)	Ajustar o nível do contraste ou do brilho.
 Input Select (Seleção de entrada)	Selecionar a fonte de entrada.
 Exit (Sair)	Sair do Menu Rápido.

Botões de Atalho

Quando o menu apresentado no ecrã (OSD) estiver desativado, pode aceder rapidamente a funções especiais utilizando os botões do painel de controlo.

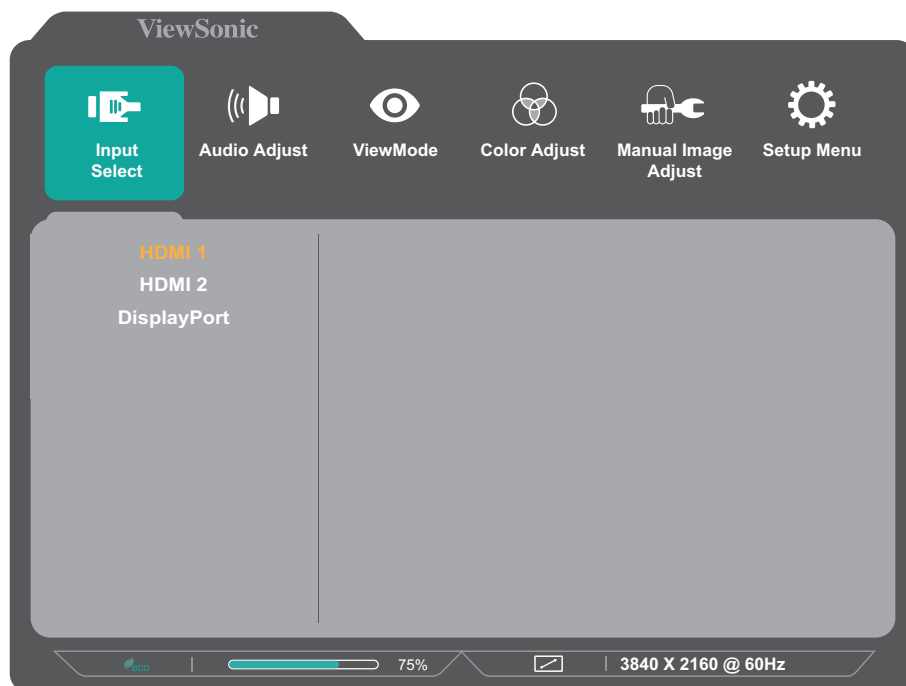
Botão	Descrição
1(★) + 3	<p>Toque nos botões para bloquear/desbloquear o menu OSD. Quando o menu for exibido no ecrã, continue a tocar em ambos os botões durante 10 segundos para bloquear/desbloquear o menu OSD.</p>  <p>Se o menu OSD estiver bloqueado, será apresentada a seguinte mensagem:</p> 

Botão	Descrição
<p>2 + 3</p>	<p>Toque nos botões para bloquear/desbloquear o botão Energia. Quando o menu for exibido no ecrã, continue a tocar em ambos os botões durante 10 segundos para bloquear/desbloquear o botão Energia.</p> <div data-bbox="667 398 1134 734" data-label="Image"> </div> <p>Se o botão Energia estiver bloqueado, será apresentada a seguinte mensagem:</p> <div data-bbox="667 860 1134 1196" data-label="Image"> </div>
<p>2 + 4</p>	<p>Toque nos botões para exibir/ocultar o ecrã de arranque quando o dispositivo for ligado.</p> <div data-bbox="657 1330 1142 1592" data-label="Image"> </div>

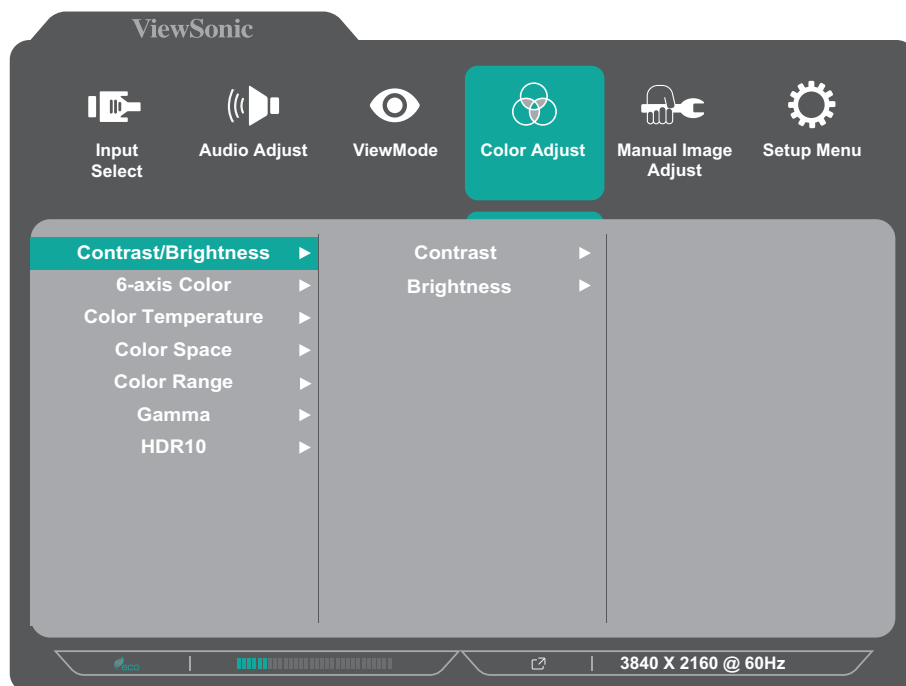
Configurar as definições

Operações gerais

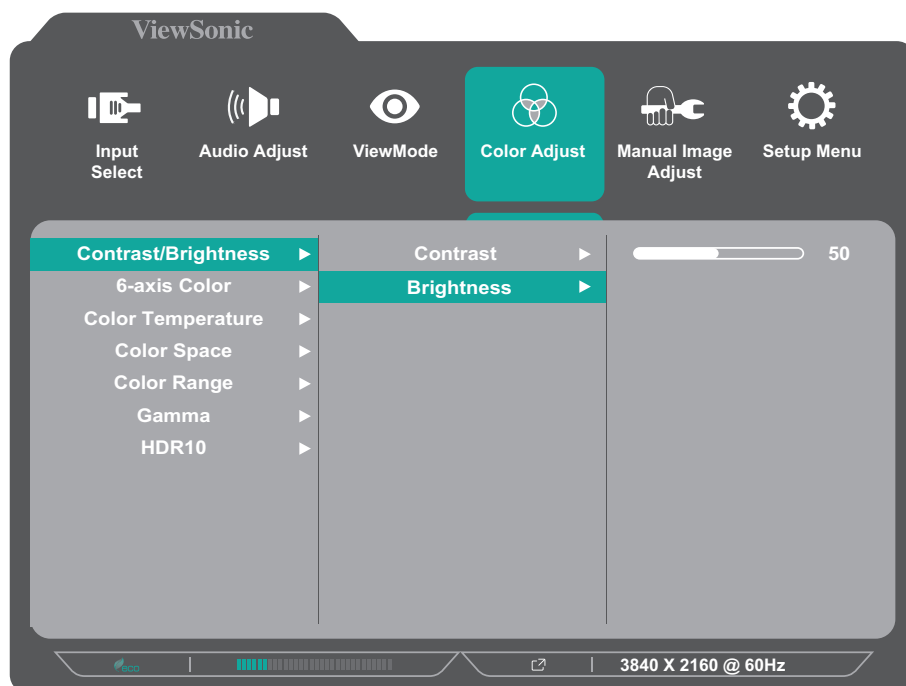
1. Pressione o botão **2/3/4** para exibir o menu apresentado no ecrã (OSD).



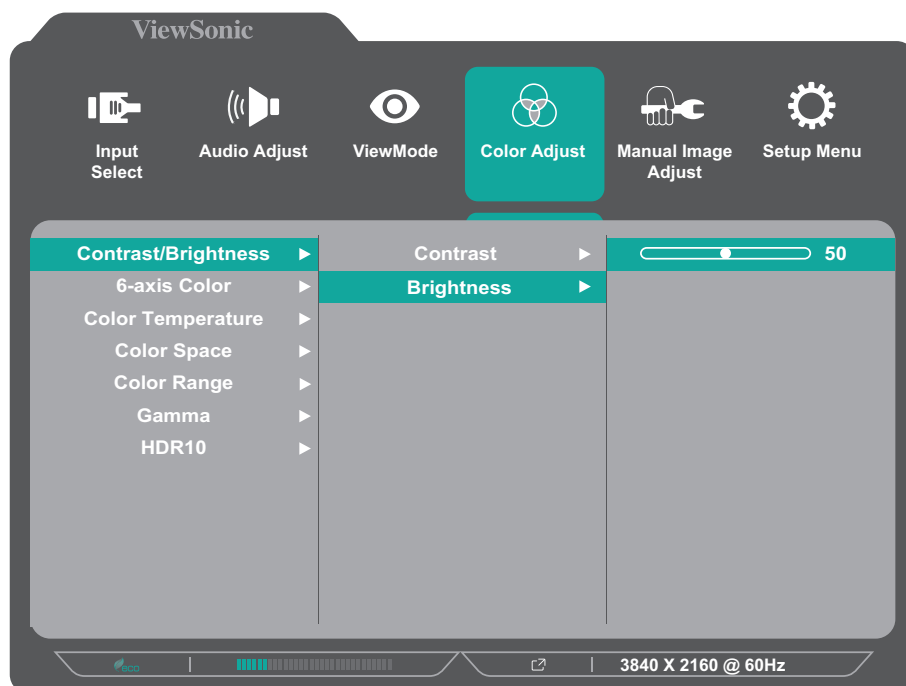
2. Pressione o botão **1(★)** ou **2** para seleccionar o menu principal. Em seguida, pressione o botão **3** para aceder ao menu seleccionado.



3. Pressione o botão **1(★)** ou **2** para selecionar a opção desejada do menu. Em seguida, pressione o botão **3** para aceder ao submenu.



4. Pressione o botão **1(★)** ou **2** para ajustar/selecionar a definição. Em seguida, pressione o botão **3** para confirmar.



NOTA: Determinados ajustes de opções do menu não exigem que o utilizador pressione o botão **3** para confirmar a seleção. Siga o guia de botões exibido na parte inferior do ecrã para selecionar a opção ou efetuar ajustes.

5. Prima o botão **4** para voltar ao menu anterior.

NOTA: Para sair do menu OSD, pressione o botão **5(⏻)**.

Árvore do menu apresentado no ecrã (OSD)

Menu principal	Submenu	Opção do menu		
Input Select	HDMI 1			
	HDMI 2			
	DisplayPort			
Audio Adjust	Volume	(-/+, 0~100)		
	Mute	On		
		Off		
ViewMode	Standard			
	Gamer	Custom	FPS	
			RTS	
			MOBA	
		Black Stabilization	(-/+, 0/10/20/30/40/50/60/70/80/90/100)	
		Advanced DCR	(-/+, 0/25/50/75/100)	
		Response Time	Standard	
			Advanced	
	Reset	Ultra Fast		
	Movie			
	Web			
	Text			
	MAC			
Mono				

Menu principal	Submenu	Opção do menu			
Color Adjust	Contrast/ Brightness	Contrast	(-/+, 0~100)		
		Brightness	(-/+, 0~100)		
	6-axis Color	Hue	Red	(-/+, 0~100)	
			Green	(-/+, 0~100)	
			Blue	(-/+, 0~100)	
			Cyan	(-/+, 0~100)	
			Magenta	(-/+, 0~100)	
			Yellow	(-/+, 0~100)	
		Saturation	Red	(-/+, 0~100)	
			Green	(-/+, 0~100)	
			Blue	(-/+, 0~100)	
			Cyan	(-/+, 0~100)	
			Magenta	(-/+, 0~100)	
			Yellow	(-/+, 0~100)	
	Color Temperature	sRGB			
		Bluish			
		Cool			
		Native			
		Warm			
		User Color	Red	(-/+, 0~100)	
			Green	(-/+, 0~100)	
			Blue	(-/+, 0~100)	
	Color Space	Auto			
		RGB			
		YUV			
	Color Range	Auto			
		Full Range			
Limited Range					
Gamma	1.8				
	2.2				
	2.6				
HDR10	Auto				
	Off				

Menu principal	Submenu	Opção do menu	
Manual Image Adjust	Sharpness	(-/+, 0/25/50/75/100)	
	Blue Light Filter	(-/+, 0~100)	
	Aspect Ratio	1:1	
		4:3	
		Fill Aspect Ratio	
		Full Screen	
	Overscan	On	
		Off	
	Black Stabilization	(-/+, 0/10/20/30/40/50/60/70/80/90/100)	
	Advanced DCR	(-/+, 0/25/50/75/100)	
Response Time	Standard		
	Advanced		
	Ultra Fast		
Setup Menu	Language	English	
		Français	
		Deutsch	
		Español	
		Italiano	
		Suomi	
		Svenska	
		Русский	
		Türkçe	
		Česká	
		Tiếng Việt	
		日本語	
		한국어	
		繁體中文	
	简体中文		
	Resolution Notice	On	
		Off	
	Information		
	OSD Size	Native	
Large			
OSD Timeout	(-/+, 5/15/30/60)		

Menu principal	Submenu	Opção do menu	
Setup Menu	OSD Background	On	
		Off	
	Power Indicator	On	
		Off	
	Auto Power Off	On	
		Off	
	Sleep	30 minutes	
		45 minutes	
		60 minutes	
		120 minutes	
		Off	
	ECO Mode	Standard	
		Optimize	
		Conserve	
	DisplayPort 1.1	On	
		Off	
	Auto Detect	On	
		Off	
DDC/CI	On		
	Off		
Memory Recall			

Anexo

Especificações

Item	Categoria	Especificações
LCD	Tipo	IPS type, Color a-Si, LCD TFT de matriz ativa 3840 x 2160; distância entre pixéis de 0,1554 (H) mm x 0,1554 (V) mm
	Tamanho do ecrã	68,466 cm, 26,96" visualizável
	Filtro de cor	Banda vertical RGB
	Superfície de vidro	Tipo antirreflexos (Haze 25%), revestimento rígido (3H)
Sinal de entrada	Sinc. de vídeo	<u>TMDS digital (100 Ω)</u> HDMI (v. 2.0): f_h 15~204 kHz, f_v : 40~60 Hz DisplayPort (v. 1.2): f_h 160~160 kHz, f_v : 40~60 Hz
Compatibilidade	PC	até 3840 x 2160
	Macintosh	até 3840 x 2160

Item	Categoria	Especificações
Resolução ¹	Recomendado	3840 x 2160 a 60 Hz
	Suportado	<ul style="list-style-type: none"> • 3840 x 2160 a 24, 25, 30, 50, 60 Hz • 3840 x 1080 a 60 Hz • 3440 x 1440 a 60 Hz • 2560 x 1440 a 60, 75 Hz • 2560 x 1080 a 24, 25, 30, 50, 60 Hz • 2048 x 1152 a 60 Hz • 1920 x 1440 a 51, 60, 75 Hz • 1920 x 1200 a 60, 75 Hz • 1920 x 1080 a 24, 25, 30, 50, 60 Hz • 1680 x 1050 a 60 Hz • 1600 x 1200 a 60 Hz • 1600 x 900 a 60 Hz • 1440 x 900 a 60, 75 Hz • 1440 x 576 a 50 Hz • 1400 x 1050 a 60, 75 Hz • 1366 x 768 a 60 Hz • 1360 x 768 a 60 Hz • 1280 x 1024 a 50, 60, 75 Hz • 1280 x 960 a 50, 60, 75 Hz • 1280 x 800 a 60, 75 Hz • 1280 x 768 a 50, 60, 75 Hz • 1280 x 720 a 50, 60 Hz • 1152 x 900 a 66 Hz • 1152 x 870 a 75 Hz • 1152 x 864 a 60, 75 Hz • 1024 x 768 a 50, 60, 70, 72, 75 Hz • 1024 x 600 a 60 Hz • 848 x 480 a 60 Hz • 832 x 624 a 75 Hz • 800 x 600 a 56, 60, 72, 75 Hz • 720 x 576 a 50 Hz • 720 x 480 a 60 Hz • 720 x 400 a 70 Hz • 640 x 480 a 60, 67, 73, 75 Hz • 640 x 400 a 60, 70 Hz • 640 x 350 a 70 Hz
Transformador ²	Tensão de entrada	AC 100-240V, 50/60Hz (mudança automática)
Área de exibição	Varrimento total (H x V)	596,736 x 335,664 mm (23,49" x 13,22")
Condições de utilização	Temperatura	0°C a 40°C
	Humidade	20% a 90% (sem condensação)
	Altitude	5 km

Item	Categoria	Especificações
Condições de armazenamento	Temperatura	-20°C a 60°C
	Humidade	5% a 90% (sem condensação)
	Altitude	12,1 km
Dimensões	Físico (L x A x P)	613,8 x 455,7 x 190 mm (24,2" x 17,9" x 7,5")
Suporte de montagem na parede	Dimensões	100 x 100 mm
Peso	Físico	6,4 kg
Modos de poupança de energia	Ligado ³	32W (Típico)
	Desativado	≤ 0.3W

¹ Nas definições da placa gráfica, não exceda estes modos de sincronização, pois poderá causar danos permanentes no monitor.

² Utilize apenas o transformador da ViewSonic® ou um autorizado.

³ A condição de teste cumpre as normas EEI.

Glossário

Esta secção apresenta o glossário dos termos utilizados em todos os modelos de monitores LCD. Todos os termos estão listados por ordem alfabética.

NOTA: Alguns termos poderão não se aplicar ao seu monitor.

A **Advanced DCR (DCR avançado)**

A tecnologia Advanced DCR (DCR avançado) deteta automaticamente o sinal de vídeo e controla de forma inteligente o brilho da retroiluminação e a cor para melhorar a capacidade de tornar os pretos mais escuros em imagens escuras e os brancos mais brancos em ambientes claros.

Audio Adjust (Ajuste de áudio)

Ajusta o volume, desativa o som ou alterna entre entradas caso exista mais do que uma fonte de entrada.

Auto Detect (Detetar automaticamente)

Se a fonte de entrada ativa não transmitir sinal, o monitor mudará automaticamente para a entrada seguinte. Esta função está desativada por predefinição em alguns modelos.

Auto Image Adjust (Ajuste Automático de Imagem)

Dimensiona, centra e ajusta automaticamente o sinal de vídeo para eliminar flutuação e distorção.

B **Blue Light Filter (Filtro de luz azul)**

Ajusta o filtro que bloqueia a luz azul de alta intensidade para proporcionar uma experiência de visualização mais confortável.

Brightness (Brilho)

Ajusta os níveis de preto da imagem.

C Color Adjust (Ajuste da cor)

Proporciona vários modos de ajuste da cor para ajustar as definições de cor de acordo com as necessidades do utilizador.

Color Space (Espaço de cor)

Permite que os utilizadores escolham o espaço de cor que desejam utilizar para a apresentação de cores do monitor (RGB, YUV).

Color Temperature (Temperatura da cor)

Permite que os utilizadores selecionem definições de temperatura de cor para personalizar ainda mais a experiência de visualização.

Predefinição do ecrã	Estado original do ecrã
sRGB	Espaço de cor padrão utilizado para o sistema Windows.
Bluish (Azulado)	Definir a temperatura da cor para 9300K.
Cool (Frio)	Definir a temperatura da cor para 7500K.
Native (Nativa)	Temperatura da cor predefinida. Recomendado para utilização geral.
Warm (Quente)	Definir a temperatura da cor para 5000K.

Contrast (Contraste)

Ajusta a diferença entre o segundo plano (nível de preto) e o primeiro plano (nível de branco) da imagem.

I Information (Informações)

Apresenta o modo de temporização (entrada de sinal de vídeo) da placa gráfica do computador, o número de modelo do monitor LCD, o número de série e o URL do Web site da ViewSonic®. Consulte o manual do utilizador da sua placa gráfica para obter instruções sobre a alteração da resolução e da frequência de atualização (frequência vertical).

NOTA: VESA 1024 x 768 a 60Hz, por exemplo, significa que a resolução é 1024 x 768 e a frequência de atualização é 60Hz.

Input Select (Seleção de entrada)

Alterna entre as várias opções de entrada que estão disponíveis para o monitor.

M Manual Image Adjust (Ajuste manual da imagem)

Exibe o menu “Manual Image Adjust” (Ajuste manual da imagem). Pode ajustar manualmente diversas definições de qualidade de imagem.

Memory recall (Recuperar memória)

Repõe os valores predefinidos se o monitor estiver a funcionar num modo predefinido indicado nas “Especificações” deste manual.

NOTA:

- (Exceção) Este controlo não afeta as alterações efetuadas às definições “Language Select” (Seleção de idioma) ou “Power Lock setting” (Bloqueio de alimentação).
- A definição Repor Memória repõe as definições e a configuração predefinida do monitor. A definição Repor Memória permite que o produto se qualifique para a certificação ENERGY STAR®. Quaisquer alterações nas definições e configuração do monitor podem originar um aumento do consumo de energia superior os limites estabelecidos pela certificação ENERGY STAR®. A certificação ENERGY STAR® consiste num conjunto de diretrizes de poupança de energia definidas pela Agência de Proteção Ambiental dos EUA (EPA). ENERGY STAR® é um programa conjunto da Agência de Proteção Ambiental dos EUA e do Departamento de Energia dos EUA, que nos ajuda a poupar dinheiro e a proteger o ambiente através de produtos e práticas energeticamente eficientes.



O Overscan

Refere-se a uma imagem recortada no ecrã do seu monitor. Uma definição no seu monitor amplia o conteúdo de um filme para que não veja as extremidades d filme.

R Recall (Recuperar)

Repõe as definições do modo de visualização ViewMode do monitor.

Resolution Notice (Aviso de resolução)

O aviso indica aos utilizadores que a resolução selecionada não é a resolução nativa correta. Este aviso será exibido na janela de definições do monitor, aquando da configuração da resolução.

Response Time (Tempo de resposta)

Ajusta o tempo de resposta, criando imagens suaves sem faixas, desfocagem ou imagens duplicadas. Um tempo de resposta reduzido é perfeito para a maioria dos jogos exigentes a nível gráfico e proporciona uma fantástica qualidade visual para ver desportos ou filmes de ação.

S Setup Menu (Menu Configuração)

Ajusta as definições do menu apresentado no ecrã (OSD). Muitas destas definições podem ativar notificações para que os utilizadores não precisem de reabrir o menu.

Sharpness (Nitidez)

Ajusta a qualidade da imagem do monitor.

V ViewMode (Modo de visualização)

A função ViewMode (Modo de visualização) exclusiva da ViewSonic oferece as predefinições "Game" (Jogo), "Movie" (Filme), "Web", "Text" (Texto), MAC e "Mono" (Monocromático). Estas predefinições foram especialmente concebidas para proporcionar uma experiência de visualização otimizada para diferentes aplicações do ecrã.

Resolução de problemas

Esta secção descreve alguns problemas comuns que podem ocorrer durante a utilização do monitor.

Problema	Soluções possíveis
Sem energia	<ul style="list-style-type: none">• Ligue o monitor pressionando o botão de Energia.• Certifique-se de que o cabo de alimentação está corretamente ligado ao monitor e à tomada elétrica.• Ligue outro dispositivo elétrico à tomada elétrica para verificar se a tomada está a fornecer energia.
O monitor está ligado, mas nenhuma imagem é exibida no ecrã	<ul style="list-style-type: none">• Certifique-se de que o cabo de vídeo que liga o monitor ao computador está devidamente ligado.• Ajuste as definições de brilho e contraste.• Certifique-se de que a entrada correta está selecionada.
Cores erradas ou anormais	<ul style="list-style-type: none">• Se todas as cores (vermelho, verde ou azul) estiverem em falta, verifique o cabo de vídeo para se certificar de que está corretamente ligado. Pinos soltos ou partidos no conector do cabo podem causar uma ligação incorreta.• Ligue o monitor a outro computador.
A imagem apresentada no ecrã apresenta-se muito clara ou muito escura	<ul style="list-style-type: none">• Ajuste as definições de brilho e contraste através do menu OSD.• Reponha as predefinições do monitor.
A imagem tem cortes	<ul style="list-style-type: none">• Certifique-se de que a entrada correta está selecionada.• Verifique se existem pinos dobrados ou partidos no conector do cabo de vídeo.• Certifique-se de que o cabo de vídeo que liga o monitor ao computador está devidamente ligado.
A imagem está desfocada	<ul style="list-style-type: none">• Ajuste a resolução para a proporção correta.• Reponha as predefinições do monitor.
O ecrã não está corretamente centrado	<ul style="list-style-type: none">• Ajuste os controlos horizontal e vertical do menu OSD.• Verifique a proporção da imagem.• Reponha as predefinições do monitor.
O ecrã tem uma tonalidade amarela	<ul style="list-style-type: none">• Certifique-se de que a definição de filtro de luz azul está desativada.

Problema	Soluções possíveis
O menu OSD não é exibido no ecrã/os controlos do menu OSD estão inacessíveis	<ul style="list-style-type: none"> • Verifique se o menu OSD está bloqueado. • Desligue o monitor, desligue e volte a ligar o cabo de alimentação e, em seguida, ligue o monitor. • Reponha as predefinições do monitor.
Os botões do painel de controlo não funcionam	<ul style="list-style-type: none"> • Pressione apenas um botão de cada vez. • Reinicie o computador.
Não é possível selecionar alguns menus no OSD	<ul style="list-style-type: none"> • Ajuste a definição ViewMode ou a fonte de entrada. • Reponha as predefinições do monitor.
Sem saída de áudio	<ul style="list-style-type: none"> • Se estiver a utilizar auriculares/auscultadores, certifique-se de que a ficha mini estéreo está ligada. • Certifique-se de que o som não está desativado nem definido para 0. • Verifique a definição de entrada de áudio.
Não é possível ajustar o monitor	<ul style="list-style-type: none"> • Certifique-se de que não existem obstruções próximo do monitor e que existe espaço suficiente. • Para obter mais informações, consulte “Ajustar o ângulo de visualização”.
Os dispositivos USB ligados ao monitor não funcionam	<ul style="list-style-type: none"> • Certifique-se de que o cabo USB está corretamente ligado. • Experimente mudar para outra porta USB (se aplicável). • Alguns dispositivos USB requerem mais corrente elétrica; ligue o dispositivo diretamente ao computador.
O dispositivo externo está ligado, mas nenhuma imagem é exibida no ecrã	<ul style="list-style-type: none"> • Certifique-se de que o monitor está ligado • Ajuste o brilho e o contraste através do menu OSD. • Verifique o cabo de ligação e certifique-se de que o mesmo está corretamente ligado. Pinos soltos ou partidos no conector do cabo podem causar uma ligação incorreta.

Manutenção

Precauções gerais

- Certifique-se de que o monitor está desligado e o cabo de alimentação foi removido da tomada elétrica.
- Nunca pulverize nem derrame líquidos diretamente no ecrã ou na caixa.
- Manuseie o monitor com cuidado, já que um monitor de cor mais escura, se arranhado, pode apresentar mais riscos ou marcas mais visíveis do que um monitor de cor mais clara.

Limpeza do ecrã

- Limpe o ecrã com um pano limpo e macio sem algodão. Isso remove pó e outras partículas.
- Se mesmo assim o ecrã não estiver limpo, aplique uma pequena quantidade de limpador sem amoníaco e sem álcool num pano limpo e macio sem algodão e limpe o ecrã.

Limpar a caixa

- Utilize um pano seco e macio.
- Se mesmo assim a caixa não estiver limpa, aplique uma pequena quantidade de detergente sem amoníaco e sem álcool num pano limpo e macio sem algodão e limpe a superfície.

Exclusão de responsabilidade

- A ViewSonic® não recomenda a utilização de quaisquer produtos de limpeza à base de álcool ou amoníaco. Alguns produtos químicos podem danificar o ecrã e/ou a caixa do monitor.
- A ViewSonic® não será responsável por danos resultantes da utilização de quaisquer produtos de limpeza à base de álcool ou amoníaco.

Informações regulamentares e de serviço

Informações de conformidade

Esta secção aborda todos os requisitos e declarações relativos a regulamentos. As respetivas aplicações são mencionadas nas placas de identificação e símbolos relevantes na unidade.

Declaração de conformidade da FCC

Este dispositivo está em conformidade com o Artigo 15º das Normas da FCC. O seu funcionamento está sujeito às duas condições seguintes: (1) este dispositivo não poderá causar interferências prejudiciais, e (2) este dispositivo deve aceitar quaisquer interferências recebidas, incluindo interferências que possam causar um funcionamento indesejado. Este equipamento foi testado e considerado em conformidade com os limites estabelecidos para um dispositivo digital Classe B, nos termos do Artigo 15º das Normas da FCC.

Estes limites foram concebidos para proporcionar uma razoável proteção contra interferências prejudiciais na instalação doméstica. Este equipamento gera, utiliza e pode irradiar energia de radiofrequência e, se não for instalado e utilizado de acordo com as instruções, pode causar interferências nocivas nas comunicações de rádio. No entanto, não existe qualquer garantia de que a interferência não ocorra numa instalação particular. Se este equipamento provocar interferências nocivas na receção de rádio ou televisão, o que pode ser determinado desligando e voltando a ligar o equipamento, recomendamos que o utilizador tente corrigir a interferência utilizando uma ou mais das seguintes medidas:

- Reorientar ou deslocar a antena recetora.
- Aumentar a distância entre o equipamento e o dispositivo recetor.
- Ligar o equipamento a uma tomada que faça parte de um circuito diferente daquele onde o recetor está ligado.
- Consultar o fornecedor ou um técnico de rádio/TV qualificado se precisar de ajuda.

Aviso: Tenha em atenção que quaisquer alterações ou modificações não expressamente aprovadas pela entidade responsável pela conformidade do equipamento invalidam a autoridade do utilizador em operar o mesmo.

Declaração do Departamento de indústria do Canadá

CAN ICES-003(B) / NMB-003(B)

Conformidade CE para países europeus



O dispositivo cumpre a Diretiva CEM 2014/30/UE e a Diretiva de Baixa Tensão 2014/35/UE.

A informação seguinte destina-se apenas aos Estados-membros da UE:

O símbolo apresentado à direita está em conformidade com a Diretiva 2012/19/UE relativa a Resíduos de Equipamentos Elétricos e Eletrónicos (REEE). O símbolo indica que o equipamento NÃO deve ser eliminado junto com o lixo doméstico e que devem ser utilizados os sistemas de recolha e tratamento de acordo com as normas locais.



Declaração de conformidade com a diretiva RSP2

Este produto foi concebido e fabricado em conformidade com a Diretiva 2011/65/UE do Parlamento Europeu e do Conselho relativa à restrição de utilização de determinadas substâncias perigosas em equipamentos elétricos e eletrónicos (Diretiva RSP2) e foi considerado em conformidade com os valores máximos de concentração estabelecidos pela Comité Europeu de Adaptação Técnica (TAC), como apresentado abaixo:

Substância	Concentração máxima proposta	Concentração real
Chumbo (Pb)	0,1%	< 0,1%
Mercúrio (Hg)	0,1%	< 0,1%
Cádmio (Cd)	0,01%	< 0,01%
Crómio hexavalente (Cr6 ⁺)	0,1%	< 0,1%
Polibromobifenilos (PBB)	0,1%	< 0,1%
Éteres Polibromobifenilos (PBDE)	0,1%	< 0,1%
Bis (2-etilhexilo) ftalato (DEHP)	0,1%	< 0,1%
Ftalato de benzilbutilo (BBP)	0,1%	< 0,1%
Ftalato de dibutilo (DBP)	0,1%	< 0,1%
Ftalato di-iso-butílico (DIBP)	0,1%	< 0,1%

Determinados componentes dos produtos acima descritos estão isentos ao abrigo do Anexo III das Diretivas RSP2 como abaixo indicado:

- Liga de cobre com um teor de chumbo até 4% do peso.
- Chumbo em soldas com alta temperatura de fusão (isto é, ligas à base de chumbo com um teor de chumbo igual ao superior a 85% do peso).
- Componentes elétricos e eletrónicos que contêm chumbo num vidro ou cerâmica não dielétrica em condensadores, por exemplo, dispositivos piezoelétricos ou fixados numa matriz de vidro ou cerâmica.
- Chumbo em cerâmica dielétrica em condensadores para tensão nominal de 125 V AC ou 250 V DC ou superior.

Restrição de substâncias perigosas na Índia

Declaração sobre Restrições à Utilização de Substâncias Perigosas (Índia). Este produto cumpre o "Regulamento relativo a resíduos elétricos e eletrônicos da Índia 2011" que proíbe a utilização de chumbo, mercúrio, cromo hexavalente, bifenilos polibromados ou éteres difenílicos polibromados em concentrações superiores a 0,1 % em massa e 0,01 % em massa de cádmio, exceto para as isenções previstas no Anexo 2 do Regulamento.

Eliminação do produto no final da sua vida útil

A ViewSonic® respeita o ambiente e está empenhada em desenvolver práticas ecológicas. Obrigado por fazer parte de um esforço de computação mais inteligente e ecológica. Visite o website da ViewSonic® para saber mais.

EUA e Canadá:

<https://www.viewsonic.com/us/go-green-with-viewsonic>

Europa:

<https://www.viewsonic.com/eu/go-green-with-viewsonic>

Taiwan:

<https://recycle.epa.gov.tw/>

Informações de direitos de autor

Copyright© ViewSonic® Corporation, 2024. Todos os direitos reservados.

Macintosh e Power Macintosh são marcas comerciais registadas da Apple Inc.

Microsoft, Windows e o logótipo Windows são marcas comerciais registadas da Microsoft Corporation nos Estados Unidos da América e noutros países.

ViewSonic® e o logótipo dos três pássaros, são marcas comerciais registadas da ViewSonic® Corporation.

VESA é uma marca registada da Video Electronics Standards Association.
DPMS, DisplayPort e DDC são marcas registadas da VESA.

ENERGY STAR® é uma marca comercial registada da U.S. Environmental Protection Agency (EPA).

Como parceiro da ENERGY STAR®, a ViewSonic® Corporation determinou que este produto cumpre as diretivas da ENERGY STAR® relativas a eficácia energética.

Exclusão de responsabilidade: A ViewSonic® Corporation não se responsabiliza por erros técnicos ou editoriais ou omissões no conteúdo do presente documento, nem por danos acidentais ou consequentes resultantes do fornecimento deste material, nem pelo desempenho ou utilização deste produto.

Com vista ao melhoramento contínuo do produto, a ViewSonic® Corporation reserva o direito de alterar as especificações do produto sem aviso prévio. As informações neste documento poderão ser alteradas sem aviso prévio.

Este documento não poderá ser copiado, reproduzido ou transmitido por qualquer meio, sem autorização prévia por escrito da ViewSonic® Corporation.

Serviço de Apoio ao Cliente

Para apoio técnico ou assistência ao produto, consulte a tabela abaixo ou contacte o seu revendedor.

NOTA: Será necessário o número de série do produto.

País/Região	Website	País/Região	Website
Ásia Pacífico e África			
Australia	www.viewsonic.com/au/	Bangladesh	www.viewsonic.com/bd/
中国 (China)	www.viewsonic.com.cn	香港 (繁體中文)	www.viewsonic.com/hk/
Hong Kong (English)	www.viewsonic.com/hk-en/	India	www.viewsonic.com/in/
Indonesia	www.viewsonic.com/id/	Israel	www.viewsonic.com/il/
日本 (Japan)	www.viewsonic.com/jp/	Korea	www.viewsonic.com/kr/
Malaysia	www.viewsonic.com/my/	Middle East	www.viewsonic.com/me/
Myanmar	www.viewsonic.com/mm/	Nepal	www.viewsonic.com/np/
New Zealand	www.viewsonic.com/nz/	Pakistan	www.viewsonic.com/pk/
Philippines	www.viewsonic.com/ph/	Singapore	www.viewsonic.com/sg/
臺灣 (Taiwan)	www.viewsonic.com/tw/	ประเทศไทย	www.viewsonic.com/th/
Việt Nam	www.viewsonic.com/vn/	South Africa & Mauritius	www.viewsonic.com/za/
Américas			
United States	www.viewsonic.com/us	Canada	www.viewsonic.com/us
Latin America	www.viewsonic.com/la		
Europa			
Europe	www.viewsonic.com/eu/	France	www.viewsonic.com/fr/
Deutschland	www.viewsonic.com/de/	Қазақстан	www.viewsonic.com/kz/
Россия	www.viewsonic.com/ru/	España	www.viewsonic.com/es/
Türkiye	www.viewsonic.com/tr/	Україна	www.viewsonic.com/ua/
United Kingdom	www.viewsonic.com/uk/		

Garantia limitada

Monitor ViewSonic®

O que cobre a garantia:

A ViewSonic® garante que o seu produto se encontra isento de defeitos de fabrico e de material durante o período de garantia. Se o produto apresentar algum defeito de material ou de fabrico durante o período de garantia, a ViewSonic®, irá a seu critério exclusivo, e como seu único recurso, reparar ou substituir o produto por um produto similar. O produto de substituição ou partes do mesmo poderão incluir peças ou componentes refabricados ou restaurados. A unidade reparada ou de substituição estará coberta pelo período de tempo remanescente da garantia limitada original do cliente e o período de garantia não será prolongado.

A ViewSonic® não disponibiliza qualquer garantia para qualquer software de terceiros incluído no produto ou instalado pelo cliente e instalação de quaisquer peças ou componentes de hardware não autorizados (ex.: Lâmpadas de projetor). (Consulte a secção: “O que a garantia exclui e não cobre”).

Tempo de validade da garantia:

Os monitores ViewSonic® têm garantia de 1 a 3 anos, dependendo do país onde foi efetuada a compra, para todos os componentes, incluindo a fonte de iluminação e para defeitos de fabrico, a partir da data da compra.

Quem protege a garantia:

Esta garantia é válida apenas para o primeiro comprador.

O que a garantia exclui e não cobre:

- Qualquer produto no qual o número de série tenha sido desfigurado, modificado ou removido.
- Danos, deterioração ou avarias resultantes de:
 - » Acidentes, utilização incorreta, negligência, fogo, água, relâmpagos ou outros fenómenos naturais, modificações não autorizadas do produto ou não cumprimento das instruções fornecidas com o produto.
 - » Reparação ou tentativa de reparação por qualquer pessoa não autorizada pela ViewSonic®.
 - » Danos ou perdas de quaisquer programas, dados ou suportes de dados amovíveis.
 - » Desgaste normal.
 - » Remoção ou instalação do produto.

- Perdas de dados ou software ocorridas durante a reparação ou substituição.
- Quaisquer danos ocorridos no produto devido à sua expedição.
- Causas externas ao produto, tais como, variações ou falhas de energia elétrica.
- Utilização de acessórios ou componentes que não cumpram as especificações da ViewSonic.
- Falha do proprietário em realizar a manutenção periódica do produto, conforme declarado no Manual do utilizador.
- Qualquer outra causa que não esteja relacionada com um defeito do produto.
- Danos causados por imagens estáticas (sem movimento) exibidas durante longos períodos (também conhecidas como imagens residuais).
- Software - Quaisquer produtos de software de terceiros incluídos no produto ou instalados pelo cliente.
- Hardware/Acessórios/Peças/Componentes – A instalação de hardware, acessórios, peças consumíveis ou componentes não autorizados (ex.: Lâmpadas de projetor).
- Danos ou abusos no revestimento da superfície do monitor provocados por limpeza inadequada, conforme descrito no Manual do utilizador do produto.
- Encargos de serviços de remoção, instalação e configuração, incluindo montagem na parede do produto.

Como obter assistência:

- Para informações sobre a assistência técnica em garantia, contacte o Serviço de Apoio ao Cliente ViewSonic® (Consulte a página “Serviço de Apoio ao Cliente”). Deverá fornecer o número de série do seu produto.
- Para obter assistência em garantia, ser-lhe-á solicitado o seguinte: (a) o recibo de compra original datado, (b) o seu nome, (c) a sua morada, (d) uma descrição do problema e, (e) o número de série do produto.
- Entregue ou envie o produto, com portes pré-pagos, na embalagem original para um centro de assistência técnica ViewSonic® ou para a ViewSonic®.
- Para informações adicionais ou para saber qual o centro de assistência técnica ViewSonic® mais próximo, contacte a ViewSonic®.

Limitação de garantias implícitas:

Não são oferecidas garantias, expressas ou implícitas, que se estendam além da descrição contida neste documento, incluindo a garantia implícita de comercialização ou adequação a um determinado fim.

Exclusão de danos:

A responsabilidade da ViewSonic limita-se ao custo de reparação ou substituição do produto. A ViewSonic® não será responsável por:

- Danos materiais causados por quaisquer defeitos no produto, danos com base em inconveniência, perda de utilização do produto, perda de tempo, perda de lucros, perda de oportunidade de negócio, perda de credibilidade, interferência em relações comerciais ou outras perdas comerciais, mesmo quando avisado da possibilidade de tais danos.
- Quaisquer outros danos, quer sejam acidentais, consequentes ou outros.
- Qualquer reclamação contra o cliente por qualquer outra parte.
- Reparação ou tentativa de reparação por qualquer pessoa não autorizada pela ViewSonic®.

Efeito da legislação local:

Esta garantia concede ao cliente direitos legais específicos, podendo existir outros direitos que podem variar de acordo com a legislação local. Algumas jurisdições não permitem limitações a garantias implícitas e/ou não permitem a exclusão de danos acidentais ou consequentes, por isso, as limitações e exclusões mencionadas acima poderão não se aplicar no seu caso.

Vendas fora dos EUA e Canadá:

Para informações de garantia e assistência para produtos ViewSonic® vendidos fora dos EUA e do Canadá, contacte a ViewSonic® ou o seu revendedor ViewSonic® local.

O período de garantia para este produto na China continental (Excluindo Hong Kong, Macau e Taiwan) está sujeito aos termos e condições do Certificado de Garantia de Manutenção.

Os utilizadores da Europa e Rússia, podem encontrar detalhes completos da garantia em: <http://www.viewsonic.com/eu/> em “Support/Warranty Information” (Suporte/Informações de garantia).



ViewSonic®