

# VG2708A-MHD

Megjelenítő

Felhasználói útmutató

Típuszám VS19716  
Cikkszám: VG2708A-MHD

## **Köszönjük, hogy a ViewSonic® mellett döntött**

A ViewSonic® a vizuális megoldások világvezető gyártójaként mindent megtesz annak érdekében, hogy a technológiai fejlődés, az innováció és az egyszerűség terén felülmúlja a világ várakozásait. A ViewSonic® munkatársaiként azt gondoljuk, hogy a termékeink pozitív hatással lehetnek a világra, és biztosak vagyunk benne, hogy az Ön által választott ViewSonic® termék jó szolgálatot fog tenni.

Még egyszer köszönjük, hogy a ViewSonic® termékét választotta!

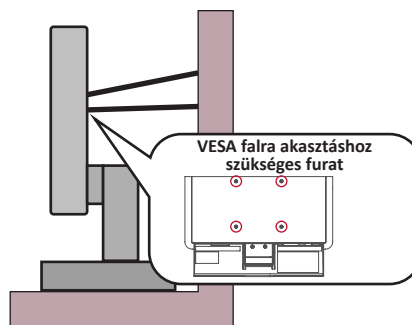
# Biztonsági óvintézkedések

- A felszerelés használata előtt kérjük, olvassa el alaposan a használati utasítást.
- A használati utasítást biztonságos helyen tartsa.
- Olvasson el minden figyelmeztetést és kövesse az utasításokat.
- Legalább 18" / 45 cm távolságra üljön a megjelenítőtől.
- Hagyjon legalább 4" / 10 cm szabad helyet a monitor körül a megfelelő szellőzés biztosítása érdekében.
- A megjelenítőt szállításkor mindig óvatosan kezelje.
- Mindig a monitor gyártója által ajánlott szekrényt, állványt vagy telepítési módot használjon.
- Mindig a monitort biztonságosan megtartani képes bútorzatot használjon.
- Mindig győződjön meg arról, hogy a monitor nem nyúlik túl az alatta lévő bútoron.
- Ne helyezze el a monitort olyan helyen, ahol gyermekek jelenléte valószínűsíthető.
- Mindig oktassák ki a gyermekeket, mekkora veszélyt jelent felmászni a termékre a monitor vagy a kapcsolódó berendezések elérése érdekében.
- A monitorhoz csatlakoztatott vezetékeket és kábeleket mindig vezesse a megfelelő helyen, nehogy megboljanak bennük, illetve meghúzzák vagy megragadják azokat.
- Legyen óvatos a monitor hátsó burkolatának eltávolítása során. Ez a monitor nagyfeszültségű alkatrészeket tartalmaz.
- Ne használja a monitort víz közelében. A tűz vagy áramütés kockázatának csökkentése érdekében ne tegye ki a monitort nedvesség hatásának.
- Ügyeljen arra, hogy a monitort ne érje közvetlen napfény vagy más tartós hőhatás. A monitort ne használja olyan hőforrások, például radiátorok, fűtőnyílások, tűzhelyek vagy más berendezések közelében (az erősítőket is beleértve), amelyek hatására a monitor hőmérséklete veszélyes szintre emelkedhet.
- Tisztítsa puha, száraz ruhával. Amennyiben további tisztításra van szüksége, további útmutatásokért lásd "Karbantartás" fejezetet ebben a kézikönyvben.
- Kerülje a képernyő megérintését. A bőrszír eltávolítása körülményes.
- Ne dörzsölje vagy nyomja meg a megjelenítő felületét, mert ettől tönkremehet.
- Ne helyezze el a monitort labilis helyen.
- Ne helyezze a monitort magas bútorra (pl. szekrényre vagy könyvespolcra) anélkül, hogy mind a bútort, mind pedig a monitort nem rögzítették volna megfelelő tartóhoz.

- Ne helyezze a monitort szövetre vagy egyéb anyagra, amely a termék és az alatta lévő bútor között lehet.
- A megjelenítőt jól szellőző területen helyezze el. Ne helyezzen tárgyakat a megjelenítőre, amelyek akadályoznák a hőleadást.
- Ne helyezzen nehéz tárgyakat a megjelenítőre, videokábelre vagy tápkábelre.
- Ne helyezzen el olyan tételeket, pl. játékokat vagy távvezérlőket a termékre, amelyek arra készíthetik a gyermekeket, hogy felmásszanak a monitorra vagy a bútorra, amelyre a terméket helyezték.
- Ha füstöt, szokatlan zajt vagy szagot észlel, azonnal kapcsolja ki a megjelenítőt, és hívja fel a kereskedőt vagy a ViewSonic céget. A megjelenítő további használata veszélyes.
- Ne próbálja megkerülni vagy megszüntetni a polarizált vagy földelt típusú csatlakozódugó biztonsági funkcióit. A polarizált csatlakozódugón két penge található, amelyek közül az egyik szélesebb a másiknál. A földelt típusú csatlakozódugó két pengével és egy harmadik földelővillával van kialakítva. A széles penge és a harmadik csatlakozóvilla biztonsági célokat szolgál. Ha a csatlakozódugó nem illeszkedik megfelelően az aljzatba, szerezzen be egy tápegységet, és ne erőltesse bele az aljzatba a dugót.
- Kérjük, ellenőrizze, megfelelő-e az épületbe telepített áramelosztó rendszer. A rendszer megszakítója 120 V/240 V, 20 A értékű legyen.
- Hálózati aljzatba való csatlakoztatás esetén NE távolítsa el a földelővillát. Kérjük, ügyeljen arra, hogy a földelővillák SOHA NE LEGYENEK ELTÁVOLÍTVA.
- Ügyeljen arra, hogy senki ne lépjen a hálózati tápkábelre, valamint, hogy a kábel ne csípődjön be különösen a hálózati csatlakozónál és ott, ahol a kábel készülékből kivezetődik! Gondoskodjon róla, hogy legyen a készülék közelében könnyen hozzáférhető dugaszoló aljzat!
- Kizárólag a gyártó által meghatározott kiegészítőket és tartozékokat használja.
- Csak a gyártó által megjelölt, vagy a készülékkel együtt értékesített gurulós kocsit, állványt (akár háromlábú), konzolt vagy asztalt használja! Ha gurulós kocsit használ, tegye meg a szükséges óvintézkedéseket, hogy a mozgatás során elkerülje a kocsi/készülék felborulását, és az abból fakadó sérüléseket!
- Húzza ki a készülék hálózati csatlakozóját a dugaszoló aljzataból, ha hosszabb ideig nem használja a készüléket!
- Mindennemű javítási munkát bízson szakemberre! Javításra van szükség, ha a készülék valamilyen módon megsérül, ha például a hálózati tápkábel vagy a hálózati csatlakozó megsérül, ha folyadék ömlik a készülékbe, vagy tárgyak esnek rá, ha a készüléket eső vagy nedvesség éri, ha nem működik megfelelően, vagy ha leesik.

- Fülhallgatók és fejhallgatók használata esetén állítsa a hangerőt megfelelő szintre, mivel ellenkező esetben halláskárosodás következhet be.
- Stabilitási veszély: a kijelző leeshet, ami súlyos vagy halálos személyi sérülést okozhat. A sérülések elkerülése érdekében ezt a kijelzőt a beüzemelési utasításoknak megfelelően, biztonságosan kell a padlóhoz/falhoz rögzíteni.
- A monitor falhoz vagy szilárd tárgyhoz rögzítésével zsinór vagy egyéb módszer használatával segít megtámasztani a monitort és megelőzi a monitor leesését.

| Nyílás<br>(Sz x Ma) | Érintkező felület<br>(Sz x Ma x Mé) | Felületnyílás | Csavarok<br>tulajdonságai | Mennyisége |
|---------------------|-------------------------------------|---------------|---------------------------|------------|
| 100 x 100 mm        | 115 x 115 x 2,6 mm                  | Ø 5 mm        | M4 x 10 mm                | 4 csavarok |



#### MEGJEGYZÉS:

- A tartóeszköznek/zsinórnak 100N erőt kell elbírnia.
- Győződjön meg arról, hogy a zsinór ki van egyenesítve és feszes. Az eszköz hátuljának a fal felé kell néznie biztosítandó, hogy az eszköz külső erő hatására nem tud megdőlni.
- Győződjön meg arról, hogy a monitor nem dől meg külső erő hatására annak bármilyen beállított magassága, illetve elforgatási szöge mellett.
- Ha megtartja a meglévő monitort és áthelyezi azt, a fenti szempontok ugyanúgy alkalmazandók.

# Tartalom

|  |           |
|--|-----------|
| <b>Biztonsági óvintézkedések</b> .....                       | <b>3</b>  |
| <b>Bevezető</b> .....  | <b>8</b>  |
| A csomag tartalma.....                                       | 8         |
| A termék áttekintése .....                                   | 9         |
| Előlnézet és hátulnézet .....                                | 9         |
| I/O portok.....  | 9         |
| <b>Kezdeti beállítás</b> .....                               | <b>10</b> |
| Az állvány felszerelése .....                                | 10        |
| Fali rögzítés.....   | 11        |
| A biztonsági nyílás használata .....                         | 13        |
| <b>Csatlakoztatások elvégzése</b> .....                      | <b>14</b> |
| Csatlakoztatás az áramforráshoz.....                         | 14        |
| Külső eszközök csatlakoztatása .....                         | 15        |
| <b>A monitor használata</b> .....                            | <b>16</b> |
| A megtekintési szög beállítása.....                          | 16        |
| Magasság beállítása .....                                    | 16        |
| A képernyő tájolásának beállítása (a monitor forgatása)..... | 17        |
| Forgatási szög beállítása.....                               | 18        |
| Dőlésszög beállítása .....                                   | 19        |
| A monitor be- és kikapcsolása .....                          | 20        |
| A kezelőpanelen lévő gombok használata.....                  | 20        |
| Gyorsmenü .....  | 21        |
| Gyorsgombok .....  | 22        |
| A beállítások konfigurálása.....                             | 24        |
| Általános műveletek.....                                     | 24        |
| A képernyőn megjelenő (OSD) menü felépítése .....            | 26        |

|  |           |
|--|-----------|
| <b>Függelék.....</b>                                   | <b>30</b> |
| Műszaki adatok.....                                    | 30        |
| Szójegyzék .....                                       | 33        |
| Hibaelhárítás.....                                     | 37        |
| Karbantartás .....                                     | 39        |
| Általános óvintézkedések.....                          | 39        |
| A képernyő tisztítása .....                            | 39        |
| A burkolat tisztítása.....                             | 39        |
| <b>Szabályozási és szervizelési tudnivalók .....</b>   | <b>40</b> |
| Megfelelőséggel kapcsolatos információk.....           | 40        |
| FCC-megfelelőségi nyilatkozat .....                    | 40        |
| Industry Canada-nyilatkozat.....                       | 40        |
| CE-megfelelőség az Európai Unió országai esetében..... | 40        |
| RoHS2-megfelelőségről szóló nyilatkozat .....          | 41        |
| Veszélyes anyagok korlátozása Indiában .....           | 42        |
| A termék ártalmatlanítása az élettartam végén.....     | 42        |
| TCO Minősített .....                                   | 43        |
| Szerzői jogi információk.....                          | 44        |
| Ügyfélszolgálat .....                                  | 45        |
| Korlátozott garancia .....                             | 46        |

# Bevezető

## A csomag tartalma

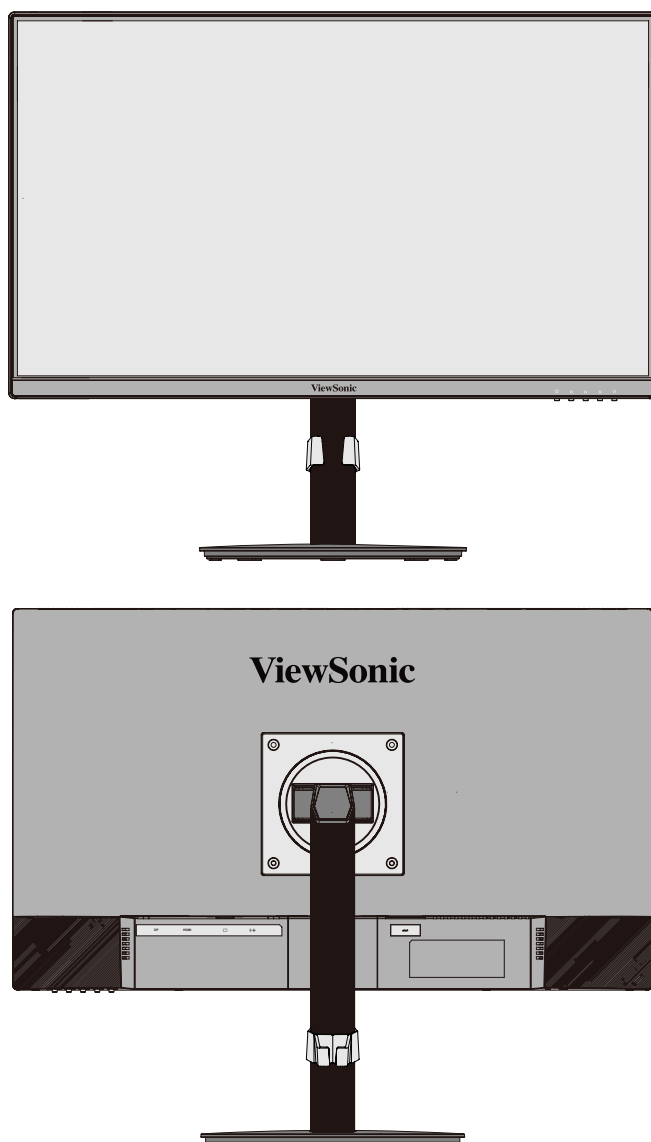
- Monitor
- Tápkábel
- Gyors beüzemelési útmutató
- Videokábel

**MEGJEGYZÉS:** A csomagban lévő tápkábel és videokábelek az adott országtól függően eltérőek lehetnek. További tudnivalókért vegye fel a kapcsolatot a helyi viszonteladóval.

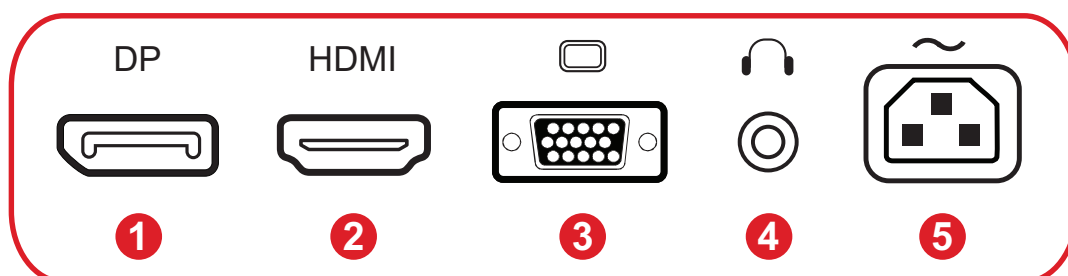


# A termék áttekintése

## Előnézet és hátulnézet



## I/O portok



1. DisplayPort

2. HDMI

3. VGA

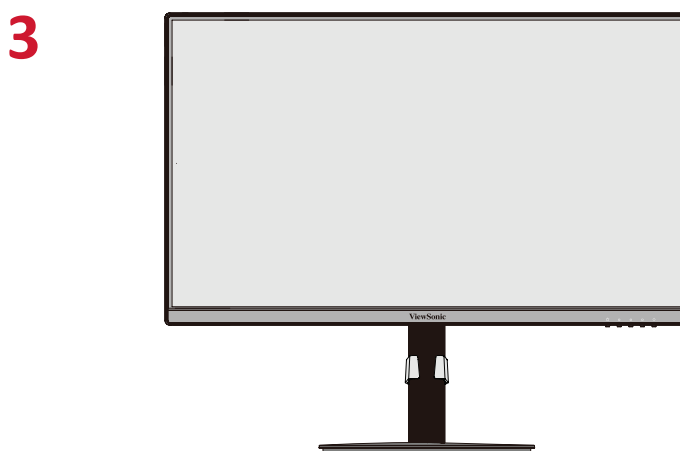
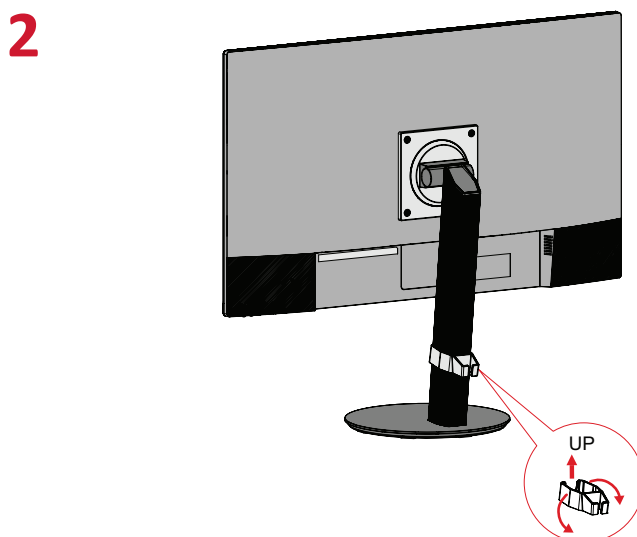
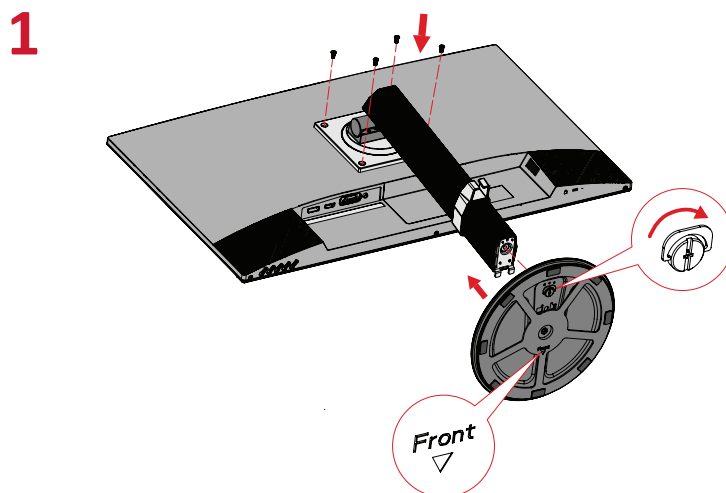
4. Audio Out

5. AC IN

**MEGJEGYZÉS:** További tudnivalóért az **1(★)/2/3/4/5(☺)** gombot és funkcióit illetően, lásd: „Gyorsgombok” a következő oldalon: a „Gyorsgombok” fejezet a következő oldalon: 18.

# Kezdeti beállítás

## Az állvány felszerelése

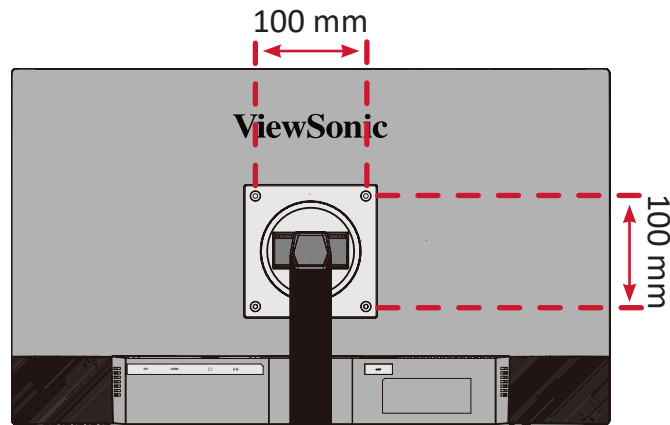


**MEGJEGYZÉS:** A monitort mindig sima, stabil felületre helyezze. Ellenkező esetben a monitor leeshet, tönkremehet, illetve személyi sérülés következhet be.

## Fali rögzítés

A fali rögzítőkészletek szabványos méreteit illetően tekintse meg az alábbi táblázatot.

**MEGJEGYZÉS:** Kizárólag UL-minősítéssel rendelkező fali készlettel/konzollal használható. Fali rögzítőkészlet vagy állítható magasságú talp beszerzését illetően vegye fel a kapcsolatot a ViewSonic® céggel vagy a helyi forgalmazóval.

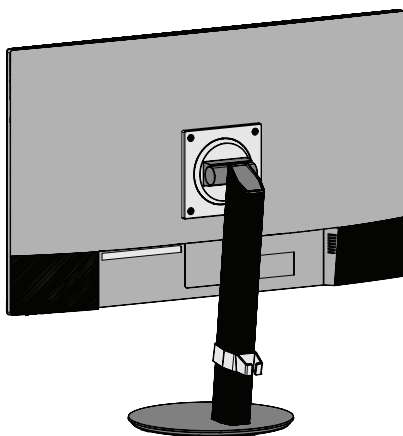


| Maximális terhelhetőség | Nyílás (Sz x Ma) | Érintkező felület (Sz x Ma x Mé) | Felületnyílás | Csavarok tulajdonságai | Mennyisége |
|-------------------------|------------------|----------------------------------|---------------|------------------------|------------|
| 14 kg                   | 100 x 100 mm     | 115 x 115 x 2,6 mm               | Ø 5 mm        | M4 x 10 mm             | 4 csavarok |

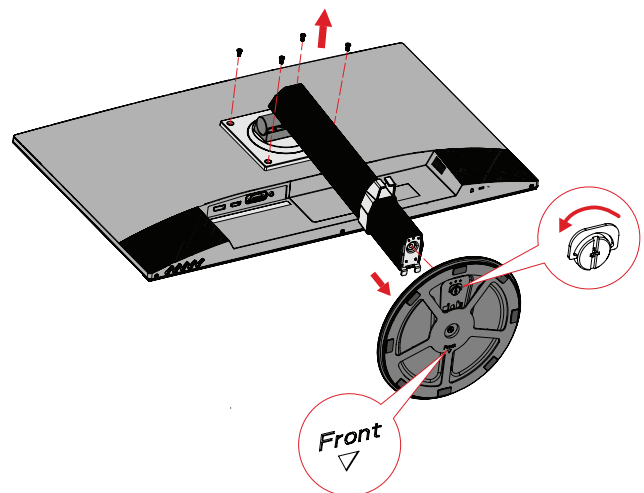
**MEGJEGYZÉS:** A fali rögzítőkészleteket külön kell megvásárolni.

1. Kapcsolja ki a monitort, és húzza ki az összes kábelt.
2. Tegye a monitort egy sík, stabil felületre a kijelzővel lefelé.
3. Távolítsa el a monitorállványt.

1



2



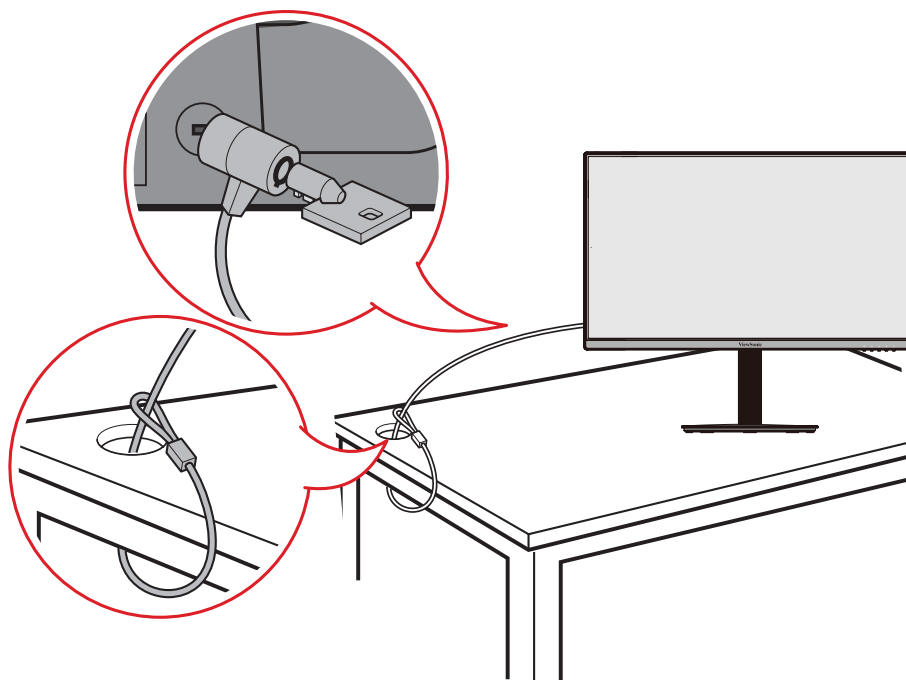
4. Illessze a rögzítőkonzolt a monitor hátoldalán lévő VESA rögzítőnyílásokhoz. Ezután rögzítse a konzolt a négy csavarral (M4 x 10 mm).
5. Kövesse a fali rögzítőkészlethez kapott utasításokat, amikor falra szereli a monitort.

## A biztonsági nyílás használata

A monitor esetleges ellopásának megakadályozása érdekében egy fix tárgyhoz rögzítheti a monitort egy biztonsági nyílással ellátott zárszerkezet segítségével.

Emellett a monitor falhoz vagy fix tárgyhoz biztonsági kábellel történő rögzítése segíthet a monitor súlyának elbírásában, hogy elkerülhető legyen a monitor felborulása.

Az alábbi példából megtudhatja, hogyan lehet egy biztonsági nyílással ellátott zárszerkezetet felszerelni egy asztalon.

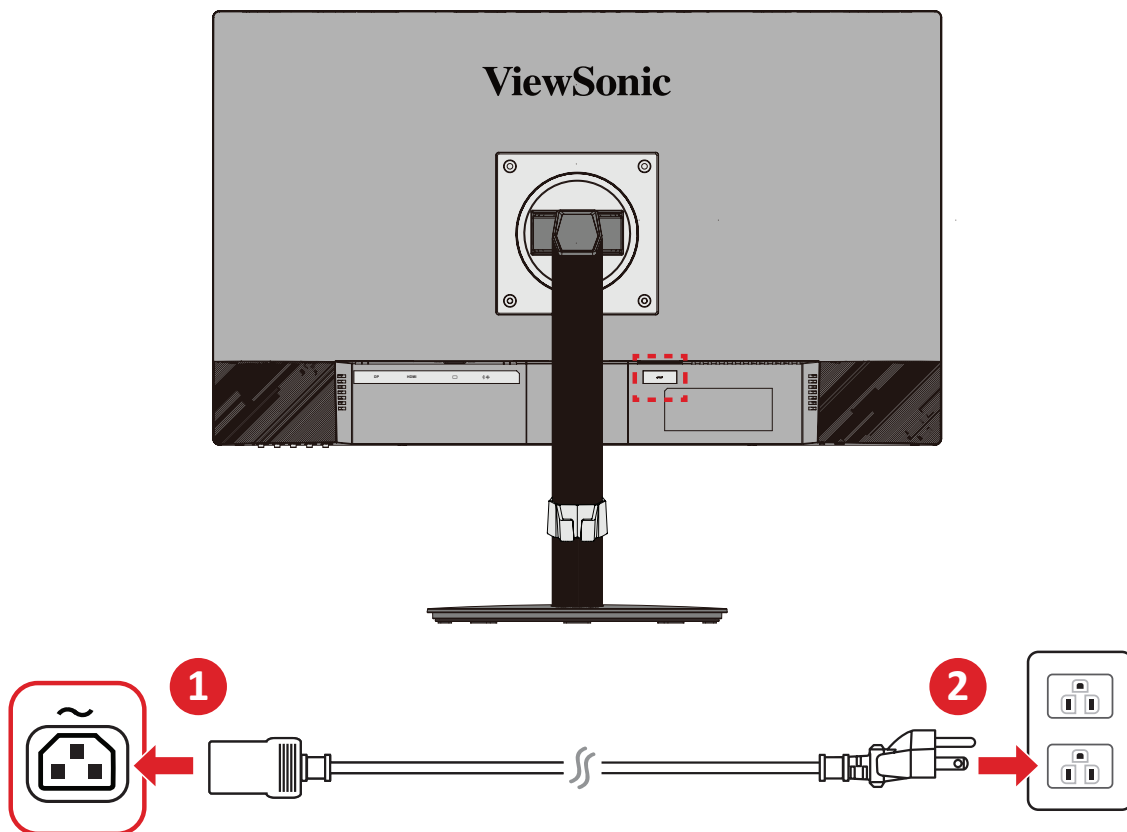


# Csatlakoztatások elvégzése

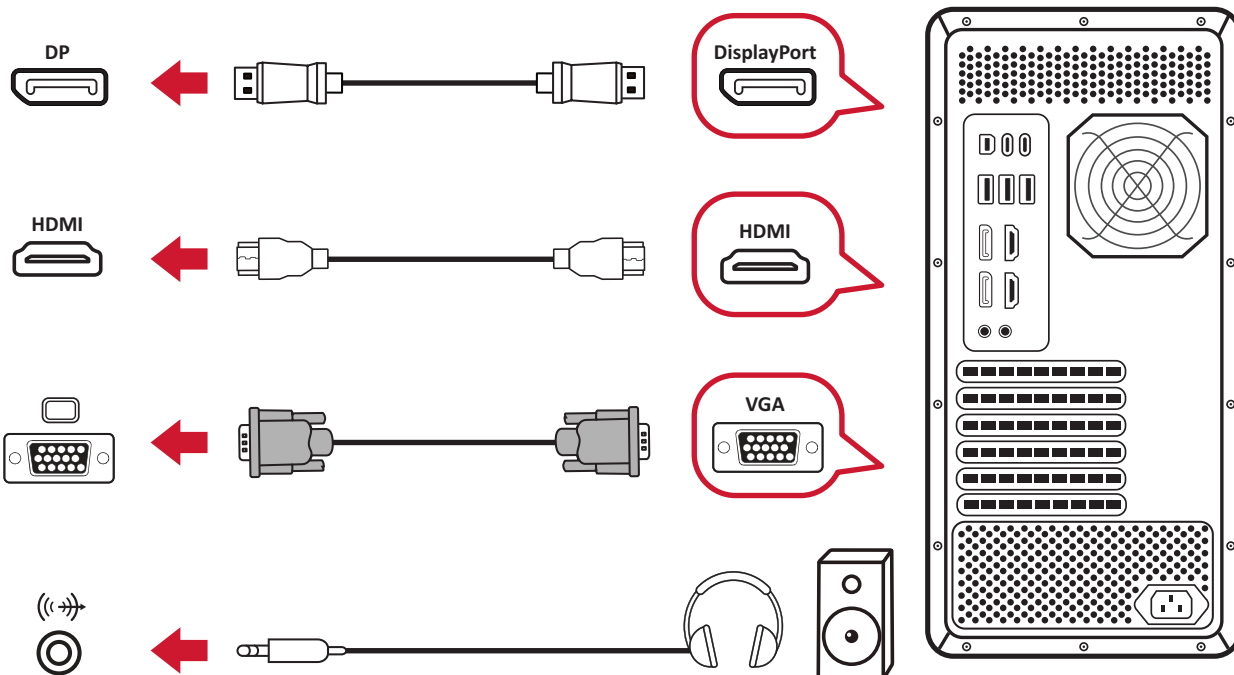
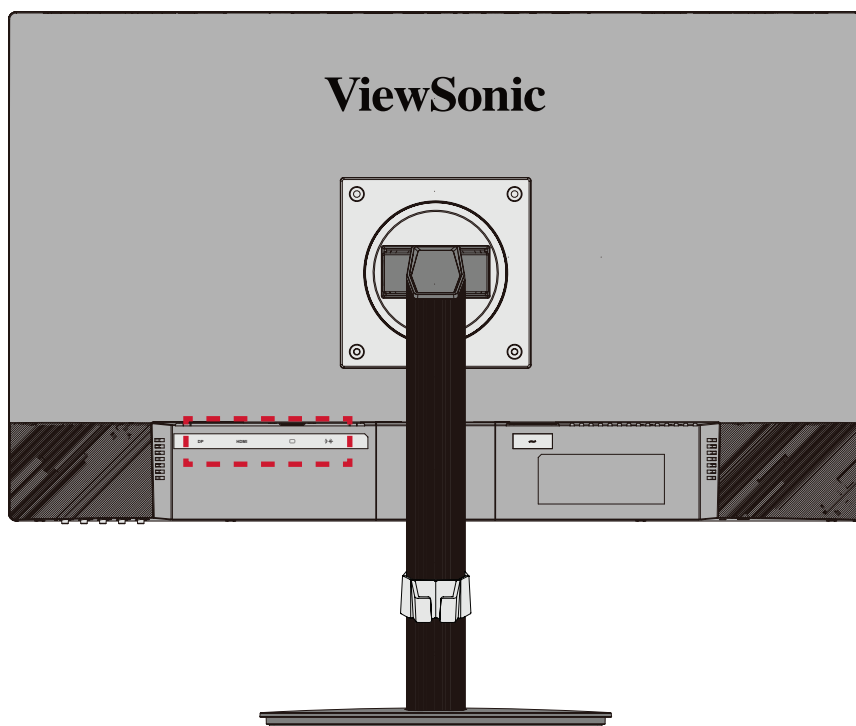
Ez a rész azt mutatja be, hogyan lehet csatlakoztatni a monitort más eszközökhöz és berendezésekhez.

## Csatlakoztatás az áramforráshoz

1. Csatlakoztassa a tápegységet a monitor hátoldalán lévő AC IN-aljzatba.
2. Csatlakoztassa a tápkábel dugóját egy hálózati aljzatba.



# Külső eszközök csatlakoztatása

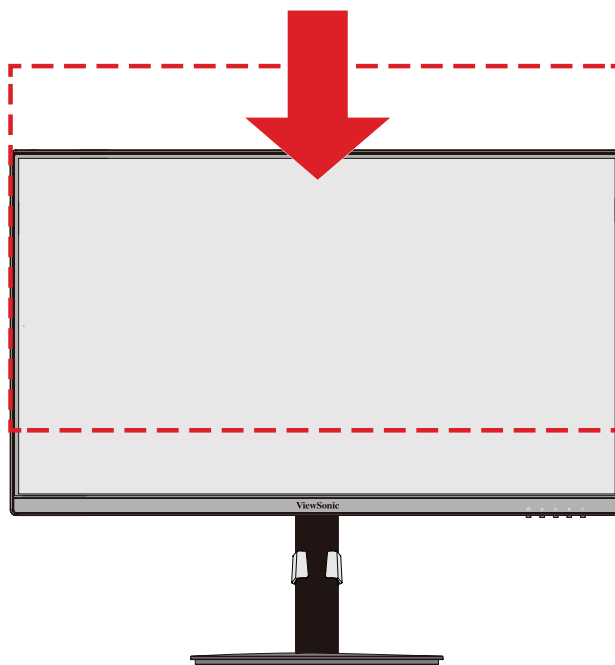


# A monitor használata

## A megtekintési szög beállítása

### Magasság beállítása

Állítsa a monitort a kívánt magasságba (0–130 mm).

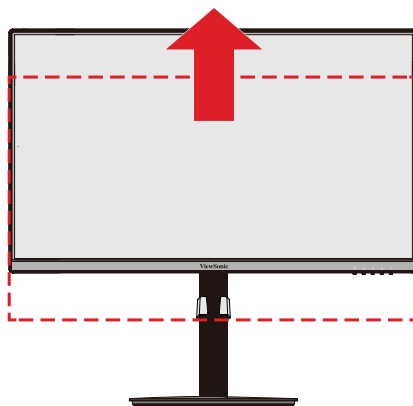


**MEGJEGYZÉS:** A beállítás elvégzése közben nyomja le erősen a monitort tartó beállítósín oldalát két kézzel.

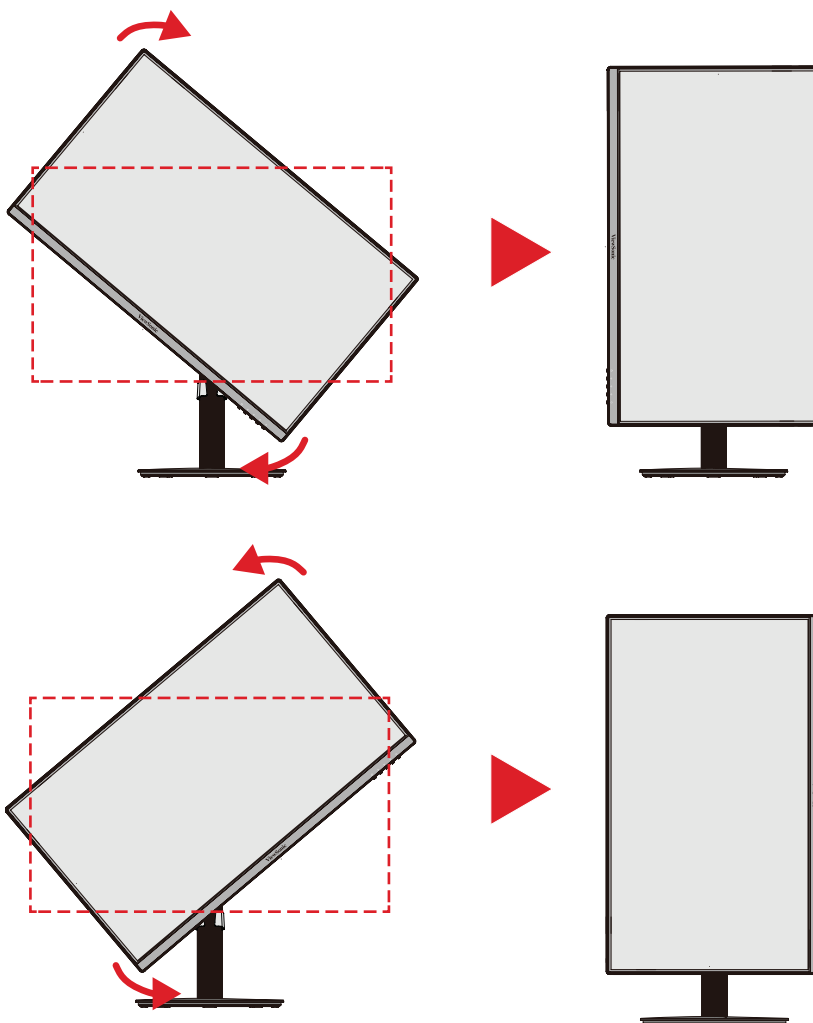


## A képernyő tájolásának beállítása (a monitor forgatása)

1. Állítsa a monitort a legmagasabb pozícióba. Ezután döntse hátrafelé a monitort, amennyire csak lehetséges.



2. Forgassa el a monitort 90 fokban az óramutató járásával megegyező vagy ellentétes irányban vízszintes tájolásból függőleges tájolásba.

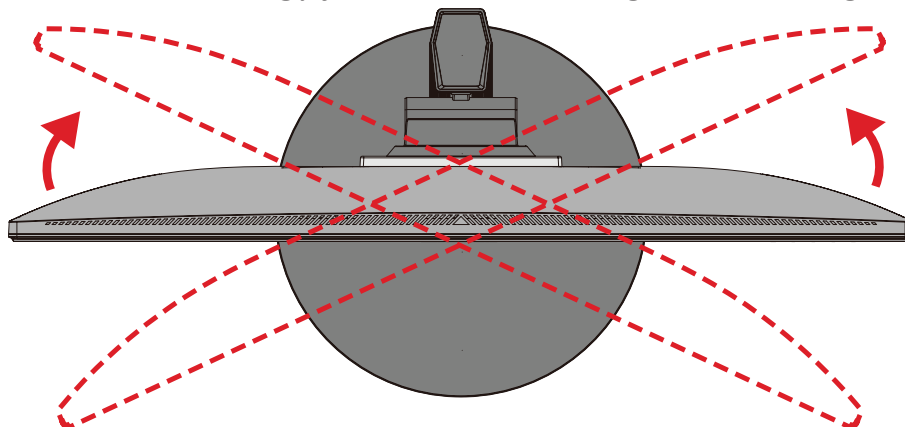


### MEGJEGYZÉS:

- A beállítás elvégzése közben mindenképpen fogja meg erősen két kézzel a monitor két oldalát.
- A képernyőn látható kép elforgatásához módosítsa manuálisan a rendszer kijelzőtájolási beállításait.

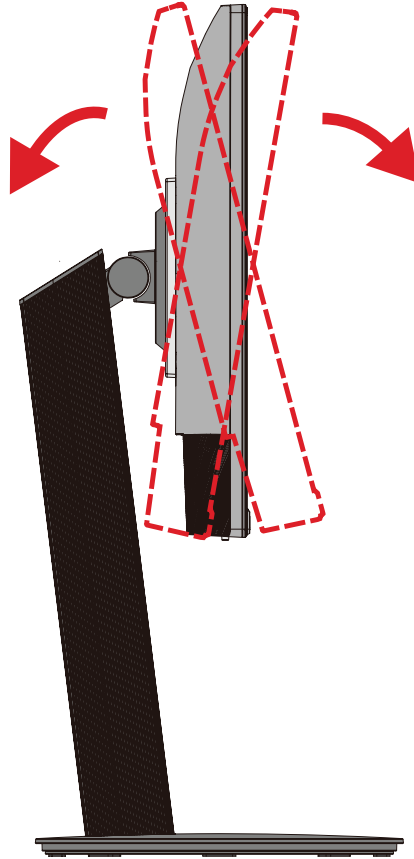
## Forgatási szög beállítása

Forgassa el a monitort balra vagy jobbra a kívánt megtekintési szögbe (360°).



## Dőlésszög beállítása

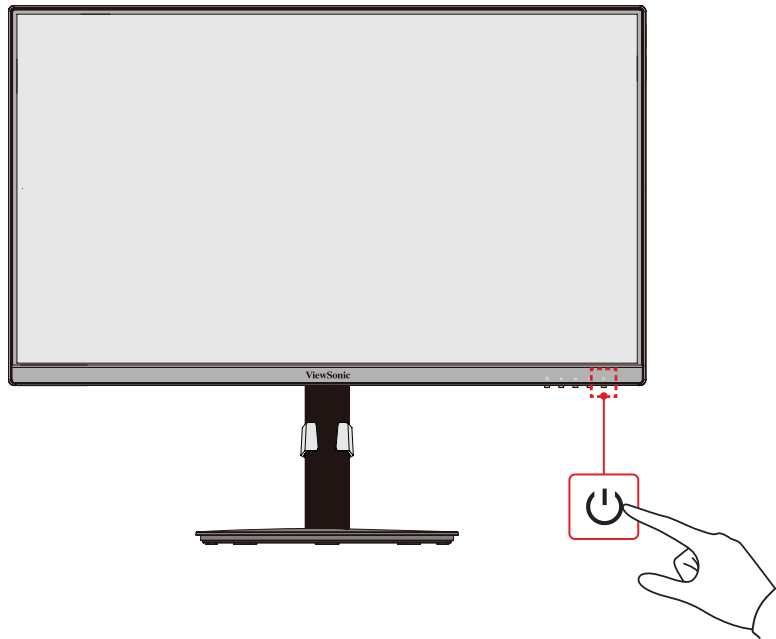
Döntse a monitort előre- vagy hátrafelé a kívánt szögbe ( $-3,5^{\circ}$ – $28^{\circ}$ ).



**MEGJEGYZÉS:** A beállítás elvégzése közben tartsa stabilan az állványt az egyik kezével, miközben a másik kezével előre- vagy hátrafelé dönti a monitort.

## A monitor be- és kikapcsolása

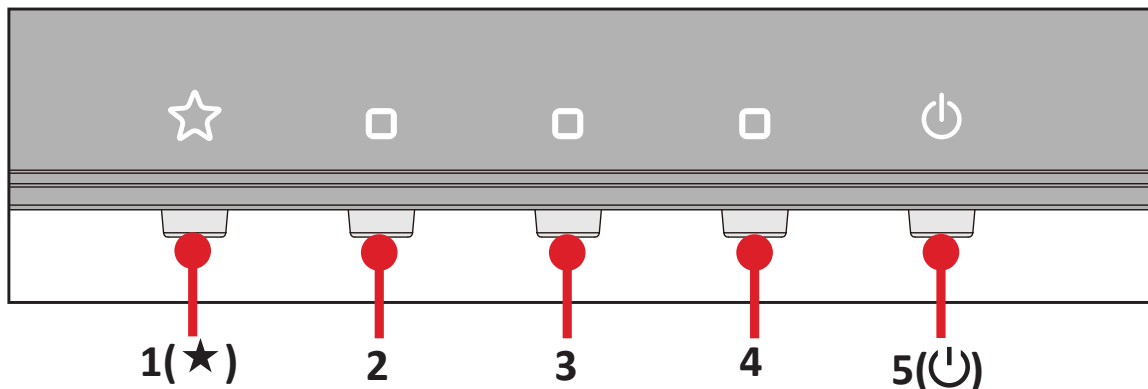
1. Csatlakoztassa a tápkábelt egy hálózati aljzatba.
2. Nyomja meg a **főkapcsoló** gombot a monitor bekapcsolásához.
3. A monitor kikapcsolásához nyomja meg ismét a **főkapcsoló** gombot.



**MEGJEGYZÉS:** A monitor mindenképpen fogyaszt valamennyi energiát, amíg a tápkábel csatlakoztatva van a hálózati aljzathoz. Ha a monitort hosszabb ideig nem használja, húzza ki a tápkábelt a hálózati aljzatból.

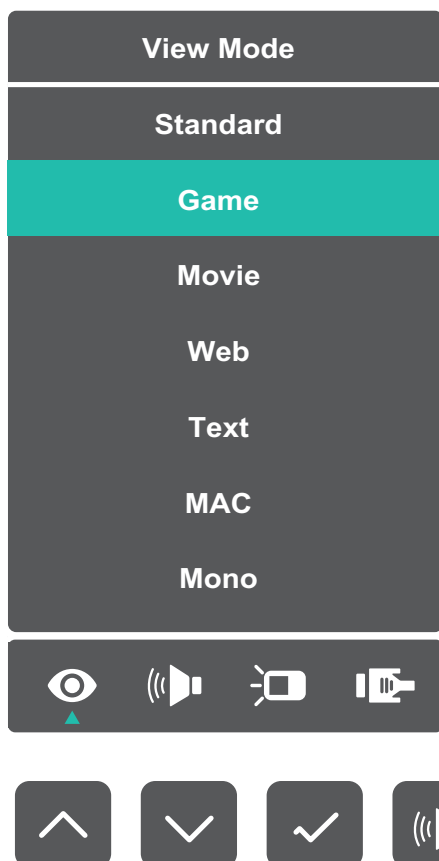
## A kezelőpanelen lévő gombok használata

A kezelőpanelen lévő gombok segítségével hozzáférhet a Gyorsmenühöz, aktiválhatja a gyorsgombokat, a képernyőn megjelenő (OSD) menüben navigálhat, és módosíthatja a beállításokat.



## Gyorsmenü

Nyomja meg a **1(★)** gombot a gyorsmenü aktiválásához.

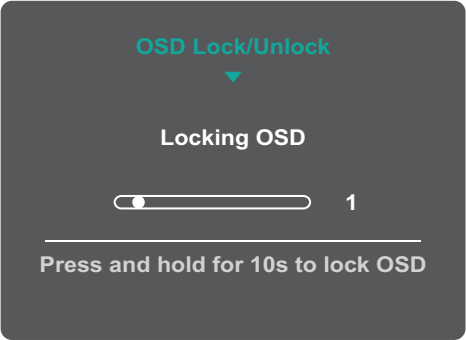
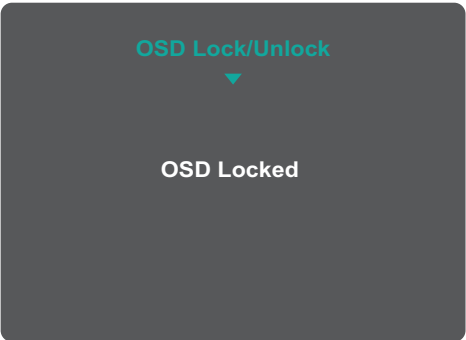


**MEGJEGYZÉS:** Kövesse a kijelző oldalán megjelenő gombútmutatót a kívánt beállítás kiválasztásához és a módosítások elvégzéséhez.

| Menü   | Leírás  |
|--|---|
|  <b>ViewMode (Nézet mód)</b>                    | Kiválaszthatja az egyik gyári színbeállítást.   |
|  <b>Volume (Hangerő)</b>                        | Állítsa be a hangerőt vagy némítsa le.          |
|  <b>Contrast/Brightness (Kontraszt/Fényerő)</b> | Beállíthatja a kontraszt és a fényerő szintjét. |
|  <b>Input Select (Bemenet kiválasztása)</b>     | Kiválaszthatja a bemeneti forrást.              |
|  <b>Exit (Kilépés)</b>                          | Kiléphet a gyorsmenüből.                        |

## Gyorsgombok

Ha a képernyőn megjelenő (OSD) menü nincs megnyitva, akkor a kezelőpanelen lévő gombok segítségével egyszerűen és gyorsan hozzáférhet speciális funkciókhoz.

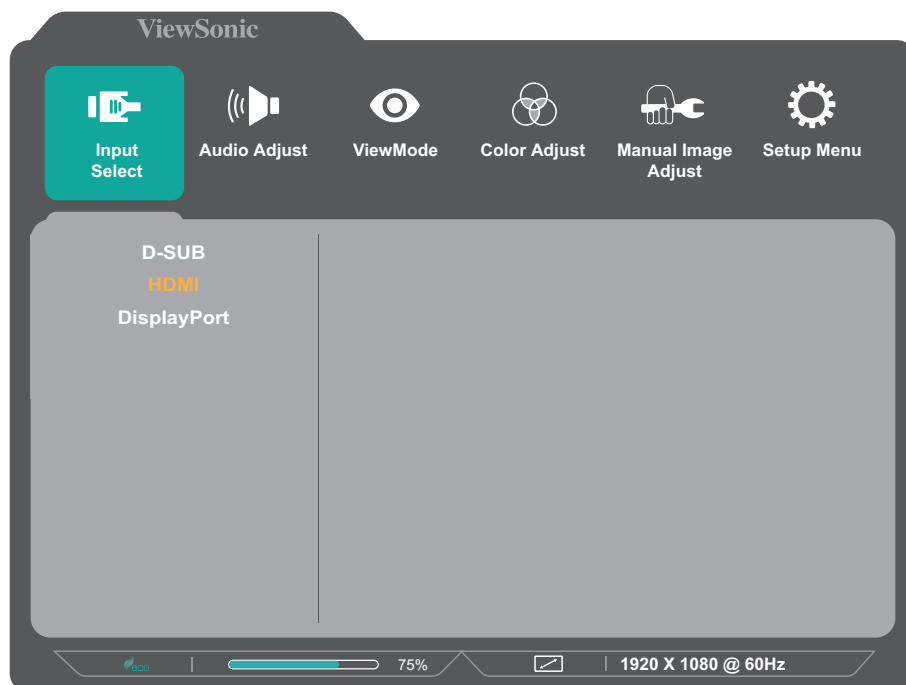
| Gomb            | Leírás   |
|-----------------|--|
| <b>1(★) + 2</b> | <p>A gombok megérintésével zárolhatja az OSD-menüt, illetve feloldhatja a menü zárolását.</p> <p>Amikor a menü megjelenik a képernyőn, tartsa megérintve mindkét gombot 10 másodpercig az OSD-menü zárolásához, illetve feloldásához.</p> <div data-bbox="667 607 1134 945" data-label="Image"></div> <p>Ha az OSD-menü zárolva van, az alábbi üzenet jelenik meg a képernyőn:</p> <div data-bbox="667 1070 1134 1408" data-label="Image"></div> |

| Gomb                | Leírás   |
|---------------------|--|
| <p><b>2 + 3</b></p> | <p>A gombok megérintésével zárolhatja a <b>főkapcsoló</b> gombot, illetve feloldhatja a gomb zárolását.</p> <p>Amikor a menü megjelenik a képernyőn, tartsa megérintve mindkét gombot 10 másodpercig a <b>főkapcsoló</b> gomb zárolásához, illetve a gomb zárolásának feloldásához.</p> <div data-bbox="667 443 1131 779" data-label="Image"> </div> <p>Ha a <b>főkapcsoló</b> gomb zárolva van, az alábbi üzenet jelenik meg a képernyőn:</p> <div data-bbox="667 907 1131 1243" data-label="Image"> </div> |
| <p><b>3 + 4</b></p> | <p>A gombok megérintésével megjelenítheti, illetve elrejtheti a rendszerindítási képernyőt, amikor a monitor be van kapcsolva.</p> <div data-bbox="657 1375 1141 1639" data-label="Image"> </div>  |

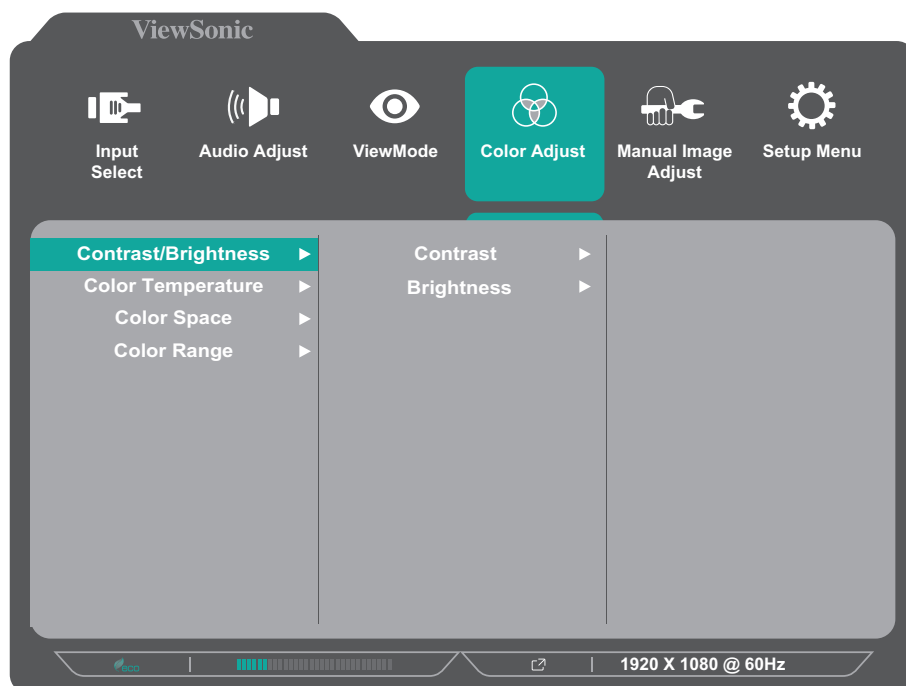
# A beállítások konfigurálása

## Általános műveletek

1. Nyomja meg a **2/3/4** gombot a képernyőmenü (OSD - On-Screen Display) megjelenítéséhez.

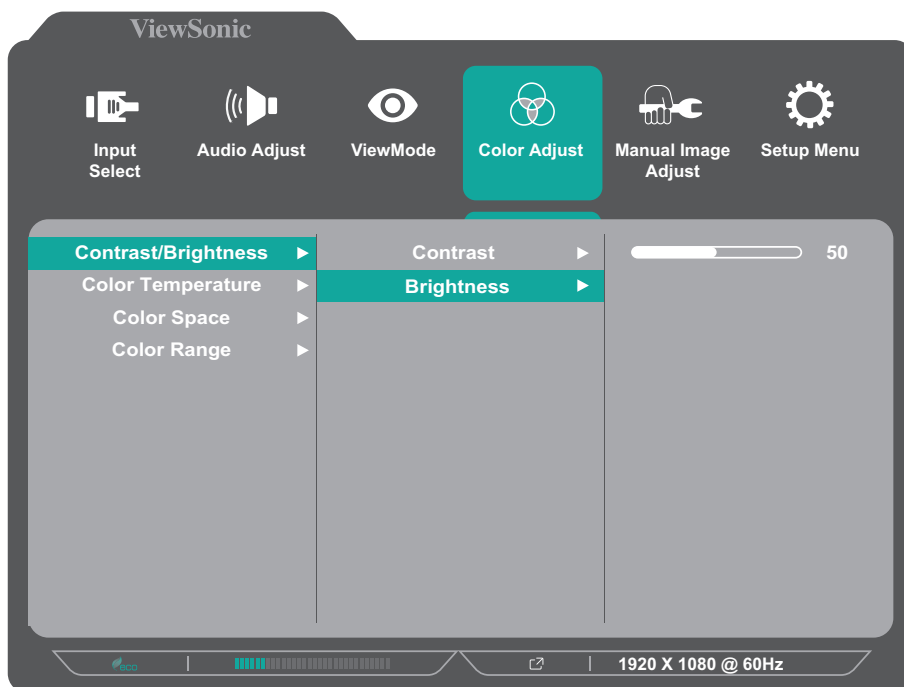


2. Nyomja meg az **1(★)** vagy **2** gombot a főmenü kiválasztásához.  
Ezután nyomja meg a **3** gombot a kiválasztott menübe való belépéshez.

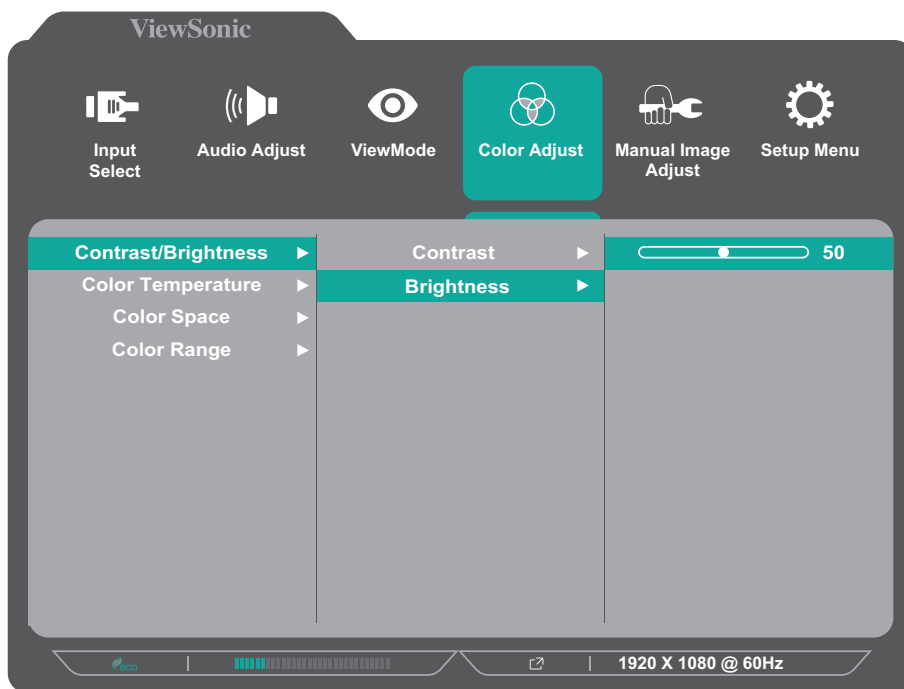




3. Nyomja meg az **1(★)** vagy **2** gombot a kívánt menülehetőség kiválasztásához. Ezután nyomja meg a **3** gombot az almenübe való belépéshez.



4. Nyomja meg az **1(★)** vagy **2** gombot a beállítás módosításához/kiválasztásához. Ezután nyomja meg a **3** gombot a jóváhagyáshoz.



**MEGJEGYZÉS:** Bizonyos menüelemek módosításakor a felhasználónak nem kell megérintenie a **3** gombot a kiválasztás jóváhagyásához. Kövesse a képernyő alján megjelenő gombútmutatót a kívánt beállítás kiválasztásához és a módosítások elvégzéséhez.

5. Nyomja meg a **4** gombot az előző menübe való visszatéréshez.

**MEGJEGYZÉS:** Az OSD-menüből történő kilépéshez nyomja meg az **5(⏏)** gombot.

## A képernyőn megjelenő (OSD) menü felépítése

| Főmenü        | Almenü                              | Menübeállítás |               |  |  |
|---------------|-------------------------------------|---------------|---------------|--|--|
| Input Select  | D-SUB                               |               |               |  |  |
|               | HDMI                                |               |               |  |  |
|               | DisplayPort                         |               |               |  |  |
| Audio Adjust  | Volume                              | (-/+ , 0~100) |               |  |  |
| ViewMode      | Standard                            |               |               |  |  |
|               | Game                                |               |               |  |  |
|               | Movie                               |               |               |  |  |
|               | Web                                 |               |               |  |  |
|               | Text                                |               |               |  |  |
|               | MAC                                 |               |               |  |  |
|               | Mono                                |               |               |  |  |
| Color Adjust  | Contrast/Brightness                 | Contrast      | (-/+ , 0~100) |  |  |
|               |                                     | Brightness    | (-/+ , 0~100) |  |  |
|               | Color Temperature                   | sRGB          |               |  |  |
|               |                                     | Bluish        |               |  |  |
|               |                                     | Cool          |               |  |  |
|               |                                     | Native        |               |  |  |
|               |                                     | Warm          |               |  |  |
|               |                                     | User Color    |               |  |  |
|               | Green                               |               | (-/+ , 0~100) |  |  |
|               | Blue                                |               | (-/+ , 0~100) |  |  |
|               | Color Space<br>(for DP & HDMI only) | Auto          |               |  |  |
|               |                                     | RGB           |               |  |  |
|               |                                     | YUV           |               |  |  |
|               | Color Range<br>(for DP & HDMI only) | Auto          |               |  |  |
|               |                                     | Full Range    |               |  |  |
| Limited Range |                                     |               |               |  |  |

| Főmenü              | Almenü                                | Menübeállítás                                    |               |  |
|---------------------|---------------------------------------|--|---------------|--|
| Manual Image Adjust | Auto Image Adjust<br>(for D-SUB only) |  |               |  |
|                     | Horizontal Size<br>(for D-SUB only)   | (-/+ , 0~100)                                    |               |  |
|                     | H./V. Position<br>(for D-SUB only)    | Horizontal Position                              | (-/+ , 0~100) |  |
|                     |                                       | Vertical Position                                | (-/+ , 0~100) |  |
|                     | Fine Tune<br>(for D-SUB only)         | (-/+ , 0~100)                                    |               |  |
|                     | Sharpness                             | (-/+ ,<br>0/25/50/75/100)                        |               |  |
|                     | Aspect Ratio                          | 4:3  |               |  |
|                     |                                       | 5:4  |               |  |
|                     |                                       | 16:9   |               |  |
|                     |                                       | 16:10  |               |  |
|                     | Overscan<br>(for DP & HDMI<br>only)   | On   |               |  |
|                     |                                       | Off  |               |  |
|                     | Black Stabilization                   | (-/+ , 0/10/20/30/4<br>0/50/60/70/80/90<br>/100) |               |  |
| Advanced DCR        | (-/+ ,<br>0/25/50/75/100)             |  |               |  |
| Response Time       | Standard                              |  |               |  |
|                     | Advanced                              |  |               |  |
|                     | Ultra Fast                            |  |               |  |

| Főmenü      | Almenü  | Menübeállítás |  |
|-------------|---|---------------|--|
| Setup Menu  | Language                                      | English       |  |
|             |   | Français      |  |
|             |   | Deutsch       |  |
|             |   | Español       |  |
|             |   | Italiano      |  |
|             |   | Suomi         |  |
|             |   | Svenska       |  |
|             |   | Русский       |  |
|             |   | Türkçe        |  |
|             |   | Česká         |  |
|             |   | Tiếng Việt    |  |
|             |   | 日本語           |  |
|             |   | 한국어           |  |
|             |   | 繁體中文          |  |
|             | 简体中文  |               |  |
|             | Variable Refresh Rate<br>(for DP & HDMI only) | On            |  |
|             |   | Off           |  |
| Information |   |               |  |
| OSD Size    | Native  |               |  |
|             | Large   |               |  |
| OSD Timeout | (-/+ , 5/15/30/60)                            |               |  |

| Főmenü        | Almenü          | Menübeállítás |  |
|---------------|-----------------|---------------|--|
| Setup Menu    | OSD Background  | On            |  |
|               |                 | Off           |  |
|               | Power Indicator | On            |  |
|               |                 | Off           |  |
|               | Auto Power Off  | On            |  |
|               |                 | Off           |  |
|               | Sleep           | 30 minutes    |  |
|               |                 | 45 minutes    |  |
|               |                 | 60 minutes    |  |
|               |                 | 120 minutes   |  |
|               |                 | Off           |  |
|               | ECO Mode        | Standard      |  |
|               |                 | Optimize      |  |
|               |                 | Conserve      |  |
|               | DisplayPort 1.1 | On            |  |
|               |                 | Off           |  |
|               | Auto Detect     | On            |  |
|               |                 | Off           |  |
|               | DDC/CI          | On            |  |
|               |                 | Off           |  |
| Memory Recall |                 |               |  |

# Függelék

## Műszaki adatok

| Elem           | Kategória    | Műszaki adatok  |
|----------------|--------------|---|
| LCD            | Típus        | IPS, Color a-Si TFT, aktív mátrix 1920 x 1080 LCD;<br>0,3114 (Ma) mm x 0,3114 (F) mm képpontméret   |
|                | Kijelzőméret | 68,58 cm (27" látható)  |
|                | Színszűrő    | RGB függőleges csík   |
|                | Üvegfelület  | Tükröződésmentes típus (Haze 25%), kemény<br>bevonat (3H)   |
| Bemeneti jel   | Videoszink.  | <u>Analog</u><br>D-SUB: $f_h$ 24-86 kHz, $f_v$ : 48-75 Hz<br><u>TMDS digital (100 <math>\Omega</math>)</u><br>DisplayPort (v. 1.2): $f_h$ 30-115 kHz, $f_v$ : 48-100 Hz<br>HDMI (v. 1.4): $f_h$ 30-115 kHz, $f_v$ : 48-100 Hz |
| Kompatibilitás | PC           | Max. 1920 x 1080  |
|                | Macintosh    | Max. 1920 x 1080  |

| Elem                           | Kategória                    | Műszaki adatok  |
|--------------------------------|------------------------------|---|
| Felbontás <sup>1</sup>         | Ajánlott                     | 1920 x 1080 @ 60Hz  |
|                                | Támogatott                   | <ul style="list-style-type: none"> <li>• 1920 x 1080 @ 50, 60, 75, 100Hz</li> <li>• 1680 x 1050 @ 60Hz</li> <li>• 1600 x 1200 @ 60Hz</li> <li>• 1600 x 900 @ 60Hz</li> <li>• 1440 x 900 @ 60, 75Hz</li> <li>• 1440 x 576 @ 50Hz</li> <li>• 1400 x 1050 @ 60, 75Hz</li> <li>• 1366 x 768 @ 60Hz</li> <li>• 1360 x 768 @ 60Hz</li> <li>• 1280 x 1024 @ 50, 60, 75Hz</li> <li>• 1280 x 960 @ 50, 60, 75Hz</li> <li>• 1280 x 800 @ 60, 75Hz</li> <li>• 1280 x 768 @ 50, 60, 75Hz</li> <li>• 1280 x 720 @ 50, 60Hz</li> <li>• 1152 x 900 @ 66Hz</li> <li>• 1152 x 870 @ 75Hz</li> <li>• 1152 x 864 @ 60, 75Hz</li> <li>• 1024 x 768 @ 50, 60, 70, 72, 75Hz</li> <li>• 1024 x 600 @ 60Hz</li> <li>• 848 x 480 @ 60Hz</li> <li>• 832 x 624 @ 75Hz</li> <li>• 800 x 600 @ 56, 60, 72, 75Hz</li> <li>• 720 x 576 @ 50Hz</li> <li>• 720 x 480 @ 60Hz</li> <li>• 720 x 400 @ 70Hz</li> <li>• 640 x 480 @ 50, 60, 67, 73, 75Hz</li> <li>• 640 x 400 @ 60, 70Hz</li> <li>• 640 x 350 @ 70Hz</li> </ul> |
| Hálózati adapter <sup>2</sup>  | Bemeneti feszültség          | AC 100-240V, 50/60Hz (automatikus váltás)   |
| Display Area (Kijelző terület) | Teljes pásztázás (V x F)     | 597,888 x 336,312 mm (23,54" x 13,24")  |
| Üzemeltetési feltételek        | Hőmérséklet                  | 0° C – 40° C (32° F – 104° F)   |
|                                | Páratartalom                 | 20% és 90% között (nem lecsapódó)   |
|                                | Tengerszint feletti magasság | 16 000 láb (5 km)   |
| Tárolási feltételek            | Hőmérséklet                  | -20° C – 60° C (-4° F – 140° F)   |
|                                | Páratartalom                 | 5% és 90% között (nem lecsapódó)  |
|                                | Tengerszint feletti magasság | 40 000 láb (12,1 km)  |

| Elem                          | Kategória                 | Műszaki adatok  |
|-------------------------------|---------------------------|---|
| Méret                         | Fizikai<br>(Sz x Ma x Mé) | 615,0 x 537,38 x 223 mm<br>(24,2" x 21,16" x 8,7")          |
| Fali rögzítés                 | Méret                     | 100 x 100 mm  |
| Súly                          | Fizikai                   | 6,1 kg (13,45 lbs)  |
| Energiatakarékos<br>üzemmódok | Bekapcsolva <sup>3</sup>  | 19W (jellemző) Hang nélkül<br>21W (jellemző) 50% hangerővel |
|                               | Kikapcsolva               | ≤ 0.3 W   |

<sup>1</sup> Ne állítsa a számítógépben lévő videokártyát ezen időzítési módokat meghaladó értékre, mert ettől végleg megrongálódhat a megjelenítő.

<sup>2</sup> Kérjük, hogy kizárólag ViewSonic® gyártmányú vagy hivatalos forrásból származó tápegységet használjon.

<sup>3</sup> A tesztelés az EEL szabványok szerint történt.



## Szójegyzék

Ez a szakasz az összes LCD-modell esetében előforduló kifejezések szabványos szójegyzékét tartalmazza. A kifejezések betűrendben vannak felsorolva.

**MEGJEGYZÉS:** Elképzelhető, hogy néhány kifejezés nem vonatkozik az Ön által megvásárolt monitorra.

### **A Advanced DCR (Speciális DCR)**

A Speciális DCR technológia automatikusan észleli a képjelet és intelligensen vezérli a háttérvilágítás fényerejét és színét, hogy javítsa a fekete feketébbé tételi képességét sötét jelenetben, a fehéret pedig fehérebbé tege fényes környezetben.

### **Audio Adjust (Audiobeállítás)**

Szabályozza a hangerőt, elnémítja a hangot, vagy átvált a bemenetek között, ha egynél több forrása van.

### **Auto Detect (Automatikus észlelés)**

Ha az aktuális bemeneti forráson nem észlelhető jel, akkor a monitor automatikusan a következő bemeneti lehetőségre vált át. Ez a funkció néhány modellen alapértelmezés szerint le van tiltva.

### **Auto Image Adjust (Automatikus képbeállítás)**

Automatikusan méretezi, központosítja, és finomhangolja a videojelet a hullámosság és a torzulás kiküszöböléséhez.

### **B Blue Light Filter (Kék fény szűrő)**

Beállítja a szűrőt, amely blokkolja a nagy energiájú kék fényt, így a megtekintési élmény még kényelmesebb lehet.

### **Brightness (Fényerő)**

Beállítja a képernyőkép háttér fekete szintjeit.

## C Color Adjust (Színbeállítás)

Több színbeállítási módot nyújt a színbeállítások beszabályozásának segítésére, hogy illeszkedjen a felhasználók igényeihez.

### Color Space (Színtér)

Lehetővé teszi, hogy a felhasználók kiválasszák, melyik színteret szeretnék használni a monitor színkimenetéhez (RGB, YUV).

### Color Temperature (Színhőmérséklet)

Lehetővé teszi, hogy a felhasználók speciális színhőmérséklet beállításokat válasszanak ki a nézési élmény további testreszabásához.

| Panel alapértelmezett beállítása | Panel eredeti állapota  |
|----------------------------------|---|
| sRGB                             | Normál színteret használnak a Windows rendszerhez.                |
| Bluish (Kékes)                   | Állítsa a színhőmérsékletet 9 300K értékre.                       |
| Cool (Hűvös)                     | Állítsa a színhőmérsékletet 7 500K értékre.                       |
| Native (Natív)                   | Alapértelmezett színhőmérséklet. Általános használathoz ajánlott. |
| Warm (Meleg)                     | Állítsa a színhőmérsékletet 5 000K értékre.                       |

### Contrast (Kontraszt)

Beállítja a különbséget a kép hátere (fekete szint) és az előtér (fehér szint) között.

## I Information (Információ)

Megjeleníti a grafikus kártyától a számítógépbe jövő időzítési módot (videojel bemenet), az LCD modell számát, a sorozatszámot, és a ViewSonic® webhely URL-címét. A felbontás és a képfrissítési sebesség (függőleges frekvencia) módosítására vonatkozó utasításokért tekintse meg a videokártya felhasználói útmutatóját.

**MEGJEGYZÉS:** A VESA 1024 x 768 @ 60 Hz például azt jelenti, hogy a felbontás 1024 x 768 és a frissítési sebesség 60 Hertz.

### Input Select (Bemenet kiválasztása)

Átvált a különböző bemeneti lehetőségek között, amelyek a monitorhoz rendelkezésre állnak.

## **M** Manual Image Adjust (Kézi képbeállítás)

Megjeleníti a „Manual Image Adjust” (Kézi képbeállítás) menüt. Ebben a menüben manuálisan megadhat számos különböző, képminőséggel kapcsolatos beállítást.

## **Memory recall (Memória visszahívása)**

Visszaállítja a beállításokat a gyári alapértékekre, ha a kijelző a jelen kézikönyv „Műszaki adatok” című részében felsorolt gyári, előre beállított időzítési módban működik.

### **MEGJEGYZÉS:**

- (Kivétel) Ez a vezérlőelem nem befolyásolja a „Language Select” (Nyelv kiválasztása) és a „Power Lock” (Áram reteszelt) beállításokkal végzett módosításokat.
- A Memory Recall (Memória előhívása) a megjelenítő alapértelmezett gyári konfigurációját és beállításait tartalmazza. A Memory Recall (Memória előhívása) az a beállítás, amely szerint a termék megfelel az ENERGY STAR® követelményeinek. Bármilyen, a megjelenítő alapértelmezett gyári konfigurációját és beállításait érintő módosítás megváltoztatja az energiafogyasztást, illetve értelemszerűen az energiafogyasztás mértékét az ENERGY STAR® minősítés odaítéléséhez szükséges határértéken túl növelheti. Az ENERGY STAR® az Amerikai Környezetvédelmi Hivatal (EPA) által kiadott energiatakarékosági irányelvek gyűjteménye. Az ENERGY STAR® az Egyesült Államok Környezetvédelmi Ügynökségének és az Egyesült Államok Energiaügyi Minisztériumának közös programja, amely energiahatékony termékek és gyakorlatok révén segít mindannyiunkat a költségmegtakarításban, és védi a környezetet.



## **O** Overscan (Túlpásztázás)

A monitor képernyőjén lévő levágott képre vonatkozik. A monitoron lévő egyik beállítás nagytitja a videotartalmat, így a film külső szélei nem láthatók.

## **R Recall (Visszahívás)**

Visszaállítja alaphelyzetbe a ViewMode (Nézet mód) monitorbeállításait.

## **Resolution Notice (Felbontási értesítés)**

Az értesítés megmondja a felhasználóknak, hogy az aktuális nézési felbontás nem a helyes natív felbontás. Ez az értesítés a kijelző felbontásának beállításakor jelenik meg a kijelzőbeállítások ablakában.

## **Response Time (Válaszidő)**

Beállítja a válaszidőt, simított képeket hozva létre csíkozás, homályosodás vagy szellemképesedés nélkül. Az alacsony válaszidő tökéletes a leginkább grafikaintenzív játékhoz, és bámulatos képminőséget nyújt sportok vagy akciófilmek nézése közben.

## **S Setup Menu (Beállítás menü)**

Megadhatja a képernyőn megjelenő (OSD) menü beállításait. Ezekből a beállításokból sok aktiválhat on-screen display értesítéseket. Így a felhasználóknak nem kell újra megnyitniuk a menüt.

## **Sharpness (Élesség)**

Beállítja a monitor képminőségét.

## **V ViewMode (Nézet mód)**

A ViewSonic egyedülálló ViewMode (Nézet mód) szolgáltatása „Game (Játék)”, „Movie (Film)”, „Web”, „Text (Szöveg)”, „MAC” és „Mono” előbeállításokat kínál. Ezeket az előbeállításokat speciálisan alakították ki, hogy optimalizált nézési élményt biztosítsanak a különböző képernyőalkalmazásokhoz.

## Hibaelhárítás

Ez a rész azokat az általános problémákat ismerteti, amelyek a monitor használata közben előfordulhatnak.

| Probléma vagy hiba   | Lehetséges megoldások   |
|--|---|
| Nincs tápfeszültség  | <ul style="list-style-type: none"><li>• Győződjön meg arról, hogy a monitort bekapcsolta a <b>Power (Főkapcsoló)</b> gomb megnyomásával.</li><li>• Ellenőrizze, hogy a tápkábel megfelelően és szorosan van csatlakoztatva a monitorhoz és a konnektorhoz.</li><li>• Csatlakoztasson egy másik elektromos készüléket a hálózati aljzatba, és győződjön meg arról, hogy az aljzatban van áram.</li></ul> |
| A monitor be van kapcsolva, de nem jelenik meg kép a képernyőn | <ul style="list-style-type: none"><li>• Győződjön meg arról, hogy a monitort és a számítógépet összekötő videokábel megfelelően és szorosan van csatlakoztatva.</li><li>• Módosítsa a fényerő és a kontraszt beállításait.</li><li>• Ellenőrizze, hogy a megfelelő bemeneti forrás van kiválasztva.</li></ul>   |
| Hibás vagy szokatlan színek                                    | <ul style="list-style-type: none"><li>• Ha a színek (vörös, zöld és kék) bármelyike hiányzik, ellenőrizze a videokábelt, és győződjön meg arról, hogy megfelelően és szorosan van csatlakoztatva. Ha a kábel csatlakozóján lévő érintkezők meglazulnak vagy eltörnek, akkor a csatlakozás hibás lehet.</li><li>• Csatlakoztassa a monitort egy másik számítógéphez.</li></ul>                           |
| A képernyőn látható kép túl világos vagy túl sötét             | <ul style="list-style-type: none"><li>• Állítsa be a kontraszt és a fényerő értékét az OSD menüben.</li><li>• Állítsa vissza a monitor gyári beállításait.</li></ul>  |
| A képernyőn látható kép szakadozik                             | <ul style="list-style-type: none"><li>• Ellenőrizze, hogy a megfelelő bemeneti forrás van kiválasztva.</li><li>• Ellenőrizze, hogy a videokábel csatlakozójának érintkezői nincsenek meghajlítva vagy eltörve.</li><li>• Győződjön meg arról, hogy a monitort és a számítógépet összekötő videokábel megfelelően és szorosan van csatlakoztatva.</li></ul>  |
| A kép homályos   | <ul style="list-style-type: none"><li>• Igazítsa a felbontást a helyes képméretarányhoz.</li><li>• Állítsa vissza a monitor gyári beállításait.</li></ul>   |
| A képernyő nincs megfelelően középre állítva                   | <ul style="list-style-type: none"><li>• Módosítsa a vízszintes és függőleges vezérlőket az OSD-menüben.</li><li>• Ellenőrizze a képméretarányt.</li><li>• Állítsa vissza a monitor gyári beállításait.</li></ul>  |

| <b>Probléma vagy hiba</b>  | <b>Lehetséges megoldások</b>   |
|--|--|
| A képernyő sárgás színezetű  | <ul style="list-style-type: none"> <li>• Ellenőrizze, hogy a „Blue Light Filter” (Kék fény szűrő) ki van kapcsolva.</li> </ul>   |
| Az OSD-menü nem jelenik meg a képernyőn/Az OSD kezelőszervei nem érhetők el. | <ul style="list-style-type: none"> <li>• Ellenőrizze, hogy az OSD-menü nincs-e zárolva.</li> <li>• Kapcsolja ki a monitort, húzza ki a tápkábelt, csatlakoztassa újra, majd kapcsolja be a monitort.</li> <li>• Állítsa vissza a monitor gyári beállításait.</li> </ul>  |
| A kezelőpanelen lévő gombok nem működnek                                     | <ul style="list-style-type: none"> <li>• Egyszerre csak egy gombot nyomjon meg.</li> <li>• Indítsa újra a számítógépet.</li> </ul>   |
| Néhány menüelemet nem lehet kiválasztani az OSD-menüben                      | <ul style="list-style-type: none"> <li>• Módosítsa a ViewMode (Nézet mód) beállítást vagy a bemeneti forrást.</li> <li>• Állítsa vissza a monitor gyári beállításait.</li> </ul>   |
| Nincs audiokimenet   | <ul style="list-style-type: none"> <li>• Fülhallgató vagy fejhallgató használata esetén ellenőrizze, hogy a mini sztereó aljzat csatlakoztatva van.</li> <li>• Győződjön meg arról, hogy a hang nincs elnémítva, és a hangerő nincs 0 szintre állítva.</li> <li>• Ellenőrizze az Audio Input (Audiobemenet) beállítást.</li> </ul>   |
| A monitor beállítása nem lehetséges  | <ul style="list-style-type: none"> <li>• Győződjön meg arról, hogy a monitoron és a monitor közelében nincsenek akadályok, és a monitor körül elegendő szabad hely van.</li> <li>• További információkért lásd: a „A megtekintési szög beállítása”.</li> </ul>   |
| A monitorhoz csatlakoztatott USB-eszközök nem működnek                       | <ul style="list-style-type: none"> <li>• Győződjön meg arról, hogy az USB-kábel megfelelően van csatlakoztatva.</li> <li>• Próbáljon átváltani egy másik USB-portra (ha lehetséges).</li> <li>• Néhány USB-eszköz magasabb áramerősséget igényel, ezért csatlakoztassa az adott eszközt közvetlenül a számítógéphez.</li> </ul>  |
| Külső eszköz lett csatlakoztatva, viszont nem jelenik meg kép a képernyőn    | <ul style="list-style-type: none"> <li>• Győződjön meg arról, hogy a tápfeszültség be van kapcsolva.</li> <li>• Állítsa be a kontraszt és a fényerő értékét az OSD menüben.</li> <li>• Ellenőrizze, hogy a csatlakozókábel megfelelően és szorosan van csatlakoztatva. Ha a kábel csatlakozóján lévő érintkezők meglazulnak vagy eltörnek, akkor a csatlakozás hibás lehet.</li> </ul> |

# Karbantartás

## Általános óvintézkedések

- Ellenőrizze, hogy a monitor ki van kapcsolva, és a tápkábel ki van húzva a hálózati aljzatból.
- Soha ne permetezzen és ne öntsön folyadékot közvetlenül a monitor képernyőjére vagy burkolatára.
- Óvatosan bánjon a monitorral, mivel dörzsölés esetén jóval szembetűnőbb foltok jelenhetnek meg a sötétebb színezetű monitorokon, mint a világosabb árnyalatúak esetében.

## A képernyő tisztítása

- A képernyőt törölje át egy tiszta, puha, szőszmentes ruhadarabbal. Ezzel eltávolíthatja a port és egyéb szennyeződések.
- Ha a képernyő még nem eléggé tiszta, tegyen egy kis ammónia- és alkoholmentes üvegtisztítót egy tiszta, puha, szőszmentes ruhadarabra, és törölje át vele a képernyőt.

## A burkolat tisztítása

- Használjon egy puha, száraz ruhadarabot.
- Ha a burkolat még nem eléggé tiszta, tegyen egy kis ammónia- és alkoholmentes, enyhe, nem súroló hatású tisztítószerrel egy tiszta, puha, szőszmentes ruhadarabra, és törölje át vele a burkolat felületét.

## Felelősség kizárása

- A ViewSonic® azt javasolja, hogy ne használjon semmiféle ammónia- vagy alkoholtartalmú tisztítószerrel a kijelző képernyőjén vagy a monitor burkolatán. Néhány vegyi tisztítószerrel bizonyosodott, hogy károsítják a monitor képernyőjét és/vagy burkolatát.
- A ViewSonic® nem vállal felelősséget azokért a károkért, amelyek ammónia- vagy alkoholtartalmú tisztítószerek használata miatt következnek be.

# Szabályozási és szervizelési tudnivalók

## Megfelelőséggel kapcsolatos információk

Ez a rész a szabályozásokhoz kapcsolódó összes követelményt és nyilatkozatot tartalmazza. A jóváhagyott kapcsolódó alkalmazások esetében az adott egységen lévő azonosítócímkékre és jelölésekre kell hivatkozni.

### FCC-megfelelőségi nyilatkozat

Ez a monitor megfelel az FCC-szabályok 15. részében foglaltaknak. A monitor működtetése közben a következő két feltételnek kell teljesülnie: (1) a monitor nem okozhat káros interferenciát, és (2) a monitornak fogadnia kell minden beérkező interferenciát, azokat is beleértve, amelyek nemkívánatos működéshez vezethetnek. Ez a monitor tesztelve lett, amelynek során megállapították, hogy megfelel a B osztályú digitális eszközökre vonatkozó határértékeknek az FCC-szabályok 15. részében foglaltak szerint.

Ezek a határértékek úgy lettek megállapítva, hogy lakókörnyezetben történő használat esetén észszerű védelmet nyújtsanak a káros interferencia ellen. Ez a berendezés rádiófrekvenciás energiát generál, használ és sugározhat, ezért ha nem az utasítások szerint történik a beüzemelés és a használata, akkor káros interferenciát okozhat a rádiókommunikációban. Arra azonban nincs garancia, hogy egy adott felhasználásnál nem fordul elő zavar. Amennyiben a monitor káros interferenciát okoz a rádiós és televíziós vételben, amelyet a berendezés kikapcsolásával és ismételt bekapcsolásával lehet ellenőrizni, akkor próbálja meg elhárítani az interferenciát az alábbi intézkedések segítségével:

- Állítsa másik irányba vagy helyezze át máshová a vevőantennát.
- Növelje a berendezés és a vevőegység közötti távolságot.
- Az eszközt ne ugyanarra az elektromos áramkörre csatlakoztassa, mint a vevőegységet.
- Kérjen segítséget a viszonteladótól vagy egy tapasztalt rádió- és televíziószerelőtől.

**Figyelmeztetés:** Kérjük, vegye figyelembe, hogy a megfelelőséget szavatoló fél által kifejezett formában jóvá nem hagyott módosítások és átalakítások érvényteleníthetik a berendezés üzemeltetésének jogosultságát.

### Industry Canada-nyilatkozat

CAN ICES-003(B) / NMB-003(B)

### CE-megfelelőség az Európai Unió országai esetében



Ez a monitor megfelel a 2014/30/EU EMC-irányelv és az alacsony feszültségről szóló 2014/35/EU irányelv rendelkezéseinek.



## Az alábbi információk kizárólag az Európai Unió országaiban érvényesek:

A jobb oldalon látható jelzés megfelel az elektromos és elektronikus berendezések hulladékairól szóló 2012/19/EU (WEEE) irányelv rendelkezéseinek. A jelzés azt jelenti, hogy a monitort NEM szabad a szelektálatlan települési hulladékok közé tenni, hanem le kell adni a helyi törvények szerint meghatározott hulladék-visszavételi és hulladékgyűjtő rendszerek egyikénél.



## RoHS2-megfelelőségről szóló nyilatkozat

Ez a termék az Európai Parlament és Tanács 2011/65/EU irányelve szerint lett megtervezve és gyártva, amely korlátozza bizonyos veszélyes anyagok használatát az elektromos és elektronikus berendezésekben (RoHS2-irányelv), és a termék megfelelt az Európai Műszaki Adaptációs Bizottság (TAC) által közzétett maximális koncentrációértékeknek, amelyeket az alábbi táblázatban tekinthet meg:

| Anyag                              | Előírt max. koncentráció | Tényleges koncentráció |
|------------------------------------|--------------------------|------------------------|
| Ólom (Pb)                          | 0,1%                     | < 0,1%                 |
| Higany (Hg)                        | 0,1%                     | < 0,1%                 |
| Kadmium (Cd)                       | 0,01%                    | < 0,01%                |
| Hat vegyértékű króm (Cr6+)         | 0,1%                     | < 0,1%                 |
| Polibrómozott bifenilek (PBB)      | 0,1%                     | < 0,1%                 |
| Polibrómozot difenil-éterek (PBDE) | 0,1%                     | < 0,1%                 |
| Bisz(2-etilhexil)-ftalát (DEHP)    | 0,1%                     | < 0,1%                 |
| Butil-benzil ftalát (BBP)          | 0,1%                     | < 0,1%                 |
| Dibutil ftalát (DBP)               | 0,1%                     | < 0,1%                 |
| Diizobutil ftalát (DIBP)           | 0,1%                     | < 0,1%                 |

## A RoHS2-irányelvek III. melléklete szerint a termék bizonyos részegységei – a fentiek szerint – mentességet élveznek. Ezek a következők:

- Max. 4 tömegszázalék ólmot tartalmazó rézötvözet.
- Ólom magas hőmérsékleten olvadó forrasztóanyagokban (pl. 85 vagy nagyobb tömegszázalék ólmot tartalmazó ólomötvözetek).
- Olyan elektromos és elektronikus részegységek, amelyek ólmot tartalmaznak az üvegben vagy a kerámiában, kivéve a kondenzátorokban (pl. piezoelektronikus berendezésekben) használt dielektrikus kerámiát, illetve az üveg vagy kerámia mátrixanyagokban.
- 125 V AC vagy 250 V DC vagy magasabb névleges feszültségű dielektrikus kerámiakondenzátorokba épített ólom.

## **Veszélyes anyagok korlátozása Indiában**

Nyilatkozat a veszélyes anyagok korlátozásáról (India). Ez a termék megfelel az Indiában kiadott, elektronikus hulladékokról szóló 2011-es szabályzat rendelkezéseinek, és tiltja az ólom, a higany, a hat vegyértékű króm, a polibrómozott bifenilek, illetve a polibrómozott difenil-éterek használatát, amennyiben a koncentráció meghaladja a 0,1 tömegszázalékot, illetve a kadmium esetében a 0,01 tömegszázalékot, kivéve a szabályzat 2. cikkelyében meghatározott mentességeket.

## **A termék ártalmatlanítása az élettartam végén**

A ViewSonic® számára fontos a környezetvédelem, és mindent megtesz annak érdekében, hogy a tevékenysége során védje a környezetet. Köszönjük, hogy Ön is hozzájárul ahhoz, hogy az elektromos és elektronikus készülékek használata intelligensebb és környezetkímélőbb legyen. További tudnivalókért látogasson el a ViewSonic® webhelyére.

### **Egyesült Államok és Kanada:**

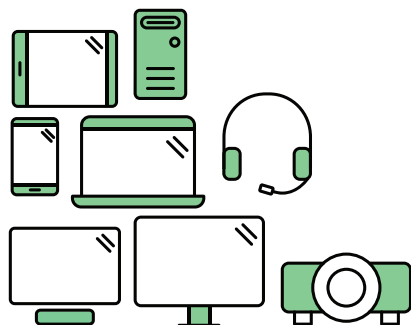
<https://www.viewsonic.com/us/go-green-with-viewsonic>

### **Európa:**

<https://www.viewsonic.com/eu/go-green-with-viewsonic>

### **Tajvan:**

<https://recycle.epa.gov.tw/>



## Say hello to a more sustainable product

IT products are associated with a wide range of sustainability risks throughout their life cycle. Human rights violations are common in the factories. Harmful substances are used both in products and their manufacture. Products can often have a short lifespan because of poor ergonomics, low quality and when they are not able to be repaired or upgraded.

This product is a better choice . It meets all the criteria in TCO Certified, the world's most comprehensive sustainability certification for IT products. Thank you for making a responsible product choice, that help drive progress towards a more sustainable future!

Criteria in TCO Certified have a life-cycle perspective and balance environmental and social responsibility. Conformity is verified by independent and approved verifiers that specialize in IT products, social responsibility or other sustainability issues. Verification is done both before and after the certificate is issued, covering the entire validity period. The process also includes ensuring that corrective actions are implemented in all cases of factory non-conformities. And last but not least, to make sure that the certification and independent verification is accurate, both TCO Certified and the verifiers are reviewed regularly.

### Want to know more?

Read information about TCO Certified, full criteria documents, news and updates at [tcocertified.com](http://tcocertified.com). On the website you'll also find our Product Finder, which presents a complete, searchable listing of certified products.

## Szerzői jogi információk

Copyright© ViewSonic® Corporation, 2024. Minden jog fenntartva.

A Macintosh és a Power Macintosh az Apple Inc. bejegyzett védjegye.

A Microsoft, a Windows és a Windows embléma a Microsoft Corporation bejegyzett védjegye az Egyesült Államokban és más országokban.

A ViewSonic® és a három madár embléma a ViewSonic® Corporation bejegyzett védjegyei.

A VESA a Video Electronics Standards Association bejegyzett védjegye. A DPMS, a DisplayPort és a DDC a VESA védjegye.

**Felelősség kizárása:** A ViewSonic® Corporation nem vállal felelősséget az útmutatóban esetlegesen előforduló műszaki és szerkesztői hibákért és hiányosságokért, továbbá azokért a véletlenszerű és következményes károkért, amelyek az útmutató használata, illetve a termék teljesítménye vagy használata miatt következnek be.

A folyamatos termékfejlesztés érdekében a ViewSonic® Corporation fenntartja a jogot arra, hogy a termék műszaki tulajdonságait előzetes értesítés nélkül megváltoztassa. A jelen dokumentumban lévő információk előzetes értesítés nélkül változhatnak.

A dokumentum egyetlen része sem másolható, sokszorosítható vagy továbbítható semmiféle formában és semmilyen célra a ViewSonic® Corporation előzetes írásbeli engedélye nélkül.

# Ügyfélszolgálat

A műszaki támogatást és szervizelést illetően tekintse meg az alábbi táblázatot, vagy vegye fel a kapcsolatot a viszonteladóval.

**MEGJEGYZÉS:** Szüksége lesz a termék sorozatszámára.

| Ország/régió                                  | Webhely  | Ország/régió             | Webhely  |
|---|--|--------------------------|--|
| <b>Ázsia, Csendes-óceáni térség és Afrika</b> |  |                          |  |
| Australia                                     | <a href="http://www.viewsonic.com/au/">www.viewsonic.com/au/</a>       | Bangladesh               | <a href="http://www.viewsonic.com/bd/">www.viewsonic.com/bd/</a> |
| 中国 (China)                                    | <a href="http://www.viewsonic.com.cn">www.viewsonic.com.cn</a>         | 香港 (繁體中文)                | <a href="http://www.viewsonic.com/hk/">www.viewsonic.com/hk/</a> |
| Hong Kong (English)                           | <a href="http://www.viewsonic.com/hk-en/">www.viewsonic.com/hk-en/</a> | India                    | <a href="http://www.viewsonic.com/in/">www.viewsonic.com/in/</a> |
| Indonesia                                     | <a href="http://www.viewsonic.com/id/">www.viewsonic.com/id/</a>       | Israel                   | <a href="http://www.viewsonic.com/il/">www.viewsonic.com/il/</a> |
| 日本 (Japan)                                    | <a href="http://www.viewsonic.com/jp/">www.viewsonic.com/jp/</a>       | Korea                    | <a href="http://www.viewsonic.com/kr/">www.viewsonic.com/kr/</a> |
| Malaysia                                      | <a href="http://www.viewsonic.com/my/">www.viewsonic.com/my/</a>       | Middle East              | <a href="http://www.viewsonic.com/me/">www.viewsonic.com/me/</a> |
| Myanmar                                       | <a href="http://www.viewsonic.com/mm/">www.viewsonic.com/mm/</a>       | Nepal                    | <a href="http://www.viewsonic.com/np/">www.viewsonic.com/np/</a> |
| New Zealand                                   | <a href="http://www.viewsonic.com/nz/">www.viewsonic.com/nz/</a>       | Pakistan                 | <a href="http://www.viewsonic.com/pk/">www.viewsonic.com/pk/</a> |
| Philippines                                   | <a href="http://www.viewsonic.com/ph/">www.viewsonic.com/ph/</a>       | Singapore                | <a href="http://www.viewsonic.com/sg/">www.viewsonic.com/sg/</a> |
| 臺灣 (Taiwan)                                   | <a href="http://www.viewsonic.com/tw/">www.viewsonic.com/tw/</a>       | ประเทศไทย                | <a href="http://www.viewsonic.com/th/">www.viewsonic.com/th/</a> |
| Việt Nam                                      | <a href="http://www.viewsonic.com/vn/">www.viewsonic.com/vn/</a>       | South Africa & Mauritius | <a href="http://www.viewsonic.com/za/">www.viewsonic.com/za/</a> |
| <b>Amerika</b>                                |  |                          |  |
| United States                                 | <a href="http://www.viewsonic.com/us">www.viewsonic.com/us</a>         | Canada                   | <a href="http://www.viewsonic.com/us">www.viewsonic.com/us</a>   |
| Latin America                                 | <a href="http://www.viewsonic.com/la">www.viewsonic.com/la</a>         |                          |  |
| <b>Európa</b>                                 |  |                          |  |
| Europe  | <a href="http://www.viewsonic.com/eu/">www.viewsonic.com/eu/</a>       | France                   | <a href="http://www.viewsonic.com/fr/">www.viewsonic.com/fr/</a> |
| Deutschland                                   | <a href="http://www.viewsonic.com/de/">www.viewsonic.com/de/</a>       | Қазақстан                | <a href="http://www.viewsonic.com/kz/">www.viewsonic.com/kz/</a> |
| Россия  | <a href="http://www.viewsonic.com/ru/">www.viewsonic.com/ru/</a>       | España                   | <a href="http://www.viewsonic.com/es/">www.viewsonic.com/es/</a> |
| Türkiye                                       | <a href="http://www.viewsonic.com/tr/">www.viewsonic.com/tr/</a>       | Україна                  | <a href="http://www.viewsonic.com/ua/">www.viewsonic.com/ua/</a> |
| United Kingdom                                | <a href="http://www.viewsonic.com/uk/">www.viewsonic.com/uk/</a>       |                          |  |

## **Korlátozott garancia**

ViewSonic® megjelenítő

### **A garancia az alábbiakra terjed ki:**

A ViewSonic® garantálja, hogy a termékei a garanciális időszak során anyag- és megmunkálásbeli hibáktól mentesek maradnak. Ha egy termék a garanciális időszak alatt az anyagát vagy a megmunkálását illetően hibásnak bizonyul, akkor a ViewSonic® saját belátása szerint és az Ön kizárólagos jogorvoslataként megjavítja a terméket, vagy kicseréli azt egy hasonló termékre. A cseretermék és a cserealkatrészek újragyártott vagy felújított alkatrészeket vagy részegységeket tartalmazhatnak. A javításhoz vagy cseréhez használt egységekre, alkatrészekre vagy részegységekre a vásárlónak biztosított eredeti korlátozott garanciából hátralévő idő vonatkozik, és a garanciális időszak nem lesz meghosszabbítva. A ViewSonic® nem biztosít garanciát harmadik felek szoftvereihez, függetlenül attól, hogy azok a termék részét képezik-e vagy a felhasználó által lettek-e telepítve, ezenkívül a jogosulatlanul telepített hardverösszetevőkhöz és -részegységekhez (pl. kivetítőlámpákhoz) sem. (Lásd: „A garancia által kizárt és nem fedezett tételek és körülmények”).

### **A garancia érvényességi ideje:**

A ViewSonic® kijelzőkre 1-3 év garancia érvényes a vásárlás országától függően, amely kiterjed minden alkatrésze (a fényforrást is beleértve), valamint a munkadíjra attól a dátumtól kezdődően, amikor a terméket először megvásárolták.

### **A garancia által védett személy:**

Ez a garancia kizárólag a termék első vásárlója esetében érvényes.

### **A garancia által kizárt és nem fedezett tételek és körülmények:**

- Minden olyan termék, amelynek sorozatszámát meghamisították, módosították vagy eltávolították.
- Olyan károk, minőségromlások és meghibásodások, amelyek az alábbi okok miatt következnek be:
  - » Baleset, helytelen használat, hanyagság, tűz, víz, villámlás vagy egyéb természeti esemény, a termék jogosulatlan módosítása vagy a termékhez mellékelt utasítások figyelmen kívül hagyása.
  - » A ViewSonic® által fel nem jogosított személyek általi javítások vagy javítási kísérletek.
  - » Programok, adatok vagy eltávolítható adathordozók károsodása vagy elvesztése.
  - » Normál elhasználódás.
  - » A termék eltávolítása vagy telepítése.

- Javítás vagy csere közben előforduló szoftver- vagy adatvesztések.
- A terméket szállítás közben érő esetleges sérülések.
- A terméken kívül álló okok, például tápfeszültség-ingadozások vagy áramkimaradások.
- Olyan kellékek és alkatrészek használata, amelyek nem felelnek meg a ViewSonic által megadott műszaki tulajdonságoknak.
- A felhasználói útmutatóban leírt időszakos karbantartás felhasználó által történő elmulasztása.
- Minden olyan egyéb ok, amely nem hozható összefüggésbe termékhibával.
- A monitoron hosszú ideig látható statikus (nem mozgó) képek által okozott károk (ún. képbeégés).
- Szoftver – Harmadik felek olyan szoftverei, amelyek a termékhez lettek mellékelve, vagy amelyeket a felhasználó telepített.
- Hardverek/kiegészítők/alkatrészek/részegységek – Jogosulatlan hardverösszetevők, kiegészítők, fogyóeszközök és részegységek (pl. kivetítőlámpák) telepítése.
- A kijelző felületén lévő bevonat helytelen tisztítás miatt bekövetkező károsodása vagy megrongálódása (lásd a termékhez mellékelt felhasználói útmutatót).
- Eltávolításkor, telepítéskor és beállításkor felszámított szolgáltatói díjak (a termék falon történő rögzítését is beleértve).

### **A szerviz igénybe vétele:**

- Ha további információkat szeretne megtudni arról, hogyan lehet igénybe venni a szervizszolgáltatást a garancia keretein belül, lépjen kapcsolatba a ViewSonic® ügyfélszolgálatával (lásd az „Ügyfélszolgálat” című leírást). Meg kell adnia a termék sorozatszámát.
- A garanciaszolgáltatás igénybe vételéhez a következők szükségesek: (a) az eredeti, dátummal ellátott blokk, (b) az Ön neve, (c) a lakcíme, (d) a probléma leírása és (e) a termék sorozatszáma.
- Vigye el vagy küldje el (bérmentesített küldeményként) a terméket az eredeti csomagolásában egy hivatalos ViewSonic® szervizközpontba vagy a ViewSonic® vállalathoz.
- A további tudnivalókat és a legközelebbi ViewSonic® szervizközpont nevét illetően érdeklődjön a ViewSonic® vállalattal.

### **A vélelmezett garanciák korlátozása:**

Nem biztosított olyan garancia, akár kifejezett, akár beleértett formában, amely meghaladja az itt leírtakat, az értékesíthetőség és az adott célra való megfelelés vélelmezett garanciáját is beleértve.

### **Károk kizárása:**

A ViewSonic felelőssége a termék javításának vagy kicserélésének költségére korlátozódik. A ViewSonic® nem vállal felelősséget az alábbiakért:

- Más vagyontárgyakban bekövetkező károk, amelyek a termék hibái miatt keletkeznek, kényelmetlenség miatt bekövetkező károk, a termék használatának elvesztése, idővesztés, profitvesztés, üzleti lehetőség elvesztése, jó hírnév elvesztése, üzleti kapcsolatok befolyásolása, illetve más kereskedelmi veszteség, még abban az esetben is, ha az ilyen jellegű károk bekövetkezésének lehetőségéről előre értesülni lehetett.
- Mármilyen más kár, függetlenül attól, hogy véletlenszerű, következményes vagy egyéb jellegű.
- Más felek bármilyen követelése a felhasználó felé.
- A ViewSonic® által fel nem jogosított személyek általi javítások vagy javítási kísérletek.

### **A regionális törvények hatása:**

Ez a garancia speciális jogokat biztosít Önnek, és elképzelhető, hogy Ön egyéb jogokkal is rendelkezik, amelyek régióként eltérőek lehetnek. Néhány állam nem tesz lehetővé korlátozásokat vagy vélelmezett garanciát, illetve nem engedélyezi a véletlenszerű vagy következményes károk kizárását, ezért elképzelhető, hogy a fenti korlátozások és kizárások nem érvényesek Önre nézve.

### **A termék értékesítése az Egyesült Államokon és Kanadán kívül:**

Az Egyesült Államok és Kanada területén kívül értékesített ViewSonic® termékekre vonatkozó garanciainformációkért és szervizszolgáltatásokért lépjen kapcsolatba a ViewSonic® vállalattal vagy a helyi ViewSonic® viszonteladóval.

Kína kontinentális területén (vagyis Hongkong, Makaó és Tajvan kivételével) a termék garanciális időszakára a karbantartási garanciakártya általános használati feltételei érvényesek.

Az Európában és Oroszországban élő felhasználók a garancia részletes leírását a következő weboldalon tekinthetik meg: <http://www.viewsonic.com/eu/> (a „Support/Warranty Information” szakaszban).





**ViewSonic®**