

# VG2408A

显示  
用户指南

型号 : VS19713  
P/N:VG2408A

## 感谢您选择 ViewSonic®

作为全球领先的视觉解决方案提供商, ViewSonic® 一直致力于超越全球用户对技术演进、创新和简化的期望。在 ViewSonic®, 我们坚信, 我们的产品有能力对世界做出积极的影响, 我们有信心通过您选择的 ViewSonic® 产品为您提供更好的服务。

再次感谢您选择 ViewSonic® !

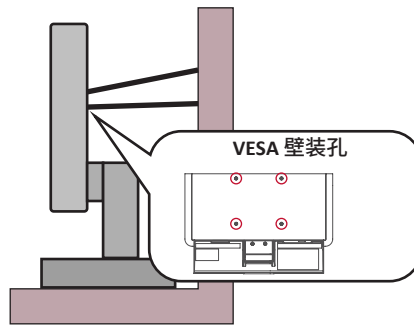
# 安全预防措施

- 在使用设备之前,仔细阅读这些指导说明。
- 妥善保管这些指导说明。
- 注意所有警告并遵照所有指示。
- 使用显示器时,请保持离屏幕约 18" (45 公分) 的距离。
- 至少在设备周围留有 4" (10 公分) 的间隙,以确保正确通风。
- 在移动时务必小心搬动显示器。
- 请务必使用显示器套装制造商推荐的机箱、支架或安装方法。
- 请务必使用可安全支撑显示器的家具。
- 请务必确保显示器未悬吊在支撑家具边缘。
- 请勿将显示器放在可能會有儿童出现的位置。
- 请务必告知儿童攀爬家具触摸显示器或相关设备的危险性。
- 布设连接显示器的连接线和电缆时,请务必确保其不会绊到他人、受到拉拽或抓握。
- 拆卸显示器后盖时请谨慎操作。此显示器含有高压部件。
- 请勿在靠近水的地方使用此设备。为降低火灾或电击风险,请勿使设备暴露于潮湿环境下。
- 请勿将设备暴露于阳光直射或其他持续发热源之下。请勿安装在任何热源旁边,如散热器、热调节器、火炉、或其他可能使设备温度提升到危险级别的设备(包括放大器)。
- 仅用柔软的干布擦干净。如果还不干净,请参照“维护”中更进一步的提示。
- 不要触摸屏幕。否则皮肤上带来的油脂很难清除。
- 切勿摩擦显示器面板或者在面板上按压,否则可能对屏幕造成无法修复的损坏。
- 请勿将显示器放置在不稳定的位置。
- 如果未将较高的家具(如橱柜或书柜)和显示器同时固定到合适的支撑物上,请勿将显示器放置在此类家具上。

- 请勿将显示器放置在产品和支撑家具之间可能装有的布料或其他材料上。
- 请将显示器放置在通风良好的地方。请勿将任何物品放在显示器上，否则会阻碍散热。
- 请勿将任何重物放置到显示器、视频信号线或电源线上。
- 请勿将可能吸引儿童攀爬的物品(如玩具和遥控器)放在显示器顶部或放置本产品的家具上。
- 如果出现冒烟、异常噪音或异味，请立即关闭显示器并电话通知经销商或 ViewSonic。继续使用显示器是不安全的。
- 请勿尝试曲解极化或接地类型插头的安全用途。极性插头有一宽一窄两个插片。接地型插头有两个插片和一个接地插片。宽插片和接地插片用于安全目的。如果插头无法插入插座，请使用适配器，不要尝试强行将插头插入插座。
- 请确认楼宇中安装的配电系统。系统应提供额定值为 120/240V、20A 的断路器。
- 连接到电源插座时，请勿拔下接地插片。请确保接地插片一直插入。
- 保护电源线的插头、插座及其他与设备连接部位，免受行人践踏或物品挤压。务必将电源插座靠近设备，这样方便使用。
- 仅使用制造商指定的连接件/附件。
- 只能使用由制造商指定或与本设备一起出售之推车、座架、三脚架、托架、或桌子。在移动设备与推车的整体组合时，务必十分小心，避免在翻倒时受伤。
- 长期不使用时，请将电源插头拔出。
- 当机器受损，如电源线或者插头损坏、被液体溅到或物体落到机器上、机器被雨淋或者受潮、不能正常工作或者掉到地上，需要请专业人员来进行检修。
- 使用耳塞/耳机时，将音量调节到合适水平，否则可能会对听力造成损害。

- 稳定性危险:显示器可能掉落,造成严重人身伤害或死亡。为防止人员受伤,必须按照安装说明将该显示器牢固地固定到地板 / 墙壁上。
- 使用绳索或其他限制装置将显示器固定到墙壁或固定物体上有助于支撑显示器重量,从而防止显示器掉落。

打孔图案 (W x H)	接口板 (W x H x D)	板孔	螺丝规格	数量
100 x 100 mm	115 x 115 x 2.6 mm	∅ 5 mm	M4 x 10 mm	四枚



**注:**

- 限制装置/绳索应可能承受 **100N** 的力。
- 请确保绳索已拉紧,没有任何部分松弛。设备背面应面向墙壁,以确保限制装置在外力作用下不会倾斜。
- 确保限制装置处于任何高度和旋转角度时,显示器都不会在外力作用下倾斜。
- 如果将保留现有显示器并重新安装在其他位置,应考虑上述因素。

# 目录

<b>安全预防措施</b> .....	<b>3</b>
<b>简介</b> .....	<b>8</b>
包装物品 .....	8
产品概览 .....	9
I/O 端口 .....	9
<b>初始安装</b> .....	<b>10</b>
安装底座 .....	10
壁装 .....	11
使用安全槽 .....	12
<b>连接</b> .....	<b>13</b>
连接到电源 .....	13
连接外部设备 .....	14
<b>使用显示器</b> .....	<b>15</b>
调整视角 .....	15
高度调整 .....	15
屏幕方向调整（显示器旋转） .....	16
旋转角调整 .....	17
倾斜角度调整 .....	18
开启或关闭设备 .....	19
使用控制面板按键 .....	19
快速菜单 .....	20
热键 .....	21
配置设置 .....	23
常规操作 .....	23
OSD菜单树 .....	25

<b>附录 .....</b>	<b>29</b>
规格 .....	29
词汇表 .....	32
故障排除 .....	36
维护 .....	38
一般注意事项 .....	38
清洁屏幕 .....	38
清洁机壳 .....	38
免责声明 .....	38
<b>法规和服务信息 .....</b>	<b>39</b>
符合性信息 .....	39
FCC 合规声明 .....	39
加拿大工业部声明 .....	39
欧洲国家CE符合性 .....	39
电子电气产品有害物质限制使用标识要求 .....	40
产品达到使用寿命后的产品处置 .....	41
TCO 认证 .....	42
版权信息 .....	43
客户服务 .....	44
有限保修 .....	45

# 简介

## 包装物品

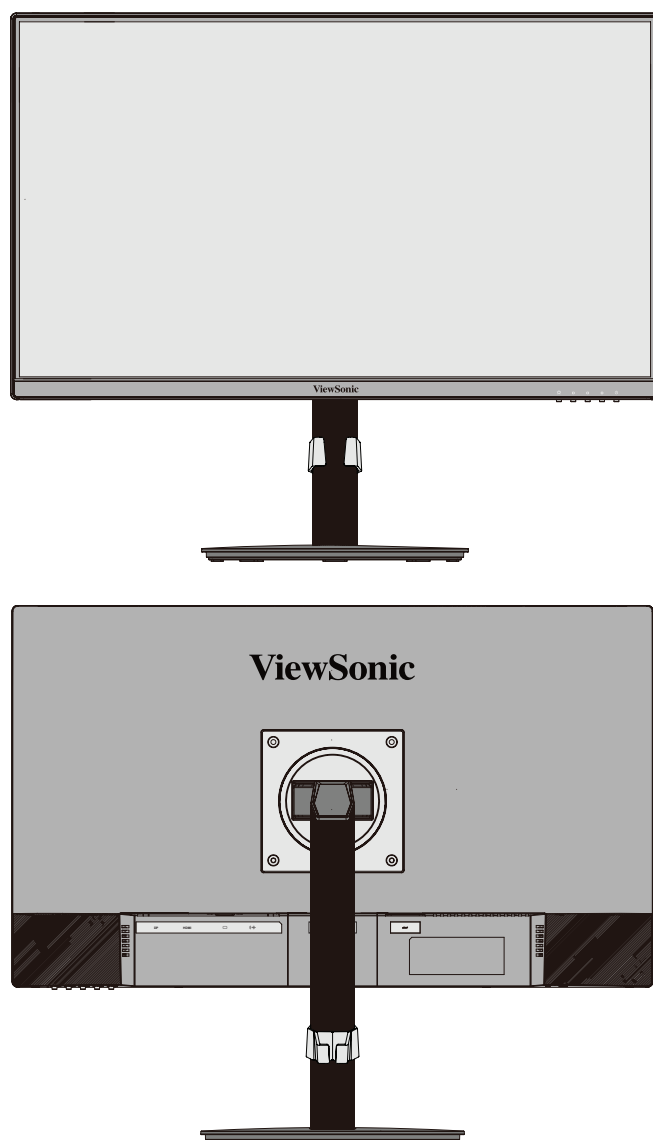
- 显示器
- 电源线
- 快速入门指南
- 视频线

**注：** 包装中随附的电源线和视频线可能有所不同，具体视您所在国家/地区而定。请联系您当地的经销商了解更多信息。

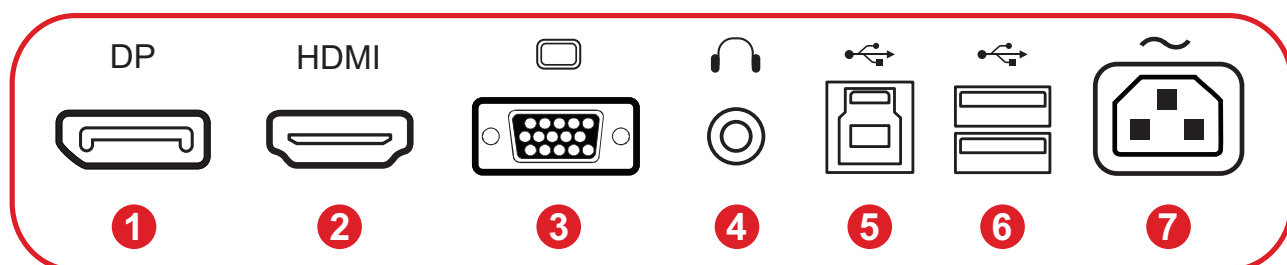


# 产品概览

## 前视图和后视图



## I/O 端口

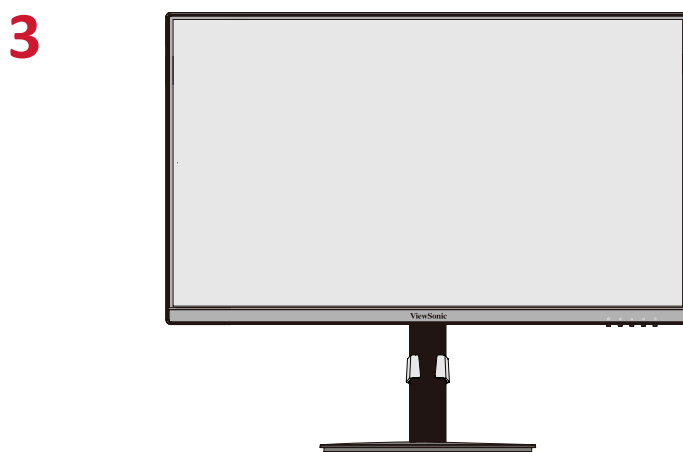
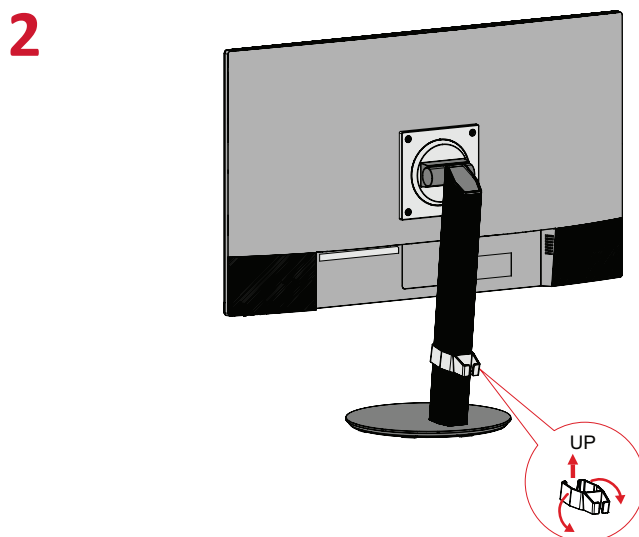
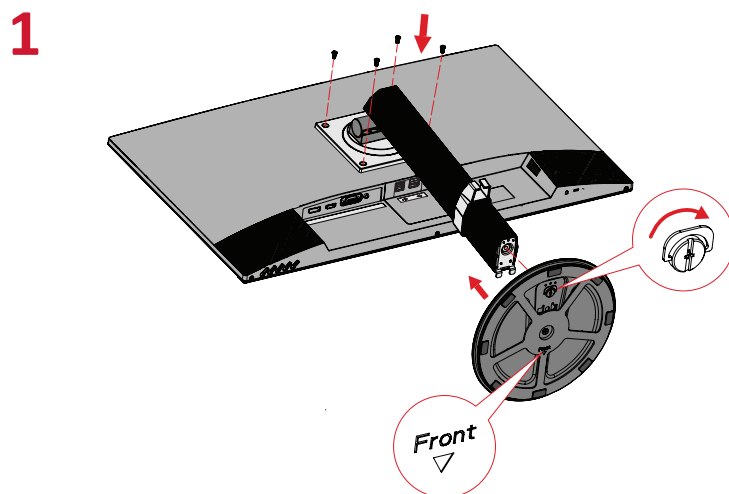


- |                 |                   |          |              |
|-----------------|-------------------|----------|--------------|
| 1. DisplayPort  | 2. HDMI           | 3. VGA   | 4. Audio Out |
| 5. USB Upstream | 6. USB Downstream | 7. AC IN |              |

注：欲深入了解 **1(★)**/**2/3/4/5(⏏)** 按键及其功能，请参阅第 17 页的“热键”一节页「快捷键」。

# 初始安装

## 安装底座

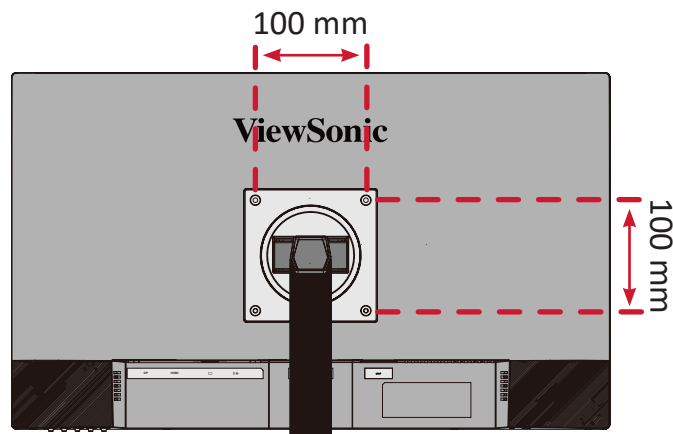


**注：** 请务必将设备放在平坦、稳定的表面。否则可能导致设备掉落、设备损坏和/或人员受伤。

# 壁装

有关壁装套件的标准尺寸, 请参考下表。

**注:** 仅可使用通过 UL 认证的壁装套件 / 装配架。要获取墙壁装配套件或高度调节基座, 请联系 ViewSonic® 或您当地的经销商。

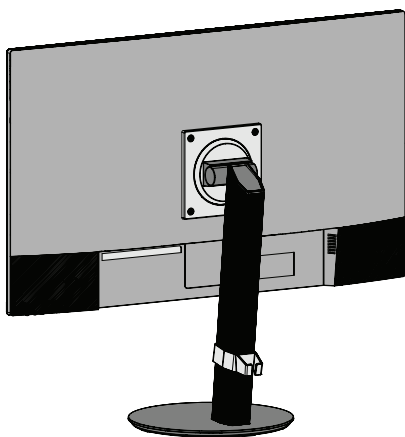


最大载重量	打孔图案 (W x H)	接口板 (W x H x D)	板孔	螺丝规格	数量
14kg	100 x 100 mm	115 x 115 x 2.6 mm	Ø 5 mm	M4 x 10 mm	四枚

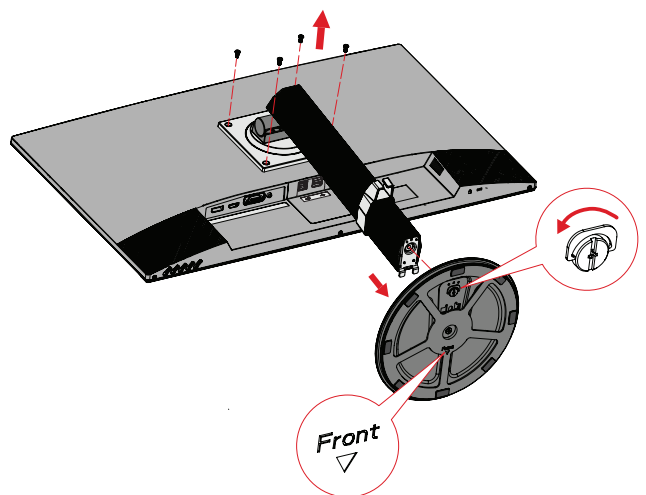
**注:** 壁装套件单独销售。

1. 关闭设备并断开所有线缆连接。
2. 用软布盖住显示器表面, 以免屏幕被刮伤或损坏。然后将设备放在平坦、稳定的表面上, 使屏幕朝下。
3. 拧下固定底座的四枚(4) 螺丝。

**1**



**2**



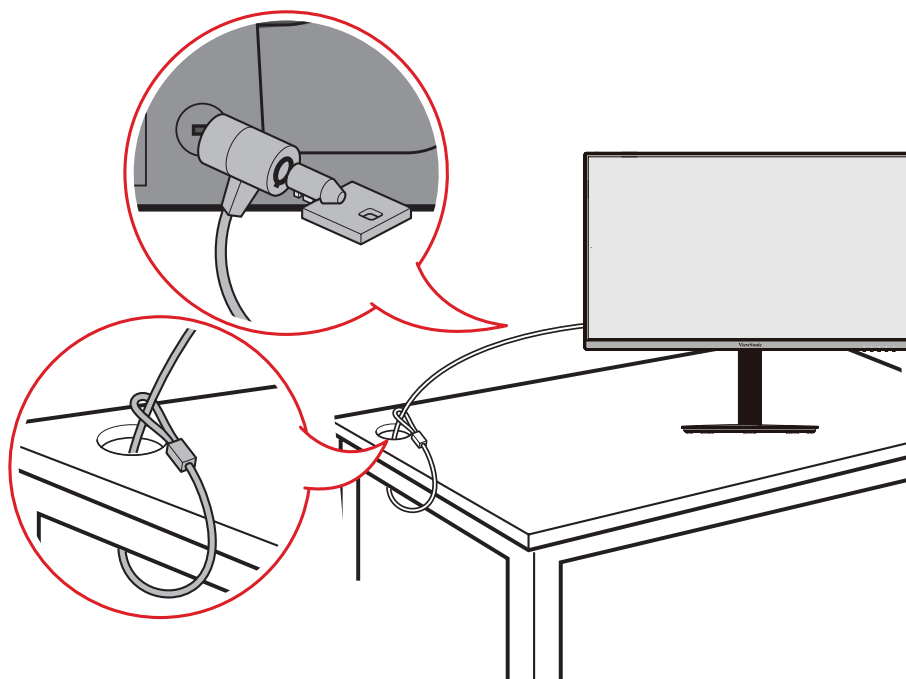
4. 小心地、轻轻地向下拉动卡钩, 使其脱离安装槽。然后拆下底座。
5. 按照壁装套件随附的说明书将显示器安装在墙壁上。

## 使用安全槽

为避免设备被盗,可使用安全槽锁紧设备,将设备固定到固定物体上。

此外,使用安全线缆将显示器固定在墙壁或固定物体上可帮助支撑显示器重量,以防显示器掉落。

下例中将安全槽锁紧设备安装在桌面上。

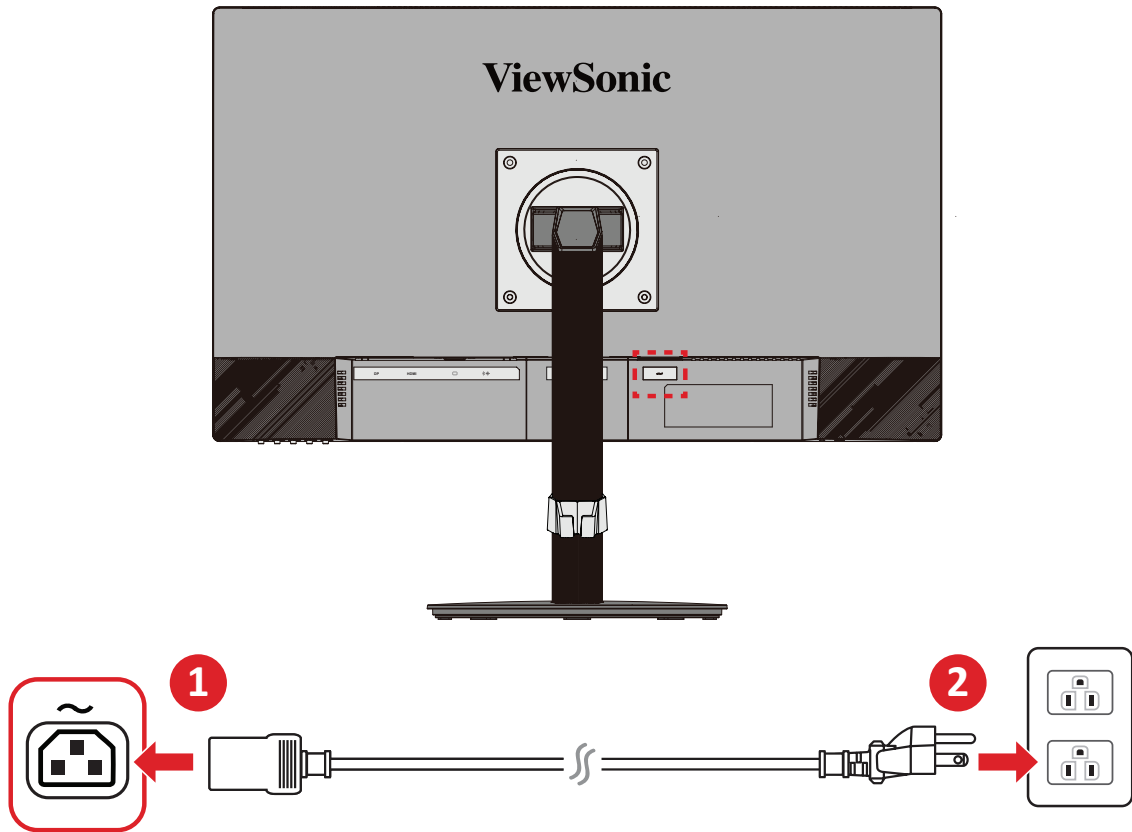


# 连接

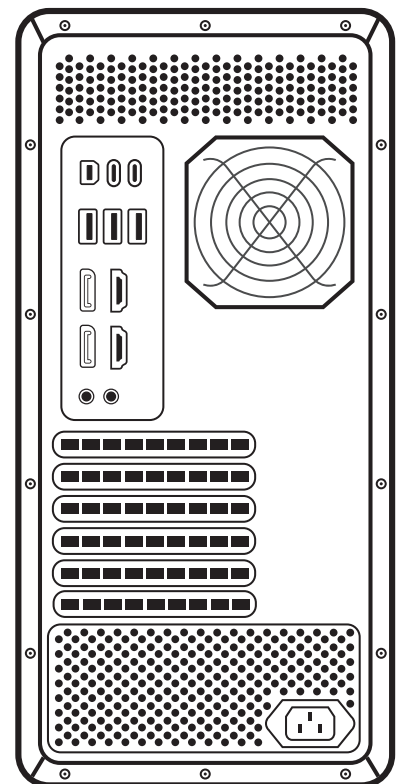
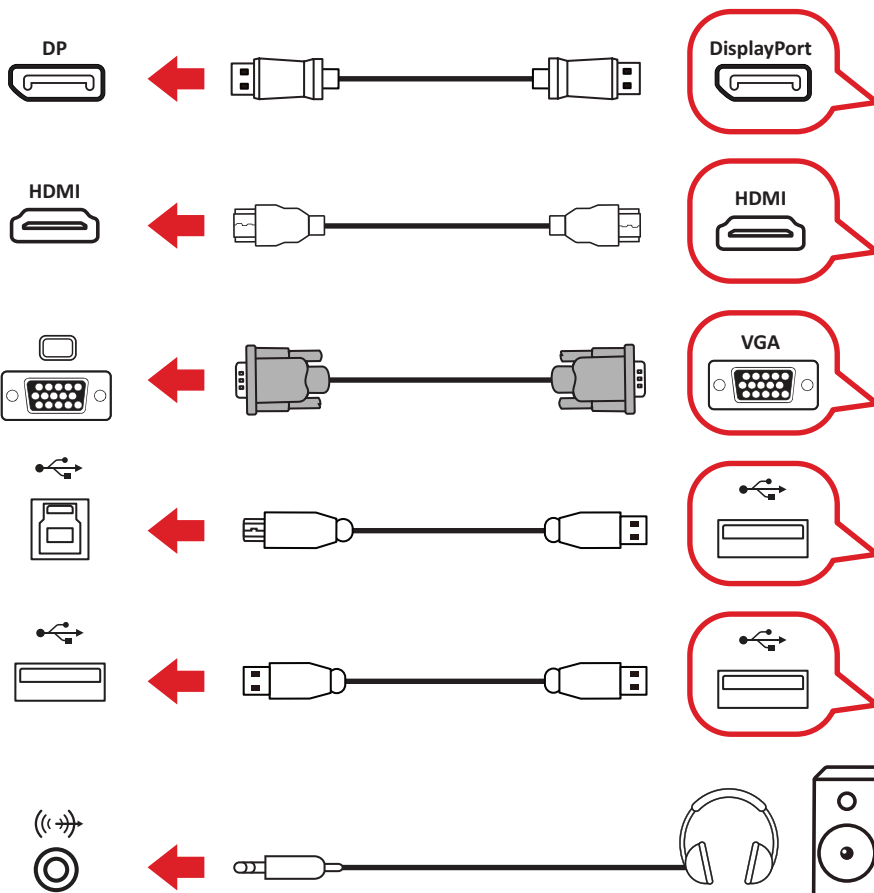
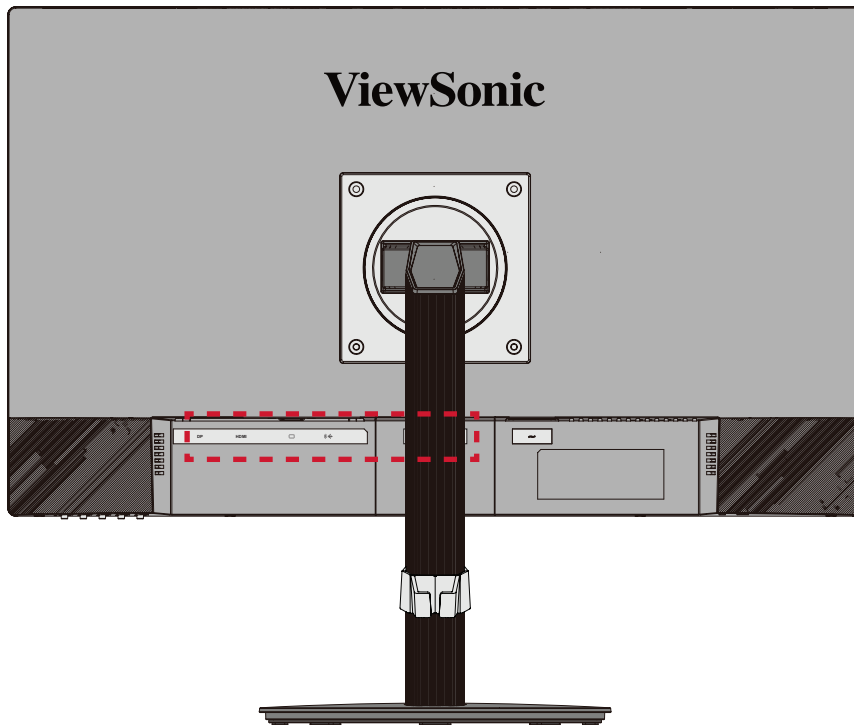
本节介绍了如何将显示器与其他设备相连。

## 连接到电源

1. 将电源适配器连接到设备后侧的直流输入插孔。
2. 将电源线插头连接到电源插座。



# 连接外部设备

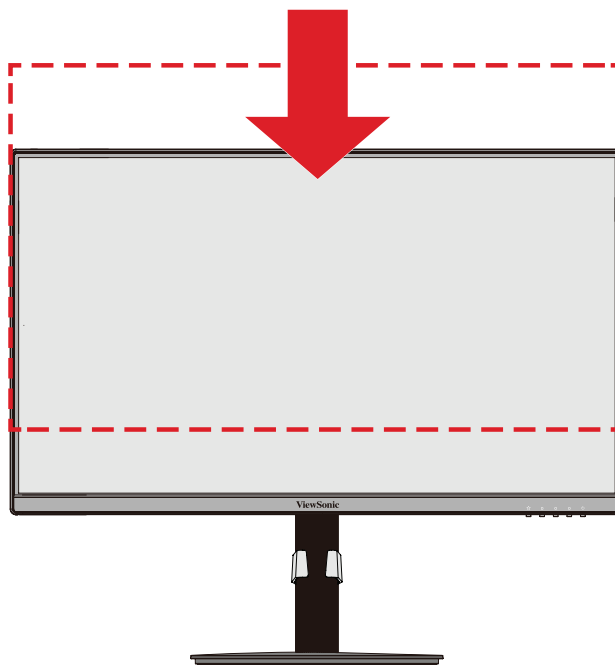


# 使用显示器

## 调整视角

### 高度调整

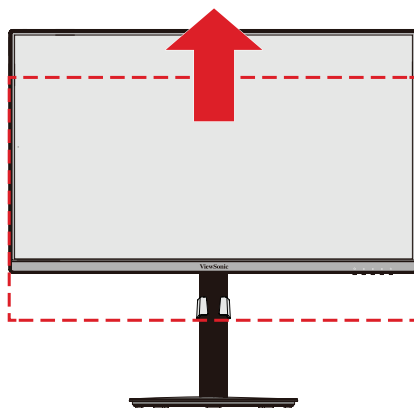
将显示器降低或升高到理想高度(0 到 130 mm)。



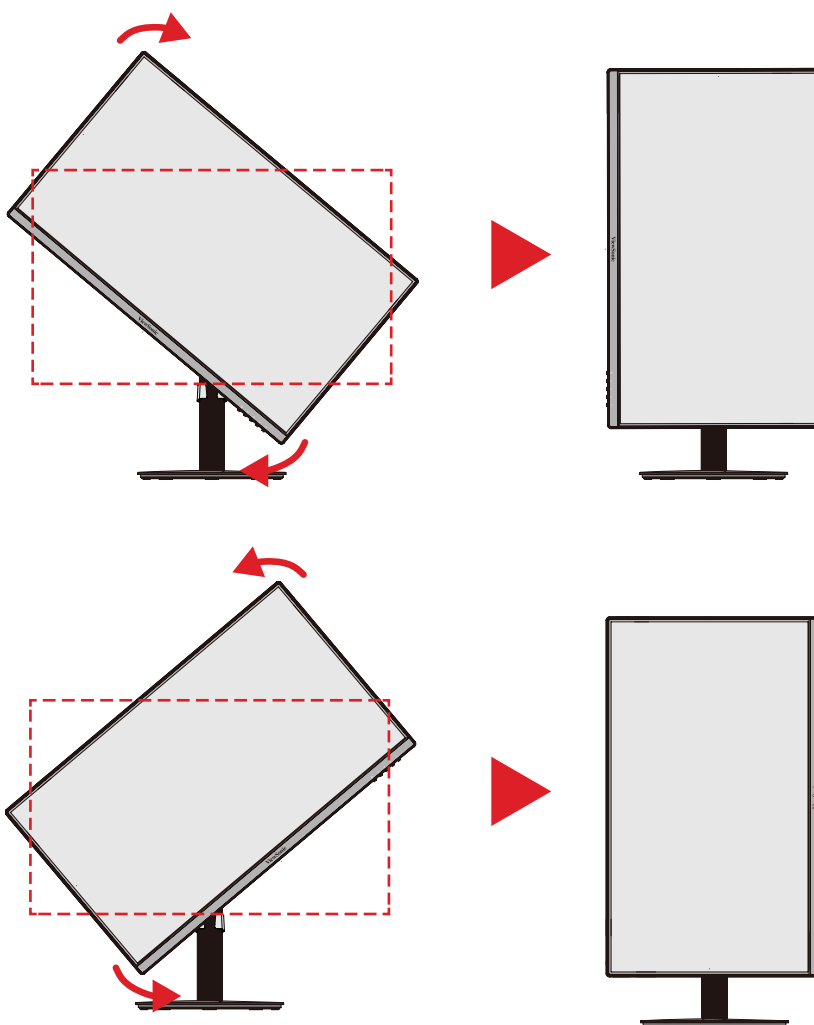
**注：** 调整时,用两只手握住显示器侧面,沿调整轨道方向用力向下压。

## 屏幕方向调整(显示器旋转)

1. 将显示器高度调整到最高位置。然后向后倾斜显示器,使其达到完全倾斜位置。



1. 将显示器顺时针或逆时针旋转90°,从横向调整为纵向。



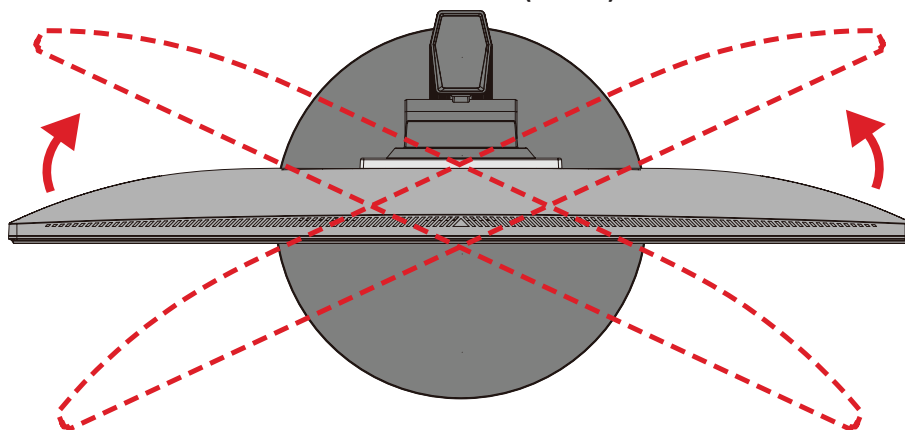
### 注:

- 调整时,请务必用双手握住显示器两侧。
- 若要旋转屏幕图像,可手动更改系统的显示方向设置。



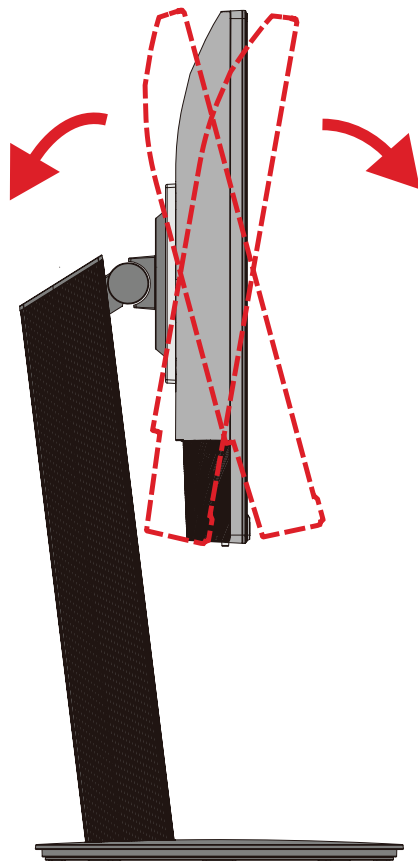
## 旋转角调整

向左或向右旋转显示器, 使其达到理想视角(360°)。



## 倾斜角度调整

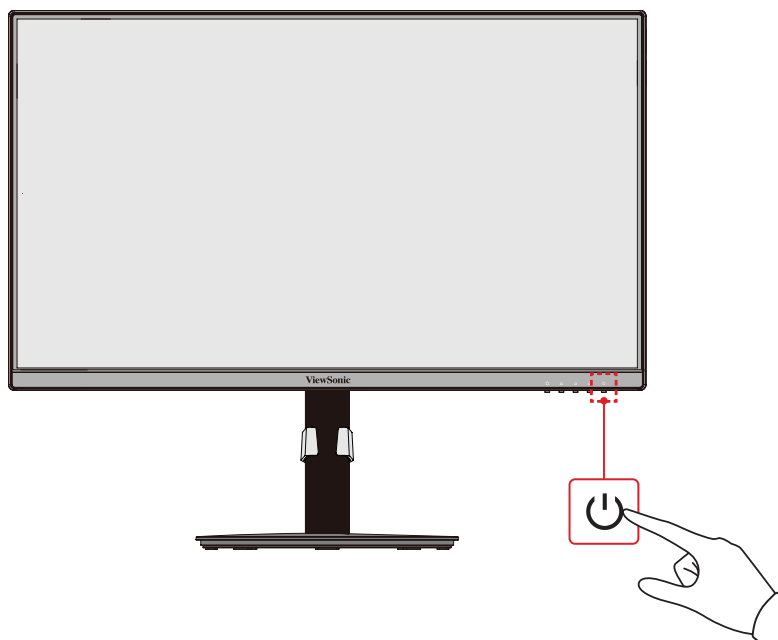
向前或向后倾斜显示器,使显示器达到理想视角(-3.5°到28°)。



**注：** 调整时,用一只手牢牢地按住底座,同时用另一只手向前或向后倾斜显示器。

## 开启或关闭设备

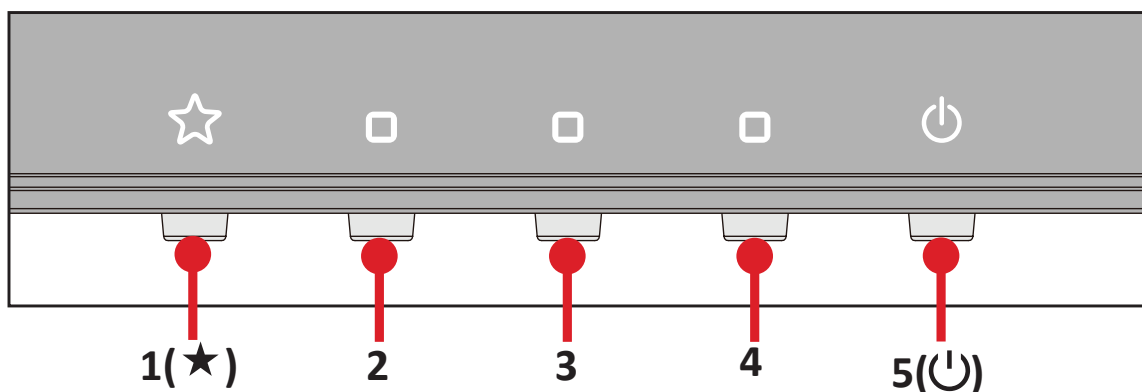
1. 将电源线插入电源插座。
2. 触摸**电源按钮**打开显示器。
3. 如要关闭显示屏, 请再按一次**电源按钮**。



**注：** 只要电源线连接到电源插座, 显示器就会消耗一定的电量。如果显示器长时间不使用, 请将电源插头从电源插座中拔下。

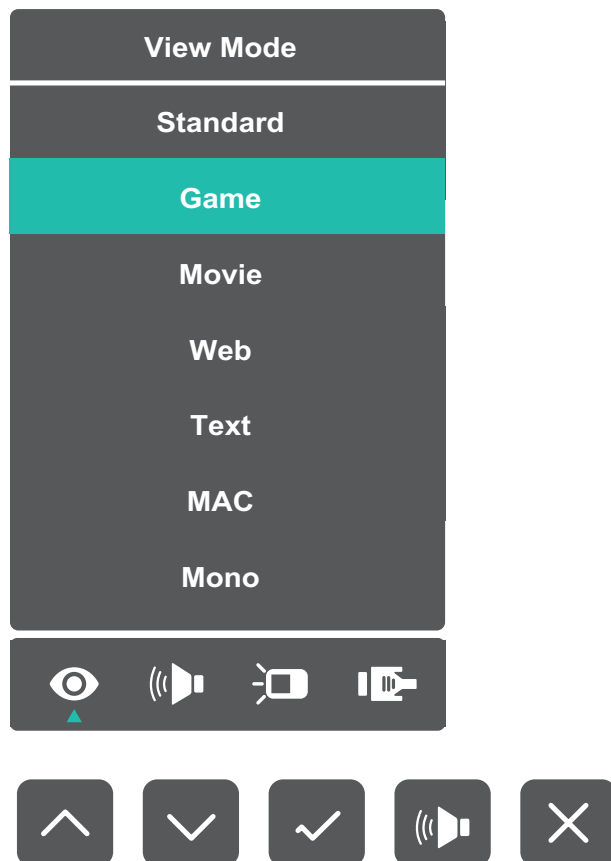
## 使用控制面板按键

使用控制面板按键访问快速菜单、激活热键、在屏幕显示 (OSD) 菜单中导航、更改设置。



## 快速菜单

按 **1(★)** 按键激活快速菜单。



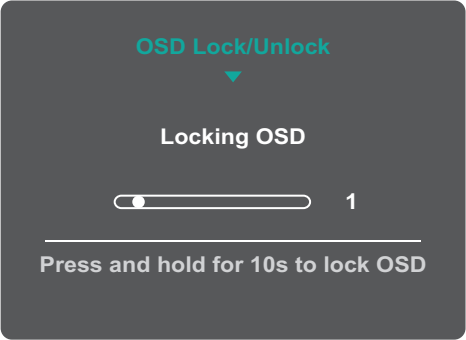
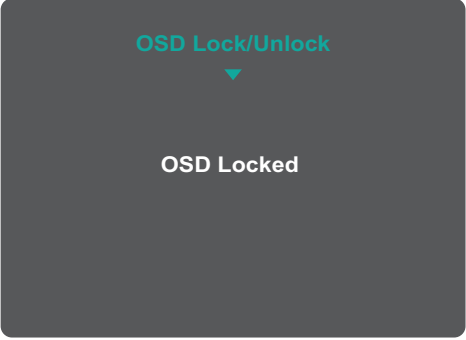
**注：** 依照画面侧边出现的按键指南选择选项或进行调整。

功能表	说明
 <b>ViewMode (影像调校)</b>	选择预设色彩设定。
 <b>Volume (音量)</b>	调整音量, 或将音量静音。
 <b>Contrast/Brightness (对比/亮度)</b>	调整对比或亮度。
 <b>Input Select (输入选择)</b>	选择输入源。
 <b>Exit (退出)</b>	退出快速菜单。

## 热键

如果屏幕显示 (OSD) 菜单关闭, 可使用控制面板按键快速访问特殊功能。

**注:** 一些功能涉及到两个按键的组合。

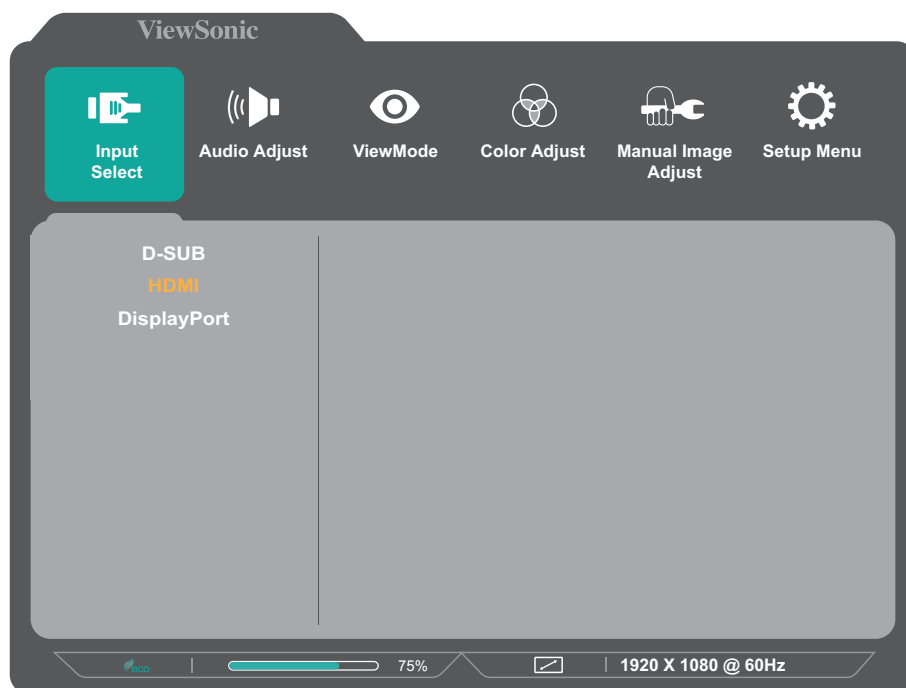
按键	说明
1(★) + 2	<p>触摸这些按键可锁定/解锁 OSD 菜单。 菜单出现在屏幕中时, 继续触摸两个按键并持续 10 秒钟可锁定/解锁 OSD 菜单。</p> <div data-bbox="667 517 1134 855">A dark grey rectangular screen with rounded corners. At the top, it says "OSD Lock/Unlock" in cyan text with a small downward-pointing triangle below it. In the center, it says "Locking OSD" in white text. Below that is a white progress bar with a white dot on the left and the number "1" on the right. At the bottom, it says "Press and hold for 10s to lock OSD" in white text.</div> <p>如果 OSD 菜单已锁定, 屏幕上将显示以下消息:</p> <div data-bbox="667 936 1134 1274">A dark grey rectangular screen with rounded corners. At the top, it says "OSD Lock/Unlock" in cyan text with a small downward-pointing triangle below it. In the center, it says "OSD Locked" in white text.</div>

按键	说明
<p><b>2 + 3</b></p>	<p>触摸这些按键可锁定/解锁<b>电源按钮</b>。 菜单出现在屏幕中时,继续触摸两个按键并持续<b>10</b>秒钟可锁定/解锁<b>电源按钮</b>。</p> <div data-bbox="667 349 1131 685" data-label="Image"> </div> <p>如果<b>电源按钮</b>已锁定,屏幕上将显示以下消息:</p> <div data-bbox="667 768 1131 1104" data-label="Image"> </div>
<p><b>3 + 4</b></p>	<p>触摸这些按键可在设备启动时显示/隐藏启动屏幕。</p> <div data-bbox="657 1189 1141 1453" data-label="Image"> </div>

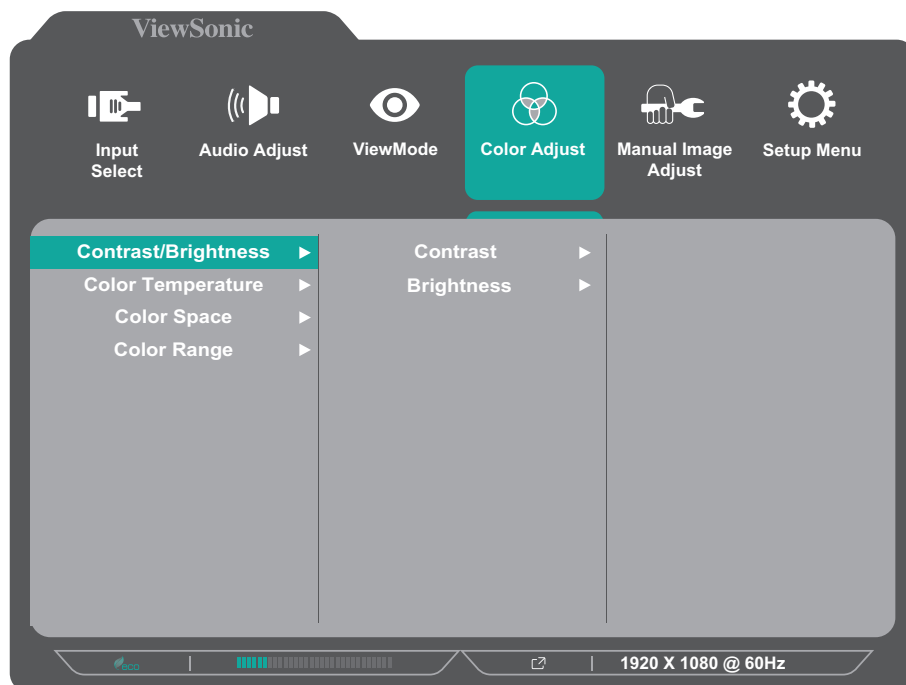
# 配置设置

## 常规操作

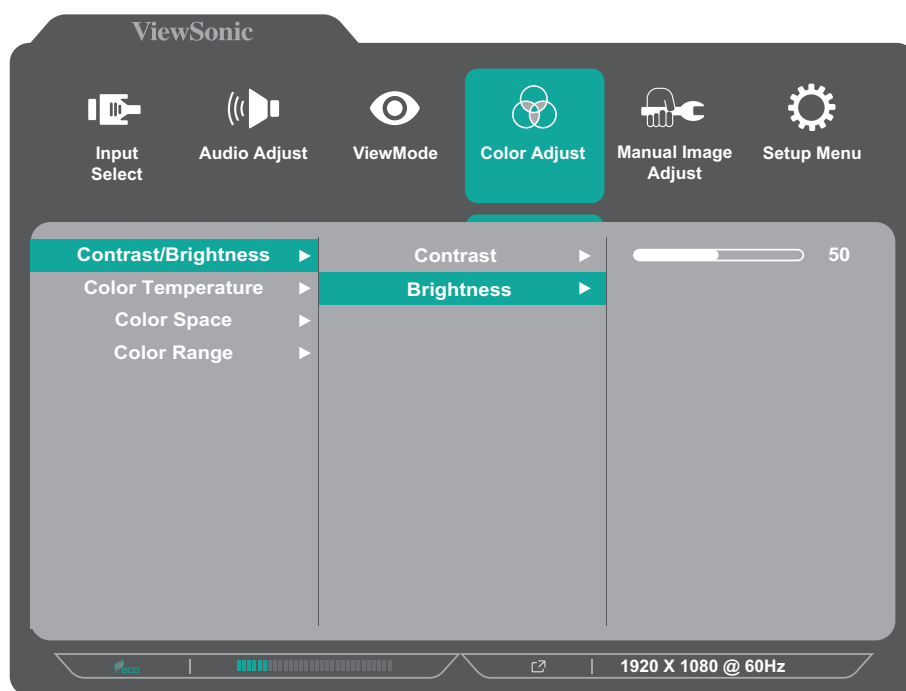
1. 按 **2/3/4** 按键显示 OSD 菜单。



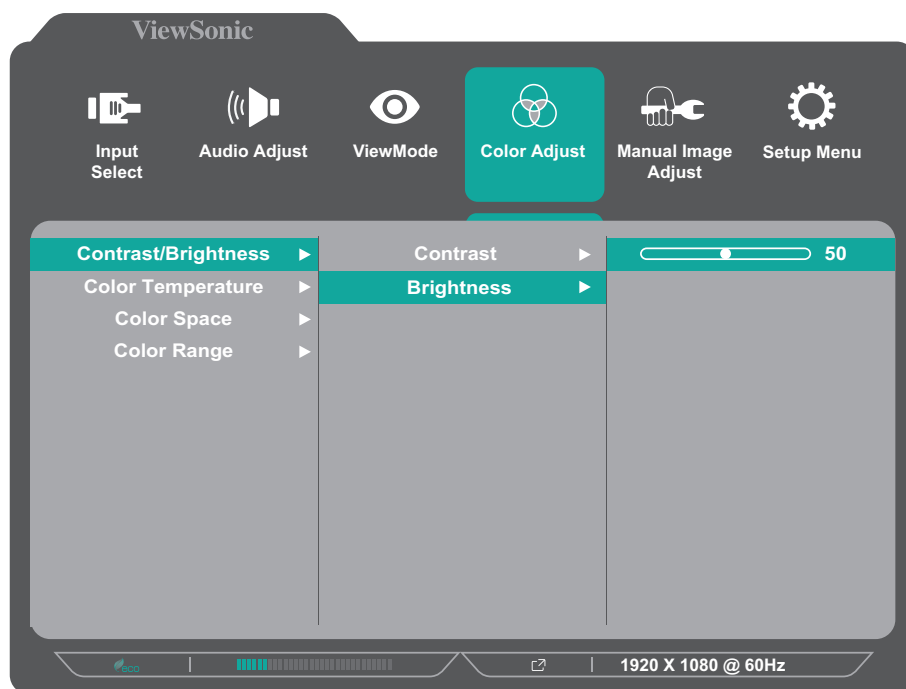
2. 按 **1(★)** 或 **2** 按键显示主菜单。然后按 **3** 键进入所选菜单。



3. 按 1(★) 或 2 键选择所需菜单选项。然后按 3 键进入子菜单。



4. 按 1(★) 或 2 键调整/选择设置。然后按 3 键进行确认。



**注：** 某些菜单选项调整不需要用户按下 3 按键确认选择。按照屏幕下方显示的按键指引选择选项或进行调整。

5. 按 4 键返回上一菜单。

**注：** 要退出 OSD 菜单, 请按 5(⏻) 按键。



## OSD菜单树

主菜单	子菜单	菜单选项		
Input Select	D-SUB			
	HDMI			
	DisplayPort			
Audio Adjust	Volume	(-/+ , 0~100)		
ViewMode	Standard			
	Game			
	Movie			
	Web			
	Text			
	MAC			
	Mono			
Color Adjust	Contrast/Brightness	Contrast	(-/+ , 0~100)	
		Brightness	(-/+ , 0~100)	
	Color Temperature	sRGB		
		Bluish		
		Cool		
		Native		
		Warm		
		User Color	Red	(-/+ , 0~100)
	Green		(-/+ , 0~100)	
	Blue		(-/+ , 0~100)	
	Color Space (for DP & HDMI only)	Auto		
		RGB		
		YUV		
	Color Range (for DP & HDMI only)	Auto		
Full Range				
Limited Range				

主菜单	子菜单	菜单选项		
Manual Image Adjust	Auto Image Adjust (for D-SUB only)			
	Horizontal Size (for D-SUB only)	(-/+ , 0~100)		
	H./V. Position (for D-SUB only)	Horizontal Position	(-/+ , 0~100)	
		Vertical Position	(-/+ , 0~100)	
	Fine Tune (for D-SUB only)	(-/+ , 0~100)		
	Sharpness	(-/+ , 0/25/50/75/100)		
	Aspect Ratio	4:3		
		5:4		
		16:9		
		16:10		
	Overscan (for DP & HDMI only)	On		
		Off		
	Black Stabilization	(-/+ , 0/10/20/30/4 0/50/60/70/80/90 /100)		
	Advanced DCR	(-/+ , 0/25/50/75/100)		
Response Time	Standard			
	Advanced			
	Ultra Fast			

主菜单	子菜单	菜单选项	
Setup Menu	Language	English	
		Français	
		Deutsch	
		Español	
		Italiano	
		Suomi	
		Svenska	
		Русский	
		Türkçe	
		Česká	
		Tiếng Việt	
		日本語	
		한국어	
		繁體中文	
	简体中文		
	Variable Refresh Rate (for DP & HDMI only)	On	
		Off	
Information			
OSD Size	Native		
	Large		
OSD Timeout	(-/+ , 5/15/30/60)		

主菜单	子菜单	菜单选项	
<b>Setup Menu</b>	OSD Background	On	
		Off	
	Power Indicator	On	
		Off	
	Auto Power Off	On	
		Off	
	USB Charging	On	
		Off	
	Sleep	30 minutes	
		45 minutes	
		60 minutes	
		120 minutes	
		Off	
	ECO Mode	Standard	
		Optimize	
		Conserve	
	DisplayPort 1.1	On	
		Off	
	Auto Detect	On	
		Off	
DDC/CI	On		
	Off		
Memory Recall			

# 附录

## 规格

项目	类别	规格
LCD	类型	IPS, Color a-Si TFT, 有源矩阵 1920 x 1080 LCD, 0.2745 (H)mm x 0.2745 (V)mm 像素间距
	显示屏尺寸	60.4 cm (23.8" 可视尺寸)
	滤色镜	RGB 垂直条纹
	玻璃表面	防眩光型 (Haze 25%), 硬涂层(3H)
输入信号	视频同步	<u>Analog</u> D-SUB: $f_h$ 24-86 kHz, $f_v$ : 48-75 Hz
		<u>TMDS digital (100 <math>\Omega</math>)</u> DisplayPort (v. 1.2): $f_h$ 30-115 kHz, $f_v$ : 48-100 Hz HDMI (v. 1.4): $f_h$ 30-115 kHz, $f_v$ : 48-100 Hz
兼容性	PC	最大 1920 x 1080
	Macintosh	最大 1920 x 1080

项目	类别	规格
分辨率 <sup>1</sup>	建议	1920 x 1080 @ 60Hz
	支持的	<ul style="list-style-type: none"> <li>• 1920 x 1080 @ 50, 60, 75, 100Hz</li> <li>• 1680 x 1050 @ 60Hz</li> <li>• 1600 x 1200 @ 60Hz</li> <li>• 1600 x 900 @ 60Hz</li> <li>• 1440 x 900 @ 60, 75Hz</li> <li>• 1440 x 576 @ 50Hz</li> <li>• 1400 x 1050 @ 60, 75Hz</li> <li>• 1366 x 768 @ 60Hz</li> <li>• 1360 x 768 @ 60Hz</li> <li>• 1280 x 1024 @ 50, 60, 75Hz</li> <li>• 1280 x 960 @ 50, 60, 75Hz</li> <li>• 1280 x 800 @ 60, 75Hz</li> <li>• 1280 x 768 @ 50, 60, 75Hz</li> <li>• 1280 x 720 @ 50, 60Hz</li> <li>• 1152 x 900 @ 66Hz</li> <li>• 1152 x 870 @ 75Hz</li> <li>• 1152 x 864 @ 60, 75Hz</li> <li>• 1024 x 768 @ 50, 60, 70, 72, 75Hz</li> <li>• 1024 x 600 @ 60Hz</li> <li>• 848 x 480 @ 60Hz</li> <li>• 832 x 624 @ 75Hz</li> <li>• 800 x 600 @ 56, 60, 72, 75Hz</li> <li>• 720 x 576 @ 50Hz</li> <li>• 720 x 480 @ 60Hz</li> <li>• 720 x 400 @ 70Hz</li> <li>• 640 x 480 @ 50, 60, 67, 73, 75Hz</li> <li>• 640 x 400 @ 60, 70Hz</li> <li>• 640 x 350 @ 70Hz</li> </ul>
电源适配器 <sup>2</sup>	输入电压	100-240 VAC, 50/60 Hz (自动切换)
显示区	全扫描 (H x V)	527.04 x 296.46 mm (20.75" x 11.67")
工作条件	温度	0°C 至 40°C (32°F 至 104°F)
	湿度	20% 到 90% (无凝结)
	海拔高度	最高 16000 英尺 (5公里)
存放条件	温度	-20°C 至 60°C (-4°F 至 140°F)
	湿度	5% 到 90% (无凝结)
	海拔高度	最高 40000 英尺 (12 公里)
外形尺寸	物理(W x H x D)	541.86 x 516.2 x 223 mm (21.33" x 20.32" x 8.78")
壁挂	外形尺寸	100 x 100 mm
重量	物理	5.2 kg (11.46 lbs)

项目	类别	规格
节能模式	开启 <sup>3</sup>	16W (典型值) 无音频 19W (典型值) 有50% 音频
	关闭	≤ 0.3W

<sup>1</sup>请勿将计算机中的显卡设置为超过这些时序模式, 否则会对显示器造成永久损坏。

<sup>2</sup> 仅可使用 ViewSonic® 或授权厂商提供的电源适配器。

<sup>3</sup> 测试条件符合 EEI 标准。

# 词汇表

本节介绍了所有液晶显示器型号中使用的标准术语表。所有术语按字母顺序列出。

**注：** 一些术语可能不适用于您的设备。

## **A** **Advanced DCR (高级动态对比度)**

高级动态对比度技术可以自动检测图像信号和智能控制背光亮度和颜色,提升相应能力,使黑暗场景中的黑色更黑,明亮环境中的白色更白。

### **Audio Adjust (音频调整)**

调节音量,静音声音,或者有多个输入源时切换输入。

### **Auto Detect (自动检测)**

如果当前输入源信号中断,显示器将自动切换到下一个输入选项。在一些型号上,此功能在默认情况下禁用。

### **Auto Image Adjust (自动影像调整)**

自动重设大小、置中以及微调视频信号,消除波纹与失真。

## **B** **Blue Light Filter (蓝色光过滤器)**

调整过滤器以阻断高能蓝光,为用户提供更舒适的观看体验。

### **Brightness (亮度)**

调整屏幕图像的背景黑色级别。



## C Color Adjust (色彩调整)

提供数种色彩调整模式, 有助调整色彩设定, 以符合使用者的需求。

### Color space (色彩空间)

允许用户选择供显示器颜色输出所使用的色彩空间 (RGB、YUV)。

### Color Temperature (色温)

允许用户选择特定的色温设置, 以进一步定制观看体验。

面板默认	面板原始状态
sRGB	用于 Windows 系统的标准色彩空间。
Bluish (偏蓝色调)	9300K
冷色	7500K
Native (预设)	“预设”是默认的色温。 推荐在一般图形设计和常规用途时使用。
Warm (暖色)	5000K

### Contrast (对比度)

调整图像背景 (黑色级别) 和前景 (白色级别) 之间的差异。

## I Information (信息)

显示来自电脑图形卡的时序模式 (视频信号输入)、以及液晶显示器型号、系列号和ViewSonic®网址。有关更改分辨率和刷新率 (垂直频率) 的说明, 请参考显卡用户指南。

**注:** VESA 1024 x 768 @ 60Hz (示例) 表示分辨率是1024 x 768, 刷新率是60 Hertz。

### Input Select (输入选择)

切换对显示器适用的各个输入选项。

## **M** Manual Image Adjust (图像手动调整)

显示“图像手动调整”菜单。可手动设置各种图像质量调整。

## **Memory Recall (存储器恢复)**

显示器在本手册“规格”中列出的出厂预设时序模式下运行时,将所作的调整恢复至出厂设置。

**注:**

- (例外情况) 该控制不会影响到“Language Select”(语言选择)或“Power Lock”(电源锁)设置进行的更改。
- 内存调用是默认的出厂显示配置和设置。内存调用是指产品符合ENERGY STAR®(能源之星)的设置。对出厂默认显示配置和设置的任何更改都会改变能耗,并可能导致能耗超过ENERGY STAR®认证所需的限制(若适用)。ENERGY STAR®是美国环保署(EPA)发布的一套节能指引。ENERGY STAR®是美国环保署和美国能源部的联合项目,旨在通过节能产品和实践帮助我们大家省钱和保护环境。



## **O** Overscan (过扫描)

参考显示器屏幕上裁剪的图像。该设置会使显示器放大电影内容,使您无法看到影片最外缘。

## **R** Recall (重新调用)

重置 ViewMode 显示器设置。

## **Resolution Notice (分辨率提示)**

此提示告知用户当前观看分辨率不是正确的原生分辨率。在设置显示分辨率时,此提示出现在显示设置窗口中。

## **Response Time (响应时间)**

调整响应时间,呈现没有条纹、模糊或重影的平滑图像。低响应时间非常适合大量图形的游戏,在观看体育运动或动作影片时可提供优异的视觉效果。

## **S** Setup Menu (设定菜单)

调整屏幕显示 (Adjusts On-screen Display, OSD) 设置。其中的许多设置可以激活屏幕显示提示, 因此用户不需要重新打开菜单。

## **Sharpness (锐度)**

调整显示器的画面质量。

## **V** ViewMode (影像调校)

ViewSonic® 特有的影像调校功能提供 **Game** (游戏)、**Movie** (影片)、**Web** (网页浏览)、**Text** (文字) 和 **Mono** (单色) 等预设值。这些预设值经专门设计, 可以针对不同的屏幕应用程序提供优化的观看体验。

# 故障排除

本节介绍了使用显示器时可能遇到的一些常见问题。

问题	可能的解决方案
不通电	<ul style="list-style-type: none"><li>• 确保已按下<b>电源</b>按钮打开显示器。</li><li>• 确保电源线正确、安全地连接到显示器和电源插座。</li><li>• 将其他电气设备插入电源插座, 确认插座是否正常供电。</li></ul>
电源已打开, 但屏幕上未出现图像	<ul style="list-style-type: none"><li>• 确保将显示器连接到计算机的视频线已正确、安全地连接。</li><li>• 调整亮度和对比度设置。</li><li>• 确保选择的输入源正确无误。</li></ul>
颜色错误或异常	<ul style="list-style-type: none"><li>• 如果发现缺少任何颜色(红色、绿色或蓝色), 请检查视频线, 确保其已正确、安全地连接。视频线连接器中的引脚松动或损坏可能导致连接问题。</li><li>• 将显示器连接至其他计算机。</li></ul>
屏幕图像过亮或过暗	<ul style="list-style-type: none"><li>• 通过 <b>OSD</b> 菜单提高亮度和对比度设置。</li><li>• 将显示器恢复出厂设置。</li></ul>
屏幕图像时有时无	<ul style="list-style-type: none"><li>• 确保选择的输入源正确无误。</li><li>• 检查视频线连接器中的引脚是否弯曲或损坏。</li><li>• 确保将显示器连接到计算机的视频线已正确、安全地连接。</li></ul>
屏幕图像模糊	<ul style="list-style-type: none"><li>• 将分辨率调整为正确的屏幕比例。</li><li>• 将显示器恢复出厂设置。</li></ul>
屏幕未正确居中	<ul style="list-style-type: none"><li>• 通过 <b>OSD</b> 菜单调整水平和垂直控制。</li><li>• 检查屏幕比例。</li><li>• 将显示器恢复出厂设置。</li></ul>
屏幕显示为黄色	<ul style="list-style-type: none"><li>• 确保“蓝色光过滤器”已关闭。</li></ul>
<b>OSD</b> 菜单未显示在屏幕上/ <b>OSD</b> 控件无法访问	<ul style="list-style-type: none"><li>• 检查 <b>OSD</b> 菜单是否锁定。</li><li>• 关闭显示器, 拔下电源线并重新插入, 然后打开显示器。</li><li>• 将显示器恢复出厂设置。</li></ul>
控制面板按键无法正常工作	<ul style="list-style-type: none"><li>• 一次只按下一个按键。</li><li>• 重新启动计算机。</li></ul>
一些菜单在 <b>OSD</b> 中不可选	<ul style="list-style-type: none"><li>• 调整 <b>ViewMode</b> 或输入源。</li><li>• 将显示器恢复出厂设置。</li></ul>

问题	可能的解决方案
无音频输出	<ul style="list-style-type: none"> <li>• 如果使用耳塞/耳机, 请务必连接迷你型立体声插孔。</li> <li>• 确保音量已静音, 而不是设为 0。</li> <li>• 检查音频输入设置。</li> </ul>
显示器未调整	<ul style="list-style-type: none"> <li>• 确保显示器周围或上方没有障碍物, 并确保留有足够大的空间。</li> <li>• 有关更多信息, 请参见”调整视角”章节。</li> </ul>
连接到显示器的 USB 设备无法正常工作	<ul style="list-style-type: none"> <li>• 确保 USB 线连接正确。</li> <li>• 尝试更换为其它 USB 端口(若适用)。</li> <li>• 一些 USB 设备需要较大电流; 将设备直接连接到计算机。</li> </ul>
外部设备已连接, 但屏幕上未出现图像	<ul style="list-style-type: none"> <li>• 确保电源已接通</li> <li>• 通过 OSD 菜单调整亮度和对比度。</li> <li>• 检查连接线, 确保连接线正确、安全地连接。视频线连接器中的引脚松动或损坏可能导致连接问题。</li> </ul>

# 维护

## 一般注意事项

- 确保显示器已关闭、且电源线未从电源插座中拔出。
- 切勿直接在屏幕或机壳上喷洒或泼溅任何液体。
- 处置显示器时应多加留意，因为颜色较深的显示器如果磨损，会比颜色较浅的显示器更加明显。

## 清洁屏幕

- 用洁净、不起毛的软布擦拭屏幕。擦掉灰尘和其他颗粒。
- 如果屏幕仍未变干净，请用洁净、不起毛的软布蘸取少量不含氨、不含酒精的玻璃清洁剂；然后擦拭屏幕。

## 清洁机壳

- 使用柔软的干布。
- 如果机壳仍未变干净，请用洁净、不起毛的软布蘸取少量不含氨、不含酒精的中性非研磨清洁剂；然后擦拭显示器表面。

## 免责声明

- ViewSonic® 不建议在显示屏或机壳上使用任何含氨或酒精的清洁剂。已有报告称，有些清洁剂会损坏屏幕和/或显示器机壳。
- ViewSonic® 对由于使用含氨或酒精的清洁剂而造成的损坏不承担任何责任。

# 法规和服务信息

## 符合性信息

此部分介绍有关监管的所有相关要求和声明。已确认的相应应用程序应参考产品上的铭牌和相关标志。

### FCC 合规声明

此设备符合FCC规则第15部分的规定。其运行遵循下面两个条件：**(1)** 此设备不得导致有害干扰；**(2)** 此设备必须承受任何接收到的干扰，包括可能导致异常操作的干扰。经测试，本设备符合 FCC 规则第 15 部分对 B 类数字设备的限制规定。

这些限制旨在为居住区安装提供合理保护，以防止有害干扰。本设备会产生、使用和辐射无线电频率能量，如果不按照指导说明进行安装和使用，可能会对无线电通讯造成有害干扰。但是，不能保证在特定安装条件下不会产生干扰。如果此设备确实对无线电或电视接收造成有害干扰（可通过关闭然后打开设备电源来确定），希望用户尝试通过下面一项或多项措施来消除干扰：

- 调整接收天线的方向或位置。
- 增大设备和接收器之间的距离。
- 将设备和接收器分别连接到不同的电路插座。
- 咨询经销商或专业无线电/电视技术人士以寻求帮助。

**警告：**请注意，任何未经权责机构明确批准的改动或修改，都可能使用户失去操作此设备的权利。

### 加拿大工业部声明

CAN ICES-003(B) / NMB-003(B)

### 欧洲国家CE符合性



此设备符合电磁兼容指令2014/30/EU和低电压指令2014/35/EU的要求。

**下列信息仅适用于欧盟成员国：**

右侧所示的标志表示符合“废旧电气和电子设备指令2012/19/EU”(WEEE)。此标志表明不得按非分类市政垃圾废弃设备，而应根据当地法律使用回收系统。



**电子电气产品有害物质限制使用标识要求**

本产品有害物质的名称及含量标识如下表：

部件名称	有害物质					
	铅 (Pb)	汞 (Hg)	镉 (Cd)	六价铬 (Cr6+)	多溴联苯 (PBB)	多溴联苯醚 (PBDE)
外壳	○	○	○	○	○	○
电路板 组件	×	○	○	○	○	○
电源线/ 适配器	×	○	○	○	○	○
外部信号 连接线	×	○	○	○	○	○
液晶面板	×	○	○	○	○	○

本表格依据 SJ/T 11364 的规定编制。  
 ○：表示该有害物质在该部件所有均质材料中的含量均在 GB/T26572 规定的限量要求以下。  
 ×：表示该有害物质至少在该部件的某一均质材料中的含量超出 GB/T26572 规定的限量要求。

**环保使用期限说明：**



此电子电气产品在说明书所述的使用条件下使用本产品，含有的有害物质或元素不致发生外泄，不致对环境造成污染或对人身、财产造成严重损害的期限为10年。



## 产品达到使用寿命后的产品处置

ViewSonic®注重环境保护, 致力于绿色工作和生活。感谢您参与Smarter, Greener Computing。请访问ViewSonic®网站了解更多信息。

### 美国和加拿大:

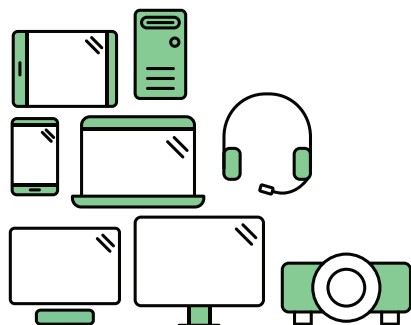
<https://www.viewsonic.com/us/go-green-with-viewsonic>

### 欧洲:

<https://www.viewsonic.com/eu/go-green-with-viewsonic>

### 台湾:

<https://recycle.epa.gov.tw/>



## Say hello to a more sustainable product

IT products are associated with a wide range of sustainability risks throughout their life cycle. Human rights violations are common in the factories. Harmful substances are used both in products and their manufacture. Products can often have a short lifespan because of poor ergonomics, low quality and when they are not able to be repaired or upgraded.

This product is a better choice . It meets all the criteria in TCO Certified, the world's most comprehensive sustainability certification for IT products. Thank you for making a responsible product choice, that help drive progress towards a more sustainable future!

Criteria in TCO Certified have a life-cycle perspective and balance environmental and social responsibility. Conformity is verified by independent and approved verifiers that specialize in IT products, social responsibility or other sustainability issues. Verification is done both before and after the certificate is issued, covering the entire validity period. The process also includes ensuring that corrective actions are implemented in all cases of factory non-conformities. And last but not least, to make sure that the certification and independent verification is accurate, both TCO Certified and the verifiers are reviewed regularly.

### Want to know more?

Read information about TCO Certified, full criteria documents, news and updates at [tcocertified.com](http://tcocertified.com). On the website you'll also find our Product Finder, which presents a complete, searchable listing of certified products.

# 版权信息

版权所有© ViewSonic® Corporation, 2024。保留所有权利。

Macintosh和Power Macintosh是Apple Inc.的注册商标。

Microsoft、Windows和Windows标志是Microsoft Corporation在美国和其他国家/地区的注册商标。

ViewSonic®三只鸟标识是ViewSonic® Corporation的注册商标。

VESA是Video Electronics Standards Association的注册商标。DPMS、DisplayPort和DDC是VESA的商标。

**免责声明:**ViewSonic® Corporation对于本资料中包含的技术或编辑错误或疏漏, 包括因提供本资料而导致的偶然或必然的损失以及本产品的性能或使用, 不应承担责任。

为了不断改进产品, ViewSonic® Corporation保留变更本产品规格而无须另行通知的权利。本文档中的信息如有变更, 恕不另行通知。

未经ViewSonic® Corporation事先书面许可, 不得出于任何目的以任何形式复印、复制或传播本文档的任何部分。

# 客户服务

有关技术支持或产品服务, 请参阅下表或联系经销商。

**注:** 您需要提供产品序列号。

国家/地区	网站	国家/地区	网站
<b>亚太地区</b>			
Australia	<a href="http://www.viewsonic.com/au/">www.viewsonic.com/au/</a>	Bangladesh	<a href="http://www.viewsonic.com/bd/">www.viewsonic.com/bd/</a>
中国 (China)	<a href="http://www.viewsonic.com.cn">www.viewsonic.com.cn</a>	香港 (繁體中文)	<a href="http://www.viewsonic.com/hk/">www.viewsonic.com/hk/</a>
Hong Kong (English)	<a href="http://www.viewsonic.com/hk-en/">www.viewsonic.com/hk-en/</a>	India	<a href="http://www.viewsonic.com/in/">www.viewsonic.com/in/</a>
Indonesia	<a href="http://www.viewsonic.com/id/">www.viewsonic.com/id/</a>	Israel	<a href="http://www.viewsonic.com/il/">www.viewsonic.com/il/</a>
日本 (Japan)	<a href="http://www.viewsonic.com/jp/">www.viewsonic.com/jp/</a>	Korea	<a href="http://www.viewsonic.com/kr/">www.viewsonic.com/kr/</a>
Malaysia	<a href="http://www.viewsonic.com/my/">www.viewsonic.com/my/</a>	Middle East	<a href="http://www.viewsonic.com/me/">www.viewsonic.com/me/</a>
Myanmar	<a href="http://www.viewsonic.com/mm/">www.viewsonic.com/mm/</a>	Nepal	<a href="http://www.viewsonic.com/np/">www.viewsonic.com/np/</a>
New Zealand	<a href="http://www.viewsonic.com/nz/">www.viewsonic.com/nz/</a>	Pakistan	<a href="http://www.viewsonic.com/pk/">www.viewsonic.com/pk/</a>
Philippines	<a href="http://www.viewsonic.com/ph/">www.viewsonic.com/ph/</a>	Singapore	<a href="http://www.viewsonic.com/sg/">www.viewsonic.com/sg/</a>
臺灣 (Taiwan)	<a href="http://www.viewsonic.com/tw/">www.viewsonic.com/tw/</a>	ประเทศไทย	<a href="http://www.viewsonic.com/th/">www.viewsonic.com/th/</a>
Việt Nam	<a href="http://www.viewsonic.com/vn/">www.viewsonic.com/vn/</a>	South Africa & Mauritius	<a href="http://www.viewsonic.com/za/">www.viewsonic.com/za/</a>
<b>美洲</b>			
United States	<a href="http://www.viewsonic.com/us">www.viewsonic.com/us</a>	Canada	<a href="http://www.viewsonic.com/us">www.viewsonic.com/us</a>
Latin America	<a href="http://www.viewsonic.com/la">www.viewsonic.com/la</a>		
<b>欧洲</b>			
Europe	<a href="http://www.viewsonic.com/eu/">www.viewsonic.com/eu/</a>	France	<a href="http://www.viewsonic.com/fr/">www.viewsonic.com/fr/</a>
Deutschland	<a href="http://www.viewsonic.com/de/">www.viewsonic.com/de/</a>	Қазақстан	<a href="http://www.viewsonic.com/kz/">www.viewsonic.com/kz/</a>
Россия	<a href="http://www.viewsonic.com/ru/">www.viewsonic.com/ru/</a>	España	<a href="http://www.viewsonic.com/es/">www.viewsonic.com/es/</a>
Türkiye	<a href="http://www.viewsonic.com/tr/">www.viewsonic.com/tr/</a>	Україна	<a href="http://www.viewsonic.com/ua/">www.viewsonic.com/ua/</a>
United Kingdom	<a href="http://www.viewsonic.com/uk/">www.viewsonic.com/uk/</a>		

# 有限保修

## ViewSonic®显示器

### 保修范围：

ViewSonic®保证其产品在其保修期内不存在材料和工艺上的缺陷。如果产品在保修期内出现材料或工艺上的缺陷，ViewSonic®将根据其判断进行修理或用类似产品更换缺陷产品。更换用产品或部件可能包含改造或翻新的部件或组件。维修或更换设备、部件或组件享受的保修时间为客户原始有限保修的剩余时间，保修期不会延长。ViewSonic®对任何第三方软件（产品随附或由客户安装）、任何未授权硬件部件或组件（如投影机灯泡）不承担任何保修责任。（请参考：“不予保修的情况”一节）。

### 保修期：

自客户初次购买之日起，ViewSonic®显示器享受1到3年的所有部件（包括灯源）和所有人工保修服务，具体时间取决于购买时所在的国家/地区。

### 保修适用对象：

此保修仅对第一购买者有效。

### 不予保修的情况：

- 序列号磨损、修改或撕毁的任何产品。
- 因下列原因导致的损坏、磨损或工作不正常：
  - » 意外事件、使用不当、疏忽、火灾、水灾、闪电、或其他自然灾害，未经授权变更产品，不遵循随产品提供的使用说明。
  - » 由未经ViewSonic®授权的人员进行修理或尝试修理。
  - » 任何程序、数据和可移除存储介质损坏或丢失。
  - » 正常磨损和破损。
  - » 拆卸或安装产品。
- 维修或更换期间发生的软件或数据丢失。
- 任何因运输造成的产品损坏。
- 产品外部原因，如电源波动或故障。
- 使用不符合ViewSonic规格的耗材或部件。
- 所有者未按用户指南中的规定对产品进行定期维护。
- 与产品缺陷无关的任何其他原因。
- 因长时间显示静止（不移动）图像导致的损坏（也称为图像残留）。
- 软件 - 产品包含或由客户安装的任何第三方软件。

- 硬件/附件/部件/组件 - 安装任何未授权硬件、附件、损耗件或组件 (例如投影机灯泡)。
- 未按产品用户手册中的规定进行清洁, 对显示器表面涂层造成损坏或滥用。
- 拆卸、安装和设置服务会收取费用, 包括对产品进行壁装。

#### **如何获取服务:**

- 有关如何获得保修服务的信息, 请联系ViewSonic®客户支持 (请参考“客户服务”页面)。您需要提供产品的序列号。
- 要获取保修服务, 您需要提供:(a)注明日期的原始销售凭证、(b)您的姓名、(c)您的地址、(d)故障描述、以及 (e)产品序列号。
- 将产品放在原始包装箱中, 送到或运到 (预付运费) ViewSonic®授权服务中心或ViewSonic®。
- 如需其他信息或最近ViewSonic®服务中心的名称, 请与ViewSonic®联系。

#### **隐含保修限制:**

不提供超出此处所述范围的任何明示或隐含保修, 包括针对适销性和特定目的适用性的隐含保修。

## 损失排除：

ViewSonic的责任仅限于修理或更换产品的费用。ViewSonic®对下列损失不应承担责任：

- 由于本产品缺陷而导致的其他财产损失、由于不方便而导致的损失、使用本产品的损失、时间损失、收益损失、商业机会丧失、信誉损失、干扰商业关系、或其他商业损失，即使被告知这些损失的可能性也不例外。
- 偶然、必然或其他任何形式的任何损失。
- 任何其他方对客户的任何索赔。
- 由未经ViewSonic®授权的人员进行修理或尝试修理。

## 州法律效力：

本保修授予用户特定法律权利，各州用户所拥有的权利可能有所不同。一些州不允许对默示担保设定限制，并且/或不允许排除意外或间接损坏，因此上述限制条件和排除条件可能并不适用。

## 美国和加拿大境外销售：

要获取在美国和加拿大境外销售的 ViewSonic® 产品的保修信息和服务，请联系 ViewSonic® 或您当地的 ViewSonic® 经销商。

本产品在中国大陆地区（不包括香港、澳门和台湾）的保修期受保修卡条款和条件的限制。

对于欧洲和俄罗斯用户，请访问以下网址查看保修详情：<http://www.viewsonic.com/eu/>（“支持/保修信息”下）。



**ViewSonic®**