

# VA3208-4K-HD

# VA3208-4K-MHD

Monitor

Korisnički vodič

Model br. VS19992

P/N: VA3208-4K-HD | VA3208-4K-MHD

## **Hvala što ste odabrali ViewSonic®**

Tvrtka ViewSonic® svjetski je predvodnik u vizualnim rješenjima i zato je posvećena nadmašivanju očekivanja svijeta u pogledu tehnološke evolucije, inovacija i jednostavnosti. Mi u tvrtci ViewSonic® smatramo da naši proizvodi imaju potencijal pozitivno utjecati na svijet i uvjereni smo da će vas odabrani ViewSonic® proizvod dobro služiti.

Još jednom, hvala što ste odabrali ViewSonic®!

# Sigurnosne mjere opreza

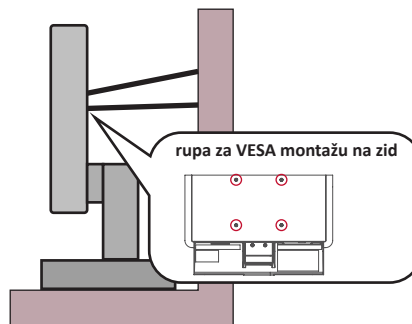
Pročitajte do kraja ove upute prije nego počnete koristiti ovaj uređaj.

- Ove upute spremite na sigurnom mjestu.
- Obraćajte pažnju na upozorenja i slijedite upute.
- Sjednite barem 45 cm / 18 inča od monitora.
- Ostavite razmak od najmanje 10 cm / 4 inča oko uređaja kako biste osigurali dostatnu ventilaciju.
- Uvijek postupajte oprezno sa monitorom kada ga pomičete.
- Koristite ormariće ili stalke ili načine ugradnje koje preporučuje proizvođač kompletnog monitora.
- Koristite se namještajem koji može podnijeti težinu monitora.
- Pazite da monitor ne visi preko ruba namještaja na kojemu je postavljen.
- Ne stavljajte monitor na mjesta gdje se zadržavaju djeca.
- Objasnite djeci opasnosti koje vrebaju na njih kada se penju na namještaj u želji da dosegnu monitor ili srodnu opremu.
- Kabele i vodove priključene na monitor položite tako da se za njih ne može zapeti, spotaknuti, povući ili ih hvatati.
- Budite izuzetno pažljivi prilikom uklanjanja stražnjeg poklopca monitora. Ovaj monitor sadrži dijelove pod visokim naponom.
- Nemojte koristiti uređaj blizu vode. Kako biste smanjili opasnost od požara ili električnog udara, nemojte uređaj izlagati utjecaju vlage.
- Uređaj nemojte izlagati izravnoj sunčevoj svjetlosti i drugim izvorima dugotrajne topline. Nemojte ga montirati blizu izvora topline kao što su radijatori, grijalice, pećnice i drugi uređaji (uključujući pojačala) koji mogu povećati temperaturu uređaja do opasne razine.
- Čistite ga mekom i suhom krpom. Ako je potrebno daljnje čišćenje, potražite detaljnije upute u poglavlju ovog priručnika "Održavanje".
- Izbjegavajte doticanje ekrana. Masnoća s kože se teško odstranjuje.
- Nemojte trljati ili pritiskati ploču monitora, jer tako možete trajno oštetiti zaslon.
- Ne stavljajte monitor na nestabilna mjesta.
- Nemojte stavljati monitor na visoki namještaj (kao što su kuhinjski ormari ili ormari s knjigama) ako niste za zid ili odgovarajući nosač pričvrstili i namještaj i sam monitor.
- Nemojte stavljati monitor na krpe ili druge materijale koji se mogu nalaziti između proizvoda u nosivog namještaja.

- Postavite monitor na dovoljno prozračivano mjesto. Nemojte stavljati ništa na zaslon što će spriječiti odvod topline.
- Nemojte stavljati teške predmete na monitor, video kabel ili kabel napajanja.
- Nemojte na gornji dio monitora ili namještaja na kojemu se proizvod nalazi, stavljati stvari kao što su igračke i daljinski upravljači koje mogu potaknuti djecu na penjanje.
- Ako primijetite dim, neuobičajen zvuk ili čudan miris, odmah isključite monitor i kontaktirajte prodavača ili ViewSonic. Opasno je nastaviti s korištenjem zaslona.
- Ne pokušavajte zaobići sigurnosne značajke polariziranih ili utikača s uzemljenjem. Polarizirani utikač ima dva kontakta, jedan širi od drugog. Utikač s uzemljenjem ima dva kontakta i treći za uzemljenje. Širi nož trećeg kontakta je ovdje radi vaše sigurnosti. Ako utikač ne stane u utičnicu, upotrijebite adapter i nemojte pokušavati na silu umetnuti utikač u utičnicu.
- Provjerite koji je razvodni električni sustav ugrađen u zgradi. U sustavu se mora nalaziti automatski osigurač 120/240 V, 20 A.
- Prilikom spajanja u električnu utičnicu, NEMOJTE izvaditi kontakt za uzemljenje. Budite oprezni, NIKADA NEMOJTE ukloniti kontakte za uzemljenje.
- Zaštitite napajajući kabel kako se po njemu ne bi gazilo i gnječilo, osobito u blizini utikača i na mjestu gdje on izlazi iz uređaja. Pobrinite se da zidna utičnica bude u blizini uređaja i da je nadohvat ruke.
- Koristite samo one dodatke/pribor koje je propisao proizvođač.
- Koristite samo s kolicima, stalcima, tronošcima, nosačima ili stolovima koje navodi proizvođača ili koji se prodaju uz uređaj. Kad se koriste kolica, budite pažljivi pri pomicanju kombinacije kolica/uređaja kako ne bi došlo do ozljede ili prevrtanja kolica.
- Odvojite uređaj od zidne utičnice ako ga nećete koristiti u dužem vremenskom periodu.
- Sve servisne popravke povjerite kvalificiranom osoblju servisa. Potrebno je izvršiti servis u svim slučajevima kad se uređaj ošteti na bilo koji od ovih načina: Ako je oštećen kabel za napajanje, ako je došlo do izlijevanja tekućine po uređaju, ako su uređaj upali predmeti, ako je uređaj bio izložen djelovanju kiše ili vlage, ako uređaj ne radi kako treba ili ako je uređaj pao.
- Kada koristite slušalice/naglavni komplet, prilagodite glasnoću na odgovarajuću razinu ili može doći do oštećenja sluha.

- Opasnost za stabilnost: zaslon može past i prouzročiti ozbiljne ili smrtne tjelesne ozljede. Radi prevencije ozljede, ovaj zaslon mora e čvrsto pričvrstiti na pod/zid u skladu s uputama za ugradnju.
- Pričvršćivanje zaslona na zid ili nepomični predmet pomoću užadi ili drugih sredstava za vezanje može poboljšati oslonac za težinu monitora kako ne bi došlo do pada monitora.

Uzorak rupa (Š x V)	Podloga sučelja (Š x V x D)	Rupa u podlozi	Specifikacije vijaka	Količina
100 x 100 mm	N/D	Ø 5 mm	M4 x 10 mm	4 vijcima



#### NAPOMENA:

- Sredstva za učvršćenje/užad moraju podnijeti silu od 100 N.
- Pazite da užad bude ispružena i bez nabora. Stražnja strana uređaja mora biti okrenuta zidu da se uređaj ne može nagnuti pod djelovanjem vanjske sile.
- Pazite da se monitor ne nagine pod djelovanjem vanjske sile ni na kojoj visini i kutom rotacije uređaja.
- Ako će se postojeći monitor zadržati i premjestiti na drugo mjesto, iste mjere opreza vrijede i za njega.

# Sadržaj

<b>Sigurnosne mjere opreza .....</b>	<b>3</b>
<b>Sadržaj .....</b>	<b>6</b>
<b>Uvod .....</b>	<b>8</b>
Sadržaj pakiranja .....	8
Pregled proizvoda.....	9
Pogled sprjeda.....	9
Pogled sa stražnje strane .....	9
U/I priključci .....	9
<b>Početno podešavanje .....</b>	<b>10</b>
Montaža postolja.....	10
Uklanjanje postolja i montaža monitora .....	11
Upotreba sigurnosnog utora .....	13
<b>Povezivanje .....</b>	<b>14</b>
Priključivanje u napajanje.....	14
Priključivanje vanjskih uređaja .....	15
<b>Korištenje monitora .....</b>	<b>16</b>
Podešavanje kuta gledanja.....	16
Podešavanje kuta nagiba.....	16
Uključivanje/isključivanje uređaja .....	17
Korištenje tipki upravljačke ploče.....	17
Brzi izbornik.....	18
Tipkovnički prečaci .....	19
Konfiguracija postavki .....	21
Općenito o korištenju.....	21
Stablo ekranskog izbornika (OSD) .....	23

<b>Dodatak .....</b>	<b>27</b>
Tehnički podaci.....	27
Pojmovnik.....	29
Rješavanje problema .....	33
Održavanje.....	35
Opće mjere opreza .....	35
Čišćenje zaslona .....	35
Čišćenje kućišta .....	35
Filtar plave svjetlosti i zaštita očiju .....	36
Izračunavanje pauza.....	36
Gledanje udaljenih predmeta.....	36
Vježbe za oči i vrat.....	36
<b>Informacija o propisima i servisne informacije.....</b>	<b>37</b>
Informacije o sukladnosti .....	37
FCC izjava o sukladnosti .....	37
Izjava za Kanadu .....	37
CE sukladnost ta zemlje europske unije.....	37
Izjava o RoHS2 sukladnosti.....	38
Indijska ograničenja za štetne tvari.....	39
Odlaganje proizvoda na kraju životnog vijeka.....	39
Informacije o autorskim pravima .....	40
Služba za korisnike .....	41
Ograničeno jamstvo .....	42

# Uvod

## Sadržaj pakiranja

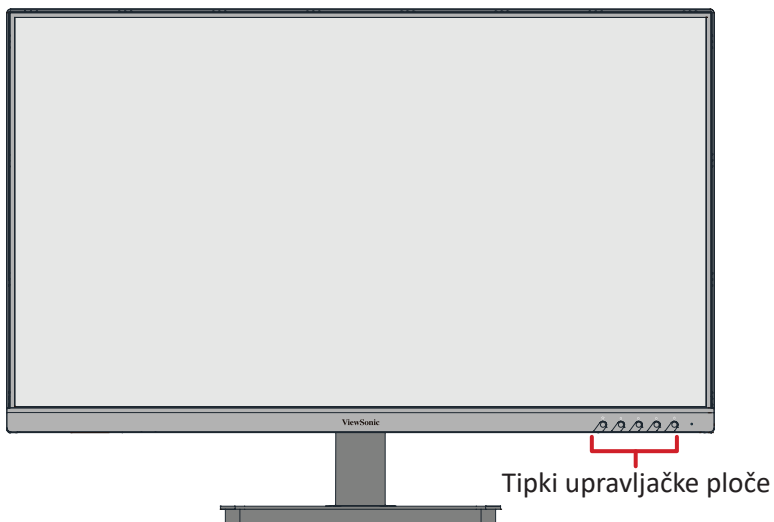
- Monitor
- Adapter napajanja
- Video kabel
- Vodič za brzi početak rada

**NAPOMENA:** Kabeli koji su isporučeni u paketu razlikuju u različitim državama. Dodatne informacije zatražite u lokalnoj trgovini.

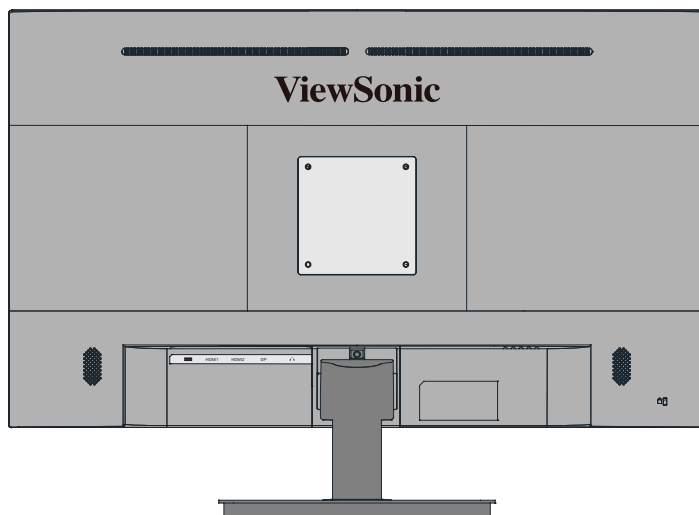


# Pregled proizvoda

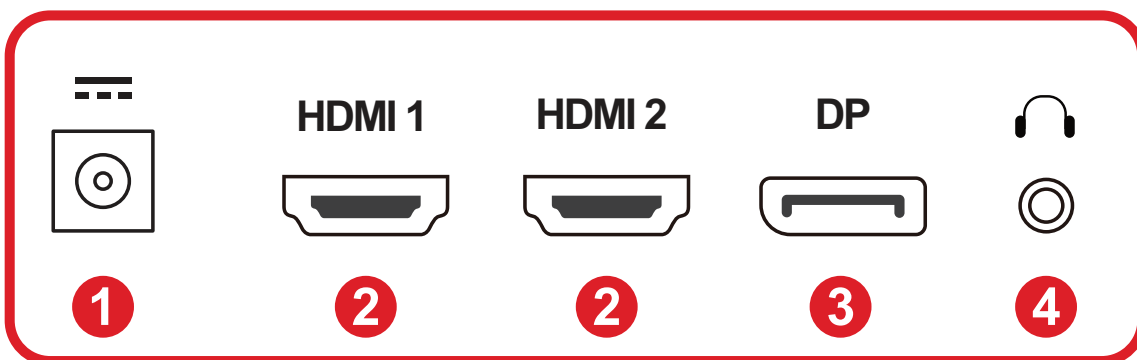
## Pogled sprjeda



## Pogled sa stražnje strane



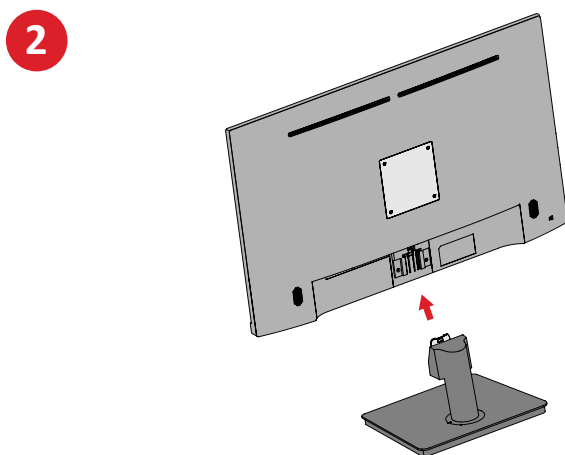
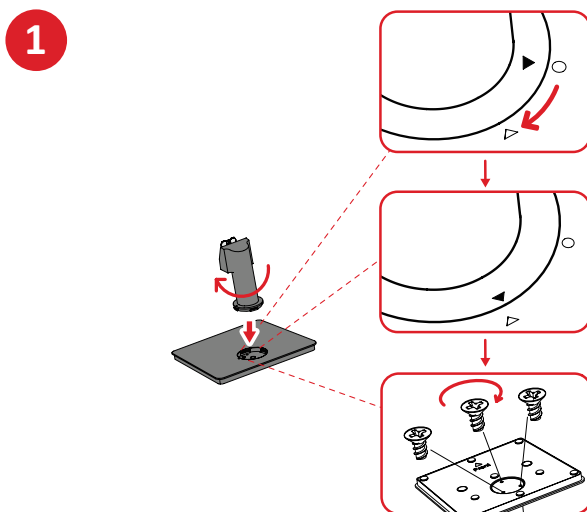
## U/I priključci



**NAPOMENA:** Više informacija o tipkama **Upravljačka ploča** i njihovim funkcijama pronaći ćete u „Hot Keys (Tipkovnički prečaci)“ na str. 26.

# Početno podešavanje

## Montaža postolja



**NAPOMENA:** Uvijek postavite uređaj na ravnu, stabilnu površinu. U suprotnom uređaj može pasti i oštetiti se uslijed čega se mogu pojaviti tjelesne ozljede.

## Uklanjanje postolja i montaža monitora

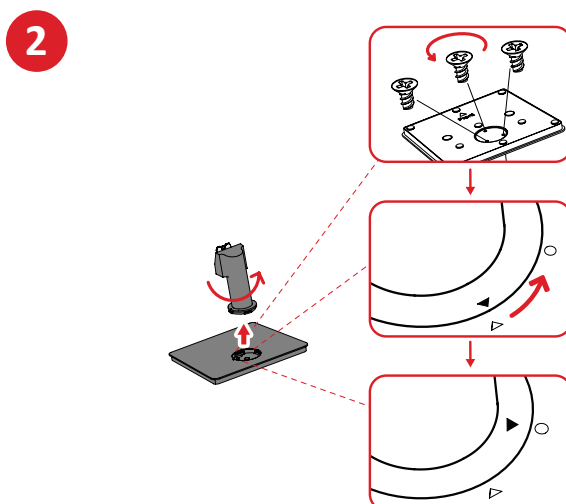
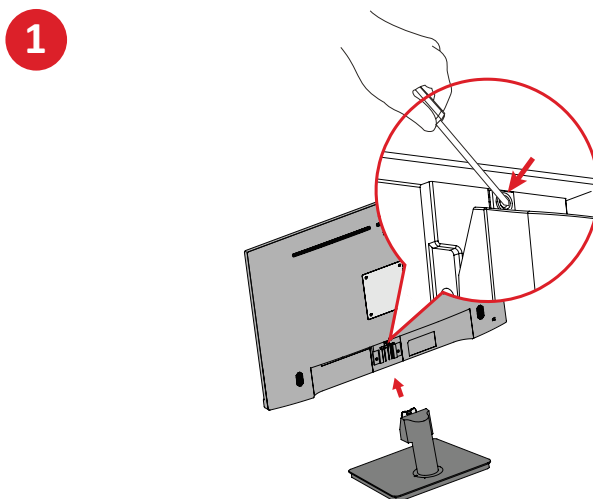
Pogledajte donju tablicu u kojoj ćete pronaći standardne mjere kompleta za zidnu ugradnju.

**NAPOMENA:** Koristite isključivo komplet za zidnu ugradnju/nosač s UL certifikatom. Za nabavljanje kompleta za zidnu ugradnju ili postolja za prilagođavanje visine, kontaktirajte tvrtku ViewSonic® ili lokalnog prodavača.

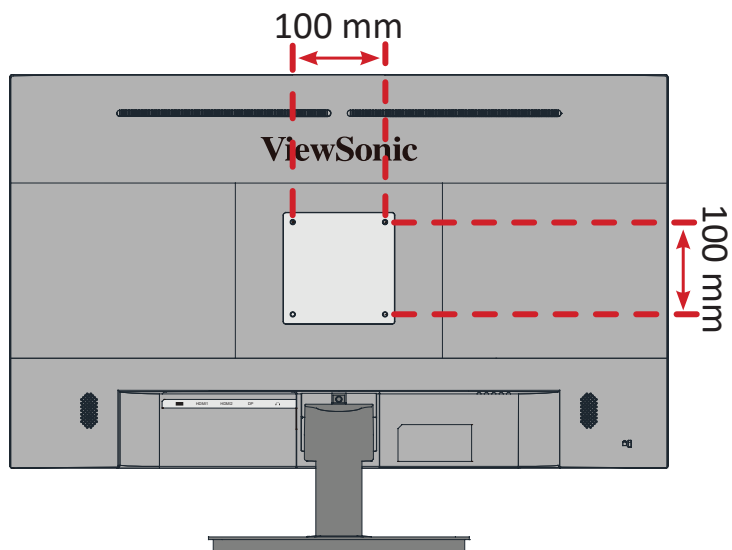
Maksimalno opterećenje	Uzorak rupa (Š x V)	Pločica sučelja (Š x V x D)	Rupa u podlozi	Specifikacije vijaka	Količina
14 kg	100 x 100 mm	N/D	Ø 5 mm	M4 x 10 mm	4 vijcima

**NAPOMENA:** Kompleti za zidnu ugradnju kupuju se zasebno.

1. Isključite uređaj i odspojite sve kabele.
2. Postavite uređaj na ravnu, stabilnu površinu sa zaslonom okrenutim prema dolje.
3. Skinite stalak monitora.



4. Postavite nosač za montažu u VESA montažne rupe na stražnjoj strani uređaja. Zatim ga pričvrstite četirima (4) vijcima (M4 x 10 mm).



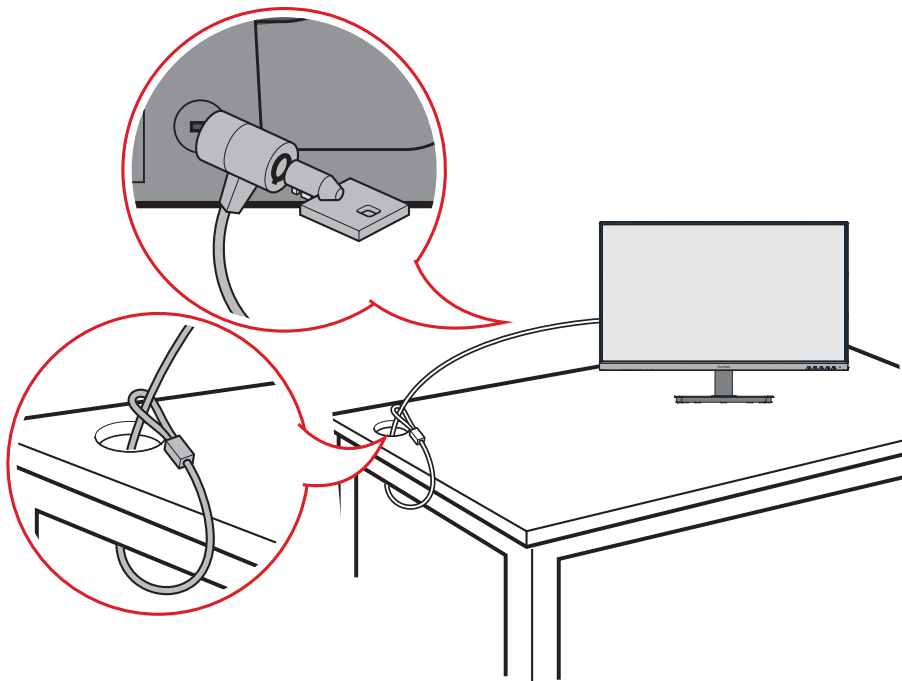
5. Pratite upute za zidnu montažu monitora koje su isporučene uz komplet za zidnu ugradnju

## Upotreba sigurnosnog utora

Kako biste onemogućili krađu uređaja, koristite napravu za zaključavanje sa sigurnosnim utorom kojom pričvrstite uređaj za fiksirani predmet.

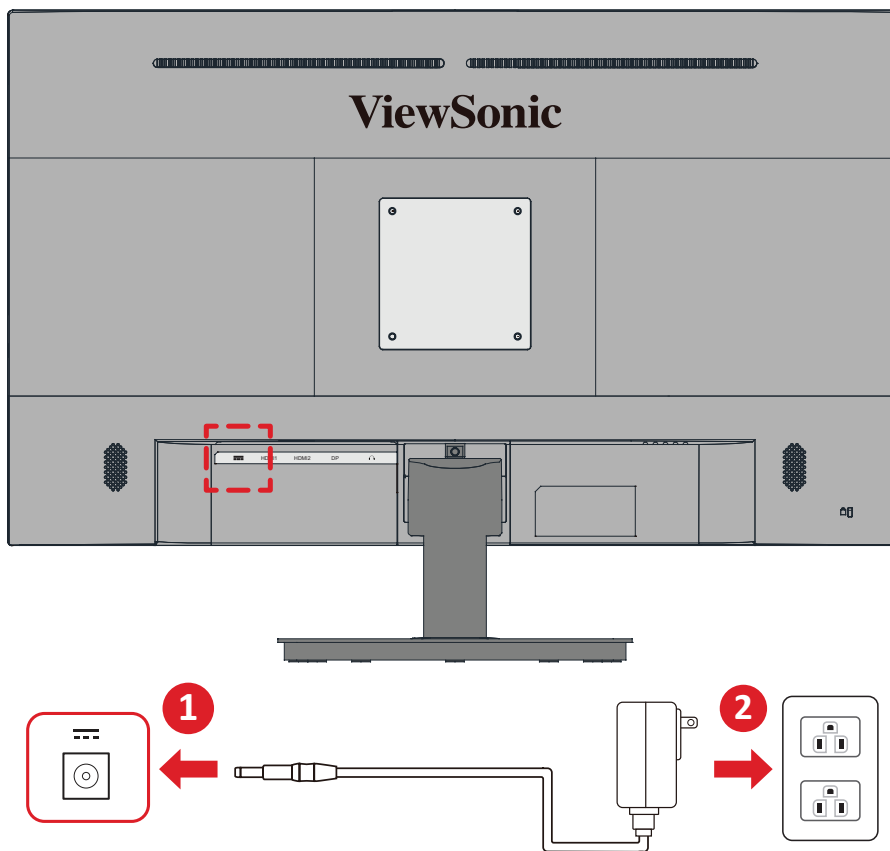
Dodatno, pričvršćivanjem monitora na zid ili na nepomični predmet s pomoću sigurnosnog užeta može pomoći u pridržavanju težine monitora kako ne bi došlo do pada monitora.

U nastavku ćete pronaći primjer postavljanja naprave za zaključavanje sa sigurnosnim utorom na stol.



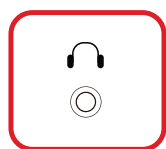
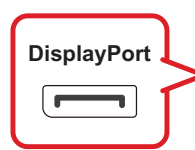
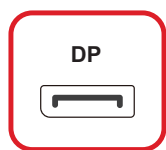
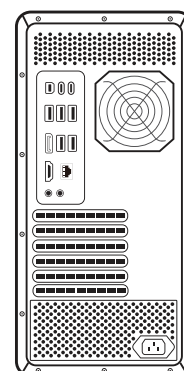
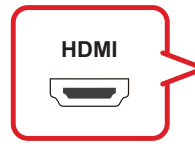
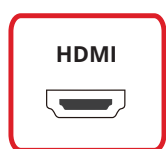
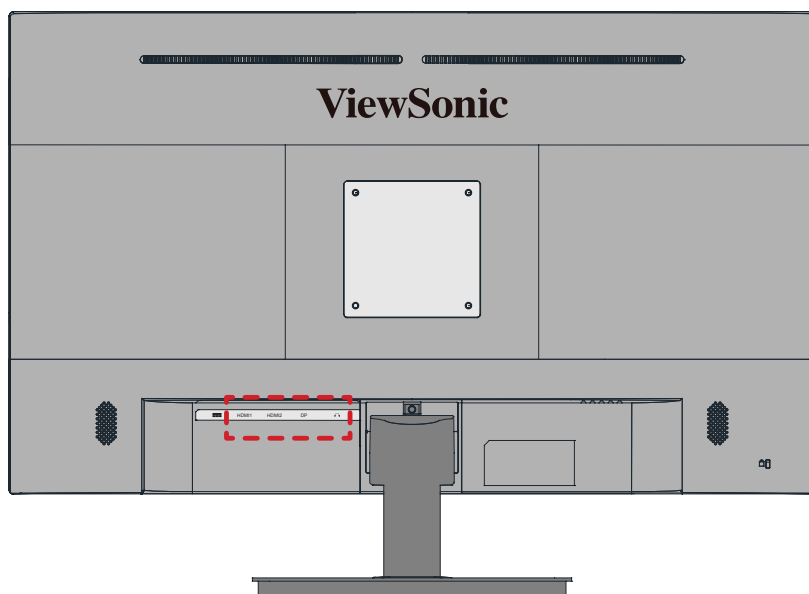
# Povezivanje

## Priključivanje u napajanje



1. Priključite adapter napajanja u DC IN utičnicu na stražnjoj strani uređaja.
2. Utikač adapter napajanja u utičnicu.

# Priključivanje vanjskih uređaja

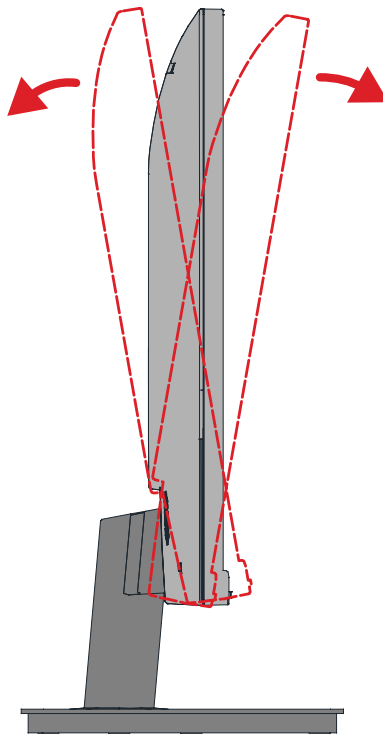


# Korištenje monitora

## Podešavanje kuta gledanja

### Podešavanje kuta nagiba

Nagnite monitor prema naprijed ili natrag na željeni kut gledanja (-4 ° do 20 °).

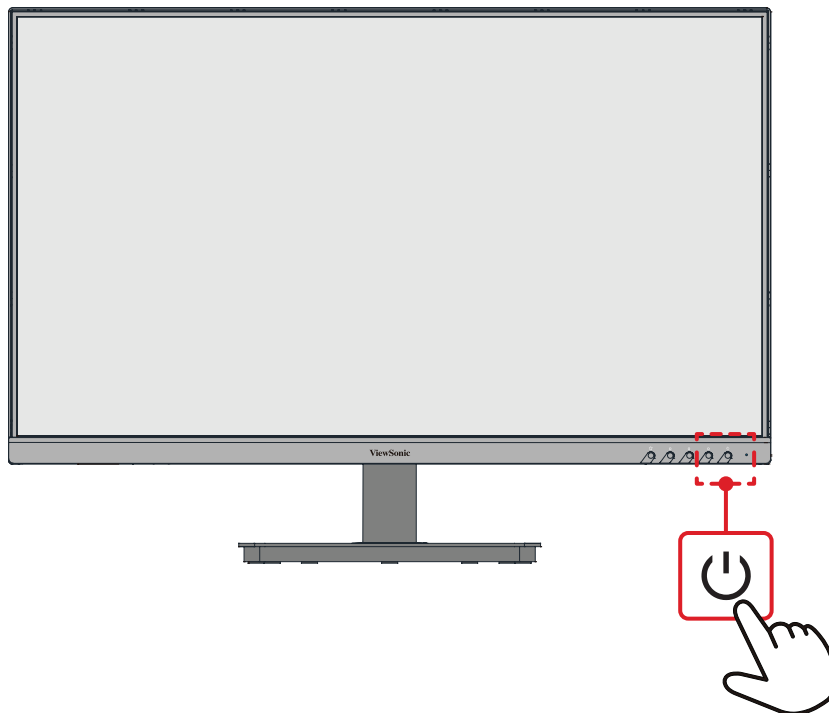


**NAPOMENA:** Pri podešavanju, čvrsto pridržavajte postolje jednom rukom dok drugom nagnijete monitor naprijed ili natrag.



## Uključivanje/isključivanje uređaja

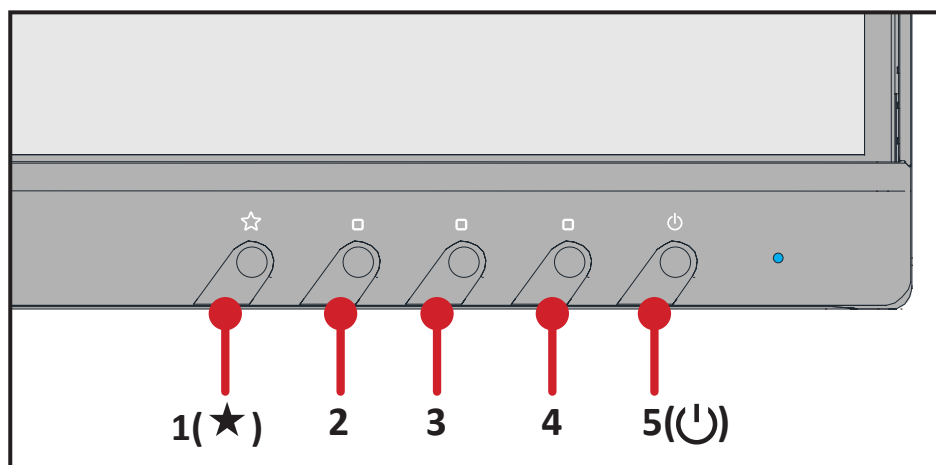
1. Priključite kabel napajanja u električnu utičnicu.
2. Pritisnite gumb **napajanja** za uključivanje monitora.
3. Za isključivanje monitora ponovno pritisnite gumb **napajanja**.



**NAPOMENA:** Monitor će trošiti određenu količinu napajanja sve dok je kabel napajanja priključen u električnu utičnicu. Ako monitor nećete dugo koristiti, odspojite utikač napajanja iz električne utičnice.

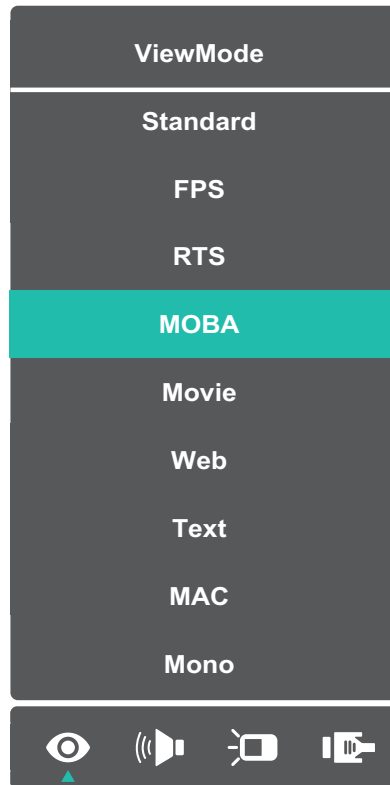
## Korištenje tipki upravljačke ploče

Tipkama na upravljačkoj ploči pristupite brzom izborniku, aktivirajte tipkovničke prečace, pomaknite se do ekranskog (OSD) izbornika i promijenite postavke.








## Brzi izbornik

Pritisnite tipku **1(★)** za otvaranje brzog izbornika.

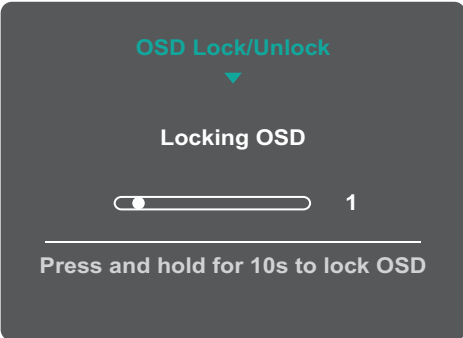
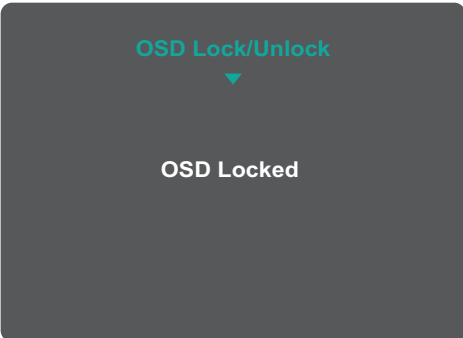


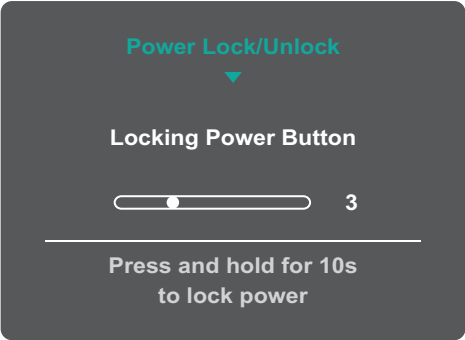
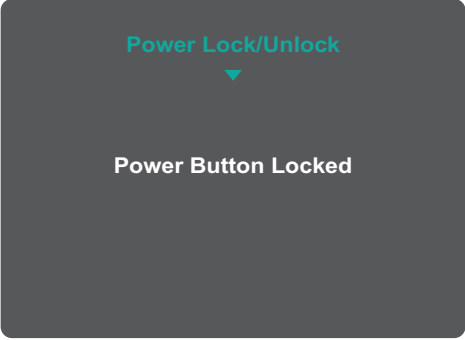
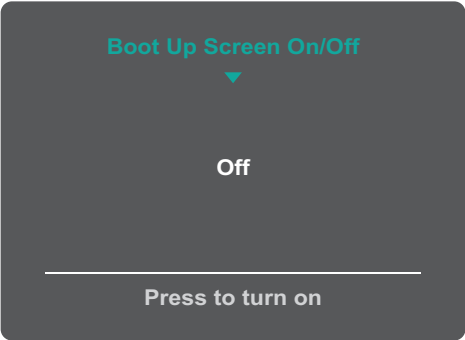
**NAPOMENA:** Slijedite vodič za tipke koji se pojavljuje na bočnoj strani zaslona za odabir opcije ili podešavanje.

izbornik	Opis
 <b>ViewMode</b>	Odaberite jednu od unaprijed postavljenih postavki boje.
 <b>Volume (glasnoća)</b>	Ugađa razinu zvuka ili utišava.
 <b>Contrast/Brightness (kontrast/svjetlina)</b>	Prilagodite kontrast ili svjetlinu.
 <b>Input Select (odabir ulaza)</b>	Odaberite tip ulaznog priključka.
 <b>Exit (Izlaz)</b>	Za izlaz iz brzog izbornika.

## Tipkovnički prečaci

Kada je ekranski izbornik (OSD) isključen, možete brzo pristupiti posebnim funkcijama koristeći tipke na upravljačkoj ploči.

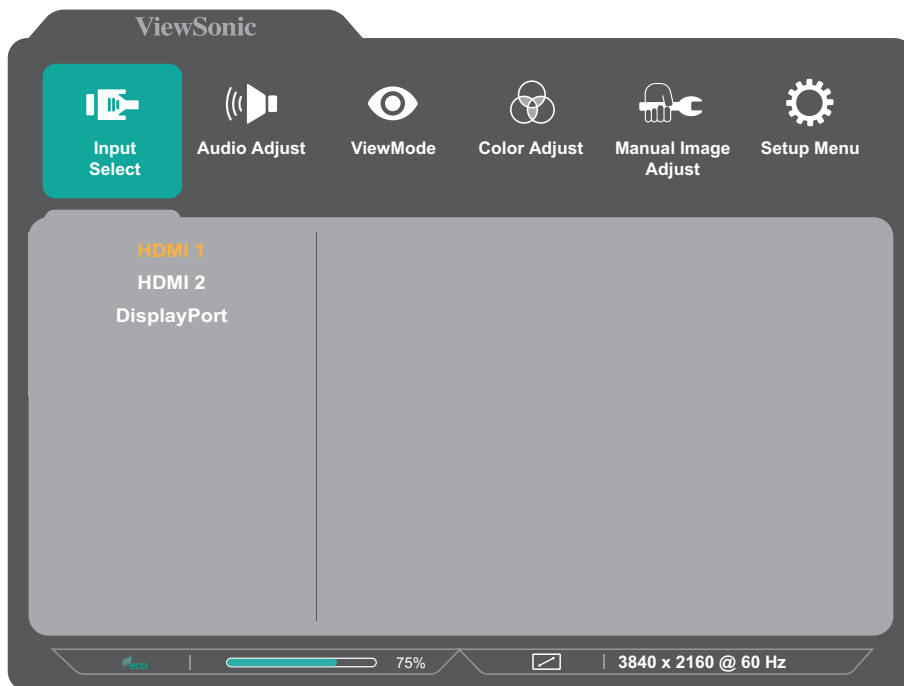
Tipka	Opis
1(★) + 2	<p data-bbox="347 353 1428 495">Dodirnite tipke kako biste zaključali/otključali OSD izbornik. Kada se na zaslonu prikaže izbornik, pritisnite i 10 sekundi zadržite obje tipke kako bi se zaključao/otključao OSD izbornik.</p> <div data-bbox="667 510 1131 846" data-label="Image">A screenshot of a dark grey OSD menu. At the top, it says 'OSD Lock/Unlock' in cyan with a downward arrow. Below that, it says 'Locking OSD' in white. There is a progress bar with a white circle on the left and the number '1' on the right. At the bottom, it says 'Press and hold for 10s to lock OSD' in white.</div> <p data-bbox="347 875 1396 958">Ako je OSD izbornik zaključan, na zaslonu će se prikazati sljedeća poruka:</p> <div data-bbox="667 974 1131 1310" data-label="Image">A screenshot of a dark grey OSD menu. At the top, it says 'OSD Lock/Unlock' in cyan with a downward arrow. Below that, it says 'OSD Locked' in white.</div>

Tipka	Opis
1(★) + 4	<p>Dodirnite tipke za zaključavanje/otključavanje gumba <b>napajanja</b>. Kada se na zaslonu prikaže izbornik, zadržite obje tipke 10 sekundi kako bi se zaključao/otključao gumb <b>napajanja</b>.</p>  <p>Ako je gumb <b>napajanja</b> zaključan, na zaslonu će se prikazati sljedeća poruka:</p> 
3 + 4	<p>Dodirnite tipke kako bi se prikazao/sakrio zaslon za podizanje sustava kada je uređaj uključen.</p> 

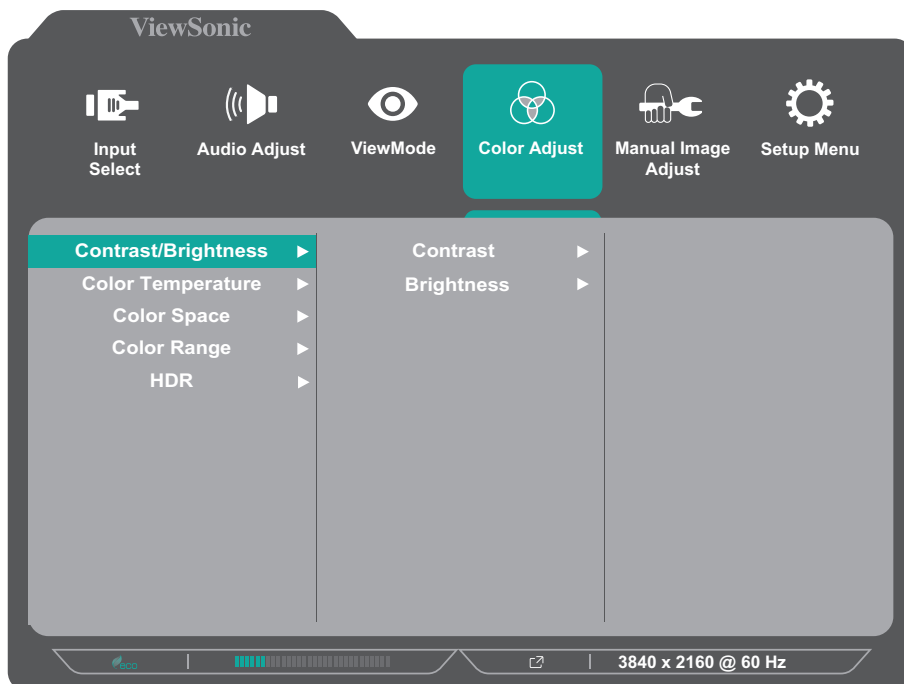
# Konfiguracija postavki

## Općenito o korištenju

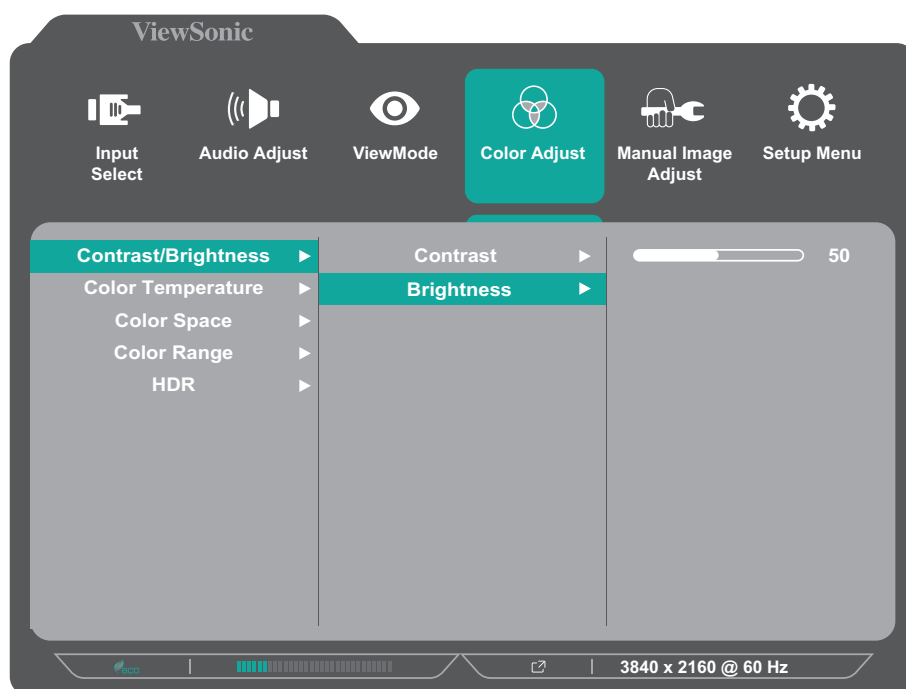
1. Pritisnite tipku **2/3/4** za prikaz zaslonskog (OSD) izbornika.



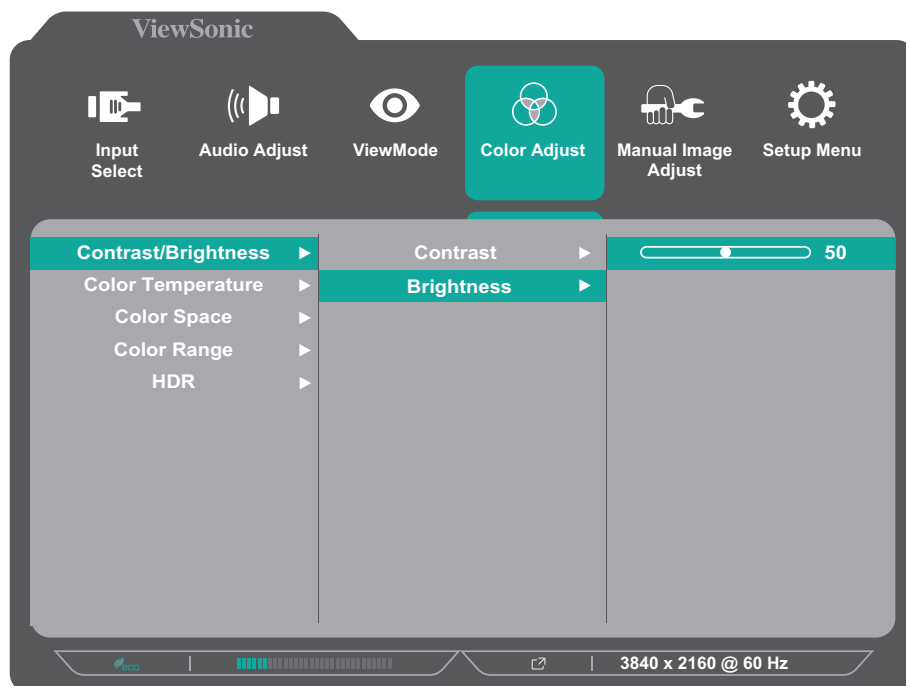
2. Pritisnite tipku **1(★)** ili **2** za odabir glavnog izbornika. Zatim pritisnite tipku **3** za ulaz u odabrani izbornik.



3. Pritisnite tipku **1(★)** ili **2** za odabir željene opcije iz izbornika. Zatim pritisnite tipku **3** za ulaz u podizbornik.



4. Pritisnite tipku **1(★)** ili **2** za podešavanje/odabir postavke. Zatim pritisnite tipku **3** za potvrdu.



**NAPOMENA:** Nakon podešavanja određenih opcija izbornika nije potrebno pritisnuti tipku **3** kako biste potvrdili odabir. Slijedite vodič za tipke koji je prikazan na dnu zaslona i odaberite željenu opciju ili izvršite podešavanja.

5. Pritisnite tipku **4** za povratak u prethodni izbornik.

**NAPOMENA:** Za izlaz iz OSD izbornika, pritisnite tipku **5(⏻)**.

## Stablo ekranskog izbornika (OSD)

Glavni izbornik	Podizbornik	Opcija izbornika	
Input Select	HDMI 1		
	HDMI 2		
	DisplayPort		
Audio Adjust	Volume	(-/+ , 0~100)/1	
	Mute	On	
		Off	
ViewMode	Standard		
	FPS		
	RTS		
	MOBA		
	Movie		
	Web		
	Text		
	MAC		
	Mono		

Glavni izbornik	Podizbornik	Opcija izbornika			
Color Adjust	Contrast/Brightness	Contrast	(-/+ , 0~100)/1		
		Brightness	(-/+ , 0~100)/1		
	Color Temperature	sRGB			
		Bluish			
		Cool			
		Native			
		Warm			
	User Color	Red	(-/+ , 0~100)/1		
		Green	(-/+ , 0~100)/1		
		Blue	(-/+ , 0~100)/1		
	Color Space	Auto			
		RGB			
		YUV			
	Color Range	Auto			
		Full Range			
Limited Range					
HDR	Auto				
	Off				
Manual Image Adjust	Sharpness	(-/+ , 0~100)/25			
	Blue Light Filter	(-/+ , 0~100)/1			
	Aspect Ratio	4:3			
		5:4			
		16:9			
		16:10			
	Overscan	On			
		Off			
	Black Stabilization	(-/+ , 0~100)/10			
	Advanced DCR	(-/+ , 0~100)/25			
Response Time	Standard				
	Advanced				
	Ultra Fast				



Glavni izbornik	Podizbornik	Opcija izbornika	
Setup Menu	Language Select	English	
		Français	
		Deutsch	
		Español	
		Italiano	
		Suomi	
		Svenska	
		Русский	
		Türkçe	
		Česká	
		Tiếng Việt	
		日本語	
		한국어	
		繁體中文	
	简体中文		
	Information		
OSD Size	Native		
	Large		
OSD Timeout	(-/+ , 5/15/30/60)		

Glavni izbornik	Podizbornik	Opcija izbornika	
<b>Setup Menu</b>	OSD Background	On	
		Off	
	Power Indicator	On	
		Off	
	Auto Power Off	On	
		Off	
	Sleep	30 minutes	
		45 minutes	
		60 minutes	
		120 minutes	
		Off	
	ECO Mode	Standard	
		Optimize	
		Conserve	
	Auto Detect	On	
		Off	
	DDC/CI	On	
		Off	
Memory Recall			

# Dodatak

## Tehnički podaci

Stavka	Kategorija	Tehnički podaci
LCD	Tip	IPS, Color a-Si TFT aktivna matrica 3840 x 2160 LCD, veličina piksela 0,06053 mm x 0,18159 mm
	Veličina zaslona	80 cm (stvarna dijagonala 31,5")
	Filtar boja	RGB vertikalna pruga
	Staklena površina	Vrsta zaštite od odsjaja (Haze 25%), tvrdi zaštitni sloj (3H)
Ulazni signal	Video sinkronizacija	<u>TMDS digital (100 Ω)</u> DisplayPort (v. 1.4): $f_h$ : 24~140 kHz, $f_v$ : 48~60 Hz HDMI (v. 2.0): $f_h$ : 15~140 kHz, $f_v$ : 24~60 Hz
Kompatibilnost	Osobno računalo	do 3840 x 2160
	Macintosh	do 3840 x 2160
Razlučivost <sup>1</sup>	Preporučeno	3840 x 2160 na 60 Hz
	Podržano	<ul style="list-style-type: none"><li>• 3840 x 2160 na 50, 60 Hz</li><li>• 2560 x 1440 na 50, 60 Hz</li><li>• 2560 x 1080 na 60 Hz</li><li>• 1920 x 1200 na 50, 60 Hz</li><li>• 1920 x 1080 na 50, 60 Hz</li><li>• 1680 x 1050 na 50, 60 Hz</li><li>• 1600 x 1200 na 60 Hz</li><li>• 1600 x 900 na 60 Hz</li><li>• 1440 x 900 na 60 Hz</li><li>• 1400 x 1050 na 60 Hz</li><li>• 1366 x 768 na 60 Hz</li><li>• 1360 x 768 na 60 Hz</li><li>• 1280 x 1024 na 60 Hz</li><li>• 1280 x 768 na 60 Hz</li><li>• 1152 x 720 na 50, 60 Hz</li><li>• 1280 x 720 na 50, 60 Hz</li><li>• 1024 x 768 na 60 Hz</li><li>• 960 x 600 na 50, 60 Hz</li><li>• 848 x 480 na 60 Hz</li><li>• 800 x 600 na 60 Hz</li><li>• 768 x 480 na 60 Hz</li><li>• 720 x 576 na 50 Hz</li><li>• 720 x 480 na 60 Hz</li><li>• 650 x 480 na 60 Hz</li></ul>
Adapter napajanja <sup>2</sup>	Ulazni napon	AC 100- 240V, 50/60Hz (automatsko preklapanje)

1- Grafičku karticu u računalu nemojte postaviti tako da prekorači ove načine vremenskih postavki; tako možete trajno oštetiti zaslon.

2- Koristite isključivo adapter napajanja tvrtke ViewSonic® ili neki drugi odobreni izvor.

Stavka	Kategorija	Tehnički podaci
Područje prikaza	Aktivna veličina (V x Š)	697,30 x 392,23 mm
		27,45" x 15,44"
Radni uvjeti	Temperatura	0° C do 40° C (32° F do 104° F)
	Relativna vlažnost	od 20% do 90% (bez kondenzacije)
	Nadmorska visina	16 404,2 stopa (5 km)
Uvjeti skladištenja	Temperatura	- 20° C do 60° C (- 4° F do 140° F)
	Relativna vlažnost	od 5% do 90% (bez kondenzacije)
	Nadmorska visina	39.370,1 stopa (12 km)
Mjere (Sa stalkom)	Fizička (Š x V x D)	714,3 x 520,3 x 231 mm
		28,1" x 20,5" x 9,1"
Mjere (Bez stalka)	Fizička (Š x V x D)	714,3 x 427,48 x 59,2 mm
		28,1" x 16,8" x 2,3"
Zidni nosač	Mjere	100 x 100 mm
Težina (Sa stalkom)	Fizička	6,6 kg
		14,6 lbs
Težina (Bez stalka)	Fizička	5,5 kg
		12 lbs
Potrošnji napajanja	Uključeno <sup>3</sup>	41 W (tipično) bez zvuka
	Isključeno	≤ 0,3 W

3- Uvjeti ispitivanja sukladni su EEI standardu.

## Pojmovnik

U ovom odjeljku opisan je standardni pojmovnik pojmova korištenih u svim modelima LCD zaslona. Svi pojmovi navedeni su abecednim redoslijedom.

**NAPOMENA:** Neki pojmovi možda se ne odnose na vaš monitor.

### **A** **Advanced DCR (napredni DCR)**

Napredna DCR tehnologija automatski prepoznaje slikovni/video signal i inteligentno upravlja pozadinskom svjetlinom i bojom kako bi se poboljšala mogućnost kvalitetnog prikazivanja "crnje" crne u tamnijim scenama i "bjelje" bijele u svjetlijim scenama.

### **Audio Adjust (podešavanje zvuka)**

Podešava ili isključuje zvuk, ili se prebacuje između zvučnih ulaza (ako postoji više od jednog izvora).

### **Auto Detect (automatsko prepoznavanje)**

Ako trenutno aktivni ulazni izvor ne odašilje signal, monitor će se automatski prebaciti na sljedeću ulaznu opciju. Ova funkcija je izvorno isključena na nekim modelima.

### **Auto Image Adjust (automatsko podešavanje slike)**

Automatski podešava veličinu prikaza, centrira ga te fino podešava video signal kako bi se eliminirali "valovi" i izobličenost.

### **B** **Blue Light Filter (filtar za plavo svjetlo)**

Služi za podešavanje filtra koji blokira plavo svjetlo visoke energije, čime se postiže veća udobnost pri gledanju.

### **Brightness (svjetlina)**

Podešavanje pozadinskih razina crne na slici.

## C Color Adjust (prilagodba boje)

Pružá nekoliko načina ugađanja boja radi postavki boja koje korisniku najbolje odgovaraju.

### Color Space (format boje)

Biranje formata boje za prikaz na monitoru (RGB, YUV).

### Color Temperature (toplina boje)

Omogućuje biranje određenih postavki "topline", odnosno "temperature" boje za daljnju personalizaciju doživljaja gledanja.

Zadane vrijednosti ploče	Izvorni status ploče
sRGB	Standardni prostor boja koji se koristi u sustavu Windows.
Bluish (plavkasta)	Postavite temperaturu boje na 9.300K.
Cool (hladna)	Postavite temperaturu boje na 7.500K.
Native (izvorna)	Zadana temperatura boje. Preporučeno za općenitu upotrebu.
Warm (topla)	Postavite temperaturu boje na 5.000K.

### Contrast (kontrast)

Podlašavanje razlike između pozadine (razina crne) i prednjeg plana (razina bijele).

## I Information (podaci)

Prikazuje se način vremenskih postavki (ulaz video signala) koji dolazi iz grafičke kartice na računalo, broj LCD modela, serijski broj i URL internetske stranice ViewSonic®. Potražite u korisničkom priručniku grafičke kartice upute o načinu izmjene razlučivosti i frekvencije osvježivanja (vertikalne frekvencije).

**NAPOMENA:** Primjerice, VESA 1024 x 768 pri 60 Hz znači da je razlučivost 1024 x 768, a učestalost osvježavanja 60 Hz.

### Input Select (odabir ulaza)

Prebacivanje između različitih opcija ulaza za monitor.

- M Manual Image Adjust (ručno podešavanje slike)**  
Prikazuje izbornik "Manual Image Adjust" (ručno podešavanje slike). Ručno možete izvršiti različita podešavanja kvalitete slike.
- Memory Recall (opoziv memorije)**  
Izmjene postavki vraća na tvorničke postavke ako monitor funkcionira režimu Factory Preset Timing Mode (režimu tvorničkih postavki) navedenog u specifikacijama u ovom priručniku.
- NAPOMENA:** (Iznimka) Ovaj upravljački element neće utjecati na promjene koje su izvršene pomoću postavke „Language Select“ (Odabir jezika) ili „Power Lock“ (Zaključavanje napajanja).
- O Overscan (veće područje sken.)**  
Odnosi se na obrezanu sliku na vašem zaslonu. Postavka na monitoru koja će povećati sadržaj filma kako ne biste vidjeli vanjske rubove filma.
- R Recall (opoziv)**  
Opoziv postavki monitora Viewmode.
- Resolution Notice (obavijest o razlučivosti)**  
Ova obavijest korisnike upozorava da trenutna razlučivost nije ispravna izvorna razlučivost. Obavijest će se pojaviti u prozoru prikaza postavki, kada se određuje razlučivost.
- Response Time (Vrijeme reakcije)**  
Podešavanje vremena reakcije, čime se dobiva glatka slika, bez crtica, zamućivanja ili udvajanja slike. Nisko vrijeme reakcije savršeno je za igre s puno zahtjevne grafike i također pruža visoku kvalitetu gledanja sportova ili akcijskih filmova.
- S Setup Menu (izbornik postava)**  
Podešava postavke ekranskog izbornika (OSD). Mnoge od navedenih postavki mogu aktivirati obavijesti o prikazu na zaslonu pa korisnici ne moraju ponovno otvarati izbornik.
- Sharpness (oštrina)**  
Podešava kvalitetu slike monitora.

## **V ViewMode**

ViewSonicova jedinstvena značajka ViewMode pruža različite unaprijed konfigurirane postavke: "Game (Igre)", "Movie (Film)", "Web (Internet)", "Text (Tekst)" i "Mono (Crno-bijelo)". Ove već gotove postavke posebno su namijenjene za optimizirano korištenje zaslona pri različitim primjenama.



## Rješavanje problema

U ovom odjeljku opisani su neki uobičajeni problemi koji se mogu javiti pri korištenju monitora.

Problem	Moguća rješenja
Nema napajanja	<ul style="list-style-type: none"><li>• Provjerite jeste li uključili monitor pritiskom gumba za <b>Uključivanje</b>.</li><li>• Pobrinite se da kabel napajanja bude propisno i čvrsto priključen na monitor i u utičnicu napajanja.</li><li>• Priključite drugi električni uređaj u utičnicu kako biste provjerili isporučuje li se električno napajanje putem te utičnice.</li></ul>
Napajanje je uključeno, ali na zaslonu se ne pojavljuje slika	<ul style="list-style-type: none"><li>• Provjerite je li pravilno i čvrsto priključen video kabel koji povezuje monitor i računalo.</li><li>• Prilagodite postavke svjetline i kontrasta.</li><li>• Provjerite je li odabran odgovarajući ulazni izvor.</li></ul>
Pogrešne ili nenormalne boje	<ul style="list-style-type: none"><li>• Ako neka boja nedostaje (crvena, zelena ili plava), provjerite video kabel i uvjerite se da li čvrsto spojen. Olabavljeni ili slomljeni kontakti u konektoru kabela će izazvati nepravilni spoj.</li><li>• Priključite monitor na drugo računalo.</li></ul>
Slika na zaslonu je presvijetla ili pretamna	<ul style="list-style-type: none"><li>• Prilagodite postavke svjetline i kontrasta koristeći ekranski izbornik.</li><li>• Vratite monitor na tvorničke postavke.</li></ul>
Slika na zaslonu se pojavljuje i nestaje	<ul style="list-style-type: none"><li>• Provjerite je li odabran odgovarajući ulazni izvor.</li><li>• Provjerite ima li savijenih ili slomljenih kontakta u priključku video kabela.</li><li>• Provjerite je li pravilno i čvrsto priključen video kabel koji povezuje monitor i računalo.</li></ul>
Slika na zaslonu je zamagljena	<ul style="list-style-type: none"><li>• Prilagodite razlučivost odgovarajućem formatu.</li><li>• Vratite monitor na tvorničke postavke.</li></ul>
Zaslon nije pravilno centriran	<ul style="list-style-type: none"><li>• Prilagodite horizontalne i vertikalne kontrole koristeći ekranski izbornik.</li><li>• Provjerite format.</li><li>• Vratite monitor na tvorničke postavke.</li></ul>
Zaslon je žut	<ul style="list-style-type: none"><li>• Provjerite je li isključena opcija „Blue Light Filter“ (Filtar plavog svjetla).</li></ul>

Problem	Moguća rješenja
OSD izbornik se ne pojavljuje na zaslonu/ OSD kontrole nisu dostupne	<ul style="list-style-type: none"> <li>• Provjerite je li ekranski izbornik zaključan.</li> <li>• Isključite monitor, odspojite kabel napajanja, ponovno ga priključite i zatim uključite monitor.</li> <li>• Vratite monitor na tvorničke postavke.</li> </ul>
Tipke na upravljačkoj ploči ne rade	<ul style="list-style-type: none"> <li>• Istodobno možete pritisnuti samo jednu tipku.</li> <li>• Ponovo pokrenite računalo.</li> </ul>
Neke izbornike nije moguće odabrati na zaslonu	<ul style="list-style-type: none"> <li>• Prilagodite ViewMode ili ulazni izvor.</li> <li>• Vratite monitor na tvorničke postavke.</li> </ul>
Nema audio izlaza	<ul style="list-style-type: none"> <li>• Ako koristite slušalice/naglavni komplet, provjerite je li priključen mini stereo priključak.</li> <li>• Pobrinite se da glasnoća nije utišana ili postavljena na vrijednost 0.</li> <li>• Provjerite postavku audio ulaza.</li> </ul>
Monitor se ne prilagođava	<ul style="list-style-type: none"> <li>• Provjerite ima li zapreka u blizini ili na monitoru i je li postavljen na odgovarajući razmak.</li> <li>• Više pojedinosti potražite u „Podešavanje kuta gledanja“ odjeljak.</li> </ul>
USB uređaji priključeni u monitor ne rade	<ul style="list-style-type: none"> <li>• Provjerite je li USB kabel pravilno spojen.</li> <li>• Isprobajte drugi USB priključak (ako je dostupan).</li> <li>• Nekim USB uređajima potrebna je električna struja; spojite uređaj izravno u računalo.</li> </ul>
Vanjski uređaj je priključen, ali na zaslonu se ne pojavljuje slika	<ul style="list-style-type: none"> <li>• Provjerite je li uključeno napajanje</li> <li>• Prilagodite svjetlinu i kontrast koristeći ekranski izbornik.</li> <li>• Provjerite je li priključni kabel propisno i čvrsto spojen. Olabavljeni ili slomljeni kontakti u konektoru kabela će izazvati nepravilni spoj.</li> </ul>

# Održavanje

## Opće mjere opreza

- Pobrinite se da je monitor isključen, a kabel napajanja odspojen iz električne utičnice.
- Nemojte raspršivati ili izlijevati tekućinu izravno na zaslon ili kućište.
- Oprezno postupajte s monitorom, na tamnijim monitorom lakše se uočavaju ogrebotine nego na svjetlijima.

## Čišćenje zaslona

- Obrišite ekran čistom, mekom krpom koja ne otpušta dlačice. Na taj način ćete odstraniti prašinu i ostale čestice.
- Ako zaslon još nije čist, na čistu i meku krpu koja ne otpušta dlačice nanesite malu količinu sredstva za čišćenje stakla koje ne sadrži amonijak ili alkohol i njome obrišite zaslon.

## Čišćenje kućišta

- Koristite meku i suhu krpu.
- Ako kućište još nije čisto, na čistu i meku krpu koja ne otpušta dlačice nanesite malu količinu blagoga, neabrazivnog sredstva za čišćenje koje ne sadrže amonijak niti alkohol i njome obrišite površinu.

## Izjava o odricanju od odgovornosti

- ViewSonic® ne preporučuje korištenje sredstava za čišćenje koja sadrže amonijak ili alkohol za čišćenje zaslona ili kućišta. Primijećeno je da neka kemijska sredstva dovode do oštećenja zaslona i/ili kućišta monitora.
- Tvrtka ViewSonic® ne snosi odgovornost za oštećenja koja su nastala upotrebom sredstava za čišćenje koja u sebi sadrže amonijak i alkohol.

## Filtar plave svjetlosti i zaštita očiju

Filtar plave svjetlosti blokira plavu svjetlost visokog intenziteta, za udobnije iskustvo prikaza.

Prilikom upotrebe monitora i uživanja u njemu imajte na umu sljedeće:

- Dugotrajno gledanje u zaslon računala može dovesti do iritacije očiju i osjećaja nelagode. Kako biste ublažili te učinke, preporučujemo da povremeno uzmete predah od gledanja kako bi se oči mogle opustiti.
- Monitor podržava i način rada u kojemu se treperenje slike smanjuje ili otklanja, čime smanjuje opterećenje očiju.
- Postavljanje vrijednosti filtra na 100 pružit će najbolji rad filtra za plavu svjetlost koji zadovoljava standard TUV certifikacije.

### Izračunavanje pauza

Ako u monitor gledate dulje vrijeme, preporučujemo da s vremena na vrijeme napravite pauzu. Nakon jednog (1) do dva (2) sata neprekidnog gledanja preporučujemo kratke pauze od barem pet (5) minuta.

Kraće, učestalije pauze općenito su gledajući korisnije od duljih, manje učestalih pauza.

### Gledanje udaljenih predmeta

Korisnici tijekom pauza mogu dodatno smanjiti naprezanje i suhoću očiju fokusiranjem na predmete koji su udaljeniji od njih.

### Vježbe za oči i vrat

#### Vježbe za oči

Vježbama za oči možete smanjiti naprezanje očiju. Polagano okrećite očima ulijevo, udesno, gore i dolje. Ponovite koliko je god puta potrebno.

#### Vježbe za vrat

Naprezanje očiju možete smanjiti i vježbama za vrat. Opustite ruke i pustite ih neka vise uz tijelo, lagano se nagnite prema naprijed kako biste istegli vrat te okrenite glavu udesno i ulijevo. Ponovite koliko je god puta potrebno.

# Informacija o propisima i servisne informacije

## Informacije o sukladnosti

Ovaj odjeljak bavi se svim zahtjevima i izjavama u vezi propisa. Potvrđene odgovarajuće primjene moraju biti usklađene s naljepnicama na nazivnoj pločici i odgovarajućim oznakama na uređaju.

### FCC izjava o sukladnosti

Ovaj uređaj je sukladan s 15. dijelom FCC propisa. Rukovanje njime podliježe ovim dvama uvjetima: (1) Ovaj uređaj ne smije izazvati štetne smetnje, i (2) ovaj uređaj mora prihvatiti sve primljene smetnje, uključujući i smetnje koje mogu dovesti do neželjenog rada. Ovaj uređaj je ispitan i utvrđeno je da udovoljava ograničenjima koja vrijede za Class B digitalne uređaje, u skladu s člankom 15 FCC propisa.

Ova ograničenja postavljena su da pruže razumnu zaštitu od štetnog djelovanja u stambenim instalacijama. Ovaj uređaj stvara, koristi i može emitirati radiofrekvencijsku energiju i ako se ne postavi i ne koristi u skladu s uputama, može izazvati štetno djelovanje na radiokomunikacije. Međutim, nema jamstva da se u nekim određenim instalacijama smetnje neće pojaviti. Ako ovaj uređaj izazove štetno djelovanje na radijski ili televizijski prijem, što se može utvrditi isključivanjem i uključivanjem uređaja, korisnik može pokušati problem smetnji riješiti provedbom jedne ili više od ovih mjera:

- Preusmjerite ili premjestite antenu prijemnika.
- Povećajte udaljenost između uređaja i prijemnika.
- Spojite uređaj na utičnicu koja se nalazi u strujnom krugu u kojemu nije spojen prijemnik.
- Potražite savjet i pomoć prodavača ili iskusnog radio / TV tehničara.

**Upozorenje:** Upozoravamo vas da promjene i preinake koje nisu izričito odobrene od odgovorne strane za sukladnost, mogu dovesti do gubitka prava na korištenje ovog uređaja.

### Izjava za Kanadu

CAN ICES (B) / NMB (B)

### CE sukladnost ta zemlje europske unije



Ovaj uređaj sukladan je zahtjevima iz EMC direktive 2014/30/EU i Niskonaponske direktive 2014/35/EU.

## Ovi podaci su namijenjeni samo za države članice Europske unije.

Oznaka s desne strane je u skladu s direktivom o Otpadnoj električnoj i elektroničkoj opremi 2012/19/EU (OEEO). Oznaka govori o zahtjevu da se uređaji NE odlažu kao nerazvrstani gradski otpad već da se za to mora koristiti sustav za povrat i prikupljanje u skladu s lokalnim zakonima.



## Izjava o RoHS2 sukladnosti

Ovaj proizvod je zamišljen i proizveden u skladu s Direktivom 2011/65/EU Europskog parlamenta i Vijeća o ograničenju upotrebe određenih opasnih tvari u električnim i elektroničkim uređajima (Direktiva RoHS2) i smatra se da je sukladan vrijednostima o najvišoj koncentraciji koje je izdalo European Technical Adaptation Committee (TAC) kako je dolje prikazano:

Tvar	Predložena najviša koncentracija	Stvarna koncentracija
Olovo (Pb)	0,1%	< 0,1%
Živa (Hg)	0,1%	< 0,1%
Kadmij (Cd)	0,01%	< 0,01%
Šesterovalentni krom (Cr6 <sup>+</sup> )	0,1%	< 0,1%
Polibrominatni bifenili (PBB)	0,1%	< 0,1%
Eteri polibrominatnih bifenila (PBDE)	0,1%	< 0,1%
Bis (2-etilheksil) ftalat (DEHP)	0,1%	< 0,1%
Butil benzil ftalat (BBP)	0,1%	< 0,1%
Dibutil ftalat (DBP)	0,1%	< 0,1%
Diizobutil ftalat (DIBP)	0,1%	< 0,1%

## Neki od navedenih sastojaka proizvoda se izuzimaju u skladu s Dodatkom III direktiva RoHS2, sukladno podacima u nastavku:

- Legura bakra sadrži do 4% olova u težini.
- Olovo u legurama za lemljenje na visokim temperaturama (tj. legure na bazi olova s težinskim udjelom olova od 85% i više).
- Električni i elektronički dijelovi koji sadrže olovo u staklu ili keramiku koja nije dielektrična keramika u kondenzatorima, npr. piezoelektroničkim uređajima ili u staklu ili mješavini keramičke matrice.
- Olovo u dielektričnoj keramici u kondenzatorima za nazivni napon od 125 V AC ili 250 V DC ili viši.

## Indijska ograničenja za štetne tvari

Izjava o ograničenju upotrebe opasnih tvari (Indija). Proizvod je sukladan s „Pravilima za e-otpad za Indiju 2011“ te zabranjuje upotrebu olova, žive, šesterovalentnog kroma, polibromiranih bifenila ili polibromiranih difenil etera u koncentracijama koje prekoračuju 0,1% težinskog udjela ili 0,01% težinskog udjela za kadmij, osim u skladu s izuzecima istaknutim u 2. odredbi pravila.

## Odlaganje proizvoda na kraju životnog vijeka

ViewSonic® čuva okoliš i predan je ekološkom životu i radu. Hvala vam što ste dio pametnijeg, ekološki prihvatljivijeg računalnog napora. Posjetite Internetska stranica ViewSonic® na kojoj možete saznati više.

### SAD i Kanada:

<https://www.viewsonic.com/us/go-green-with-viewsonic>

### Europa:

<https://www.viewsonic.com/eu/environmental-social-governance/recycle>

### Taiwan:

<https://recycle.moenv.gov.tw/>

**U slučaju problema vezanog uz sigurnost/nezgodu, korisnici u EU trebaju se obratiti na:**

ViewSonic Europe Limited



Haaksbergweg 75  
1101 BR Amsterdam  
Netherlands



+31 (0) 650608655



[EPREL@viewsoniceurope.com](mailto:EPREL@viewsoniceurope.com)



<https://www.viewsonic.com/eu/>

## Informacije o autorskim pravima

Copyright© ViewSonic® Corporation, 2024. Sva prava pridržana.

Macintosh i Power Macintosh su registrirani zaštitni znaci tvrtke Apple Inc.

Microsoft, Windows i Windows logotip su registrirani zaštitni znakovi tvrtke Microsoft Corporation u Sjedinjenim Američkim Državama i drugim državama.

ViewSonic®, logotip s tri ptice registrirani je trgovački znak za ViewSonic® Corporation.

VESA je registrirani trgovački znak udruge Video Electronics Standards Association. DPMS, DisplayPort i DDC su trgovački znakovi tvrtke VESA.

**Izjava o odricanju od odgovornosti:** ViewSonic® Corporation ne snosi odgovornost za ovdje sadržane tehničke ili uredničke greške ili propuste, kao niti za slučajne ili posljedične štete koje mogu nastati zbog opremanju ovog materijala ili zbog radnih svojstava ili korištenja ovog proizvoda.

U interesu trajnog unaprjeđenja ovog proizvoda, ViewSonic® Corporation zadržava pravo na izmjene u tehničkim svojstvima proizvoda bez prethodne obavijesti. Podaci u ovom dokumentu se mogu promijeniti bez obavijesti.

Ni jedan dio ovog dokumenta se ne smije kopirati, reproducirati, prenositi bilo kojim sredstvom, u bilo koju svrhu, bez prethodne pismene dozvole tvrtke ViewSonic® Corporation.



## Služba za korisnike

Za tehničku podršku ili servis proizvoda pogledajte dolje ili kontaktirajte maloprodaju.

**NAPOMENA:** Trebat ćete serijski broj proizvoda, koji se nalazi na stražnjoj strani monitora pored U/I priključaka..

Država/regija	Internetska stranica	Država/regija	Internetska stranica
<b>Pacifički dio Azije i Afrika</b>			
Australia	<a href="http://www.viewsonic.com/au/">www.viewsonic.com/au/</a>	Bangladesh	<a href="http://www.viewsonic.com/bd/">www.viewsonic.com/bd/</a>
中国 (China)	<a href="http://www.viewsonic.com.cn">www.viewsonic.com.cn</a>	香港 (繁體中文)	<a href="http://www.viewsonic.com/hk/">www.viewsonic.com/hk/</a>
Hong Kong (English)	<a href="http://www.viewsonic.com/hk-en/">www.viewsonic.com/hk-en/</a>	India	<a href="http://www.viewsonic.com/in/">www.viewsonic.com/in/</a>
Indonesia	<a href="http://www.viewsonic.com/id/">www.viewsonic.com/id/</a>	Israel	<a href="http://www.viewsonic.com/il/">www.viewsonic.com/il/</a>
日本 (Japan)	<a href="http://www.viewsonic.com/jp/">www.viewsonic.com/jp/</a>	Korea	<a href="http://www.viewsonic.com/kr/">www.viewsonic.com/kr/</a>
Malaysia	<a href="http://www.viewsonic.com/my/">www.viewsonic.com/my/</a>	Middle East	<a href="http://www.viewsonic.com/me/">www.viewsonic.com/me/</a>
Myanmar	<a href="http://www.viewsonic.com/mm/">www.viewsonic.com/mm/</a>	Nepal	<a href="http://www.viewsonic.com/np/">www.viewsonic.com/np/</a>
New Zealand	<a href="http://www.viewsonic.com/nz/">www.viewsonic.com/nz/</a>	Pakistan	<a href="http://www.viewsonic.com/pk/">www.viewsonic.com/pk/</a>
Philippines	<a href="http://www.viewsonic.com/ph/">www.viewsonic.com/ph/</a>	Singapore	<a href="http://www.viewsonic.com/sg/">www.viewsonic.com/sg/</a>
臺灣 (Taiwan)	<a href="http://www.viewsonic.com/tw/">www.viewsonic.com/tw/</a>	ประเทศไทย	<a href="http://www.viewsonic.com/th/">www.viewsonic.com/th/</a>
Việt Nam	<a href="http://www.viewsonic.com/vn/">www.viewsonic.com/vn/</a>	South Africa & Mauritius	<a href="http://www.viewsonic.com/za/">www.viewsonic.com/za/</a>
<b>Amerika</b>			
United States	<a href="http://www.viewsonic.com/us">www.viewsonic.com/us</a>	Canada	<a href="http://www.viewsonic.com/us">www.viewsonic.com/us</a>
Latin America	<a href="http://www.viewsonic.com/la">www.viewsonic.com/la</a>		
<b>Europa</b>			
Europe	<a href="http://www.viewsonic.com/eu/">www.viewsonic.com/eu/</a>	France	<a href="http://www.viewsonic.com/fr/">www.viewsonic.com/fr/</a>
Deutschland	<a href="http://www.viewsonic.com/de/">www.viewsonic.com/de/</a>	Қазақстан	<a href="http://www.viewsonic.com/kz/">www.viewsonic.com/kz/</a>
Россия	<a href="http://www.viewsonic.com/ru/">www.viewsonic.com/ru/</a>	España	<a href="http://www.viewsonic.com/es/">www.viewsonic.com/es/</a>
Türkiye	<a href="http://www.viewsonic.com/tr/">www.viewsonic.com/tr/</a>	Україна	<a href="http://www.viewsonic.com/ua/">www.viewsonic.com/ua/</a>
United Kingdom	<a href="http://www.viewsonic.com/uk/">www.viewsonic.com/uk/</a>		

## Ograničeno jamstvo

ViewSonic® monitor

### Što je obuhvaćeno jamstvom:

Tvrtka ViewSonic® jamči da na njenim proizvodima u jamstvenom razdoblju neće biti oštećenja u materijalu ili u izradi. Ako se na proizvodu u jamstvenom periodu utvrdi postojanje oštećenje u materijalu ili u izradi, tvrtka ViewSonic® će zamijeniti proizvod sličnim proizvodom i to će biti jedino moguće rješenje. Zamjenski proizvod i dijelovi mogu sadržati prerađene ili obnovljene dijelove ili komponente. Popravak, zamjenska jedinica, dijelovi ili komponente bit će pokriveni preostalim vremenom u izvornom ograničenom jamstvu kupca, a jamstveno razdoblje neće biti produljeno. ViewSonic® ne daje jamstva za softver drugog proizvođača – neovisno je li on uključen u proizvod ili ga je instalirao korisnik – te instalaciju neodobrenih dijelova hardvera ili komponenti (npr. žarulje projektor). (Pogledajte: odjeljak „Što nije obuhvaćeno jamstvom“).

### Koliko dugo traje jamstvo:

ViewSonic® monitori imaju jamstvo u trajanju između 1 i 3 godina, ovisno o zemlji kupnje, za sve dijelove, uključujući izvor svjetla i za sav rad, počevši o datuma prve korisničke kupnje.

### Tko je zaštićen jamstvom:

Ovo jamstvo vrijedi samo za prvoga kupca.

### Što nije obuhvaćeno jamstvom:

- Svi proizvodi na kojima je serijski broj izbrisan, izmijenjen ili odstranjen.
- Oštećenje, istrošenost ili neispravni rad koji su nastali zbog:
  - » Nezgoda, pogrešnog korištenja, zanemarivanja, vode, požara, grmljavine ili ostalih prirodnih sila, zbog neovlaštenih preinaka na proizvodu ili nepridržavanja uputa koje ste dobili s ovim proizvodom.
  - » Popravak ili pokušaj popravka bilo koje druge osobe bez ovlaštenja tvrtke ViewSonic®.
  - » Oštećenje ili gubitak programa, podataka ili prijenosnih medija za pohranu.
  - » Normalnog trošenja u radu.
  - » Uklanjanja ili instaliranja proizvoda.
- Gubitak softvera ili podataka tijekom popravka ili zamjene.
- Svih oštećenja proizvoda pri dostavi.
- Uzroka izvan proizvoda, poput kolebanja u napajanju ili kvarova napajanja.

- Upotrebe dijelova ili opreme koja nije u skladu sa tehničkim zahtjevima ViewSonica.
- Neizvršavanje periodičkog održavanja proizvoda sukladno korisničkom vodiču.
- Bilo kojega drugog razloga koji nije vezan uz oštećenje proizvoda.
- Oštećenje nastalo zbog statičkih (nepokretnih) slika prikazanih dulje vrijeme (poznatih i kao usnimljenih slika).
- Softver – svaki softver drugog proizvođača koji je uključen u proizvod ili ga je instalirao korisnik.
- Hardver/dodatna oprema/ dijelovi/komponente – instalacija neovlaštenog hardvera, dodatne opreme potrošnih dijelova ili komponentni (npr. žarulja projektora).
- Oštećenje ili zlouporaba zaštitnog sloja na površini zaslona nepravilnim čišćenje u odnosu na upute u korisničkom vodiču.
- Troškovi uklanjanja, instalacije i usluga podešavanja, uključujući zidnu ugradnju proizvoda.

#### **Kako dobiti uslugu servisa:**

- Za informacije u servisiranju u sklopu jamstva kontaktirajte Službu za korisnike tvrtke ViewSonic® (pogledajte stranicu „Služba za korisnike“). Morat ćete dati serijski broj vašeg proizvoda.
- Kako biste dobili servis u sklopu jamstva, morat ćete dati: (a) izvorni račun s datumom kupnje, (b) vaše ime, (c) vašu adresu, (d) opis problema, i (e) serijski broj proizvoda.
- Proizvod pripremljen za transport u originalnom pakiranju odnesite ili otpremite u ovlaštenu ViewSonic® servisni centar ili u samu tvrtku ViewSonic®.
- Za dodatne informacije ili naziv najbližeg servisnog centra ViewSonic® kontaktirajte ViewSonic®.

#### **Ograničenja jamstva:**

Nema jamstava, izričitih ili podrazumijevanih koja bi se mogla protezati izvan ovdje opisanih granica uključujući i podrazumijevano jamstvo o mogućnosti prodaje ili prikladnosti za pojedinu primjenu.

### **Iznimke od oštećenja:**

Odgovornost tvrtke ViewSonic ograničena je na troškove popravka ili zamjene proizvoda. ViewSonic® neće biti odgovoran za:

- Oštećenja ostale imovine koja mogu nastati oštećenjima proizvoda, oštećenja zbog neprikladnosti, gubitka mogućnosti korištenja proizvoda, gubitka vremena, gubitka profita, gubitka poslovnih prigoda, gubitka u robi, smetnji u poslovnim vezama ili druge komercijalne gubitke čak i kad je pružen savjet o mogućnosti takvog oštećenja.
- Sva druga oštećenja, slučajna ili posljedična ili kakva druga.
- Za sva potraživanja bilo koje treće strane od kupca.
- Popravak ili pokušaj popravka bilo koje druge osobe bez ovlaštenja tvrtke ViewSonic®.

### **Učinak državnog zakona:**

Ovo jamstvo daje vam određena zakonska prava, a možete imati i druga prava koja mogu ovisiti o saveznoj državi. Neke države ne dopuštaju ograničenja podrazumijevanih jamstava i/ili ne dopuštaju isključivanje slučajnih ili posljedičnih šteta, pa se u tom slučaju gore navedena ograničenja ne odnose na vas.

### **Prodaja izvan područja SAD i Kanade:**

Podatke o jamstvu i servisu ViewSonicov® proizvoda koji se prodaju izvan SAD i Kanade, kontaktirajte tvrtku ViewSonic® ili lokalnog zastupnika tvrtke.

Jamstveno razdoblje za ovaj proizvod i kontinentalnoj Kini (isključuju se Hong Kong, Makau i Tajvan) podliježe uvjetima i okolnostima korištenja iz Kartice jamstvenog održavanja.

Za korisnike u Europi i Rusiji, pune pojedinosti jamstva pronaći ćete na: <http://www.viewsonic.com/eu/> u odjeljku „Podrška/informacije o jamstvu“.



**ViewSonic®**