



# VA2709M

الشاشة  
دليل المستخدم

رقم الطراز VS20163  
رقم القطعة: VA2709M-2

## شكرًا لاختياركم ViewSonic®

تُعد شركة ViewSonic® شركة رائدة عالميًا في مجال الحلول البصرية؛ لذا تسعى دائمًا لتحقيق ما يفوق التوقعات العالمية من خلال التطور التكنولوجي والابتكار والبساطة، فنحن نعتقد أن منتجاتنا لديها القدرة على إحداث تأثير إيجابي في العالم، كما أننا على ثقة من أن منتج ViewSonic® الذي اخترته سيقدم لك الخدمة الممتازة.

مرة أخرى شكرًا لاختياركم ViewSonic®!

# احتياطات السلامة

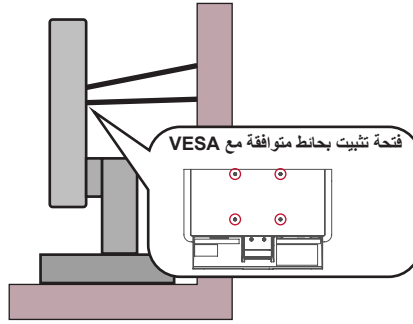
اقرأ هذه التعليمات جيدًا قبل استخدام الجهاز.

- احتفظ بهذه التعليمات في مكان آمن.
- انتبه إلى كل التحذيرات واتبع كل التعليمات.
- اجلس على بُعد ١٨ بوصة/٤٥ سم على الأقل من الشاشة.
- اترك مسافة مقدارها ٤ بوصة/١٠ سم على الأقل حول الجهاز لضمان التهوية المناسبة.
- احرص دائمًا على التعامل مع الشاشة بعناية عند تحريكها.
- استخدم دائمًا الخزانات أو الحوامل أو طرق التركيب الموصى بها من مصنع الشاشة.
- استخدم دائمًا قطعة أثاث يمكنها تحمل ثقل الشاشة بأمان.
- تأكد دائمًا من عدم بروز الشاشة من حافة قطعة الأثاث الحاملة.
- لا تضع الشاشة في مكان يُرجح وجود أطفال به.
- احرص دائمًا على توعية الأطفال بأخطار التسلق على قطعة الأثاث للوصول إلى الشاشة أو الأدوات المتعلقة بها.
- احرص دائمًا على تنظيم وترتيب الأسلاك والكبلات الموصلة بالشاشة بحيث لا يمكن التعثر بها أو سحبها أو شدّها.
- توحّ الحذر عن إزالة الغطاء الخلفي للشاشة؛ إذ تحتوي هذه الشاشة على أجزاء عالية الفولتية.
- تجنّب استخدام الجهاز بالقرب من المياه؛ احرص على عدم تعريض الجهاز للرطوبة؛ وذلك للحد من خطورة حدوث حريق أو صدمة كهربائية.
- تجنّب تعريض الجهاز لأشعة الشمس المباشرة ومصادر الحرارة الأخرى. تجنّب تركيب الجهاز بالقرب من أي مصادر للحرارة، مثل الأجسام المشعة أو المواقد أو غيرها من الأجهزة الأخرى (بما فيها مكبرات الصوت) التي قد تُزيد من درجة حرارة الجهاز إلى مستويات خطيرة.
- استخدم قطعة قماش ناعمة وجافة لتنظيف الحاوية الخارجية، لمزيد من المعلومات ارجع إلى قسم "الصيانة" من هذا الدليل.
- تجنب لمس الشاشة. فمن الصعب إزالة زيوت البشرة.
- لا تحك لوحة الشاشة ولا تضغط عليها، فقد يؤدي ذلك إلى إلحاق ضرر دائم بالشاشة.
- لا تضع الشاشة في مكان غير مستقر.
- لا تضع الشاشة على قطعة أثاث طويلة (مثل: خزانات ملابس أو خزانات كتب) دون تثبيت كل من قطعة الأثاث والشاشة بدعامة مناسبة.
- لا تضع الشاشة على قماش أو مواد أخرى قد تقع بين المنتج وقطعة الأثاث الداعمة.

- ضع الشاشة في مكان جيد التهوية. لا تضع على الشاشة أي شيء من شأنه منع تبديد الحرارة.
- لا تضع أشياء ثقيلة على الشاشة أو كبل الفيديو أو سلك الطاقة.
- لا تضع أشياء قد تغري الأطفال بالتسلق، مثل: دُمى و وحدات تحكم عن بُعد، فوق الشاشة أو قطعة الأثاث التي تم وضع المنتج عليها.
- في حالة انبعاث دخان أو ضوضاء غير عادية أو رائحة غريبة، أوقف تشغيل الشاشة فورًا واتصل بالموزع أو ViewSonic. من الخطورة الاستمرار في استخدام الشاشة.
- لا تتجاهل شروط السلامة المتعلقة بقابس التوصيل المستقطب أو الأرضي القابس المستقطب له نصلان أحدهما أوسع من الآخر. في حين يحتوي قابس التوصيل الأرضي على شفرتين وشعبة ثالثة تُستخدم في التوصيل الأرضي. وقد تم توفير الشفرة العريضة والشعبة الثالثة في القوابس حرصًا على سلامتك، إذا لم يكن القابس مناسبًا للمقبس، فاحرص على توفير مهايئ، وتجنّب إدخال القابس في المقبس بقوة.
- يرجى التأكد من تركيب نظام توزيع كهربائي في المبنى. ينبغي أن يوفر النظام قاطع دائرة كهربائية بقدرة ١٢٠ أو ٢٤٠ فولت، ٢٠ أمبير.
- تجنّب نزع الطرف الأرضي عند توصيل الجهاز بمأخذ التيار الكهربائي، حيث يرجى التأكد من عدم نزع الطرف الأرضي.
- ضع سلك الكهرباء في مكان بعيد عن وطأة أقدام المارة أو الضغط عليه ولاسيما الأجزاء القريبة من المقبس. تأكد من وجود مأخذ التيار الكهربائي على مقربة من الجهاز حتى يسهل الوصول إليه.
- استخدم فقط المرفقات/الملحقات التي توصي بها الجهة المصنّعة.
- استخدم الجهاز مع العربة المتحركة، الحامل، الحامل الثلاثي، حامل التثبيت بالحائط، أو المنضدة المحددة من قبل الجهة المصنّعة، أو التي تباع مع الجهاز. وتوخ الحيلة والحذر عند تحريك عربة الجهاز المتحركة تلاشيًا للتعرض لأي ضرر قد ينتج عن سقوط المنتج.
- افصل الجهاز إذا كان لن يتم تشغيله لفترات طويلة من الوقت.
- ارجع إلى فني متخصص في كافة أعمال الخدمة والصيانة، مع مراعاة ضرورة إرسال المنتج لمركز الصيانة في حالة حدوث أي تلف، كتلف سلك أو قابس التيار الكهربائي، انسكاب مادة سائلة على المنتج، دخول أي جسم غريب بالجهاز، تعرض الجهاز لمياه الأمطار والرطوبة، أو عمل الجهاز بشكل غير طبيعي أو سقوطه.
- لذا احرص على ضبط مستوى الصوت على المستويات المناسبة عند استخدام سماعات الأذن أو سماعات الرأس؛ وذلك تجنبًا للإضرار بحاسة السمع.

- خطر عدم الاستقرار: قد تسقط الشاشة مسببةً إصابة شخصية خطيرة أو الوفاة. لمنع حدوث إصابة، يجب إحكام تثبيت هذه الشاشة بالأرضية/الحائط باتباع تعليمات التركيب.
- يمكن أن يساعد تثبيت الشاشة في حائط أو جسم ثابت باستخدام الحبال أو أدوات التقييد الأخرى على دعم وزن الشاشة لمنع سقوطها.

| كميتها | مواصفات البراغي | ثقب اللوحة | لوحة الواجهة (العرض × الارتفاع × العمق) | نمط الثقب (العرض × الارتفاع) |
|--------|-----------------|------------|---|------------------------------|
| ٤ براغ | ٤ م × ١٠ ملم    | ٥ Ø ملم    | غير متوفر                               | ١٠٠ × ١٠٠ ملم                |



#### ملاحظة:

- ينبغي أن تكون أداة التقييد أو السلك أو الحبل قادرًا على تحمل قوة قدرها ١٠٠ نيوتن.
- تأكد من استواء الحبل أو السلك، وأزل أي ارتخاء إن وُجد به. ويتعين أن يكون الجانب الخلفي لأداة التقييد مواجهًا للحائط لضمان عدم إمالة الأداة بفعل أي قوة خارجية.
- تأكد من أن الشاشة لا تميل بفعل قوة خارجية عند أي زاوية ارتفاع أو دوران للأداة.
- ينبغي الاستمرار في مراعاة الاعتبارات أعلاه وتطبيقها سواء إذا كنت تنوي إبقاء الشاشة الحالية في مكانها أو تغييره.

# المحتويات

|    |                               |
|----|-------------------------------|
| ٣  | احتياطات السلامة              |
| ٦  | المحتويات                     |
| ٨  | مقدمة                         |
| ٨  | محتويات العبوة                |
| ٩  | نظرة عامة عن المنتج           |
| ٩  | الجانب الأمامي                |
| ٩  | الجانب الخلفي                 |
| ٩  | منفذ الدخل/الخرج              |
| ١٠ | الإعداد الأولي                |
| ١٠ | تركيب الحامل                  |
| ١١ | التثبيت على الحائط            |
| ١٣ | استخدام فتحة الحماية          |
| ١٤ | التوصيلات                     |
| ١٤ | التوصيل بالتيار الكهربائي     |
| ١٥ | توصيل أجهزة خارجية            |
| ١٦ | استخدام الشاشة                |
| ١٦ | ضبط زاوية العرض               |
| ١٦ | ضبط زاوية الميل               |
| ١٧ | تشغيل الجهاز وإيقاف تشغيله    |
| ١٧ | استخدام مفاتيح لوحة التحكم    |
| ١٨ | القائمة السريعة               |
| ١٩ | تهيئة الإعدادات               |
| ١٩ | التشغيل العام                 |
| ٢١ | شجرة قائمة المعلومات المعروضة |

## الملحق

٢٥

|    |                                |
|----|--------------------------------|
| ٢٥ | المواصفات                      |
| ٢٨ | مسرد المصطلحات                 |
| ٣٢ | استكشاف الأعطال وإصلاحها       |
| ٣٤ | الصيانة                        |
| ٣٤ | احتياطات عامة                  |
| ٣٤ | تنظيف الشاشة                   |
| ٣٤ | تنظيف الغطاء                   |
| ٣٥ | مرشح الضوء الأزرق وصحة العينين |
| ٣٥ | حساب الاستراحات                |
| ٣٥ | النظر إلى أجسام بعيدة          |
| ٣٥ | تمرينات العينين والرقبة        |

٣٦

## المعلومات التنظيمية والخدمية

|    |  |
|----|--|
| ٣٦ | معلومات التوافق  |
| ٣٦ | بيان الامتثال الخاص بلجنة الاتصالات الفيدرالية                       |
| ٣٦ | بيان وزارة الصناعة الكندية   |
| ٣٦ | التوافق مع معايير الاتحاد الأوروبي (CE) للاستخدام في الدول الأوروبية |
| ٣٧ | إعلان التوافق مع توجيه حظر استخدام المواد الخطرة ٢ (RoHS2)           |
| ٣٨ | حظر استخدام المواد الخطرة في الهند                                   |
| ٣٨ | التخلص من المنتج عند انتهاء عمره الافتراضي                           |
| ٣٩ | معلومات حقوق الطبع والنشر  |
| ٤٠ | خدمة العملاء   |
| ٤١ | الضمان المحدود   |

# مقدمة

## محتويات العبوة

- الشاشة
- كبل الطاقة
- كبل الفيديو
- دليل بدء التشغيل السريع

**ملاحظة:** قد تختلف كبلات الفيديو والطاقة الموجودة في عبوة المنتج حسب بلد الشراء؛ لذا يرجى الاتصال بالموزع المحلي للحصول على مزيد من المعلومات.

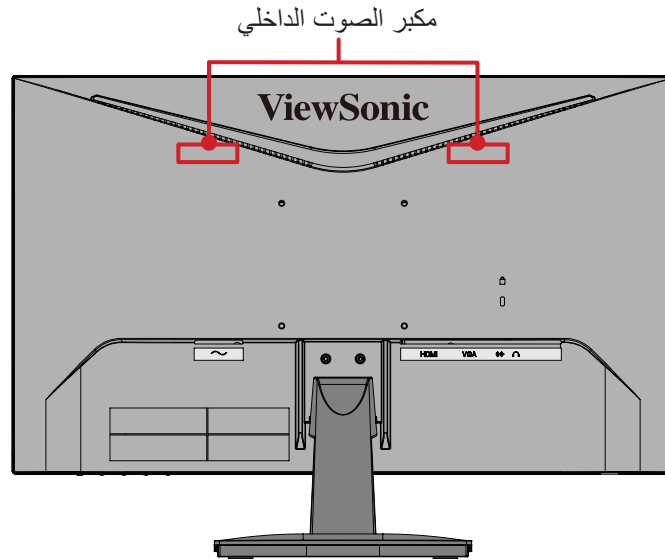


# نظرة عامة عن المنتج

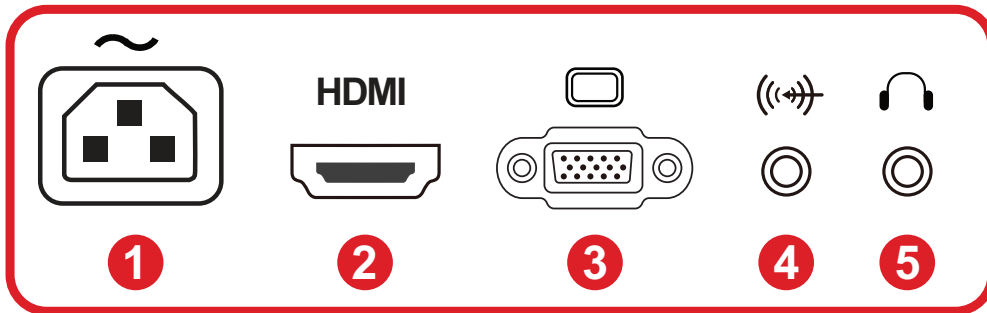
## الجانب الأمامي



## الجانب الخلفي



## منفذ الدخول/الخروج



1. AC IN

2. HDMI

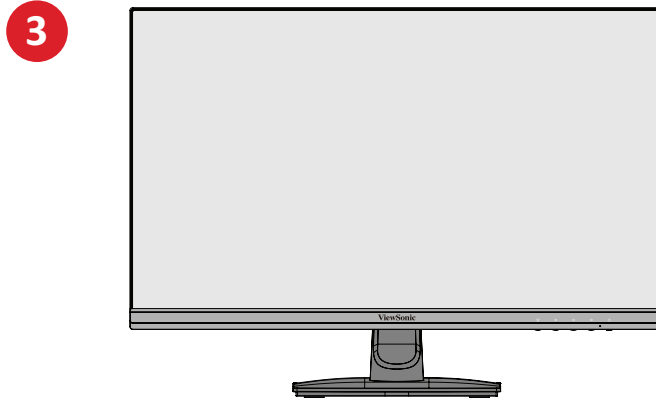
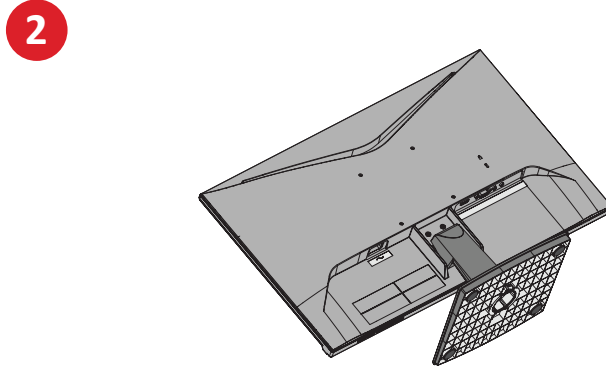
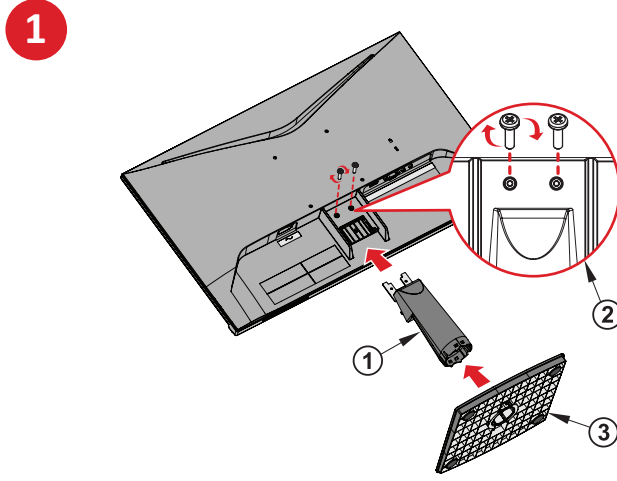
3. VGA

4. Audio In

5. Audio Out

# الإعداد الأولي

## تركيب الحامل



**ملاحظة:** احرص على وضع الجهاز باستمرار على سطح مستوي وثابت، حيث قد يؤدي عدم القيام بذلك إلى سقوط الجهاز وإلحاق الضرر به، و/أو قد يؤدي إلى حدوث إصابات شخصية.

## التثبيت على الحائط

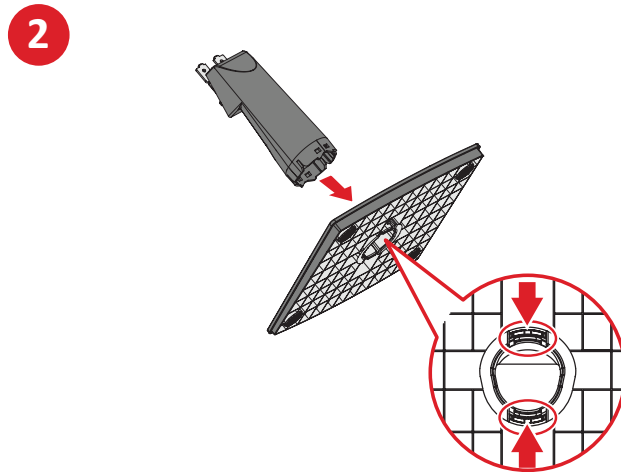
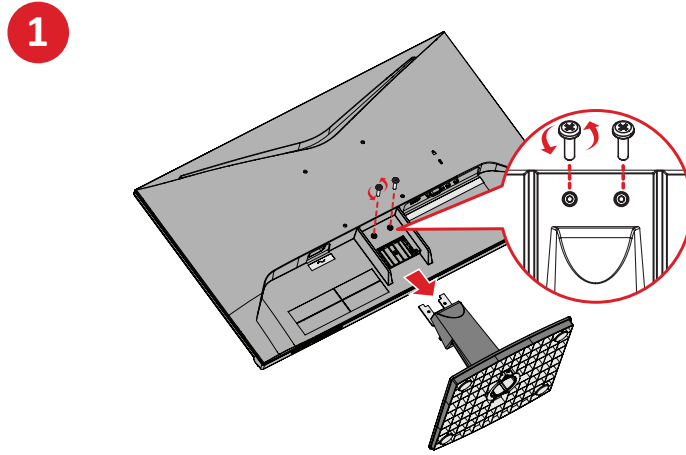
راجع الجدول أدناه للاطلاع على الأبعاد القياسية لأطقم التثبيت على الحائط.

**ملاحظة:** لا تستخدم سوى أطقم/أرفف التركيب على الحائط المعتمدة من UL. وللحصول على أدوات التثبيت على الحائط أو قاعدة ضبط الارتفاع اتصل بشركة ViewSonic® أو الموزع المحلي.

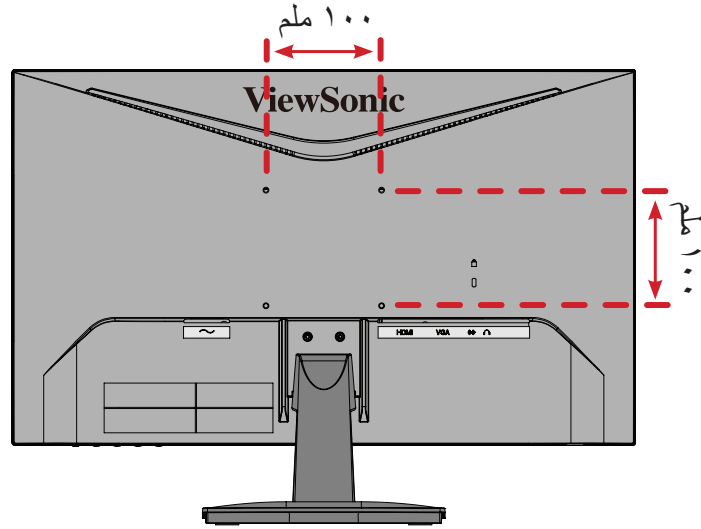
| الحد الأقصى للتحميل | نمط الثقب (العرض × الارتفاع) | لوحة الواجهة (العرض × الارتفاع × العمق) | ثقب اللوحة | مواصفات البراغي | كميتها |
|---------------------|------------------------------|---|------------|-----------------|--------|
| ١٤ كجم              | ١٠٠ × ١٠٠ ملم                | غير متوفر                               | ٥ Ø ملم    | ٤ م × ١٠ ملم    | ٤ براغ |

**ملاحظة:** تُباع أطقم التثبيت على الحائط منفصلةً.

- ١- أوقف تشغيل الجهاز، ثم افصل جميع الكبلات.
- ٢- ضع الجهاز على سطح مستقر ومستوي بحيث يكون جانب الشاشة متجهًا للأسفل.
- ٣- قم بإزالة حامل الشاشة.



٤- اربط كتيفة التثبيت بفتحات تثبيت VESA الموجودة في الجزء الخلفي من الجهاز، ثم تثبتها بإحكام بأربعة (٤) براغ (١٠ ملم × M4)

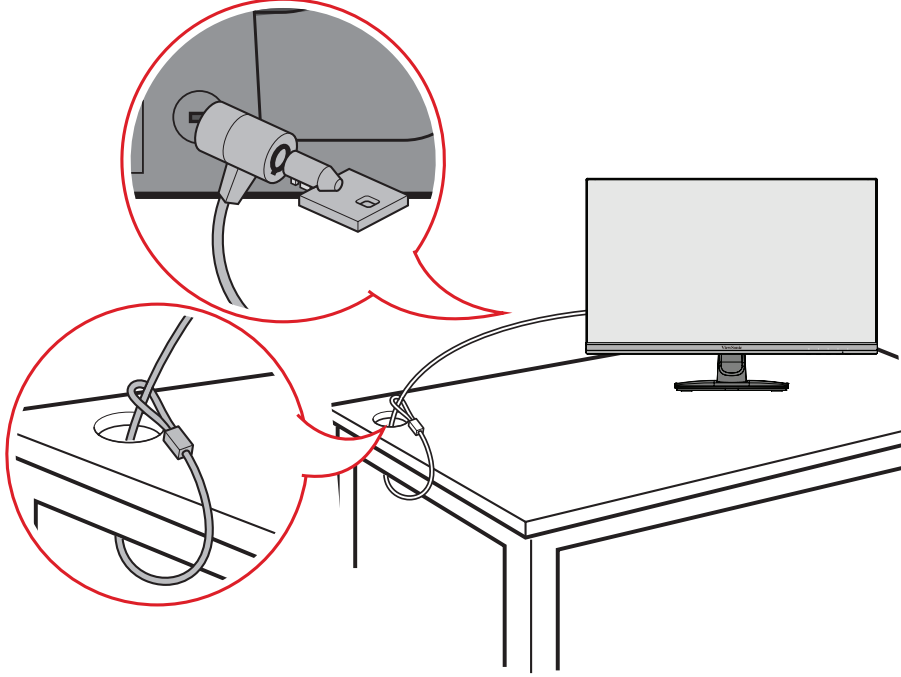


٥- اتبع التعليمات المرفقة مع أطقم تثبيت الشاشة على الحائط.

## استخدام فتحة الحماية

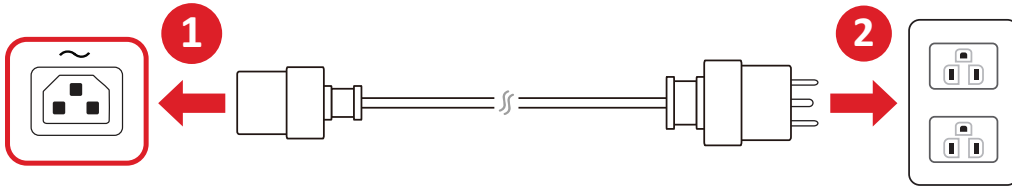
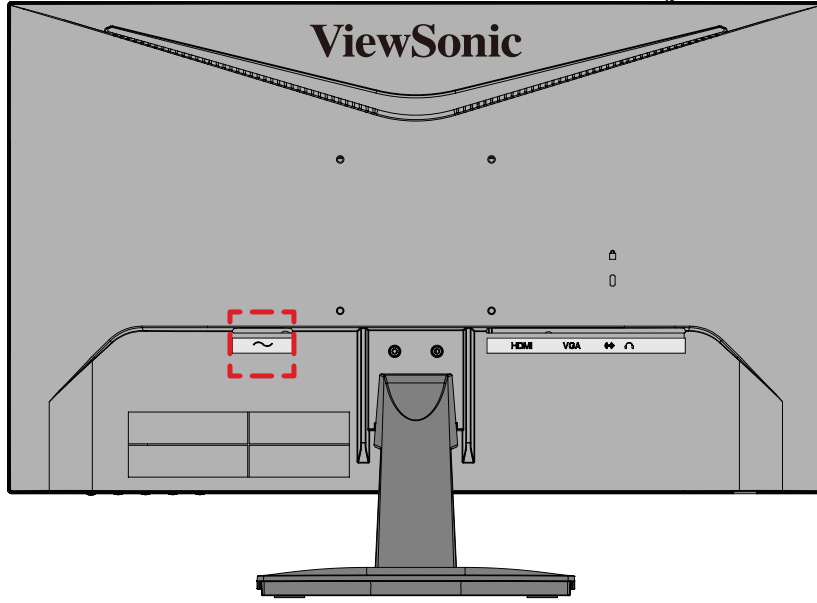
استخدم جهاز إقفال فتحة الحماية؛ وذلك لإحكام ربط الجهاز بجسم ثابت تجنبًا لسرقته. إضافة إلى ذلك، قد يساعد تثبيت الشاشة بحائط أو شيء ثابت باستخدام كبل أمان على تحمل ثقل الشاشة لمنع سقوطها.

فيما يلي مثال على طريقة إعداد جهاز إقفال فتحة الحماية على منضدة.



# التوصيلات

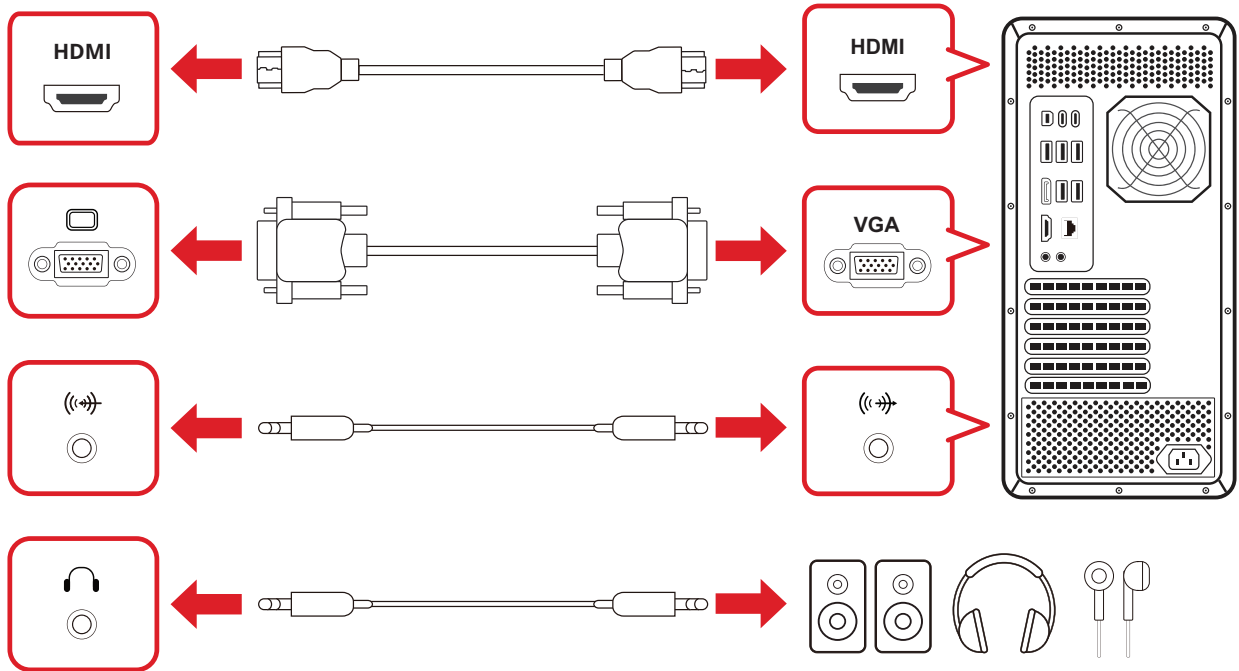
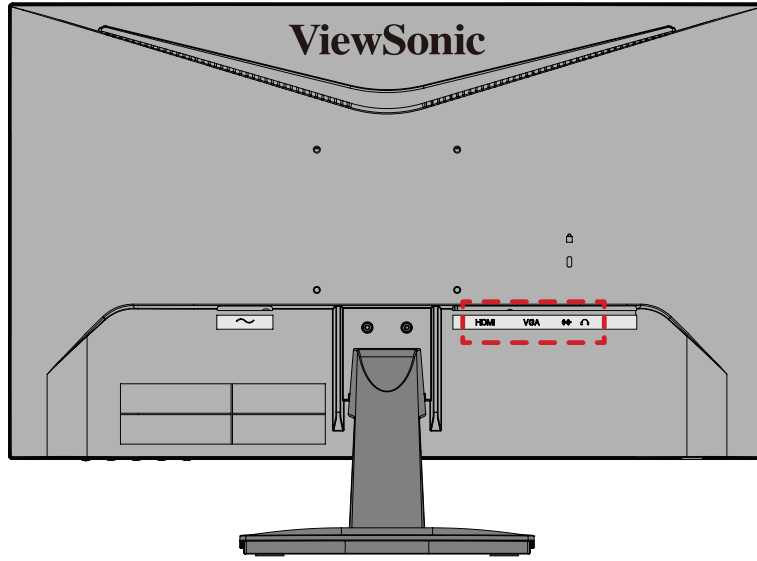
## التوصيل بالتيار الكهربائي



١- قم بتوصيل سلك الطاقة بمقبس AC IN الموجود في الجانب الخلفي من الجهاز.

٢- قم بتوصيل سلك الطاقة بمأخذ الطاقة.

# توصيل أجهزة خارجية

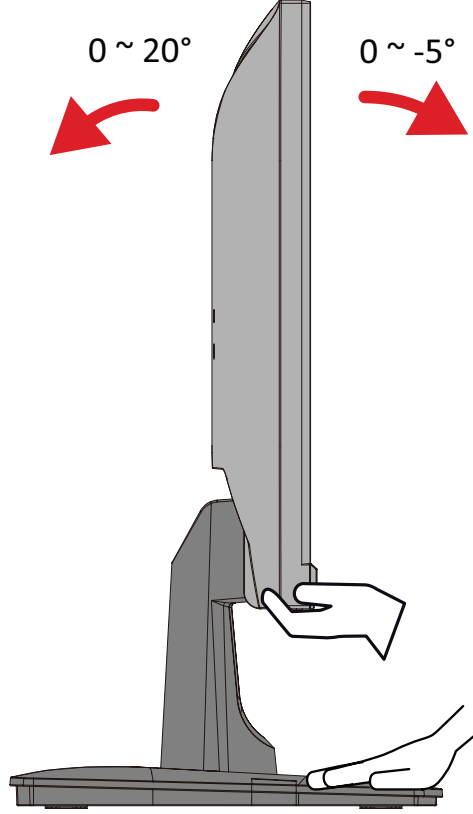


# استخدام الشاشة

## ضبط زاوية العرض

### ضبط زاوية الميل

قم بإمالة الشاشة للأمام أو الخلف على زاوية العرض المطلوبة (من  $-5^{\circ}$  إلى  $20^{\circ}$ ).



**ملاحظة:** عند الضبط امسك الحامل بإحكام بيد واحدة مع إمالة الشاشة إلى الأمام أو الخلف مستخدمًا يدك الأخرى.

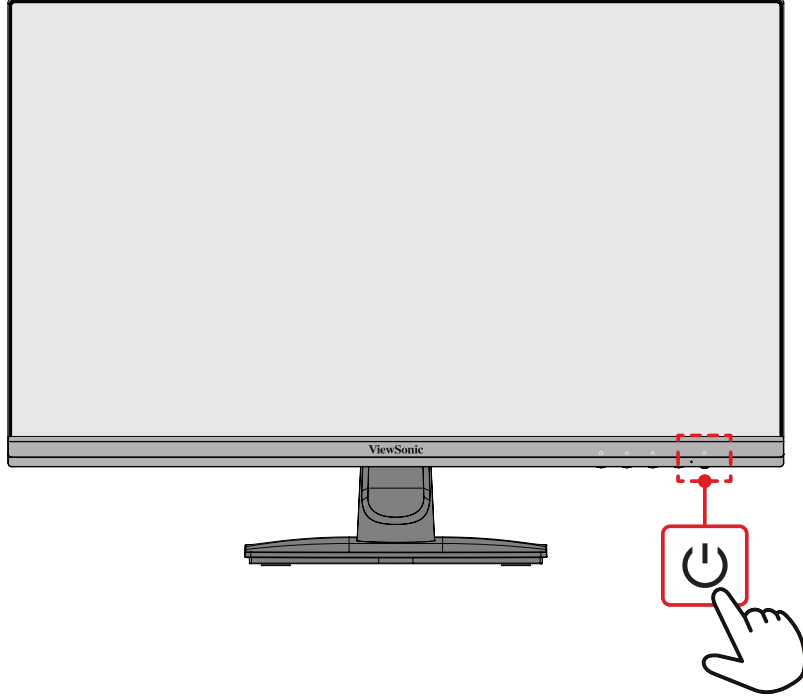


## تشغيل الجهاز وإيقاف تشغيله

١- واصل كبل الطاقة بمقبس التيار الكهربائي.

٢- اضغط على زر تشغيل لتشغيل الشاشة.

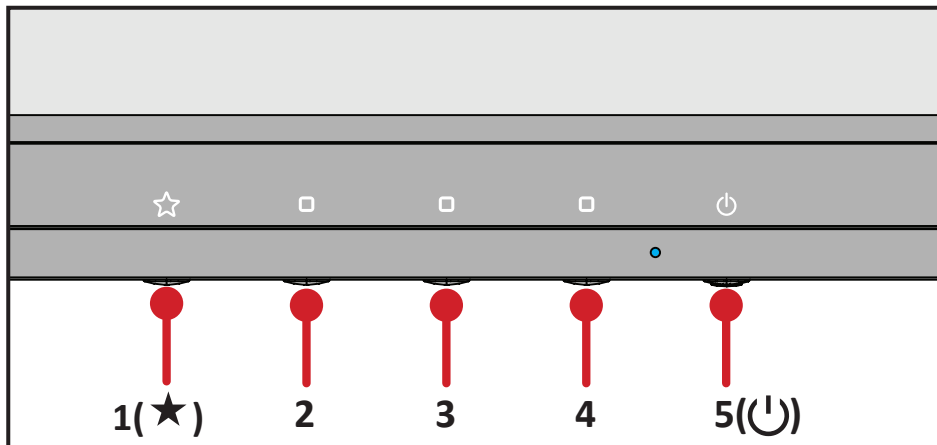
٣- اضغط على زر تشغيل مرة أخرى لإيقاف تشغيل الشاشة.



**ملاحظة:** تستهلك الشاشة قدرًا قليلاً من الطاقة الكهربائية طالما ظل كبل الطاقة متصلاً بمقبس الطاقة. إذا كنت تنوي عدم استخدام الشاشة لفترة طويلة، فيرجى نزع كبل الطاقة من مقبس الطاقة.

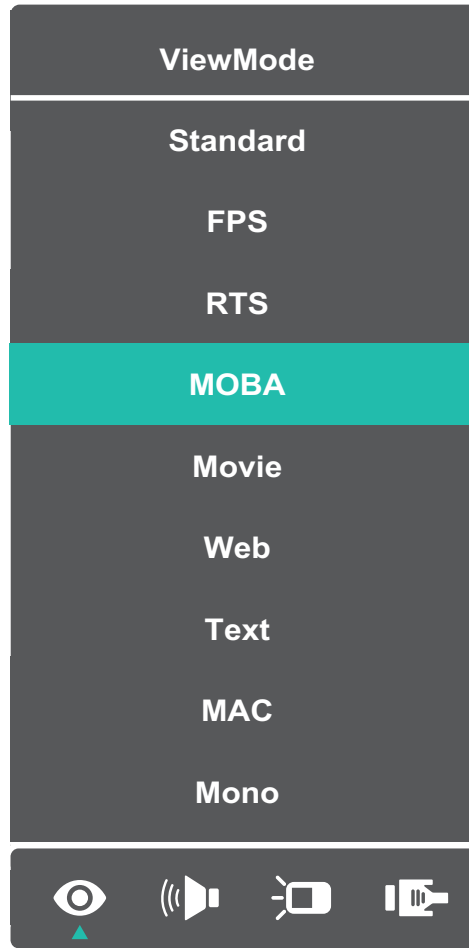
## استخدام مفاتيح لوحة التحكم

استخدم مفاتيح لوحة التحكم للوصول إلى القائمة السريعة وتفعيل مفاتيح التشغيل السريع والتنقل بين عناصر قائمة المعلومات المعروضة، وتغيير الإعدادات.








## القائمة السريعة

اضغط على مفتاح ١ (★) لتنشيط القائمة السريعة.

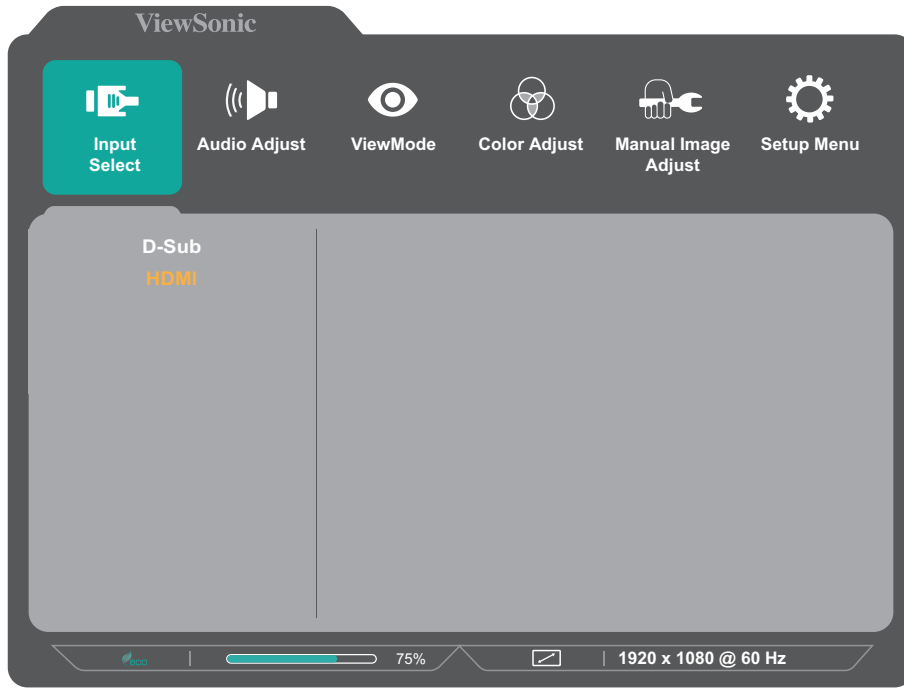


**ملاحظة:** ثم اتبع إرشادات استخدام المفاتيح الموجودة على جانب الشاشة لتحديد أحد الخيارات أو إجراء تعديلات.

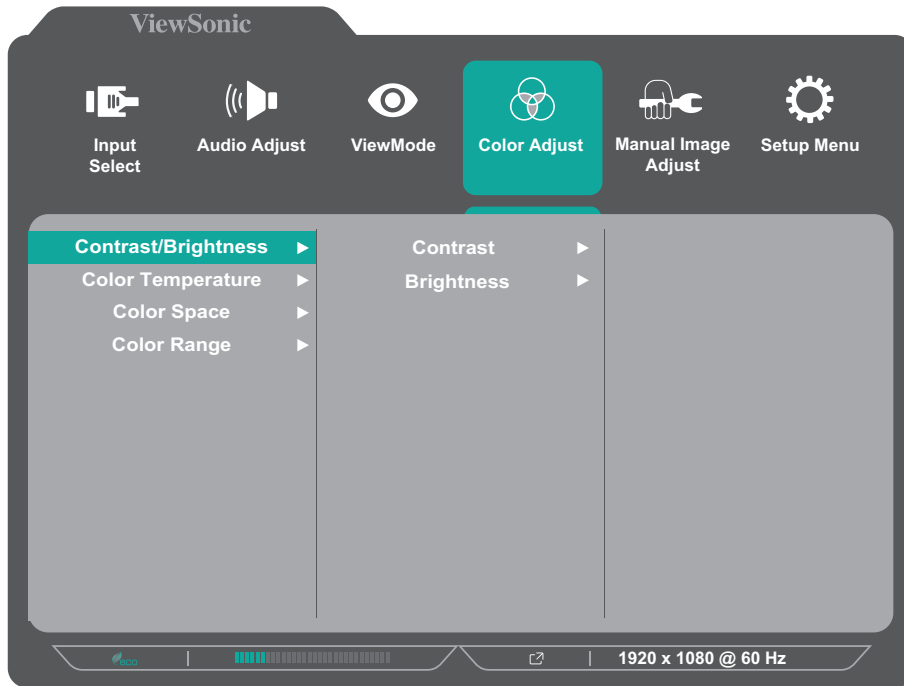
| Description (الوصف)                            | Menu (القائمة)   |
|--|--|
| اختر واحدًا من إعدادات الألوان المعينة مسبقًا. | View Mode (خاصية ViewMode)            |
| قم بتنشيط مستوى الصوت أو كتمه.                 | Volume (مستوى الصوت)                  |
| اضبط مستوى السطوع أو التباين.                  | Contrast/Brightness (السطوع/التباين)  |
| حدّد مصدر الدخل.                               | Input Select (تحديد الدخل)            |
| الخروج من القائمة السريعة                      | Exit (خروج)                           |

## تهيئة الإعدادات التشغيل العام

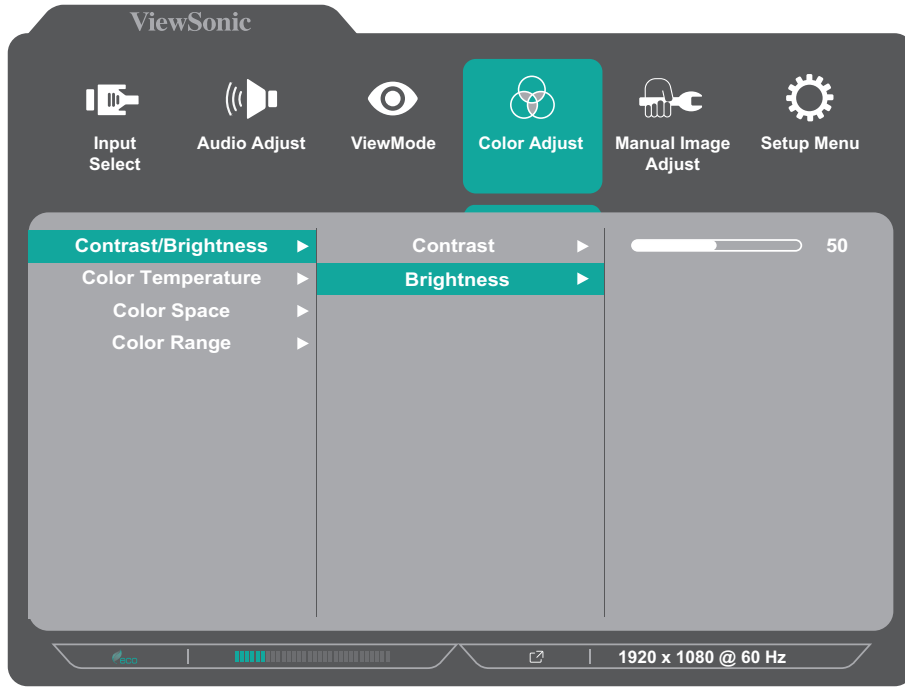
١- اضغط على مفتاح ٤/٣/٢ لعرض قائمة المعلومات المعروضة على الشاشة (OSD).



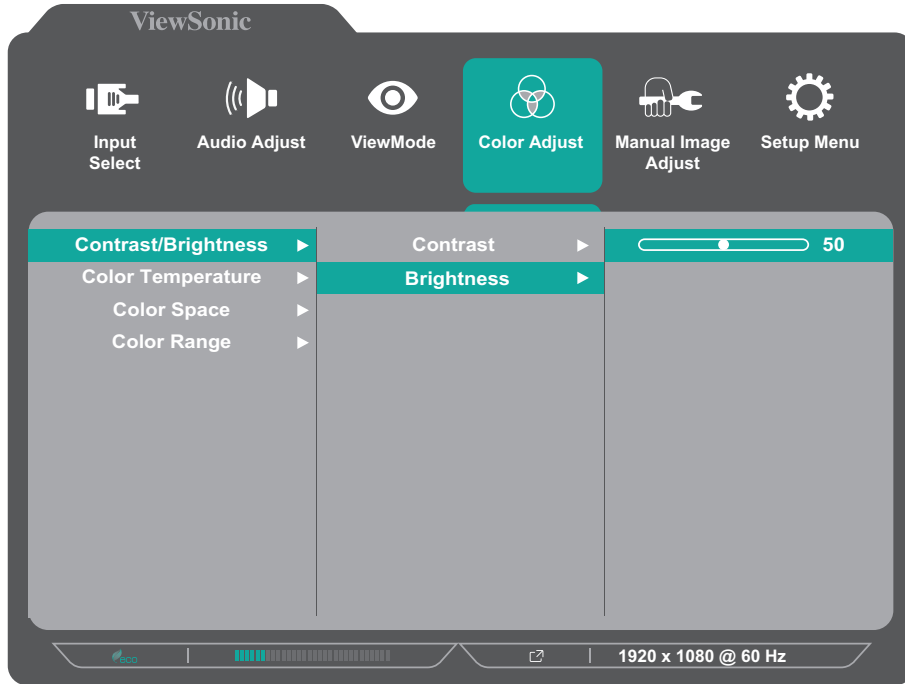
٢- اضغط على مفتاح ١ (★) أو ٢ لاختيار القائمة الرئيسية. ثم اضغط على المفتاح ٣ للدخول إلى الوضع المختار.



٣- اضغط على مفتاح ١ (★) أو ٢ لتحديد خيار القائمة المطلوب. ثم اضغط على المفتاح ٣ للدخول إلى القائمة الفرعية.



٤- اضغط على مفتاح ١ (★) أو ٢ لضبط أو اختيار الإعداد. ثم اضغط على المفتاح ٣ للتأكيد.



**ملاحظة:** لا تتطلب بعض خيارات الضبط في القائمة قيام المستخدم بالضغط على مفتاح ٣ للتأكيد الاختيار. ثم اتبع إرشادات استخدام المفاتيح المبينة أسفل الشاشة لتحديد أحد الخيارات أو إجراء تعديلات.

٥- اضغط على مفتاح ٤ للعودة إلى القائمة السابقة.

**ملاحظة:** للخروج من قائمة المعلومات المعروضة على الشاشة اضغط على مفتاح ٥ (U).

شجرة قائمة المعلومات المعروضة

| القائمة الرئيسية | القائمة الفرعية | خيار القائمة    |  |
|------------------|-----------------|-----------------|--|
| Input Select     | D-Sub           |                 |  |
|                  | HDMI            |                 |  |
| Audio Adjust     | Volume          | (-/+ , 0~100)/1 |  |
|                  | Mute            | On              |  |
|                  |                 | Off             |  |
|                  | Audio Input     | Audio In        |  |
| HDMI             |                 |                 |  |
| ViewMode         | Standard        |                 |  |
|                  | FPS             |                 |  |
|                  | RTS             |                 |  |
|                  | MOBA            |                 |  |
|                  | Movie           |                 |  |
|                  | Web             |                 |  |
|                  | Text            |                 |  |
|                  | MAC             |                 |  |
| Mono             |                 |                 |  |

| القائمة الرئيسية    | القائمة الفرعية                       | خيار القائمة        |                 |                 |  |
|---------------------|---------------------------------------|---------------------|-----------------|-----------------|--|
| Color Adjust        | Contrast/Brightness                   | Contrast            | (-/+ , 0~100)/1 |                 |  |
|                     |                                       | Brightness          | (-/+ , 0~100)/1 |                 |  |
|                     | Color Temperature                     | sRGB                |                 |                 |  |
|                     |                                       | Bluish              |                 |                 |  |
|                     |                                       | Cool                |                 |                 |  |
|                     |                                       | Native              |                 |                 |  |
|                     |                                       | Warm                |                 |                 |  |
|                     |                                       | User Color          | Red             | (-/+ , 0~100)/1 |  |
|                     |                                       | Green               | (-/+ , 0~100)/1 |                 |  |
|                     |                                       | Blue                | (-/+ , 0~100)/1 |                 |  |
|                     | Color Space<br>(for HDMI only)        | Auto                |                 |                 |  |
|                     |                                       | RGB                 |                 |                 |  |
|                     |                                       | YUV                 |                 |                 |  |
|                     | Color Range<br>(for HDMI only)        | Auto                |                 |                 |  |
| Full Range          |                                       |                     |                 |                 |  |
| Limited Range       |                                       |                     |                 |                 |  |
| Manual Image Adjust | Auto Image Adjust<br>(for D-Sub only) |                     |                 |                 |  |
|                     | Horizontal Size<br>(for D-Sub only)   | (-/+ , 0~100)/1     |                 |                 |  |
|                     | H./V. Position<br>(for D-Sub only)    | Horizontal Position | (-/+ , 0~100)/1 |                 |  |
|                     |                                       | Vertical Position   | (-/+ , 0~100)/1 |                 |  |
|                     | Fine Tune<br>(for D-Sub only)         | (-/+ , 0~100)/1     |                 |                 |  |
|                     | Sharpness                             | (-/+ , 0~100)/25    |                 |                 |  |
|                     | Blue Light Filter                     | (-/+ , 0~100)/1     |                 |                 |  |
|                     | Aspect Ratio                          | 4:3                 |                 |                 |  |
|                     |                                       | 5:4                 |                 |                 |  |
|                     |                                       | 16:9                |                 |                 |  |
|                     |                                       | 16:10               |                 |                 |  |
|                     | Overscan<br>(for HDMI only)           | On                  |                 |                 |  |
|                     |                                       | Off                 |                 |                 |  |
|                     | Advanced DCR                          | (-/+ , 0~100)/25    |                 |                 |  |
| Response Time       | Standard                              |                     |                 |                 |  |
|                     | Advanced                              |                     |                 |                 |  |
|                     | Ultra Fast                            |                     |                 |                 |  |

| القائمة الرئيسية | القائمة الفرعية                       | خيار القائمة |
|------------------|---------------------------------------|--------------|
| Setup Menu       | Language Select                       | English      |
|                  |                                       | Français     |
|                  |                                       | Deutsch      |
|                  |                                       | Español      |
|                  |                                       | Italiano     |
|                  |                                       | Suomi        |
|                  |                                       | Svenska      |
|                  |                                       | Русский      |
|                  |                                       | Türkçe       |
|                  |                                       | Česká        |
|                  |                                       | Tiếng Việt   |
|                  |                                       | 日本語          |
|                  |                                       | 한국어          |
|                  |                                       | 繁體中文         |
|                  | 简体中文                                  |              |
|                  | Variable Refresh Rate (for HDMI only) | On           |
|                  |                                       | Off          |
| Information      |                                       |              |
| OSD Size         | Native                                |              |
|                  | Large                                 |              |
| OSD Timeout      | (-/+ , 5/15/30/60)                    |              |

| القائمة الرئيسية | القائمة الفرعية | خيار القائمة |
|------------------|-----------------|--------------|
| Setup Menu       | OSD Background  | On           |
|                  |                 | Off          |
|                  | Power Indicator | On           |
|                  |                 | Off          |
|                  | Auto Power Off  | On           |
|                  |                 | Off          |
|                  | Sleep           | 30 minutes   |
|                  |                 | 45 minutes   |
|                  |                 | 60 minutes   |
|                  |                 | 120 minutes  |
|                  |                 | Off          |
|                  | ECO Mode        | Standard     |
|                  |                 | Optimize     |
|                  |                 | Conserve     |
|                  | Auto Detect     | On           |
|                  |                 | Off          |
|                  | DDC/CI          | On           |
|                  |                 | Off          |
| Memory Recall    |                 |              |



# الملحق

## المواصفات

| المواصفات  | الفئة          | العناصر     |
|--|----------------|-------------|
| IPS، مصفوفة نشطة ١٩٢٠ × ١٠٨٠ LCD، بدرجة بكسل ٠,٣١١٤ ملم × ٠,٣١١٤ ملم   | النوع          | شاشة LCD    |
| ٦٩ سم، (٢٧ بوصة القطر الفعلي)  | حجم العرض      |             |
| خط RGB رأسي  | مرشح الألوان   |             |
| نوع مضاد للتوهج (Haze ٢٥٪)، بطبقة صلبة (3H)  | سطح زجاجي      |             |
| Analog<br>D-Sub: f <sub>h</sub> : 24~86 kHz, f <sub>v</sub> : 48~75 Hz<br>TMDS digital (100 Ω)<br>HDMI (v. 1.4): f <sub>h</sub> : 24~115 kHz, f <sub>v</sub> : 48~100 Hz | مزامنة الفيديو | إشارة الدخل |
| حتى ١٠٨٠ × ١٩٢٠  | جهاز كمبيوتر   | التوافق     |
| حتى ١٠٨٠ × ١٩٢٠  | Macintosh      |             |

| العناصر | الفئة   | المواصفات                              |
|---------|---------|--|
|         | موصى به | ١٩٢٠ x ١٠٨٠ عند ٦٠ هرتز                |
|         |         | ١٩٢٠ x ١٠٨٠ عند ٥٠, ٦٠, ٧٥, ١٠٠٢ هرتز  |
|         |         | ١٦٨٠ x ١٠٥٠ عند ٦٠ هرتز                |
|         |         | ١٦٠٠ x ١٢٠٠ عند ٦٠ هرتز                |
|         |         | ١٦٠٠ x ٩٠٠ عند ٦٠ هرتز                 |
|         |         | ١٤٤٠ x ٩٠٠ عند ٦٠, ٧٥ هرتز             |
|         |         | ١٤٤٠ x ٥٧٦ عند ٥٠ هرتز                 |
|         |         | ١٤٠٠ x ١٠٥٠ عند ٦٠, ٧٥ هرتز            |
|         |         | ١٣٦٦ x ٧٦٨ عند ٦٠ هرتز                 |
|         |         | ١٣٦٠ x ٧٦٨ عند ٦٠ هرتز                 |
|         |         | ١٢٨٠ x ١٠٢٤ عند ٥٠, ٦٠, ٧٥ هرتز        |
|         |         | ١٢٨٠ x ٩٦٠ عند ٥٠, ٦٠, ٧٥ هرتز         |
|         |         | ١٢٨٠ x ٨٠٠ عند ٥٠, ٦٠, ٧٥ هرتز         |
|         |         | ١٢٨٠ x ٧٦٨ عند ٥٠, ٦٠, ٧٥ هرتز         |
|         |         | ١٢٨٠ x ٧٢٠ عند ٥٠, ٦٠ هرتز             |
|         | مدعوم   | ١١٥٢ x ٩٠٠ عند ٦٦ هرتز                 |
|         |         | ١١٥٢ x ٨٧٠ عند ٧٥ هرتز                 |
|         |         | ١١٥٢ x ٨٦٤ عند ٦٠, ٧٥ هرتز             |
|         |         | ١٠٢٤ x ٧٦٨ عند ٥٠, ٦٠, ٧٠, ٧٢, ٧٥ هرتز |
|         |         | ١٠٢٤ x ٦٠٠ عند ٦٠ هرتز                 |
|         |         | ٨٤٨ x ٤٨٠ عند ٦٠ هرتز                  |
|         |         | ٨٣٢ x ٦٢٤ عند ٧٥ هرتز                  |
|         |         | ٨٠٠ x ٦٠٠ عند ٥٦, ٦٠, ٧٢, ٧٥ هرتز      |
|         |         | ٧٢٠ x ٥٧٦ عند ٥٠ هرتز                  |
|         |         | ٧٢٠ x ٤٨٠ عند ٦٠ هرتز                  |
|         |         | ٧٢٠ x ٤٠٠ عند ٧٠ هرتز                  |
|         |         | ٦٤٠ x ٤٨٠ عند ٥٠, ٦٠, ٦٦, ٧٢, ٧٥ هرتز  |
|         |         | ٦٤٠ x ٤٠٠ عند ٦٠, ٧٠ هرتز              |
|         |         | ٦٤٠ x ٣٥٠ عند ٧٠ هرتز                  |

١ - لا تعين بطاقة الرسومات في الكمبيوتر على قيمة تتجاوز أوضاع التوقيت؛ وإلا فقد يؤدي ذلك إلى تلف دائم للشاشة.

٢ - HDMI فقط.

| العناصر                             | الفئة                                      | المواصفات   |
|-------------------------------------|--|---|
| مهايئ التيار الكهربائي <sup>٢</sup> | فولطية الدخل                               | تيار متردد ١٠٠-٢٤٠ فولت، ٦٠/٥٠ هرتز (تبديل تلقائي)              |
| منطقة العرض                         | حجم نشط (أقبي × رأسي)                      | ٥٩٧,٩ × ٣٣٦,٣ ملم   |
|                                     |  | ٢٣,٥٣ بوصة × ١٣,٢٤ بوصة   |
| الصوت                               | مك ربر صوت                                 | ٢ × ٢W  |
| ظروف التشغيل                        | درجة الحرارة                               | ٠ إلى ٤٠ درجة مئوية (٣٢ إلى ١٠٤ فهرنهايت)                       |
|                                     | الرطوبة النسبية                            | ٢٠٪ إلى ٩٠٪ (في حالة عدم التكثف)                                |
|                                     | الارتفاع                                   | ١٦,٤٠٤,١ قدم (٥ كم)   |
| ظروف التخزين                        | درجة الحرارة                               | -٢٠ إلى ٦٠ درجة مئوية (-٤ إلى ١٤٠ درجة فهرنهايت)                |
|                                     | الرطوبة النسبية                            | ٥٪ إلى ٩٠٪ (في حالة عدم التكثف)                                 |
|                                     | الارتفاع                                   | ٣٩,٣٧٠,١ قدم (١٢ كم)  |
| الأبعاد (مع الحامل)                 | الأبعاد المادية (العرض × الارتفاع × العمق) | ٦١١,٩ × ٤٣٤,٦ × ٢٤٢,٢ ملم                                       |
|                                     |  | ٢٤,١" × ١٧,١" × ٩,٥"  |
| الأبعاد (بدون الحامل)               | الأبعاد المادية (العرض × الارتفاع × العمق) | ٦١١,٩ × ٣٦٤,٢ × ٤٩,١ ملم  |
|                                     |  | ٢٤,١" × ١٤,٣" × ١,٩"  |
| حامل التثبيت على الحائط             | الأبعاد                                    | ١٠٠ × ١٠٠ ملم   |
| الوزن (مع الحامل)                   | الأبعاد المادية                            | ٤,٦ كجم   |
|                                     |  | ١٠,١ رطل  |
| الوزن (بدون الحامل)                 | الأبعاد المادية                            | ٤,١ كجم   |
|                                     |  | ٩,١ رطل   |
| استهلاك الطاقة                      | تشغيل <sup>٤</sup>                         | ٢٧ وات (نموذجي) without audio<br>٢٩ وات (نموذجي) with ٥٠٪ audio |
|                                     | إيقاف تشغيل                                | ≥ ٣,٥ وات   |

٤- يرجى استخدام مهايئ الطاقة الذي توفره شركة ViewSonic® أو أي شركة أخرى معتمدة فقط.

٤- تأكد من أن حالة الجهاز متوافقة مع معايير EEI.

## مسرد المصطلحات

يضم هذا القسم مسرد المصطلحات المعيارية المستخدمة في كل شاشات LCD. ورُتبت المصطلحات فيه حسب الترتيب الأبجدي.

**ملاحظة:** قد لا تنطبق بعض الشروط على الشاشة التي لديك.

### **Advanced DCR (DCR متقدمة)**

**A**

تقوم تكنولوجيا DCR تلقائياً بالكشف عن إشارة الصورة والتحكم بذكاء في سطوع الإضاءة الخلفية واللون لتحسين القدرة على جعل الأسود أكثر سواداً في مكان مظلم وجعل الأبيض أكثر بياضاً في بيئة مشرقة.

### **Audio Adjust (ضبط الصوت)**

تقوم هذه الوظيفة بضبط الصوت أو كتمه أو التبديل بين المدخلات إذا كان هناك أكثر من مصدر واحد.

### **Auto Detect (كشف تلقائي)**

إذا كان مصدر الدخل الحالي بدون إشارة، فستحول الشاشة تلقائياً إلى خيار الدخل التالي. قد تُعطل هذه الوظيفة في بعض النماذج افتراضياً.

### **Auto Image Adjust (ضبط الصور التلقائي)**

تعمل هذه الوظيفة على ضبط أحجام إشارة الفيديو ومراكزها تلقائياً مع التوليف الدقيق لإشارة الفيديو للقضاء على التموج والتشويه.

### **Blue Light Filter (مرشح الضوء الأزرق)**

**B**

يقلل مستوى الضوء الأزرق ذي الطاقة العالية للحصول على تجربة مشاهدة مريحة.

### **Brightness (السطوع)**

يُضبط مستويات الخلفية السوداء للصورة المعروضة على الشاشة.

## Color Adjust (ضبط اللون)

يوفر عدة أوضاع لضبط اللون للمساعدة في ضبط إعدادات الألوان لتتناسب مع احتياجات المستخدم.

## Color Space (مساحة اللون)

يسمح للمستخدمين باختيار أي مساحة ألوان يودون استخدامها لخرج لون الشاشة (RGB، YUV).

## Color Temperature (الحرارة اللونية)

يتيح للمستخدمين اختيار إعدادات درجة حرارة لون محدد لتخصيص المزيد من تجارب المشاهدة.

| الوضع الافتراضي للوحة       | الحالة الأصلية للوحة                                     |
|-----------------------------|--|
| sRGB                        | مساحة الألوان المعيارية لنظام Windows.                   |
| Bluish<br>(مائل إلى الأزرق) | يُضبط درجة حرارة اللون عند 9300K.                        |
| Cool<br>(بارد)              | يُضبط درجة حرارة اللون عند 7500K.                        |
| Native (أصلي)               | درجة الحرارة اللونية الافتراضية يوصى به للاستخدام العام. |
| Warm (دافئ)                 | يُضبط درجة حرارة اللون عند 5000K.                        |

## Contrast (التباين)

يُضبط الفرق بين خلفية الصورة (مستوى اللون الأسود) والمقدمة (مستوى اللون الأبيض).

## Information (المعلومات)

يعرض وضع التوقيت (دخول إشارة الفيديو) القادمة من بطاقة الرسومات في الكمبيوتر، ورقم طراز LCD والرقم التسلسلي وعنوان موقع الويب URL لـ ViewSonic®. راجع دليل المستخدم الخاص ببطاقة الرسومات للحصول على تعليمات حول تغيير الدقة ومعدل التحديث (التردد الرأسي).

**ملاحظة:** VESA 1024 x 768 عند 60 هرتز مثلًا يعني أن الدقة 1024 x 768 ومعدل التحديث هو 60 هرتز.

## Input Select (تحديد الدخل)

يُبدل بين خيارات الدخل المتاحة للشاشة.

**M**

## Manual Image Adjust (الضبط اليدوي للصورة)

يعرض قائمة "Manual Image Adjust" (ضبط الصورة يدويًا)، حيث يُمكنك ضبط مستوى الجودة في العديد من الصور يدويًا.

## Memory Recall (استدعاء من الذاكرة)

يُعيد التعديلات إلى ضبط المصنع إذا كانت الشاشة تعمل في وضع التوقيت المحدد مسبقًا المدرج في «المواصفات» الواردة في هذا الدليل.

**ملاحظة:** ميزة استدعاء الذاكرة أو Memory Recall هي الإعدادات وقيم تهيئة الشاشة

بالحالة التي سُحنت بها. واستدعاء الذاكرة هو الإعداد الذي يتأهل فيه المنتج إلى

برنامج ENERGY STAR® (نجمة الطاقة). وقد يؤدي إدخال أي تغيير في

الإعدادات وقيم تهيئة الشاشة بالحالة التي سُحنت بها إلى تغيير استهلاك الطاقة، وقد

يزيد استهلاك الطاقة عن الحدود المطلوبة للتأهل إلى برنامج ENERGY STAR®

حسب مقتضى الحال. برنامج ENERGY STAR® عبارة عن مجموعة من

إرشادات توفير الطاقة الصادرة من وكالة حماية البيئة الأمريكية (EPA). برنامج

ENERGY STAR® هو برنامج مشترك بين وكالة حماية البيئة

الأمريكية ووزارة الطاقة الأمريكية يهدف إلى مساعدتنا جميعًا على

توفير المال وحماية البيئة عبر منتجات وممارسات موفرة للطاقة.

**O**

## Overscan (المسح الزائد)

يشير إلى صورة مقصوفة على شاشة الجهاز، وهو إعداد يعمل على تكبير المحتويات المتحركة؛ مما يعمل على إخفاء حواف الفيلم.

**R**

## Recall (استدعاء)

يُعيد تعيين إعدادات Veiwmode للشاشة.

## Resolution Notice (إشعار الدقة)

يُوضِّح الإشعار للمستخدمين أن دقة العرض لا تُمثل الدقة الأصلية الصحيحة. سيظهر هذا الإشعار في نافذة إعدادات العرض عند إعداد دقة العرض.

## Response Time (وقت الاستجابة)

يُضبط هذا الإعداد زمن الاستجابة ويُنشئ الصور على نحو سلس دون تسليط الضوء أو الوضوح

أو الظلال. يُعد زمن الاستجابة المنخفض مثاليًا للألعاب ذات الرسومات المكثفة، ويوفر جودة

بصرية مذهلة أثناء مشاهدة الألعاب الرياضية أو أفلام الحركة.

**S**

## Setup Menu (قائمة الإعدادات)

يُضبط إعدادات قائمة المعلومات المعروضة على الشاشة. يمكن أن تعمل العديد من هذه الإعدادات على تنشيط الإشعارات المعروضة على الشاشة حتى لا يضطر المستخدمون إلى إعادة فتح القائمة.

## Sharpness (الحدة)

يُضبط جودة الصورة على الشاشة.

## View Mode (خاصية ViewMode)



تقدم خاصية ViewMode من ViewSonic الفريدة أوضاع "اللعب" و "أفلام" و "الويب" و "معلومات" و "MAC" و "أحادي" المضبوطة مسبقاً. وتهدف هذه الأوضاع المحددة مسبقاً لتوفير تجربة المشاهدة المثلى لاستخدامات الشاشة المختلفة.

## استكشاف الأعطال وإصلاحها

يوضح هذا القسم بعض الأعطال التي قد تواجهها أثناء استخدام الشاشة.

| العطل أو المشكلة                                       | الحلول الممكنة  |
|--|---|
| عدم وجود طاقة  | <ul style="list-style-type: none"> <li>• تأكد من تشغيل الشاشة بالضغط على زر <b>Power</b>.</li> <li>• تأكد من توصيل كبل الطاقة بالشاشة وبمأخذ التيار الكهربائي على نحو سليم ومحكم.</li> <li>• واصل جهاز كهربائي آخر (مثل الراديو) بالقابس؛ وذلك للتأكد من أن القابس به طاقة كهربائية.</li> </ul> |
| الجهاز موصل بمصدر التيار، ولكن لا تظهر صورة على الشاشة | <ul style="list-style-type: none"> <li>• تأكد من أن كبل الفيديو الذي يوصل بين الشاشة والكمبيوتر موصل على نحو سليم ومحكم.</li> <li>• اضبط إعدادات التحكم في السطوع والتباين.</li> <li>• تأكد من اختيار مصدر الدخل الصحيح.</li> </ul>   |
| ألوان الشاشة خاطئة أو غير طبيعية                       | <ul style="list-style-type: none"> <li>• إذا فقد أي لون (أحمر أو أخضر أو أزرق)، فافحص كبل الفيديو؛ وذلك للتأكد من أنه موصل على نحو سليم ومحكم، إذ يؤدي فقد أو كسر بعض السنون الموجودة في الكبل الموصل إلى توصيل غير ملائم.</li> <li>• واصل الشاشة بجهاز كمبيوتر آخر.</li> </ul>                 |
| صورة الشاشة فاتحة أو داكنة أكثر من اللازم.             | <ul style="list-style-type: none"> <li>• ضبط إعدادات السطوع والتباين باستخدام قائمة <b>OSD</b>.</li> <li>• أعد ضبط الشاشة إلى إعدادات المصنع.</li> </ul>  |
| اختفاء وظهور الصور المعروضة على الشاشة                 | <ul style="list-style-type: none"> <li>• تأكد من اختيار مصدر الدخل الصحيح.</li> <li>• تحقق من عدم وجود أي دبابيس مكسورة أو مثنية بموصل كبل الفيديو.</li> <li>• تأكد من أن كبل الفيديو الذي يوصل بين الشاشة والكمبيوتر موصل على نحو سليم ومحكم.</li> </ul>                                       |
| صورة الشاشة غير واضحة                                  | <ul style="list-style-type: none"> <li>• اضبط دقة العرض حسب نسبة ارتفاع الصورة إلى عرضها.</li> <li>• أعد ضبط الشاشة إلى إعدادات المصنع.</li> </ul>  |
| عدم تمركز الصورة في منتصف الشاشة بصورة صحيحة           | <ul style="list-style-type: none"> <li>• اضبط أدوات التحكم الأفقية والرأسية من خلال قائمة المعلومات المعروضة على الشاشة.</li> <li>• تحقق من نسبة ارتفاع الصورة إلى عرضها.</li> <li>• أعد ضبط الشاشة إلى إعدادات المصنع.</li> </ul>  |



| العطل أو المشكلة   | الحلول الممكنة  |
|--|---|
| الشاشة تظهر بلون أصفر  | <ul style="list-style-type: none"> <li>تأكد من أن Blue Light Filter (مرشح الضوء الأزرق) في وضع إيقاف التشغيل.</li> </ul>  |
| لا تظهر قائمة المعلومات المعروضة على الشاشة أو تعذر الوصول إلى عناصر تحكم القوائم المعروضة | <ul style="list-style-type: none"> <li>تحقق مما إذا كانت قائمة المعلومات المعروضة مغلقة.</li> <li>أوقف تشغيل الشاشة، وافصل سلك الطاقة، وقم بتوصيله مرة أخرى، ثم أعد تشغيل الشاشة.</li> <li>أعد ضبط الشاشة إلى إعدادات المصنع.</li> </ul>                                      |
| مفاتيح لوحة التحكم لا تعمل   | <ul style="list-style-type: none"> <li>اضغط على مفتاح واحد فقط في كل مرة.</li> <li>أعد تشغيل الكمبيوتر.</li> </ul>  |
| لا يمكن اختيار بعض القوائم من OSD (المعلومات المعروضة على الشاشة)                          | <ul style="list-style-type: none"> <li>قم بضبط ViewMode أو مصدر الدخل.</li> <li>أعد ضبط الشاشة إلى إعدادات المصنع.</li> </ul>   |
| لا يوجد خرج صوت  | <ul style="list-style-type: none"> <li>تأكد من توصيل قابس الإسترियो الصغير إذا كنت تستخدم سماعات أذن.</li> <li>تأكد من عدم كتم الصوت وأن مستوى الصوت ليس معيناً عند 0.</li> <li>تحقق من صحة ضبط إعداد دخل الصوت.</li> </ul>   |
| الشاشة لا تستقيم عند تشغيلها   | <ul style="list-style-type: none"> <li>تأكد من عدم وجود أي عوائق على الشاشة أو بالقرب منها ومن وجود مساحة كافية حولها.</li> <li>وللحصول على مزيد من المعلومات يُرجى الرجوع إلى "ضبط زاوية العرض".</li> </ul>  |
| أجهزة USB المتصلة بالشاشة لا تعمل  | <ul style="list-style-type: none"> <li>تأكد من توصيل كبل USB على نحو سليم.</li> <li>جرب التغيير إلى منفذ USB آخر (إن أمكن).</li> <li>تحتاج بعض أجهزة USB إلى تيار كهربائي مرتفع؛ لذا وصل الجهاز بالكمبيوتر مباشرة.</li> </ul>   |
| الجهاز الخارجي متصل، ولكن لا تظهر صورة على الشاشة  | <ul style="list-style-type: none"> <li>تأكد من زر التشغيل على وضع On</li> <li>اضبط السطوع والتباين باستخدام قائمة OSD.</li> <li>افحص كبل التوصيل للتأكد من توصيله على نحو سليم ومُحكم، إذ يؤدي فقد أو كسر بعض السنون الموجودة في الكبل الموصل إلى توصيل غير ملائم.</li> </ul> |

## الصيانة

### احتياطات عامة

- تأكد من أن الشاشة في وضع إيقاف التشغيل، مع إخراج كبل الطاقة من مقبس التيار الكهربائي.
- يُحظر رش أو صب أي سائل على الشاشة أو الغطاء الخارجي بصورة مباشرة.
- تعامل مع الشاشة برفق؛ وذلك لإمكانية ظهور خدوش أو علامات على الشاشات الداكنة مقارنة بالشاشات ذات الألوان الفاتحة.

### تنظيف الشاشة

- امسح الشاشة بقطعة قماش نظيفة وناعمة وخالية من الوبر؛ وذلك لإزالة الغبار والجسيمات الأخرى.
- إذا لم تتمكن من تنظيف الشاشة كلياً، فضع كمية قليلة من منظف زجاج خالٍ من مادتي الأمونيا والكحول على قطعة قماش نظيفة وناعمة وخالية من الوبر، ثم امسح الشاشة.

### تنظيف الغطاء

- استخدام قطعة قماش ناعمة وجافة.
- إذا لم تتمكن من تنظيف الغطاء كلياً، فضع كمية قليلة من مادة تنظيف معتدلة وخالية من مادتي الأمونيا والكحول على قطعة قماش نظيفة وناعمة وخالية من الوبر، ثم امسح بها السطح المتسخ.

### بيان إخلاء المسؤولية

- لا توصي شركة ViewSonic® باستخدام المنظفات التي تعتمد على مادتي الأمونيا أو الكحول عند تنظيف الشاشة أو الغطاء، فقد تلحق بعض المنظفات الكيميائية أضراراً بالشاشة و/أو غطائها.
- لا تكون شركة ViewSonic® مسؤولة عن أي أضرار تنجم عن استخدام المنظفات التي تحتوي على مادة الأمونيا أو الكحول.

## مرشح الضوء الأزرق وصحة العينين

يوجب Blue Light Filter (مرشح الضوء الأزرق) الضوء الأزرق عالي الطاقة للحصول على تجربة مشاهدة مريحة.

ويرجى عند استخدام الشاشة والاستمتاع بما تقدمه مراعاة ما يلي:

- قد يؤدي الجلوس لفترات طويلة أمام الشاشة إلى التهاب العينين وإلحاق الضرر بهما، وللحد من تلك التأثيرات يوصى بأخذ فترات استراحة دورية خلال المشاهدة لإراحة العينين.
- تدعم الشاشة أيضاً ميزة الخلو من الوميض، مما يقلل أو يزيل وميض الشاشة، ومن ثم يقلل من إجهاد العينين.
- سيؤدي تعيين قيمة المرشح على ١٠٠ إلى توفير أفضل أداء لمرشح الضوء الأزرق بما يلبي معايير شهادة .TUV

### حساب الاستراحات

يوصى بأخذ استراحات دورية عند الجلوس المطول أمام الشاشة، ويوصى بالأخذ فترات الاستراحة القصيرة عن ٥ دقائق بعد جلوس متواصل أمام الشاشة لمدة ساعة واحدة أو ساعتين. وفترات الاستراحة الأقصر والمتكررة أفضل بصفة عامة من أخذ فترات الاستراحة الأطول والأبعد.

### النظر إلى أجسام بعيدة

يمكن تقليل إجهاد العينين وجفافها أثناء فترات الاستراحة بالتركيز على أشياء بعيدة.

### تمارين العينين والرقبة

#### تمارين العينين

تساعد تمارين العينين في الحد من إجهادها. قم بتحريك عينيك إلى اليسار وإلى اليمين وإلى أعلى وإلى أسفل. كرر إذا استلزم الأمر ذلك.

#### تمارين الرقبة

تساعد تمارين الرقبة أيضاً في الحد من إجهاد العينين. قم بإرخاء ذراعيك ودعمهما يتدلنا بجانبك، ثم انحنى للأمام قليلاً لإطالة الرقبة، ثم أدر رأسك إلى اليمين وإلى اليسار. كرر إذا استلزم الأمر ذلك.

# المعلومات التنظيمية والخدمية

## معلومات التوافق

يتناول هذا القسم كافة البيانات والمعلومات المتعلقة باللوائح، يجب أن تشير التطبيقات المتوافقة إلى ملصقات اللوائح الاسمية والعلامات ذات الصلة على الوحدة.

### بيان الامتثال الخاص بلجنة الاتصالات الفيدرالية

يتوافق هذا الجهاز مع الجزء ١٥ من قواعد لجنة الاتصالات الفيدرالية. ويخضع تشغيله إلى الشرطين التاليين: (١) ألا يتسبب هذا الجهاز في حدوث تداخل ضار، و(٢) أن يستقبل هذا الجهاز أي تداخل مستقبلي، بما في ذلك التداخل الذي قد يترتب عليه أوضاع تشغيل غير مرغوبة. تم اختبار هذا الجهاز ووجد أنه متوافق مع الحدود الخاصة بجهاز رقمي من الفئة "ب"، وذلك حسب الجزء ١٥ من قواعد لجنة الاتصالات الفيدرالية.

وقد تم وضع هذه اللوائح لتوفير مستوى مقبول من الحماية من التداخل الضار عند التركيب داخل المنازل، ويؤكد هذا الجهاز طاقة من ترددات موجات الراديو ويستخدمها، ومن الممكن أن يشعها كذلك. وإذا لم يتم تركيبه واستخدامه وفقاً للإرشادات، فقد يتسبب في حدوث تداخل ضار في الاتصالات المعتمدة على موجات الراديو. ومع ذلك فليس هناك ثمة ما يضمن عدم حدوث هذه التداخلات عند التركيب في مكان بعينه، وإذا كان هذا الجهاز يسبب تداخلاً ضاراً لاستقبال الراديو أو التلفاز -وهو ما يمكن تحديده عن طريق تشغيل الجهاز وإيقاف تشغيله- فإننا نحث المستخدم على محاولة تصحيح التداخل باتباع أحد الإجراءات التالية أو أكثر:

- إعادة توجيه هوائي الاستقبال أو تغيير موضعه.
- زيادة المسافة الفاصلة بين الجهاز والمستقبل.
- توصيل الجهاز بمقبس تيار كهربائي مختلف عن المقبس الموصل به جهاز الاستقبال.
- الرجوع إلى الموزع أو أحد فنيي الراديو أو التلفزيون المتخصصين للحصول على المساعدة اللازمة.

**تحذير:** يرجى الانتباه إلى أن القيام بتغييرات أو تعديلات غير معتمدة صراحةً من قبل الجهة المسؤولة عن الامتثال قد يؤدي إلى إبطال حقل في تشغيل الجهاز.

### بيان وزارة الصناعة الكندية

CAN ICES (B) / NMB (B)

### التوافق مع معايير الاتحاد الأوروبي (CE) للاستخدام في الدول الأوروبية

يتوافق الجهاز مع توجيه EMC رقم 2014/30/EU وتوجيه خفض الفولطية رقم 2014/35/



.EU

## المعلومات التالية خاصة بالدول الأعضاء في الاتحاد الأوروبي فقط:



تشير العلامة الموجودة ناحية اليمين إلى توافق المنتج مع توجيه 2012/19/EU الخاص بمخلفات الأجهزة الكهربائية والإلكترونية (WEEE). كما تشير العلامة إلى المطلب المتمثل في عدم التخلص من الجهاز باعتباره نفايات بلدية غير مصنفة، إلى جانب اتباع أنظمة الاستعادة والجمع وفقاً للقانون المحلي.

## إعلان التوافق مع توجيه حظر استخدام المواد الخطرة ٢ (RoHS2)

صُمم وصنّع هذا المنتج ليكون متوافقاً مع التوجيه رقم 2011/65/EU الصادر عن البرلمان الأوروبي والمجلس المعني بحظر استخدام مواد خطرة معينة في الأجهزة الكهربائية والإلكترونية (المعروف باسم RoHS2 Directive)، ومن ثم فإن هذا المنتج يُعد متوافقاً مع أقصى حدود تركيز هذه المواد، كما حددتها اللجنة الأوروبية للتوافق الفني (TAC)، والموضحة فيما يلي:

| المادة                                      | الحد الأقصى للتركيز الموصى به | التركيز الفعلي |
|---|-------------------------------|----------------|
| الرصاص (Pb)                                 | ٪٠,١                          | ٪٠,١ >         |
| الزئبق (Hg)                                 | ٪٠,١                          | ٪٠,١ >         |
| الكاديوم (Cd)                               | ٪٠,٠١                         | ٪٠,٠١ >        |
| الكروم سداسي التكافؤ (Cr6 <sup>+</sup> )    | ٪٠,١                          | ٪٠,١ >         |
| ثنائي الفينيل متعدد البروم (PBB)            | ٪٠,١                          | ٪٠,١ >         |
| إيثرات ثنائي الفينيل متعدد البروم (PBDE)    | ٪٠,١                          | ٪٠,١ >         |
| ثنائي الفثاليت (ثنائي إيثيل الهكسيل) (DEHP) | ٪٠,١                          | ٪٠,١ >         |
| فثالات بنزويل بوتيل (BBP)                   | ٪٠,١                          | ٪٠,١ >         |
| فثالات ثنائي البوتيل (DBP)                  | ٪٠,١                          | ٪٠,١ >         |
| فثالات ثنائي الايزو بيوتيل (DIBP)           | ٪٠,١                          | ٪٠,١ >         |

تم استثناء بعض مكونات المنتجات المذكورة أعلاه بموجب الملحق III من توجيهات RoHS2 كما هو موضح أدناه. أمثلة للمكونات المستثناة:

- سبيكة نحاس تحتوي على ٤٪ رصاص وزناً.
- الرصاص الداخل في سبائك اللحام عالية الحرارة (كالسبائك التي يمثل الرصاص نسبة ٨٥٪ أو أكثر من وزنها).
- المكونات الكهربائية أو الإلكترونية المحتوية على الرصاص الممتزج بالزجاج أو الخزف، فضلاً عن الخزف العازل كهربياً في المكثفات كالأجهزة الإلكترونية أو في مركب المصفوف الخزفي أو الزجاجي.
- الرصاص المستخدم في سيراميك العزل الكهربائي في المكثفات للفولتية المقدرة ١٢٥ فولت تيار متردد أو ٢٥٠ فولت تيار مستمر أو أعلى.

## حظر استخدام المواد الخطرة في الهند

بيان حظر استخدام المواد الخطرة (الهند) يتوافق هذا المنتج مع "قانون النفايات الكهربائية والإلكترونية بالهند ٢٠١١" الذي يحظر استخدام الرصاص أو الزئبق أو الكروم سداسي التكافؤ أو المركبات ثنائية الفينيل متعدد البروم أو الإيثرات ثنائية الفينيل متعدد البروم في تركيبات يتجاوز وزنها ٠,١٪ و ٠,٠١٪ من الكاديوم، باستثناء الإعفاءات المنصوص عليها في الجدول ٢ من القانون.

## التخلص من المنتج عند انتهاء عمره الافتراضي

تراعي شركة ViewSonic® الاعتبارات البيئية، كما تلتزم بالعمل والعيش في نطاق صديق للبيئة. كما نشكركم على الانضمام للحوسبة الذكية والخضراء. يرجى زيارة الموقع الإلكتروني لـ ViewSonic® لمعرفة المزيد

الولايات المتحدة الأمريكية وكندا:

<https://www.viewsonic.com/us/go-green-with-viewsonic>

أوروبا:

<https://www.viewsonic.com/eu/environmental-social-governance/recycle>

تايوان:

<https://recycle.moenv.gov.tw/>

بالنسبة إلى المستخدمين في الاتحاد الأوروبي، يرجى التواصل معنا بشأن أي مشكلة في السلامة أو حادث وقع بسبب هذا المنتج:

ViewSonic Europe Limited

Haaksbergweg 75

BR Amsterdam 1101

Netherlands

650608655 (0) 31+

[EPREL@viewsoniceurope.com](mailto:EPREL@viewsoniceurope.com)

[/https://www.viewsonic.com/eu](https://www.viewsonic.com/eu)

## معلومات حقوق الطبع والنشر

حقوق الطبع والنشر محفوظة لمصلحة شركة ViewSonic® 2024. جميع الحقوق محفوظة.

تُعد ماكنتوش وياور ماكنتوش علامات تجارية مسجلة لشركة أبل.

تُعد مايكروسوفت وويندوز وشعار ويندوز علامات تجارية مسجلة لشركة مايكروسوفت بالولايات المتحدة الأمريكية ودول أخرى.

ViewSonic® وشعار الطيور الثلاثة علامتان تجاريتان مسجلتان لشركة ViewSonic® Corporation.

تُعد VESA هي علامة تجارية مسجلة لمصلحة مؤسسة Video Electronics Standards Association. تُعد DPMS و DisplayPort و DDC علامات تجارية مسجلة لمصلحة شركة VESA.

تُعد ENERGY STAR® علامة تجارية مسجلة لمصلحة وكالة حماية البيئة بالولايات المتحدة الأمريكية.

قررت شركة PHILIPS -بصفتها شريكًا في ENERGY STAR®- توافق هذا المنتج مع توجيهات ENERGY STAR® الخاصة بكفاءة استهلاك الطاقة.

**إخلاء المسؤولية:** شركة ViewSonic® غير مسؤولة عن أي أخطاء فنية أو تحريرية في هذا الدليل، أو ما قد يطرأ عليه من حذف، كذلك تخلي الشركة مسؤوليتها عن أي أضرار طارئة أو مترتبة على ما ورد في هذا الدليل أو أداء المنتج أو استخدامه،

ونظرًا لحرص شركة ViewSonic® على مواصلة تحسين المنتج فإنها تحتفظ لنفسها بالحق في تغيير مواصفات المنتج دون إخطار مُسبق بذلك، كما يمكن تغيير المعلومات الواردة في هذا الدليل أيضًا دون أي إخطار بذلك.

لا يجوز نسخ أي جزء من أجزاء هذا الدليل أو إعادة إصداره أو نقله بأي وسيلة من الوسائل ولأي غرض كان دون الحصول على إذن كتابي مُسبق من شركة ViewSonic®.

## خدمة العملاء

لطلب الدعم الفني أو خدمة صيانة المنتج راجع الجدول الموجود أدناه أو اتصل بالموزّع.  
ملاحظة: ستحتاج إلى الرقم التسلسلي للمنتج. يوجد في الجانب الخلفي للشاشة إلى جوار منافذ الدخل/  
الخرج

| موقع الويب   | البلد/ المنطقة           | موقع الويب   | البلد/ المنطقة      |
|--|--------------------------|--|---------------------|
| <b>آسيا والمحيط الهادئ وأفريقيا</b>                              |                          |  |                     |
| <a href="http://www.viewsonic.com/bd/">www.viewsonic.com/bd/</a> | Bangladesh               | <a href="http://www.viewsonic.com/au/">www.viewsonic.com/au/</a>       | Australia           |
| <a href="http://www.viewsonic.com/hk/">www.viewsonic.com/hk/</a> | 香港 (繁體中文)                | <a href="http://www.viewsonic.com.cn">www.viewsonic.com.cn</a>         | 中国 (China)          |
| <a href="http://www.viewsonic.com/in/">www.viewsonic.com/in/</a> | India                    | <a href="http://www.viewsonic.com/hk-en/">www.viewsonic.com/hk-en/</a> | Hong Kong (English) |
| <a href="http://www.viewsonic.com/il/">www.viewsonic.com/il/</a> | Israel                   | <a href="http://www.viewsonic.com/id/">www.viewsonic.com/id/</a>       | Indonesia           |
| <a href="http://www.viewsonic.com/kr/">www.viewsonic.com/kr/</a> | Korea                    | <a href="http://www.viewsonic.com/jp/">www.viewsonic.com/jp/</a>       | 日本 (Japan)          |
| <a href="http://www.viewsonic.com/me/">www.viewsonic.com/me/</a> | Middle East              | <a href="http://www.viewsonic.com/my/">www.viewsonic.com/my/</a>       | Malaysia            |
| <a href="http://www.viewsonic.com/np/">www.viewsonic.com/np/</a> | Nepal                    | <a href="http://www.viewsonic.com/mm/">www.viewsonic.com/mm/</a>       | Myanmar             |
| <a href="http://www.viewsonic.com/pk/">www.viewsonic.com/pk/</a> | Pakistan                 | <a href="http://www.viewsonic.com/nz/">www.viewsonic.com/nz/</a>       | New Zealand         |
| <a href="http://www.viewsonic.com/sg/">www.viewsonic.com/sg/</a> | Singapore                | <a href="http://www.viewsonic.com/ph/">www.viewsonic.com/ph/</a>       | Philippines         |
| <a href="http://www.viewsonic.com/th/">www.viewsonic.com/th/</a> | ประเทศไทย                | <a href="http://www.viewsonic.com/tw/">www.viewsonic.com/tw/</a>       | 臺灣 (Taiwan)         |
| <a href="http://www.viewsonic.com/za/">www.viewsonic.com/za/</a> | South Africa & Mauritius | <a href="http://www.viewsonic.com/vn/">www.viewsonic.com/vn/</a>       | Việt Nam            |
| <b>الأمريكتان</b>  |                          |  |                     |
| <a href="http://www.viewsonic.com/us">www.viewsonic.com/us</a>   | Canada                   | <a href="http://www.viewsonic.com/us">www.viewsonic.com/us</a>         | United States       |
|  |                          | <a href="http://www.viewsonic.com/la">www.viewsonic.com/la</a>         | Latin America       |
| <b>أوروبا</b>  |                          |  |                     |
| <a href="http://www.viewsonic.com/fr/">www.viewsonic.com/fr/</a> | France                   | <a href="http://www.viewsonic.com/eu/">www.viewsonic.com/eu/</a>       | Europe              |
| <a href="http://www.viewsonic.com/kz/">www.viewsonic.com/kz/</a> | Қазақстан                | <a href="http://www.viewsonic.com/de/">www.viewsonic.com/de/</a>       | Deutschland         |
| <a href="http://www.viewsonic.com/es/">www.viewsonic.com/es/</a> | España                   | <a href="http://www.viewsonic.com/ru/">www.viewsonic.com/ru/</a>       | Россия              |
| <a href="http://www.viewsonic.com/ua/">www.viewsonic.com/ua/</a> | Україна                  | <a href="http://www.viewsonic.com/tr/">www.viewsonic.com/tr/</a>       | Türkiye             |
|  |                          | <a href="http://www.viewsonic.com/uk/">www.viewsonic.com/uk/</a>       | United Kingdom      |



## الضمان المحدود شاشة ViewSonic®

### ما الذي يغطيه الضمان:

تضمن شركة ViewSonic® بأن المنتج خالٍ من أي عيوب في المواد والتصنيع أثناء فترة الضمان. إذا أثبت أن هناك أي عيوب في المواد والتصنيع أثناء فترة الضمان، فسيكون الخيار الوحيد لدى شركة ViewSonic® هو القيام بعملية إصلاح المنتج أو استبداله بنفس المنتج. قد يحتوي المنتج أو الأجزاء المُستبدلة على بعض الأجزاء أو المكونات المُعاد تصنيعها أو تجديدها. وسيغطي الضمان الوحدة المُستبدلة أو التي تم إصلاحها أو قطع الغيار أو المكونات طول الوقت المتبقي على الضمان الأصلي المحدد للمدة للعميل، حيث لن تُمدد فترة الضمان. لا تقدّم ViewSonic® أي ضمان لأي برنامج تابع لجهة خارجية -سواء تم تضمينه مع المنتج أم تثبيته من خلال العميل- أو تركيب أي أجزاء أو مكونات غير مُصرح بها (مثل مصابيح جهاز العرض). (يرجى الرجوع إلى: قسم "ما الذي لا يغطيه الضمان وما الذي يبطله").

### ما هي المدة التي يسري فيها الضمان:

تتراوح مدة ضمان شاشات ViewSonic® بين عام واحد وثلاثة أعوام حسب بلد الشراء لكل الأجزاء، بما في ذلك مصدر الإضاءة وكل خدمات العمل من تاريخ أول عملية شراء للمستهلك.

### من يسري عليه الضمان:

يسري الضمان فقط على المستهلك الأول الذي يقوم بشراء المنتج.

### ما الذي لا يغطيه الضمان وما الذي يبطله:

- أي منتج يُشوّه الرقم التسلسلي من عليه أو يُعدّل أو يُزال.
- حدوث ضرر أو تلف أو عطل ناتج عن:
  - « حادث أو سوء استخدام أو إهمال أو التعرض لنار أو ماء أو ماس كهربائي أو أي حادثة من فعل الطبيعة أو إجراء أي تعديلات غير مُصرح بها أو عدم اتباع التعليمات المتاحة مع المنتج.
  - « أي تصليح أو أي محاولة لإصلاح المنتج من خلال أي شخص غير مفوض من شركة ViewSonic®.
  - « أي فقدان للبرامج أو البيانات أو وسائط التخزين القابلة للإزالة أو إلحاق الضرر بها.
  - « البلى من الاستعمال العادي
  - « فك المنتج أو تركيبه.
- فقدان البيانات أو البرامج أثناء إجراء عملية الإصلاح أو الاستبدال
- أي ضرر يلحق بالمنتج بسبب الشحن.

- أي أضرار تلحق بالمنتج نتيجة عوامل خارجية، مثل اضطرابات في التيار الكهربائي أو انقطاعه.
- استخدام ملحقات أو أجزاء لا تتوافق مع مواصفات شركة ViewSonic.
- فشل المالك في إجراء الصيانة الدورية للمنتج، كما هي مذكورة في دليل المستخدم.
- أي سبب آخر لا صلة له بالعيوب الموجودة بالمنتج.
- الأضرار الناتجة عن الصور الساكنة (غير المتحركة) المعروضة لفترات طويلة من الزمن (يشار إليها أيضاً باسم حرق الصورة).
- البرامج - أي برنامج تابع لجهة خارجية تم تضمينه مع المنتج أو تثبيته من خلال العميل.
- الأجهزة/الملحقات/الأجزاء/المكونات - تركيب أي أجهزة أو ملحقات أو أجزاء أو مكونات مُستهلكة غير مُصرح بها (مثل مصابيح جهاز العرض).
- تلف الطلاء أو إساءة استخدامه على سطح الشاشة من خلال التنظيف غير المناسب، كما هو موضح في دليل المستخدم الخاص بالمنتج.
- رسوم خدمات الفك والتركيب والإعداد، بما في ذلك تثبيت المنتج على الجدار.

### كيفية الحصول على خدمة الصيانة:

- لمزيد من المعلومات المتعلقة بالحصول على الخدمة في فترة الضمان اتصل بدعم عملاء ViewSonic® (يرجى الرجوع إلى صفحة "خدمة العملاء"). سيُطلب منك الرقم التسلسلي للمنتج.
- للحصول على خدمة الضمان سيُطلب منك ما يلي: (أ) فاتورة الشراء الأصلية المؤرخة (ب) اسمك (ج) عنوانك (د) وصف المشكلة (هـ) الرقم التسلسلي للمنتج.
- استلام المنتج أو شحنه أو النقل المسبق الدفع في الحاوية الأصلية إلى حد مراكز الصيانة المعتمدة من شركة ViewSonic® أو إلى الشركة نفسها.
- للحصول على المزيد من المعلومات أو للاستفسار عن اسم أقرب مركز خدمة يرجى الاتصال بشركة ViewSonic®.

### قيود الضمانات الضمنية:

- لا توجد هناك أي ضمانات - صريحة أو ضمنية- أكثر شمولاً من تلك المبينة في هذه الوثيقة، بما في ذلك الضمانات الضمنية المتعلقة بالرواج والملاءمة لهدف معين.

## الأضرار المستثناة:

تقتصر مسؤولية شركة ViewSonic على تكاليف إصلاح المنتج واستبداله. ولا تتحمل الشركة المسؤولية عما يلي:

- الأضرار التي تلحق بملكات أخرى نتيجة وجود أي عيوب بالمنتج أو الأضرار الناشئة عن عدم ملاءمته أو عدم القدرة على استخدامه أو ضياع الوقت أو خسارة الأرباح أو فرص العمل أو السمعة أو التعارض مع المصالح التجارية أو أي خسارة تجارية أخرى حتى لو تم الإبلاغ بإمكانية حدوث مثل هذه الأضرار.
- أي أضرار أخرى، سواء أكانت عرضية أم غير ذلك.
- أي دعوى مقدّمة ضد العميل من قبل طرف آخر.
- أي تصليح أو أي محاولة لإصلاح المنتج من خلال أي شخص غير مفوض من شركة ViewSonic®.

## نفاذ قوانين الدولة:

يمنح هذا الضمان العميل حقوقاً قانونية معينة إلى جانب حقوق أخرى تختلف من دولة لأخرى. وهناك بعض الدول لا تسمح بوضع أي قيود على الضمانات الضمنية، و/أو لا تسمح باستثناء الأضرار العرضية أو اللاحقة؛ لذا فإن هذه القيود والاستثناءات سالفة الذكر لا تنطبق على العميل.

## المبيعات خارج الولايات المتحدة الأمريكية وكندا:

لمزيد من المعلومات عن الضمانات والخدمات التي تقدمها شركة ViewSonic® على منتجاتها المباعة خارج الولايات المتحدة وكندا يرجى الاتصال بشركة ViewSonic® والموزع المحلي لها. تخضع فترة ضمان هذا الجهاز في الأجزاء الرئيسية من الصين (باستثناء هونج كونج ومكاو وتايوان) للبنود والشروط الخاصة ببطاقة ضمان الصيانة. فيما يخص المستخدمون في أوروبا وروسيا يمكن العثور على التفاصيل الكاملة للضمان المقدم على: [http://www.viewsonic.com/eu/Support/Warranty Information](http://www.viewsonic.com/eu/Support/Warranty%20Information) تحت "Support/Warranty Information" (معلومات الضمان/الدعم).



**ViewSonic®**