

# VA2416C

Scherm  
Handleiding

Modelnr. VS20236  
Onderdeelnr.: VA2416C

## **Bedankt voor uw keuze voor ViewSonic®**

Als wereldwijd toonaangevende leverancier van visuele oplossingen, zet ViewSonic® zich in om de verwachtingen van de wereld op het vlak van technologische evolutie, innovatie en eenvoud, te overschrijden. Bij ViewSonic® geloven wij dat onze producten het potentieel hebben om een positieve impact in de wereld te bieden en we zijn ervan overtuigd dat het ViewSonic®-product dat u hebt gekozen, u goed van pas zal komen.

Nogmaals bedankt voor uw keuze voor ViewSonic®!

# Veiligheidsvoorzorgen

Lees deze instructies volledig door voordat u dit apparaat gebruikt.

- Bewaar deze instructies op een veilige plaats.
- Let op alle waarschuwingen en volg alle aanwijzingen.
- Ga ten minste op 45 cm van het scherm zitten.
- Zorg dat er minstens 10 cm vrije ruimte rond het apparaat aanwezig is om een goede ventilatie te garanderen.
- Behandel het scherm altijd voorzichtig als u het verplaatst.
- Gebruik altijd kasten of standaarden of installatiemethoden die worden aanbevolen door de fabrikant van de monitorset.
- Gebruik altijd meubilair dat de monitor veilig kan ondersteunen.
- Zorg er altijd voor dat de monitor niet over de rand van het ondersteunende meubilair hangt.
- Plaats de monitor niet waar kinderen waarschijnlijk aanwezig zullen zijn.
- Leer kinderen altijd over de gevaren van het op meubilair klimmen om bij de monitor of gerelateerde apparatuur te komen.
- Leg en beheer snoeren en kabels die zijn aangesloten op uw monitor altijd zo dat er niet over gestruikeld kan worden en dat er niet aan getrokken of niet vastgepakt kunnen worden.
- Ga voorzichtig te werk wanneer u de achterklep van de monitor verwijdert. Deze monitor bevat delen die onder hoge spanning staan.
- Gebruik het apparaat niet in de buurt van water. Om het risico op vuur of elektrische schokken te verminderen, mag u het apparaat niet blootstellen aan vocht.
- Vermijd het blootstellen van het apparaat aan direct zonlicht en andere bronnen van duurzame warmte. Plaats het apparaat niet in de buurt van warmtebronnen zoals radiatoren, verwarmingsroosters of andere apparaten (inclusief versterkers) die de temperatuur van het apparaat kunnen doen stijgen tot gevaarlijke niveaus.
- Reinig met een zachte, droge doek. Raadpleeg "Onderhoud" in deze handleiding voor meer informatie als er een grondigere reiniging vereist is.
- Raak het scherm niet aan. Huidvet is moeilijk te verwijderen.
- Wrijf niet over het scherm en oefen geen druk uit omdat dit het scherm blijvend kan beschadigen.
- Plaats de monitor niet op een onstabiele locatie.

- Plaats de monitor niet op groot meubilair (bijvoorbeeld een kast of boekenkast) zonder zowel het meubilair als de monitor aan een geschikte ondersteuning te verankeren.
- Plaats de monitor niet op een doek of andere materialen die geplaatst kunnen zijn tussen het product en het ondersteunende meubilair.
- Plaats het scherm in een goed geventileerde omgeving. Plaats niets op het scherm dat de warmteafgifte tegenhoudt.
- Plaats geen zware voorwerpen op het scherm, de videokabel of het netsnoer.
- Plaats geen items die kinderen kunnen verleiden om te klimmen, zoals speelgoed en afstandsbedieningen, bovenop de monitor of meubilair waarop het product is geplaatst.
- Bij het optreden van rook, abnormale geluiden of een vreemde geur moet u het scherm direct uitschakelen en de verkoper of ViewSonic bellen. Het is gevaarlijk om het scherm te blijven gebruiken.
- Probeer nooit de veiligheidsvoorzieningen van de gepolariseerde of geaarde stekker te omzeilen. Een gepolariseerde stekker heeft twee bladen, waarbij er een breder is dan de ander. Een aardlekstekker bevat twee pennen en een aardklem. De brede pen van de gepolariseerde stekker en de aardklem van de aardlekstekker zijn bedoeld voor uw veiligheid. Als de stekker niet in uw stopcontact past, dient u een adapter aan te schaffen. Probeer nooit de stekker in het stopcontact te forceren.
- Bevestig het distributiesysteem geïnstalleerd in het gebouw. Het systeem moet voorzien in een circuitonderbreker gespecificeerd op 120/240V, 20A.
- Bij het aansluiten op een stopcontact, mag u de aardklem NIET verwijderen. Zorg dat de aardklemmen NOOIT WORDEN VERWIJDERD.
- Plaats de voedingskabel en de stekker zo, dat er niet kan worden getrapt of dat ze niet gekneld raken en bescherm het punt waar de kabel uit het apparaat komt. Zorg dat het stopcontact zich dicht bij het apparaat bevindt zodat het gemakkelijk toegankelijk is.
- Gebruik alleen hulpstukken/accessoires die zijn aangegeven door de fabrikant.
- Gebruik het toestel alleen met een karretje, standaard, statief, steun of tafel die door de fabrikant is opgegeven of die bij het toestel wordt verkocht. Wees voorzichtig wanneer u een karretje gebruikt om het apparaat te verplaatsen om te voorkomen dat het toestel of het karretje kantelt en eventueel tot verwondingen leidt.
- Trek de stekker uit het stopcontact als u het apparaat gedurende lange tijd niet zult gebruiken.

- Laat onderhoud en reparaties over aan een gekwalificeerde monteur. Reparatie is vereist is wanneer het apparaat op enige wijze werd beschadigd, zoals in de volgende gevallen: als de voedingskabel of stekker beschadigd is, als er vloeistof wordt gemorst of objecten op het apparaat zijn gevallen, als het apparaat aan regen of vocht is blootgesteld of als het apparaat niet normaal werkt of als u het hebt laten vallen.
- Als u de oor-/hoofdtelefoon gebruikt, moet u het volume aanpassen naar een geschikt niveau anders kan er gehoorschade ontstaan.
- Stabiliteitsgevaar: het scherm kan vallen en ernstig lichamelijk tot zelfs dodelijk letsel veroorzaken. Om letsels te voorkomen, moet dit scherm stevig bevestigd worden aan de vloer/muur in overeenstemming met de installatierichtlijnen.
- Het bevestigen van de display aan een wand of vast object met gebruik van touwwerk of andere beveiligingssystemen kan helpen bij het ondersteunen van het gewicht van de display om te voorkomen dat de display omvalt.

Gatenpatroon (B x H)	Interfacepad (B x D x H)	Padopening	Specificatie schroeven	aantal
100 x 100 mm	Nvt.	Ø 5 mm	M4 x 10 mm	4 schroeven



#### NOOT:

- Beveiligingssysteem/touwwerk moet weerstand kunnen bieden tegen een kracht van 100N.
- Zorg ervoor dat het touwwerk recht is en dat enige speling is verwijderd. De achterkant van het apparaat moet gericht zijn naar de wand om ervoor te zorgen dat het apparaat niet kan kantelen onder externe kracht.
- Zorg ervoor dat de monitor niet kantelt onder externe kracht bij enige hoogte en rotatiehoek van het apparaat.
- Als de bestaande monitor bewaard en verplaatst gaat worden, moeten dezelfde overwegingen als hierboven worden toegepast.

# Inhoud

<b>Veiligheidsvoorzorgen .....</b>	<b>3</b>
<b>Inhoud .....</b>	<b>6</b>
<b>Inleiding .....</b>	<b>8</b>
Inhoud van verpakking .....	8
Productoverzicht .....	9
Vooraanzicht .....	9
Achteraanzicht .....	9
I/O-poorten .....	9
<b>Eerste instelling.....</b>	<b>10</b>
De standaard installeren .....	10
De standaard verwijderen en de monitor monteren .....	11
Het veiligheidsslot gebruiken .....	13
<b>Aansluitingen maken.....</b>	<b>14</b>
Aansluiten op de netspanning.....	14
Externe apparaten aansluiten .....	15
<b>De monitor gebruiken .....</b>	<b>16</b>
De kijkhoek aanpassen .....	16
Afstelling kantelhoek.....	16
Het apparaat in-/uitschakelen.....	17
Snelmenu .....	18
De instellingen configureren .....	19
Algemene bewerkingen .....	19
OSD-menustructuur .....	21

<b>Appendix.....</b>	<b>25</b>
Specificaties .....	25
Woordenlijst.....	28
Probleemoplossing .....	33
Onderhoud .....	35
Algemene voorzorgsmaatregelen .....	35
Het scherm reinigen .....	35
De behuizing reinigen.....	35
Blauwe Licht-filter en gezondheid van de ogen .....	36
Pauzes berekenen .....	36
Kijken naar verre objecten .....	36
Oog- en nekoefeningen.....	36
<b>Reglementaire en veiligheidsinformatie .....</b>	<b>37</b>
Nalevingsinformatie .....	37
FCC-nalevingsverklaring .....	37
Verklaring voor Canadese bedrijven .....	37
CE-verklaring van conformiteit voor Europese landen .....	37
Verklaring van RoHS2-naleving .....	38
Beperking van gevaarlijke stoffen in India .....	39
Productverwijdering aan het einde van zijn levensduur .....	39
Copyright-informatie .....	40
Klantendienst .....	41
Beperkte garantie.....	42

# Inleiding

## Inhoud van verpakking

- Monitor
- Voedingsadapter
- Videokabel
- Snelstartgids

**OPMERKING:** De kabels die bij uw pakket zijn geleverd kunnen verschillen afhankelijk van uw land. Neem contact op met uw lokale wederverkoper voor meer informatie.

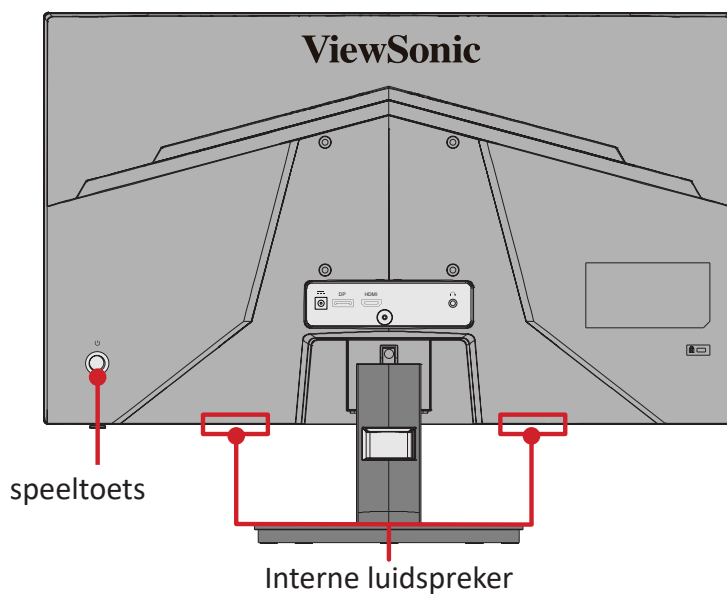


# Productoverzicht

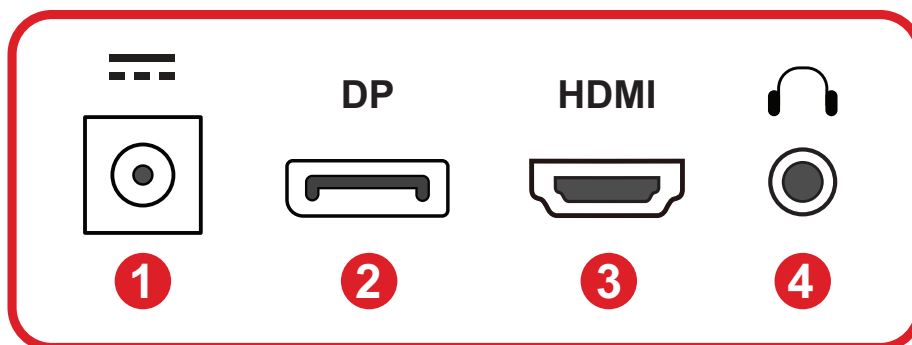
## Vooraanzicht



## Achteraanzicht



## I/O-poorten

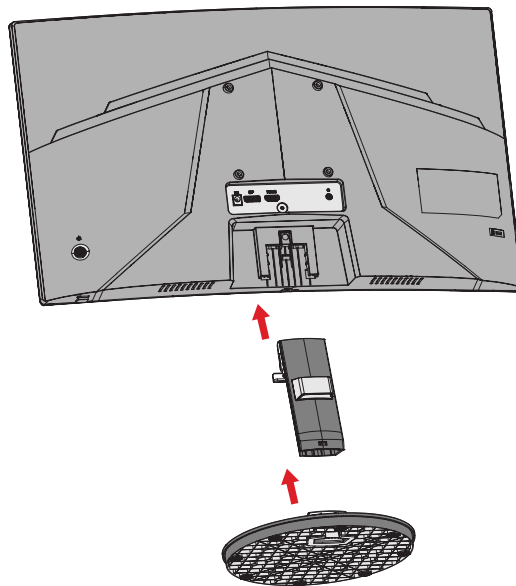


1. DC IN    2. DisplayPort    3. HDMI    4. Audio In

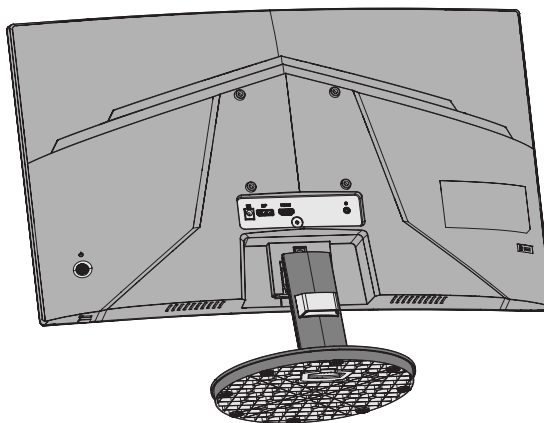
# Eerste instelling

## De standaard installeren

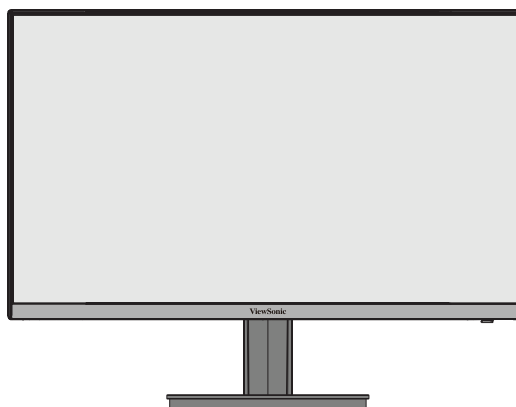
1



2



3



**OPMERKING:** Plaats het apparaat altijd op een vlak en stabiel oppervlak. Als u dat niet doet, kan het apparaat defect en beschadigd raken en/of resulteren in lichamelijk letsel.

## De standaard verwijderen en de monitor monteren

Raadpleeg de onderstaande tabel voor de standaardafmetingen voor wandmontagekits.

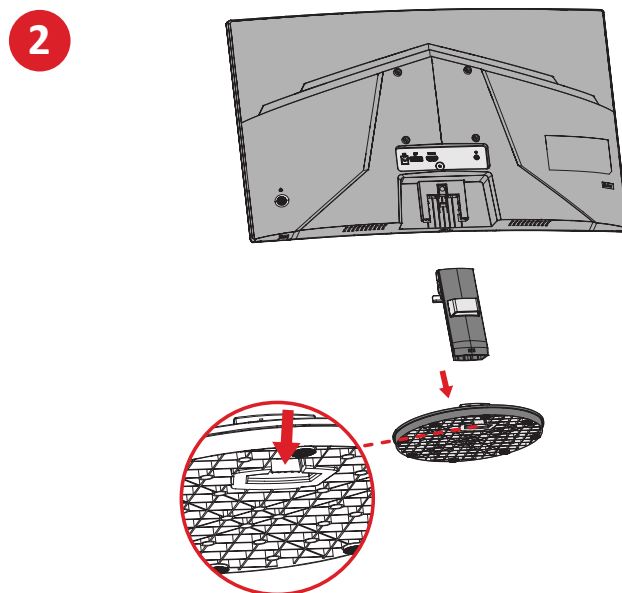
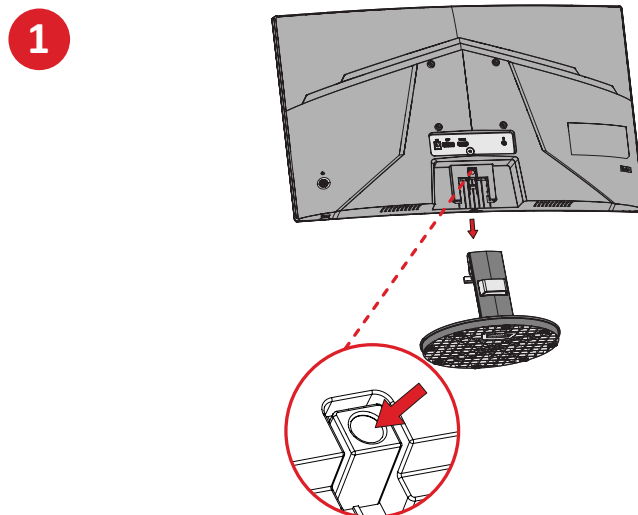
**OPMERKING:** Gebruik alleen een UL-gecertificeerde wandmontageset/beugel. Neem contact op met ViewSonic® of met uw lokale leverancier om een wandmontagekit of voet voor de hoogteafstelling te bestellen.

Maximale belasting	Gatenpatroon (B x H)	Interfacepad (B x D x H)	Padopening	Specificatie schroeven	aantal
14 kg	100 x 100 mm	Nvt.	Ø 5 mm	M4 x 10 mm	4 schroeven

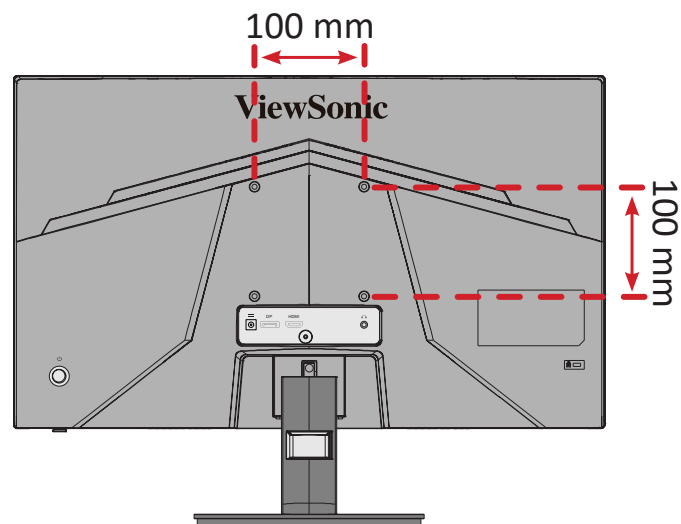
**OPMERKING:** Wandmontagekits worden afzonderlijk verkocht.

1. Schakel het apparaat uit en koppel alle kabels los.
2. Plaats het apparaat op een plat, stabiel oppervlak met het scherm omlaag gericht.

### 3. Verwijder de monitorstandaard.



### 4. Bevestig de montagebeugel op de VESA-montage-openingen op de achterkant van het apparaat. Maak deze dan vast met de vier (4) schroeven (M4 x 10 mm).



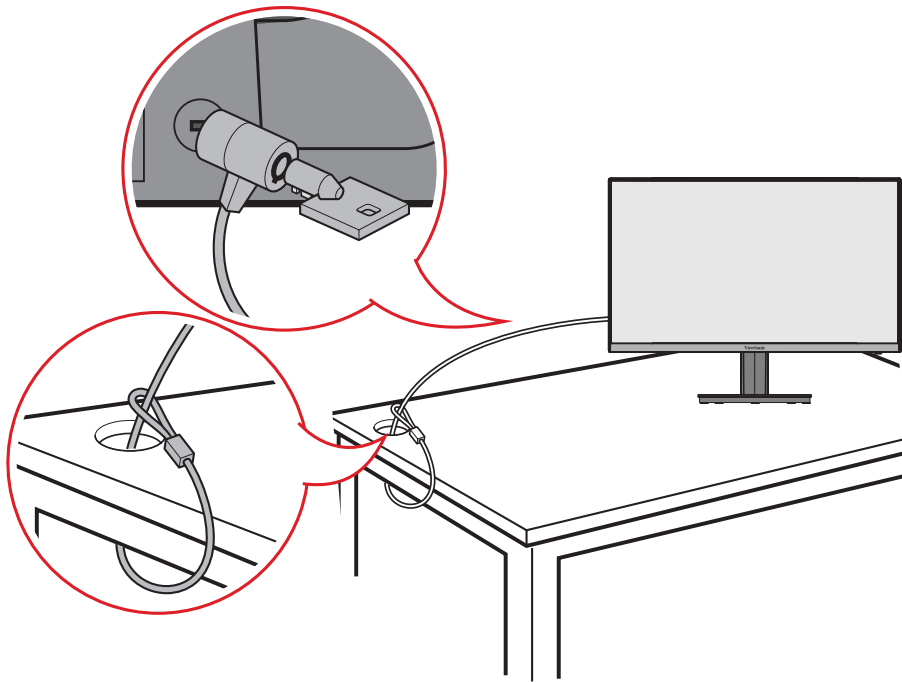
### 5. Volg de instructies die bij de wandmontagekit zijn geleverd om de monitor op de muur te monteren.

## Het veiligheidsslot gebruiken

Om te verhinderen dat het apparaat wordt gestolen, gebruikt u een vergrendelingsapparaat voor de veiligheidssleuf om het apparaat te bevestigen aan een vast object.

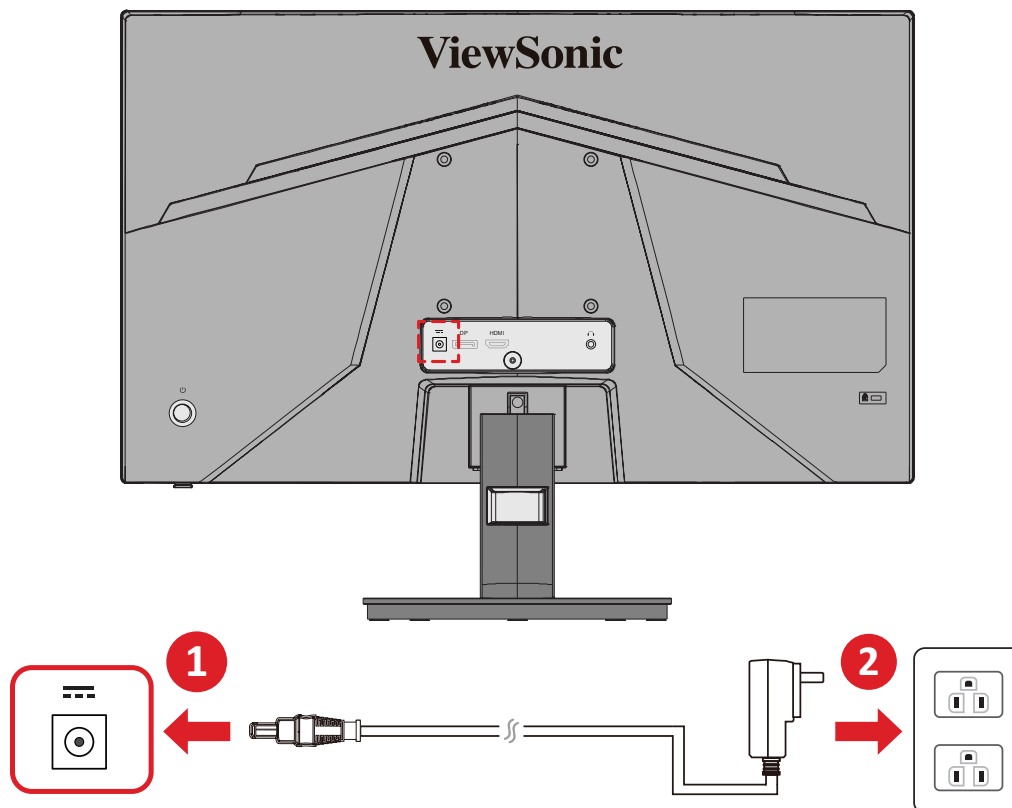
Daarnaast kan het bevestigen van de monitor aan een wand of een vast object met een beveiligingskabel helpen het gewicht van de monitor te ondersteunen om te verhinderen dat deze kantelt.

Hieronder vindt u een voorbeeld van het installeren van een vergrendelingsapparaat voor de veiligheidssleuf.



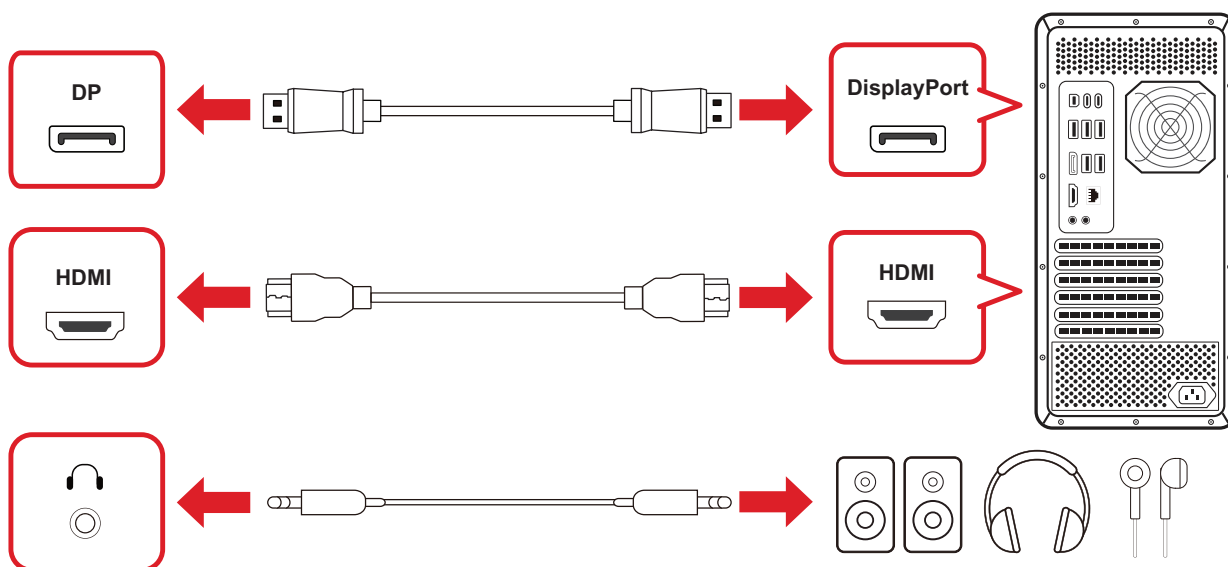
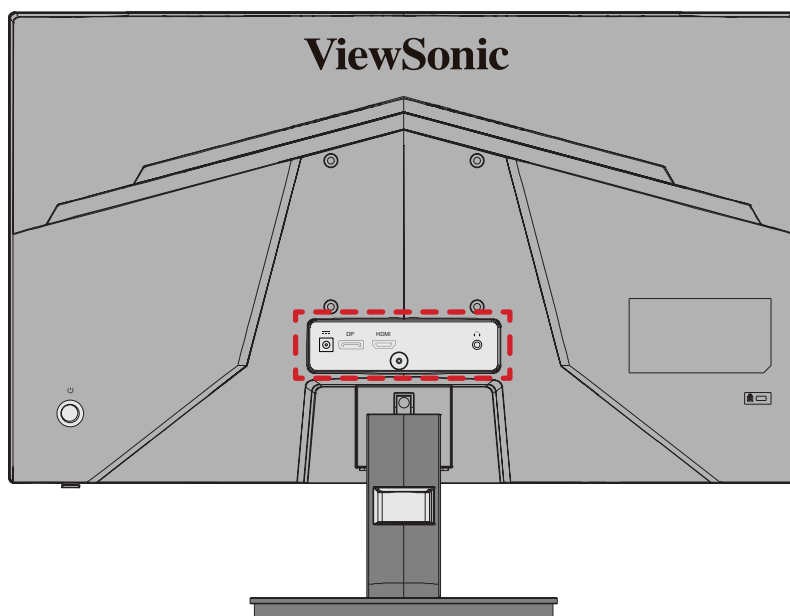
# Aansluitingen maken

## Aansluiten op de netspanning



1. Sluit de voedingsadapter aan op de DC IN-aansluiting op de achterkant van het apparaat.
2. Sluit de netsnoer aan op een stopcontact.

# Externe apparaten aansluiten

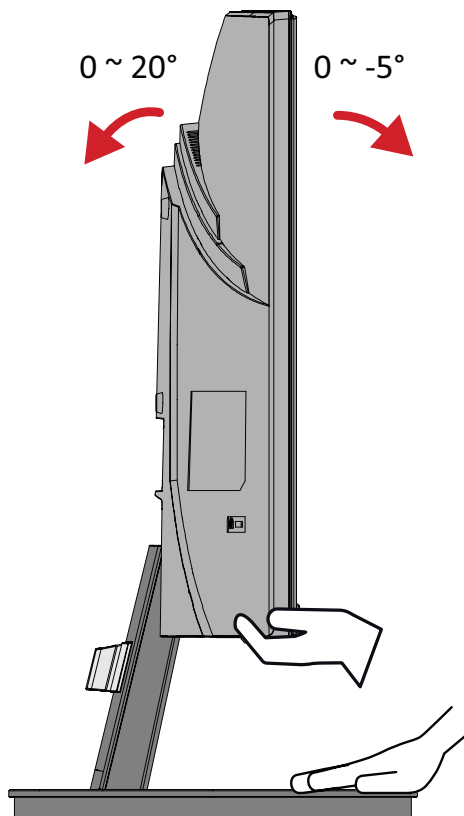


# De monitor gebruiken

## De kijkhoek aanpassen

### Afstelling kantelhoek

Kantel de monitor naar voor of achter naar de gewenste kijkhoek ( $-5^{\circ}$  tot  $20^{\circ}$ ).

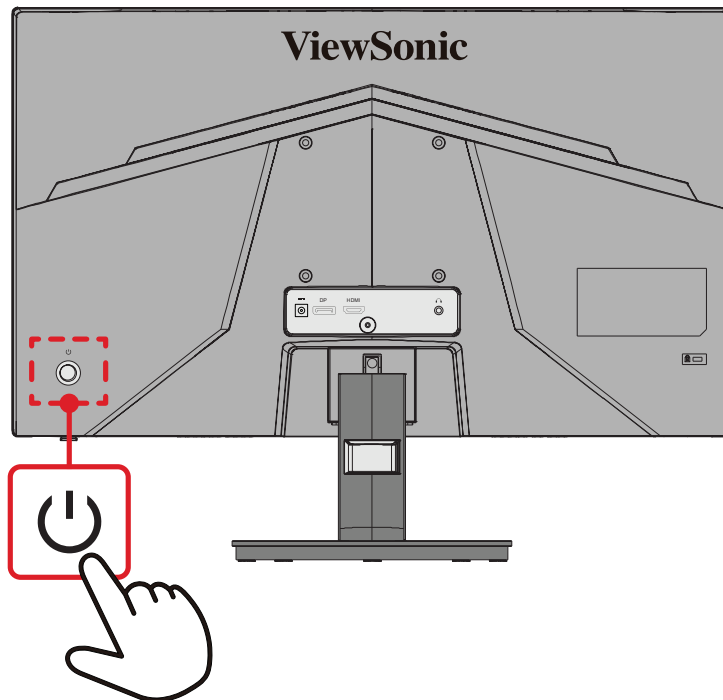


**OPMERKING:** Ondersteun de standaard tijdens het afstellen stevig met de ene hand terwijl u met de andere hand de monitor naar voor of achter kantelt.



## Het apparaat in-/uitschakelen

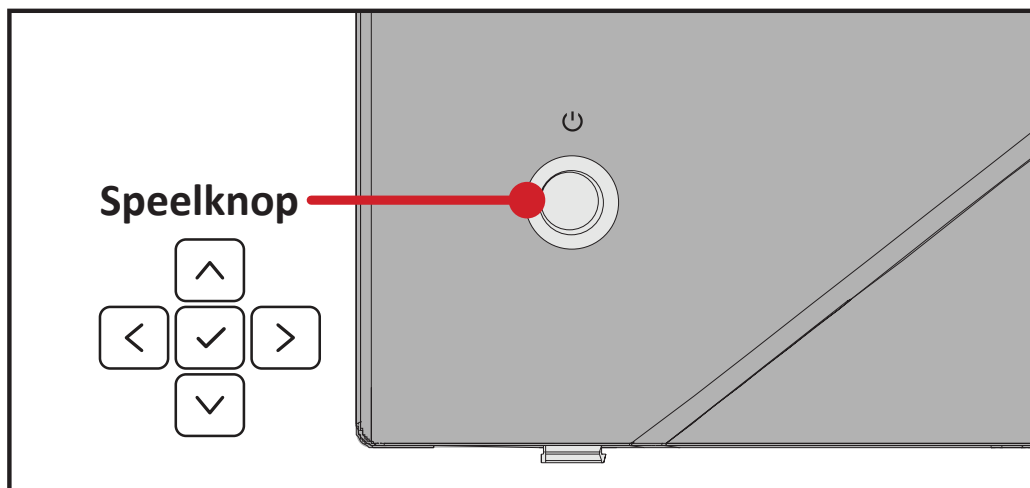
1. Stop de voedingskabel in een stopcontact.
2. Druk op de **Power**-knop om de monitor in te schakelen.
3. Om de monitor uit te schakelen, drukt u opnieuw op de **Power**-knop.



**OPMERKING:** De monitor zal nog steeds wat stroom verbruiken zolang de voedingskabel is aangesloten op het stopcontact. Als de monitor langere tijd niet wordt gebruikt, moet u de voedingsstekker uit het stopcontact trekken.

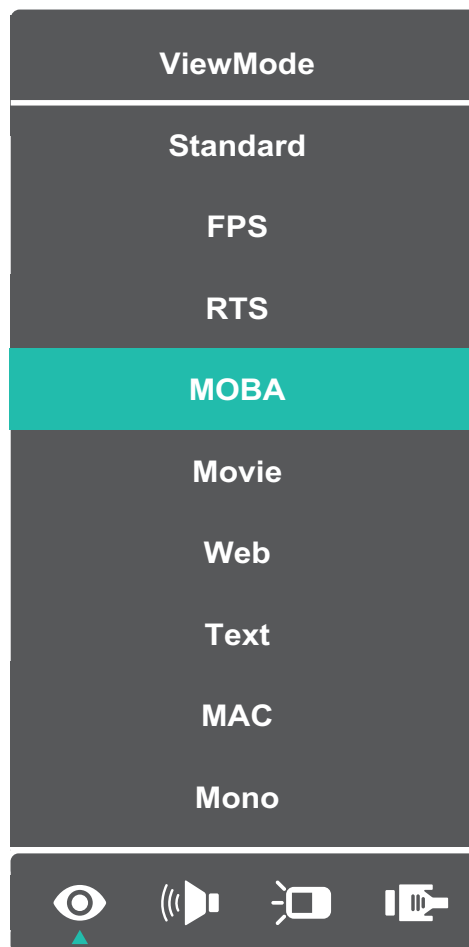
## De joysticktoets gebruiken

Gebruik de joysticktoets toegang te krijgen tot het menu Snelle toegang, sneltoetsen te activeren, door het OSD-menu te navigeren en de instellingen te wijzigen.








## Snelmenu

Druk op de **Joy Key (speeltoets)**  om het snelmenu te activeren.







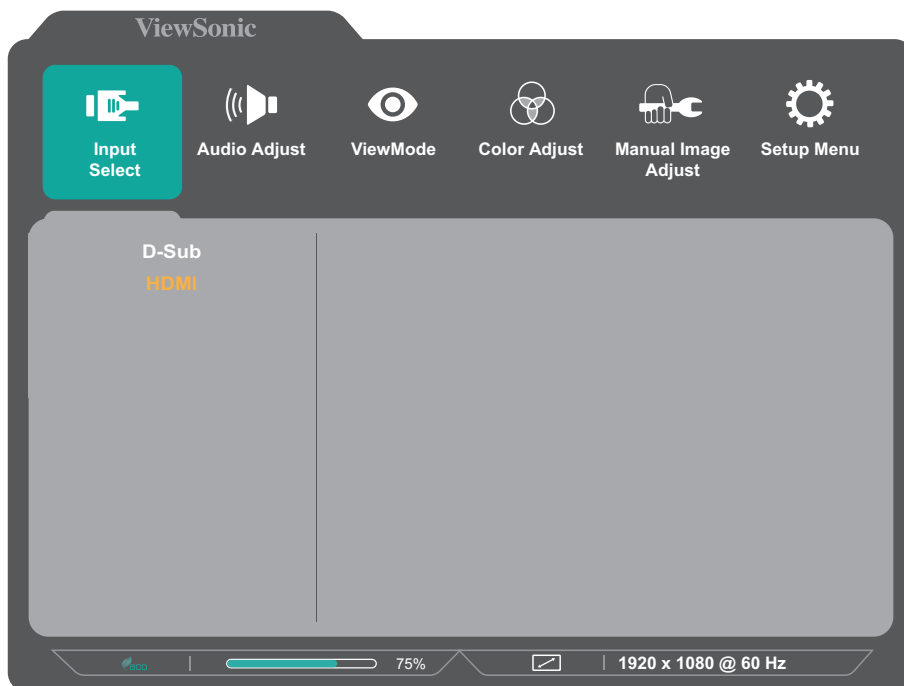
**OPMERKING:** Volg de toetsengids die aan de zijkant van het scherm verschijnt om de optie te selecteren en aanpassingen aan te brengen.

Menu	Beschrijving
 <b>ViewMode</b>	Selecteer een van de vooraf ingestelde kleurinstellingen.
 <b>Volume</b>	Pas het niveau aan of demp het volume.
 <b>Contrast/Brightness (Helderheid)</b>	Pas de contrast- en helderheidsniveaus aan.
 <b>Input Select (Ingangsselectie)</b>	Selecteer de ingangsbron.
 <b>Exit (Afsluiten)</b>	Sluit het snelmenu af.

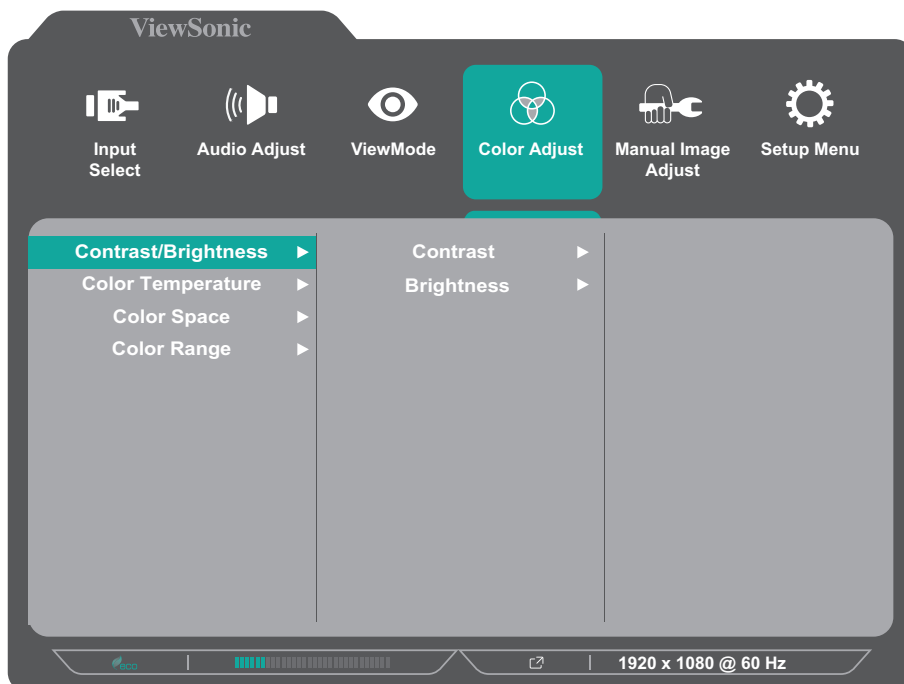
# De instellingen configureren

## Algemene bewerkingen

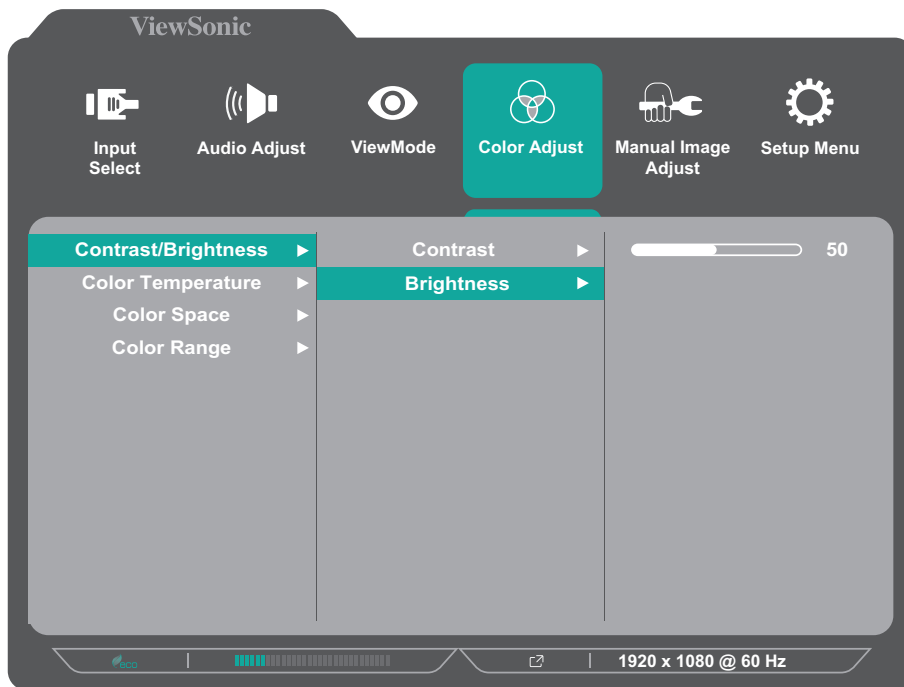
1. Beweeg de Joy Key (speeltoets)  /  /  /  om het OSD-menu weer te geven.



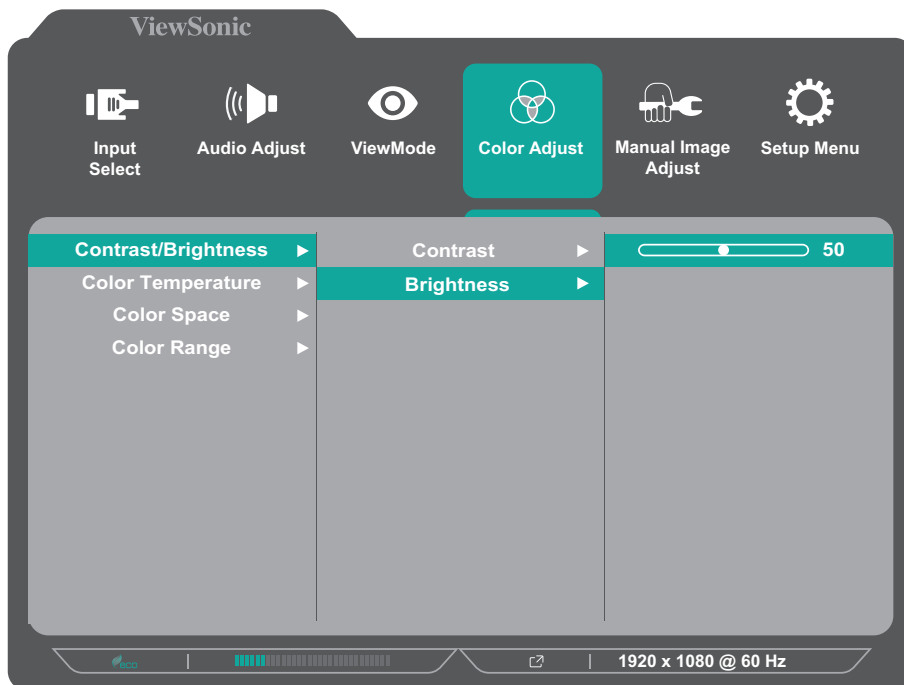
2. Beweeg de Joy Key (speeltoets)  of  om het hoofdmenu te selecteren. Beweeg vervolgens de Joy Key (speeltoets)  om het geselecteerde menu binnen te gaan.



3. Beweeg de **Joy Key (speeltoets)**  of  om het gewenste menu-optie te selecteren. Beweeg vervolgens de **Joy Key (speeltoets)**  om het submenu binnen te gaan.



4. Beweeg de **Joy Key (speeltoets)**  of  om de instelling aan te passen/te selecteren. Druk vervolgens op de **Joy Key (speeltoets)**  om te bevestigen. Of beweeg de **Joy Key (speeltoets)**  of  om aanpassingen te doen.



**OPMERKING:** Volg de toetsengids die aan de zijkant van het scherm verschijnt om de optie te selecteren en aanpassingen aan te brengen.

## OSD-menustructuur

Hoofdmenu	Submenu	Menuoptie	
Input Select	HDMI		
	DisplayPort		
Audio Adjust	Volume	(-/+ , 0~100)/1	
	Mute	On	
		Off	
ViewMode	Standard		
	FPS		
	RTS		
	MOBA		
	Movie		
	Web		
	Text		
	MAC		
Mono			

Hoofdmenu	Submenu	Menuoptie		
Color Adjust	Contrast/Brightness	Contrast	(-/+ , 0~100)/1	
		Brightness	(-/+ , 0~100)/1	
	Color Temperature	sRGB		
		Bluish		
		Cool		
		Native		
		Warm		
		User Color		
	Green		(-/+ , 0~100)/1	
	Blue		(-/+ , 0~100)/1	
	Color Space	Auto		
		RGB		
		YUV		
Color Range	Auto			
	Full Range			
	Limited Range			
Manual Image Adjust	Sharpness	(-/+ , 0~100)/25		
	Blue Light Filter	(-/+ , 0~100)/1		
	Aspect Ratio	4:3		
		5:4		
		16:9		
		16:10		
	Overscan	On		
		Off		
	Advanced DCR	(-/+ , 0~100)/25		
	Response Time	Standard		
Advanced				
Ultra Fast				

Hoofdmenu	Submenu	Menuoptie
Setup Menu	Language Select	English
		Français
		Deutsch
		Español
		Italiano
		Suomi
		Svenska
		Русский
		Türkçe
		Česká
		Tiếng Việt
		日本語
		한국어
		繁體中文
	简体中文	
	Variable Refresh Rate	On
		Off
	1ms Mode	On
		Off
	Information	
OSD Size	Native	
	Large	
OSD Timeout	(-/+ , 5/15/30/60)	

Hoofdmenu	Submenu	Menuoptie	
<b>Setup Menu</b>	OSD Background	On	
		Off	
	Power Indicator	On	
		Off	
	Auto Power Off	On	
		Off	
	Sleep	30 minutes	
		45 minutes	
		60 minutes	
		120 minutes	
		Off	
	ECO Mode	Standard	
		Optimize	
		Conserve	
	Auto Detect	On	
		Off	
	DDC/CI	On	
		Off	
	Memory Recall		



# Appendix

## Specificaties

Item	Categorie	Specificaties
LCD	Type	VA, 1500R, Color a-Si TFT Active Matrix 1920 x 1080 LCD, 0,27156 mm x 0,27156 mm pixelpitch
	Beeldschermgrootte	60 cm
		23,6" echte diagonaal
	Kleurfilter	RGB verticaal type
Glasoppervlak	Antireflectietype (Haze 25%), harde coating (3H)	
Ingangssignaal	Videosynchronisatie	<u>TMDS digital (100 <math>\Omega</math>)</u> DisplayPort (v. 1.2): $f_h$ : 30~125 kHz, $f_v$ : 48~100 Hz HDMI (v. 1.4): $f_h$ : 30~125 kHz, $f_v$ : 48~100 Hz
Compatibiliteit	PC	tot 1920 x 1080
	Macintosh	tot 1920 x 1080

Item	Categorie	Specificaties
Resolutie <sup>1</sup>	Aanbevolen	1920 x 1080 @ 60Hz
	Ondersteund	<ul style="list-style-type: none"> <li>• 1920 x 1080 @ 50, 60, 75, 100 Hz</li> <li>• 1680 x 1050 @ 60 Hz</li> <li>• 1600 x 1200 @ 60 Hz</li> <li>• 1600 x 900 @ 60 Hz</li> <li>• 1440 x 900 @ 60, 75 Hz</li> <li>• 1440 x 576 @ 50 Hz</li> <li>• 1400 x 1050 @ 60, 75 Hz</li> <li>• 1366 x 768 @ 60 Hz</li> <li>• 1360 x 768 @ 60 Hz</li> <li>• 1280 x 1024 @ 50, 60, 75 Hz</li> <li>• 1280 x 960 @ 50, 60, 75 Hz</li> <li>• 1280 x 800 @ 60, 75 Hz</li> <li>• 1280 x 768 @ 50, 60, 75 Hz</li> <li>• 1280 x 720 @ 50, 60 Hz</li> <li>• 1152 x 900 @ 66 Hz</li> <li>• 1152 x 870 @ 75 Hz</li> <li>• 1152 x 864 @ 60, 75 Hz</li> <li>• 1024 x 768 @ 50, 60, 70, 72, 75 Hz</li> <li>• 1024 x 600 @ 60 Hz</li> <li>• 848 x 480 @ 60 Hz</li> <li>• 832 x 624 @ 75 Hz</li> <li>• 800 x 600 @ 56, 60, 72, 75 Hz</li> <li>• 720 x 576 @ 50 Hz</li> <li>• 720 x 480 @ 60 Hz</li> <li>• 720 x 400 @ 70 Hz</li> <li>• 640 x 480 @ 50, 60, 66, 72, 75 Hz</li> <li>• 640 x 400 @ 60, 70 Hz</li> <li>• 640 x 350 @ 70 Hz</li> </ul>
Voedingsadapter <sup>3</sup>	Ingangsspanning	AC 100-240V, 50/60Hz (auto schakelaar)
Weergavegebied	Actieve grootte (H x V)	521,40 x 293,28 mm
		20,53" x 11,55"
Gebruiksomstandigheden	Temperatuur	0° C tot 40° C
	Relatieve vochtigheid	20% tot 90% (niet-condenserend)
	Hoogte	16.404,2 voet (5 km)

1- Stel de grafische kaart van de computer niet op een hogere waarde in. Dit kan het scherm blijvend beschadigen.

2- Gebruik de voedingsadapter alleen via de ViewSonic® of een erkende bron.

Item	Categorie	Specificaties
Opslagvoorwaarden	Temperatuur	-20° C tot 60° C
	Relatieve vochtigheid	5% tot 90% (niet-condenserend)
	Hoogte	39.370,1 voet (12 km)
Afmetingen (met standaard)	Fysiek (B x D x H)	540,28 x 415,5 x 210 mm
		21,3" x 16,4" x 9,3"
Afmetingen (zonder standaard)	Fysiek (B x D x H)	540,28 x 322,31 x 69,71 mm
		21,3" x 12,7" x 2,7"
Wandmontage	Afmetingen	100 x 100 mm
Gewicht (met standaard)	Fysiek	2,8 kg
		6,2 lbs
Gewicht (zonder standaard)	Fysiek	2,5 kg
		5,5 lbs
Energieverbruik	Aan <sup>3</sup>	21W (typisch) zonder audio 23W (typisch) met 50% audio
	Uit	≤ 0,3W

3- De testvoorwaarde volgt de EEL-normen.

## Woordenlijst

In deze sectie vindt u de standaard woordenlijst van termen die worden gebruikt in alle LCD-beeldschermmodellen. Alle termen worden in alfabetische volgorde weergegeven.

**OPMERKING:** Sommige termen zijn mogelijk niet van toepassing op uw monitor.

### **A** **Advanced DCR (Geavanceerde DCR)**

De geavanceerde DCR-technologie detecteert automatisch het beeldsignaal en beheert de helderheid en kleur van de achtergrondverlichting voor een betere capaciteit om het zwart zwarter te maken in een donkere scène en het wit witter te maken in een heldere omgeving.

### **Audio Adjust (Audio aanpassen)**

Past het volume aan, dempt het geluid of schakelt tussen de ingangen als u meer dan één bron hebt.

### **Auto Detect (Automatische detectie)**

Als de huidige ingangsbron geen signaal heeft, schakelt de monitor automatisch naar de volgende ingangsoptie. Deze functie is op sommige modellen standaard uitgeschakeld.

### **Auto image adjust (Beeld automatisch aanpassen)**

Past automatisch de grootte aan, centreert en stemt het videosignaal fijn af om golven en vervorming uit te schakelen.

### **B** **Blue Light Filter (Blauwlichtfilter)**

Past de filter aan die blauw licht met hoge energie blokkeert voor een meer comfortabele kijkervaring.

### **Brightness (Helderheid)**

Past het zwartniveau van de achtergrond van het schermbeeld aan.

## C Color Adjust (Kleur aanpassen)

Biedt verschillende kleuraanpassingsmodi om te helpen de kleurinstellingen aan te passen volgens de behoeften van de gebruiker.

### Color Space (Kleurruimte)

Hiermee kunnen gebruikers kiezen welke kleurruimte ze willen gebruiken voor de kleuruitvoer van de monitor (RGB, YUV).

### Color Temperature (Kleurtemperatuur)

Hiermee kunnen gebruikers de specifieke kleurtemperatuurinstellingen kiezen om hun kijkervaring verder aan te passen.

Paneelstandaard	Originele status van het paneel
sRGB	Standaard kleurruimte gebruikt voor het Windows-systeem.
Bluish (Blauwachtig)	stel de kleurtemperatuur in op 9.300K.
Cool (Koel)	stel de kleurtemperatuur in op 7.500K.
Native (Oorspronkelijk)	Standaard kleurtemperatuur. Aanbevolen voor algemeen gebruik.
Warm	stel de kleurtemperatuur in op 5.000K.

### Contrast

Past het verschil aan tussen de beeldachtergrond (zwartniveau) en -voorgond (witniveau).

## I Information (Informatie)

Toont de timingmodus (invoer videosignaal) afkomstig van de grafische kaart in de computer, het modelnummer van het LCD, het serienummer en de URL van de website van ViewSonic®. Raadpleeg de gebruikershandleiding van uw grafische kaart voor instructies over het wijzigen van de resolutie en de vernieuwingsfrequentie (verticale frequentie).

**OPMERKING:** VESA 1024 x 768 @ 60Hz betekent bijvoorbeeld dat de resolutie 1024 x 768 en de vernieuwingsfrequentie 60 Hz is.

### Input Select (Ingangselectie)

Schakelt tussen de verschillende ingangsopties die beschikbaar zijn voor de monitor.

## **M** Manual Image Adjust (Beeld handmatig aanpassen)

Toont het menu “Manual Image Adjust” (Beeld handmatig aanpassen). U kunt handmatig verschillende beeldkwaliteitsaanpassingen uitvoeren.

### **Memory Recall (Geheugen oproepen)**

Stelt de instellingen opnieuw in naar de fabriekswaarden als het beeld werkt in een in de fabriek vooraf ingestelde timingmodus die is weergegeven in de specificaties van deze handleiding.

**OPMERKING:** Geheugen oproepen is de standaard beeldschermconfiguratie en -instelling bij de levering. Geheugen oproepen is de instelling waarin het product zich kwalificeert voor ENERGY STAR®. Alle wijzigingen aan de standaard beeldschermconfiguratie en -instelling bij de levering zouden het energieverbruik wijzigen, en kunnen het energieverbruik verhogen tot buiten de limieten die vereist zijn voor de ENERGY STAR®-kwalificatie, zoals van toepassing. ENERGY STAR® is een set energiebesparingsrichtlijnen, uitgegeven door het Amerikaanse milieubeschermingsagentschap (EPA = Environmental Protection Agency (EPA)). ENERGY STAR® is een gezamenlijk programma van het Amerikaanse milieubeschermingsagentschap (U.S. Environmental Protection Agency) en het Amerikaanse Ministerie van Energie (U.S. Department of Energy) dat ons allemaal helpt geld te sparen en het milieu te beschermen via energiezuinige producten en praktijken.



## **O** Overscan

Verwijst naar een bijgesneden beeld op het scherm van uw monitor. Een instelling op uw monitor zoomt in op een filminhoud zodat u de buitenste randen van de film niet kunt zien.

## **R Recall (Oproepen)**

Stelt de Viewmode-monitorinstellingen opnieuw in.

### **Resolution Notice (Resolutiemelding)**

De melding vertelt gebruikers dat de huidige weergaveresolutie niet de correcte oorspronkelijke resolutie is. Deze melding verschijnt in het venster met de weergave-instellingen wanneer u de weergaveresolutie instelt.

### **Response Time (Responstijd)**

Past de responstijd aan, maakt vloeiende beelden zonder strepen, vervaging of schaduwbeelden. Een lage responstijd is perfect voor de meeste games met intense grafische beelden en biedt een verbazingwekkende visuele kwaliteit terwijl u sport of actiefilms bekijkt.

## **S Setup Menu (Instellingsmenu)**

Past de instellingen van het OSD-menu aan. Veel van deze instellingen kunnen OSD-meldingen op het scherm activeren zodat gebruikers het menu niet opnieuw moeten openen.

### **Sharpness (Scherpte)**

Past de beeldkwaliteit van de monitor aan.

## **V ViewMode**

De unieke ViewMode-functie van ViewSonic biedt de voorinstellingen "Game" (Spel), "Movie" (Film), "Web", "Text" (Tekst), "MAC" en "Mono" (Mono). Deze voorinstellingen zijn specifiek ontworpen voor een geoptimaliseerde kijkervaring voor verschillende schermtoepassingen.

## **1 1ms-modus <MPRT>**

Kies of u MPRT (Moving Picture Response Time = responstijd bewegend beeld) wilt activeren; standaardinstelling is Uit.

### **OPMERKING:**

- 1.** Zorg dat de detectie van de invoertiming  $\geq 75\text{Hz}$  is om 1ms-modus in te schakelen vanaf standaard.
- 2.** Als 1ms-modus is ingesteld op "Aan" en u FreeSync inschakelt, wordt MPRT automatisch uitgeschakeld.
- 3.** Als 1ms-modus is ingesteld op "Aan", worden de volgende functie grijs weergegeven en uitgeschakeld: Helderheid, Geavanceerde DCR, Ecomodus, sRGB, Responstijd, DDC/CI helderheidsaanpassing.
- 4.** sRGB en 1ms-modus zullen elkaar uitschakelen.
- 5.** De IC regelt de MPRT (Moving Picture Response Time = responstijd bewegend beeld), zodat de algemene helderheid donker zal zijn.



## Probleemoplossing

Deze sectie beschrijft enkele algemene problemen die u kunt ondervinden bij het gebruik van de monitor.

Probleem	Mogelijke oplossingen
Geen stroom	<ul style="list-style-type: none"><li>• Zorg dat u de monitor hebt ingeschakeld door op de <b>Aan/uit</b>-knop te drukken.</li><li>• Controleer of de voedingskabel correct is aangesloten op de monitor en het stopcontact.</li><li>• Sluit een ander elektrisch apparaat aan op het stopcontact om te controleren of het stopcontact stroom levert.</li></ul>
De voeding is aan maar er verschijnt geen beeld op het scherm	<ul style="list-style-type: none"><li>• Controleer of de videokabel tussen de monitor en de computer goed en stevig is aangesloten.</li><li>• Pas de helderheid- en contrastinstellingen aan.</li><li>• Controleer of de juiste ingangsbron is geselecteerd.</li></ul>
Verkeerde of abnormale kleuren	<ul style="list-style-type: none"><li>• Als er een kleur (rood, groen of blauw) ontbreekt, controleer dan of de videokabel correct en stevig is aangesloten. Losse of gebroken pinnen in de kabelaansluiting kunnen een slechte verbinding veroorzaken.</li><li>• Sluit de monitor aan op een andere computer.</li></ul>
Het beeld op het scherm is te helder of te donker	<ul style="list-style-type: none"><li>• Pas de helderheids- en contrastinstellingen aan via het OSD-menu.</li><li>• Stel de monitor opnieuw in naar de fabrieksinstellingen.</li></ul>
Schermbild schakelt in en uit	<ul style="list-style-type: none"><li>• Controleer of de juiste ingangsbron is geselecteerd.</li><li>• Controleer of de aansluiting van de videokabel geen verbogen of gebroken pinnen bevat.</li><li>• Controleer of de videokabel tussen de monitor en de computer goed en stevig is aangesloten.</li></ul>
Het schermbeeld is wazig	<ul style="list-style-type: none"><li>• Pas de resolutie aan naar de juiste beeldverhouding.</li><li>• Stel de monitor opnieuw in naar de fabrieksinstellingen.</li></ul>
Het scherm is niet correct gecentreerd.	<ul style="list-style-type: none"><li>• Pas de horizontale en verticale besturingselementen aan via het OSD-menu</li><li>• Controleer de beeldverhouding.</li><li>• Stel de monitor opnieuw in naar de fabrieksinstellingen.</li></ul>
Het scherm ziet er geel uit.	<ul style="list-style-type: none"><li>• Controleer of "Blue Light Filter" (Blauwlichtfilter) op Off (Uit) staat.</li></ul>

Probleem	Mogelijke oplossingen
Het OSD-menu verschijnt niet op het scherm/de OSD-bedieningselementen zijn niet toegankelijk	<ul style="list-style-type: none"> <li>• Controleer of het OSD-menu vergrendeld is.</li> <li>• Schakel de monitor uit, koppel de voedingskabel los, sluit deze opnieuw aan en schakel de monitor in.</li> <li>• Stel de monitor opnieuw in naar de fabrieksinstellingen.</li> </ul>
De toetsen op het bedieningspaneel werken niet.	<ul style="list-style-type: none"> <li>• Druk op slechts één toets per keer.</li> <li>• Start de computer opnieuw.</li> </ul>
Sommige menu's kunnen niet worden geselecteerd in het OSD-menu	<ul style="list-style-type: none"> <li>• Pas de ViewMode of de ingangsbron aan.</li> <li>• Stel de monitor opnieuw in naar de fabrieksinstellingen.</li> </ul>
Geen audio-uitvoer	<ul style="list-style-type: none"> <li>• Als u een oor-/hoofdtelefoon gebruikt, moet u controleren of de mini-stereo-aansluiting is aangesloten.</li> <li>• Controleer of het volume niet is gedempt en niet op 0 is ingesteld.</li> <li>• Controleer de instelling voor de audio-ingang.</li> </ul>
De monitor wordt niet aangepast	<ul style="list-style-type: none"> <li>• Controleer of er geen hindernissen dichtbij of op de monitor aanwezig zijn en of er voldoende ruimte is voorzien.</li> <li>• Meer informatie vindt u onder "De kijkhoek aanpassen".</li> </ul>
USB-apparaten die zijn aangesloten op de monitor, werken niet	<ul style="list-style-type: none"> <li>• Controleer of de USB-kabel goed is aangesloten.</li> <li>• Probeer te wijzigen naar een andere USB-poort (indien van toepassing).</li> <li>• Sommige USB-apparaten vereisen een hogere elektrische stroom. Sluit het apparaat direct aan op de computer.</li> </ul>
Het externe apparaat is aangesloten, maar er verschijnt geen beeld op het scherm	<ul style="list-style-type: none"> <li>• Controleer of de voeding aan is.</li> <li>• Pas de helderheid en het contrast aan via het OSD-menu.</li> <li>• Controleer de aansluitkabel en kijk of deze correct is aangesloten. Losse of gebroken pinnen in de kabelaansluiting kunnen een slechte verbinding veroorzaken.</li> </ul>

# Onderhoud

## Algemene voorzorgsmaatregelen

- Controleer of de monitor is uitgeschakeld en of de voedingskabel uit het stopcontact is getrokken.
- Spuit of giet nooit vloeistof rechtstreeks op het scherm of de behuizing.
- Ga voorzichtig om met de monitor omdat schuurvlekken, vooral op een donkerder gekleurde monitor, duidelijkere markeringen zal aanbrengen dan bij een lichter gekleurde monitor.

## Het scherm reinigen

- Veeg het scherm schoon met een propere, zachte, vezelvrije doek. Hiermee worden stof en andere deeltjes verwijderd.
- Als het scherm nog steeds niet schoon is, kunt u een kleine hoeveelheid glasreiniger (niet op ammoniak of alcohol gebaseerd) aanbrengen op een propere, zachte, vezelvrije doek en het scherm schoonvegen.

## De behuizing reinigen

- Gebruik een zachte, droge doek.
- Als de behuizing nog niet schoon is, kunt u een kleine hoeveelheid niet-schurend schoonmaakproduct (niet op ammoniak of alcohol gebaseerd) aanbrengen op een propere, zachte, vezelvrije doek en het oppervlak schoonvegen.

## Disclaimer

- ViewSonic® raadt het gebruik af van ammoniak of op alcohol gebaseerde reinigingsproducten voor het scherm of de behuizing. Er is ons gemeld dat sommige chemische reinigingsproducten het scherm en/of de behuizing van de monitor kunnen beschadigen.
- ViewSonic® zal niet aansprakelijk zijn voor schade die voortvloeit uit het gebruik van op ammoniak of alcohol gebaseerde reinigingsproducten.

## **Blauwe Licht-filter en gezondheid van de ogen**

Het Blue Light-filter blokkeert hoogenergetisch blauw licht voor een comfortabelere kijkervaring.

Houd tijdens het gebruik van uw monitor rekening met het volgende:

- Het langdurig weergeven van computerschermen kan irritatie en ongemak aan de ogen veroorzaken. Om deze effecten te verminderen, raden wij u aan het kijken periodiek te onderbreken zodat uw ogen kunnen ontspannen.
- De monitor ondersteunt ook Flicker-Free, dat flikkering van het scherm vermindert of wegneemt, waardoor mogelijke oogvermoeidheid wordt tegengegaan.
- Door de filterwaarde in te stellen op 100 krijgt u de beste prestaties van de blauwlichtfilter die voldoet aan de TUV-certificeringsnormen.

### **Pauzes berekenen**

Als u langere tijd naar de monitor kijkt, is het raadzaam om regelmatig een pauze te nemen tijdens het kijken. Na één (1) tot twee (2) uur ononderbroken kijken is het raadzaam om korte pauzes van ten minste vijf (5) minuten te nemen.

Kortere, frequentere pauzes zijn over het algemeen beter dan langere, minder frequente pauzes.

### **Kijken naar verre objecten**

Tijdens het nemen van pauzes kunnen gebruikers de vermoeidheid van de ogen en droogheid verder tegengaan door zich te concentreren op objecten die verder weg zijn.

### **Oog- en nekoefeningen**

#### Oogoefeningen

Oogoefeningen kunnen helpen om oogvermoeidheid te minimaliseren. Rol uw ogen langzaam naar links, rechts, omhoog en omlaag. Herhaal dit zo vaak als nodig.

#### Nekoefeningen

Nekoefeningen kunnen ook helpen oogvermoeidheid te minimaliseren. Ontspan uw armen en laat ze langs uw lichaam hangen, buig iets naar voren om de nek te strekken, draai uw hoofd naar rechts en naar links. Herhaal dit zo vaak als nodig.

# Reglementaire en veiligheidsinformatie

## Nalevingsinformatie

Deze sectie gaat over alle verwante vereisten en verklaringen met betrekking tot regelgevingen. Bevestigde overeenkomende toepassingen zullen verwijzen naar naamplaatjes en relevante markeringen op het apparaat.

### FCC-nalevingsverklaring

Dit apparaat voldoet aan Deel 15 van de FCC-voorschriften. Gebruik is onderworpen aan de volgende twee voorwaarden: (1) dit apparaat mag geen schadelijke ruis veroorzaken en (2) dit apparaat dient ontvangen ruis te accepteren, inclusief ruis die ongewenste werking kan veroorzaken. Dit apparaat werd getest en voldoet aan de beperkingen voor een klasse B digitaal apparaat, conform deel 15 van de FCC-voorschriften.

Deze eisen zijn opgesteld om een redelijke bescherming te bieden tegen schadelijke interferentie bij gebruik in een woning. Dit apparaat genereert, gebruikt en kan radiofrequente energie afgeven, en indien het niet geïnstalleerd en gebruikt wordt conform de instructies, kan het schadelijke ruis veroorzaken aan radiocommunicatie. Er kan echter geen garantie worden gegeven dat bepaalde installaties storingsvrij zullen functioneren. Als dit apparaat toch schadelijke storingen veroorzaakt in de radio- of televisieontvangst, wat kan worden vastgesteld door het apparaat uit en in te schakelen, wordt de gebruiker aangemoedigd te proberen de storing op te lossen met een of meer van de volgende maatregelen:

- Wijzig de richting van de ontvangstantenne of verplaats de antenne.
- Vergroot de afstand tussen apparatuur en ontvanger.
- Sluit de apparatuur aan op een stopcontact van een andere stroomkring dan waarop de ontvanger is aangesloten.
- Raadpleeg de leverancier of een ervaren radio/tv-technicus voor hulp.

**Waarschuwing:** Alle wijzigingen of aanpassingen die niet uitdrukkelijk zijn goedgekeurd door de partij die verantwoordelijk is voor de naleving, kunnen de bevoegdheid van de gebruiker om het apparaat te bedienen nietig verklaren.

### Verklaring voor Canadese bedrijven

CAN ICES (B) / NMB (B)

### CE-verklaring van conformiteit voor Europese landen



Het apparaat voldoet aan de EMC-richtlijn 2014/30/EU en de Laagspanningsrichtlijn 2014/35/EU.

## De volgende informatie is uitsluitend voor EU-lidstaten:

De markering aan de rechterzijde is in overeenstemming met de richtlijn 2012/19/EU (WEEE) voor Afval van elektrische en elektronische apparatuur. De markering geeft aan dat het VERBODEN is de apparatuur als ongesorteerd gemeentelijk afval te verwijderen, maar dat er moet worden gebruik gemaakt van de teruggave- en inzamelsystemen in overeenstemming met de lokale wetgeving.



## Verklaring van RoHS2-naleving

Dit product werd ontworpen en geproduceerd in overeenstemming met Richtlijn 2011/65/EU van het Europese parlement en de Raad voor de beperking van het gebruik van bepaalde gevaarlijke bestanddelen in elektrische en elektronische apparatuur (RoHS2-richtlijn) en wordt verondersteld te voldoen aan de maximale concentratiewaarden die door het Europese Comité voor technische aanpassingen (TAC) zijn vastgesteld, zoals hieronder weergegeven:

Bestanddeel	Aanbevolen maximale concentratie	Huidige concentratie
Lood (Pb)	0,1%	< 0,1%
Kwik (Hg)	0,1%	< 0,1%
Cadmium (Cd)	0,01%	< 0,01%
Zeswaardig chroom (Cr6 <sup>+</sup> )	0,1%	< 0,1%
Polybroombifenylen (PBB)	0,1%	< 0,1%
Polybroomdifenylethers (PBDE)	0,1%	< 0,1%
Bis (2-ethylhexyl) ftalaat (DEHP)	0,1%	< 0,1%
Benzylobutylftalaat (BBP)	0,1%	< 0,1%
Dibutylftalaat (DBP)	0,1%	< 0,1%
Diisobutylftalaat (DIBP)	0,1%	< 0,1%

**Bepaalde bestanddelen van producten, zoals hierboven vermeld, zijn vrijgesteld onder de Annex III van de RoHS2-richtlijnen zoals hieronder omschreven:**

- Koperlegering die maximum 4% lood per gewicht bevat.
- Lood in soldeerapparaten met hoge smelttemperatuur (d.w.z. op lood gebaseerde legeringen die voor 85% of meer van het gewicht lood bevatten).
- Elektrische en elektronische componenten die ander lood in glas of keramiek bevat dan diëlektrische keramiek in condensatoren, bijv. piëzoelektronische apparaten of in glas of composiet met keramische matrix.
- Lood in diëlektrische keramiek in condensators voor een nominale spanning van 125 V AC of 250 V DC of hoger.

## **Beperking van gevaarlijke stoffen in India**

Verklaring over de beperking van gevaarlijke stoffen (India). Dit product voldoet aan de "India E-waste Rule 2011" en verbiedt het gebruik van lood, kwik, zeswaardig chroom, polybroombifenylen en polybroomdifenylethers in concentraties die hoger zijn dan 0,1 gewicht % en 0,01 gewicht % voor cadmium, behalve voor de vrijstellingen die zijn bepaald in schema 2 van het voorschrift.

## **Productverwijdering aan het einde van zijn levensduur**

ViewSonic® respecteert het milieu en zet zich in om groen te werken en te leven. Bedankt om deel uit te maken van een slimmere, groenere computerwereld. Bezoek de ViewSonic®-website voor meer informatie.

### **USA & Canada:**

<https://www.viewsonic.com/us/go-green-with-viewsonic>

### **Europa:**

<https://www.viewsonic.com/eu/environmental-social-governance/recycle>

### **Taiwan:**

<https://recycle.moenv.gov.tw/>

**voor EU-gebruikers: neem contact op met ons als u enige problemen op het vlak van veiligheid/ongevallen met dit product ondervindt:**

ViewSonic Europe Limited



Haaksbergweg 75  
1101 BR Amsterdam  
Netherlands



+31 (0) 650608655



[EPREL@viewsoniceurope.com](mailto:EPREL@viewsoniceurope.com)



<https://www.viewsonic.com/eu/>

## Copyright-informatie

Copyright© ViewSonic® Corporation, 2024. Alle rechten voorbehouden.

Macintosh en Power Macintosh zijn gedeponeerde handelsmerken van Apple Inc.

Microsoft, Windows en het Windows-logo zijn gedeponeerde handelsmerken van Microsoft Corporation in de Verenigde Staten en andere landen.

ViewSonic® en het logo met de drie vogels zijn gedeponeerde handelsmerken van ViewSonic® Corporation.

VESA is een gedeponeerd handelsmerk van de Video Electronics Standards Association. DPMS, DisplayPort en DDC zijn handelsmerken van VESA.

ENERGY STAR® is een gedeponeerd handelsmerk van het Amerikaanse EPA (Environmental Protection Agency).

Als partner van ENERGY STAR® heeft ViewSonic® Corporation vastgesteld dat dit product voldoet aan de richtlijnen van ENERGY STAR® met betrekking tot energiezuinigheid.

**Afwijzing van aansprakelijkheid:** ViewSonic® Corporation zal niet aansprakelijk zijn voor technische of publicatiefouten of -weglatingen in dit document, noch voor incidentele of gevolgschade die voortvloeit uit de levering van dit materiaal of uit de prestaties of het gebruik van dit product.

Met het oog op een voortdurende productverbetering, behoudt ViewSonic® Corporation zich het recht voor de productspecificaties te wijzigen zonder kennisgeving. De informatie in dit document kan wijzigen zonder kennisgeving.

Geen enkel deel van dit document mag worden gekopieerd, gereproduceerd of verzonden via enig middel of voor elk doel, zonder de voorafgaande schriftelijke toestemming van ViewSonic® Corporation.

VA2416C\_UG\_DUT\_1a\_20240830



## Klantendienst

Raadpleeg de onderstaande tabel of neem contact op met uw leverancier voor technische ondersteuning of productservice.

**OPMERKING:** U zult het serienummer van het product nodig hebben, die zich aan de achterkant van de monitor, bij de I/O-poorten bevindt..

Land/Regio	Website	Land/Regio	Website
<b>Regio Azië en Stille Oceaan &amp; Afrika</b>			
Australia	<a href="http://www.viewsonic.com/au/">www.viewsonic.com/au/</a>	Bangladesh	<a href="http://www.viewsonic.com/bd/">www.viewsonic.com/bd/</a>
中国 (China)	<a href="http://www.viewsonic.com.cn">www.viewsonic.com.cn</a>	香港 (繁體中文)	<a href="http://www.viewsonic.com/hk/">www.viewsonic.com/hk/</a>
Hong Kong (English)	<a href="http://www.viewsonic.com/hk-en/">www.viewsonic.com/hk-en/</a>	India	<a href="http://www.viewsonic.com/in/">www.viewsonic.com/in/</a>
Indonesia	<a href="http://www.viewsonic.com/id/">www.viewsonic.com/id/</a>	Israel	<a href="http://www.viewsonic.com/il/">www.viewsonic.com/il/</a>
日本 (Japan)	<a href="http://www.viewsonic.com/jp/">www.viewsonic.com/jp/</a>	Korea	<a href="http://www.viewsonic.com/kr/">www.viewsonic.com/kr/</a>
Malaysia	<a href="http://www.viewsonic.com/my/">www.viewsonic.com/my/</a>	Middle East	<a href="http://www.viewsonic.com/me/">www.viewsonic.com/me/</a>
Myanmar	<a href="http://www.viewsonic.com/mm/">www.viewsonic.com/mm/</a>	Nepal	<a href="http://www.viewsonic.com/np/">www.viewsonic.com/np/</a>
New Zealand	<a href="http://www.viewsonic.com/nz/">www.viewsonic.com/nz/</a>	Pakistan	<a href="http://www.viewsonic.com/pk/">www.viewsonic.com/pk/</a>
Philippines	<a href="http://www.viewsonic.com/ph/">www.viewsonic.com/ph/</a>	Singapore	<a href="http://www.viewsonic.com/sg/">www.viewsonic.com/sg/</a>
臺灣 (Taiwan)	<a href="http://www.viewsonic.com/tw/">www.viewsonic.com/tw/</a>	ประเทศไทย	<a href="http://www.viewsonic.com/th/">www.viewsonic.com/th/</a>
Việt Nam	<a href="http://www.viewsonic.com/vn/">www.viewsonic.com/vn/</a>	South Africa & Mauritius	<a href="http://www.viewsonic.com/za/">www.viewsonic.com/za/</a>
<b>Noord- en Zuid-Amerika</b>			
United States	<a href="http://www.viewsonic.com/us">www.viewsonic.com/us</a>	Canada	<a href="http://www.viewsonic.com/us">www.viewsonic.com/us</a>
Latin America	<a href="http://www.viewsonic.com/la">www.viewsonic.com/la</a>		
<b>Europa</b>			
Europe	<a href="http://www.viewsonic.com/eu/">www.viewsonic.com/eu/</a>	France	<a href="http://www.viewsonic.com/fr/">www.viewsonic.com/fr/</a>
Deutschland	<a href="http://www.viewsonic.com/de/">www.viewsonic.com/de/</a>	Қазақстан	<a href="http://www.viewsonic.com/kz/">www.viewsonic.com/kz/</a>
Россия	<a href="http://www.viewsonic.com/ru/">www.viewsonic.com/ru/</a>	España	<a href="http://www.viewsonic.com/es/">www.viewsonic.com/es/</a>
Türkiye	<a href="http://www.viewsonic.com/tr/">www.viewsonic.com/tr/</a>	Україна	<a href="http://www.viewsonic.com/ua/">www.viewsonic.com/ua/</a>
United Kingdom	<a href="http://www.viewsonic.com/uk/">www.viewsonic.com/uk/</a>		

## **Beperkte garantie**

ViewSonic® scherm

### **Wat deze garantie dekt:**

ViewSonic® garandeert dat haar producten tijdens de garantieperiode vrij zijn van defecten in materiaal en vakmanschap. Als een product tijdens de garantieperiode gebreken vertoont in materiaal of vakmanschap, zal ViewSonic®, volgens eigen voorkeur en als uw enig verhaal, het product repareren of vervangen door een soortgelijk product. Het vervangingsproduct of de vervangingsonderdelen kunnen opgeknapte of opnieuw geproduceerde onderdelen of componenten zijn. De reparatie of het vervangende apparaat of onderdelen of componenten zullen worden gedekt door de tijd die resteert op de originele beperkte garantie van de klant en de garantieperiode wordt niet verlengd. ViewSonic® biedt geen garantie voor software van derden, ongeacht of deze bij het product is geleverd of door de klant is geïnstalleerd, voor de installatie van niet toegelaten hardwareonderdelen en componenten (bijv. projectorlampen). (Raadpleeg de sectie “Wat de garantie uitsluit en niet dekt”).

### **Hoe lang is de garantie van kracht:**

Schermen van ViewSonic® zijn van 1 tot 3 jaar gegarandeerd, afhankelijk van het land van aanschaf, voor alle onderdelen inclusief de lichtbron en voor alle werkzaamheden vanaf de datum van eerste aanschaf.

### **Wie wordt beschermd door de garantie?**

deze garantie is alleen geldig voor de eerste koper-consument.

### **Wat de garantie uitsluit en niet dekt:**

- Elk product waarop het serienummer onleesbaar is vervormd, gewijzigd of verwijderd.
- Schade, slijtage of defect die voortvloeit uit:
  - » Ongevallen, misbruik, verwaarlozing, bliksem of andere natuurrampen, onbevoegde productwijzigingen of het niet naleven van de instructies die bij het product zijn geleverd.
  - » Reparaties of pogingen tot reparaties door personen die niet gemachtigd zijn door ViewSonic®.
  - » Schade aan of verlies van programma's, gegevens of verwisselbare opslagmedia.
  - » Normale slijtage.
  - » Verwijdering of installatie van het product.

- Software- of gegevensverlies die optreedt tijdens de reparatie of vervanging.
- Elke schade aan het product dat is veroorzaakt tijdens de verzending.
- Externe oorzaken, zoals stroomschommelingen of -storingen.
- Het gebruik van accessoires of onderdelen die niet voldoen aan de specificaties van ViewSonic.
- Als de eigenaar geen periodiek productonderhoud uitvoert zoals vermeld in de handleiding.
- Elke andere oorzaak die niet verwant is met een productdefect.
- Schade die is veroorzaakt door statische (niet-bewegende) beelden die langere perioden worden weergegeven (ook schaduwbeeld genoemd).
- Software - Alle software van derden die bij het product is geleverd of door de klant is geïnstalleerd.
- Hardware/Accessoires/Onderdelen/Componenten – Installatie van niet-toegelaten hardware, accessoires, verbruiksproducten of componenten (bijv. projectorlampen).
- Schade aan of misbruik van de coating op het oppervlak van het scherm door een verkeerde reiniging zoals beschreven in de producthandleiding.
- Kosten voor de verwijdering, installatie en de installatieservice, met inbegrip van het aan de wand monteren van het product.

### **Service aanvragen:**

- Neem contact op met de klantendienst van ViewSonic® (zie pagina “Klantenservice”) voor informatie over het ontvangen van service onder garantie. U zult het serienummer van uw product moeten opgeven.
- Om van de service onder garantie te genieten, wordt u gevraagd de volgende zaken te leveren: (a) het originele gedateerde aankoopbewijs, (b) uw naam, (c) uw adres, (d) een beschrijving van het probleem en (e) het serienummer van het product.
- Neem of verzend het product franco in de originele doos naar een erkend ViewSonic®-servicecentrum of ViewSonic® zelf.
- Voor extra informatie of voor de naam van een ViewSonic®-servicecentrum in de buurt, moet u contact opnemen met ViewSonic®.

### **Beperking van impliciete garanties:**

Er zijn geen garanties, expliciet of impliciet, die meer bieden dan de beschrijving in dit document, met inbegrip van de impliciete garantie op verkoopbaarheid of geschiktheid voor een bepaald doel.

### **Uitsluiting van schade:**

De aansprakelijkheid van ViewSonic is beperkt tot de kosten voor de reparatie of vervanging van het product. ViewSonic® zal niet aansprakelijk zijn voor:

- Schade aan andere eigendom die is veroorzaakt door defecten aan het product, schade veroorzaakt door storing, verlies van gebruik, tijdverlies of winstderving, verlies van zakelijke kansen, verlies van goodwill, onderbreking van zakelijke relaties of ander commercieel verlies, zelfs als ViewSonic op de hoogte werd gebracht van de mogelijkheid van dergelijke schade.
- Elke andere schade, ongeacht om het gaat over incidentele schade, gevolgschade of andere schade.
- Elke aanspraak ten opzichte van de klant door een andere partij.
- Reparaties of pogingen tot reparaties door personen die niet gemachtigd zijn door ViewSonic®.

### **Toepassing van nationale wetgeving:**

Deze garantie verleent u specifieke wettelijke rechten en u kunt ook andere rechten hebben die kunnen variëren afhankelijk van het land waarin u woont. Sommige landen staan geen beperkingen toe op impliciete garantie en/of verbieden de uitsluiting of beperking van incidentele of gevolgschade, zodat de bovenstaande beperkingen en uitsluitingen mogelijk niet van toepassing zijn op u.

### **Verkoop buiten de V.S.A. en Canada:**

Voor garantie-informatie over en service voor ViewSonic®-producten die buiten de V.S.A. en Canada zijn verkocht, kunt u contact opnemen met ViewSonic® of uw lokale ViewSonic®-dealer.

De garantieperiode voor dit product op het vasteland van China (Hongkong, Macao en Taiwan niet inbegrepen) valt onder de voorwaarden en bepalingen van de onderhoudsgarantiekaart.

Voor gebruikers in Europa en Rusland, zijn volledige details van de garantieperiode te vinden op: <http://www.viewsonic.com/eu/> onder "Ondersteuning/Garantie-informatie".



**ViewSonic®**