

VA2414-H

VA2414-MH

Näyttö

Käyttöopas



Kiitos, kun valitsit ViewSonic®-näytön

Maailman johtavana visuaalisten ratkaisujen toimittajana ViewSonic® on omistautunut ylittämään maailman odotukset teknisestä evoluutiosta, innovaatiosta ja yksinkertaisuudesta. Me ViewSonic®issa uskomme, että tuotteillamme on potentiaalia tehdä positiivinen vaikutus maailmaan ja luotamme siihen, että valitsemasi tuote soveltuu käyttötarkoitukseesi hyvin.

Vielä kerran, kiitos, kun valitsit ViewSonic®in!

Turvallisuusvarotoimet

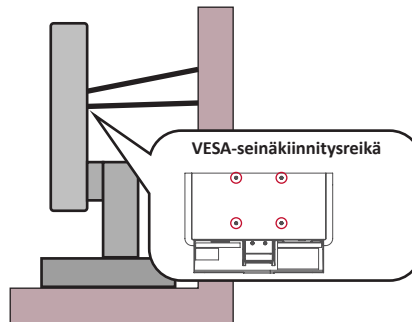
Lue nämä ohjeet kokonaan ennen laitteen käyttämistä.

- Säilytä nämä ohjeet turvallisessa paikassa.
- Huomioi kaikki varoitukset ja toimi ohjeiden mukaisesti.
- Istu vähintään 45 cm etäisyydellä näytöstä.
- Jätä laitteen ympärille vähintään 10 cm väli kunnollisen tuuletuksen varmistamiseksi.
- Käsittele näyttöä aina huolellisesti sitä liikuttaessasi.
- Käytä aina monitorisarjan valmistajan suosittelemia kaappeja, telineitä tai asennusmenetelmiä.
- Käytä aina huonekalua, joka tukee monitoria turvallisesti.
- Varmista aina, ettei monitori ulotu sitä tukevan huonekalun reunan yli.
- Älä sijoita monitoria paikkaan, jossa lapset luultavasti viettävät aikaansa.
- Selitä lapsille aina vaarat, jotka syntyvät kiipeämisestä huonekalun päälle monitorin tai vastaavan laitteen tavoittamiseksi.
- Reititä ja järjestä monitoriin liitetyt kaapelit ja johdot niin, ettei niihin voi kompastua ja ettei niitä voi vetää tai niihin tarttua.
- Ole varovainen, kun poistat monitorin takakannen. Tämä monitori sisältää korkeajännitteisiä osia.
- Älä käytä laitetta lähellä vettä. Vähentääksesi tulipalon tai sähköiskun vaaraa, älä altista laitetta kosteudelle.
- Vältä altistamasta laitetta suoralle auringonpaisteelle ja muille jatkuville lämmönlähteille. Älä asenna lähelle lämmönlähteitä, kuten lämpöpattereita, lämmityssäleikköjä, liesiä tai muita lämpöä tuottavia laitteita (mukaan lukien vahvistimet), jotka voivat nostaa laitteen lämpötilan vaaralliselle tasolle.
- Puhdista pehmeällä, kuivalla liinalla. Jos tarvitaan lisäpuhdistusta, katso lisäohjeita tämän oppaan "Kunnossapito"-luvusta.
- Vältä näytön koskettamista. Ihon rasva on vaikea poistaa.
- Älä hankaa tai käytä painetta näyttöpaneelin, koska se voi vahingoittaa ruutua pysyvästi.
- Älä sijoita monitoria epävakaaseen sijaintiin.
- Älä sijoita monitoria suurikokoisen huonekalun päälle (esim. kaapit ja kirjahyllyt kiinnittämättä sekä huonekalua että monitoria sopivaan tukeen.
- Älä sijoita monitoria liinan tai muiden materiaalien päälle, joita voi olla tuotteen ja sitä tukevan huonekalun välissä.

- Laita näyttö hyvin tuuletetulle alueelle. Älä laita näytön päälle mitään, mikä ehkäisee lämmön hajaantumista.
- Älä laita raskaita esineitä näytön päälle, videokaapelia tai virtajohtoa.
- Älä aseta kohteita, jotka voivat houkuttaa lapsia kiipeämään, kuten leluja tai kaukosäätimiä, monitorin ja sitä tukevan tuotteen päälle.
- Jos läsnä on savua, epänormaalia ääntä, tai outoa tuoksua, sammuta laite välittömästi ja ota yhteys myyjääsi tai ViewSonic:iin. Näytön käyttämisen jatkaminen on vaarallista.
- Älä yritä kiertää polarisoidun tai maadoitustyyppisen pistokkeen turvaominaisuuksia. Polarisoidussa pistokkeessa on kaksi terää, joista toinen on leveämpi. Maadoitustyyppisessä pistokkeessa on kaksi terää ja kolmas, maadoituspiikki. Leveä terä ja kolmas piikki ovat käytössä turvallisuutesi vuoksi. Jos pistoke ei sovi pistorasiaan, hanki sovitin. Älä yritä pakottaa pistoketta pistorasiaan.
- Tarkista talon sähkökaappi. Järjestelmän tulisi tarjota nimellisarvoltaan 120/240 V:n, 20 A:n virrankatkaisin.
- Kun liität pistokkeen pistorasiaan, ÄLÄ irrota maadoituspiikkiä. Varmista, ettei maadoituspiikkejä POISTETA KOSKAAN.
- Varmista että virtajohdon yli ei kävellä tai ettei sitä puristeta varsinkaan pistoke- ja liitinkohdista, sekä laitteesta ulostulevista kohdista. Varmista että virtalähde on lähellä laitetta helposti saavutettavissa.
- Käytä vain valmistajan määrittämiä lisälaitteita/lisävarusteita.
- Käytä ainoastaan rattaiden, jalustan, kolmijalan, kannattimen tai pöydän kanssa, joka on valmistajan määrittelemä. Käyttäessäsi rattaita, ole varovainen liikuteltaessa laite/ratasyhdistelmää, jotta välttyisit vahingolta sen kaatuessa.
- Irroita laitteen virtajohto, jos et käytä sitä pitkään aikaan.
- Jätä kaikki huolto pätevälle huoltohenkilöstölle. Huoltoa tarvitaan, jos laite on millään lailla vahingoittunut, kuten: jos virtajohto tai pistoke on vahingoittunut, jos nestettä on kaatunut laitteelle tai esineitä on joutunut sen sisään, jos laite on altistunut sateelle tai kosteudelle, jos laite ei toimi normaalisti tai se on pudonnut.
- Kun käytät kuulokkeita, säädä äänenvoimakkuus asianmukaiselle tasolle, muuten seurauksena voi olla kuulovahinko.

- Vakausvaara: Näyttö voi pudota ja aiheuttaa vakavan henkilövamman tai kuoleman. Vamman estämiseksi tämä näyttö on kiinnitettävä lujasti lattiaan/seinään asennusohjeiden mukaisesti.
- Monitorin kiinnittäminen seinään tai kiinteään kohteeseen käyttämällä vaijeria tai muita kiinnityslaitteita tukevat monitorin painoa estäen sitä putoamasta.

Reikäkuvio (L x K)	Liitântälevy (L x K x S)	Levyn reikä	Ruuvien tekniset tiedot	Määrä
100 x 100 mm	Ei käytössä	Ø 5 mm	M4 x 10 mm	4 ruuvilla



HUOMAUTUS:

- Kiinnityslaitteen/vaijerin tulisi kestää 100 N:n voima.
- Varmista, että vaijeri on kiristetty ja kaikki löysä poistettu. Laitteen taustan tulee olla seinää kohti, jotta varmistetaan, ettei ulkoinen voima pysty kallistamaan laitetta.
- Varmista, ettei ulkoinen voima kallista monitoria miltään korkeudelta ja laitteen kiertokulmasta.
- Jos olemassa oleva monitori aiotaan säilyttää ja siirtää toiseen paikkaan, samat yllä mainitut seikat on huomioitava.

Sisältö

Turvallisuusvarotoimet.....	3
Sisältö	6
Johdanto	8
Pakkauksen sisältö.....	8
Tuotteen yleiskatsaus.....	9
Näkymä edestä.....	9
Näkymä takaa.....	9
I/O-portit	9
Ensimmäinen asetus.....	10
Jalustan asentaminen	10
Seinäkiinnitys.....	11
Turvakolon käyttö.....	13
Liitännöiden tekeminen	14
Verkkovirtaan liittäminen	14
Ulkoisten laitteiden liittäminen	15
Näytön käyttö	16
Katselukulman säätö	16
Kallistuskulman säätö.....	16
Laitteen kytkeminen Päälle/Pois	17
Ohjauspaneelin näppäinten käyttö	17
Pikavalikko.....	18
Asetusten määrittäminen.....	19
Yleiset toiminnot	19
On-Screen Display (OSD) -valikkopuu	21

Liite	25
Tekniset tiedot.....	25
Sanasto	28
Vianmääritys.....	32
Kunnossapito	34
Yleiset varotoimet	34
Näytön puhdistaminen.....	34
Kotelon puhdistaminen	34
Sinisen valon suodatin ja silmien terveys	35
Taukojen laskeminen	35
Etäällä olevien kohteiden katsominen	35
Silmä- ja niskaharjoitukset	35
Säädös- ja palvelutiedot	36
Yhteensopivuustiedot.....	36
FCC-yhdenmukaisuusilmoitus	36
Industry Canada -ilmoitus	36
CE-yhdenmukaisuus Euroopan maissa.....	36
Vakuutus RoHS2-yhteensopivuudesta	37
Intian vaarallisten aineiden rajoitus.....	38
Tuotteen hävittäminen sen elinkaaren lopussa	38
Tekijänoikeustiedot	39
Asiakaspalvelu	40
Rajoitettu takuu	41

Johdanto

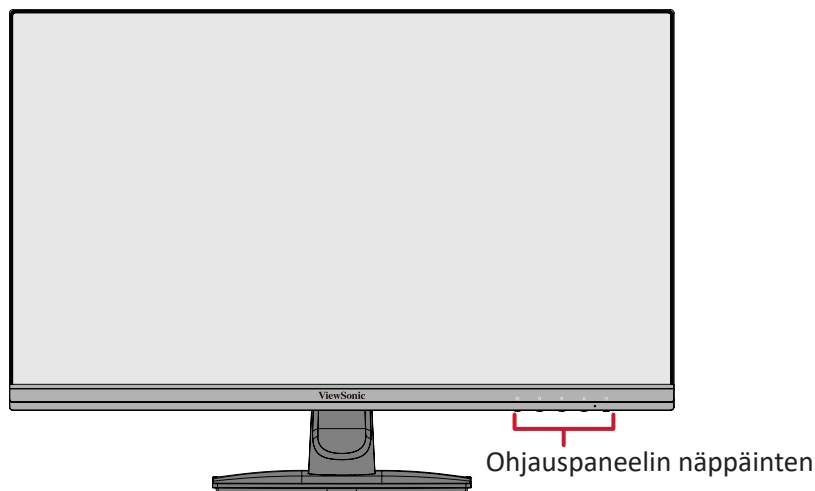
Pakkauksen sisältö

- Näyttö
- Virtajohto
- Videokaapeli
- Pikaopas

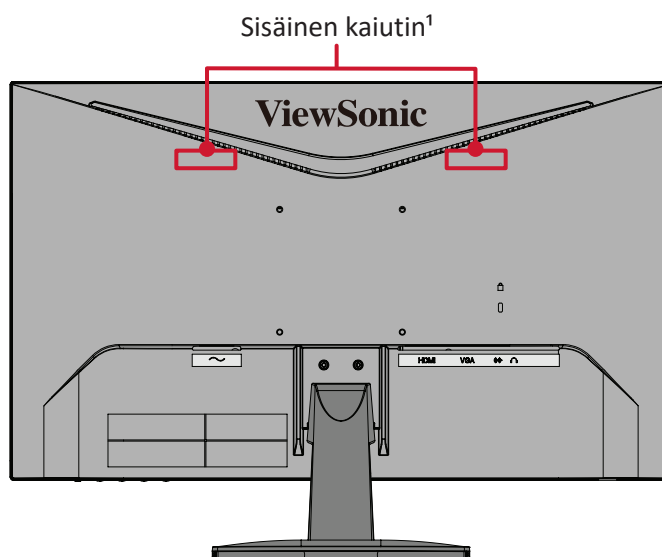
HUOMAUTUS: Paketissa olevat virtajohto ja videokaapelit voivat vaihdella maakohtaisesti. Ota yhteyttä paikalliseen jälleenmyyjään saadaksesi lisätietoja.

Tuotteen yleiskatsaus

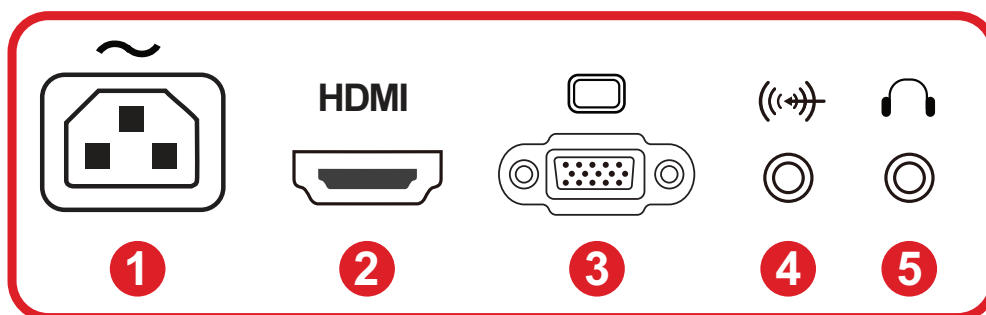
Näkymä edestä



Näkymä takaa



I/O-portit



1. AC IN

2. HDMI

3. VGA

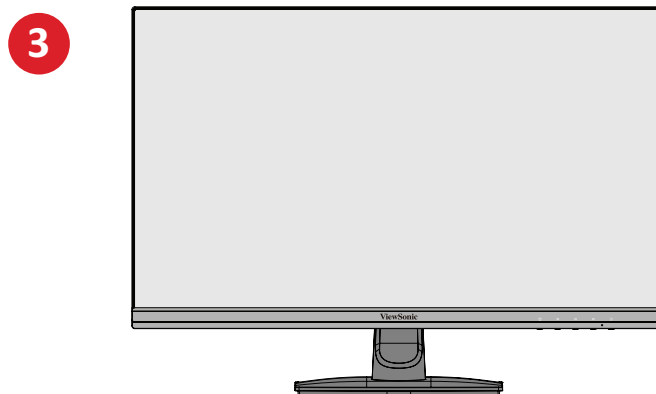
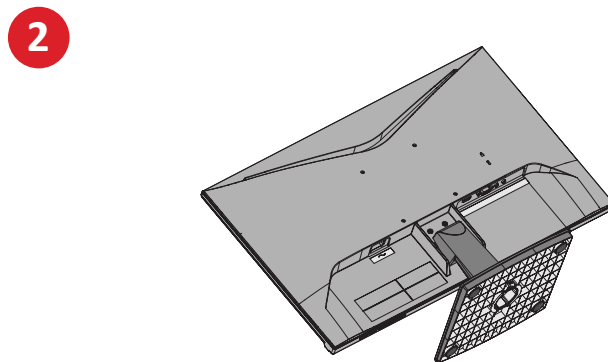
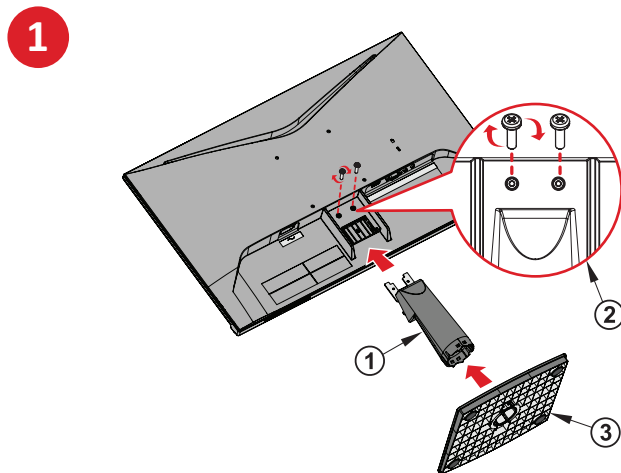
4. Audio In

5. Audio Out

1 - Vain VA2414-MH.

Ensimmäinen asetus

Jalustan asentaminen



HUOMAUTUS: Aseta laite aina tasaiselle, vakaalle alustalle. Tämän laiminlyönti voi aiheuttaa laitteen putoamisen ja johtaa laitteen vahingoittumiseen ja/tai henkilövammaan.

Seinäkiinnitys

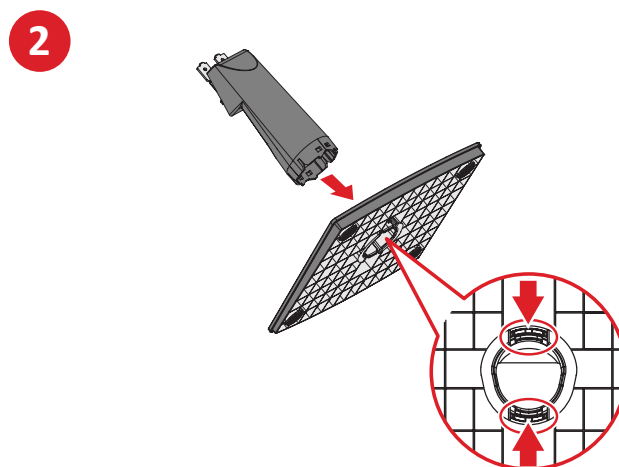
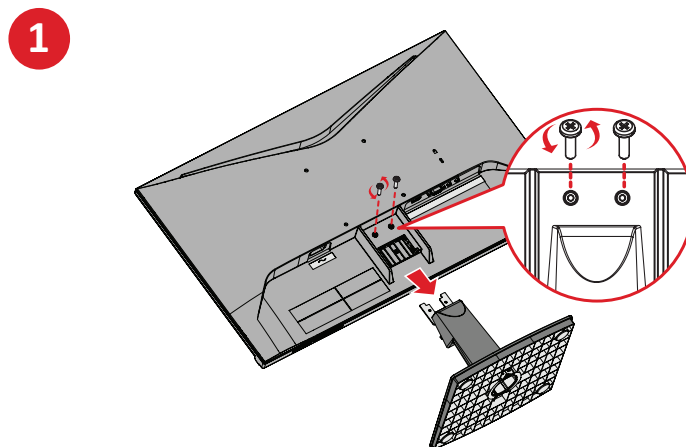
Katso seuraavasta taulukosta seinäkiinnityssarjojen vakioimitat.

HUOMAUTUS: Käytä ainoastaan UL certified -seinäkiinnityssarjalla/-kannattimella. Hankkiaksesi seinäkiinnityssarjan tai korkeudensäätöalustan, ota yhteyttä ViewSonic®:iin tai paikalliseen jälleenmyyjään.

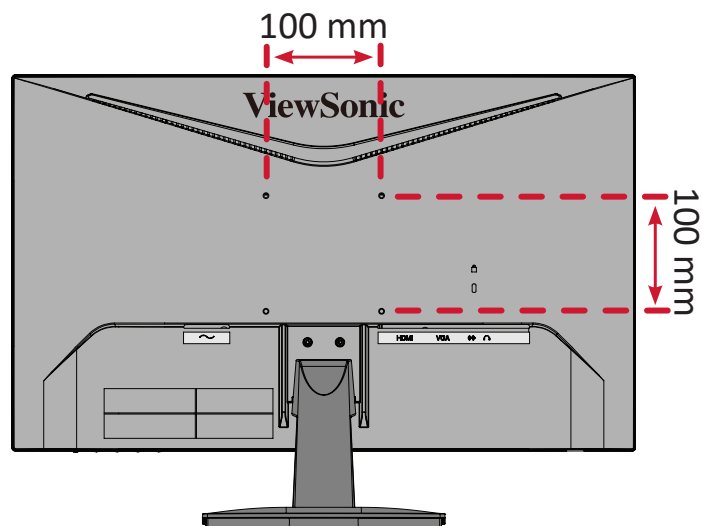
Maksimikuormitus	Reikäkuvio (L x K)	Liitäntälevy (L x K x S)	Levyn reikä	Ruuvien tekniset tiedot	Määrä
14 kg	100 x 100 mm	Ei käytössä	Ø 5 mm	M4 x 10 mm	4 ruuvilla

HUOMAUTUS: Seinäkiinnityssarjat myydään erikseen.

1. Kytke laite pois päältä ja irrota kaikki kaapelit.
2. Aseta laite tasaiselle, vakaalle alustalle näyttö alaspäin.
3. Irrota näytön jalusta.



4. Kiinnitä kiinnityskannake VESA-kiinnitysreikiin laitteen takana. Kiinnitä se sitten neljällä (4) ruuvilla (M4 x 10 mm).



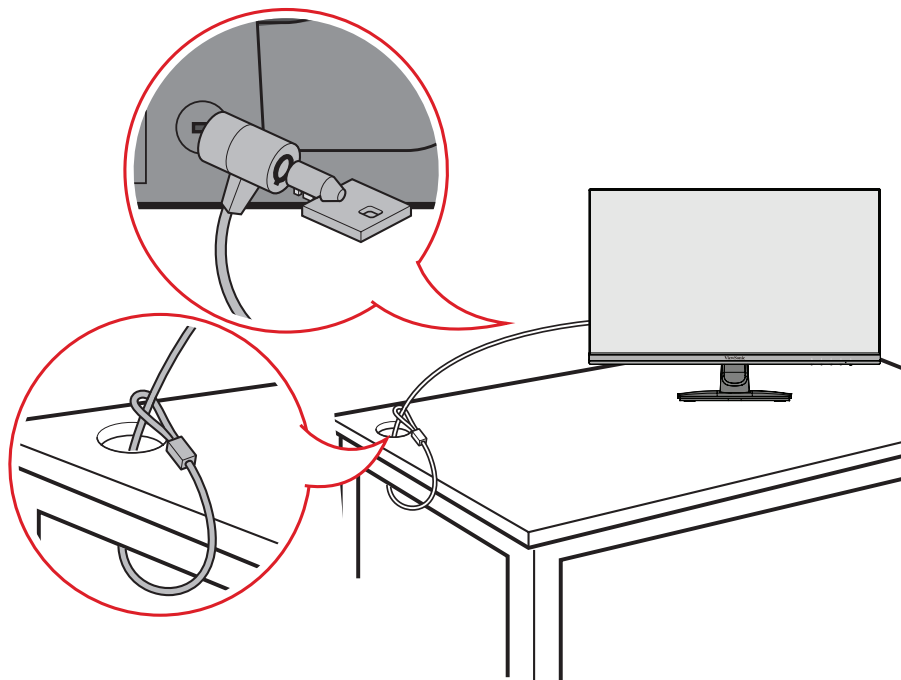
5. Kiinnitä näyttö seinään toimimalla seinäkiinnityssarjan ohjeiden mukaisesti.

Turvakolon käyttö

Käytä laitteen varastamisen ehkäisemiseksi turvakolo-lukituslaitetta, jolla laite kiinnitetään kiinteään kohteeseen.

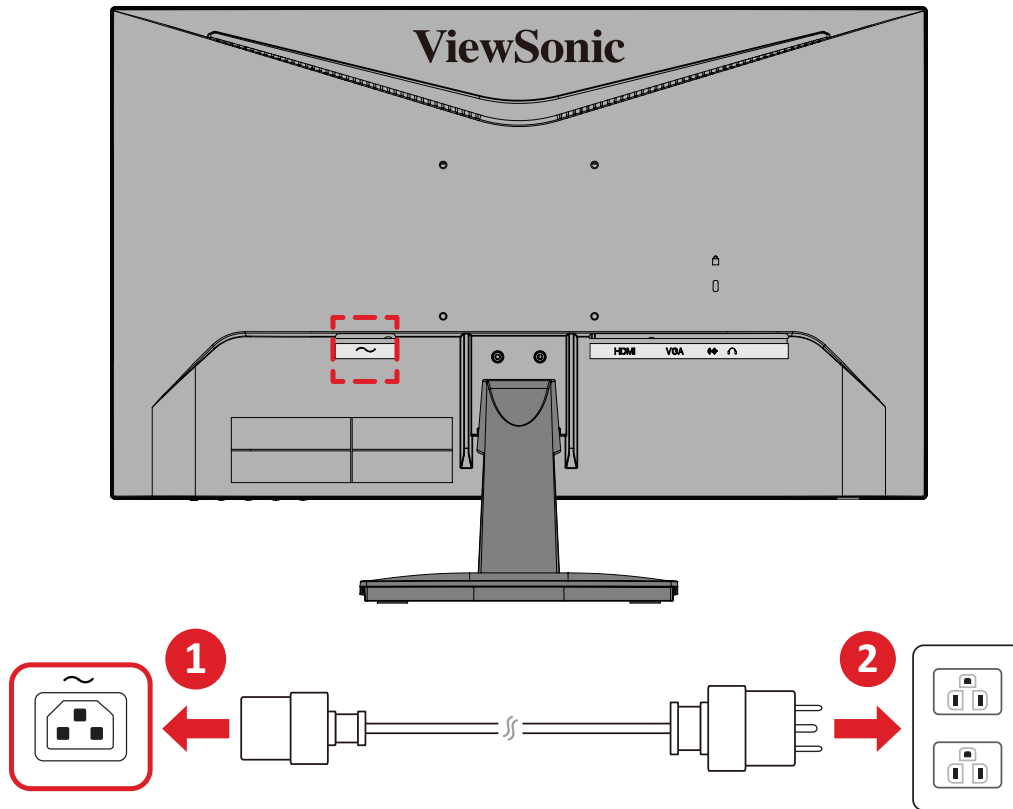
Lisäksi monitorin kiinnittäminen seinään tai kiinteään rakenteeseen turvavaijerilla auttaa kannattelemaan monitorin painoa sen putoamisen estämiseksi.

Alla on esimerkki turvakolo-lukituslaitteen asentamisesta pöytään.



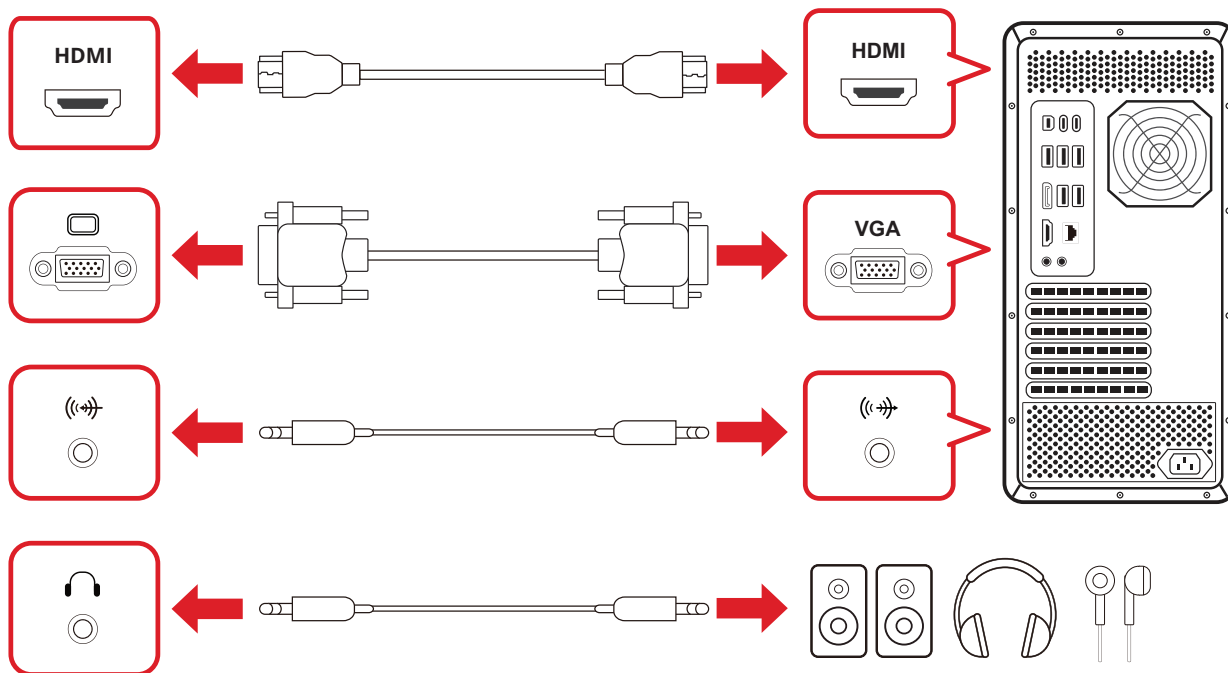
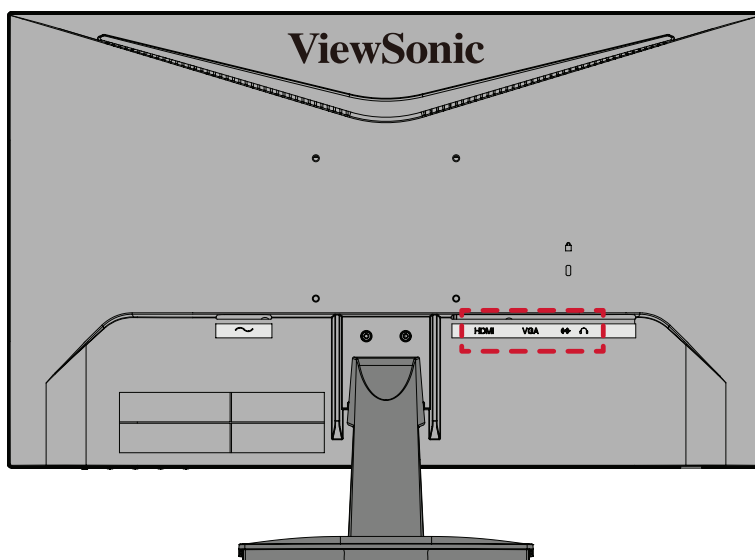
Liitännöjen tekeminen

Verkkovirtaan liittäminen



1. Liitä virtajohto laitteen takana olevaan AC IN -liitäntään.
2. Liitä virtajohto pistorasiaan.

Ulkoisten laitteiden liittäminen

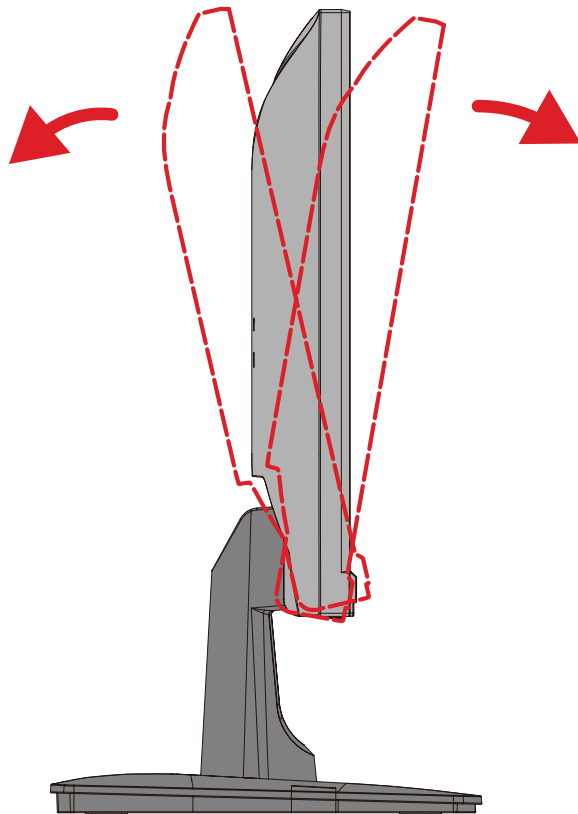


Näytön käyttö

Katselukulman säätö

Kallistuskulman säätö

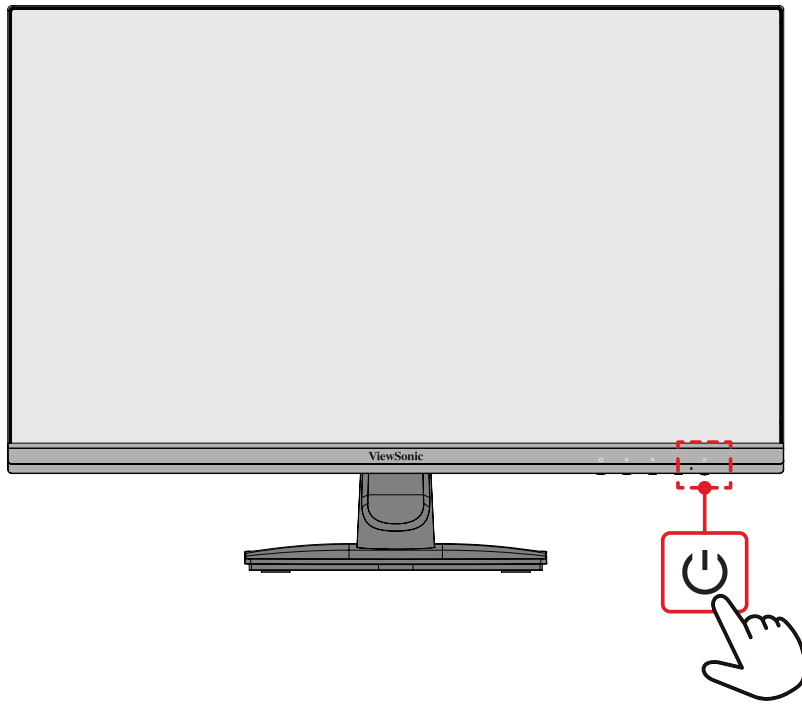
Kallista näyttöä eteenpäin tai taaksepäin haluttuun katsomiskulmaan (-5° - 20°).



HUOMAUTUS: Tue säätämisen aikana jalustaa lujasti toisella kädellä ja kallista näyttöä toisella kädellä eteenpäin tai taaksepäin.

Laitteen kytkeminen Päälle/Pois

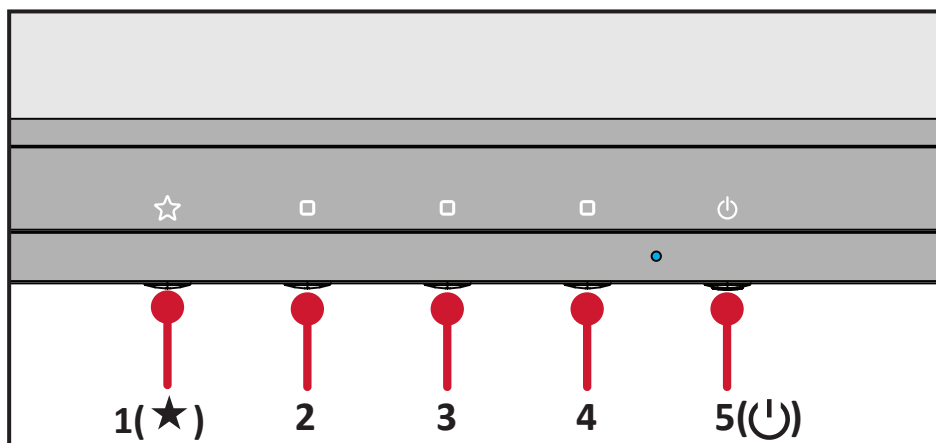
1. Liitä virtajohto pistorasiaan.
2. Paina **Power (Virta)** -painiketta kytkeäksesi näytön päälle.
3. Kytke näyttö pois päältä painamalla **Power (Virta)** -painiketta uudelleen.



HUOMAUTUS: Näyttö kuluttaa hieman virtaa niin kauan, kun virtajohto on liitetty pistorasiaan. Jos näyttöä ei käytetä pitkään aikaan, irrota pistoke pistorasiasta.

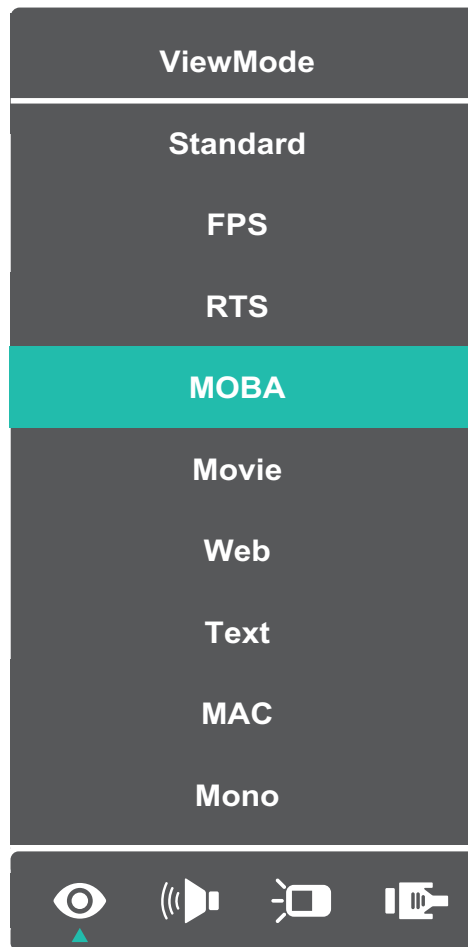
Ohjauspaneelin näppäinten käyttö

Voit käyttää ohjauspaneelin näppäimillä Pikavalikkoa, aktivoida Pikanäppäimiä, navigoida kuvaruutunäytössä (OSD) ja muuttaa asetuksia.



Pikavalikko

Paina1(★) -näppäintä aktivoidaksesi Pikavalikon.



HUOMAUTUS: Noudata näppäinopasta, joka tulee näkyviin näytön sivuun valitaksesi vaihtoehdon tai tehdäksesi säätöjä.

Valikko	Kuvaus
 ViewMode (Näkymätila)	Valitse yksi esiasetetuista väriasetuksista.
 Volume (Äänenvoimakkuus)	Säädä tasoa tai mykistä ääni.
 Contrast/Brightness (Kontrasti/Kirkkaus)	Säädä kontrasti- tai kirkkaustasoa.
 Input Select (Tulosignaalin valinta)	Valitse tulolähde.
 Exit (Lopeta)	Sulkee Pikavalikon.

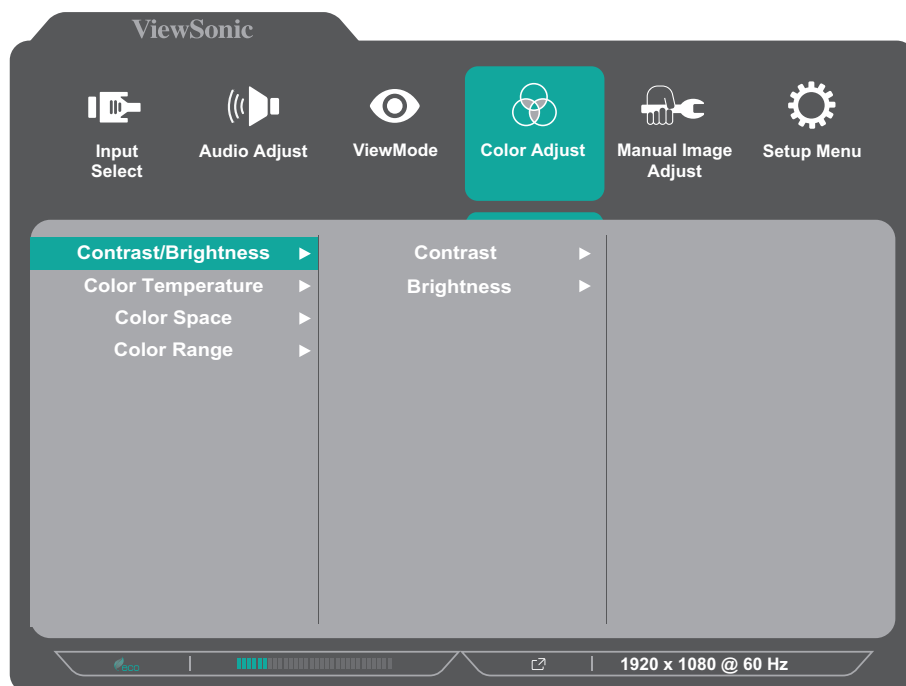
Asetusten määrittäminen

Yleiset toiminnot

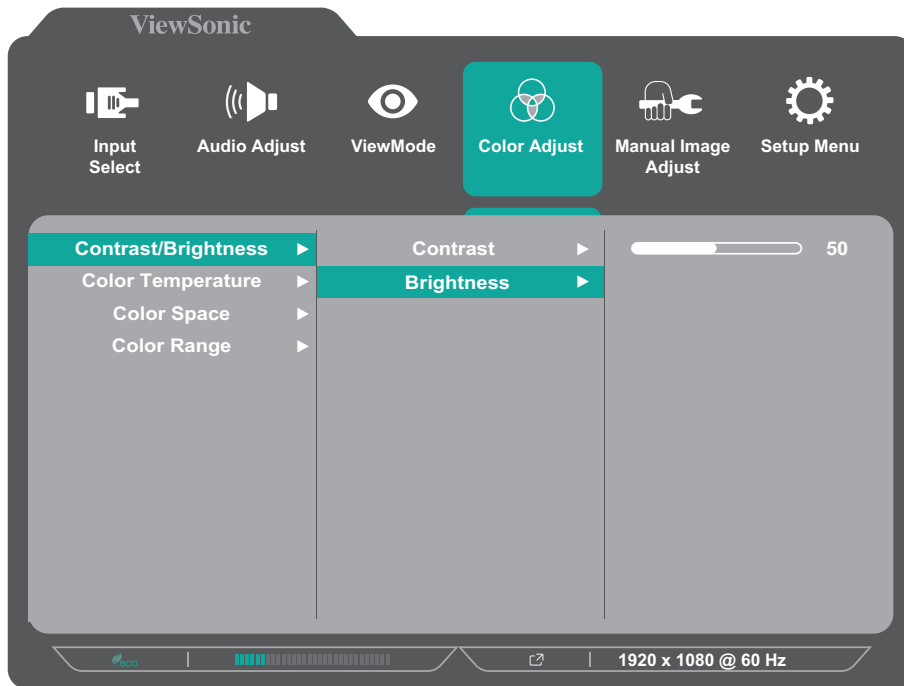
1. Paina **2/3/4**-näppäintä tuodaksesi Kuvaruutuvalikon (OSD) näkyviin.



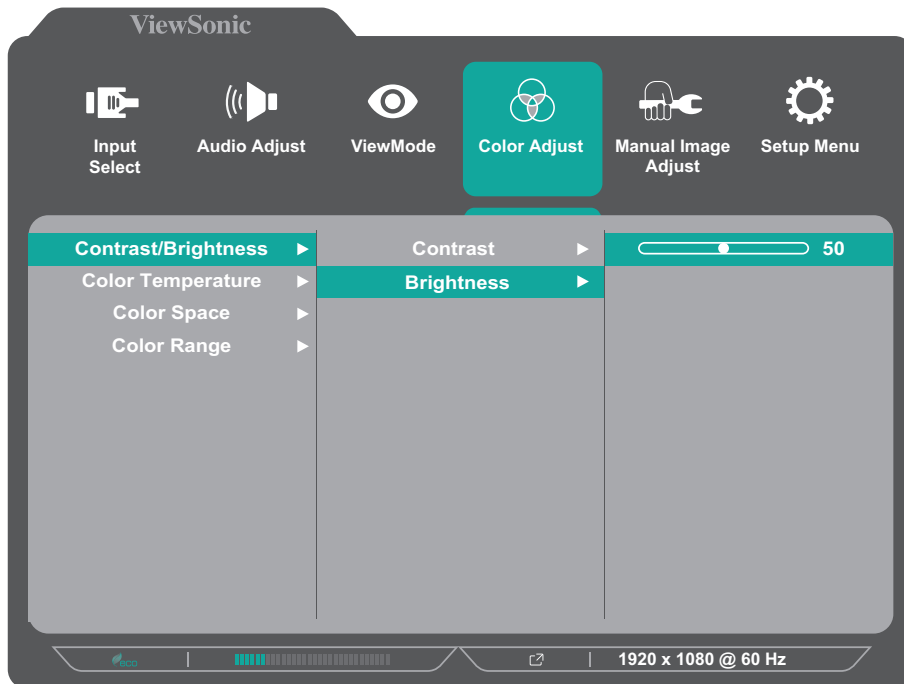
2. Paina **1(★)** - tai **2**-näppäintä valitaksesi päävalikon. Paina sitten **3**-näppäintä siirtyäksesi valittuun valikkoon.



3. Paina **1(★)** - tai **2**-näppäintä valitaksesi halutun valikkovalinnan. Paina sitten **3**-näppäintä siirtyäksesi alavalikkoon.



4. Paina **1(★)** - tai **2** -näppäintä säätääksesi asetusta / valitaksesi asetuksen. Vahvista sitten valinta painamalla **3**-näppäintä.



HUOMAUTUS: Määrätyt valikkovalintasäädöt eivät vaadi käyttäjää painamaan **3**-näppäintä valinnan vahvistamiseksi. Noudata näppäinopasta, joka tulee näkyviin näytön alareunaan valitaksesi vaihtoehdon tai tehdäksesi säätöjä.

5. Paina **4**-näppäintä palataksesi edelliseen valikkoon.

HUOMAUTUS: Poistuaksesi OSD-valikosta, paina **5(⏏)**-näppäintä.

On-Screen Display (OSD) -valikkopuu

Päävalikko	Alavalikko	Valikkovalinta	
Input Select	D-Sub		
	HDMI		
Audio Adjust	Volume	(-/+ , 0~100)/1	
	Mute	On	
		Off	
	Audio Input	Audio In	
HDMI			
ViewMode	Standard		
	FPS		
	RTS		
	MOBA		
	Movie		
	Web		
	Text		
	MAC		
Mono			

Päävalikko	Alavalikko	Valikkovalinta			
Color Adjust	Contrast/Brightness	Contrast	(-/+ , 0~100)/1		
		Brightness	(-/+ , 0~100)/1		
	Color Temperature	sRGB			
		Bluish			
		Cool			
		Native			
		Warm			
		User Color	Red	(-/+ , 0~100)/1	
	Green		(-/+ , 0~100)/1		
	Blue		(-/+ , 0~100)/1		
	Color Space (for HDMI only)	Auto			
		RGB			
		YUV			
	Color Range (for HDMI only)	Auto			
Full Range					
Limited Range					
Manual Image Adjust	Auto Image Adjust (for D-Sub only)				
	Horizontal Size (for D-Sub only)	(-/+ , 0~100)/1			
	H./V. Position (for D-Sub only)	Horizontal Position	(-/+ , 0~100)/1		
		Vertical Position	(-/+ , 0~100)/1		
	Fine Tune (for D-Sub only)	(-/+ , 0~100)/1			
	Sharpness	(-/+ , 0~100)/25			
	Blue Light Filter	(-/+ , 0~100)/1			
	Aspect Ratio	4:3			
		5:4			
		16:9			
		16:10			
	Overscan (for HDMI only)	On			
		Off			
	Advanced DCR	(-/+ , 0~100)/25			
Response Time	Standard				
	Advanced				
	Ultra Fast				

Päävalikko	Alavalikko	Valikkovalinta
Setup Menu	Language Select	English
		Français
		Deutsch
		Español
		Italiano
		Suomi
		Svenska
		Русский
		Türkçe
		Česká
		Tiếng Việt
		日本語
		한국어
		繁體中文
	简体中文	
	Variable Refresh Rate (for HDMI only)	On
		Off
	Information	
	OSD Size	Native
		Large
OSD Timeout	(-/+ , 5/15/30/60)	

Päävalikko	Alavalikko	Valikkovalinta	
Setup Menu	OSD Background	On	
		Off	
	Power Indicator	On	
		Off	
	Auto Power Off	On	
		Off	
	Sleep	30 minutes	
		45 minutes	
		60 minutes	
		120 minutes	
		Off	
	ECO Mode	Standard	
		Optimize	
		Conserve	
	Auto Detect	On	
		Off	
	DDC/CI	On	
		Off	
	Memory Recall		

Liite

Tekniset tiedot

Nimike	Luokka	Tekniset tiedot
LCD	Tyyppi	IPS, aktiivimatriisi 1920 x 1080 LCD, 0,2745 mm x 0,2745 mm:n pikselikoko
	Näyttökoko	60,45 cm (23,8" todellinen halkaisija)
	Värisuodatin	RGB-pystyviiva
	Lasipinta	Häikäisysojustyyppi (Haze 25%), kovapinnoite (3H)
Tulosignaali	Videosynkronointi	<u>Analog</u> D-Sub: f_h : 24~86 kHz, f_v : 48~75 Hz <u>TMDS digital (100 Ω)</u> HDMI (v. 1.4): f_h : 24~115 kHz, f_v : 48~100 Hz
Yhteensopivuus	PC	enintään 1920 x 1080
	Macintosh	enintään 1920 x 1080

Nimike	Luokka	Tekniset tiedot
Resoluutio ¹	Suositeltava	1920 x 1080 @ 60Hz
	Tuettu	1920 x 1080 @ 50, 60, 75, 100 ² Hz 1680 x 1050 @ 60 Hz 1600 x 1200 @ 60 Hz 1600 x 900 @ 60 Hz 1440 x 900 @ 60, 75 Hz 1440 x 576 @ 50 Hz 1400 x 1050 @ 60, 75 Hz 1366 x 768 @ 60 Hz 1360 x 768 @ 60 Hz 1280 x 1024 @ 50, 60, 75 Hz 1280 x 960 @ 50, 60, 75 Hz 1280 x 800 @ 50, 60, 75 Hz 1280 x 768 @ 50, 60, 75 Hz 1280 x 720 @ 50, 60 Hz 1152 x 900 @ 66 Hz 1152 x 870 @ 75 Hz 1152 x 864 @ 60, 75 Hz 1024 x 768 @ 50, 60, 70, 72, 75 Hz 1024 x 600 @ 60 Hz 848 x 480 @ 60 Hz 832 x 624 @ 75 Hz 800 x 600 @ 56, 60, 72, 75 Hz 720 x 576 @ 50 Hz 720 x 480 @ 60 Hz 720 x 400 @ 70 Hz 640 x 480 @ 50, 60, 66, 72, 75 Hz 640 x 400 @ 60, 70 Hz 640 x 350 @ 70 Hz

1- Älä aseta tietokoneesi näytönohjainta ylittämään näitä ajoitustiloja;se voi johtaa näytön pysyvään vaurioon.

2- Vain HDMI.

Nimike	Luokka	Tekniset tiedot
Verkkolaite ³	Ottojännite	AC 100-240 V, 50/60 Hz (automaattinen kytkentä)
Näyttöalue	Aktiivinen koko (V x P)	527,04 x 296,46 mm
		20,75" x 11,67"
Käyttöolosuhteet	Lämpötila	0–40 °C
	Suhteellinen kosteus	20–90 % (kondensoitumaton)
	Korkeus	5 m
Säilytysolosuhteet	Lämpötila	-20–60 °C
	Suhteellinen kosteus	5–90 % (kondensoitumaton)
	Korkeus	12 km
Mitat (Jalustan kanssa)	Fyysinen (L x K x S)	539,5 x 394 x 206,3 mm
		21,2" x 15,5" x 8,1"
Mitat (Ilman jalustaa)	Fyysinen (L x K x S)	539,5 x 325,3 x 42,8 mm
		21,2" x 12,8" x 1,7"
Seinäkiinnitys	Mitat	100 x 100 mm
Paino (Jalustan kanssa)	Fyysinen	3,5 kg
Paino (Ilman jalustaa)	Fyysinen	3,2 kg
Virrankulutukseen	Päällä ⁴	18W (tyypillinen) ilman audiota 20W (tyypillinen) 50 % audiolla ⁵
	Pois päältä	≤ 0,3 W

3- Käytä ainoastaan ViewSonic®in verkkolaitetta tai valtuutettua virtalähdettä.

4- Testiolosuhte noudattaa EEL -standardia.

5- Vain VA2414-MH.

Sanasto

Tässä osassa kuvataan kaikissa LCD-näyttömalleissa käytettyjen termien vakiosanasto. Kaikki termit on lueteltu aakkosjärjestyksessä.

HUOMAUTUS: Jotkut termit eivät ehkä sovellu näyttöösi.

A **Advanced DCR (Edistynyt DCR)**

Edistynyt DCR-teknologia tunnistaa automaattisesti kuvasignaalin ja ohjaa älykkäästi taustavalon kirkkautta ja väriä mustan näyttämiseksi mustempana tummassa näkymässä ja valkoisen valkoisempana kirkkaassa ympäristössä.

Audio Adjust (Äänisäädöt)

Säätää äänenvoimakkuutta, mykistää äänen tai vaihtaa tulojen välillä, jos lähteitä on useampi kuin yksi.

Auto Detect (Tunnista autom.)

Jos nykyisessä tulolähteessä ei ole signaalia, näyttö vaihtaa automaattisesti seuraavaan tulovalintaan. Tämä toiminto on joissakin malleissa oletuksena pois käytöstä.

Auto image adjust (Automaattinen kuvan säätö)

Säätää automaattisesti kokoa, keskittää ja hienosäätää videosignaalia aaltoilun ja vääristymän poistamiseksi.

B **Blue Light Filter (Sinisen valon suodatin)**

Säätää suodatinta, joka estää korkea-energistä sinistä valoa mukavamman katsomiskokemuksen varmistamiseksi.

Brightness (Kirkkaus)

Säätää näyttökuvan taustan mustan tasoja.

C Color Adjust (Värinsäätö)

Tarjoaa useita värinsäätötiloja väriasetusten säätämiseksi käyttäjän tarpeisiin sopiviksi.

Color Space (Väriavaruus)

Antaa käyttäjien valita, mitä väriavaruutta he haluavat käyttää näytön värilähtönä (RGB, YUV).

Color Temperature (Väriämpötila)

Antaa käyttäjien valita määrättyt väriämpötila-asetukset katsomiskokemuksensa lisämukauttamiseen.

Oletuspaneeli	Paneelin alkuperäinen tila
sRGB	Windows--järjestelmän käyttämä vakioväriavaruus.
Bluish (Sinertävä)	Aseta väriämpötilaksi 9 300K.
Cool (Viileä)	Aseta väriämpötilaksi 7 500K.
Native (Natiivi)	Oletusväriämpötila Suositeltava yleiseen käyttöön.
Warm (Lämmin)	Aseta väriämpötilaksi 5 000K.

Contrast (Kontrasti)

Säätää eron kuvan taustan (mustan taso) ja etualan (valkoinen taso) välillä.

Information (Tiedot)

Näyttää ajoituksen tilan (videosignaalin tulo), joka tulee tietokoneen grafiikkakortilta, LCD-näytön mallin numeron, sarjanumeron ja ViewSonic® web-sivuston URL:n. Katso näytönohjaimen käyttöoppaasta ohjeet resoluution ja virkistystaajuuden (pystytaajuus) vaihtamisesta.

HUOMAUTUS: VESA 1 024 x 768 @ 60Hz (esimerkki) tarkoittaa, että resoluutio on 1 024 x 768 ja virkistystaajuus 60Hz.

Input Select (Tulosignaalin valinta)

Vaihtaa näytön käytettävissä olevien eri tulovalintojen välillä.

M Manual Image Adjust (Manuaalinen kuvan säätö)

Näyttää "Manual Image Adjust (Manuaalinen kuvan säätö)"-valikon. Voit asettaa manuaalisesti erilaisia kuvanlaadun säätöjä.

Memory recall (Palauta tehdasasetukset)

Palauttaa säädöt takaisin tehdasasetuksiin, jos näyttö toimii tehtaasen asetetuissa tiloissa, joka on lueteltu tämän käyttöoppaan teknisissä tiedoissa.

HUOMAUTUS: Muistin palautus on oletus-toimitettu näyttömääritys ja -asetukset. Muistin palautus on asetus, jossa tuote täyttää ENERGY STAR® -vaatimukset. Kaikki muutokset oletustoimitettuun näytön määrityksiin ja asetuksiin muuttaa energiankulutusta ja ne voivat lisätä energian kulutusta yli rajojen, jotka vaaditaan ENERGY STAR® -vaatimusten täyttämiseksi, missä sovellettavissa. ENERGY STAR® on Yhdysvaltain ympäristöministeriön (EPA) julkaisema. ENERGY STAR® on Yhdysvaltain ympäristöministeriön ja Yhdysvaltain enenergiaministeriön yhteisohjelma, joka auttaa meitä säästämään rahaa ja suojelemaan ympäristöä energiatehokkailla tuotteilla ja käytännöillä.



O Overscan (Yliskannaus)

Viittaa leikattuun kuvaan näytön kuvaruudussa. Näytön asetus lähentää elokuvasisältöön niin, että et voi nähdä elokuvan uloimpia reunoja.

R Recall (Palauta)

Palauttaa näytön ViewMode-asetukset.

Resolution Notice (Tarkkuusilmoitus)

Ilmoitus ilmoittaa käyttäjille, että nykyinen näyttöresoluutio ei ole oikea natiiviresoluutio. Tämä ilmoitus tulee näkyviin näytön asetukset-ikkunaan, kun asetetaan näytön resoluutiota.

Response Time (Vasteaika)

Säätää vasteajan luoden tasaisia kuvia ilman jälkivarjoja, sumeutta tai haamukuvia. Matala vasteaika sopii täydellisesti useimmille grafiikka-intensiivisille peleille ja se tarjoaa hämmästyttävän visuaalisen laadun myös katsottaessa urheilua ja toimintaelokuvia.

S Setup Menu (Asetusvalikko)

Säätää On-screen Display (OSD) -valikkoasetuksia. Monet näistä asetuksista voivat aktivoida kuvaruutunäyttöilmoituksia niin, ettei käyttäjän tarvitse avata valikkoa uudelleen.

Sharpness (Terävyys)

Säätää näytön kuvanlaatua.

V ViewMode (Näkymätila)

ViewSonicin ainutlaatuinen ViewMode-ominaisuus tarjoaa "Game (Peli)", "Movie (Elokuva)", "Web", "Text (Teksti)", "MAC" ja "Mono"-esiasetukset. Nämä esiasetukset on suunniteltu erityisesti tuottamaan optimoidun katsomiskokemuksen erilaisille näyttösovelluksille.

Vianmääritys

Tässä osassa kuvataan joitakin yleisiä ongelmia, joita voi esiintyä näyttöä käytettäessä.

Ongelma	Mahdolliset ratkaisut
Ei virtaa	<ul style="list-style-type: none">• Varmista, että olet kytkenyt näytön päälle painamalla Virta-painiketta.• Varmista, että virtajohto on liitetty näyttöön ja pistorasiaan oikein ja tiukasti.• Liitä toinen sähkölaite pistorasiaan varmistaaksesi, että pistorasia syöttää virtaa.
Virta on päällä, mutta kuvaa ei tule näkyviin näyttöön.	<ul style="list-style-type: none">• Varmista, että monitorin tietokoneeseen yhdistävä kaapeli on liitetty oikein ja tiukasti.• Säädä kirkkaus- ja kontrastiasetuksia.• Varmista, että on valittu oikea tulolähde.
Väärät tai poikkeavat värit	<ul style="list-style-type: none">• Jos jokin väreistä (punainen, vihreä tai sininen) puuttuu, tarkista videokaapeli varmistaaksesi, onko se liitetty oikein ja tiukasti. Löysät tai murtuneet nastat kaapelin liittimessä voivat aiheuttaa väärän liitännän.• Liitä näyttö toiseen tietokoneeseen.
Näytön kuva on liian vaalea tai tumma	<ul style="list-style-type: none">• Säädä OSD-valikolla kirkkaus- ja kontrasti-asetuksia.• Nollaa näyttö tehdasasetuksiin.
Näyttökuva leikkaa sisään ja ulos	<ul style="list-style-type: none">• Varmista, että on valittu oikea tulolähde.• Tarkista, onko videokaapelin liittimessä taipuneita tai murtuneita nastoja.• Varmista, että monitorin tietokoneeseen yhdistävä kaapeli on liitetty oikein ja tiukasti.
Näytön kuva on sumea	<ul style="list-style-type: none">• Säädä resoluutio oikeaan kuvasuhteeseen.• Nollaa näyttö tehdasasetuksiin.
Näyttö ei ole keskitetty oikein	<ul style="list-style-type: none">• Säädä OSD-valikolla vaaka- ja pystyohjaimia.• Tarkista kuvasuhde.• Nollaa näyttö tehdasasetuksiin.
Näyttö näkyy keltaisena	<ul style="list-style-type: none">• Varmista, että "Blue Light Filter (Sinisen valon suodatin)" on Pois päältä.

Ongelma	Mahdolliset ratkaisut
OSD-valikko ei tule näkyviin näytölle / OSD-valikon ohjaimia ei voi käyttää	<ul style="list-style-type: none"> • Tarkista, onko OSD-valikko lukittu. • Kytke näyttö pois päältä, irrota virtajohto, liitä se takaisin ja kytke sitten näyttö päälle. • Nollaa näyttö tehdasasetuksiin.
Ohjauspaneelin näppäimet eivät toimi	<ul style="list-style-type: none"> • Paina ainoastaan yhtä näppäintä kerrallaan. • Käynnistä tietokone uudelleen.
Jotkut valikot eivät ole valittavissa OSD-valikossa	<ul style="list-style-type: none"> • Sääda ViewMode tai tulolähde. • Nollaa näyttö tehdasasetuksiin.
Ei audiotuloa	<ul style="list-style-type: none"> • Jos käytät kuulokkeita, varmista, että ministereoliitin on liitetty. • Varmista, ettei ääntä ole mykistetty tai asetettu 0-tasolle. • Tarkista Audion tuloasetus.
Näyttöä ei voi säätää	<ul style="list-style-type: none"> • Varmista, ettei näytön lähellä tai päällä ole esteitä, ja että sen ympärillä on riittävästi tyhjää tilaa. • Katso lisätietoja kohdasta "Katselukulman säätö".
Näyttöön liitetyt USB-laitteet eivät toimi	<ul style="list-style-type: none"> • Varmista, että USB-kaapeli on liitetty oikein. • Kokeile vaihtamista eri USB-posttiin (jos sovellettavissa). • Jotkut USB-laitteet vaativat korkeamman sähkövirran; liitä laite suoraan tietokoneeseen.
Ulkoisen laite on liitetty, mutta kuvaa ei tule näkyviin näyttöön.	<ul style="list-style-type: none"> • Varmista, että Virta on Päällä • Lisää OSD-valikolla kirkkautta ja kontrastia. • Tarkista liitäntäkaapeli ja varmista, että se on liitetty oikein ja tiukasti. Löysät tai murtuneet nastat kaapelin liittimessä voivat aiheuttaa väärän liitännän.

Kunnossapito

Yleiset varotoimet

- Varmista, että näyttö on kytketty pois päältä, ja että virtakaapeli on irrotettu pistorasiasta.
- Älä koskaan suihkuta tai kaada mitään nestettä suoraan näytölle tai kotelolle.
- Käsittele näyttöä varoen kuten tummemman väristä näyttöä, jos se naarmuuntuu, naarmut näkyvät selvemmin kuin vaaleammassa näytössä.

Näytön puhdistaminen

- Pyyhi näyttö puhtaalla, pehmeällä, nukkaamattomalla liinalla. Tämä poistaa pölyn ja muut hiukkaset.
- Jos näyttö ei vielä puhdistunut, levitä pieni määrä ei ammoniakki-, ei alkoholi -pohjaista lasinpuhdistusainetta puhtaalle, pehmeälle, nukkaamattomalle liinalle ja pyyhi näyttö.

Kotelon puhdistaminen

- Käytä pehmeää, kuivaa liinaa.
- Jos kotelo ei vielä puhdistunut, levitä pieni määrä ei ammoniakki-, ei alkoholi -pohjaista mietoa, hiomatonta pesuainetta puhtaalle, pehmeälle, nukkaamattomalle liinalle ja pyyhi sitten pinta.

Vastuuvapausilmoitus

- ViewSonic® ei suosittele käyttämään mitään ammoniakki- tai alkoholipohjaisia puhdistimia näyttöruudelle tai kotelolle. Joidenkin kemiallisten puhdistimien on raportoitu vahingoittavan näytön näyttöruutua ja/tai koteloa.
- ViewSonic® ei ole vastuussa vahingoista, jotka johtuvat ammoniakki- tai alkoholipohjaisten puhdistusaineiden käytöstä.

Sinisen valon suodatin ja silmien terveys

Sinisen valon suodatin estää korkeaenergisestä sinisestä valosta mukavamman katselukokemuksen saamiseksi.

Käyttäessäsi ja nauttiessasi monitorista, pidä mielessä seuraava:

- Tietokonenäyttöjen katsominen pitkään voi aiheuttaa silmien ärsytystä ja epämukavuutta. Vähentääksesi näitä vaikutuksia, on suositeltavaa pitää katsomisessa säännöllisiä taukoja silmien rentoutumisen mahdollistamiseksi.
- Monitori tukee myös Flicker-Free-toimintoa, joka vähentää tai poistaa välkynnän helpottaen siten potentiaalista silmien rasitusta.
- Suodatinarvon asettaminen tasolle 100 tarjoaa parhaan sinisen valon suodattimen suorituskyvyn, joka vastaa TUV-sertifiointistandardeja.

Taukojen laskeminen

Katsottaessa monitoria pitkiä aikoja, on suositeltavaa pitää katsomisesta säännöllisesti taukoja. Vähintään viiden (5) minuutin lyhyet tauot ovat suositeltavia yhdestä (1) kahteen (2) tunnin jatkuvan katselun jälkeen.

Lyhyempien, useammin tapahtuvien taukojen pitäminen on yleensä hyödyllisempää kuin pitempien, harvemmin tapahtuvien taukojen pitäminen.

Etäällä olevien kohteiden katsominen

Taukoa pitäessään käyttäjä voi edelleen vähentää silmien rasitusta ja kuivuutta kohdistamalla katseen kaukana oleviin kohteisiin.

Silmä- ja niskaharjoitukset

Silmäharjoitukset

Silmäharjoitukset auttavat minimoimaan silmien rasitukseen. Pyöritä silmiäsi hitaasti vasemmalle, oikealle, ylös ja alas. Toista niin usein, kun on tarpeen.

Niskaharjoitukset

Niskaharjoitukset voivat myös auttaa minimoimaan silmien rasitukseen. Rentouta kätesi ja anna niiden riippua kyljilläsi, kallistu hieman eteenpäin venyttääksesi niskaasi, käännä päätäsi oikealle ja vasemmalle. Toista niin usein, kun on tarpeen.

Säädös- ja palvelutiedot

Yhteensopivuustiedot

Tässä osassa käsitellään kaikkia asiaankuuluvia vaatimuksia ja säädöksiin liittyviä lausuntoja. Vahvistettuihin vastaaviin sovelluksiin viitataan nimikilpitarroilla ja laitteen asiaankuuluvilla merkinnöillä.

FCC-yhdenmukaisuusilmoitus

Laite on FCC-sääntöjen osan 15 mukainen. Laitteen käyttöä koskevat seuraavat kaksi ehtoa: (1) tämä laite saattaa aiheuttaa haitallista häiriötä, ja (2) tämän laitteen tulee vastaanottaa siihen tuleva häiriö, mukaan lukien häiriöt, joka voivat aiheuttaa ei-toivottuja toimintoja. Tämä laite on testattu ja sen on havaittu toimivan digitaalilaitteiden luokan B rajoissa, jotka on määritelty FCC:n sääntöjen osassa 15.

Näiden rajoitusten tarkoitus on tarjota kohtuullinen suoja haitallista häiriötä vastaan, kun laitetta käytetään asuintiloissa. Tämä laitteisto synnyttää, käyttää ja voi säteillä radiotaajuusenergiaa, ja ellei sitä asenneta ja käytetä ohjeiden mukaan, se voi aiheuttaa haitallista häiriötä radiotietoliikenteeseen. Laitteen häiriötöntä käyttöä ei voida kuitenkaan taata. Jos tämä laite aiheuttaa haitallista häiriötä radio- tai televisiovastaanottimissa, jonka voi päätellä sammuttamalla ja käynnistämällä laitetta, on suositeltavaa yrittää korjata häiriötä yhdellä tai useammalla seuraavista keinoista:

- Käänä tai siirrä vastaanottimen antennia.
- Siirrä laite kauemmaksi vastaanottimesta.
- Liitä laite toiseen pistorasiaan niin, etteivät laite ja vastaanotin ole samassa virtapiirissä.
- Kysy neuvoa laitteen myyjältä tai kokeneelta radio- tai tv-asentajalta.

Varoitus: Sinua varoitetaan, että muutokset tai mukautukset, joita yhdenmukaisuudesta vastuullinen osapuoli ole nimenomaisesti hyväksynyt, voi mitätöidä valtuutesi käyttää tätä laitetta.

Industry Canada -ilmoitus

CAN ICES-003(B) / NMB-003(B)

CE-yhdenmukaisuus Euroopan maissa



Tämä laite on EMC-direktiivin 2014/30/EU ja matalajännitedirektiivin 2014/35/EU vaatimusten mukainen.

Seuraavat tiedot ovat vain EU:n jäsenvaltioita varten:

Oikealla näkyvä merkki tarkoittaa, että laite on sähkö- ja elektroniikkalaiteromusta annetun direktiivin 2012/19/EU (WEEE) mukainen. Merkki ilmaisee vaatimuksen, että laitetta EI saa hävittää lajittelemattoman kotitalousjätteen mukana, vaan se on toimitettava erityiseen keräyspisteeseen paikallisten säädösten mukaisesti.



Vakuutus RoHS2-yhteensopivuudesta

Tämä tuote on suunniteltu ja valmistettu Euroopan parlamentin ja neuvoston tiettyjen vaarallisten aineiden käytön rajoittamisesta sähkö- ja elektroniikkalaitteissa annetun direktiivindirektiivin 2011/65/EU mukaisesti (RoHS2-direktiivi) ja sen tunnustetaan olevan Euroopan teknisen mukautuksen komitean (TAC) julkaisemien enimmäispitoisuuksien mukainen, kuten alla on näytetty:

Aine	Ehdotettu enimmäispitoisuus	Todellinen pitoisuus
Lyijy (Pb)	0,1%	< 0,1%
Elohopea (Hg)	0,1%	< 0,1%
Kadmium (Cd)	0,01%	< 0,01%
Kuudenarvoinen kromi (Cr6 ⁺)	0,1%	< 0,1%
Polybromatut bifenyylit (PBB)	0,1%	< 0,1%
Polybromidifenyylieetterit (PBDE)	0,1%	< 0,1%
Di (2-etyyliheksyyli) ftalaatti (DEHP)	0,1%	< 0,1%
Bentsyylibutyyliftalaatti (BBP)	0,1%	< 0,1%
Dibutyyliftalaatti (DBP)	0,1%	< 0,1%
Di-isobutyyliftalaatti (DIBP)	0,1%	< 0,1%

Tietyt tuotteiden komponentit, kuten yllä on mainittu, on vapautettu RoHS2-direktiivien lisäyksessä III, kuten alla on ilmoitettu:

- Kupariseos, joka sisältää enintään 4 % lyijyä painossa mitattuna.
- Lyijy korkean sulamislämpötilatyypin juotteissa (eli lyijypohjaiset seokset, jotka sisältävät lyijyä 85 % tai enemmän painon mukaan mitattuna).
- Sähkö- ja elektroniikkakomponentit, jotka sisältävät lyijyä lasissa tai keramiikassa, muussa kuin keraamisissa eristemateriaaleissa kondensaattoreissa, esim. pietsosähköisissä laitteissa tai lasi- tai keraamisessa matriisiyhdisteessä.
- Lyijy kondensaattorien eristävässä keramiikassa 125 V AC - tai 250 V DC - tai korkeammalla nimellisjännitteellä.

Intian vaarallisten aineiden rajoitus

Vaarallisten aineiden rajoitusilmoitus (Intia) Tämä tuote noudattaa "India E-waste Rule 2011"-sääntöä, joka kieltää lyijyn, elohopean, heksavalentin kromin, polybrominoitujen bifenyyliden tai polybrominoitujen difenyylieetterien käytön pitoisuuksina, jotka ylittävät 0,1 paino-%:ia ja 0,01 paino-%:ia kadmiumia, paitsi poikkeuksia, jotka on asetettu säännön aikataulussa 2.

Tuotteen hävittäminen sen elinkaaren lopussa

ViewSonic® kunnioittaa ympäristöä ja on sitoutunut työskentelemään ja elämään vihreästi. Kiitos, kun osallistut älykkäämpään, vihreämpään tietojenkäsittelyyn. Siirry ViewSonic®-web-sivustolle saadaksesi lisätietoja.

Yhdysvallat ja Kanada:

<https://www.viewsonic.com/us/go-green-with-viewsonic>

Eurooppa:

<https://www.viewsonic.com/eu/environmental-social-governance/recycle>

Taiwan:

<https://recycle.moenv.gov.tw/>

EU:n käyttäjät, ottakaa meihin yhteyttä, jos teillä on turvallisuus-/ tapaturmaongelmia tämän tuotteen osalta:

ViewSonic Europe Limited -yhtiö



Haaksbergweg 75
1101 BR Amsterdam
Netherlands



+31 (0) 650608655



EPREL@viewsoniceurope.com



<https://www.viewsonic.com/eu/>

Tekijänoikeustiedot

Copyright© ViewSonic® Corporation, 2024. Kaikki oikeudet pidätetään.

Macintosh ja Power Macintosh ovat Apple Inc:in rekisteröityjä tavaramerkkejä.

Microsoft, Windows ja Windows logo ovat Microsoft Corporationin rekisteröityjä tavaramerkkejä Yhdysvalloissa ja muissa maissa.

ViewSonic® ja kolmen linnun logo ovat ViewSonic® Corporationin rekisteröityjä tavaramerkkejä.

VESA on Video Electronics Standards Associationin rekisteröity tavaramerkki. DPMS, DisplayPort ja DDC ovat VESA:n tavaramerkkejä.

ENERGY STAR® on U.S. Environmental Protection Agency (EPA):n rekisteröity tavaramerkki.

ENERGY STAR®-kumppanina ViewSonic® Corporation on määrittänyt, että tämä tuote on energiatehokkuudeltaan ENERGY STAR® -ohjeiden mukainen.

Vastuuvapauslauseke: ViewSonic® Corporation ei ole vastuussa tähän tekstiin sisältyvistä teknisistä tai toimituksellisista virheistä eikä satunnaisista tai seurauksellisista vahingoista, jotka johtuvat tämän materiaalin toimittamisesta tai tämän tuotteen suorituskyvystä tai käytöstä.

Tuotteen parantamisen jatkamista silmällä pitäen ViewSonic® Corporation pidättää oikeuden muuttaa tuotteen teknisiä tietoja ilman ilmoitusta. Tämän asiakirjan tiedot voivat muuttua ilman ilmoitusta.

Mitään tämän asiakirjan osaa ei saa kopioida, jäljentää tai siirtää millään keinolla, mihinkään tarkoitukseen ilman ViewSonic® Corporationilta edeltä käsin saatua kirjallista lupaa.

Asiakaspalvelu

Saadaksesi teknistä tukea tai tuotepalvelua, katso tiedot alla olevasta taulukosta tai ota yhteyttä jälleenmyyjäsi.

HUOMAUTUS: Tarvitset tuotteen sarjanumeron, joka sijaitsee monitorin takaosassa I/O-porttien vieressä..

Maa/Alue	Web-sivusto	Maa/Alue	Web-sivusto
Aasian ja Tyynenmeren alue ja Afrikka			
Australia	www.viewsonic.com/au/	Bangladesh	www.viewsonic.com/bd/
中国 (China)	www.viewsonic.com.cn	香港 (繁體中文)	www.viewsonic.com/hk/
Hong Kong (English)	www.viewsonic.com/hk-en/	India	www.viewsonic.com/in/
Indonesia	www.viewsonic.com/id/	Israel	www.viewsonic.com/il/
日本 (Japan)	www.viewsonic.com/jp/	Korea	www.viewsonic.com/kr/
Malaysia	www.viewsonic.com/my/	Middle East	www.viewsonic.com/me/
Myanmar	www.viewsonic.com/mm/	Nepal	www.viewsonic.com/np/
New Zealand	www.viewsonic.com/nz/	Pakistan	www.viewsonic.com/pk/
Philippines	www.viewsonic.com/ph/	Singapore	www.viewsonic.com/sg/
臺灣 (Taiwan)	www.viewsonic.com/tw/	ประเทศไทย	www.viewsonic.com/th/
Việt Nam	www.viewsonic.com/vn/	South Africa & Mauritius	www.viewsonic.com/za/
Amerikat			
United States	www.viewsonic.com/us	Canada	www.viewsonic.com/us
Latin America	www.viewsonic.com/la		
Eurooppa			
Europe	www.viewsonic.com/eu/	France	www.viewsonic.com/fr/
Deutschland	www.viewsonic.com/de/	Қазақстан	www.viewsonic.com/kz/
Россия	www.viewsonic.com/ru/	España	www.viewsonic.com/es/
Türkiye	www.viewsonic.com/tr/	Україна	www.viewsonic.com/ua/
United Kingdom	www.viewsonic.com/uk/		

Rajoitettu takuu

ViewSonic®-näyttö

Takuu kattaa:

ViewSonic® takaa, ettei tuotteissa ole takuuajana materiaali- tai valmistusvikoja. Jos tuotteessa ilmenee takuuajana materiaali- tai valmistusvikoja, ViewSonic® oman harkintansa mukaan ainoana korvauksenasi joko korjaa tuotteen tai vaihtaa sen samanlaiseen. Vaihtotuote tai -osat voivat sisältää uusia tai kunnostettuja osia tai komponentteja. Laitteen, osien tai komponenttien korjaaminen tai vaihtaminen katetaan jäljellä olevasta ajasta asiakkaan alkuperäisessä rajoitetussa takuussa eikä takuuajaa jatketa. ViewSonic® ei tarjoa mitään takuuta kolmannen osapuolen ohjelmistolle vaikka se kuuluisi tuotteeseen tai on asiakkaan asentama, millekään valtuuttamattomille laitteiston osille tai komponenteille (esim. projektorin lamput). (Katso lisätietoja: "Mikä ei kuulu takuuseen ja mitä takuu ei kata"-osa).

Takuun voimassaoloaika:

ViewSonic®-näytöille myönnetään 1 ja 3 vuoden välillä oleva takuu ostomaan mukaan, kaikille osille mukaan lukien valolähteen ja kaiken työn ensimmäisen kuluttajan ostopäivästä lähtien.

Ketä takuu suojaa:

Tämä takuu on voimassa vain ensimmäiselle kuluttajaostajalle.

Mikä ei kuulu takuuseen ja mitä takuu ei kata:

- Tuotteet, joiden sarjanumero on tehty lukukelvottomaksi, muokattu tai poistettu.
- Vahingot, huonontuminen tai toimintahäiriö, joka johtuu:
 - » Vahingosta, väärinkäytöstä, laiminlyönnistä, tulesta, vedestä, salamasta tai muista luonnonilmiöistä, tuotteen valtuuttamattomasta mukauttamisesta tai tuotteen toimitukseen kuuluvien ohjeiden noudattamatta jättämisestä.
 - » Jonkun muun kuin ViewSonic®in valtuuttaman tahon korjauksesta tai korjausyrityksestä.
 - » Vahingosta tai ohjelmien, tietojen tai siirrettävän tallennusvälineen menetyksistä.
 - » Normaalista kulumisesta.
 - » Tuotteen irrottamisesta tai asennuksesta.
- Korjauksen tai vaihdon aikana tapahtuvista tietojen menetyksistä.
- Vahingoista, jotka aiheutuvat tuotteelle kuljetuksen aikana.
- Tuotteelle ulkoisista syistä, kuten sähkövirran vaihtelut tai katkokset.

- ViewSonicin määrittämiä vastaamattomien lisälaitteiden tai osien käytöstä.
- Omistajan käyttöoppaassa mainittujen tuotteen säännöllisen kunnossapidon suorittamisen laiminlyönnistä.
- Kaikista muista syistä, jotka eivät liity puutteeseen itse tuotteessa.
- Vahinko, joka aiheutuu staattisista (liikkumattomista) kuvista, joita näytetään pitkiä aikoja (käytetään myös nimitystä kuvan palaminen).
- Ohjelmisto - mikä tahansa tuotteeseen sisältyvä kolmannen osapuolen ohjelmisto tai asiakkaan asentama.
- Laitteisto/Lisävarusteet/Osat/Komponentit – Valtuuttamattomien laitteiston, lisävarusteiden, kulutusosien tai komponenttien asennus (esim.projektorin lamput).
- Näytön pinnoitteen epäasianmukaisesta puhdistuksesta johtuva vahingoittuminen tai väärinkäyttö, kuten kuvattu tuotteen käyttöoppaassa.
- Tuotteen irrottaminen, asennusta ja asetuksen palveluveloitukset, mukaan lukien tuotteen seinäkiinnitys.

Palvelun saaminen:

- Saadaksesi tietoja takuunalaisesta huollosta, ota yhteyttä ViewSonic®-asiakastukeen (Katso lisätietoja "Asiakaspalvelu"-sivulta). Sinun on esitettävä tuotteen sarjanumero.
- Takuuhuollon saamiseksi sinun on esitettävä: (a) alkuperäinen, päivämäärällä varustettu myyntikuitti, (b) nimesi, (c) osoitteesi, (d) ongelman kuvaus ja (e) tuotteen sarjanumero.
- Toimita tai lähetä tuote, rahti etukäteen maksettuna, alkuperäisessä pakkauksessa valtuutettuun ViewSonic®-huoltokeskukseen tai ViewSonic®ille.
- Ota yhteyttä ViewSonic®iin saadaksesi lisätietoja tai lähimmän ViewSonic®-huoltokeskuksen nimen.

Epäsuorien takuiden rajoitus:

Takuita, ilmaistuja tai epäsuoria, jotka ulottuvat tähän kuvaukseen sisältyviä pitemmälle, mukaan lukien epäsuora takuu myytävyydestä ja sopivuudesta tiettyyn tarkoitukseen, ei ole.

Vahinkojen pois sulkeminen:

ViewSonicin vastuu rajoittuu tuotteen korjauksen tai vaihdon kustannuksiin.

ViewSonic® ei ole vastuussa:

- Vahingosta muulle omaisuudelle, joka aiheutuu mistä tahansa tuotteen viasta, vahingoista, jotka perustuvat vaivaan, tuotteen käytön menetykseen, ajan menetykseen, voittojen menetykseen, liiketoimintamahdollisuuksien menetykseen, goodwillin menetykseen, liiketoimintasuhteiden häiriöihin tai muihin kaupallisiin menetyksiin, vaikka tällaisten vahinkojen mahdollisuudesta oltaisiin ilmoitettu.
- Mitkä tahansa muut vahingot, joko satunnaiset, seuraukselliset tai muut.
- Kaikki muun osapuolen vaateet asiakasta kohtaan.
- Jonkun muun kuin ViewSonic®in valtuuttaman tahon korjauksesta tai korjausyrityksestä.

Osavaltion lain vaikutus:

Tämä takuu antaa sinulle erityisiä laillisia oikeuksia, ja sinulla voi olla muita oikeuksia, jotka vaihtelevat osavaltioittain. Jotkut osavaltiot eivät salli oletettujen takuiden rajoituksia ja/tai ei sallita satunnaisten tai seurauksellisten vahinkojen pois sulkemista, joten yllä olevat rajoitukset ja pois sulkemiset eivät ehkä koske sinua.

Myynti Yhdysvaltojen ja Kanadan ulkopuolella:

Ota yhteyttä ViewSonic®iin tai paikalliseen ViewSonic®-jälleenmyyjään saadaksesi takuutietoja ja palvelua ViewSonic®-tuotteille, jotka on myyty Yhdysvaltain ja Kanadan ulkopuolella.

Tämän tuotteen takuu-aika Manner-Kiinassa (paitsi Hongkong, Macao ja Taiwan) on Kunnossapitotakuukortin käyttöehtojen mukainen.

Takuun täydet tiedot käyttäjille Euroopassa ja Venäjällä, löytyvät osoitteesta: <http://www.viewsonic.com/eu/> kohdassa "Tuki/Takuutiedot".



ViewSonic®