



VA1653

Display

Quick Start Guide

快速安装说明

快速入門指南

빠른 시작 가이드

クイックスタートガイド

Guide de démarrage rapide

Schnellstarthandbuch

Guia de início rápido

Guida introduttiva

Guia de Inicio Rápido

Startvejledning

hurtigstartveiledning

Przewodnik Szybki start

короткий посібник користувача

Hızlı Başlangıç Kılavuzu

Snabbstartsguide

Vodič za brzo pokretanje

краткое руководство

по началу работы

Ghid de pornire rapidă

Első lépések

Οδηγός γρήγορης εκκίνησης

Prika-aloitusopas

Úvodní příručka

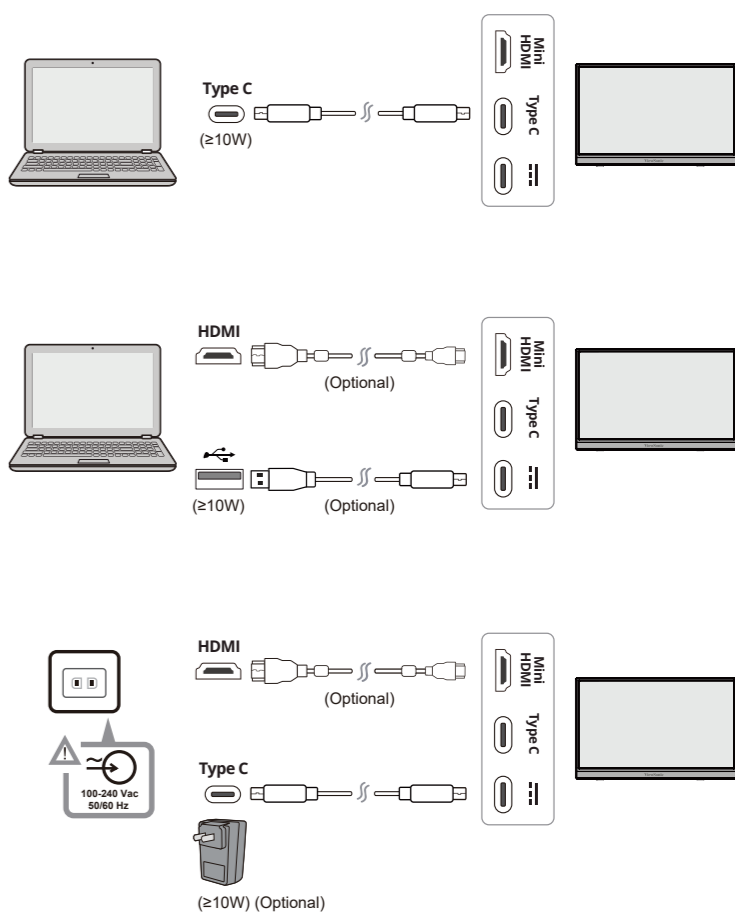
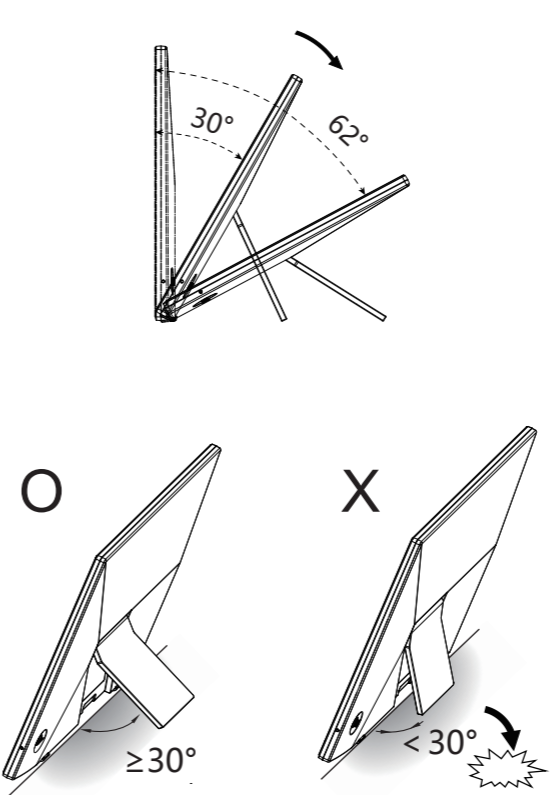
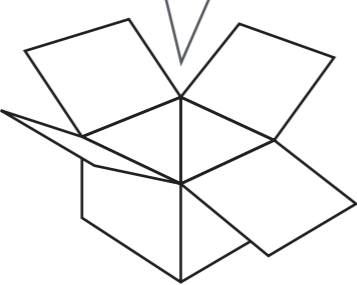
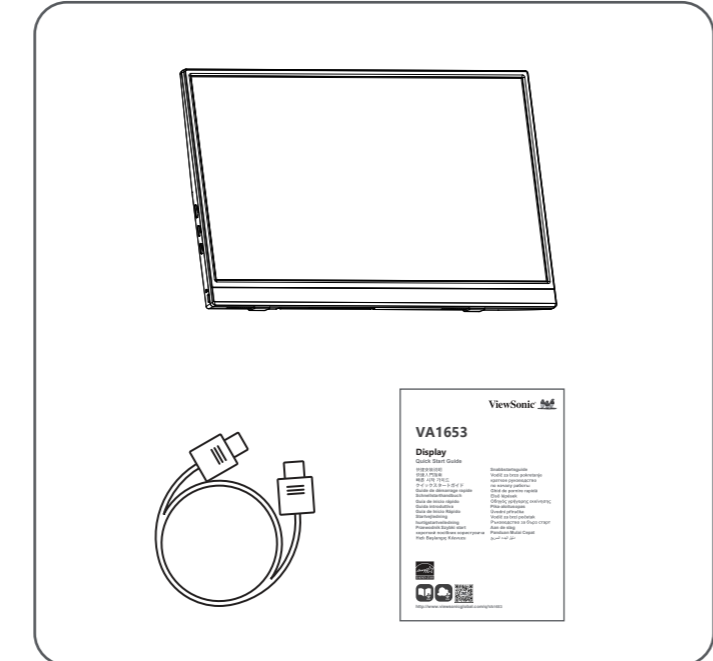
Vodič za brzi početak

Ръководство за бърз старт

Aan de slag

Panduan Mulai Cepat

دليل البدء السريع



<http://www.viewsonicglobal.com/q/VA1653>

P/N:Z20420016531R



- ENGLISH**
- Depending on the country or region, the Limited Warranty may or may not be included in the packaging. If the Limited Warranty is not included in the packaging, it can be found on the ViewSonic website.
 - When connecting the display to an external device (PC, etc.), please use the included video cable and accessories and follow the instructions in this manual.
 - The standard of the included power accessory and video cable may differ depending on your country, region, or environment. For details on the included items, please refer to our product page and user guide.
 - Please contact our Customer Support Center for inquiries about the product.
 - ViewSonic shall not be liable for technical or editorial errors or omissions contained herein.

- 简体中文**
- 包裝中是否包含有限质保书因所在國家或地區而異。如果包裝中不包含有限质保书，請訪問 ViewSonic 網站查詢。
 - 將顯示器連接到外部裝置（電腦等）時，請使用隨附的視頻線和附件，並按照本手冊中的說明進行操作。
 - 隨附的電源附件和視頻線的標準可能因國家、地區或環境而異。有關附屬物品的詳細資訊，請參見我們的產品頁面和使用指南。
 - 如需要查詢產品，請聯繫我們的客戶支持中心。
 - ViewSonic 對本文中存在的技術性或編輯性錯誤或遺漏不承擔任何責任。

- 繁體中文**
- 視國家或地區而定，包裝中可能包含或不包含有限保證。如果包裝中不包含有限保證，在 ViewSonic 網站上可以找到。
 - 將顯示器連接到外部裝置（例如電腦）時，請使用隨附的視頻線和配件並依照本手冊中的指示進行操作。
 - 隨附的電源附件和視頻線的標準可能因國家、地區或環境而異。有關隨附物品的詳細資訊，請參閱產品頁面和使用指南。
 - 如對產品有疑問，請聯絡客戶支援中心。
 - ViewSonic 對本文中存在的技術性或編輯錯誤或遺漏概不負責。

- 한국어**
- 국가 또는 지역에 따라 제한 보증이 상자에 포함되거나 포함되지 않을 수 있습니다. 제한 보증이 상자에 포함되어 있지 않을 경우 ViewSonic 웹사이트에서 확인할 수 있습니다.
 - 디스플레이를 외부 장치(PC 등)에 연결할 경우 포함된 비디오 케이블과 액세서리를 사용하고 이 설명서의 지침을 따르십시오.
 - 포함된 전원 액세스리얼 비디오 케이블 표준은 국가, 지역 또는 환경에 따라 다를 수 있습니다. 포함된 품목에 대한 자세한 내용은 제품 페이지의 사용 설명서를 참조하십시오.
 - 제품에 대한 문의 사항은 고객 지원 센터에 문의하십시오.
 - ViewSonic은 여기에 포함된 기술적 또는 편집성 오류나 정확성에 대해 책임지지 않습니다.

- 日本語**
- モニターと外付け機器(PC等)の接続には、問題の映像ケーブルの中から用途に適したケーブルを1本取り出し、双方の端子に接続してください。
 - 同梱されている電源ケーブルと映像ケーブルは、お住まいの国や地域によって規格が異なる場合があります。
 - 製品の仕様については、当社製品ページやユーザーガイドをご覧ください。
 - 製品に関するお問い合わせには当社カスタマーサポートセンターまでご連絡ください。

- Français**
- La garantie limitée peut être incluse ou non dans la boîte selon le pays ou la région d'achat. Si la garantie limitée n'est pas incluse dans la boîte, vous pouvez la trouver sur le site Web de ViewSonic.
 - Lorsque vous connectez l'écran à un appareil externe (PC, etc.), veuillez utiliser le câble vidéo et les accessoires inclus et suivre les instructions de ce manuel.
 - Le câble d'alimentation et les câbles vidéo inclus peuvent varier selon votre pays, votre région ou l'environnement. Pour plus de détails sur les éléments inclus, veuillez vous reporter à notre page du produit et à notre guide d'utilisation.
 - Veuillez contacter notre centre d'assistance clientèle pour toute question sur le produit.
 - ViewSonic ne sera pas responsable des erreurs ou des omissions techniques ou rédactionnelles de ce document.

- DEUTSCH**
- Ob die eingeschränkte Garantie im Lieferumfang enthalten ist, hängt vom jeweiligen Land und der Region ab. Wenn die eingeschränkte Garantie nicht im Lieferumfang enthalten ist, finden Sie diese auf der ViewSonic-Website.
 - Bitte verwenden Sie zur Verbindung des Anzeigergerätes mit einem externen Gerät (PC usw.) das mitgelieferte Videokabel und Zubehör und befolgen Sie die Anweisungen in dieser Anleitung.
 - Der Standard der enthaltenen Stromversorgungsbehörden und Videokabels kann je nach Land, Region oder Umgebung variieren. Einzelheiten zum Lieferumfang entnehmen Sie bitte unserer Produktseite und der Bedienungsanleitung.
 - Wenden Sie sich bei Anfragen zum Produkt an unseren Kundendienst.
 - ViewSonic haftet nicht für hierin enthaltene technische oder redaktionelle Fehler oder Auslassungen.

- ESPAÑOL**
- Según el país o la región, la garantía limitada puede o no estar incluida en el paquete. Si la garantía limitada no está incluida en el paquete, puede encontrarla en el sitio web de ViewSonic.
 - Cuando conecte la pantalla a un dispositivo externo (PC, etc.), utilice el cable de vídeo y los accesorios incluidos y siga las instrucciones de este manual.
 - El estándar del accesorio de alimentación y el cable de vídeo incluidos pueden diferir en función su país, región o entorno. Para obtener detalles sobre los elementos incluidos, consulte nuestra página de productos y la guía del usuario.
 - Póngase en contacto con nuestro Centro de atención al cliente para consultas sobre el producto.
 - ViewSonic no asumirá ninguna responsabilidad por los errores técnicos o editoriales ni de las omisiones contenidas en este documento.

- ITALIANO**
- A seconda del Paese o della regione, la Garanzia limitata può essere inclusa o meno nella confezione. Se la Garanzia limitata non è inclusa nella confezione, può essere trovata sul sito Web ViewSonic.
 - Ekrani harsni izi chaza (Bilgisayar vs.) bağlarken, lütfen irlin le birlikte verilen video kablosunu ve aksesuarları kullanın, bu kılavuzdaki talimatları takip edin.
 - Lo standard dell'accessorio di alimentazione e del cavo video inclusi può variare a seconda del Paese, della regione o dell'ambiente. Per i dettagli sugli elementi inclusi, fare riferimento alla nostra pagina del prodotto e alla guida per l'utente.
 - Contattare il nostro Centro assistenza clienti per domande sul prodotto.
 - ViewSonic non sarà responsabile di errori tecnici o editoriali o omissioni contenuti nel presente documento.

- PORTUGUES**
- Dependendo do país ou região, a Garantia Limitada pode ou não ser incluída na embalagem. Se a Garantia Limitada não estiver incluída na embalagem, pode ser encontrada no website da ViewSonic.
 - Quando ligar o monitor a um dispositivo externo (PC, etc.), utilize o cabo de vídeo e os acessórios incluídos e siga as instruções apresentadas neste manual.
 - Os cabos de alimentação e de vídeo fornecidos na embalagem podem diferir dependendo do país, região ou ambiente. Para obter detalhes sobre os artigos incluídos, consulte a nossa página de produtos e o nosso guia do utilizador.
 - Contacte o nosso Centro de Apoio ao Cliente caso tenha alguma questão sobre o produto.
 - A ViewSonic não se responsabiliza por erros técnicos ou editoriais ou omissões no conteúdo do presente documento.

- SVENSKA**
- Beroende på land eller region medföljer den begränsade garantin. Om den begränsade garantin inte medföljer finns den på ViewSonic- webbplatsen.
 - När du ansluter skärmen till en extern enhet (dator etc.) ska du använda den medföljande videokabeln och tillbehören och följa instruktionerna i den här manualen.
 - Standen för det medföljande strömförsörjnings- och videokabeln kan skilja sig åt beroende på land, region eller miljö. För detaljer om de medföljande tillbehören hänvisar vi till vår produkt sida och manual.
 - Kontakta vårt kundsupportcenter för frågor om produkten.
 - ViewSonic ansvarar inte för tekniska eller redaktionella fel eller utelämnanden som finns här.

- SUOMI**
- Rajoitettu takuu voi maasti tai alueisi mukaan kuulua tai olla kuulumatta pakettiin. Jos rajoitettu takuu ei kuulu pakettiin, se löytyy ViewSonic-verkkosivustolta.
 - Kun liität näyttön ulkoiseen laitteeseen (PC jne.), käytä toimitukseen kuuluvaa videokabelia ja lisävarusteita ja toimi tämän käyttöoppaan ohjeiden mukaisesti.
 - Toimitukseen kuuluvan verkkolaitteen ja videokabelin standardit voi olla erilainen maan, alueen tai ympäristön mukaan. Katso toimitukseen kuuluvien nimikkeiden tiedot tuotesivuiltamme ja käyttöoppaasta.
 - Jos sinulla on kysyttävää tuotteestamme, ota yhteyttä Asiakastukikeskukseemme.
 - ViewSonic ei ole vastuussa tähän sisältyvästä teknisistä tai toimituskelvillisistä virheistä tai puutteista.

- POLSKI**
- W zależności od kraju lub regionu ograniczona gwarancja może, ale nie musi znajdować się w opakowaniu. Jeśli ograniczona gwarancja nie znajduje się w opakowaniu, to można ją znaleźć na stronie internetowej ViewSonic.
 - Podczas podłączania wyświetlacza do urządzenia zewnętrzne (komputer PC, itp.) należy użyć dostarczonego kabel wideo oraz akcesoriów i postępować zgodnie z instrukcjami w tym podręczniku.
 - Standard dostarczonych akcesoriów zasilania i kabla wideo może się różnić w zależności od kraju, regionu lub środowiska. Szczegółowe informacje o dostarczonych elementach, można sprawdzić na naszej stronie produktu i w instrukcji obsługi.
 - Pytania dotyczące produktu należy kierować do naszego Centrum obsługi klienta.
 - ViewSonic nie ponosi odpowiedzialności za błędy techniczne lub redakcyjne albo za pominięcia w tym dokumencie.

- MAGYAR**
- Országától vagy térségétől függően a korlátozott jótállást a csomagolás tartalmazhatja vagy nem tartalmazhatja. Ha a korlátozott jótállás nem szerepel a csomagolásban, akkor az a ViewSonic weboldalán található.
 - Ha a kijelzőt külső eszközre (PC stb.) csatlakoztatja, használja a mellékelt videokábelt és tartozékot, és kövesse az ebben a kézikönyvben található utasításokat.
 - A mellékelt hálózati tartozék és videokábel szabványra országától, térségétől vagy környezettől függhen eltérhet. A mellékelt tartozékokkal kapcsolatos részletekért kérjük, olvassa el a felhasználói kézikönyvünket.
 - A termékkel kapcsolatos kérdéseivel forduljon ügyfélszolgálatunk központunkhoz.
 - A ViewSonic nem vállal felelősséget az itt található technikai vagy szerkesztési hibákért vagy kihagyásokért.

- РУССКИЙ**
- Наличие Ограниченной гарантии в упаковке зависит от страны или региона. Если Ограниченная гарантия отсутствует в упаковке, с ней можно ознакомиться на веб-сайте ViewSonic.
 - При подключении дисплея к внешнему устройству (ПК и т.д.) рекомендуется использовать видеокабель и принадлежности, которые поставляются в комплекте, и соблюдать инструкции, представленные в настоящем руководстве.
 - Стандарт подключения монитора к внешнему устройству и видеокабели могут отличаться в зависимости от страны, региона и условий эксплуатации. Подробные сведения о содержимом упаковки см. на странице изделия и в руководстве пользователя.
 - По вопросам, связанным с изделием, обращайтесь в Центр поддержки клиентов.
 - ViewSonic не несет ответственности за технические или редакторские ошибки или упущения в тексте настоящего документа.

- ČESKY**
- Omezená záruka může nebo nemusí být součástí balení v závislosti na zemi nebo regionu. Pokud omezená záruka není součástí balení, lze ji najít na webu společnosti ViewSonic.
 - Při připojení displeje k externímu zařízení (počítač atd.) použijte příložený kabel videa a příslušenství a postupujte podle pokynů v tomto návodu.
 - Standard příloženého napájecího příslušenství a kabelu videa se může lišit v závislosti na vaší zemi, regionu nebo prostředí. Podrobnosti o příložených položkách najdete na naší stránce produktu a v uživatelské příručce.
 - S veškerými dotazy ohledně tohoto produktu se obraťte na naše centrum podpory zákazníků.
 - Společnost ViewSonic neodpovídá za technické nebo redakční chyby nebo nedostatky v tomto dokumentu.

- TÜRKÇE**
- Ekranı harici bir cihaz (Bilgisayar vs.) bağlarken, lütfen irlin le birlikte verilen video kablosunu ve aksesuarları kullanın, bu kılavuzdaki talimatları takip edin.
 - De standard van het meegeleverde voedingsaccessoire en de videokabel kunnen verschillen, afhankelijk van uw land, regio of omgeving. Voor details over de meegeleverde items, raadpleeg je onze productpagina en gebruikershandleiding.
 - Neem contact met ons klantondersteuningscentrum voor vragen over het product.
 - ViewSonic is niet aansprakelijk voor technische of redactionele fouten of weglatingen in dit document.

- NEDERLANDS**
- Afhankelijk van het land of de regio, kan de beperkte garantie al dan niet meegeleverd bij de verpakking. Als de beperkte garantie niet bij de verpakking is meegeleverd, kunt u deze vinden op de website van ViewSonic.
 - Wanneer u het display aansluit op een extern apparaat (pc, enz.), gebruikt u de meegeleverde videokabel en accessoires en volgt u de instructies in deze handleiding.
 - De standaard van het meegeleverde voedingsaccessoire en de videokabel kunnen verschillen, afhankelijk van uw land, regio of omgeving. Voor details over de meegeleverde items, raadpleeg je onze productpagina en gebruikershandleiding.
 - Neem contact met ons klantondersteuningscentrum voor vragen over het product.
 - ViewSonic is niet aansprakelijk voor technische of redactionele fouten of weglatingen in dit document.

- ΕΛΛΗΝΙΚΑ**
- Ανάλογα με τη χώρα ή την περιοχή, η Περιορισμένη εγγύηση μπορεί να περιλαμβάνεται ή να μην περιλαμβάνεται στη συσκευασία. Εάν η Περιορισμένη εγγύηση δεν περιλαμβάνεται στη συσκευασία, μπορείτε να την βρείτε στην τοποθεσία web της ViewSonic.
 - Κατά τη σύνδεση της οθόνης σε εξωτερικό συσκευή (υπολογιστή, κ.λπ.), χρησιμοποιήστε το παρεχόμενο καλώδιο βίντεο και τα εξαρτήματα και ακολουθήστε τις οδηγίες που παρέχονται στο παρόν έγγραφο.
 - Το πρότυπο του παρεχόμενου εξαρτήματος τροφοδοσίας και του καλωδίου βίντεο ενδέχεται να διαφέρει ανάλογα με τη χώρα, την περιοχή ή το περιβάλλον σας. Για λεπτομέρειες σχετικά με το στοιχεία που περιλαμβάνονται, ανατρέξτε στη σελίδα προϊόντων και στον οδηγό χρήσης.
 - Επικοινωνήστε με το Κέντρο υποστήριξης πελατών για κριτικές σχετικά με το προϊόν.
 - Η ViewSonic δεν είναι υπεύθυνη για οποιαδήποτε τεχνικά ή διορθωτικά οφέλη ή παραλείψεις στο παρόν έγγραφο.

- ROMÂNĂ**
- În funcție de țară sau regiune, garanția limitată poate fi inclusă sau nu în ambalaj. Dacă garanția limitată nu este inclusă în ambalaj, o puteți găsi pe site-ul web ViewSonic.
 - Când conectați afișajul la un dispozitiv extern (PC, etc.), folosiți cablul video și urmați instrucțiunile din acest manual.
 - Standardul accesoriului de alimentare inclus și al cablului video poate diferi în funcție de țară, regiune sau mediu. Pentru detalii despre articolele incluse, consultați pagina produsului și ghidul de utilizare.
 - Contactați Centrul nostru de asistență pentru clienți dacă aveți întrebări despre produs.
 - ViewSonic nu va fi răspundătoare pentru erorile sau omisiunile tehnice sau editoriale din acest document.

- БЪЛГАРСКИ**
- В зависимост от държавата или региона, комплектът може да включва или да не включва Ограничена гаранция. Ако Ограничена гаранцията не е включена в комплекта, можете да я откриете на уеб сайта на ViewSonic.
 - Когато свързате дисплея към външно устройство (компютър и др.), моля, използвайте включените кабели за видеосигнал и аксесоари и следвайте инструкциите в това ръководство.
 - Стандартът на включените аксесоари за захранване и видеокабелът може да се различават в зависимост от Вашата държава, регион или среда. За повече информация относно включените елементи, вие можете на нашата страница с продукти и ръководство за потребители.
 - Моля, свържете се с нашия център за обслужване на клиенти за въпроси относно продукта.
 - ViewSonic не носи отговорност за технически или редакторски грешки или пропуски, съдържащи се тук.

- DANSK**
- Den begrænsede garanti følger muligvis ikke med i emballagen, afhængigt af land eller region. Hvis den begrænsede garanti ikke følger med i emballagen, kan den findes på ViewSonic hjemmeside.
 - Når skærmen slutes til en ekstern enhed (en computer eller lignende), skal du bruge det medfølgende videokabel og tilbehør. Følg instruktionerne i denne brugervejledning.
 - Standarden på det medfølgende strømforsyng og videokabel kan variere afhængigt af land, område og miljø. Du kan finde yderligere oplysninger om de medfølgende produkter på vores produktside og i brugervejledningen.
 - Kontakt venligst vores kundestøtteamcenter, hvis du har spørgsmål om produktet.
 - ViewSonic er ikke ansvarlig for tekniske eller redaktionelle fejl eller mangler i heri.

- HRVATSKI**
- Ovisno u zemlji ili regiji, Ograničeno jamstvo možda neće biti priloženo u pakiranju. Ako Ograničeno jamstvo nije priloženo u pakiranju, možete ga naći na ViewSonic web-stranici.
 - Kada spajate zaslon na vanjski uređaj (računalno itd.), koristite priloženi video kabel i pribor te slijedite upute u ovom priručniku.
 - Standard priloženog pribora za napajanje i video kabela može se razlikovati ovisno o zemlji, regiji ili okruženju. Pojediniosti o sadržaju isporuke potražite na našoj stranici proizvoda ili u korisničkom vodiču.
 - Obratite se našem centru za pomoć korisnicima ako imate pitanja o proizvodu.
 - ViewSonic ne snosi odgovornost za tehničke ili uređivačke pogreške ili propuste u ovom tekstu.

- SRPSKI**
- U zavisnosti od zemlje ili regiona, ograničena garancija može ili ne mora biti uključjena u pakovanje. Ako ograničena garancija nije uključena u pakovanje, može se naći na web-lokaciji kompanije ViewSonic.
 - Kada povežete monitor sa spoljnim uređajem (PC računar i sl.), koristite uključeni video kabl i dodatke i pratite uputstva u ovom priručniku.
 - Standard uključeni dodatka za napajanje i video kabla se može razlikovati u zavisnosti od vaše zemlje, regiona ili okruženja. Za detalje o uključeni stavkama pogledajte našu stranicu proizvoda i uputstvo za upotrebu.
 - Obratite se našem centru za korisničku podršku za pitanja o proizvodu.
 - Kompanija ViewSonic nije odgovorna za ovde sadržane tehničke ili uređivačke greške ili propuste.



FCC Compliance Statement

This device complies with part 15 of FCC Rules. Operation is subject to the following two conditions: (1) this device may not cause harmful interference, and (2) this device must accept any interference received, including interference that may cause undesired operation.

Industry Canada ICES-003 Compliance: CAN ICES (B) / NMB (B)

Declaration of RoHS2 Compliance

This product has been designed and manufactured in compliance with Directive 2011/65/EU of the European Parliament and the Council on restriction of the use of certain hazardous substances in electrical and electronic equipment (RoHS2 Directive) and is deemed to comply with the maximum concentration values issued by the European Technical Adaptation Committee (TAC).

FCC 符合性声明

本设备符合 FCC 规则第 15 部分的规定。
其操作遵循下面两个条件：(1) 本设备不会导致有害干扰；(2) 本设备必须承受任何接收到的干扰，包括可能导致异常操作的干扰。

加拿大工业部声明: CAN ICES (B) / NMB (B)

FCC 符合性聲明

本產品符合 FCC 規定的第 15 部份。操作時有以下兩種情況：(1) 本裝置可能不會造成有害的干擾，以及 (2) 本裝置必須接受任何接收到的干擾，包括造成操作不良的干擾。

加拿大工業部聲明: CAN ICES (B) / NMB (B)

限用物質含有情況標示

依檢驗標準 CNS15663 之規定將限用物質含有情況標示於商品之本體、包裝、標貼、或說明書。

限用物質含有情況標示請參考下列網址：

https://www.viewsonicglobal.com/public/products_download/safety_compliance/lcd/VS20465_B5MI_RoHS.pdf

FCC 적합성 선언

본 장치는 FCC 규정 제 15 부를 준수합니다. 작동에는 다음 두 가지 조건이 적용됩니다. (1) 본 장치는 유해 간섭을 일으키지 않으며, (2) 본 장치는 원치 않는 작동을 일으킬 수 있는 간섭을 포함하여 수신된 어떠한 간섭도 수용해야 합니다.

캐나다 산업성 규정: CAN ICES (B) / NMB (B)

RoHS2 적합성 선언

본 제품은 전기 및 전자 기기 내 특정 유해물질의 사용에 대한 제한에 관한 유럽 의회와 이사회의 2011/65/EU 지침(RoHS2 지침)에 따라 설계 및 제조되었고, 아래와 같이 유럽 기술적합위원회(TAC)가 확정한 최대 농도 값을 준수합니다.

FCC 準拠に関する声明

本製品はFCC規則パート15に準拠しています。操作は次の2 つの条件に規制されます：(1) 電波障害を起こさないこと、(2) 誤動作の原因となる電波障害を含む、受信されたすべての電波障害に対して正常に動作すること。

カナダ産業省 (IC) 宣誓書: CAN ICES (B) / NMB (B)

RoHS2 準拠の通知

本製品は、電気および電子機器 (RoHS2 指令) に含まれる危険物質の使用の制限に関して、欧州議会および欧州委員会の指令 2011/65/EU に準拠して設計され製造され、次に示すように欧州技術適合委員会 (TAC) が発行した最大濃度値を遵守していると見なされています。

Declaration de conformite FCC

Cet appareil est conforme à l'article 15 des Règlements FCC. Son fonctionnement est sujet aux deux conditions suivantes: (1) Cet appareil ne doit pas provoquer d'interférences néfastes, et (2) cet appareil doit accepter toutes les interférences reçues, y compris celles pouvant provoquer un fonctionnement indésirable.

Declaration de l'industrie canadienne: CAN ICES (B) / NMB (B)

Déclaration de conformité RoHS2 (LSDEEEE2)

Ce produit a été conçu et fabriqué dans le respect de la directive 2011/65/EU du Parlement Européen et du Conseil relative à la limitation de l'utilisation de certaines substances dangereuses dans les équipements électriques et électroniques (Directive RoHS2 - LSDEEEE2) et il est déclaré respecter les valeurs de concentration maximum définies par le Comité technique d'adaptation (TAC) européen, qui sont les suivantes.

FCC-Hinweise

Dieses Gerät erfüllt alle Anforderungen des Teils 15 der FCC-Bestimmungen. Der Betrieb muss die folgenden zwei Bedingungen erfüllen: (1) Das Gerät darf keine schädlichen Interferenzen verursachen, und (2) das Gerät muss alle empfangenen Interferenzen inklusive der Interferenzen, die eventuell einen unerwünschten Betrieb verursachen, annehmen.

Industry Canada-Hinweis: CAN ICES (B) / NMB (B)

RoHS2-Konformitätserklärung

Dieses Produkt wurde gemäß den Anforderungen der EG-Richtlinie 2011/65/EU zur Beschränkung der Verwendung bestimmter gefährlicher Stoffe in Elektro- und Elektronikgeräten (RoHS2-Richtlinie) entworfen und hergestellt und hat sich als mit den maximalen Konzentrationwerten, die der europäischen Ausschuss für die technische Anpassung (Technical Adaptation Committee; TAC) festgelegt hat, wie folgt konform erwiesen.

Declaración de conformidad de la FCC (Comisión Federal de Comunicaciones)
Este dispositivo cumple con el Apartado 15 de las normas FCC. El funcionamiento está sujeto a las dos condiciones siguientes: (1) Este dispositivo no debe causar interferencias perjudiciales, y (2) Este dispositivo debe aceptar cualquier interferencia recibida, incluidas aquellas que provoquen un funcionamiento no deseado.

Declaración del Departamento de Industria de Canadá: CAN ICES (B) / NMB (B)

Declaración de Cumplimiento de RoHS2

Este producto ha sido diseñado y fabricado cumpliendo la Directiva 2011/65/EU del Parlamento Europeo y el Consejo para la restricción del uso de ciertas sustancias peligrosas en equipos eléctricos y electrónicos (Directiva RoHS2) y se considera que cumple con los valores de concentración máximos publicados por el European Technical Adaptation Committee (Comité Europeo de Adaptaciones Técnicas) (TAC) tal y como se muestra a continuación.

Dichiarazione di conformita FCC

Questo dispositivo è conforme alla Parte 15 delle Norme FCC. Il funzionamento è soggetto alle seguenti due condizioni: (1) Questo dispositivo non può provocare interferenze dannose e (2) Questo dispositivo deve accettare tutte le interferenze ricevute, incluse le interferenze che possono provocare operazioni indesiderate.

παρεμβολή, και (2) η συσκευή αυτή πρέπει να αποδέχεται οποιαδήποτε παρεμβολή ληφθεί, περιλαμβανομένης παρεμβολής που μπορεί να προκαλέσει ανεπιθύμητη λειτουργία.
Δήλωση βιομηχανίας στον Καναδά: CAN ICES (B) / NMB (B)
Δήλωση Συμμόρφωσης με RoHS2: Αυτό το προϊόν έχει σχεδιαστεί και κατασκευαστεί σύμφωνα με την Οδηγία 2011/65/EU της Ευρωπαϊκής Βουλής και του Συμβουλίου σχετικά με τον περιορισμό στη χρήση ορισμένων επικίνδυνων ουσιών σε ηλεκτρικό και ηλεκτρονικό εξοπλισμό (Οδηγία RoHS2) και θεωρείται πως συμμορφώνεται με τις μέγιστες τιμές συγκέντρωσης που έχουν δηροσιευτεί από την Ευρωπαϊκή Τεχνική Επιτροπή Προσαρμογής (TAC) όπως φαίνεται παρακάτω.

FCC-säästöstenmukaisuusilmoitus

Tämä laite täyttää FCC-määräysten osan 15 vaatimukset. Käyttö on alistettu seuraavalle kahdelle ehdolle: (1) tämä laite ei voi aiheuttaa haitallisia häiriöitä, ja (2) tämän laitteen täytyy hyväksyä minkä tahansa vastaanotetun häiriön, mukaanlukien häiriön, joka voi aiheuttaa ei-halutun toiminnon.

Industry Canada -ilmoitus: CAN ICES (B) / NMB (B)

Selvitys RoHS2-yhteensopivuudesta: Tämä tuote on suunniteltu sekä valmistettu Euroopan parlamentin ja neuvoston 2011/65/EU-direktiivin mukaan koskien tiettyjen myrkkylisten aineiden käytön rajoittamista sähkö- ja elektroniikkalaitteistossa (RoHS2-direktiivi) ja se täyttää Euroopan Teknisen komission (TAC) asettamat enimmäipitoisuudet alla olevan kaavion mukaan.

Prohlášení o souladu se směrnici FCC

Toto zařízení splňuje podmínky části 15 směrní FCC. Provoz musí splňovat tyto dvě podmínky: (1) toto zařízení nesmí způsobit neřadoucí rušení signálu, (2) toto zařízení musí akceptovat jakékoli vnější rušení včetně rušení, které by způsobilo nežádoucí činnost.

Prohlášení Industry Canada: CAN ICES (B) / NMB (B)
Prohlášení o shodě se směrnici o omezení používání určitých nebezpečných složek (RoHS2): Tento výrobek byl zkonstruován vyroben v souladu se směrnici 2011/65/EU Evropského parlamentu a rady o omezení pou ívání určitých nebezpečných složek v elektrických a elektronických zařízeních (zařízení RoHS2) a je v souladu s maximálními hodnotami koncentrací vydanými evropským výběrem TAC (Technical Adaptation Committee), které jsou uvedeny níže.

Izjava o sukladnosti s FCC

Ovaj uređaj je sukladan s 15. dijelom FCC propisa. Rukovanje njime podliježe ovim dvima uvjetima: (1) ovaj uređaj ne smije izazvati štetne smetnje i (2) ovaj uređaj mora prihvatiti sve primljene smetnje, uključujući i smetnje koje mogu dovesti do neželjenog rada.

Izjava Industry Canada: CAN ICES (B) / NMB (B)

Izjava o RoHS2 sukladnosti: Ovaj proizvod je zamišljen i proizveden u skladu s Direktivom 2011/65/EU Evropskogog parlamenta i Vijeća o ograničenju upotrebe određenih opasnih tvari u električnim i elektroničkim uređajima (Direktiva RoHS2) i smatra se da je sukladan vrijednostima o najvišoj koncentraciji koje je izdalo European Technical Adaptation Committee (TAC) kako je dolje prikazano.

Изявление за съвместимост на ФКК

Този уред отговаря на част 15 от Правилника на Федералната комисия по комуникациите (FCC Rules). Експлоатацията се подчинява на следните две условия: (1) този уред не може да причинява вредни смущения и (2) този уред трябва да приема всички получавани смущения, в т.ч. смущения, които могат да приемат нежелан начин на работа.

Dichiarazione IC (Industry Canada): CAN ICES (B) / NMB (B)

Dichiarazione di conformità RAEE2

Questo prodotto è stato progettato e prodotto in conformità alla Direttiva 2011/65/EU del Parlamento Europeo e del Consiglio sulla restrizione dell'uso di determinate sostanze pericolose nelle apparecchiature elettriche ed elettroniche (RAEE2) ed è inteso per adeguarsi ai valori massimi di concentrazione redatti dal TAC (Technical Adaptation Committee) Europeo, come riportato di seguito.

Declaração de compatibilidade com as regras da FCC

Este dispositivo está em conformidade com a Parte 15 das Normas da FCC. A operação está sujeita a estas duas condições: (1) este dispositivo não pode ocasionar interferência prejudicial, e (2) este dispositivo deve aceitar qualquer interferência recebida, inclusive interferências que possam causar uma operação indesejada.

Declaração da indústria Canadiana: CAN ICES (B) / NMB (B)

Declaração de Conformidade RoHS2

Este produto foi criado e fabricado de acordo com a diretiva europeia 2011/65/EU e do conselho sobre restrições de uso de certos tipos de substância perigosas em equipamento elétrico e eletrônico (diretiva RoHS2) bem como com os valores máximos de concentração estabelecidos pelo Comitê de Adaptação Técnica Europeia (TAC), conforme mostrado a seguir.

Overensstemmelseserklæring fra FCC

Denne enhed overholder stk. 15 i FCC-regleme. Driften er underlagt følgende to betingelser: (1) Denne enhed må ikke forårsage skadelig interferens, og (2) denne enhed skal acceptere enhver modtaget interferens, erunder interferens, der kan forårsage uønsket drift.

Erklæring fra Industry Canada: CAN ICES (B) / NMB (B)

RoHS2-overensstemmelseserklæring

Dette produkt er designet og fremstillet i overensstemmelse med Europa-Parlamentets og Rådetets direktiv 2011/65/EU om begrænsning af anvendelsen af visse farlige stoffer i elektrisk og elektronisk udstyr (RoHS2-direktivet) og anses for at overholde de maksimale koncentrationsværdier, der er udstedt af den europæiske tekniske tilpansningskomité (TAC).

FCC-samsvarserklæring

Denne enheten samsvarer med del 15 i FCC-reglene. Bruk er underlagt følgende to betingelser: (1) Denne enheten skal ikke forårsake skadelig interferens, og (2) denne enheten må godta all mottatt interferens, inkludert interferens som kan forårsake uønsket drift.

Industry Canada-erklæring: CAN ICES (B) / NMB (B)

Deklarasjon av RoHS2-samsvar

Dette produktet er utformet og produsert i samsvar med Europaparlamentets og -rådets direktiv 2011/65/EU om begrensning av bruken av visse farlige stoffer i elektrisk og elektronisk utstyr (RoHS2-direktivet) og anses å samsvar med de maksimale konsentrasjonsverdiene utstedt av European Technical Adaptation Committee (TAC).

Oświadczenie o zgodności z FCC

Tu urządzenie jest zgodne z częścią 15 zasad FCC. Jego działanie podlega następującym dwóm warunkom: (1) urządzenie to nie może powodować szkodliwych zakłóceń oraz (2) urządzenie to musi akceptować wszystkie odbierane zakłócenia, włącznie z zakłóceniami, które mogą powodować nieoczekiwane działania.

Изявление на Министерството на промишлеността на Канада: CAN ICES (B) / NMB (B)
Декларация за съответствие с Директивата за ограничаване използването на опасни и вредни вещества (RoHS2): Този продукт е конструиран и произведен в съответствие с Директива 2011/65/EU на Европейския парламент и Съвета по ограничаване използването на определени опасни вещества в електрическо и електронно оборудване (RoHS2 Directive) и се счита за отговаряща на стойностите за максимална концентрация, издадени от Европейската комисия за техническо адаптиране (TAC) и показани по-долу.

FCC-nalevingsverklaring

Dit apparaat voldoet aan Deel 15 van de FCC-voorschriften. Gebruik is onderworpen aan de volgende twee voorwaarden: (1) dit apparaat mag geen schadelijke ruis veroorzaken en (2) dit apparaat dient ontvangen ruis te accepteren, inclusief ruis die ongewenste werking kan veroorzaken.

Verklaring voor Canadese bedrijven: CAN ICES (B) / NMB (B)

Verklaring van RoHS2-naleving

Dit product werd ontworpen en geproduceerd in overeenstemming met Richtlijn 2011/65/EU van het Europees parlement en de Raad voor de beperking van het gebruik van bepaalde gevaarlijke bestanddelen in elektrische en elektronische apparatuur (RoHS2-richtlijn) en wordt verondersteld te voldoen aan de maximale concentratiewaarden die door het Europese Comité voor technische aanpassingen (TAC) zijn vastgesteld

Pernyataan Kesesuaian FCC

Perangkat ini sesuai dengan pasal 15 Peraturan FCC. Pengoperasian harus memenuhi dua kondisi sebagai berikut: (1) perangkat ini tidak boleh menimbulkan interferensi berbahaya, dan (2) perangkat ini harus menerima semua interferensi yang ditangkap, termasuk interferensi yang dapat mengakibatkan pengoperasian yang tidak diinginkan.

Pernyataan Kanada Industri: CAN ICES (B) / NMB (B)

Verklaring van RoHS2-naleving

Dit product werd ontworpen en geproduceerd in overeenstemming met Richtlijn 2011/65/EU van het Europese parlement en de Raad voor de beperking van het gebruik van bepaalde gevaarlijke bestanddelen in elektrische en elektronische apparatuur (RoHS2-richtlijn) en wordt verondersteld te voldoen aan de maximale concentratiewaarden die door het Europese Comité voor technische aanpassingen (TAC) zijn vastgesteld

Oświadczenie Industry Canada: CAN ICES (B) / NMB (B)

Deklaracja zgodności RoHS2

Produkt ten został zaprojektowany i wyprodukowany zgodnie z Dyrektywą 2011/65/EU Parlamentu Europejskiego i Rady Europy w sprawie ograniczenia stosowania niektórych substancji niebezpiecznych w urządzeniach elektrycznych i elektronicznych (Dyrektywa RoHS2), w związku z czym jest zgodny z podaną poniżej listą maksymalnych wartości koncentracji sporządzoną przez TAC (European Technical Adaptation Committee [Europejski Komitet Dostosowania Technicznego]).

Декларація про відповідність Федеральній комісії зв'язку США
Цей пристрій відповідаєвимогам Частини 15 Правил Федеральної Комісії Зв'язку Експлуатація підлягає двомнаступним умовам: 1) Цей пристрій може викликати шкідливі інтерференції; та 2) цей пристрій мустьприймати будь-яку отримувану інтерференцію, включаючичитку, якаможе викликати небажані ефектиексплуатації.
Декларація Міністерства промисловості Канади: CAN ICES (B) / NMB (B)
Заява про відповідність Правилам обмеження вмісту шкідливих речовин (RoHS2)
Цей виріббудовторенонатовигорленозгіднозДирективою2011/65/EU Європейського Парламенту таРади з обмежень використання певних небезпечних речовин в електричному або електронному обладнанні (Директива RoHS2) та визнаний таким, що відповідає нормам максимального вмісту, виданим Європейським Комітетом Технічної Адаптації (TAC), як показано нижче.

FCC Uygunluk Beyanı

Bu cihaz FCC Kuralları 15. Kısmına uygundur. Çalışması aşağıdaki iki duruma bağlıdır: (1) bu cihaz zararlı etkileşime sebep olamaz ve (2) bu cihaz istenmeyen çalışmaya sebep olabilecek etkileşim de dahil olmak üzere alınan herhangi bir etkileşimi kabul etmelidir.
Industry Canada Beyanı: CAN ICES (B) / NMB (B)
RoHS2 Uyum Beyanı
Bu ürün, Elektrikli ve elektronik cihazlardaki belirli tehlikeli madde kullanımını sınırlıdıran (RoHS2 Yönergesi) Avrupa Parlamentosu ve Konseyinin 2011/65/EU numaralı direktifine uygun olarak tasarlanmış ve üretilmiştir ve Avrupa Teknik Adaptasyon Komitesi (TAC) tarafından yayınlanan ve aşağıda gösterilen azami yoğunlaşma değerlerine uyacağı beklenmektedir.

FCC-bestämmelser

Denna enhet efterlever del 15 i FCC-bestämmelserna. Användningen är underkastad följande två omständigheter: (1) denna enhet får inte orsaka skadlig interferens, och (2) denna enhet måste acceptera all interferens som tas emot, inklusive interferens som kan orsaka bristfällig funktion.

Uttalande från Industry Canada: CAN ICES (B) / NMB (B)

Deklaration om RoHS2-efterlevnad

Denna produkt har utformats och tillverkats i efterlevnad med direktiv 2011/65/EU från det europeiska parlamentet och rådet om restriktion av användning av vissa farliga substanser i elektrisk och elektronisk utrustning (RoHS2-direktiv) och har bedömts efterleva de maximala koncentrationsvärden som utfärdats av TAC (European Technical Adaptation Committee) enligt nedan.

FCC izjava o saglasnosti

Ovaj uređaj je u saglasnosti je sa Delom 15 FCC pravila. Rad je podlozan sledećim uslovima: (1) ovaj uređaj ne može da izazove štetno ometanje, i (2) ovaj uređaj mora da prihvati bilo koje ometanje koje priži, uključujući ometanje koje može da izazove neželjeni rad.

电子电气产品有害物质限制使用标识要求

部件名称	有害物质					
	铅 (Pb)	汞 (Hg)	镉 (Cd)	六价铬 (Cr (VI))	多溴联苯 (PBB)	多溴联苯醚 (PBDE)
外壳	○	○	○	○	○	○
电路板组件*	×	○	○	○	○	○
电源线/适配器	×	○	○	○	○	○
外部信号连接线	×	○	○	○	○	○
液晶面板	×	○	○	○	○	○

本表格依据 SJ/T 11364 的规定编制。
*：电路板组件包括印刷电路板及其构成的零部件，如电阻、电容、集成电路、连接器等
○：表示该有害物质在该部件所有均质材料中的含量均在 GB/T26572 规定的限量要求以下。
×：表示该有害物质至少在该部件的某一均质材料中的含量超出 GB/T26572 规定的限量要求。

环保使用期限说明

♻️ 此电子电气产品在说明书所述的使用条件下使用本产品, 含有的有害物质或元素不致发生外泄, 不致对环境造成污染或对人身、财产造成严重损害的期限为10年。

对于内置电源机种(I类设备), 必需使用有保护接地的电源插头和电网连接。
在建筑物中安装时, 请确认配电系统应能提供额定电压为120/240V最大20A的断路器。

操作温度：0°C-40°C, 32°F-104°F
操作湿度：20%-90% RH
海拔高度：0-5000米。(如资料 and 说明书有冲突, 请以说明书为准。)

Model No. VS20465 / P/N: VA1653
Copyright © 2024 ViewSonic Corporation. All rights reserved. VA1653_QSG_1a_20241225