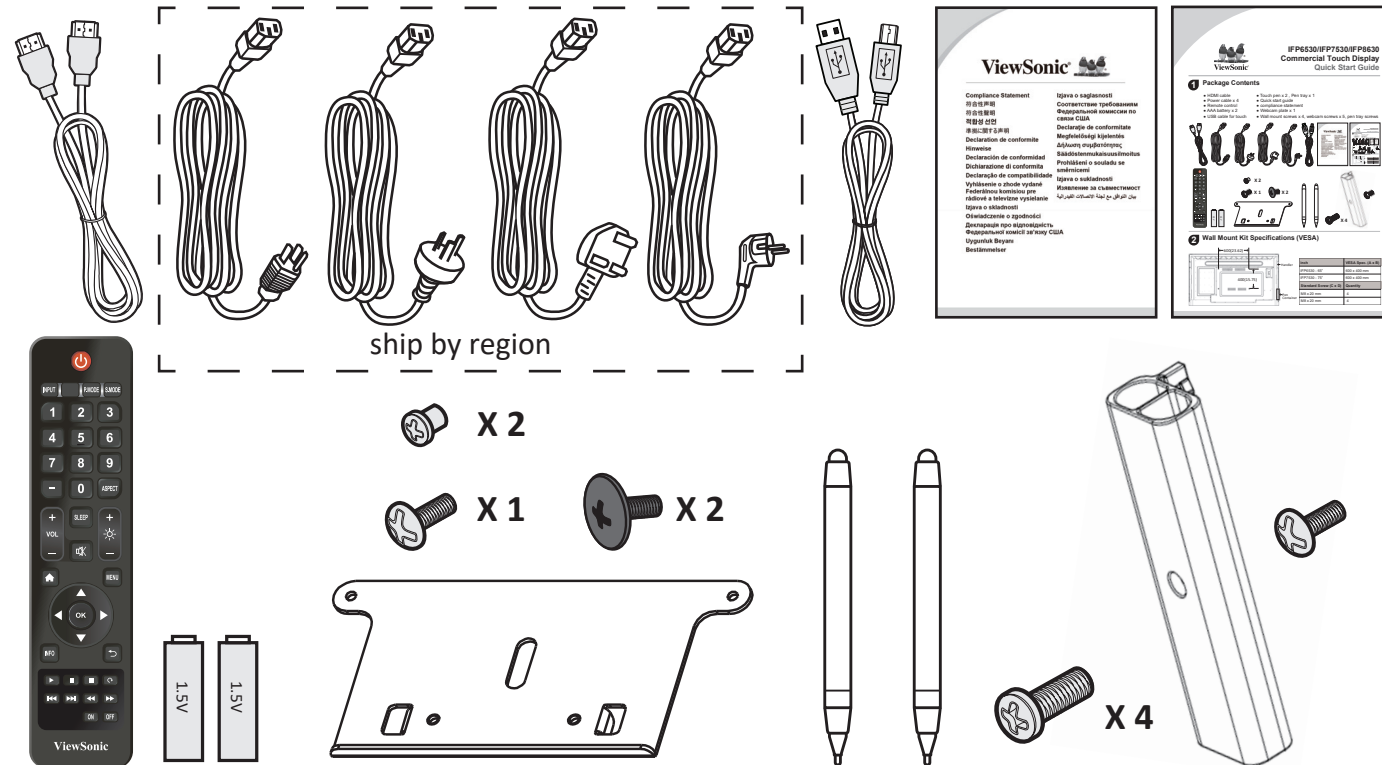




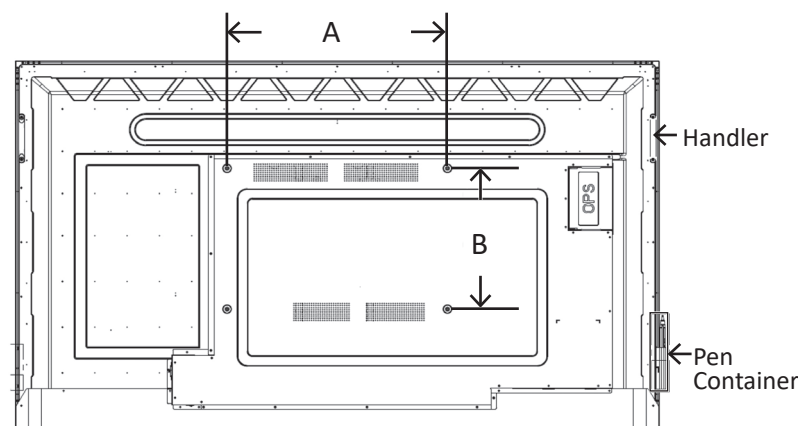
# IFP6530/IFP7530/IFP8630 Commercial Touch Display Quick Start Guide

## 1 Package Contents

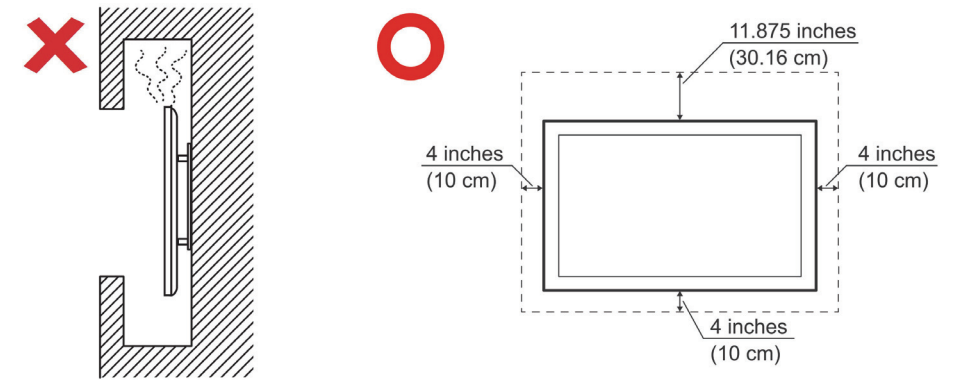
- HDMI cable
- Power cable
- Remote control
- AAA battery x 2
- USB cable for touch
- Touch pen x 2, Pen tray x 1
- Quick start guide
- compliance statement
- Webcam plate x 1
- Wall mount screws x 4, webcam screws x 5, pen tray screws



## 2 Wall Mount Kit Specifications (VESA)

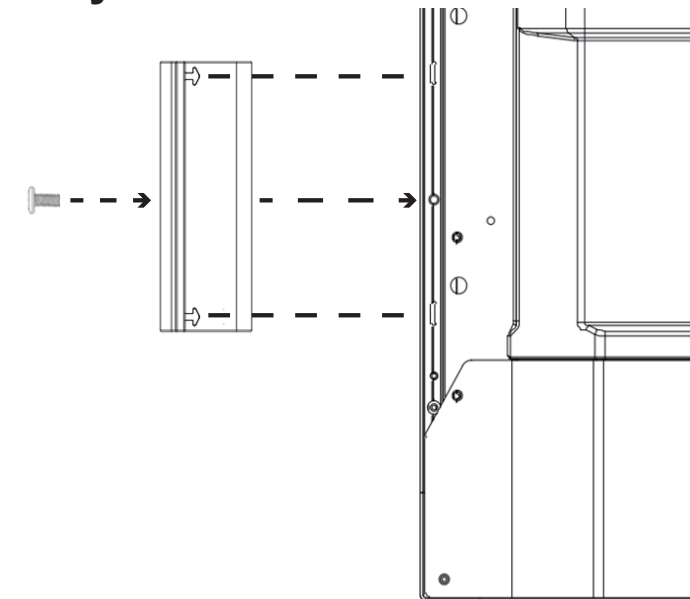


inch	VESA Spec. (A x B)
IFP6530 - 65"	600 x 400 mm
IFP7530 - 75"	600 x 400 mm
IFP8630 - 86"	700 x 400 mm
Standard Screw	Quantity
M8 x 20 mm	4

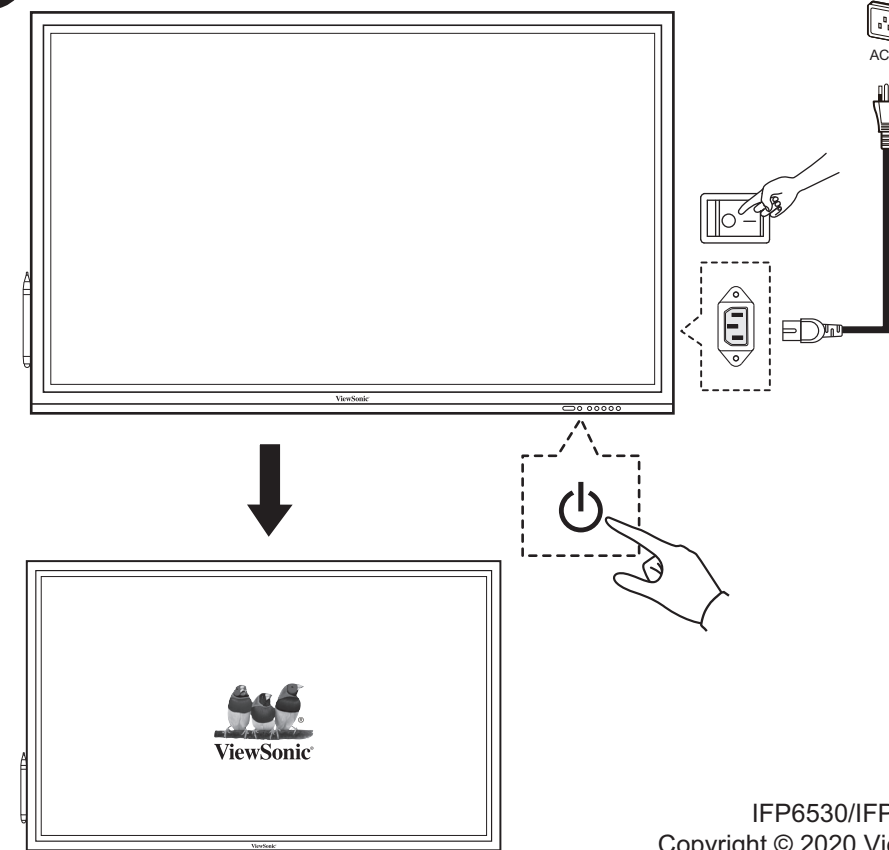


## 3 Install Pen tray

Rear view



## 4 Start to use



## 5 Optional accessory





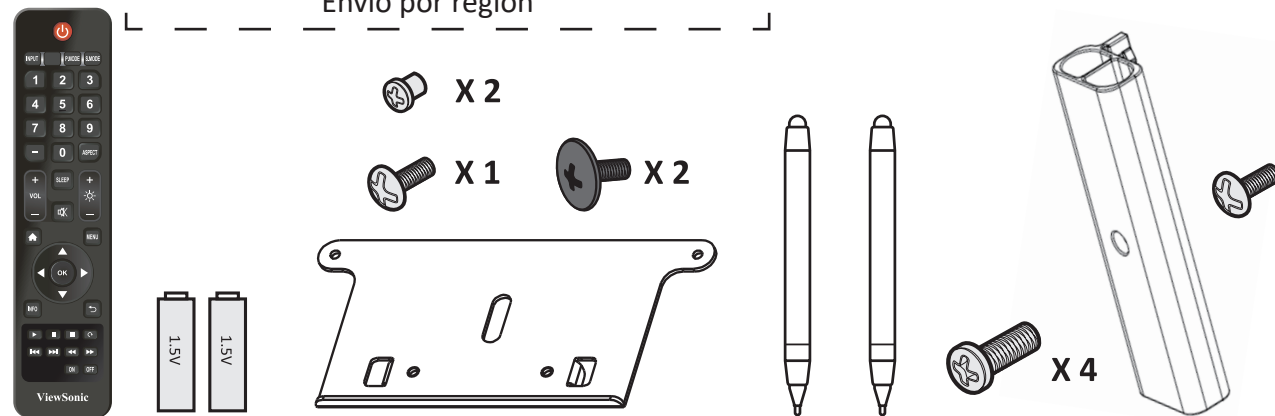
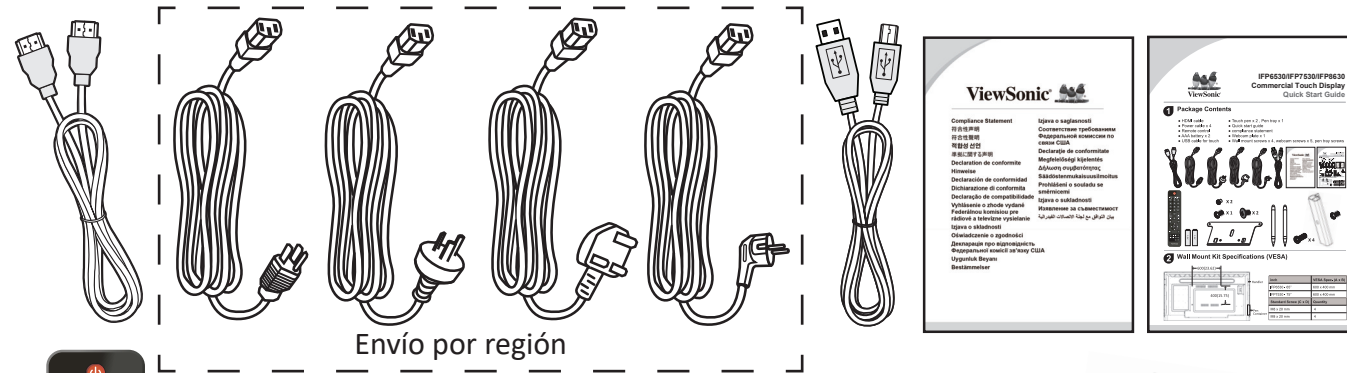
# IFP6530/IFP7530/IFP8630

## Pantalla táctil comercial

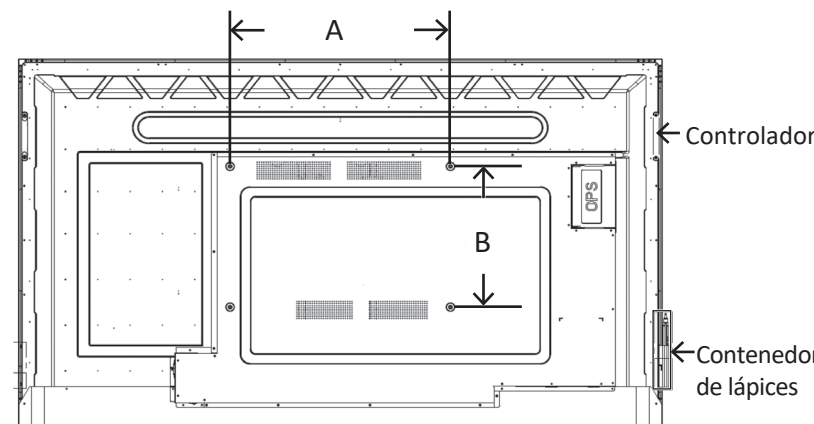
### Guía de inicio rápido

#### 1 Contenido del paquete

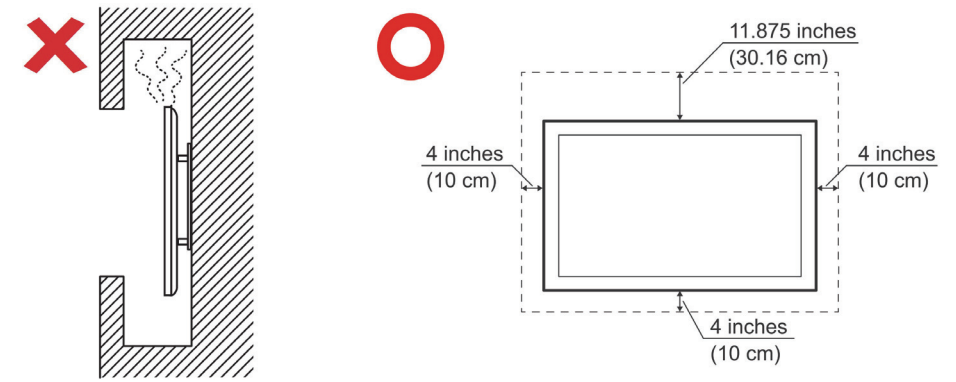
- Cable HDMI
- Cable de alimentación
- Mando a distancia
- Pilas de tipo AAA x 2
- Cable USB para funcionalidad táctil
- Lápiz táctil x 2, bandeja táctil x 1
- Guía de inicio rápido
- Declaración de cumplimiento
- Placa para cámara web x 1
- Tornillos para instalación en pared x 4, tornillos para cámara web x 5, tornillos para la bandeja de lápices



#### 2 Especificaciones del kit para instalación en pared (VESA)

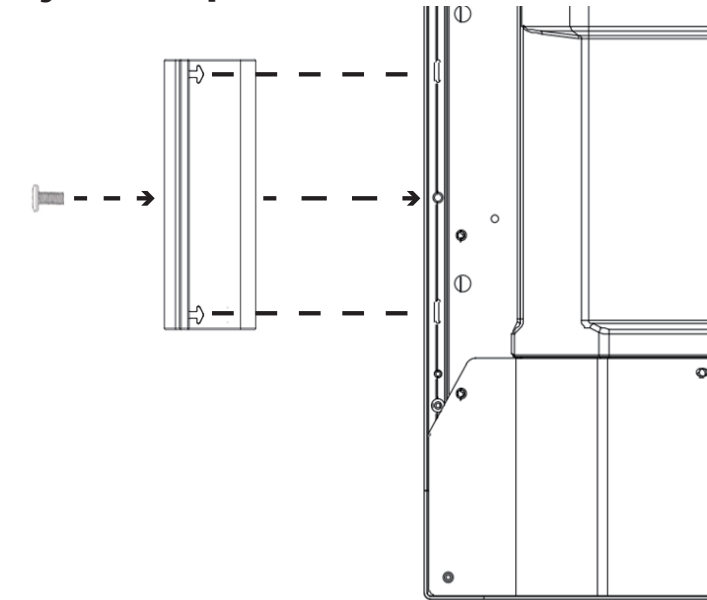


pulgada	Especificaciones VESA (A x B)
IFP6530 - 65"	600 x 400 mm
IFP7530 - 75"	600 x 400 mm
IFP8630 - 86"	700 x 400 mm
Tornillo estándar	Cantidad
M8 x 20 mm	4

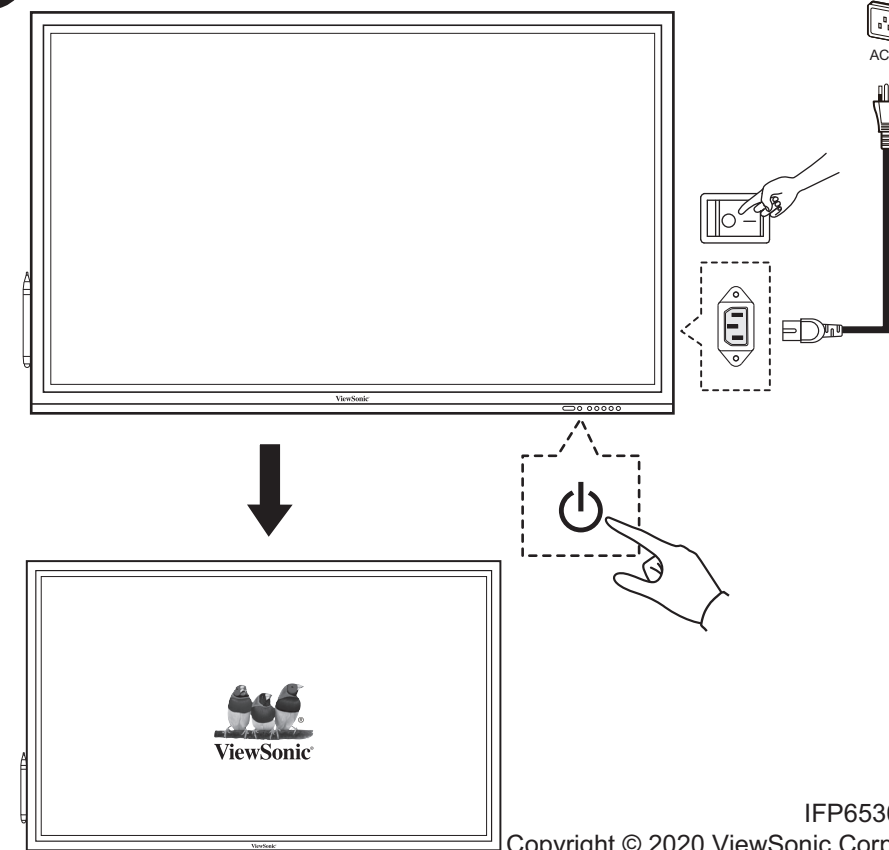


#### 3 Instalar la bandeja de lápices

Vista posterior



#### 4 Empezar a usar



#### 5 Accesorio opcional



Carro móvil:  
VB-STND-001



Módulo de PC OPS de  
ViewSonic: serie VPC12



Visite el centro de soporte  
técnico en línea de ViewSonic  
para obtener más información.



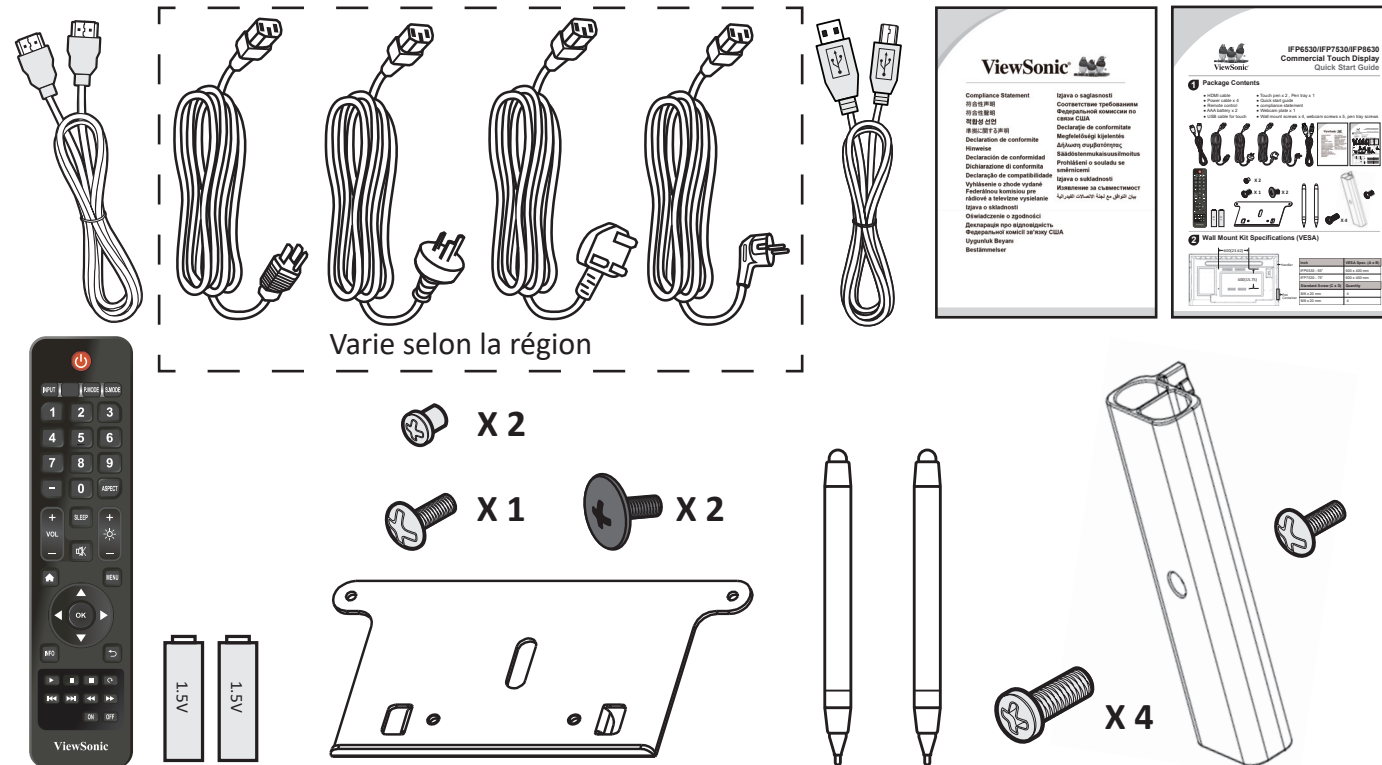
# IFP6530/IFP7530/IFP8630

## Écran tactile commercial

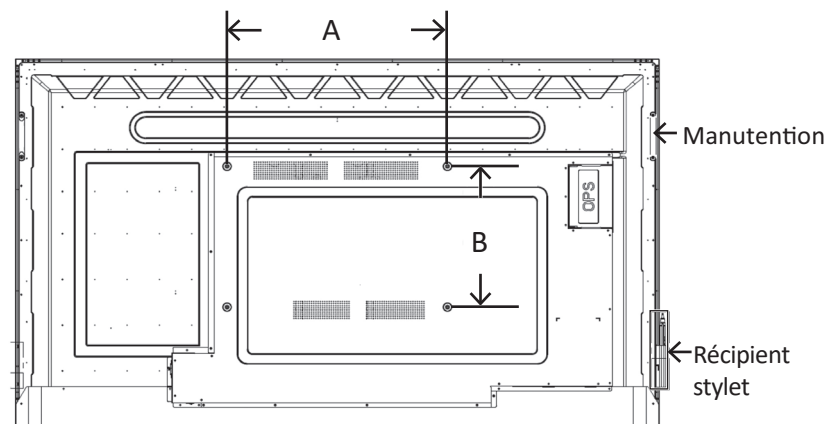
### Guide de démarrage rapide

#### 1 Contenu de l'emballage

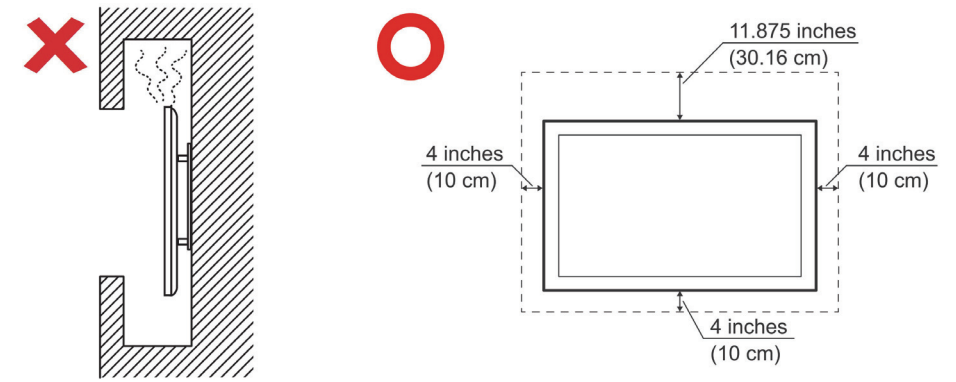
- Câble HDMI
- Câble d'alimentation
- Télécommande
- Piles AAA x 2
- Câble USB pour le tactile
- Stylet tactile x 2, support stylet x 1
- Guide de démarrage rapide
- déclaration de conformité
- Plaque pour webcam x 1
- Vis de support mural x 4, vis de webcam x 5, vis de support stylet



#### 2 Spécifications du kit de montage mural (VESA)

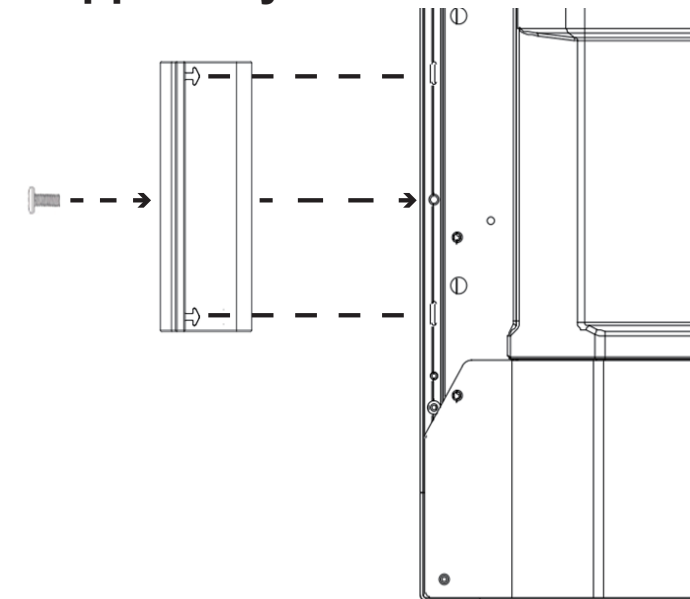


Pouce	Spéc. VESA (A x B)
IFP6530 - 65"	600 x 400 mm
IFP7530 - 75"	600 x 400 mm
IFP8630 - 86"	700 x 400 mm
Vis standard	Quantité
M8 x 20 mm	4

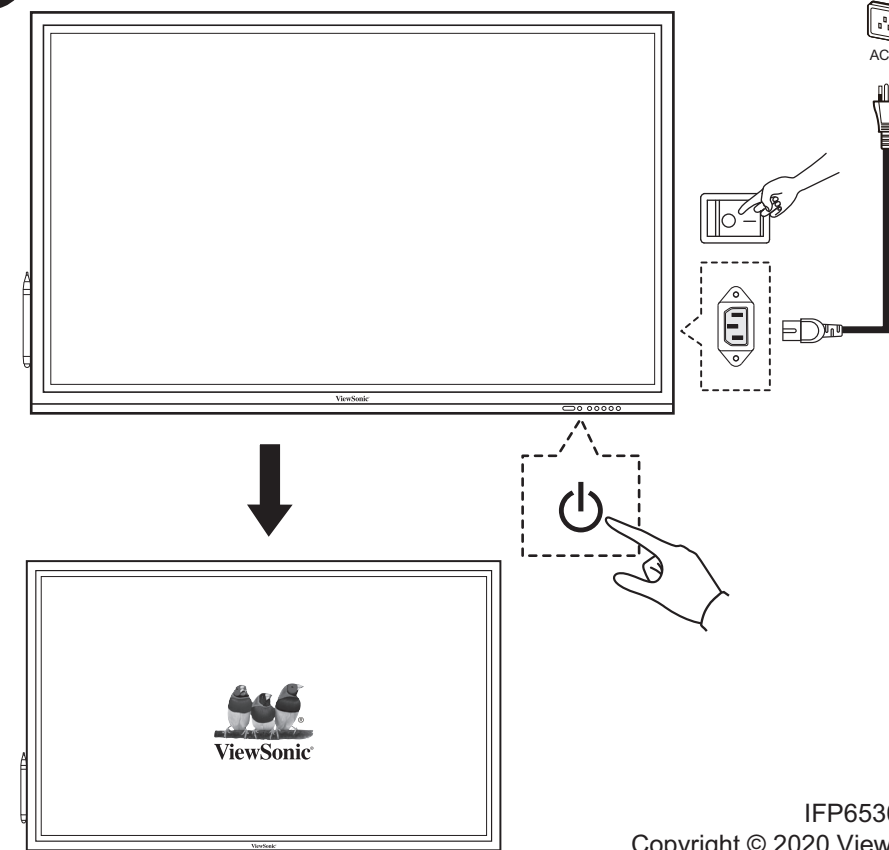


#### 3 Installer le support stylet

Vue de dos



#### 4 Commencer à utiliser



#### 5 Accessoire en option



Vous êtes bienvenu sur le Centre d'assistance en ligne de ViewSonic pour plus d'informations

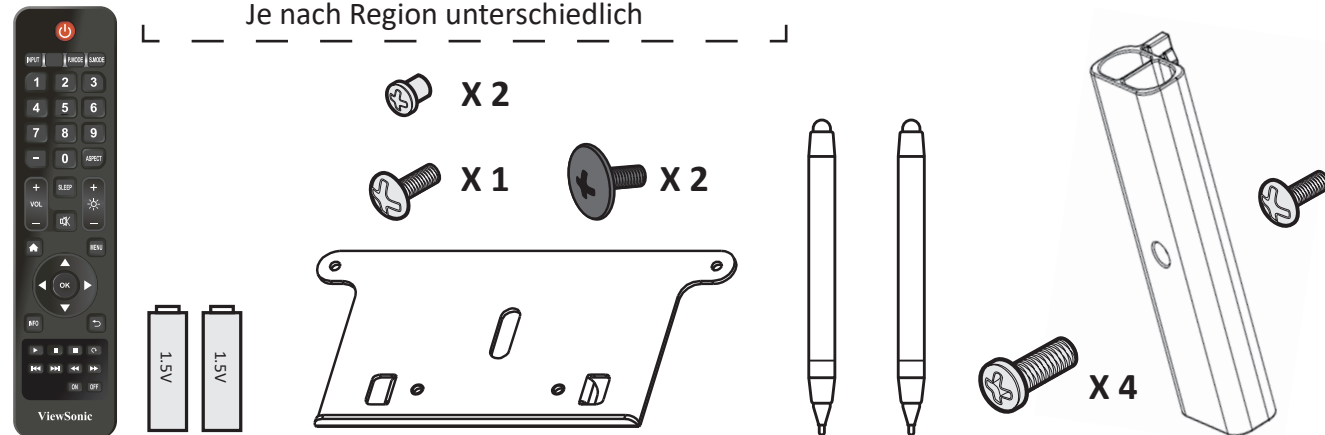
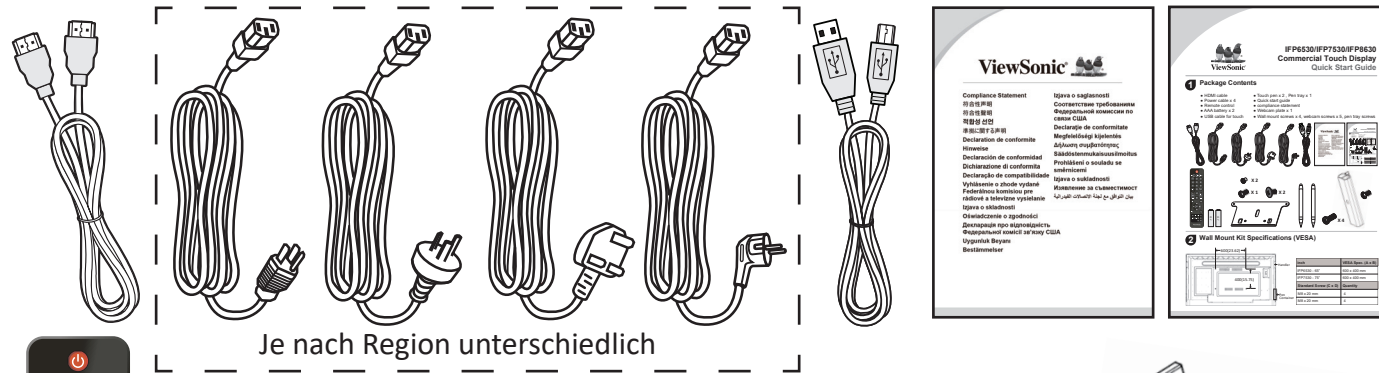




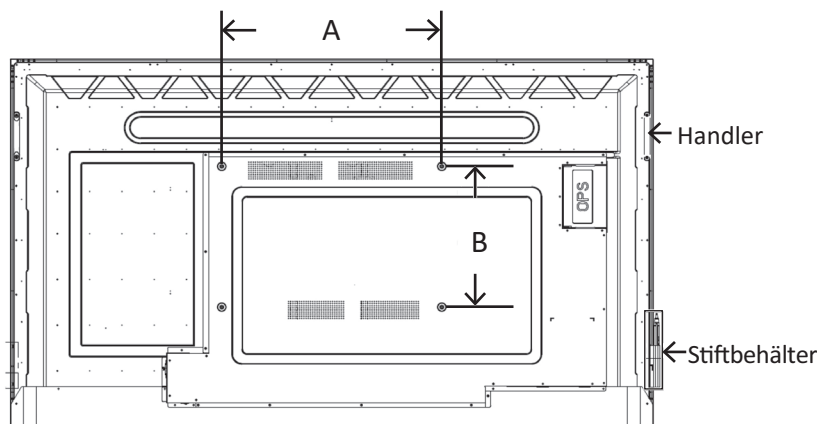
# IFP6530/IFP7530/IFP8630 Kommerzielles Touchdisplay Schnellstartanleitung

## 1 Lieferumfang

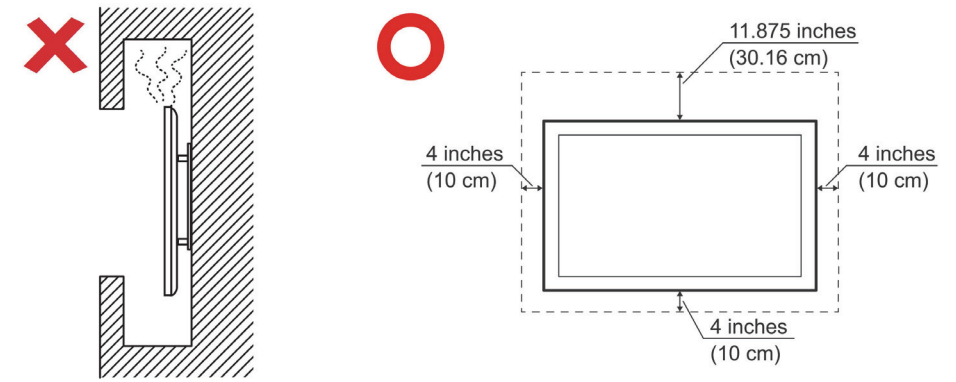
- HDMI-Kabel
- Netzkabel
- Fernbedienung
- AAA-Batterie x 2
- USB-Kabel für Touchfunktion
- Touchstift x 2, Stiftablage x 1
- Schnellstartanleitung
- Konformitätserklärung
- Webcam-Platte x 1
- Wandmontageschrauben x 4, Webcam-Schrauben x 5, Stiftablageschrauben



## 2 Technische Daten des Wandmontagesets (VESA)

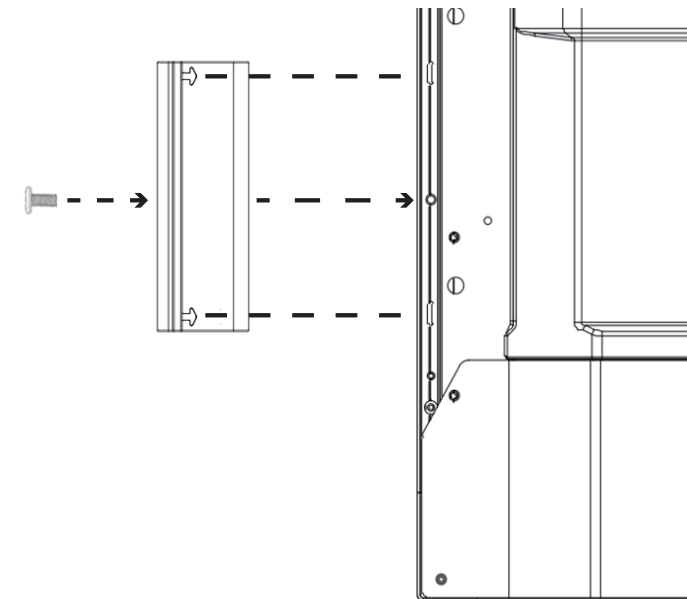


In	VESA-Spez. (A x B)
IFP6530 - 65"	600 x 400 mm
IFP7530 - 75"	600 x 400 mm
IFP8630 - 86"	700 x 400 mm
<b>Standardschraube</b>	<b>Anzahl</b>
M8 x 20 mm	4

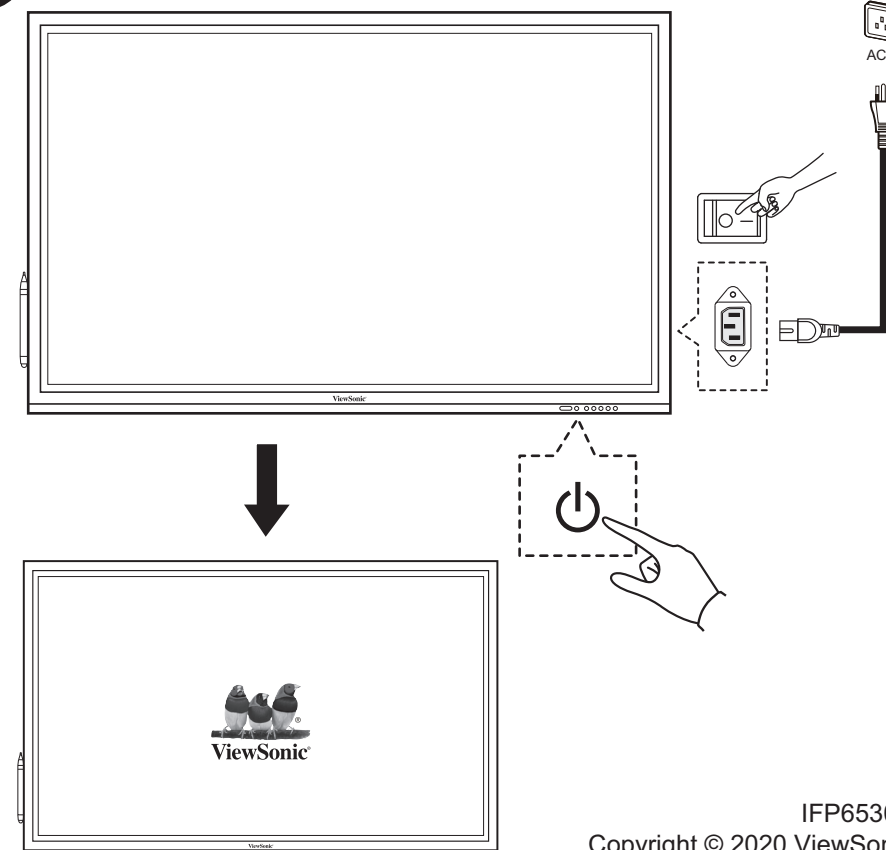


## 3 Stiftablage installieren

Rückansicht



## 4 Erste Schritte



## 5 Optionales Zubehör



Mobiles Transportwagen – VB-STND-001



ViewSonic OPS-PC-Modul – VPC12-Serie



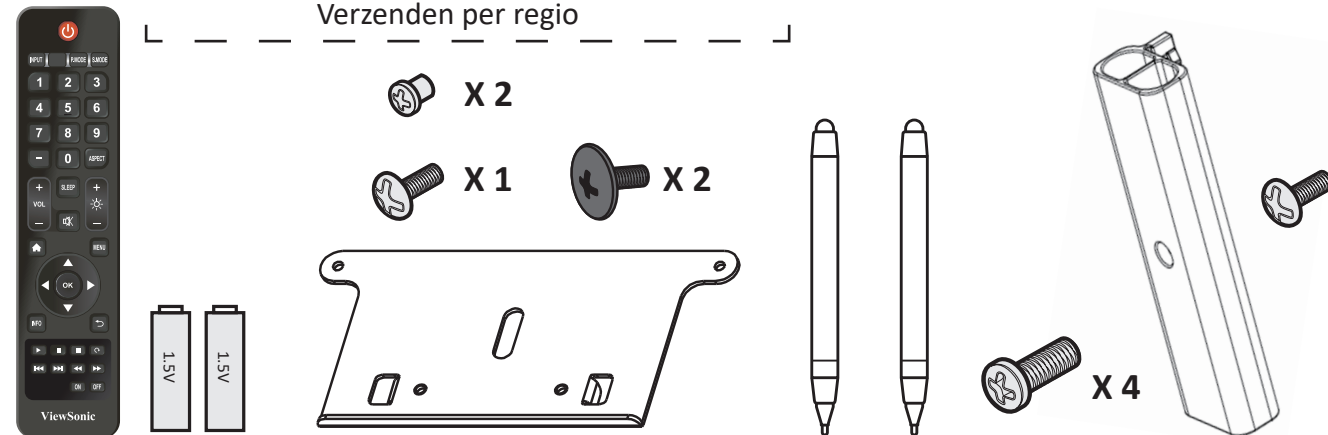
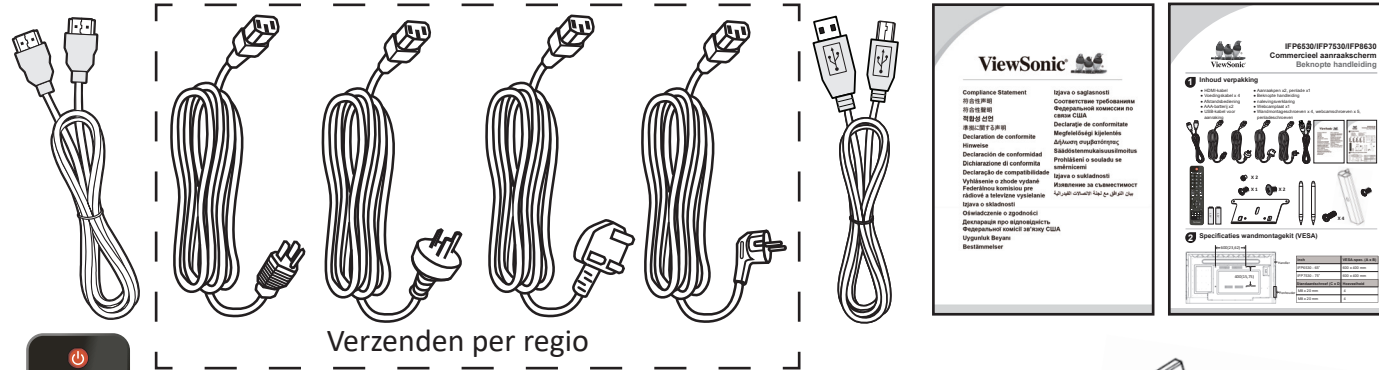
Weitere Informationen finden Sie im Online-Support-Center von ViewSonic



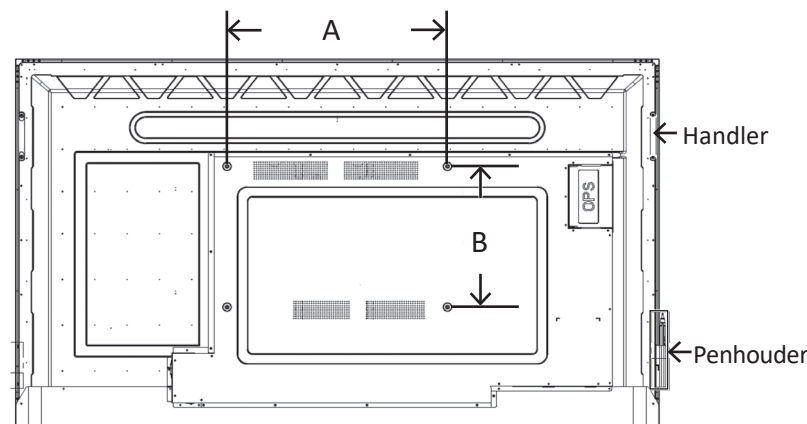
# IFP6530/IFP7530/IFP8630 Commercieel aanraakscherm Beknopte handleiding

## 1 Inhoud verpakking

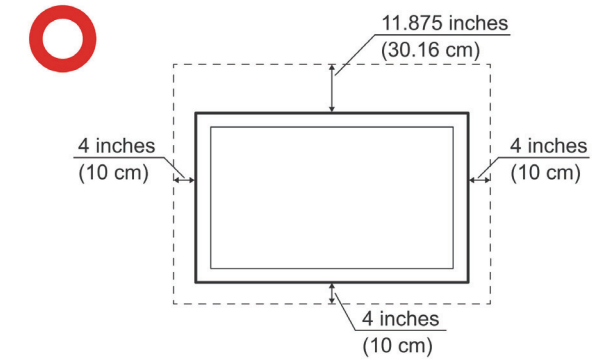
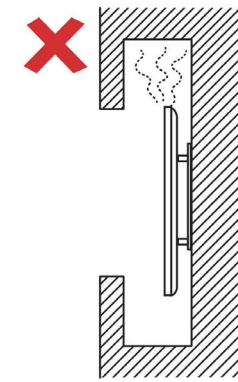
- HDMI-kabel
- Voedingskabel
- Afstandsbediening
- AAA-batterij x2
- USB-kabel voor aanraking
- Aanraakpen x2, penlade x1
- Beknopte handleiding
- nalevingsverklaring
- Webcamplaat x1
- Wandmontageschroeven x 4, webcamschroeven x 5, penladeschroeven



## 2 Specificaties wandmontagekit (VESA)

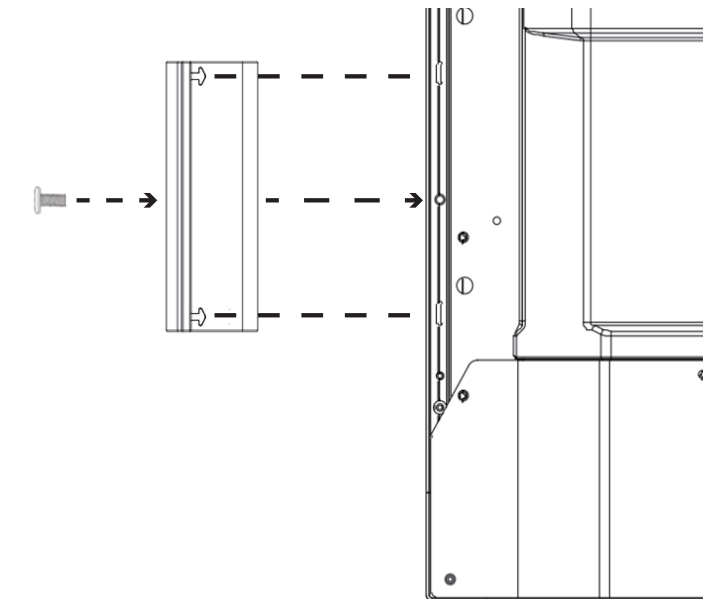


inch	VESA-spec. (A x B)
IFP6530 - 65"	600 x 400 mm
IFP7530 - 75"	600 x 400 mm
IFP8630 - 86"	700 x 400 mm
<b>Standaard Schroef</b>	<b>Hoeveelheid</b>
M8 x 20 mm	4

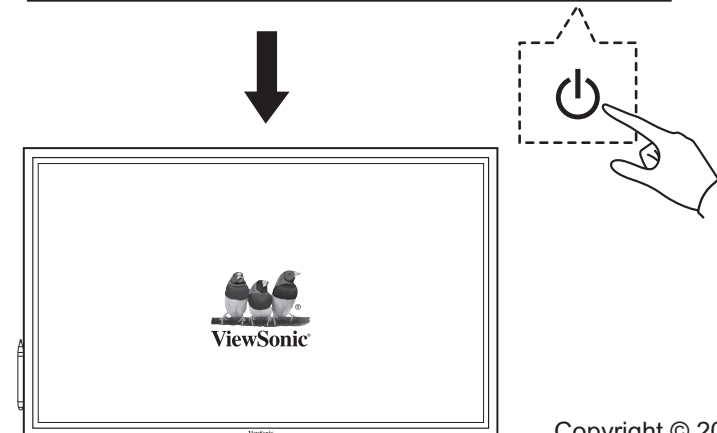
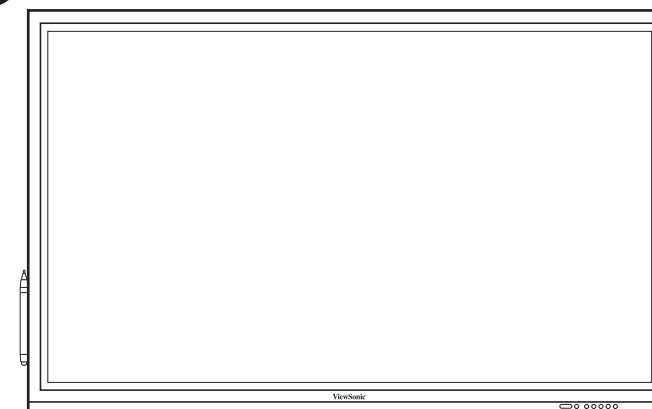


## 3 Penlade installeren

Achteraanzicht



## 4 Aan de slag



## 5 Optioneel accessoire



Mobiel rolwagentje – VB-STND-001



ViewSonic OPS PC-module – VPC12-serie



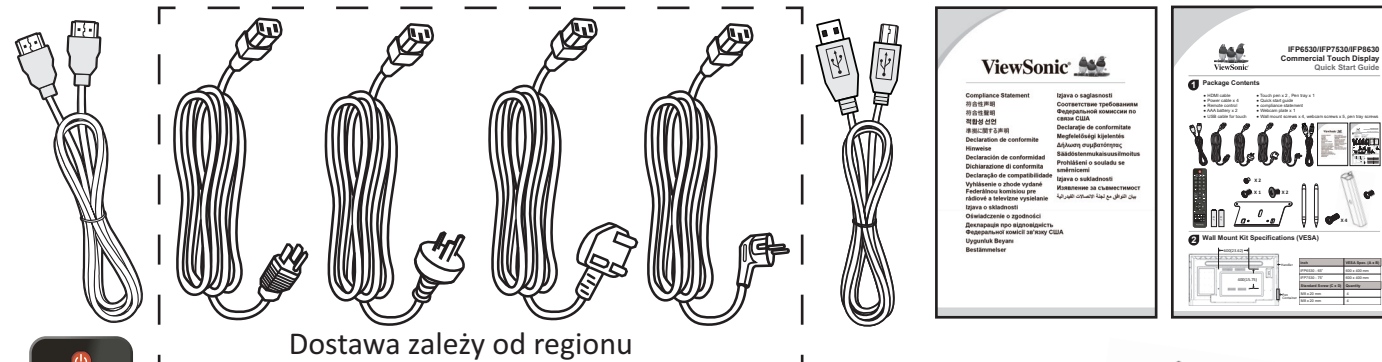
Breng een bezoek aan het online ondersteuningscentrum van ViewSonic voor meer informatie



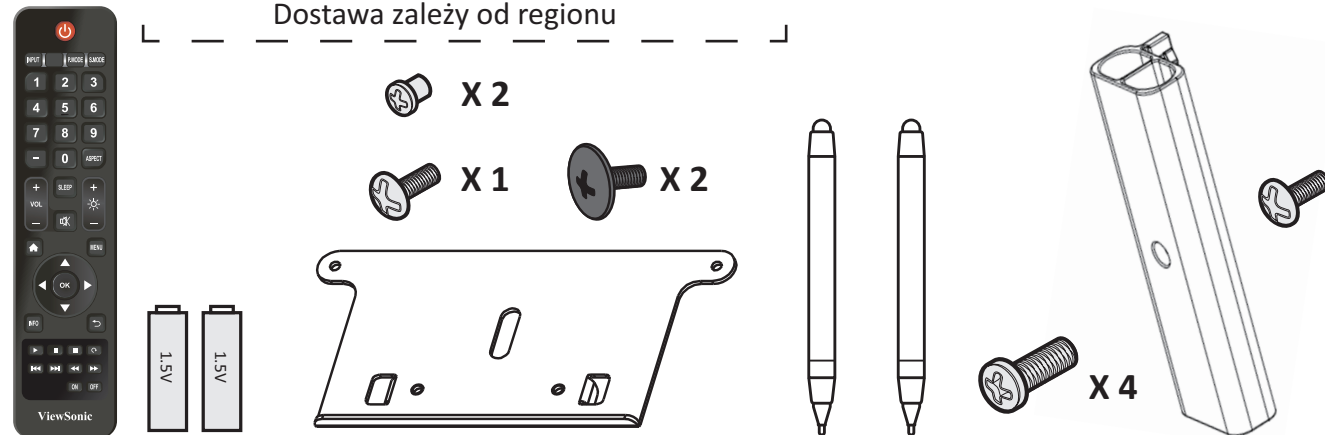
# IFP6530/IFP7530/IFP8630 Komercyjny wyświetlacz dotykowy ViewSonic Instrukcja szybkiego uruchomienia

## 1 Zawartość opakowania

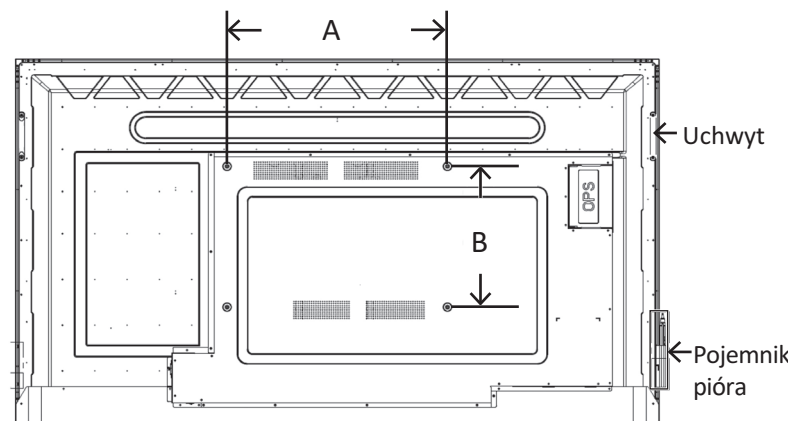
- Kabel HDMI
- Kabel zasilający
- Pilot
- Bateria AAA x 2
- Kabel USB dla urządzenia dotykowego
- Pióro dotykowe x 2, taca pióra x 1
- Instrukcja szybkiego uruchomienia
- oświadczenie dotyczące zgodności
- Płyta kamery internetowej x 1
- Śruby do montażu na ścianie x 4, śruby kamery internetowej x 5, śruby tacy pióra



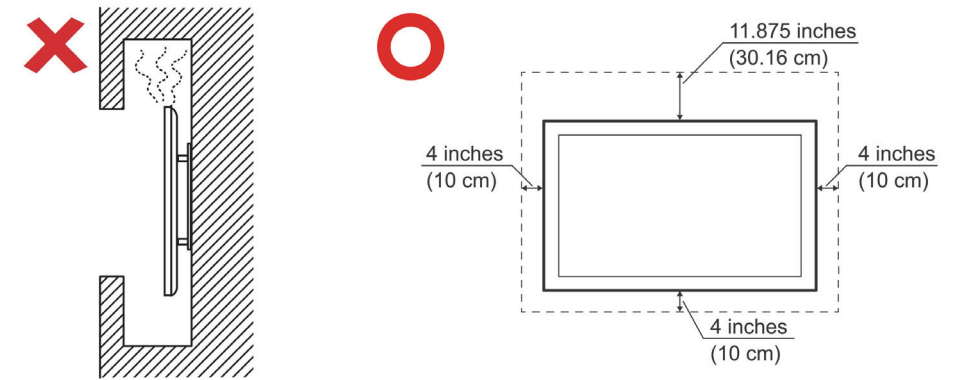
Dostawa zależy od regionu



## 2 Specyfikacje zestawu do montażu na ścianie (VESA)

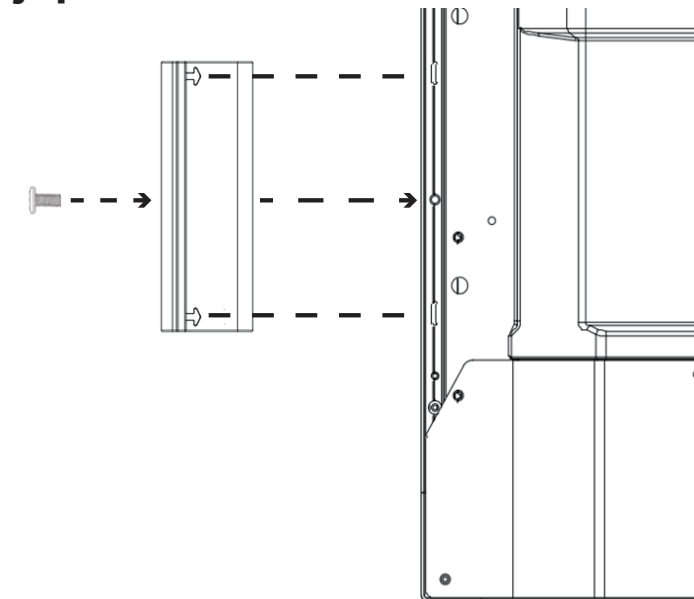


cale	Specyfikacje VESA (A x B)
IFP6530 - 65"	600 x 400 mm
IFP7530 - 75"	600 x 400 mm
IFP8630 - 86"	700 x 400 mm
<b>Standardowa śruba</b>	<b>Ilość</b>
M8 x 20 mm	4

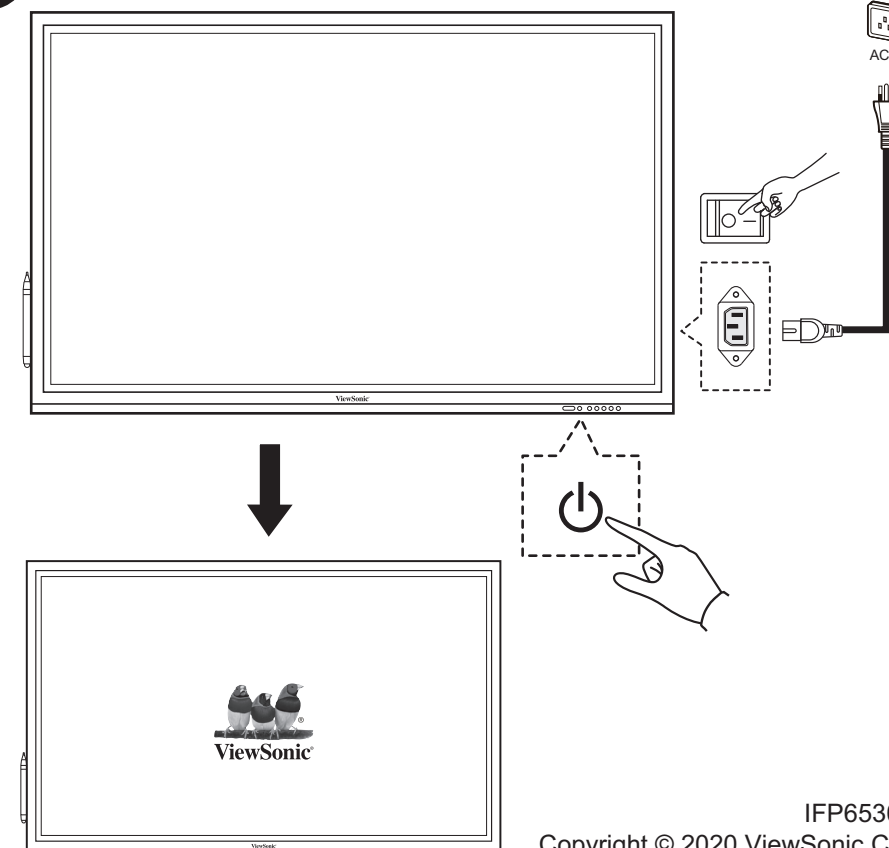


## 3 Taca instalacji pióra

Widok od tyłu



## 4 Rozpocznij używanie



## 5 Akcesoria opcjonalne



Wózek do przenoszenia - VB-STND-001



Moduł OPS ViewSonic - Seria VPC12



W celu uzyskania dalszych informacji należy odwiedzić Pomoc techniczną online ViewSonic

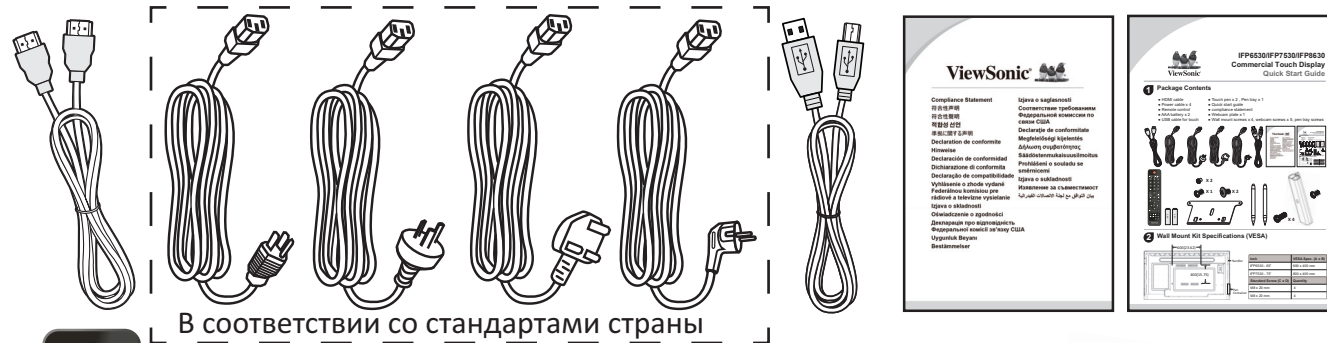




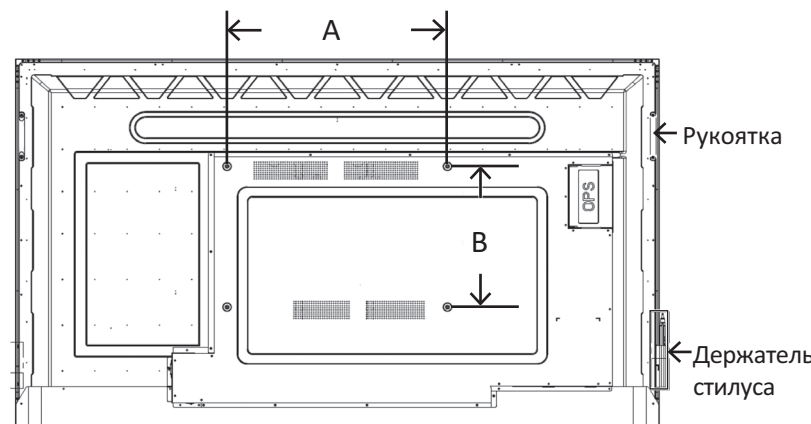
# IFP6530/IFP7530/IFP8630 Коммерческий сенсорный дисплей Краткое руководство

## 1 Комплект поставки

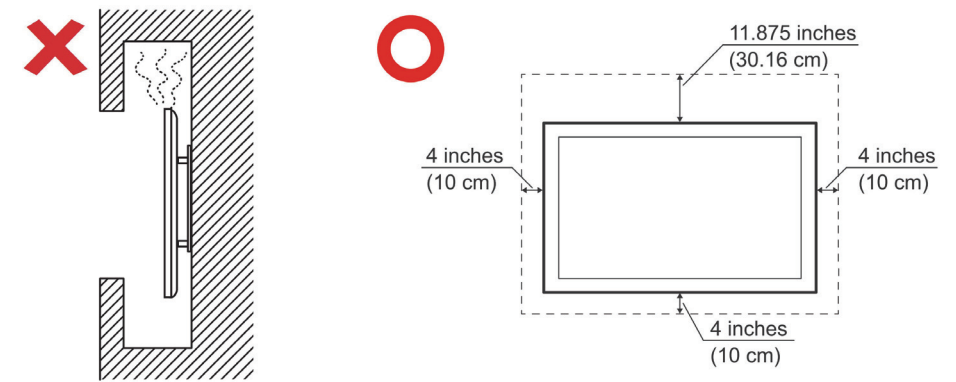
- Кабель HDMI
- Кабели питания
- Пульт дистанционного управления
- Батарейки типоразмера AAA, 2 шт.
- Кабель USB для сенсорного экрана
- Стилус для сенсорного экрана, 2 шт., держатель стилуса, 1 шт.
- Краткое руководство
- Декларация соответствия изделия нормативным требованиям
- Кронштейн для веб-камеры, 1 шт.
- Винты для настенного монтажа, 4 шт., винты для веб-камеры, 5 шт., винты для держателя стилуса



## 2 Характеристики настенного кронштейна (VESA)

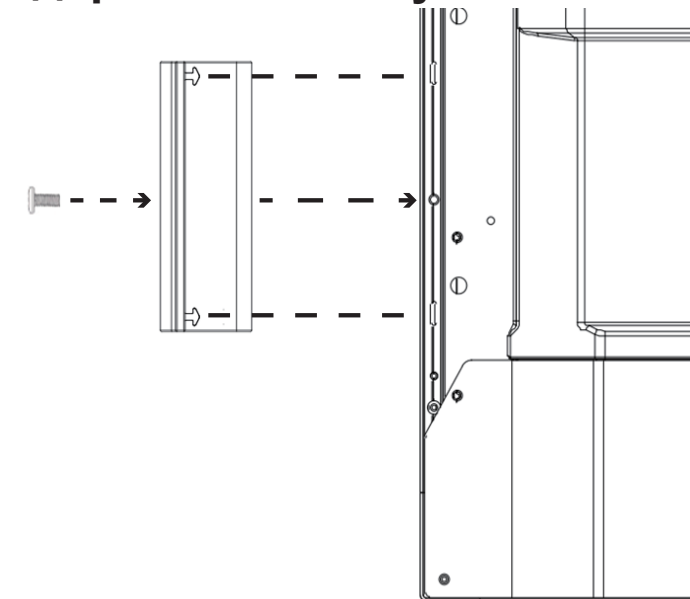


дюймы	Размеры VESA (A x B)
IFP6530 - 65"	600 x 400 мм
IFP7530 - 75"	600 x 400 мм
IFP8630 - 86"	700 x 400 мм
Стандартные винты	Количество
M8 x 20 mm	4

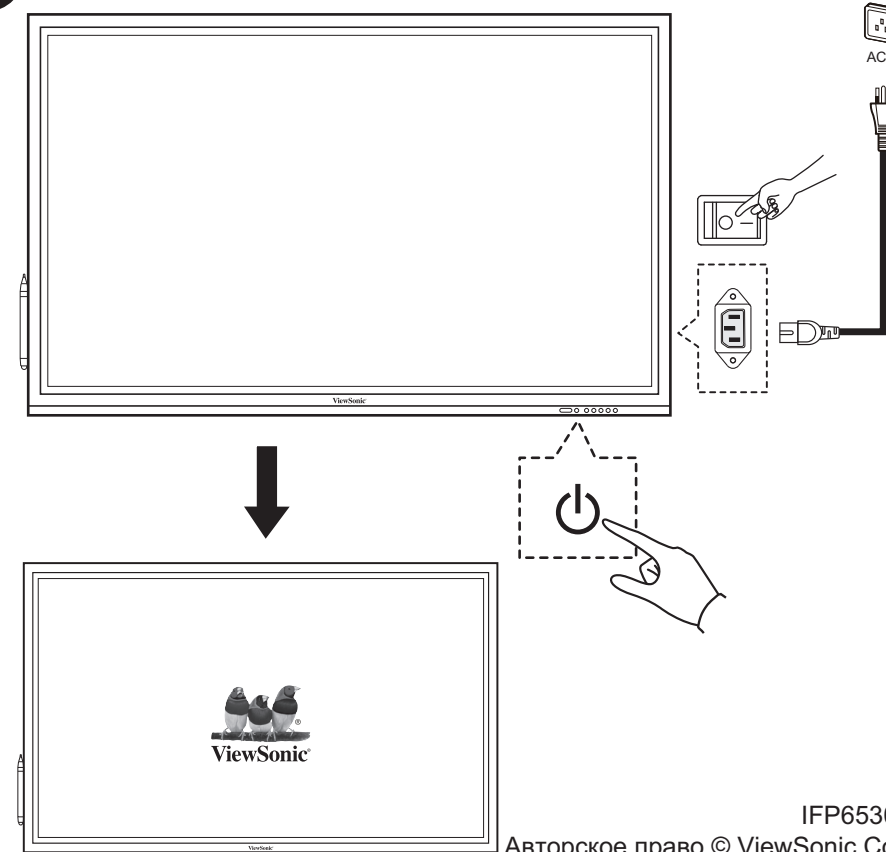


## 3 Установка держателя стилуса

Вид сзади



## 4 Начало использования



## 5 Дополнительные принадлежности



Мобильная тележка – VB-STND-001



Модуль ПК ViewSonic OPS – серия VPC12



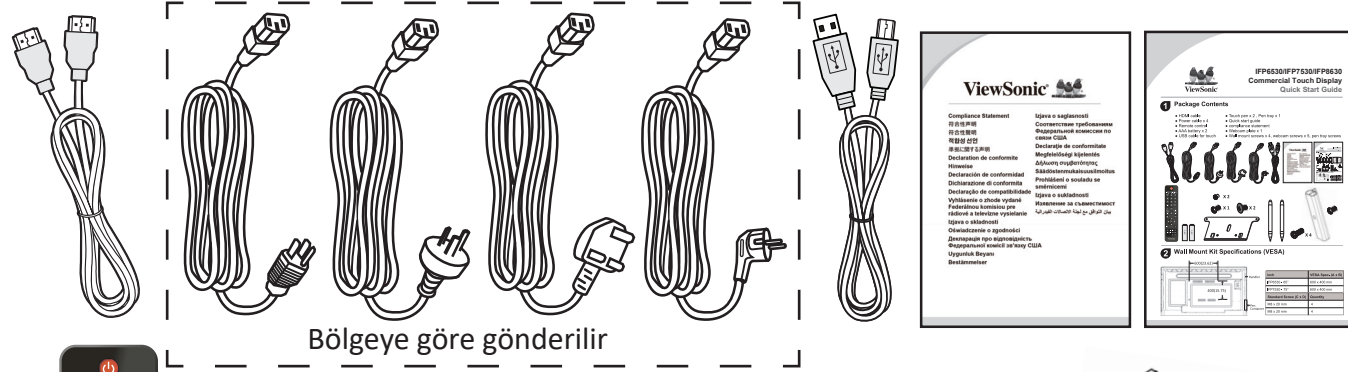
Дополнительные сведения см. в онлайн-центре поддержки ViewSonic



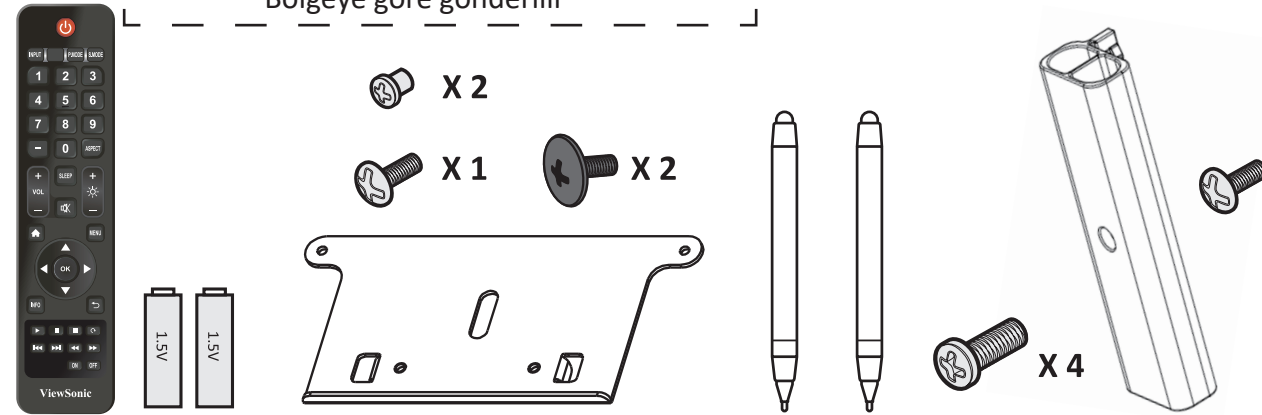
# IFP6530/IFP7530/IFP8630 Ticari Dokunmatik Ekran Hızlı Başlangıç Kılavuzu

## 1 Paket İçeriği

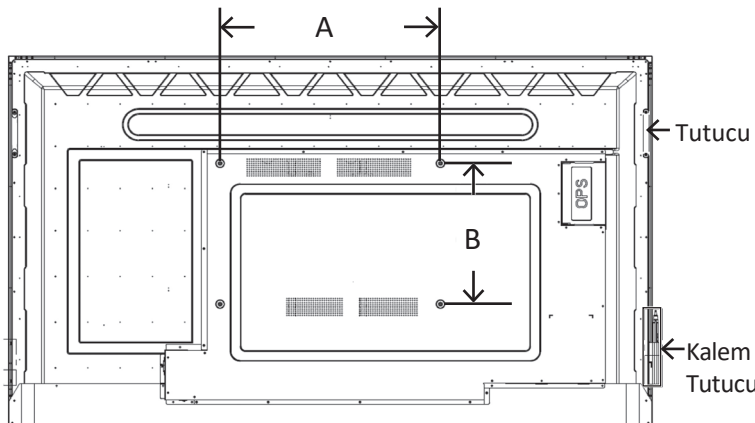
- HDMI kablosu
- Güç kablosu
- Uzaktan kumanda
- AAA pil x 2
- Dokunma için USB kablosu
- Dokunmatik kalem x 2, Kalem tepsisi x 1
- Hızlı başlangıç kılavuzu
- uygunluk beyanı
- Webcam plakası x 1
- Duvara montaj vidaları x 4, web kamerası vidaları x 5, kalep tepsisi vidaları



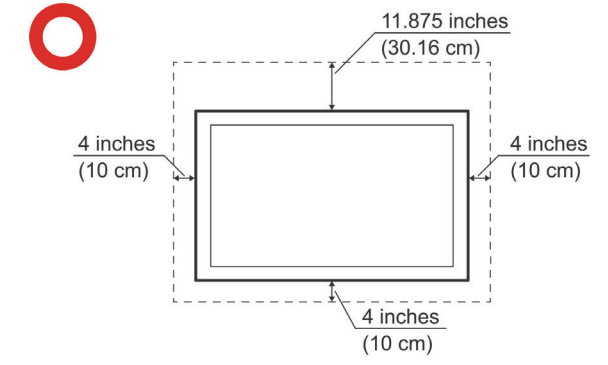
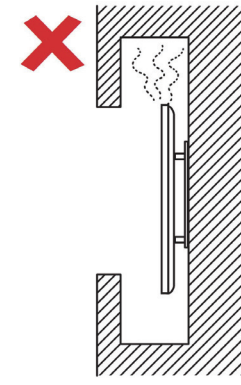
Bölgeye göre gönderilir



## 2 Duvara Montaj Kiti Özellikleri (VESA)

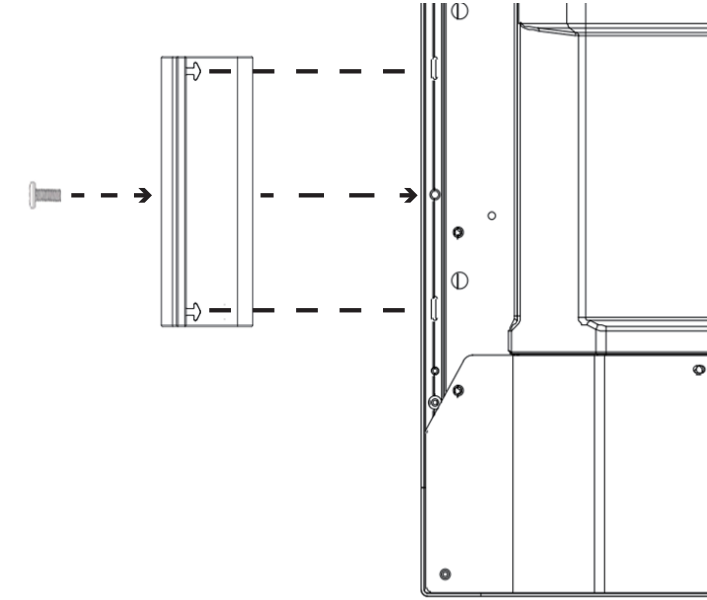


inç	VESA Özel. (A x B)
IFP6530 - 65"	600 x 400 mm
IFP7530 - 75"	600 x 400 mm
IFP8630 - 86"	700 x 400 mm
<b>Standart Vida</b>	<b>Miktar</b>
M8 x 20 mm	4

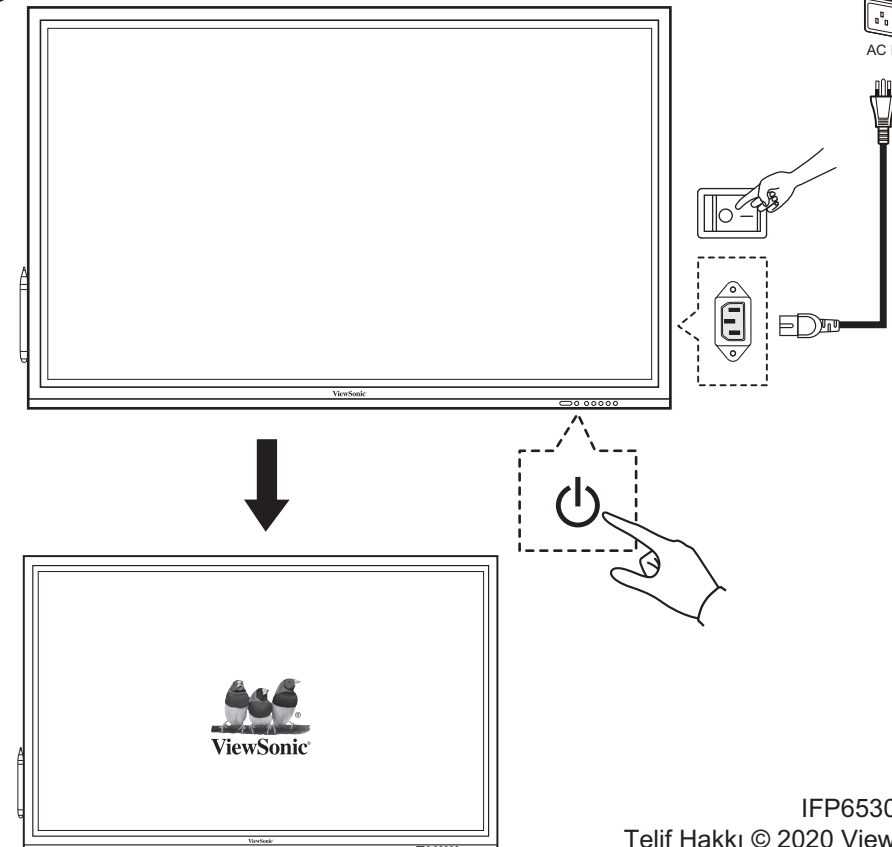


## 3 Kalem tepsisi kurulumu

Arkadan görünüm



## 4 Kullanıma başla



## 5 İsteğe bağlı aksesuar



Mobile Trolley Cart -  
VB-STND-001



ViewSonic OPS PC modülü -  
VPC12 serisi



Daha fazla bilgi için  
ViewSonic Online Destek  
Merkezi'ni ziyaret edebilirsiniz

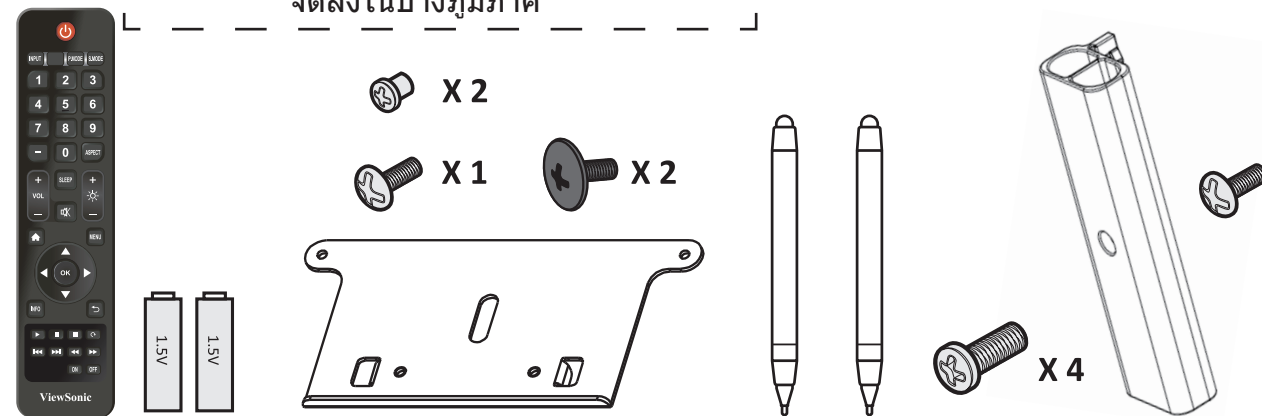
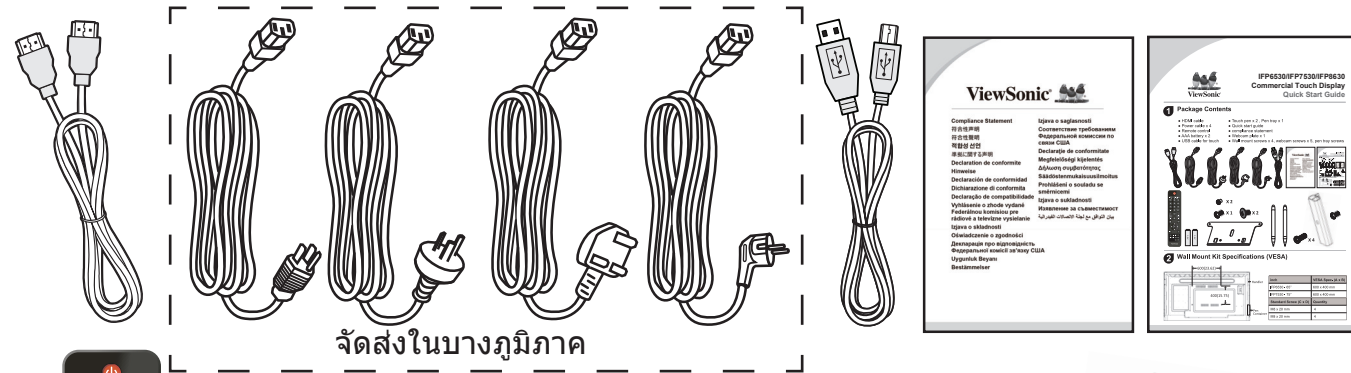




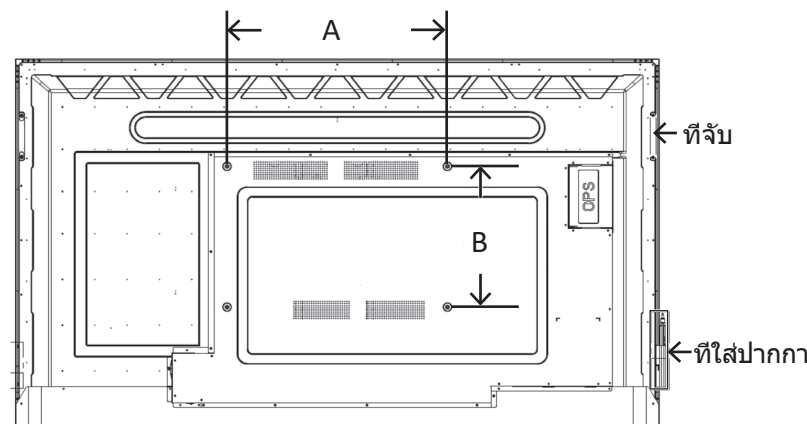
# IFP6530/IFP7530/IFP8630 จอสัมผัสเชิงพาณิชย์ คู่มือเริ่มต้นฉบับย่อ

## 1 อุปกรณ์ต่าง ๆ ในกล่องบรรจุ

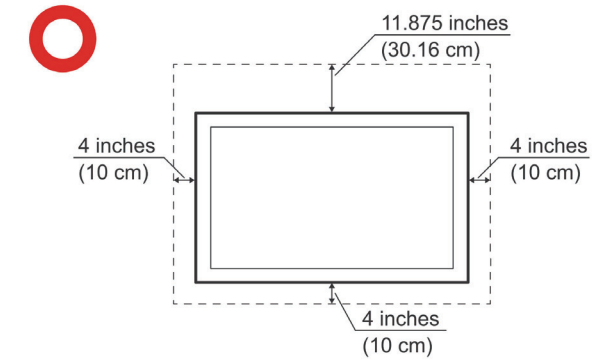
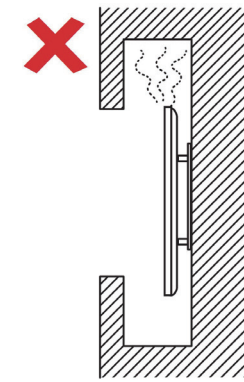
- สายเคเบิล HDMI
- สายพาวเวอร์ x 4
- รีโมทคอนโทรล
- แบตเตอรี่ AAA x 2
- สายเคเบิล USB สำหรับระบบสัมผัส
- ปากกาสัมผัส x 2 , ภาดปากกา x 1
- คู่มือเริ่มต้นฉบับย่อ
- ถ้อยแถลงความสอดคล้อง
- แผ่นติดเว็บแคม x 1
- สกรูยึดผนัง x 4, สกรูยึดเว็บแคม x 5, สกรูยึดภาดปากกา



## 2 ข้อมูลจำเพาะชุดยึดผนัง (VESA)

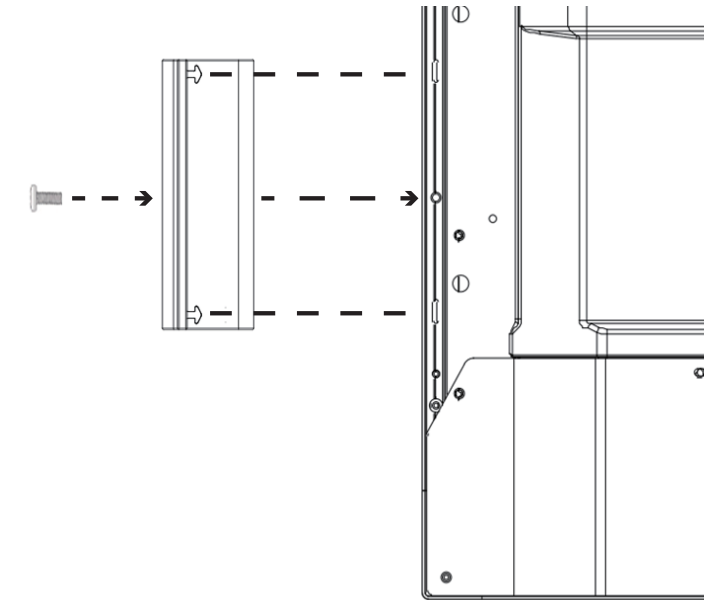


นิ้ว	ข้อมูลจำเพาะ VESA (A x B)
IFP6530 - 65"	600 x 400 mm
IFP7530 - 75"	600 x 400 mm
IFP8630 - 86"	700 x 400 mm
สกรูมาตรฐาน	ปริมาณ
M8 x 20 mm	4

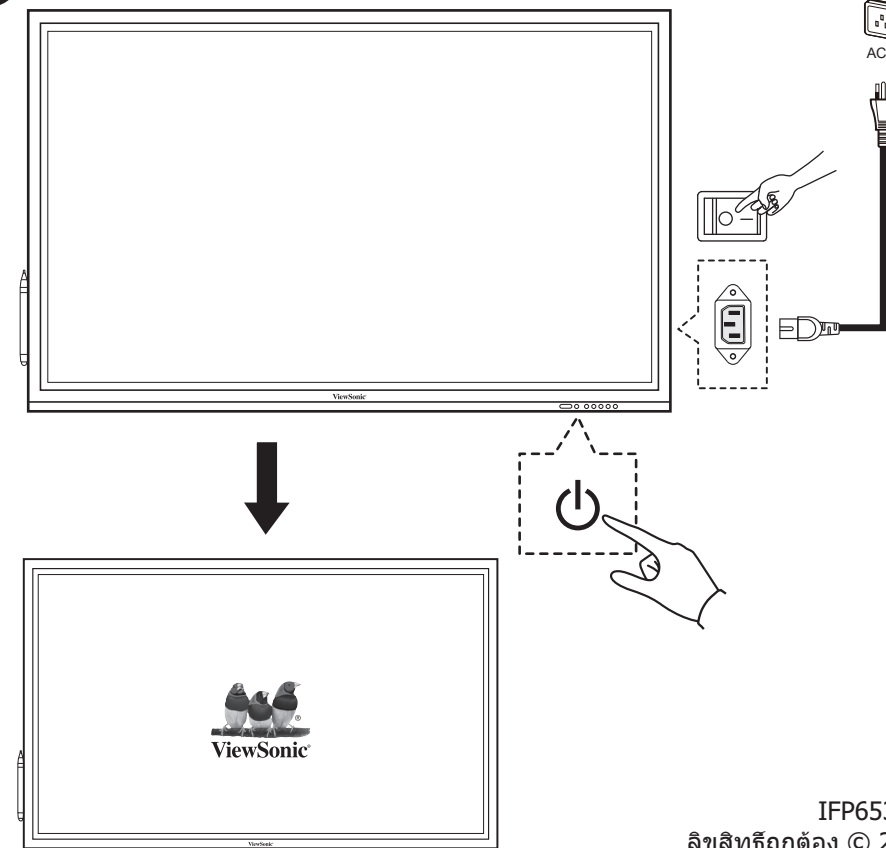


## 3 ติดตั้งภาดปากกา

มุมมองด้านหลัง



## 4 เริ่มใช้งาน



## 5 อุปกรณ์เสริมซื้อเพิ่ม



รถเข็นเคลื่อนที่ - VB-STND-001



ViewSonic OPS PC โมดูล - VPC12 ซีรีส์



สำหรับข้อมูลเพิ่มเติม  
ยินดีต้อนรับผู้สนับสนุน  
ออนไลน์ของ ViewSonic



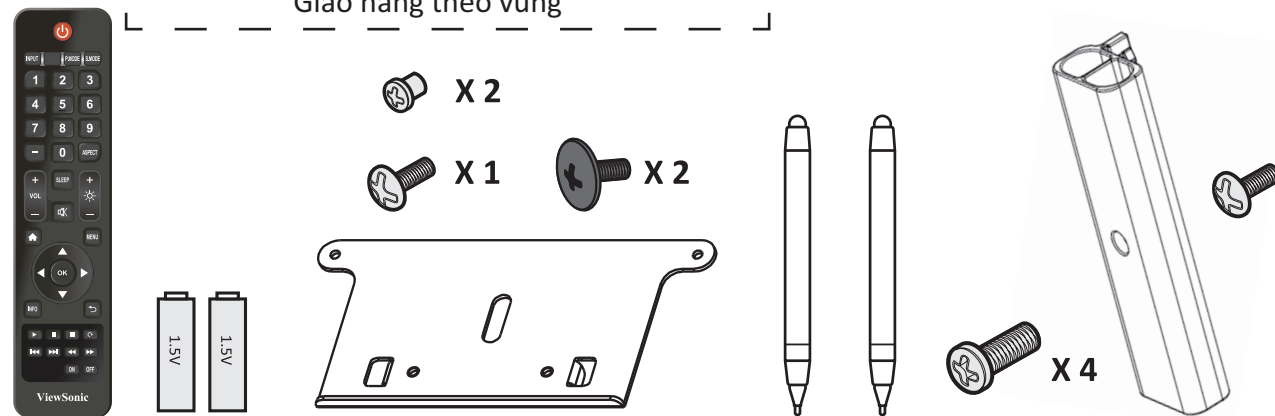
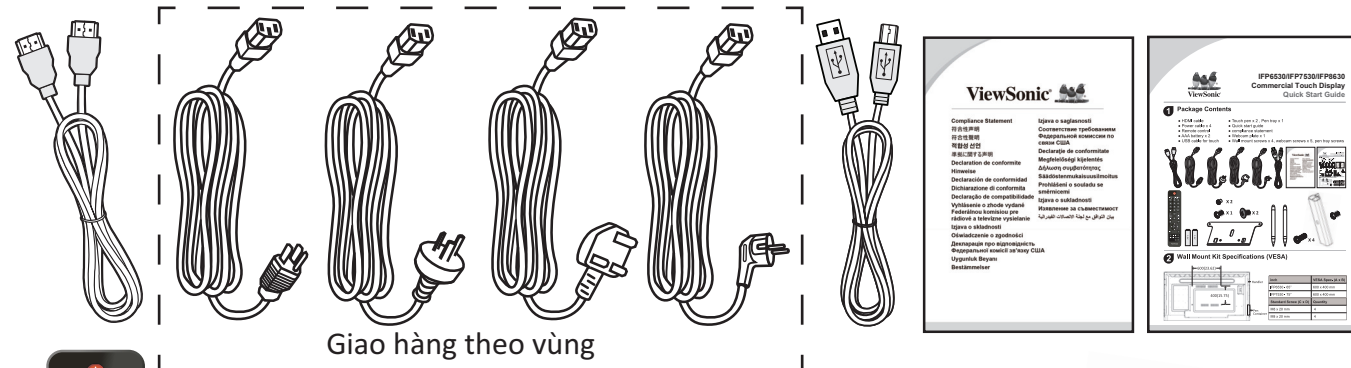
# IFP6530/IFP7530/IFP8630

## Màn hình cảm ứng thương mại

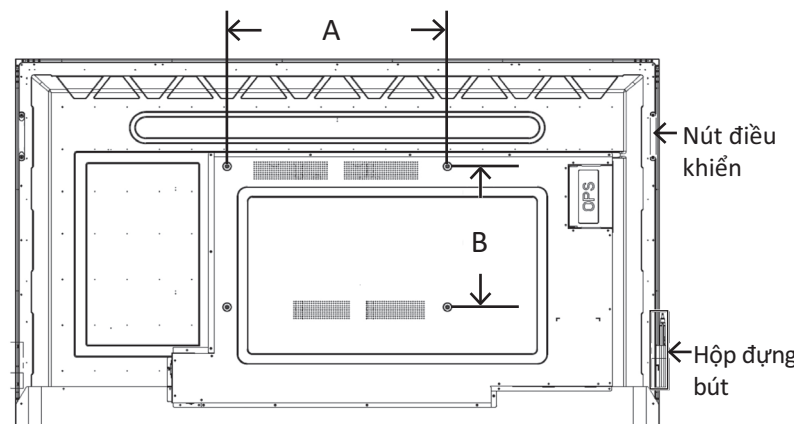
### Hướng dẫn khởi động nhanh

### 1 Phụ kiện đóng gói

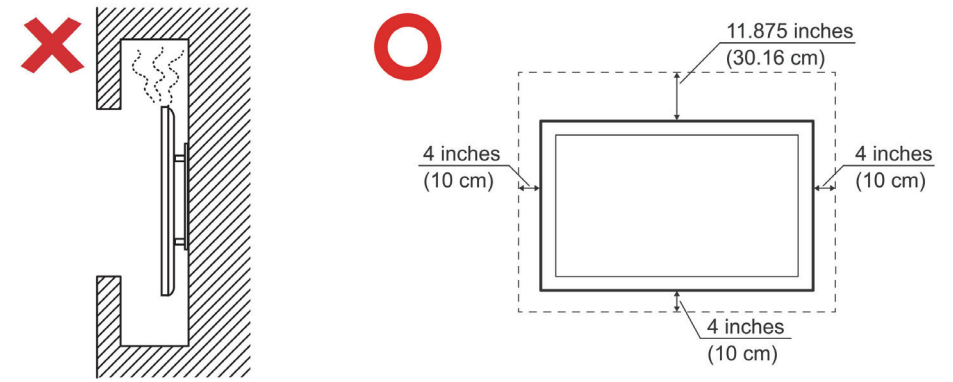
- Cáp HDMI
- 4 cáp nguồn
- Điều khiển từ xa
- 2 viên pin AAA
- Cáp USB dùng cho cảm ứng
- 2 bút cảm ứng, 1 khay đựng bút
- Hướng dẫn khởi động nhanh
- Tuyên bố tuân thủ
- 1 tấm đỡ webcam
- 4 vít giá treo tường, 5 vít webcam, các vít khay đựng bút



### 2 Thông số kỹ thuật bộ giá treo tường (VESA)

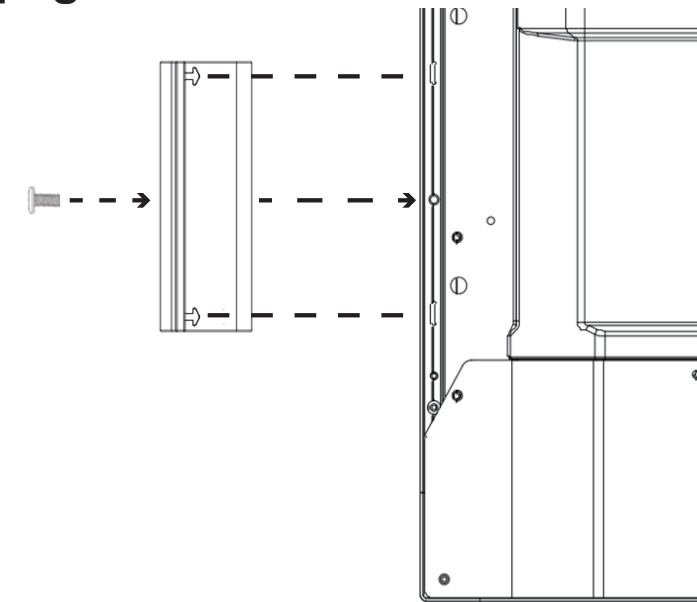


inch	Thông số kỹ thuật chuẩn VESA (A x B)
IFP6530 - 65"	600 x 400 mm
IFP7530 - 75"	600 x 400 mm
IFP8630 - 86"	700 x 400 mm
Vít tiêu chuẩn	Số lượng
M8 x 20 mm	4

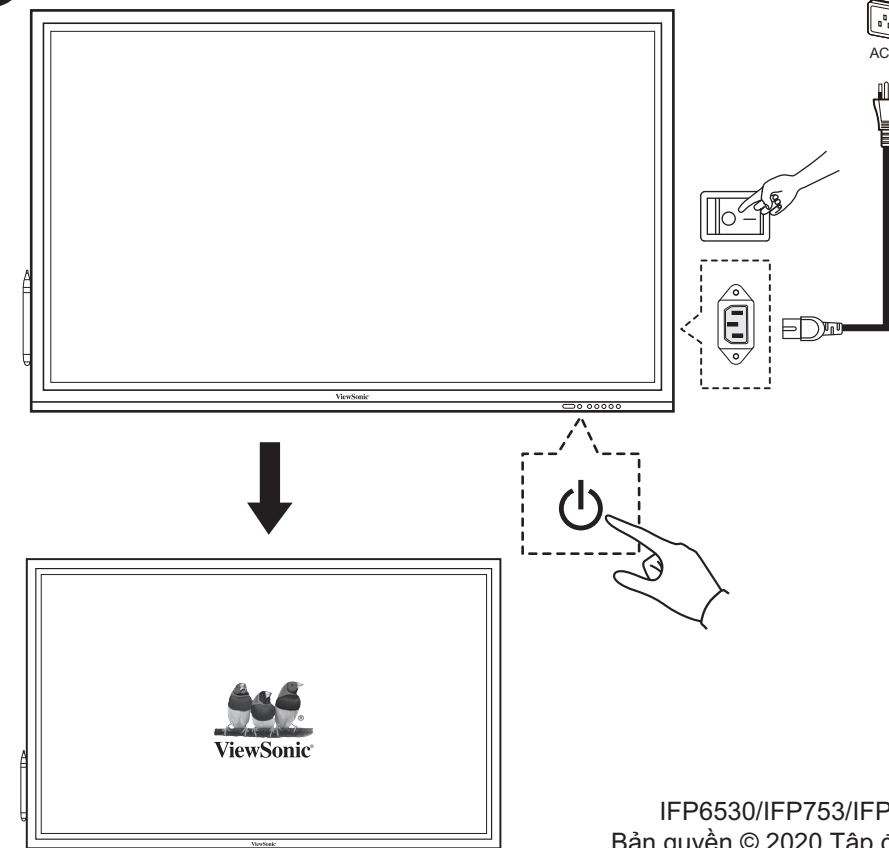


### 3 Lắp khay đựng bút

Xem mặt sau



### 4 Bắt đầu sử dụng



### 5 Phụ kiện tùy chọn



Xe đẩy di động – VB-STND-001



Môđun PC ViewSonic OPS – Dòng VPC12



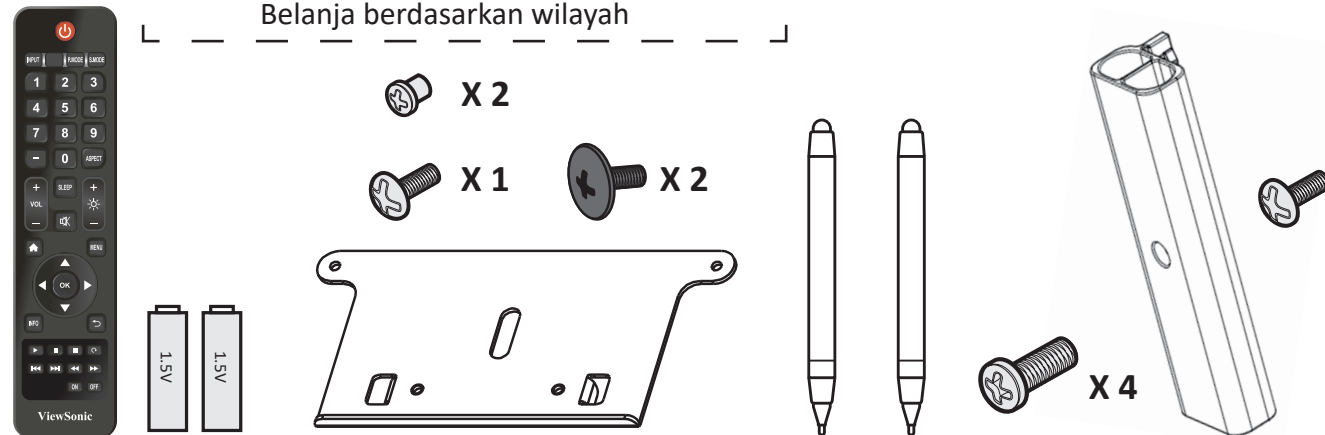
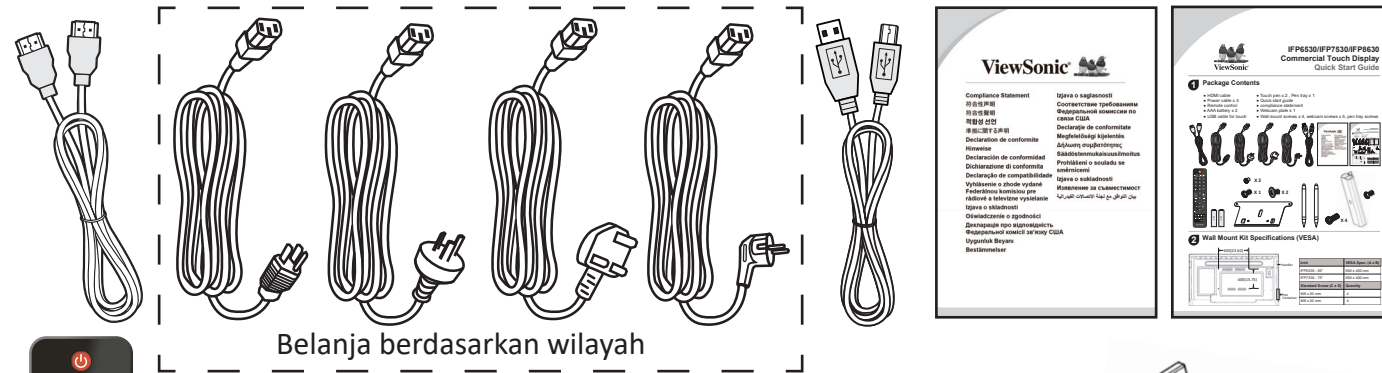
Xin mời truy cập Trung tâm Hỗ trợ Trực tuyến của ViewSonic để biết thêm thông tin



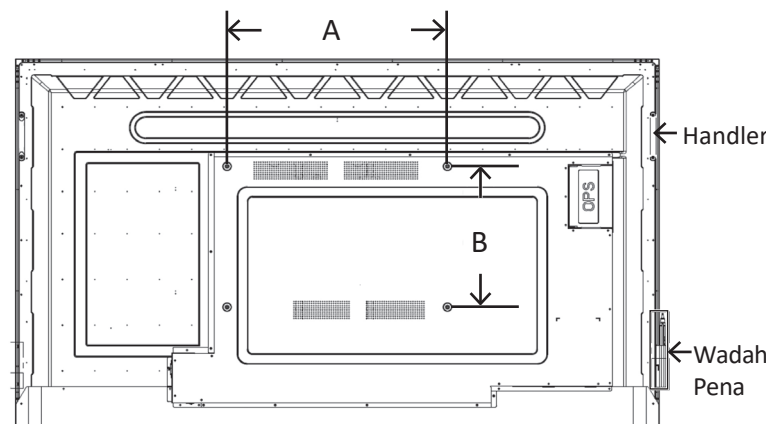
# IFP6530/IFP7530/IFP8630 Layar Sentuh Komersial Panduan Ringkas

## 1 Isi Kemasan

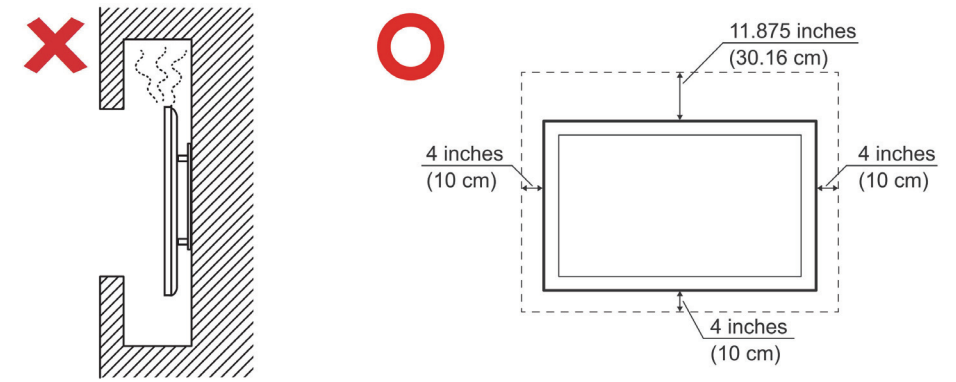
- Kabel HDMI
- Kabel daya
- Remote control
- Baterai AAA x 2
- Kabel USB untuk input sentuh
- Pena sentuh x 2, Tempat pena x 1
- Panduan ringkas
- informasi kepatuhan
- Pelat webcam x 1
- Sekrup Penyangga di dinding x 4, sekrup webcam x 5, sekrup tempat pena



## 2 Spesifikasi Kit Penyangga di Dinding (VESA)

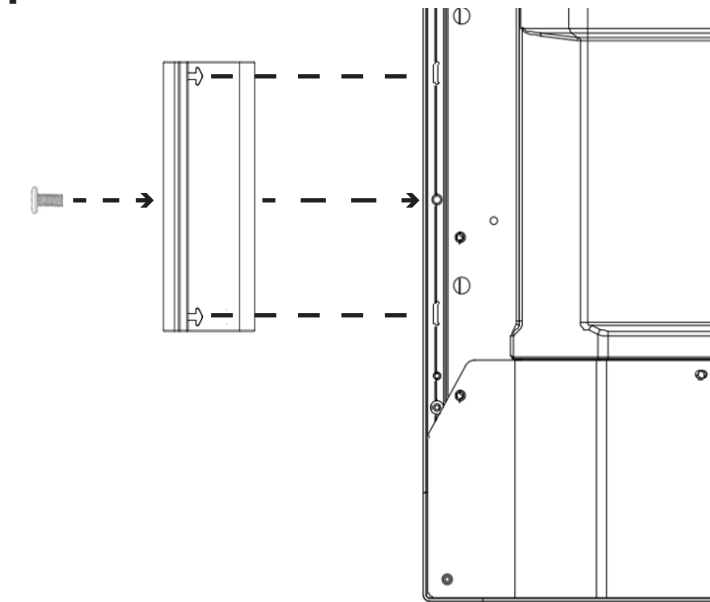


inci	Spesifikasi VESA (A x B)
IFP6530 - 65"	600 x 400 mm
IFP7530 - 75"	600 x 400 mm
IFP8630 - 86"	700 x 400 mm
<b>Sekrup Standar</b>	<b>Jumlah</b>
M8 x 20 mm	4

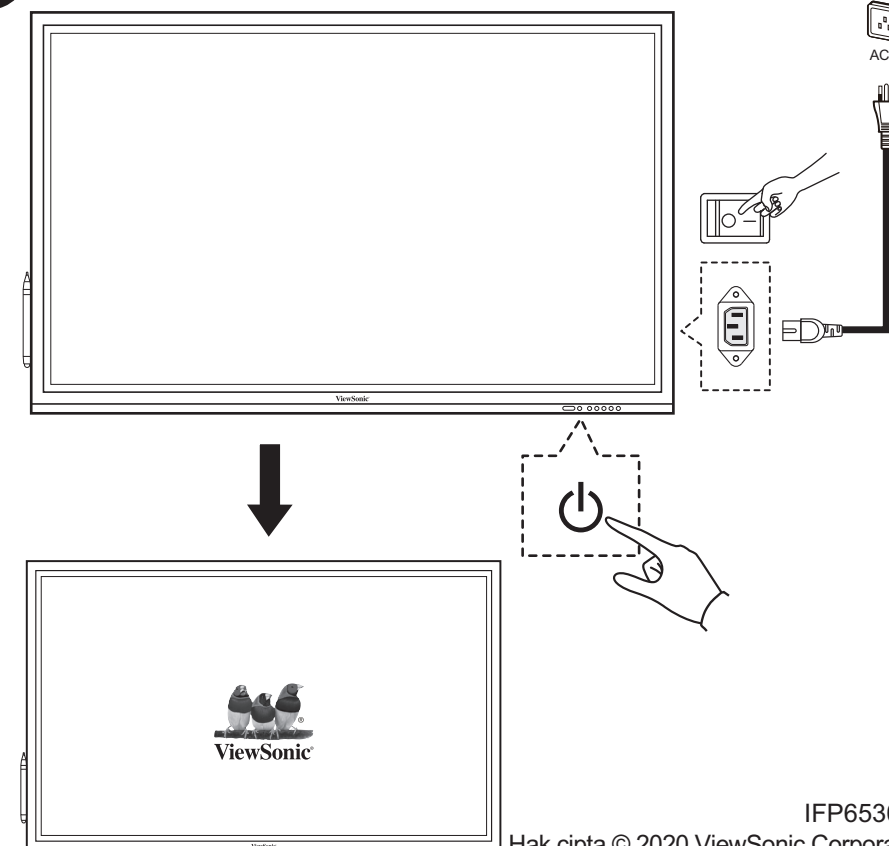


## 3 Pasang Tempat pena

Tampilan belakang



## 4 Mulai gunakan



## 5 Aksesoris opsional



Kereta Troli Bergerak – VB-STND-001

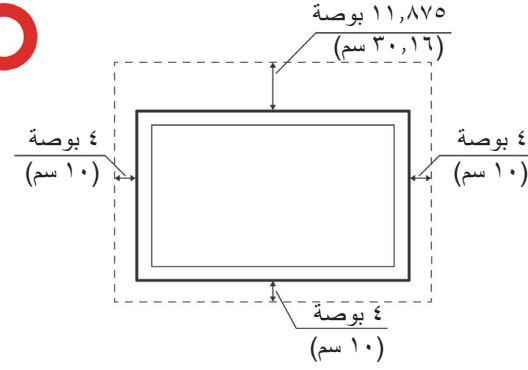
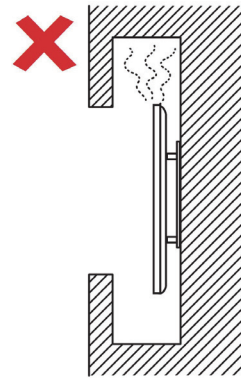


Modul PC OPS ViewSonic – VPC12 series



Kunjungi Pusat Dukungan Online ViewSonic untuk informasi lebih lanjut



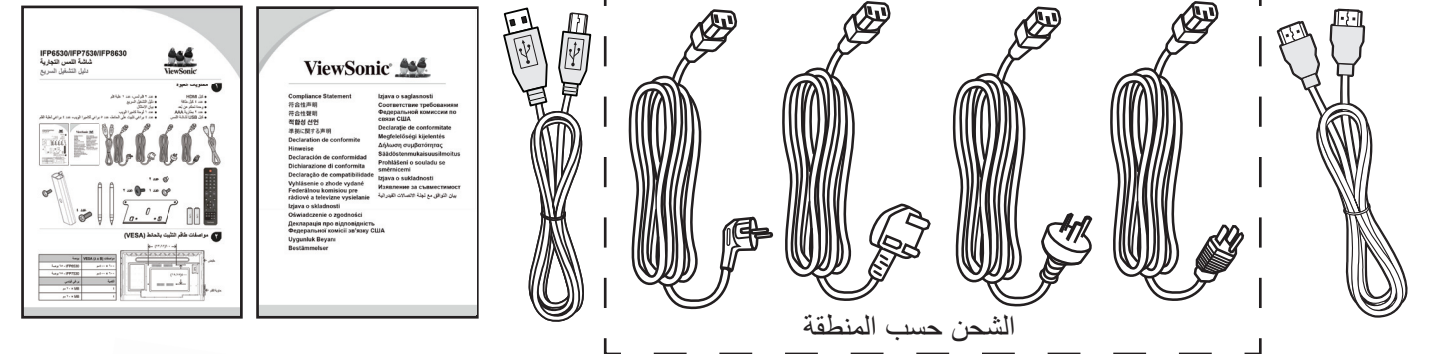


## IFP6530/IFP7530 شاشة اللمس التجارية دليل التشغيل السريع



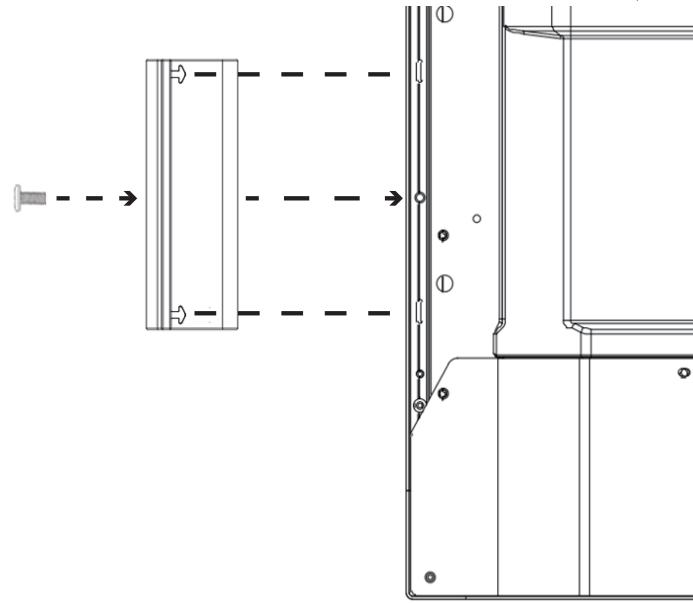
### ١ محتويات العبوة

- عدد ٢ قلم لمس، عدد ١ عبوة قلم
- دليل التشغيل السريع
- بيان الامتثال
- عدد ١ لوحة كاميرا الويب، عدد ٤ براغي تثبيت على الحائط، عدد ٥ براغي لكاميرا الويب، عدد ٤ براغي لعبوة القلم
- كبل HDMI
- عدد ٤ كبل طاقة
- وحدة تحكم عن بُعد
- عدد ٢ بطارية AAA
- كبل USB لشاشة اللمس



### ٣ تركيب عبوة القلم

المنظر الخلفي



### ٥ ملحق اختياري



عربة متنقلة لحمل الشاشة -  
VB-STND-001



وحدة جهاز الكمبيوتر ViewSonic OPS  
سلسلة VPC12

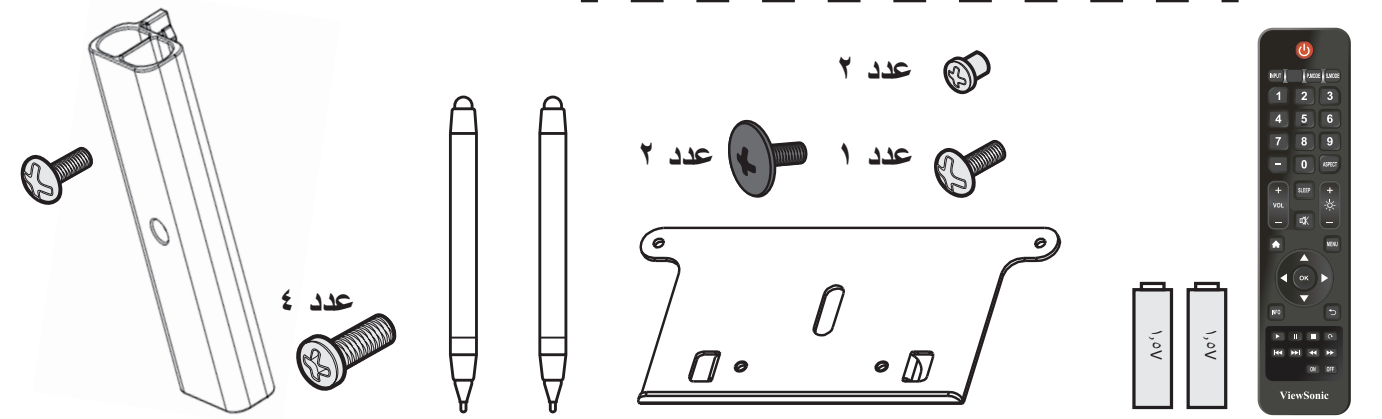
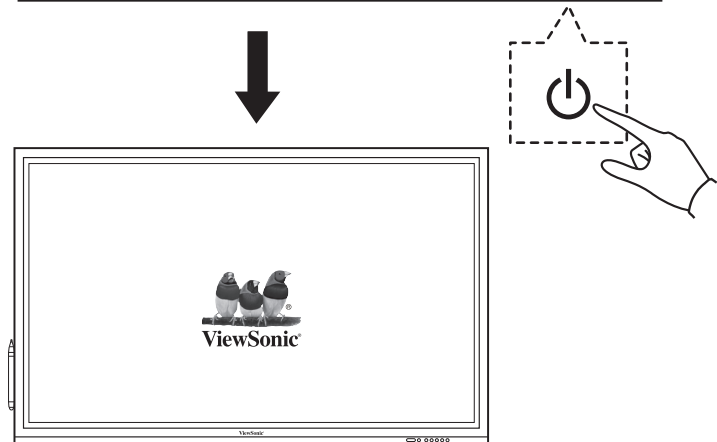
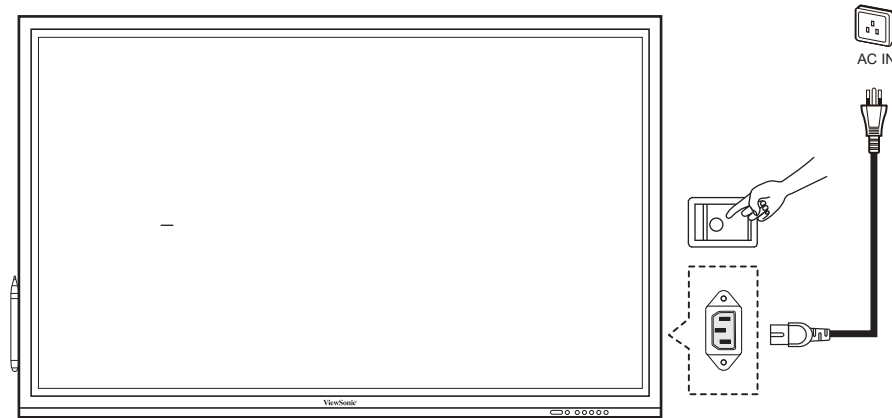


مرحبًا بكم في زيارة مركز دعم ViewSonic  
عبر الإنترنت للحصول على مزيد من المعلومات

IFP6530/IFP7530/IFP8630\_QS-  
G\_Rev. 1b 20191219

© حقوق الطبع والنشر لعام ٢٠٢٠ محفوظة لشركة  
ViewSonic، جميع الحقوق محفوظة.

### ٤ بدء الاستخدام



### ٢ مواصفات طاقم التثبيت بالحائط (VESA)

مواصفات VESA (A x B)	بوصة	الكمية
٤٠٠ x ٦٠٠ مم	IFP6530 - ٦٥ بوصة	٤
٤٠٠ x ٦٠٠ مم	IFP7530 - ٧٥ بوصة	٤
برغي قياسي		
٢٠ x M8 مم		٤
٢٠ x M8 مم		٤

