

ViewSonic®



VX3203S
Scherm
Gebruikshandleiding

Modelnummer: VS16131

Bedankt dat u ViewSonic hebt gekozen

ViewSonic, dat ruim 25 jaar wereldleider is op het gebied van visuele oplossingen, richt zich op het overtreffen van de verwachtingen op het gebied van technologische evolutie, innovatie en eenvoud. Bij ViewSonic geloven we dat onze producten een positief effect op de wereld kunnen hebben en hebben we er alle vertrouwen in dat het door u gekozen product van ViewSonic u goed zal dienen.

Nogmaals bedankt voor uw keuze voor ViewSonic!



Nalevingsinformatie

OPMERKING: In dit hoofdstuk worden alle eisen voor verbindingen en verklaringen met betrekking tot reguleringen genoemd. Bevestigde overeenkomstige toepassingen verwijzen naar naamplaatjes en de betreffende markeringen op de eenheid.

FCC Compliantieverklaring

Dit apparaat voldoet aan Deel 15 van de FCC-voorschriften. Het gebruik is onderhevig aan de volgende twee voorwaarden: (1) dit apparaat mag geen schadelijke storingen veroorzaken en (2) dit apparaat moet elke storing aanvaarden, met inbegrip van storingen die een ongewenste werking kunnen veroorzaken.

Dit apparaat werd getest en voldoet aan de beperkingen voor een klasse B digitaal apparaat, conform deel 15 van de FCC-voorschriften. Deze beperkingen zijn ontwikkeld om een redelijke beveiliging te bieden tegen schadelijke storingen in een residentiële installatie. Deze apparatuur genereert, gebruikt en straalt radiofrequentie-energie uit die, indien niet geïnstalleerd en gebruikt in overeenstemming met de instructies, schadelijke storingen kan veroorzaken aan radiocommunicaties. Er is echter geen garantie dat er geen storing zal optreden in een particuliere installatie. Als dit apparaat toch schadelijke storingen veroorzaakt in de radio- of televisieontvangst, wat kan worden vastgesteld door het apparaat uit en in te schakelen, wordt de gebruiker aangemoedigd te proberen de storing op te lossen met een of meer van de volgende maatregelen:

- Wijzig de richting van de ontvangstantenne of verplaats de antenne.
- Vergroot de afstand tussen de apparatuur en de ontvanger.
- Sluit het apparaat aan op een stopcontact op een ander circuit dan dat waarop de ontvanger is aangesloten.
- Raadpleeg de leverancier of een ervaren radio/tv-technicus voor hulp.

Waarschuwing: Alle wijzigingen of aanpassingen die niet uitdrukkelijk zijn goedgekeurd door de partij die verantwoordelijk is voor de naleving, kunnen de bevoegdheid van de gebruiker om het apparaat te bedienen nietig verklaren.

Verklaring voor Canadese bedrijven

CAN ICES-3 (B)/NMB-3(B)

CE-verklaring van conformiteit voor Europese landen

CE Het apparaat voldoet aan de EMC-richtlijn 2004/108/EC en de Laagspanningsrichtlijn 2006/95/EC.

De volgende informatie is uitsluitend voor EU-lidstaten:

De markering aan de rechterzijde is in overeenstemming met de richtlijn 2012/19/EU (WEEE) voor Afval van elektrische en elektronische apparatuur. De markering geeft aan dat het VERBODEN is de apparatuur als ongesorteerd gemeentelijk afval te verwijderen, maar dat er moet worden gebruik gemaakt van de teruggave- en inzamelsystemen in overeenstemming met de lokale wetgeving.



TCO-informatie

Congratulations!

This product is TCO Certified – for Sustainable IT



TCO Certified is an international third party sustainability certification for IT products. TCO Certified ensures that the manufacture, use and recycling of IT products reflect environmental, social and economic responsibility. Every TCO Certified product model is verified by an accredited independent test laboratory.

This product has been verified to meet all the criteria in TCO Certified, including:

Corporate Social Responsibility

Socially responsible production - working conditions and labor law in manufacturing country

Energy Efficiency

Energy efficiency of product and power supply. Energy Star compliant, where applicable.

Environmental Management System

Manufacturer must be certified according to either ISO 14001 or EMAS.

Minimization of Hazardous Substances

Limits on cadmium, mercury, lead & hexavalent chromium including requirements for mercury-free products, halogenated substances and hazardous flame retardants.

Design for Recycling

Coding of plastics for easy recycling. Limit on the number of different plastics used.

Product Lifetime, Product Take Back

Minimum one-year product warranty. Minimum three-year availability of spare parts. Product take-back.

Packaging

Limits on hazardous substances in product packaging. Packaging prepared for recycling

Ergonomic, User-centered design

Visual ergonomics in products with a display. Adjustability for user comfort (displays, headsets)
Acoustic performance – protection against sound spikes (headsets) and fan noise (projectors, computers)
Ergonomically designed keyboard (notebooks)

Electrical Safety, minimal electro-magnetic Emissions

Third Party Testing

All certified product models have been tested in an independent, accredited laboratory.

A detailed criteria set is available for download at www.tcodevelopment.com, where you can also find a searchable database of all TCO Certified IT products.

TCO Development, the organization behind TCO Certified, has been an international driver in the field of Sustainable IT for 20 years. Criteria in TCO Certified are developed in collaboration with scientists, experts, users and manufacturers. Organizations around the world rely on TCO Certified as a tool to help them reach their sustainable IT goals. We are owned by TCO, a non-profit organization representing office workers. TCO Development is headquartered in Stockholm, Sweden, with regional presence in North America and Asia.

For more information, please visit
www.tcodevelopment.com

Verklaring van RoHS2-naleving

Dit product werd ontworpen en geproduceerd in overeenstemming met Richtlijn 2011/65/EU van het Europese parlement en de Raad voor de beperking van het gebruik van bepaalde gevaarlijke bestanddelen in elektrische en elektronische apparatuur (RoHS2-richtlijn) en wordt verondersteld te voldoen aan de maximale concentratiewaarden die door het Europese Comité voor technische aanpassingen (TAC) zijn vastgesteld, zoals hieronder weergegeven:

Bestanddeel	Aanbevolen maximale concentratie	Huidige concentratie
Lood (Pb)	0,1%	< 0,1%
Kwik (Hg)	0,1%	< 0,1%
Cadmium (Cd)	0,01%	< 0,01%
Zeswaardig chroom (Cr ⁶⁺)	0,1%	< 0,1%
Polybroombifenylen (PBB)	0,1%	< 0,1%
Polybroomdifenylethers (PBDE)	0,1%	< 0,1%

Bepaalde bestanddelen van producten, zoals hierboven vermeld, zijn vrijgesteld onder de Annex III van de RoHS2-richtlijnen zoals hieronder omschreven:


Voorbeelden van vrijgestelde elementen zijn:

1. Kwik in TL-lampen met koude kathode en TL-lampen met externe elektrode (CCFL en EEFL) voor speciale doeleinden, waarbij (per lamp) niet wordt overschreden:
 - (1) Korte lengte (≤ 500 mm): maximaal 3,5 mg per lamp.
 - (2) Gemiddelde lengte (> 500 mm en ≤ 1.500 mm): maximaal 5 mg per lamp.
 - (3) Grote lengte (> 1.500 mm): maximaal 13 mg per lamp.
2. Lood in glas van kathodestraalbuizen.
3. Lood in glas van TL-buizen niet meer dan 0,2 % van het gewicht.
4. Lead als alliage-element in aluminium maximaal 0,4% lood van het gewicht.
5. Koperlegering met maximaal 4 % lood van het gewicht.
6. Lood in soldeerapparaten met hoge smelttemperatuur (d.w.z. op lood gebaseerde legeringen die voor 85% of meer van het gewicht lood bevatten).
7. Elektrische en elektronische componenten welke lood bevatten in glas of keramiek anders dan diëlektrisch keramiek in condensatoren, zoals piëzo-elektronische apparatuur, of in een matrix-mengsel van glas of keramiek.

Waarschuwingen

1. Lees deze instructies volledig door voordat u dit apparaat gebruikt.
2. Bewaar deze instructies op een veilige plaats.
3. Let op alle waarschuwingen en volg alle aanwijzingen.
4. Ga ten minste op 45 cm van het scherm zitten.
5. Behandel het scherm altijd voorzichtig als u het verplaatst.
6. Verwijder nooit het deksel achteraan. Dit scherm bevat onderdelen onder hoogspanning. U kunt ernstige letsels oplopen als u ze aanraakt.
7. Gebruik dit apparaat niet in de buurt van water. Waarschuwing: stel dit apparaat niet bloot aan regen of vocht om het risico op brand of elektrische schokken te vermijden.
8. Stel het scherm niet bloot aan rechtstreeks zonlicht of een andere warmtebron. Draai het scherm weg van rechtstreeks zonlicht om spiegelingen te voorkomen.
9. Reinig met een zachte, droge doek. Raadpleeg "Het scherm schoonmaken" in deze handleiding voor meer informatie als er een grondigere reiniging vereist is.
10. Raak het scherm niet aan. Huidvet is moeilijk te verwijderen.
11. Wrijf niet over het scherm en oefen geen druk uit omdat dit het scherm blijvend kan beschadigen.
12. Blokkeer de ventilatieopeningen niet. Installeer het apparaat in overeenstemming met de instructies van de fabrikant.
13. Plaats het apparaat niet in de buurt van warmtebronnen zoals radiatoren, verwarmingsroosters of andere apparaten (inclusief versterkers) die warmte afgeven.
14. Plaats het scherm in een goed geventileerde omgeving. Plaats niets op het scherm dat de warmteafgifte tegenhoudt.
15. Plaats geen zware voorwerpen op het scherm, de videokabel of het netsnoer.
16. Bij het optreden van rook, abnormale geluiden of een vreemde geur moet u het scherm direct uitschakelen en de verkoper of ViewSonic bellen. Het is gevaarlijk om het scherm te blijven gebruiken.
17. Probeer nooit de veiligheidsvoorzieningen van de gepolariseerde of geaarde stekker te omzeilen. Een gepolariseerde stekker bevat twee pennen waarbij de ene pen iets breder is dan de andere. Een aardlekstekker bevat twee pennen en een aardklem. De brede pen van de gepolariseerde stekker en de aardklem van de aardlekstekker zijn bedoeld voor uw veiligheid. Als een stekker niet in het stopcontact past, kunt u het beste een elektricien raadplegen voor het vervangen van het stopcontact.

(Vervolg op volgende pagina)

18. Plaats de voedingskabel en de stekker zo, dat er niet kan worden getrapt of dat ze niet gekneld raken en bescherm het punt waar de kabel uit het apparaat komt. Zorg dat het stopcontact zich dicht bij het apparaat bevindt zodat het gemakkelijk toegankelijk is.
19. Gebruik alleen hulpstukken/accessoires die door de fabrikant zijn opgegeven.
20. Gebruik het toestel alleen met een karretje, standaard, statief, steun of tafel die door de fabrikant is opgegeven of die bij het toestel wordt verkocht. Wees voorzichtig wanneer u een karretje gebruikt om het apparaat te verplaatsen om te voorkomen dat het toestel of het karretje kantelt en eventueel tot verwondingen leidt. 
21. Trek de stekker uit het stopcontact als u het apparaat gedurende lange tijd niet zult gebruiken.
22. Laat onderhoud en reparaties over aan een gekwalificeerde monteur. Reparatie is vereist is wanneer het apparaat op enige wijze werd beschadigd, zoals in de volgende gevallen: als de voedingskabel of stekker beschadigd is, als er vloeistof wordt gemorst of objecten op het apparaat zijn gevallen, als het apparaat aan regen of vocht is blootgesteld of als het apparaat niet normaal werkt of als u het hebt laten vallen.

Inhoudsopgave

Nalevingsinformatie

FCC Compliantieverklaring.....	i
Verklaring voor Canadese bedrijven	i
CE-verklaring van conformiteit voor Europese landen	ii
TCO-informatie	iii
Verklaring van RoHS2-naleving	iv
Waarschuwingen	v

Copyright-informatie

Productregistratie	2
Voor Uw Dossier.....	2

Aan de slag

Inhoud verpakking	3
Snelle installatie.....	4
Wandmontage (optioneel)	5

Gebruik van het scherm

De timingmodus instellen	6
OSD- en voedingsvergrendelingsinstellingen.....	6
Het beeld op het scherm aanpassen.....	7
Hoofdmenubedieningselementen.....	8
Uitleg van het hoofdmenu.....	8
Energiebeheer	9

Overige informatie

Specificaties	10
Het scherm schoonmaken.....	11
Problemen Oplossen	12
Klantenondersteuning.....	13
Beperkte Garantie	14

Copyright-informatie

Copyright © ViewSonic Corporation, 2015. Alle rechten voorbehouden.

Macintosh en Power Macintosh zijn gedeponeerde handelsmerken van Apple Inc. Microsoft, Windows, en het Windows-logo zijn gedeponeerde handelsmerken van Microsoft Corporation in de Verenigde Staten en andere landen.

ViewSonic en het logo met de drie vogels zijn gedeponeerde handelsmerken van ViewSonic Corporation.

VESA is een gedeponeerd handelsmerk van de Video Electronics Standards Association. DPMS, DisplayPort, en DDC zijn handelsmerken van VESA.

ENERGY STAR® is een gedeponeerde handelsmerk van het Amerikaanse EPA (Environmental Protection Agency). Als partner van ENERGY STAR® heeft ViewSonic Corporation vastgesteld dat dit product voldoet aan de richtlijnen van ENERGY STAR® met betrekking tot efficiënt energiebeheer.

Disclaimer: ViewSonic Corporation zal niet aansprakelijk zijn voor technische of publicatiefouten of -weglatingen in dit document, noch voor incidentele of gevolgschade die voortvloeit uit de levering van dit materiaal of uit de prestaties of het gebruik van dit product.

Met het oog op een voortdurende productverbetering, behoudt ViewSonic Corporation zich het recht voor de productspecificaties te wijzigen zonder kennisgeving. De informatie in dit document kan wijzigen zonder kennisgeving. Geen enkel deel van dit document mag worden gekopieerd, gereproduceerd of verzonden via enig middel of voor elk doel, zonder de voorafgaande schriftelijke toestemming van ViewSonic Corporation.

Productregistratie

Om te voldoen aan mogelijke toekomstige producteisen en voor het ontvangen van aanvullende productinformatie als deze beschikbaar komt, moet u het onderdeel voor uw gebied op de website van ViewSonic bezoeken om uw product online te registreren.

Door uw product te registreren, bent u voorbereid voor een mogelijke behoefte aan klantondersteuning in de toekomst.

Druk deze handleiding af en vul de informatie in het deel "Voor uw records" in.

Het serienummer van het scherm staat op de achterkant. Zie voor extra informatie de sectie "Klantondersteuning" in deze handleiding.

Voor Uw Dossier

Productnaam:	VX3203S ViewSonic Widescreen Display
Modelnummer:	VS16131
Documentnummer:	VX3203S_UG_DUT Rev. 1A 01-22-15
Serienummer:	_____
Aankoopdatum:	_____

Op de juiste wijze verwijderen van het product is noodzakelijk aan het einde van het productleven

ViewSonic respecteert het milieu en richt zich op groen werken en leven.

Dank u dat u deel uitmaakt van een slimmere en groener computing-inspanning.

Bezoek de website van ViewSonic als u hier meer over wilt weten.

VS & Canada: <http://www.viewsonic.com/company/green/recycle-program/>

Europa: <http://www.viewsoniceurope.com/uk/support/recycling-information/>

Taiwan: <http://recycle.epa.gov.tw/recycle/index2.aspx>

Aan de slag

Dank u voor uw aankoop van een monitor van ViewSonic®. Bij ViewSonic is het leveren van de meest fantastische visuele ervaring ons doel.

Inhoud verpakking

De verpakking bevat:

- Scherm
- Voedingskabel
- Videokabel
- Snelstartgids

BELANGRIJK:

- Het woord "Windows" in deze handleiding verwijst naar het besturingssysteem Microsoft Windows.
- Bezoek de afdeling "Download" van de productpagina voor de monitor op de website van ViewSonic om de stuurprogramma's voor uw monitor te downloaden.
- Vergeet niet om uw ViewSonic-monitor te registreren! Meld u aan bij de website van ViewSonic in uw gebied en klik op de tab "Support" op de hoofdpagina.
- Bewaar de oorspronkelijke doos en alle verpakkingsmaterialen voor eventuele verzending.

Snelle installatie

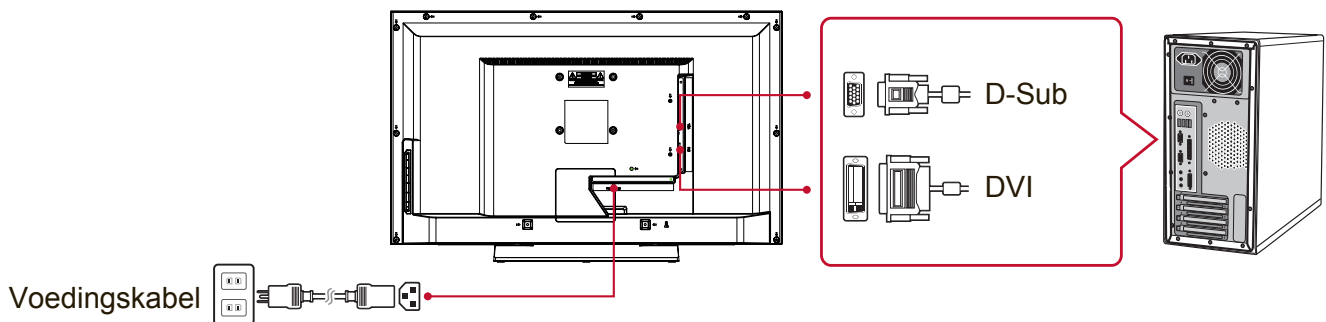
1. Sluit de videokabel aan

- Zorg er voor dat zowel de monitor als de computer zijn uitgeschakeld.
- Verwijder, indien nodig, de deksels van het achterpaneel.
- Sluit de videokabel van de monitor aan op de computer.

Macintosh-gebruikers: Modellen die ouder zijn dan de G3 vereisen een Macintosh-adapter. Sluit de adapter aan op de computer en stop de videokabel in de adapter.

Neem contact op met de klantenondersteuning van ViewSonic om een ViewSonic® Macintosh-adapter te bestellen.

2. Sluit de voedingskabel aan (en indien nodig de wisselstroom-/gelijkstroomadapter)



3. Schakel het scherm en de computer in.

Schakel eerst het scherm in en daarna de computer. Deze volgorde (eerst scherm, dan computer) is belangrijk.

OPMERKING: Windows-gebruikers kunnen een bericht zien verschijnen met de vraag of ze het INF-bestand willen installeren. Ga om het bestand te downloaden naar het gedeelte "Download" van de productpagina voor de monitor op de website van ViewSonic.

4. Windows-gebruikers: stel de timingmodus in (voorbeeld: 1024 x 768)

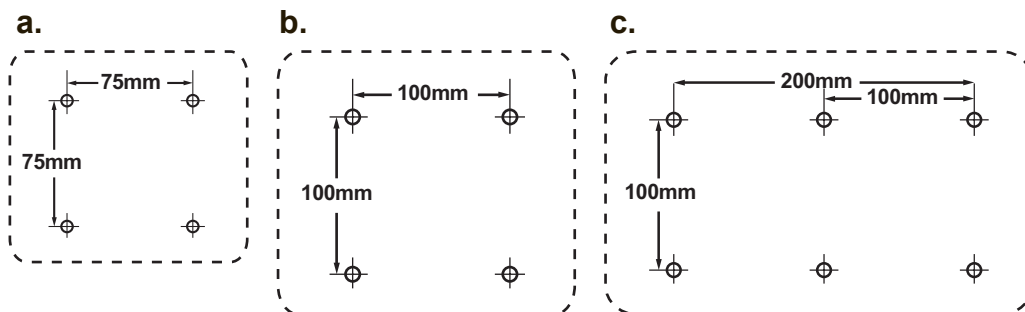
Raadpleeg de gebruikershandleiding van de grafische kaart voor instructies over het wijzigen van de resolutie en de vernieuwingsfrequentie.

5. De installatie is voltooid. Veel plezier met uw nieuwe ViewSonic-scherm!

Wandmontage (optioneel)

OPMERKING: Alleen voor gebruik met UL-gecertificeerde muurmontagebeugel. Voor het bestellen van een wandmontagekit of een hoogtaafstelvoet, dient u contact op te nemen met ViewSonic® met uw lokale leverancier. Raadpleeg de instructies die bij de basismontagekit zijn geleverd. Ga als volgt te werk om uw scherm te veranderen van een bureaumodel naar een wandmodel:

1. Controleer of de voedingsknop is uitgeschakeld en koppel vervolgens de voedingskabel los.
2. Leg het scherm met de voorkant naar beneden op een deken.
3. Verwijder de monitorvoet. (Mogelijk moet u schroeven verwijderen.)
4. Zoek een van de volgende VESA-montage-interfaces (a,b,c) achterop het scherm (zie de pagina "Specificaties" voor de montage-interface van uw scherm). Monteer de beugel van de VESA-wandmontageset met schroeven van de juiste lengte.



5. Bevestig het scherm tegen de muur volgens de aanwijzingen in de kit voor wandmontage.

Gebruik van het scherm

De timingmodus instellen

Het instellen van de timingmodus is belangrijk voor het maximaliseren van de kwaliteit van het beeld op het scherm en het minimaliseren van de belasting voor de ogen. De **timingmodus** bestaat uit de **resolutie** (bijv. 1024 x 768) en de **vernieuwingsfrequentie** (of verticale frequentie, bijv. 60 Hz). Na het instellen van de timingmodus, kunt u de OSD-bedieningselementen gebruiken om het beeld op het scherm aan te passen.

Gebruik voor een optimale beeldkwaliteit de aanbevolen timingmodus voor uw scherm als weergegeven op de pagina "Specificaties".

De timingmodus instellen:

- **De resolutie instellen:** Open "Vormgeving en persoonlijke instellingen" in het Configuratiescherm via het startmenu en stel de resolutie in.
- **De vernieuwingsfrequentie instellen:** Raadpleeg de gebruikershandleiding van uw grafische kaart voor instructies.



BELANGRIJK: Zorg er voor dat de grafische kaart is ingesteld op een verticale vernieuwingsfrequentie van 60 Hz, de aanbevolen instelling voor de meeste schermen. Een instelling voor een niet-ondersteunde modus kan de oorzaak zijn dat geen beeld verschijnt en dat het bericht "Buiten bereik" op het scherm verschijnt.

OSD- en voedingsvergrendelingsinstellingen

- **OSD-vergrendeling:** Houd [1] en de pijl omhoog ▲ gedurende 10 seconden ingedrukt. Als een andere knop wordt ingedrukt, verschijnt gedurende 3 seconden het bericht **OSD Locked (OSD vergrendeld)**.
- **OSD-ontgrendeling:** Houd [1] en de pijl omhoog ▲ opnieuw gedurende 10 seconden ingedrukt.
- **Voedingsknopvergrendeling:** Houd [1] en de pijl omlaag ▼ gedurende 10 seconden ingedrukt. Als u op de voedingsknop wordt het bericht **Power Button Locked (Voedingsknop vergrendeld)** 3 seconden weergegeven. Met of zonder deze instelling: na een stroomstoring gaat uw scherm automatisch aan na herstel van de stroomtoevoer.
- **Voedingsknopontgrendeling:** Houd [1] en de pijl omlaag ▼ opnieuw gedurende 10 seconden ingedrukt.

Het beeld op het scherm aanpassen

Gebruik de knoppen op het bedieningspaneel vooraan om de OSD-bedieningselementen op het scherm weer te geven en aan te passen.

	Stand-by voeding Aan/uit Voedingslampje Blauw = AAN Geelbruin = energiebesparing
[1]	Toont het hoofdmenu of sluit het bedieningsscherm af en slaat de aanpassingen op.
[2]	Toont het bedieningsscherm voor het gemarkeerde bedieningselement. Er is ook een snelkoppeling voor het automatisch aanpassen van het beeld.
	Schuift door de menu-opties en past het weergegeven bedieningselement aan. Audio aanpassen (▼) / Contrast (▲)

Om de beeldinstelling aan te passen, gaat u als volgt te werk:

1. Druk op de knop [1] om het hoofdmenu weer te geven.

OPMERKING: Alle OSD-menu's en aanpassingsschermen verdwijnen automatisch na ongeveer 15 seconden. Dit kan worden aangepast via de instelling Time-out OSD in het instellingsmenu.

2. Om een aan te passen bedieningselement te selecteren, drukt u op ▲ of ▼ om omhoog of omlaag te schuiven in het hoofdmenu.
3. Druk op de knop [2] nadat het gewenste bedieningselement is geselecteerd.
4. Druk op knop [1] tot de OSD verdwijnt om de instellingen op te slaan en het menu te verlaten.

De volgende tips zullen u helpen uw beeldscherm te optimaliseren:

- Stel de grafische kaart van de computer in om een vereiste timing-modus te ondersteunen. (zie de pagina "Specificaties" voor de instelling die voor uw scherm wordt aanbevolen). Zie de handleiding van de grafische kaart voor instructies over "veranderen van de vernieuwingsfrequentie".
- Breng, indien nodig, kleine aanpassingen aan met H.POSITIE en V.POSITIE tot het beeld volledig zichtbaar is op het scherm. (Het zwarte kader rond de rand van het scherm moet het verlichte "actieve gebied" van het scherm nauwelijks aanraken.)

Hoofdmenubedieningselementen

Gebruik de knoppen omhoog en omlaag ▲/▼ om door de menu's te navigeren.

OPMERKING: Zie de items in het hoofdmenu van het schermmenu en zie hieronder de uitleg.

Uitleg van het hoofdmenu

NB: De onderdelen uit het hoofdmenu die hier genoemd worden, geven de volledige onderdelen in het hoofdmenu aan voor alle modellen. Zie voor de gegevens van het feitelijke hoofdmenu van uw scherm de onderdelen in het hoofdmenu van het scherm.

A Audio Adjust (Audio aanpassen)

past het volume aan, dempt het geluid, of wisselt tussen ingangen als u meer dan één bron hebt.

Auto Image Adjust (Beeld automatisch aanpassen)

kunt u de grootte van het beeld aanpassen, het beeld centreren en het videosignaal fijn afstellen om golven en vervorming uit te schakelen. Druk op de knop [2] om een scherper beeld te krijgen.

OPMERKING: De functie Beeld automatisch aanpassen werkt met de meest gebruikte videokaarten. Als deze functie op uw scherm niet werkt, verlaag dan de vernieuwssnelheid voor video tot 60 Hz en stel de resolutie in op de vooraf ingestelde waarde.

B Brightness (Helderheid)

pas het zwartniveau van de achtergrond van het schermbeeld aan.

C Color Adjust (Kleur aanpassen)

biedt verschillende kleuraanpassingsmodi, inclusief vooraf ingestelde kleurtemperaturen en een gebruikerskleurmodus waarmee u rood (R), groen (G) en blauw (B) afzonderlijk kunt aanpassen. De fabriekinstelling voor dit product is eigen.

Contrast

past het verschil aan tussen de beeldachtergrond (zwartniveau) en-voorgond (witniveau).

I Information (Informatie)

toont de timingmodus (invoer videosignaal) afkomstig van de grafische kaart in de computer, het modelnummer van het scherm, het serienummer en de URL van de website van ViewSonic®. Raadpleeg de gebruikershandleiding van uw grafische kaart voor instructies over het wijzigen van de resolutie en de vernieuwingsfrequentie (verticale frequentie).

OPMERKING: VESA 1024 x 768 @ 60Hz (aanbevolen) betekent dat de resolutie 1024 x 768 en de vernieuwingsfrequentie 60 Hertz is.

Input Select (Invoerselectie)

schakelt tussen de ingangen als op uw scherm meer dan één computer is aangesloten.

M Manual Image Adjust (Beeld handmatig aanpassen)

toont het menu Manual Image Adjust (Handmatige beeldinstelling). U kunt een aantal instellingen voor de beeldkwaliteit handmatig aanpassen.

Memory Recall (Geheugen oproepen)

herstelt de fabrieksinstellingen als het scherm werkt in een op de fabriek ingestelde timingmodus zoals opgenomen in de specificaties in deze handleiding.

Uitzondering: dit bedieningselement heeft geen invloed op de wijzigingen die zijn gemaakt met de functie Taalselectie of Voedingsvergrendeling.

S Setup Menu

Past de OSD-instellingen (On-Screen Display) aan.

Energiebeheer

Dit product gaat naar de stand Slapen/Uit en beperkt het energieverbruik als 5 minuten geen signaal is ingevoerd.

Overige informatie

Specificaties

Scherm	Type	TFT (Thin Film Transistor), Active Matrix-scherm 1920 x 1080, 0,36375 mm pixelgrootte
	Beeldschermgrootte	Metrisch: 80 cm Brits: 32" (31,5" weergeefbaar)
	Kleurfilter	RGB verticale strepen
	Glasoppervlak	Antiweerspiegeling
Ingangssignaal	Videosynchronisatie	RGB analoog (0,7/1,0 Vp-p, 75 ohm) DVI (TMDS Digital 100 ohm) Afzonderlijk synchroniseren f_h : 24-82 kHz, f_v : 50-60 Hz
Compatibiliteit	PC Macintosh ¹	Tot 1920 x 1080 Niet-geïnterlineerd Stel Macintosh in tot 1920 x 1080
Resolutie²	Aanbevolen	1920 x 1080 @ 60 Hz
	Ondersteund	1680 x 1050 @ 60 Hz 1600 x 1200 @ 60 Hz 1600 x 900 @ 60 Hz 1440 x 900 @ 60 Hz 1400 x 1050 @ 60 Hz 1280 x 1024 @ 60 Hz 1280 x 960 @ 60 Hz 1280 x 720 @ 60 Hz 1024 x 768 @ 60 Hz 800 x 600 @ 56 Hz 640 x 480 @ 60 Hz
Voeding	Spanning	100-240 VAC, 50/60 Hz (autoschakelaar)
Weergavegebied	Volledige scan	698,4 mm (H) x 392,85 mm (V) 27,49" (H) x 15,46" (V)
Gebruiksomstandigheden	Temperatuur	0 °C tot +40 °C (+32 °F to +104 °F)
	Vochtigheid	20% tot 90% (niet-condenserend)
	Hoogte	tot 3 km
Opslagvoorwaarden	Temperatuur	-20 °C tot +60 °C (-4 °F to +140 °F)
	Vochtigheid	5% tot 90% (niet-condenserend)
	Hoogte	tot 12 km
Afmetingen	Fysiek	731,2 mm (B) x 468,9 mm (H) x 186,3 mm (D) 28,8" (B) x 18,5" (H) x 7,3" (D)
Muurmontage	Afstand	100 x 100 mm
Gewicht	Fysiek	11,7 lb (5,3 kg)
Energiebesparings modi	Aan	48W (Standaard) (blauwe LED)
	Uit	<0,5W

¹ Macintosh-computers die ouder zijn dan de G3 vereisen een ViewSonic® Macintosh-adapter. Neem contact op met ViewSonic om een adapter te bestellen.

² Stel de grafische kaart van de computer niet op een hogere waarde in; dat kan het scherm blijvend beschadigen.

Het scherm schoonmaken

- CONTROLEER OF HET SCHERM IS UITGESCHAKELD.
- SPUIT OF GIET NOOIT VLOEISTOF RECHTSTREEKS OP HET SCHERM OF DE BEHUIZING.

Het scherm reinigen:

1. Veeg het scherm schoon met een propere, zachte, vezelvrije doek. Hiermee worden stof en andere deeltjes verwijderd.
2. Als het scherm nog niet schoon is, kunt u een kleine hoeveelheid glasreiniger (niet op ammoniak of alcohol gebaseerd) aanbrengen op een propere, zachte, vezelvrije doek en het scherm schoonvegen.

De behuizing reinigen:

1. Gebruik een zachte, droge doek.
2. Als de behuizing nog niet schoon is, kunt u een kleine hoeveelheid niet-schurend schoonmaakproduct (niet op ammoniak of alcohol gebaseerd) aanbrengen op een propere, zachte, vezelvrije doek en het oppervlak schoonvegen.

Aansprakelijkheid

- ViewSonic® raad het gebruik van op ammonia of alcohol gebaseerde reinigingsmiddelen voor het scherm of de behuizing af. Van sommige chemische schoonmaakmiddelen is bekend dat ze het scherm en/of de behuizing beschadigen.
- ViewSonic zal niet aansprakelijk zijn voor schade die voortvloeit uit het gebruik van op ammoniak of alcohol gebaseerde reinigingsproducten.

Problemen Oplossen

Geen stroom

- Zorg ervoor dat de voedingsknop (of schakelaar) is ingeschakeld.
- Zorg er voor dat het netsnoer stevig met het scherm is verbonden.
- Sluit een ander elektrisch apparaat (zoals een radio) aan op het stopcontact om te controleren of het stopcontact de correcte spanning levert.

De voeding is ingeschakeld maar er is geen beeld

- Zorg ervoor dat de meegeleverde videokabel goed is vastgezet op de video-uitgang achterop de computer. Als het andere einde van de videokabel niet blijvend aan het scherm is vastgezet, moet u dat alsnog doen.
- Pas de helderheid en het contrast aan.
- Als u een oudere Macintosh gebruikt dan de G3, hebt u een Macintosh-adapter nodig.

Verkeerde of abnormale kleuren

- Als er een kleur (rood, groen of blauw) ontbreekt, controleer dan of de videokabel stevig is aangesloten. Losse of gebroken pinnen in de kabelaansluiting kunnen een slechte verbinding veroorzaken.
- Verbind het scherm met een andere computer.
- Als u een oudere grafische kaart hebt, neem dan contact op met ViewSonic® om een niet-DDC-adapter aan te schaffen.

De bedieningsknoppen werken niet

- Probeer om slechts één knop tegelijk in te drukken.

Klantenondersteuning

Raadpleeg de onderstaande tabel of neem contact op met uw leverancier voor technische ondersteuning of productservice.

Opmerking: U moet het serienummer van het product opgeven.

Land/Regio	Website	Telefoon	E-mail
Nederland	www.viewsoniceurope.com	www.viewsoniceurope.com/uk/support/call-desk/	service_nl@viewsoniceurope.com

Beperkte Garantie

ViewSonic® scherm

Wat deze garantie dekt:

ViewSonic garandeert dat haar producten tijdens de garantieperiode vrij zijn van defecten in materiaal en vakmanschap bij normaal gebruik. Als een product tijdens de garantieperiode gebreken vertoont in materiaal of vakmanschap, zal ViewSonic volgens eigen voorkeur het product repareren of vervangen door een soortgelijk product. Het vervangingsproduct of de vervangingsonderdelen kunnen opgeknapte of opnieuw geproduceerde onderdelen of componenten zijn.

Hoe lang is de garantie van kracht:

Schermen van ViewSonic zijn van 1 tot 3 jaar gegarandeerd, afhankelijk van het land van aanschaf, voor alle onderdelen inclusief de lichtbron en voor alle werkzaamheden vanaf de datum van eerste aanschaf.

Wie wordt beschermd door de garantie:

deze garantie is alleen geldig voor de eerste koper-consument.

Wat deze garantie niet dekt:

1. Elk product waarop het serienummer onleesbaar is gemaakt, gewijzigd of verwijderd.
2. Schade, slijtage of storingen die voortvloeien uit:
 - a. Ongevallen, misbruik, verwaarlozing, bliksem of andere natuurrampen, onbevoegde productwijzigingen of het niet naleven van de instructies die bij het product zijn geleverd.
 - b. Elke schade aan het product dat is veroorzaakt tijdens de verzending.
 - c. Verwijdering of installatie van het product.
 - d. Externe oorzaken, zoals stroomschommelingen of -storingen.
 - e. Het gebruik van accessoires of onderdelen die niet voldoen aan de specificaties van ViewSonic.
 - f. Normale slijtage.
 - g. Elke andere oorzaak die niet verwant is met een productdefect.
3. Elk product dat een situatie vertoont die doorgaans bekend is als een "schaduwbeeld" dat resulteert wanneer gedurende lange tijd een stilstaand beeld wordt weergegeven op het product.
4. Het verwijderen, installeren en instellen van servicewijzigingen.

Service aanvragen:

1. Neem contact op met de klantendienst van ViewSonic (zie pagina Klantenondersteuning) voor informatie over het ontvangen van service onder garantie.
2. Om van de service onder garantie te genieten, wordt u gevraagd de volgende zaken te leveren: (a) het originele gedateerde aankoopbewijs, (b) uw naam, (c) uw adres, (d) een beschrijving van het probleem en (e) het serienummer van het product.
3. Neem of verzend het product franco in de originele doos naar een erkend ViewSonic-servicecentrum of ViewSonic zelf.
4. Voor extra informatie of voor de naam van een ViewSonic-servicecentrum in de buurt, moet u contact opnemen met ViewSonic.

Beperking van impliciete garanties:

Er zijn geen garanties, expliciet of impliciet, die meer bieden dan de beschrijving in dit document, met inbegrip van de impliciete garantie op verkoopbaarheid of geschiktheid voor een bepaald doel.

Uitsluiting van schade:

De aansprakelijkheid van ViewSonic is beperkt tot de kosten voor de reparatie of vervanging van het product. ViewSonic zal niet aansprakelijk zijn voor:

1. Schade aan andere eigendom die is veroorzaakt door defecten aan het product, schade veroorzaakt door storing, verlies van gebruik, tijdverlies of winstderving, verlies van zakelijke kansen, verlies van goodwill, onderbreking van zakelijke relaties of ander commercieel verlies, zelfs als ViewSonic op de hoogte werd gebracht van de mogelijkheid van dergelijke schade.
2. Elke andere schade, ongeacht om het gaat over incidentele schade, gevolgschade of andere schade.
3. Elke aanspraak ten opzicht van de klant door een andere partij.
4. Reparaties of pogingen tot reparaties door personen die niet gemachtigd zijn door ViewSonic.

Toepassing van nationale wetgeving:

Deze garantie verleent u specifieke wettelijke rechten en u kunt ook andere rechten hebben die kunnen variëren naargelang het land waarin u woont. Sommige landen staan geen beperkingen toe op impliciete garantie en/of verbieden de uitsluiting of beperking van incidentele of gevolgschade, zodat de bovenstaande beperkingen en uitsluitingen mogelijk niet van toepassing zijn op u.

Verkoop buiten de V.S.A. en Canada:

Voor garantie-informatie over en service voor ViewSonic-producten die buiten de V.S.A. en Canada zijn verkocht, kunt u contact opnemen met ViewSonic of uw lokale ViewSonic-dealer.

De garantieperiode voor dit product op het vasteland van China (Hongkong, Macao en Taiwan niet inbegrepen) valt onder de voorwaarden en bepalingen van de onderhoudsgarantiekartaar.

Gebruikers in Europa en Rusland kunnen de complete details van de geboden garantie vinden op www.viewsoniceurope.com onder Support/Warranty Information.



ViewSonic®