

# ViewSonic®



---

**VX3203S**

**Monitor**

**Uživatelská příruka**

Model číslo: VS16131

## **Děkujeme Vám za výběr značky ViewSonic**

Společnost ViewSonic je již více než 25 let předním světovým dodavatelem zobrazovacích řešení a jejím cílem je překonávat všeobecné očekávání technologického vývoje, inovace a jednoduchosti. Společnost ViewSonic věří, že její výrobky mohou pozitivně ovlivňovat svět, a je přesvědčena, že vám vybraný výrobek ViewSonic bude dobře sloužit.

Ještě jednou Vám děkujeme za výběr značky ViewSonic!



# Prohlášení o shodě

**POZNÁMKA:** Tato část obsahuje veškeré požadavky na připojení a regulační informace. Příslušné ověřené způsoby použití musí odpovídat typovým štítkům a příslušnému označení na zařízení.

## Prohlášení o souladu se směrnicemi FCC

Toto zařízení splňuje podmínky části 15 směrnic FCC. Provoz musí splňovat tyto dvě podmínky: (1) toto zařízení nesmí způsobit nežádoucí rušení signálu, (2) toto zařízení musí akceptovat jakékoli vnější rušení včetně rušení, které by způsobilo nežádoucí činnost.

Toto zařízení bylo testováno a splňuje limity pro digitální zařízení třídy B podle předpisů FCC, část 15. Tyto požadavky jsou stanoveny tak, aby poskytovaly odpovídající ochranu před škodlivým rušením v případě, že je přístroj používán v obydlené oblasti. Zařízení vytváří, používá a může vyzařovat elektromagnetické záření na rádiových frekvencích a při zanedbání pokynů pro instalaci a používání může způsobit nežádoucí rušení rozhlasového a televizního vysílání. Avšak, není možné zaručit, že se rušení neobjeví na konkrétním místě instalace. Pokud k rušení rozhlasového či televizního příjmu, jehož vznik lze jednoznačně určit vypínáním a zapínáním přístroje, skutečně dojde, doporučujeme uživateli, aby se pokusil rušení omezit některým z následujících opatření:

- Změňte orientaci přijímací antény.
- Zvětšete vzdálenost mezi zařízením a přijímačem.
- Zapojte přístroj do zásuvky, která není součástí stejného elektrického obvodu jako zásuvka pro přijímač.
- Pro radu se obražte na prodejce nebo zkušeného rádio / TV technika.

**Upozornění:** V případě jakýchkoli změn nebo úprav tohoto zařízení, které nebyly výslovně schváleny stranou odpovědnou za shodu, hrozí uživateli ztráta oprávnění k provozování zařízení.

## Prohlášení Industry Canada

CAN ICES-3 (B)/NMB-3(B)

## Prohlášení o shodě CE pro evropské země

**CE** Toto zařízení vyhovuje směrnici o elektromagnetické slučitelnosti (EMC) 2004/108/EC a směrnici o nízkém napětí 2006/95/EC.

### Následující informace platí pouze pro státy EU:

Symbol uvedený vpravo se shoduje se směrnicí o likvidaci elektrických a elektronických výrobků 2012/19/EU (WEEE).

Výrobky označené tímto symbolem je ZAKÁZÁNO likvidovat jako netříděný komunální odpad a musí být odevzdány ve sběrně v souladu s místními zákony.



# Informace TCO

## **Congratulations!**

### **This product is TCO Certified – for Sustainable IT**



TCO Certified is an international third party sustainability certification for IT products. TCO Certified ensures that the manufacture, use and recycling of IT products reflect environmental, social and economic responsibility. Every TCO Certified product model is verified by an accredited independent test laboratory.

This product has been verified to meet all the criteria in TCO Certified, including:

#### **Corporate Social Responsibility**

Socially responsible production - working conditions and labor law in manufacturing country

#### **Energy Efficiency**

Energy efficiency of product and power supply. Energy Star compliant, where applicable.

#### **Environmental Management System**

Manufacturer must be certified according to either ISO 14001 or EMAS.

#### **Minimization of Hazardous Substances**

Limits on cadmium, mercury, lead & hexavalent chromium including requirements for mercury-free products, halogenated substances and hazardous flame retardants.

#### **Design for Recycling**

Coding of plastics for easy recycling. Limit on the number of different plastics used.

#### **Product Lifetime, Product Take Back**

Minimum one-year product warranty. Minimum three-year availability of spare parts. Product take-back.

#### **Packaging**

Limits on hazardous substances in product packaging. Packaging prepared for recycling

#### **Ergonomic, User-centered design**

Visual ergonomics in products with a display. Adjustability for user comfort (displays, headsets)  
Acoustic performance – protection against sound spikes (headsets) and fan noise (projectors, computers)  
Ergonomically designed keyboard (notebooks)

#### **Electrical Safety, minimal electro-magnetic Emissions**

##### **Third Party Testing**

All certified product models have been tested in an independent, accredited laboratory.

A detailed criteria set is available for download at [www.tcodevelopment.com](http://www.tcodevelopment.com), where you can also find a searchable database of all TCO Certified IT products.

TCO Development, the organization behind TCO Certified, has been an international driver in the field of Sustainable IT for 20 years. Criteria in TCO Certified are developed in collaboration with scientists, experts, users and manufacturers. Organizations around the world rely on TCO Certified as a tool to help them reach their sustainable IT goals. We are owned by TCO, a non-profit organization representing office workers. TCO Development is headquartered in Stockholm, Sweden, with regional presence in North America and Asia.

For more information, please visit  
**[www.tcodevelopment.com](http://www.tcodevelopment.com)**

# Prohlášení o shodě se směrnicí o omezením používání určitých nebezpečných složek (RoHS2)

Tento výrobek byl zkonstruován vyroben v souladu se směrnicí 2011/65/EU Evropského parlamentu a rady o omezení používání určitých nebezpečných složek v elektrických a elektronických zařízeních (zařízení RoHS2) a je v souladu s maximálními hodnotami koncentrací vydanými evropským výborem TAC (Technical Adaptation Committee), které jsou uvedeny níže:

Složka	Stanovená maximální koncentrace	Skutečná koncentrace
Olovo (Pb)	0,1%	< 0,1%
Rtuť (Hg)	0,1%	< 0,1%
Kadmium (Cd)	0,01%	< 0,01%
Šestimocný brom (Cr <sup>6+</sup> )	0,1%	< 0,1%
Polybromované bifenyly (PBB)	0,1%	< 0,1%
Polybromované difenylétery (PBDE)	0,1%	< 0,1%

Na některé z výše uvedených složek výrobků se vztahují následující výjimky podle Dodatku III směrnice RoHS2:

Mezi příklady výjimek patří:

1. Rtuť ve studených katodových fluorescenčních lampách a venkovních elektrodových fluorescenčních lampách (CCFL a EEFL) pro speciální účely nepřesahující (na lampu):
  - (1) Krátká délka ( $\leq 500$  mm): maximálně 3,5 mg na lampu.
  - (2) Střední délka ( $> 500$  mm a  $\leq 1\ 500$  mm): maximálně 5 mg na lampu.
  - (3) Dlouhá délka ( $> 1\ 500$  mm): maximálně 13 mg na lampu.
2. Olovo ve skle katodových paprskových trubic.
3. Olovo ve skle fluorescenčních trubic nepřesahující 0,2 % hmotnosti.
4. Olovo jako slitinový prvek v hliníku obsahující do 0,4 % hmotnosti olova.
5. Slitina mědi obsahující do 4 % hmotnosti olova.
6. Olovo ve vysokoteplotních pájkách (například slitiny olova, které obsahují 85 % nebo více hmotnosti olova).
7. Elektrické a elektronické součástky obsahující olovo ve skle a keramice jiné, než dielektrická keramika v kondenzátorech, tzn. piezoelektronická zařízení, nebo ve skleněné nebo keramické matricové směsi.

## Upozornění a varování

1. Před používáním zařízení si přečtěte všechny tyto pokyny.
2. Uschovejte tyto pokyny na bezpečném místě.
3. Dodržujte všechna varování a pokyny.
4. Sedíte ve vzdálenosti alespoň 45 cm od monitoru.
5. Monitor přesunujte vždy opatrně.
6. Nedemontujte zadní kryt. Tento monitor obsahuje součástky pod vysokým napětím. Při kontaktu s těmito součástkami hrozí nebezpečí vážného zranění.
7. Nepoužívejte tento přístroj v blízkosti vody. Upozornění: Zabraňte nebezpečí požáru nebo úrazu elektrickým proudem a nevystavujte tento přístroj dešti ani vlhku.
8. Nevystavujte monitor přímému slunečnímu záření nebo jinému zdroji tepla. Nasměrujte monitor od přímého slunečního záření, aby se neodráželo na obrazovce.
9. Očistěte suchým a měkkým hadříkem. Je-li třeba provést další čištění, viz další pokyny v části „Čištění monitoru“ v této příručce.
10. Nedotýkejte se obrazovky. Mastné skvrny se obtížně odstraňují.
11. Panel monitoru neotírejte silou ani jej nevystavujte tlaku - může dojít k trvalému poškození obrazovky.
12. Nezakrývejte žádné ventilační otvory. Montujte v souladu s pokyny výrobce.
13. Zařízení neumísťujte v blízkosti zdrojů tepla, jako jsou radiátory, články topení, sporáky nebo jiná zařízení (včetně zesilovačů), která se zahřívají.
14. Umístěte monitor na dobře větrané místo. Na monitor neumísťujte žádné předměty, které by mohly zabránit odvádění tepla.
15. Na monitor, videokabel nebo napájecí kabel neumísťujte těžké předměty.
16. Pokud zjistíte kouř, neobvyklý hluk nebo zvláštní zápach, okamžitě monitor vypněte a obraťte se na prodejce nebo na společnost ViewSonic. Při dalším používání monitoru hrozí nebezpečí.
17. Nebraňte bezpečnostní funkci polarizované nebo uzemňovací zástrčky. Polarizovaná zástrčka má dva nože, z nichž jeden je širší než druhý. Uzemňovací zástrčka má dva nože a jeden hrot. Tento širší nůž nebo hrot zajišťují Vaši bezpečnost. Pokud dodávaná zástrčka nepasuje do Vaší zásuvky, kontaktujte elektrikáře, který vymění zastaralý typ zásuvky.
18. Zajistěte síťový kabel tak, aby se po něm nechodilo a aby nebyl přiskřípnutý zejména u zástrčky, objímky zásuvky a v místě vývodu z přístroje. Ujistěte se, že je přívod proudu umístěn poblíž přístroje tak, aby byl snadno přístupný.

(Pokračování na další strani)

**19.** Používejte pouze taková přídatná zařízení/příslušenství, která stanovuje výrobce.

**20.** Používejte pouze s vozíkem, stojanem, trojnožkou (stojanem), držákem nebo stolem, stanoveným výrobcem nebo dodávaným spolu s přístrojem. Při použití vozíku buďte opatrní během přesouvání vozíku s přístrojem tak, aby jeho převrácením nedošlo ke zranění.



**21.** V případě dlouhodobé nečinnosti přístroj odpojte od zdroje napětí.

**22.** Veškeré opravy svěřujte kvalifikovanému personálu. Oprava přístroje je nutná, pokud byl jakkoliv poškozen, například v případě poškození síťového kabelu nebo zástrčky, vylití tekutiny nebo vniknutí cizího tělesa do přístroje, vystavení přístroje dešti nebo vlhkosti, nesprávné funkce přístroje nebo jeho upuštění na zem.

# Obsah

## Prohlášení o shodě

Prohlášení o souladu se směrnicemi FCC .....	i
Prohlášení Industry Canada .....	i
Prohlášení o shodě CE pro evropské země .....	i
Informace TCO .....	ii
Prohlášení o shodě se směrnicí o omezení používání určitých nebezpečných složek (RoHS2) .....	iii
Upozornění a varování .....	iv

## Informace o autorském právu

Registrace produktu .....	2
Pro vaši evidenci .....	2

## Začínáme

Obsah balení .....	3
Rychlá instalace .....	4
Instalace na stěnový nosič (volitelně).....	5

## Používání monitoru

Nastavení režimu synchronizace.....	6
Zamknutí a odemknutí rozhraní OSD.....	6
Úpravy zobrazení .....	7
Ovládací prvky hlavní nabídky.....	8
Popis hlavní nabídky .....	8
Řízení spotřeby .....	9

## Další informace

Specifikace .....	10
Čištění monitoru .....	11
Odstranování problémů .....	12
Zákaznická podpora .....	13
Omezená záruka .....	14



# Informace o autorském právu

Copyright © ViewSonic Corporation, 2015. Všechna práva vyhrazena.

Macintosh a Power Macintosh jsou registrované ochranné známky společnosti Apple Inc.

Microsoft, Windows, a logo Windows jsou ochranné známky společnosti Microsoft Corporation registrované v USA a dalších zemích.

ViewSonic a logo se třemi ptáky jsou registrované ochranné známky společnosti ViewSonic Corporation.

VESA je registrovaná ochranná známka sdružení Video Electronics Standards Association. DPMS, DisplayPort, a DDC jsou ochranné známky sdružení VESA.

ENERGY STAR® je registrovaná ochranná známka americké agentury pro ochranu životního prostředí EPA (Environmental Protection Agency).

Jako partner programu ENERGY STAR® se společnost ViewSonic Corporation zavázala, že tento produkt bude splňovat zásady programu ENERGY STAR® pro úsporu energie.

Omezení: Společnost ViewSonic Corporation neodpovídá za technické nebo redakční chyby nebo nedostatky v tomto dokumentu ani za náhodné nebo následné škody vzniklé použitím tohoto dokumentu nebo produktu.

V zájmu neustálého zdokonalování produktů si společnost ViewSonic Corporation vyhrazuje právo na změnu specifikací produktu bez předchozího upozornění. Změna informací v tomto dokumentu bez předchozího upozornění vyhrazena.

Tento dokument nesmí být kopírován, rozšiřován nebo převáděn do jakékoliv formy a pro jakékoli účely bez předchozího písemného svolení společnosti ViewSonic Corporation.

## Registrace produktu

Aby bylo možné reagovat na vaše budoucí žádosti a abyste mohli obdržet doplňkové informace o produktech ihned po jejich vydání, navštivte část věnovanou vašemu regionu na webových stránkách společnosti ViewSonic a zaregistrujte váš produkt online.

Zaregistrováním produktu budete co nejlépe připraveni na možný budoucí kontakt s oddělením zákaznických služeb.

Vytiskněte tuto uživatelskou příručku a vyplňte údaje v části „Pro vaši evidenci“.

Výrobní číslo tohoto monitoru se nachází na jeho zadní straně. Další informace viz část „Zákaznická podpora“ v této příručce.

### Pro vaši evidenci

<b>Název zařízení:</b>	VX3203S ViewSonic Widescreen Display
<b>Model číslo:</b>	VS16131
<b>Číslo dokumentu:</b>	VX3203S_UG_CZE Rev. 1A 01-22-15
<b>Sériové číslo:</b>	_____
<b>Datum zakoupení:</b>	_____

### Po skončení životnosti výrobku je nezbytné jej řádně zlikvidovat

Společnost ViewSonic je ohleduplná vůči životnímu prostředí a jejím cílem je ekologická práce a život. Děkujeme vám za to, že přispíváte k inteligentnějšímu a ekologičtějšímu využívání výpočetní techniky. Další informace najdete na webových stránkách společnosti ViewSonic.

USA a Kanada: <http://www.viewsonic.com/company/green/recycle-program/>

Evropa: <http://www.viewsoniceurope.com/uk/support/recycling-information/>

Tchaj-wan: <http://recycle.epa.gov.tw/recycle/index2.aspx>

# Začínáme

Děkujeme vám za zakoupení monitoru od společnosti ViewSonic®. Cílem společnosti ViewSonic je poskytovat co nejúchvatnější vizuální zážitek.

## Obsah balení

Balení monitoru obsahuje:

- Monitor
- Napájecí kabely
- Kabel video
- Příručka pro rychlé nastavení

### DŮLEŽITÉ:

- Slovo „Windows“ v této uživatelské příručce označuje operační systém Microsoft Windows.
- Navštivte část „Ke stažení“ produktové stránky monitoru ViewSonic a stáhněte ovladače pro váš monitor.
- Nezapomeňte zaregistrovat váš monitor ViewSonic! Přihlaste se k webovým stránkám společnosti ViewSonic ve vašem regionu a klepněte na kartu „Podpora“ na úvodní stránce.
- Uložte původní krabici a balící materiál pro případné odeslání v budoucnosti.

# Rychlá instalace

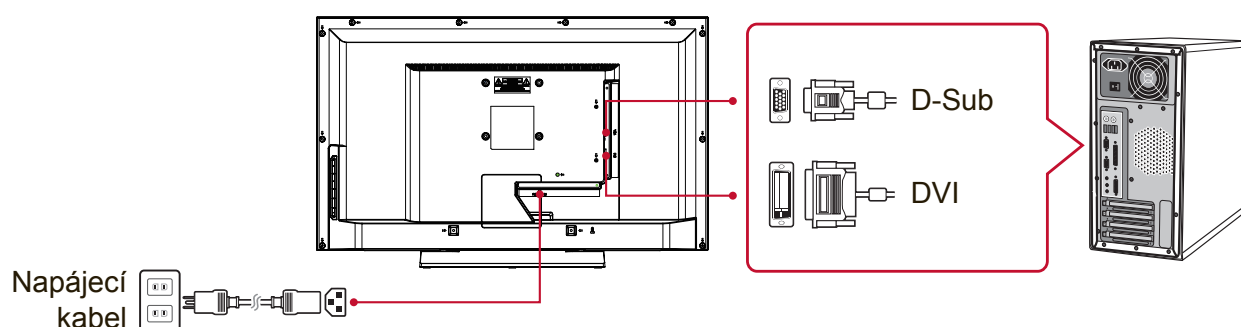
## 1. Připojení videokabelu

- Zkontrolujte, zda jsou monitor a počítač VYPNUTÉ.
- V případě potřeby odmontujte kryty zadního panelu.
- Připojte videokabel od monitoru k počítači.

Pro uživatele počítačů Macintosh: Modely starší než G3 vyžadují adaptér Macintosh. Připojte adaptér k počítači a zasuňte videokabel do adaptéru.

Adaptér ViewSonic® Macintosh můžete objednat prostřednictvím Zákaznické podpory společnosti ViewSonic.

## 2. Připojení napájecího kabelu (a případně adaptéru AC/DC)



## 3. ZAPNĚTE monitor a počítač

ZAPNĚTE monitor a potom ZAPNĚTE počítač. Dodržte uvedené pořadí (nejprve monitor, potom počítač).

**POZNÁMKA:** Uživatelům systému Windows se pravděpodobně zobrazí výzva k nainstalování souboru INF. Stáhněte tento soubor v části „Ke stažení“ produktové stránky monitoru ViewSonic.

## 4. Uživatelé systému Windows: Nastavení režimu synchronizace (Například: 1024 x 768)

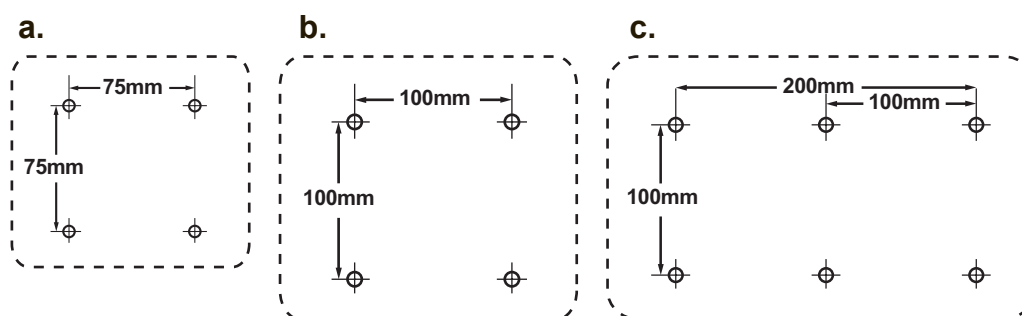
Pokyny pro změnu rozlišení a obnovovací frekvence najdete v uživatelské příručce ke grafické kartě.

## 5. Instalace je dokončena. Hodně zábavy s vaším novým monitorem ViewSonic!

## Instalace na stěnový nosič (volitelně)

**POZNÁMKA:** Jen pro použití se stěnovou konzolou certifikovanou zkušebnou Underwriters' laboratories Inc. Chcete-li zakoupit sadu nástěnného držáku nebo výškově stavitelný podstavec, kontaktujte společnost ViewSonic® nebo místního prodejce. Postupujte dle pokynů dodaných se sadou. Chcete-li přeměnit stolní monitor na stěnový, postupujte podle následujících pokynů:

1. Ověřte, zda je vypínač vypnutý, a odpojte napájecí kabel.
2. Položte monitor lícem dolů na ručník nebo pokrývku.
3. Odmontujte podstavec. (Pravděpodobně bude nezbytné odmontovat šrouby.)
4. Vyhledejte a identifikujte jedno z následujících montážních rozhraní VESA (a, b, c) na zadní straně displeje (montážní rozhraní displeje viz stránka „Technické údaje“). Šrouby odpovídající délky připevněte montážní konzolu z montážní sady nástěnného držáku standardu VESA.



5. Připevněte monitor na stěnu podle pokynů v sadě stěnového nosiče.

# Používání monitoru

## Nastavení režimu synchronizace

Nastavení režimu synchronizace je důležité pro dosažení maximální kvality zobrazení a minimálního namáhání zraku. **Režim synchronizace** se skládá z **rozlišení** (například 1024 x 768) a **obnovovací frekvence** (neboli vertikální frekvence, například 60 Hz). Po nastavení režimu synchronizace použijte ovládací prvky OSD k úpravě zobrazení.

Aby bylo možné dosáhnout optimální kvality obrazu, použijte doporučený specifický režim synchronizace pro váš monitor uvedený na stránce „Specifikace“.

Nastavení režimu synchronizace:

- **Nastavení rozlišení:** V části Ovládací panely v nabídce Start přejděte na „Vzhled a přizpůsobení“ a nastavte rozlišení.
- **Nastavení obnovovací frekvence:** Postupujte podle pokynů v uživatelské příručce ke grafické kartě.


**DŮLEŽITÉ:** Zkontrolujte, zda je vaše grafická karta nastavena na vertikální obnovovací frekvenci 60 Hz, což je doporučené nastavení pro většinu monitorů. Vyberete-li nepodporované nastavení režimu časování, nemusí se zobrazit žádný obraz a na displeji se objeví zpráva „Mimo rozsah“.

## Zamknutí a odemknutí rozhraní OSD

- **Zamknutí rozhraní OSD:** Stiskněte a podržte tlačítko [1] a tlačítko se šipkou nahoru ▲ po dobu 10 sekund. Po stisknutí libovolného tlačítka se na dobu 3 sekund zobrazí zpráva **OSD Locked (Rozhraní OSD zamčeno)**.
- **Odemknutí rozhraní OSD:** Znovu stiskněte a podržte tlačítko [1] a tlačítko se šipkou nahoru ▲ po dobu 10 sekund.
- **Zamknutí vypínače:** Stiskněte a podržte tlačítko [1] a tlačítko se šipkou dolů ▼ po dobu 10 sekund. Po stisknutí vypínače se na 3 sekund zobrazí zpráva **Power Button Lock (Vypínač zamčen)**. Bez ohledu na toto nastavení bude po případném výpadku napájení monitoru automaticky ZAPNUTO.
- **Odemknutí vypínače:** Znovu stiskněte a podržte tlačítko [1] a tlačítko se šipkou dolů ▼ po dobu 10 sekund.

# Úpravy zobrazení

Pomocí tlačítek na předním ovládacím panelu zobrazte a upravte ovládací prvky OSD na obrazovce.

	Pohotovostní režim Zapnutí/vypnutí Indikátor napájení Modrá = Zapnuto Žlutohnědá = Snížená spotřeba
[1]	Zobrazí hlavní nabídku nebo ukončí okno s nastavením a uloží nastavení.
[2]	Zobrazí okno s nastavením pro vybraný ovládací prvek. Rovněž slouží jako zástupce funkce Auto Image Adjust (Automatické nastavení obrazu).
▲/▼	Slouží k procházení položek nabídky a úpravě zobrazeného ovládacího prvku. Úpravy zvuku (▼) / Kontrast (▲).

## Postup úprav zobrazení monitoru:

1. Stisknutím tlačítka [1] zobrazte hlavní nabídku.

**POZNÁMKA:** Všechny nabídky a okna s nastavením OSD se automaticky po 15 sekundách zavřou. Tento interval lze upravit prostřednictvím nastavení časového limitu rozhraní OSD v nabídce nastavení.

2. Stisknutím tlačítka ▲ nebo ▼ procházejte hlavní nabídku a vyberte ovládací prvek, který chcete upravit.

3. Po vybrání ovládacího prvku stiskněte tlačítko [2].

4. Chcete-li uložit nastavení a ukončit nabídku, opakovaně stiskněte tlačítko [1], dokud nabídka OSD nezmizí.

## Při optimalizaci zobrazení vám mohou pomoci následující tipy:

- Upravte grafickou kartu počítače tak, aby podporovala doporučený režim časování (doporučené specifické nastavení pro váš monitor viz stránka „Specifikace“). Pokyny pro „změnu obnovovací frekvence“ viz uživatelská příručka ke grafické kartě.
- V případě potřeby proveďte malé změny nastavení H. POSITION a V. POSITION, dokud nebo obraz na monitoru zcela viditelný. (Černé ohraničení okrajů obrazovky se musí lehce dotýkat osvětlené „aktivní plochy“ monitoru.)

## Ovládací prvky hlavní nabídky

Pomocí tlačítek nahoru/dolů ▲/▼ procházejte položky nabídky.

**POZNÁMKA:** Projděte si položky hlavní nabídky OSD monitoru a přečtete si následující popis hlavní nabídky.

## Popis hlavní nabídky

**POZNÁMKA:** Položky hlavní nabídky uvedené v této části představují položky celé hlavní nabídky všech modelů. Podrobnosti o aktuální hlavní nabídce vašeho přístroje viz položky hlavní nabídky OSD vašeho monitoru.

### **A Audio Adjust (Úpravy zvuku)**

slouží k úpravám hlasitosti, ke ztlumení zvuku nebo k přepínání mezi vstupy, pokud je k dispozici více zdrojů.

### **Auto Image Adjust (Automatické nastavení obrazu)**

automaticky nastaví velikost, zarovná obraz na střed a jemně vyladí video signál tak, aby byly potlačeny šумы a ruchy. Stisknutím tlačítka [2] získáte ostřejší obraz.

**POZNÁMKA:** Pokud tato funkce u monitoru nefunguje, snižte obnovovací frekvenci obrazu na 60 Hz a použijte přednastavenou hodnotu rozlišení. Funkce automatické synchronizace funguje s většinou grafických karet.

### **B Brightness (Jas)**

slouží k nastavení pozadí (úroveň černé) zobrazení na obrazovce.

### **C Color Adjust (Nastavení barvy)**

nabízí několik možností úpravy barev: předvolené teploty barev a User Color (Vlastní barva), což umožňuje samostatné nastavení červené (R), zelené (G) a modré (B). Nastavení výrobce je nativní.

### **Contrast (Kontrast)**

slouží k upravení rozdílu mezi pozadím (úroveň černé) a popředím (úroveň bílé) obrazu.



### **I Information (Informace)**

zobrazí režim synchronizace (vstupní videosignál) grafické karty v počítači, číslo modelu monitoru, výrobní číslo a adresu URL webových stránek společnosti ViewSonic®. Pokyny pro změnu rozlišení a obnovovací frekvence (vertikální frekvence) najdete v uživatelské příručce ke grafické kartě.

**POZNÁMKA:** Doporučené nastavení VESA 1024 x 768 @ 60 Hz označuje rozlišení 1024 x 768 a obnovovací frekvenci 60 Hz.

### **Input Select (Výběr vstupu)**

slouží k přepínání mezi vstupy, když je k monitoru připojeno více počítačů.

### **M Manual Image Adjust (Ruční nastavení obrazu)**

slouží k zobrazení nabídky Ruční nastavení obrazu. Umožňuje provádět řadu ručních nastavení kvality obrazu.

### **Memory Recall (Obnovení z paměti)**

obnoví nastavení výrobce, jestliže monitor pracuje v přednastaveném režimu synchronizace výrobce uvedeném v části Technické údaje v této příručce.

**Výjimka:** tento ovládací prvek nemá vliv na změny provedené v nastavení Jazyk nebo Zapnutí vypínače.

### **S Setup Menu (Nastavení)**

slouží k nastavení nabídky OSD (On-screen Display).

## **Řízení spotřeby**

Po uplynutí 5 minut bez vstupu signálu přejde tento přístroj do režimu spánku/vypnutí se sníženou spotřebou energie.

# Další informace

## Specifikace

<b>Monitor</b>	Type (Typ)	Technologie TFT (Thin Film Transistor), Aktivní zobrazovací matrice 1920 x 1080, rozteč obrazových bodů 0,36375 mm
	Velikost zobrazení	Metrické jednotky: 80 cm Imperiální jednotky: 32" (plocha zobrazení 31,5")
	Barevný filtr Skleněný povrch	Svislý proužek RGB Antireflexní úprava
<b>Vstupní signál</b>	Video Sync	Analogový RGB (0,7/1,0 Vp-p, 75 ohmů) DVI (Digitální TMDS, 100 ohmů) Separate Sync (oddělená synchronizace) f <sub>h</sub> :24-82 kHz, f <sub>v</sub> :50-60 Hz
<b>Kompatibilita</b>	PC Macintosh <sup>1</sup>	Až 1920 x 1080 neprokládaně Power Macintosh až 1920 x 1080
<b>Rozlišení<sup>2</sup></b>	Doporučené	1920 x 1080 @ 60 Hz
	Podporováno	1680 x 1050 @ 60 Hz 1600 x 1200 @ 60 Hz 1600 x 900 @ 60 Hz 1440 x 900 @ 60 Hz 1400 x 1050 @ 60 Hz 1280 x 1024 @ 60 Hz 1280 x 960 @ 60 Hz 1280 x 720 @ 60 Hz 1024 x 768 @ 60 Hz 800 x 600 @ 56 Hz 640 x 480 @ 60 Hz
<b>Napájení</b>	Napětí	100-240 VAC, 50/60 Hz (automatické přepínání)
<b>Zobrazovací plocha</b>	Plné snímání	698,4 mm (H) x 392,85 mm (V) 27,49" (H) x 15,46" (V)
<b>Provozní podmínky</b>	Teplota Vlhkost Nadmořská výš	+32 °F až +104 °F (0 °C až +40 °C) 20% až 90% (bez kondenzace) Do 10 000 stop
<b>Skladovací podmínky</b>	Teplota Vlhkost Nadmořská výška	-4 °F až +140 °F (-20 °C až +60 °C) 5% až 90% (bez kondenzace) Do 40 000 stop
<b>Rozměry</b>	Fyzická	731,2 mm (Š) x 468,9 mm (V) x 186,3 mm (H) 28,8" (Š) x 18,5" (V) x 7,3" (H)
<b>Nástěnný držák</b>	Vzdálenost	100 x 100 mm
<b>Hmotnost</b>	Fyzická	11,7 lb (5,3 kg)
<b>Úsporné režimy</b>	Zapnuto	48W (Typický) (Modrá indikátor)
	Vypnuto	<0,5W

<sup>1</sup> Počítače Macintosh starší než G3 vyžadují adaptér ViewSonic® Macintosh. Adaptér získáte od společnosti ViewSonic.

<sup>2</sup> Nastavení obnovovací frekvence grafické karty v počítači nesmí přesáhnout tento režim synchronizace; v opačném případě může dojít k trvalému poškození monitoru.

## Čištění monitoru

- PŘED ČIŠTĚNÍM MONITOR VYPNĚTE.
- NIKDY NENANÁŠEJTE ŽÁDNOU TEKUTINU PŘÍMO NA OBRAZOVKU NEBO PLÁŠŤ.

### Čištění obrazovky:

1. Otřete obrazovku čistým, suchým a netřepivým hadříkem. Tím bude odstraněn prach a částičky nečistot.
2. Pokud je obrazovka stále znečištěná, naneste na čistý, suchý a netřepivý hadřík malé množství čističe skla bez obsahu čpavku nebo alkoholu ani obrazovku otřete.

### Čištění podstavce:

1. Použijte měkký a suchý hadřík.
2. Pokud je podstavec stále znečištěn, naneste na čistý, suchý a netřepivý hadřík malé množství prostředku na mytí nádobí bez obsahu čpavku, alkoholu ani abrazivních látek a podstavec otřete.

### Omezení

- Společnost ViewSonic® nedoporučuje používat k čištění monitoru a skříně žádné čističe na bázi čpavku nebo alkoholu. Bylo zjištěno, že některé chemické čističe poškozují obrazovku a/nebo skříň monitoru.
- Společnost ViewSonic nezodpovídá za škody způsobené používáním čističů na bázi čpavku nebo alkoholu.

## Odstranování problémů

### Žádné napájení

- Zkontrolujte, zda je zapnutý vypínač.
- Zkontrolujte, zda je síťový kabel bezpečně připojen k monitoru.
- Připojte k zásuvce jiný elektrospotřebič (například rádio) a zkontrolujte, zda je v zásuvce správné napětí.

### Napájení je zapnuto, ale na monitoru není zobrazení

- Zkontrolujte, zda je videokabel, který je dodán s monitorem, řádně a bezpečně připojen k portu výstupu videa na zadní straně počítače. Pokud není druhý konec videokabelu trvale připojen k monitoru, řádně jej připojte.
- Nastavte jas a kontrast.
- Používáte-li počítač Macintosh starší než G3, potřebujete adaptér Macintosh.

### Nesprávné nebo neobvyklé barvy

- Pokud chybí některé barvy (červená, zelená nebo modrá), zkontrolujte, zda je videokabel řádně připojen. Uvolněné nebo zlomené kolíky v konektoru kabelu mohou způsobit vadné spojení.
- Připojte monitor k jinému počítači.
- Používáte-li starší grafickou kartu, požádejte společnost ViewSonic® o adaptér pro karty, které nejsou kompatibilní se standardem DDC.

### Ovládací tlačítka nefungují

- Zkuste stisknout pouze jedno tlačítko najednou.

## Zákaznická podpora

Chcete-li získat technickou odbornou pomoc nebo provést servis produktu, vyhledejte kontakt v následující tabulce nebo se obraťte na prodejce.

**POZNÁMKA:** Bude třeba uvést výrobní číslo produktu.

Země nebo oblast	Webová stránka	Telefon	E-mail
Česká Republika	<a href="http://www.viewsoniceurope.com">www.viewsoniceurope.com</a>	<a href="http://www.viewsoniceurope.com/uk/support/call-desk/">www.viewsoniceurope.com/uk/support/call-desk/</a>	<a href="mailto:service_cz@viewsoniceurope.com">service_cz@viewsoniceurope.com</a>

# Omezená záruka

## Monitor ViewSonic®

### Rozsah záruky:

ViewSonic zaručuje, že její produkty budou v záruční době pracovat bez vad na materiálu a provedení. Dojde-li během záruční doby k závadě produktu způsobené vadou materiálu nebo provedení, společnost ViewSonic produkt bezplatně a podle vlastního uvážení opraví nebo vymění. Vyměněný produkt nebo jeho vnitřní součásti mohou obsahovat znovu vyrobené nebo repasované součástky nebo komponenty.

### Záruční doba:

Na monitory ViewSonic je poskytována záruka od 1 do 3 let v závislosti na zemi, ve které by monitor zakoupen, na všechny součásti včetně světelného zdroje a na zpracování ode dne zakoupení prvním spotřebitelem.

### Koho záruka chrání:

Tato záruka se vztahuje pouze na prvního majitele.

### Na co se tato záruka nevztahuje:

1. Produkt, jehož sériové číslo bylo upraveno, odstraněno nebo znečitelněno.
2. Poškození, zhoršení nebo nefungování z následujících příčin:
  - a. Nehoda, nesprávné používání, nedbalost, požár, voda, blesk nebo jiné přírodní živly, neoprávněné úpravy produktu nebo nedodržení pokynů dodaných s produktem.
  - b. Poškození produktu při přepravě.
  - c. Odebrání nebo instalace produktu.
  - d. Příčiny mimo produkt, například výkyvy nebo výpadky elektrické energie.
  - e. Použití spotřebního materiálu nebo náhradních dílů, které nesplňují specifikace společnosti ViewSonic.
  - f. Běžné opotřebení.
  - g. Veškeré další příčiny, které se nevztahují k závadě produktu.
3. Jakýkoliv výrobek vykazující stav obecně známý jako "vypálený obraz", který je způsoben dlouhodobým zobrazením statického obrazu na výrobku.
4. Náklady na demontáž, instalaci, jednosměrný transport, pojištění montáž.

### Zajištění servisu:

1. Informace o servisu v záruční době získáte od Zákaznické podpory společnosti ViewSonic (viz stránka Zákaznická podpora). Budete vyzváni k poskytnutí sériového čísla produktu.
2. Pro zajištění servisu v záruční době budete vyzváni, abyste poskytli (a) originální doklad o nákupu s datem, (b) vaše jméno, (c) vaši adresu, (d) popis problému a (e) sériové číslo produktu.
3. Odevzdejte nebo odešlete produkt vyplaceně v původním obalu některému z pověřených servisních středisek.
4. Informace o nejbližším servisním středisku ViewSonic získáte od společnosti ViewSonic.

### Omezení předpokládaných záruk:

Mimo záruky uvedené v tomto dokumentu neexistují žádné výhradní ani předpokládané záruky, včetně předpokládaných záruk obchodovatelnosti a vhodnosti pro určitý účel.

**Vyloučení škod:**

Jedinou povinností společnosti Viewsonic je uhrazení opravy nebo výměny produktu. společnost Viewsonic nenesе odpovědnost za:

1. Škody na jiném majetku způsobené závadami produktu, škody způsobené, ztrátou používání produktu, ztrátou času, ztrátou zisku, ztrátou obchodní příležitosti, ztrátou dobré vůle, střetem obchodních vztahů nebo jinou komerční ztrátou, a to i v případě, že společnost byla na možnost těchto škod upozorněna.
2. Veškeré další náhodné, následné nebo jiné škody.
3. Veškeré nároky jiné strany vůči spotřebiteli.
4. Oprava nebo pokus o opravu osobou, která nebyla oprávněna společností ViewSonic.

**Platný právní řád:**

Tato záruka vám dává určitá práva; můžete mít rovněž další práva, která se v různých státech liší. Některé státy neumožňují výjimky nebo omezení předpokládaných záruk ani omezení odpovědnosti za následné nebo nepřímé škody; v takovém případě se na vás výše uvedená omezení a výjimky nevztahují.

**Prodej mimo USA a Kanadu:**

Informace o záruce a servisu produktů ViewSonic prodáváných mimo USA a Kanadu získáte od společnosti ViewSonic nebo od místního prodejce ViewSonic.

Délka záruční doby pro tento výrobek v kontinentální Číně (vyjma území Hongkong, Macao a Tchajwan) podléhá podmínkám uvedeným v záručním listě.

Pro uživatele v Evropě a Rusku jsou všechny podrobnosti záruky uvedeny na stránce [www.viewsoniceurope.com](http://www.viewsoniceurope.com) pod hlavičkou Support/Warranty information.



**ViewSonic®**