

**ViewSonic®**



---

**VX2756SmI/VX2756S-W**

**LCD Display**

**Руководство пользователя**

Номер модели: VS15676

# Благодарим вас за выбор продукции ViewSonic!

Более 25 лет компания ViewSonic является ведущим поставщиком решений для визуализации и стремится превосходить ожидания потребителей в технологическом совершенстве, инновациях и простоте. Компания ViewSonic считает, что ее продукция должна приносить пользу окружающим. Мы уверены, что приобретенное вами изделие ViewSonic будет служить вам безотказно.

Еще раз благодарим Вас за выбор продукции ViewSonic.



# Соответствие стандартам

**ПРИМЕЧАНИЕ:** В данном разделе содержатся все сведения о соблюдении нормативных требований и правил. Утвержденные сведения о назначении см. на паспортных табличках и в соответствующей маркировке на изделии.

## Соответствие требованиям Федеральной комиссии по связи США (FCC)

Данное устройство соответствует требованиям Части 15 Правил FCC. Работа должна соответствовать следующим двум условиям: (1) данные устройства не могут являться источниками вредных помех, и (2) данные устройства должны работать в условиях помех, включая те, которые могут вызывать сбои в работе. Настоящее оборудование прошло испытания, показавшие его соответствие ограничениям, относящимся к части 15 правил Федеральной комиссии по средствам связи для цифровых устройств класса В. Эти ограничения были введены с тем, чтобы в разумных пределах обеспечить защиту от нежелательных и вредных помех в жилых районах. Настоящее оборудование генерирует, использует и может излучать радиоволны, и в случае установки с нарушением правил и использования с нарушением инструкций может создавать помехи на линиях радиосвязи. Однако и в случае установки с соблюдением инструкций не гарантируется отсутствие помех. Если данное оборудование создает вредные помехи при приеме радио- и телевизионных программ, что можно определить путем выключения/выключения данного устройства, пользователю предлагается попытаться устранить помехи, предприняв следующие меры:

- переориентировать или переместить приемную антенну;
- увеличить расстояние между устройством и приемником;
- подключить устройство к электрической розетке или цепи, не используемой для питания приемника;
- проконсультироваться с продавцом или с теле- радиомастером.

**Предупреждение:** Вы предупреждены, что изменения, не подтвержденные стороной, которая несет ответственность за соответствие требованиям, могут лишить вас права использовать устройство.

## Соответствие требованиям Министерства промышленности Канады

CAN ICES-3 (B)/NMB-3(B)

## Соответствие СЕ для европейских стран

**С** **Е** Устройство соответствует Директиве по электромагнитной совместимости 2004/108/ЕС и Директиве по низкому напряжению 2006/95/ЕС.

### **Данная информация имеет отношение только к странам-участникам Европейского Союза (ЕС):**

Символ, указанный справа, соответствует Директиве 2012/19/EU об Отходах электрического и электронного оборудования (WEEE).

Продукция, обозначенная данным символом, не может быть утилизирована в виде обычного городского мусора, а должна быть утилизирована при помощи систем возврата и сбора, доступных в Вашей стране или регионе, в соответствии с местными законами.



# Информация о маркировке TCO

**Congratulations!**

**This product is TCO Certified – for Sustainable IT**



TCO Certified is an international third party sustainability certification for IT products. TCO Certified ensures that the manufacture, use and recycling of IT products reflect environmental, social and economic responsibility. Every TCO Certified product model is verified by an accredited independent test laboratory.

This product has been verified to meet all the criteria in TCO Certified, including:

## **Corporate Social Responsibility**

Socially responsible production - working conditions and labor law in manufacturing country

## **Energy Efficiency**

Energy efficiency of product and power supply. Energy Star compliant, where applicable.

## **Environmental Management System**

Manufacturer must be certified according to either ISO 14001 or EMAS.

## **Minimization of Hazardous Substances**

Limits on cadmium, mercury, lead & hexavalent chromium including requirements for mercury-free products, halogenated substances and hazardous flame retardants.

## **Design for Recycling**

Coding of plastics for easy recycling. Limit on the number of different plastics used.

## **Product Lifetime, Product Take Back**

Minimum one-year product warranty. Minimum three-year availability of spare parts. Product take-back.

## **Packaging**

Limits on hazardous substances in product packaging. Packaging prepared for recycling

## **Ergonomic, User-centered design**

Visual ergonomics in products with a display. Adjustability for user comfort (displays, headsets)  
Acoustic performance – protection against sound spikes (headsets) and fan noise (projectors, computers)  
Ergonomically designed keyboard (notebooks)

## **Electrical Safety, minimal electro-magnetic Emissions**

### **Third Party Testing**

All certified product models have been tested in an independent, accredited laboratory.

A detailed criteria set is available for download at [www.tcodevelopment.com](http://www.tcodevelopment.com), where you can also find a searchable database of all TCO Certified IT products.

TCO Development, the organization behind TCO Certified, has been an international driver in the field of Sustainable IT for 20 years. Criteria in TCO Certified are developed in collaboration with scientists, experts, users and manufacturers. Organizations around the world rely on TCO Certified as a tool to help them reach their sustainable IT goals. We are owned by TCO, a non-profit organization representing office workers. TCO Development is headquartered in Stockholm, Sweden, with regional presence in North America and Asia.

For more information, please visit  
**[www.tcodevelopment.com](http://www.tcodevelopment.com)**

## Декларация про соответствие RoHS2

Данный продукт был разработан и произведен в соответствии с Директивой 2011/65/EU Европейского парламента и Совета Европы про ограничение использования некоторых вредных веществ в электрическом и электронном оборудовании (Директива RoHS2), он также соответствует максимальным значениям концентрации, предложенным Техническим Комитетом Адаптации Европейской Комиссии (ТАС):

Вещество	Предложенная максимальная концентрация	Фактическая концентрация
Свинец (Pb)	0,1%	< 0,1%
Ртуть (Hg)	0,1%	< 0,1%
Кадмий (Cd)	0,01%	< 0,01%
Гексавалентный хром (Cr <sup>6+</sup> )	0,1%	< 0,1%
Полиброминатные бифенилы (PBВ)	0,1%	< 0,1%
Полиброминантные эфиры дифенила (PBDE)	0,1%	< 0,1%

Некоторые компоненты изделий, как указано выше, были освобождены от действия Директивы в соответствии с Приложением III к Директивам RoHS2, как указано ниже:

Примеры освобожденных компонентов:

1. Ртуть во флуоресцентных лампах с холодным катодом и флуоресцентных лампах со внешними электродами (CCFL и EEFL) для специальных задач, в количестве (на лампу) не превышающем:
  - (1) Короткие лампы ( $\leq 500$  мм): 3,5 мг на лампу.
  - (2) Средние лампы ( $> 500$  мм и  $\leq 1500$  мм): 5 мг на лампу.
  - (3) Длинные лампы ( $> 1500$  мм): 13 мг на лампу.
2. Свинец в стекле электронно-лучевых трубок.
3. Свинец в стекле флуоресцентных трубок, не более 0,2 % по весу.
4. Свинец как легирующая присадка к алюминию, не более 0,4 % по весу.
5. Сплав меди, содержащий до 4 % свинца по весу.
6. Свинец в припоях с высокой температурой плавления (т.е. сплавы на основе свинца, содержащие по весу 85 % или более свинца).
7. Детали электрических и электронных устройств, содержащие свинец в стекле или керамике, помимо изоляционной керамики в конденсаторах, напр. пьезоэлектрические приборы, или в стеклянную или керамическую соединения матрицы.

## Предостережения и предупреждения

1. Перед использованием устройства внимательно прочтите все данные указания.
2. Храните данные инструкции в надежном месте.
3. Неукоснительно соблюдайте все предупреждения и выполняйте все инструкции.
4. При работе с ЖК-монитора расстояние до него не должно быть менее 45 см.
5. При перемещении монитора LCD необходимо соблюдать осторожность.
6. Запрещается снимать заднюю крышку. Внутри ЖК-монитора находятся детали под высоким напряжением. Прикосновение к этим деталям может вызвать серьезную травму.
7. Не пользуйтесь данной аппаратурой вблизи воды. Предупреждение. С целью снижения риска поражения электрическим током не подвергайте прибор воздействию дождя или влаги.
8. Не допускайте попадания на ЖК-монитора прямых солнечных лучей и не устанавливайте его вблизи других источников тепла. Для уменьшения бликов монитор следует расположить так, чтобы на экран не попадал прямой солнечный свет.
9. Для очистки используйте мягкую сухую ткань. При необходимости дополнительной очистки обращайтесь к разделу "Очистка дисплея".
10. Старайтесь не касаться экрана. Следы от пальцев сложно удалить.
11. Не трите и не давите на ЖК-панель, так как это может привести к ее необратимому повреждению.
12. Не перекрывайте никакие вентиляционные отверстия. Устанавливайте согласно инструкциям изготовителя.
13. Не устанавливайте вблизи каких-либо источников тепла, например радиаторов, решеток систем отопления, печей или иной аппаратуры (в том числе усилителей), выделяющей тепло.
14. ЖК-монитора следует устанавливать в хорошо проветриваемом помещении. На ЖК-монитора не следует класть какие-либо предметы, препятствующие его охлаждению.
15. Не следует класть тяжелые предметы на ЖК-монитора, видеокабель и кабель питания.
16. При обнаружении дыма, постороннего шума или странного запаха следует немедленно выключить ЖК-монитора и позвонить дилеру или в корпорацию ViewSonic. Продолжать пользоваться ЖК-монитора до устранения неисправности опасно.

(Продолжение на следующей странице)

17. Не пренебрегайте предохранительными возможностями поляризованных и заземленных розеток. Поляризованная розетка имеет два лезвия, одно шире другого. Заземленная розетка имеет два лезвия и третий контакт. В целях безопасности вилка имеет широкие лезвия и третий контакт. Если вилка не подходит к вашей розетке, обратитесь к электрику для замены розетки.
18. Предохраняйте кабель питания, чтобы никто на него не наступил, а также от заземления, в особенности около вилки, сетевой розетки и в месте выхода кабеля из данной аппаратуры. Сетевая розетка должна находиться поблизости от устройства, для облегчения доступа к этой розетке.
19. Используйте только крепеж и принадлежности, указанные изготовителем.
20. Используйте только передвижную или стационарную подставку, штатив, кронштейн или стол, указанные изготовителем или входящие в комплект поставки данной аппаратуры. При использовании передвижной подставки соблюдайте осторожность, во избежание опрокидывания и сопутствующих ему травм.
21. Если вы не используете данную аппаратуру в течение длительного срока, выньте шнур питания из розетки.
22. Любое техническое обслуживание поручайте квалифицированным специалистам по техническому обслуживанию. Необходимость в техническом обслуживании возникает при каком-либо повреждении данной аппаратуры, например, при повреждении кабеля питания или вилки, при проливе жидкости или при падении каких-либо предметов на данную аппаратуру, при воздействии на данную аппаратуру дождя или влаги, если данная аппаратура не работает должным образом или ее уронили.





# Содержание

## Соответствие стандартам

Соответствие требованиям Федеральной комиссии по связи США (FCC) .....	i
Соответствие требованиям Министерства промышленности Канады .....	i
Соответствие CE для европейских стран.....	ii
Информация о маркировке TCO .....	iii
Декларация про соответствие RoHS2 .....	iv
Предостережения и предупреждения.....	v

## Данные по Авторским правам

Регистрация изделия.....	2
Справочная информация.....	2

## Подготовка к работе

Комплект поставки.....	3
Краткое руководство по установке.....	4
Установка дополнительного ПО (необязательно) .....	4
Установка арматуры для настенного монтажа (необязательно).....	5

## Использование монитора LCD Display

Установка режима синхронизации .....	6
Блокировка экранного меню и выключателя питания .....	6
Настройка изображения.....	7
Регулировки в главном меню.....	8
Описание главного меню .....	8
Управление энергопотреблением.....	9

## Прочая информация

Технические характеристики .....	10
Чистка монитора LCD Display .....	11
Поиск и устранение неисправностей .....	12
Служба поддержки .....	13
Ограниченная гарантия.....	14

# Данные по Авторским правам

© Корпорация ViewSonic®, 2015. С сохранением всех прав.

Macintosh и Power Macintosh являются зарегистрированными торговыми марками компании Apple Inc.

Microsoft, Windows и логотип Windows являются зарегистрированными торговыми марками компании Microsoft Corporation в США и других странах. ViewSonic, логотип с тремя птицами, OnView, ViewMatch и ViewMeter являются зарегистрированными торговыми марками корпорации ViewSonic.

VESA является зарегистрированной торговой маркой Ассоциации по стандартам в области видеoeлектроники. DPMS, DisplayPort и DDC являются торговыми марками VESA.

ENERGY STAR® является зарегистрированной торговой маркой Агентства по охране окружающей среды (EPA), США.

Являясь партнером программы ENERGY STAR®, корпорация ViewSonic установила, что настоящее изделие удовлетворяет рекомендациям ENERGY STAR® по экономии энергии.

Ограничение ответственности: корпорация ViewSonic не несет ответственности ни за какие технические или редакторские ошибки, равно как и за недостаточность информации в данном документе; ViewSonic также не несет ответственности за побочный или косвенный ущерб, связанный с использованием настоящего документа, а также с характеристиками и эксплуатацией изделия.

С целью постоянного совершенствования своей продукции, корпорация ViewSonic оставляет за собой право на изменение характеристик изделия без предварительного уведомления. Information in this document may change without notice.

Без предварительного письменного разрешения корпорации ViewSonic запрещается копирование, воспроизведение или передача настоящего документа, полностью или частично, любыми способами и с любой целью.

## Регистрация изделия

Чтобы в упростить обслуживание изделия и получить дополнительную информацию о нем по мере ее публикации, посетите раздел веб-сайта ViewSonic для своего региона и зарегистрируйте приобретенное изделие. С компакт-диска ViewSonic также можно распечатать бланк регистрации изделия. Отправьте заполненный бланк почтой или факсом в соответствующее представительство компании ViewSonic. Бланк регистрации находится в папке «:\CD\Registration».

Регистрация изделия упростит дальнейшее обслуживание. Распечатайте настоящее руководство и заполните информацию в разделе «Паспортные сведения об изделии».

Серийный номер данного ЖК-монитора указан на его задней панели.

Дополнительную информацию см. в разделе «Поддержка пользователей» настоящего руководства.

### Справочная информация

<b>Наименование изделия:</b>	VX2756Sml/VX2756S-W ViewSonic Widescreen LCD Display
<b>Номер модели:</b>	VS15676
<b>Номер документа:</b>	VX2756Sml-1/S-W_UG_RUS Rev. 1C 02-26-15
<b>Серийный номер:</b>	_____
<b>Дата покупки:</b>	_____

### Утилизация продукта по истечении срока эксплуатации

Компания ViewSonic заботится о состоянии окружающей среды и обязуется направить все свои усилия на создание экологически чистых условий работы и жизни. Компания признательна за ваш вклад в более «умные» и экологически чистые информационные технологии. Для получения дополнительной информации посетите веб-сайт компании ViewSonic.

США и Канада: <http://www.viewsonic.com/company/green/recycle-program/>

Европа: <http://www.viewsoniceurope.com/uk/support/recycling-information/>

Тайвань: <http://recycle.epa.gov.tw/recycle/index2.aspx>

# Подготовка к работе

Поздравляем Вас с покупкой монитора ViewSonic® LCD display.

**Важная информация!** Сохраняйте всю заводскую упаковку и упаковочные матер на случай необходимости отправки изделия по почте.

**ПРИМЕЧАНИЕ:** Слово «Windows» в настоящем руководстве означает операционную систему Microsoft Windows.

## Комплект поставки

Комплект поставки монитора LCD display включает:

- Монитор LCD display
- Кабели питания
- Аудиокабель (стерео, мини-джек) (только для VX2756Sml)
- Кабель D-Sub (только для VX2756Sml)
- Кабель DVI
- Быстро Направляющий выступ Старта
- Компакт-диск ViewSonic (только для VX2756Sml)
  - Руководство пользователя
  - Файлы INF/ICM\*
  - Бланк регистрации
  - Дополнительное ПО (необязательно)

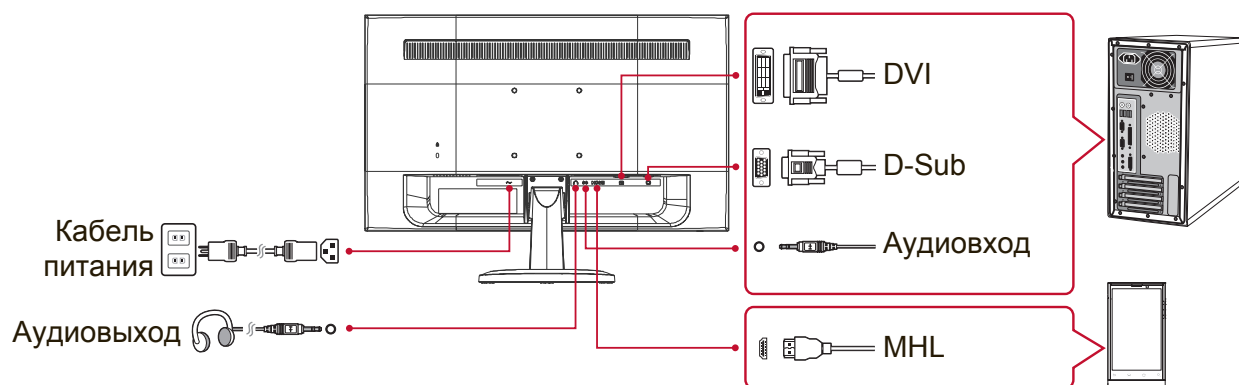
**ПРИМЕЧАНИЕ:** Файл INF обеспечивает совместимость с операционными системами Windows, а файл ICM (Image Color Matching) обеспечивает точную передачу цвета на экране. Компания ViewSonic рекомендует установить оба файла.

## Краткое руководство по установке

### 1. Подсоедините видеокабель

- Выключите как ЖК-дисплей, так и компьютер.
  - При необходимости откройте заднюю панель
  - Подсоедините видеокабель от монитора LCD display к компьютеру
- Примечание: Для пользователей Macintosh (моделей ранее G3) требуется адаптер. Подсоедините адаптер к компьютеру, а затем подсоедините видеокабель к адаптеру. Для заказа адаптера обращайтесь в Службу поддержки корпорации ViewSonic®.

### 2. Подсоедините кабель питания (и при необходимости сетевой блок питания)



**ПРИМЕЧАНИЕ:** Аудиовход, Аудиовыход, MHL только для VX2756Sml.

### 3. Включите монитор LCD Display и компьютер

Включите питание монитора LCD display, затем включите питание компьютера. Очень важно соблюдать указанную последовательность включения (сначала монитор LCD display, затем компьютер).

ПРИМЕЧАНИЕ: Пользователи Windows могут получить запрос на установку файла INF. Данный файл находится в папке «:\CD\vsfiles».

### 4. Поместите компакт-диск ViewSonic в привод для компакт-дисков компьютера.

Если в компьютере отсутствует дисковод компакт-дисков, позвоните в корпорацию ViewSonic (См. раздел “Служба поддержки” ).

### 5. Пользователи Windows: Установите частоту синхронизации (например: 1024x768)

Инструкции по изменению разрешения и частоты обновления приведены в Руководстве пользователя графической карты.

### 6. Установка завершена. ваш новый монитор LCD display корпорации ViewSonic готов к эксплуатации.

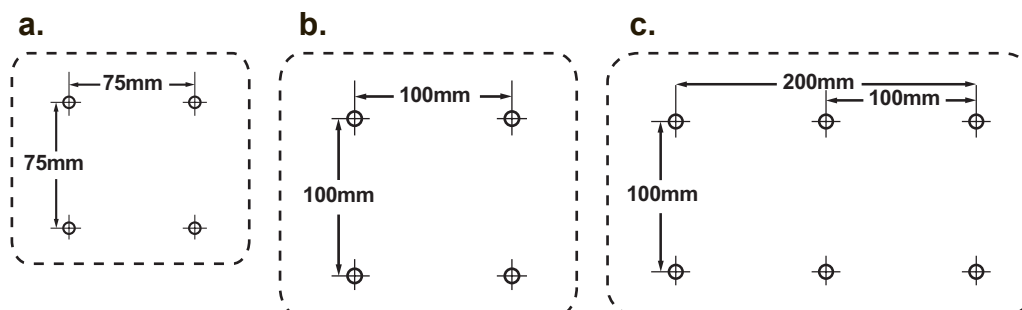
## Установка дополнительного ПО (необязательно)

1. Поместите компакт-диск ViewSonic в привод для CD/DVD-дисков.
2. Дважды щелкните папку «Software» и выберите требуемое приложение.
3. Дважды щелкните файл «Setup.exe» и следуйте простым инструкциям на экране для выполнения установки.

## Установка арматуры для настенного монтажа (необязательно)

**ПРИМЕЧАНИЕ:** Только для использования с настенными монтажными кронштейнами, одобренными UL (Лаборатории по технике безопасности США) По поводу приобретения комплекта настенного крепления или регулятора высоты стойки обращайтесь в компанию ViewSonic® или к местному поставщику. См. инструкции, входящие в монтажный комплект. Для монтажа настольного ЖК-монитора на стену необходимо сделать следующее:

1. Поместите кнопку питания в положение Off (выкл.), а затем отключить кабель питания.
2. Положить ЖК-монитора экранной панелью вниз на полотенце или одеяло.
3. Снимите основание. (Может потребоваться удалить винты.)
4. Найдите на задней панели монитора крепежную площадку VESA (вариант а, b или c, сведения о крепежной площадке монитора см. в разделе «Технические характеристики»). Присоедините крепежный кронштейн из подходящего комплекта настенного крепления VESA при помощи винтов подходящей длины.



5. Установить ЖК-монитора на стену в соответствии с инструкциями, прилагаемыми к комплекту для настенного монтажа.

# Использование монитора LCD Display

## Установка режима синхронизации

Установка режима синхронизации очень важна для получения изображения высокого качества, а также для снижения утомляемости глаз. Под **режимом синхронизации** понимается **разрешение** (например, 1024 x 768) и **частота обновления** (или частота вертикальной развертки, например, 60 Гц). Для изменения изображения на экране после установки режима синхронизации используйте регулировки OSD.

Для достижения оптимального качества изображения используйте рекомендованный для данного ЖК-монитора режим синхронизации, указанный в разделе «Технические характеристики».

Для задания режима синхронизации:

- **Установите разрешение:** Откройте Панель управления посредством меню «Пуск», выберите пункт «Оформление и персонализация» и установите разрешение.
- **Установите частоту обновления:** См. руководство пользователя графической карты компьютера.


**ВАЖНО!** Удостоверьтесь, что для видеокарты настроена частота кадров 60 Гц, рекомендованная для большинства ЖК-мониторов. В случае выбора неподдерживаемого режима синхронизации, на экране может не отсутствовать изображение, и может отобразиться сообщение «Вне диапазона».

## Блокировка экранного меню и выключателя питания

- **Блокировка экранного меню:** Одновременно нажмите кнопку [1] и кнопку со стрелкой вверх ▲ и удерживайте их нажатыми в течение 10 секунд. При нажатии любой кнопки на экране в течение 3 секунд отображается сообщение **OSD Locked (Экран. меню заблок.)**.
- **Разблокировка экранного меню:** Одновременно нажмите кнопку [1] и кнопку со стрелкой вверх ▲ и удерживайте их нажатыми в течение 10 секунд.
- **Блокировка кнопки питания:** Одновременно нажмите кнопку [1] и кнопку со стрелкой вниз ▼ и удерживайте их нажатыми в течение 10 секунд. При нажатии кнопки питания на экране в течение 3 секунд отображается сообщение **Power Button Locked (Кнопка питания заблок.)**. В случае аварийного прекращения подачи питания монитор LCD автоматически включится в момент восстановления подачи питания, независимо от того, был ли на момент прекращения подачи питания включен режим блокировки кнопки питания.
- **Разблокировка кнопки питания:** Разблокировка кнопки питания: ▼ again for 10 seconds. и удерживайте их нажатыми в течение 10 секунд.

## Настройка изображения

Вывод на экран и настройка регулировок OSD осуществляются с помощью регулировок, расположенных на передней панели управления.

	Питание вкл./выкл. Индикатор питания Синий = вкл. Оранжевый = режим энергосбережения
[1]	Выводит на дисплей Главное меню, а также сохраняет изменения и осуществляет выход из регулировочных экранов.
[2]	Выводит на дисплей регулировочный экран для выбранной регулировки. Также является клавишей быстрого вызова переключения между анало-говым и цифровым подключением.
▲/▼	Используется для прокрутки пунктов меню и настройки показываемой регулировки. Регулировка звука (▼) / Игровой режим (▲) .

**Для регулировки изображения на экране необходимо сделать следующее:**

1. Для отображения главного меню нажмите кнопку [1].

**ПРИМЕЧАНИЕ:** Все меню OSD и экраны регулировки автоматически исчезают с экрана приблизительно через 15 секунд. Этот период времени можно изменять с помощью регулировки лимита времени экранного меню в меню настройки.

2. Для выбора требуемой регулировки нажимайте кнопку ▲ или ▼ (прокрутка главного меню вверх или вниз).

3. После выбора требуемой регулировки нажмите кнопку [2].

4. Чтобы сохранить настройки и выйти из меню, нажмите и удерживайте кнопку [1] до тех пор, пока не исчезнет экранное меню.

**Приведенные ниже рекомендации позволят Вам выбрать оптимальный режим работы дисплея:**

- Настройте видеокарту компьютера на рекомендованный режим синхронизации (рекомендованные режим для данного ЖК-монитора см. в разделе «Технические характеристики»). Инструкции по настройке частоты обновления экрана см. в руководстве пользователя видеокарты.
- При необходимости немного измените регулировки H. POSITION (Положение по горизонтали) и V. POSITION (Положение по вертикали) так, чтобы изображение на экране было видно полностью. (Черная граница по краю экрана должна едва касаться освещенной “активной зоны” монитора LCD display.)



## Регулировки в главном меню

В перечисленных ниже меню настройки можно изменить с помощью кнопок со стрелками «вверх» ▲ и «вниз» ▼.

**ПРИМЕЧАНИЕ:** См. пункты главного экранного меню ЖК-монитора и описание главного меню ниже.

## Описание главного меню

**ПРИМЕЧАНИЕ.** Пункты главного меню, приведенные в этом разделе, относятся к пунктам главного меню всех моделей. Конкретный вид главного меню зависит от модели. См. пункты главного меню в экранном меню данного ЖК-дисплея.

### **A Audio Adjust (Регулировка звука)**

Эта функция позволяет отрегулировать громкость, отключить звук, а также переключать входы при наличии нескольких источников сигнала.

### **Auto Image Adjust (Авторегулировка изобр.)**

автоматически настраивает размер, центрирует изображение, а также производит тонкую настройку видеосигнала для устранения волн и искажений. Для получения более резкого изображения нажмите кнопку [2].

**ПРИМЕЧАНИЕ:** Автоматическая регулировка изображения совместима с большинством видеокарт. Если эта регулировка не работает на Вашем ЖК-мониторе, следует снизить частоту обновления до 60 Гц и установить исходное разрешение.

### **B Brightness (Яркость)**

регулирует фоновый уровень черного на изображении.

### **C Color Adjust (Настройка цвета)**

обеспечивает несколько режимов настройки цвета: определенные уровни теплоты, а также настройку User Color (Цвет, выбираемый пользователем), которая позволяет изменять интенсивность красного (R), зеленого (G) и синего (B) цветов по отдельности. Заводская установка для данного изделия исходный.

### **Contrast (Контрастность)**

регулирует различие между фоном (уровень черного) и передним планом изображения (уровень белого).

## **I Information (Информация)**

показывает режим синхронизации (вход видеосигнала), входящий с графической карты компьютера, номер модели жидкокристаллического дисплея, серийный номер и адрес веб-сайта ViewSonic®. Инструкции по изменению разрешающей способности и частоты обновления (частоты вертикальной развертки) приведены в Руководстве пользователя графической карты.

**ПРИМЕЧАНИЕ:** Режим VESA 1024 x 768 при 60 Гц (рекомендуемые параметры) означает, что разрешение равно 1024 x 768, а частота обновления 60 Герц.

## **Input Select (Выбор входа)**

переключение входных сигналов, если к ЖК-дисплею подключено несколько компьютеров.

## **M Manual Image Adjust (Настр. изображ. вручн.)**

Эта функция вызывает меню ручной настройки изображения. Оно позволяет вручную настроить различные параметры качества изображения.

## **Memory Recall (Возврат регулировок)**

Эта функция позволяет восстановить заводские настройки монитора, если он работает в стандартном режиме синхронизации, указанном в разделе «Технические характеристики» настоящего руководства.

**Исключение:** этот элемент управления не оказывает влияния на изменения, сделанные для параметров Language Select (Выбор языка) или Power Lock (Блокировка питания).

## **S Setup menu (Меню настройки)**

Эта функция позволяет настроить параметры экранного меню.

## **Управление энергопотреблением**

Данный продукт перейдет в режим Ожидания/ Выключения, при этом будет отображаться черный экран и снизится энергопотребление, если в течение 5 минут не будет поступать никакой входящий сигнал.

# Прочая информация

## Технические характеристики

<b>ЖКД</b>	Тип	TFT (Тонкопленочный транзистор), ЖКД Active Matrix 1920 x 1080, Размер элемента изображения 0,3114 мм
	Размер экрана	Метрическая система мер: 68,58 см Английская система мер: 27 дюйма (27 дюйма видимой области)
	Фильтр цветности Стеклопанель поверхность экрана	Вертикально-полосковый RGB Антибликовое покрытие
<b>Входной сигнал</b>	Видео синхронизированный	Аналоговый RGB (0,7/1,0 Вампл, 75 Ом) x 1 DVI x 1 (Цифровой канал TMDS, 100 Ом) HDMI (HDMI.Цифровой канал TMDS, 100 Ом, MHL 2.0-совместимый) x 1 (только для VX2756Sml) Комбинированная синхронизация, отдельная синхронизация, синхронизация по зеленому цвету гориз:24-83 кГц, вертикаль:50-76 Гц
<b>Совместимость</b>	PC Macintosh <sup>1</sup>	До 1920 x 1080 без чередования строк Power Macintosh: до 1920 x 1080
<b>Разрешение<sup>2</sup></b>	Рекомендуемое	1920 x 1080 при 60 Гц
	Поддерживаемые	1680 x 1050 при 60 Гц 1600 x 1200 при 60 Гц 1440 x 900 при 60, 75 Гц 1280 x 1024 при 60, 75 Гц 1024 x 768 при 60, 70, 72, 75 Гц 800 x 600 при 56, 60, 72, 75 Гц 640 x 480 при 60, 75 Гц 720 x 400 при 70 Гц
<b>Питание</b>	Напряжение	100-240 В перем. тока, 50/60 Гц (автоматическое переключение)
<b>Область экрана</b>	Полная область	597,89 x 336,31 мм (Ш x В) 23,5 x 13,2 дюйма (В x В)
<b>Условия эксплуатации</b>	Температура	От +32° F до +104° F (от 0° C до +40° C)
	Влажность	От 10% до 90% (без конденсации)
	Высота	До 16 400 футов
<b>Условия хранения</b>	Температура	От -4° F до +140° F (от -20° C до +60° C)
	Влажность	От 10% до 80% (без конденсации)
	Высота	До 40 000 футов
<b>Размеры</b>	Габариты	643,3 x 461,8 x 239,9 мм (Ш x В x Г) 25,3 x 18,2 x 9,4 дюйма (Ш x В x Г)
<b>Настенное крепление</b>	Расстояние	100 x 100 мм
<b>Масса</b>	Габариты	11,46 фунта (5,20 кг)
<b>Режимы энергосбережения</b>	Вкл.	35W (Типичный) (Синий индикатор)
	выкл.	<0,5 Вт

<sup>1</sup> Для компьютеров Macintosh моделей ранее G3 требуется адаптер ViewSonic® Macintosh. Для заказа этого адаптера обращайтесь в корпорацию ViewSonic.

<sup>2</sup> Не настраивайте видеокарту компьютера на разрешения и частоты выше указанных для данных режимов синхронизации; это может привести к необратимому повреждению ЖК-монитора.

## Чистка монитора LCD Display

- УБЕДИТЕСЬ, ЧТО МОНИТОР LCD DISPLAY ВЫКЛЮЧЕН.
- НИ В КОЕМ СЛУЧАЕ НЕ РАСПЫЛЯЙТЕ И НЕ ВЫЛИВАЙТЕ НИКАКИХ ЖИДКОСТЕЙ НЕПОСРЕДСТВЕННО НА ЭКРАН ИЛИ НА КОРПУС.

### Для чистки экрана:

1. Протрите экран чистой мягкой тканью, не оставляющей ворсинок. Это позволит удалить пыль и другие частицы..
2. Если экран все еще недостаточно чистый, нанесите на чистую мягкую ткань, не оставляющую ворсинок, небольшое количество средства для очистки стекла, не содержащего аммиака или спирта, и протрите ею экран.

### Для чистки корпуса:

1. Используйте мягкую сухую ткань.
2. Если поверхность все еще недостаточно чистая, нанесите на чистую мягкую ткань, не оставляющую ворсинок, небольшое количество неабразивного моющего средства, не содержащего аммиака или спирта, и протрите ею поверхность.

### Ограничение ответственности

- Корпорация ViewSonic® не рекомендует использовать для чистки экрана или корпуса монитора LCD display какие-либо чистящие средства, содержащие аммиак или спирт. Имеются сведения о том, что некоторые химические средства повреждают экран и/или корпус монитора LCD display.
- Корпорация ViewSonic не несет ответственности за повреждения, вызванные использованием чистящих средств, содержащих аммиак или спирт.

## Поиск и устранение неисправностей

### Нет питания

- Убедитесь, что кнопка (или выключатель) питания находится во включенном положении.
- Убедитесь, что кабель питания надежно подключен к монитору LCD display.
- Для проверки наличия в розетке надлежащего напряжения включите в нее другой электрический прибор (например, радио).

### Питание включено, однако изображение на экране отсутствует

- Убедитесь, что видеокабель, входящий в комплект поставки монитора LCD display, надежно закреплен в разъеме видеовыхода на задней панели компьютера. Если противоположный конец видеокабеля не подсоединен постоянным соединением к монитору LCD display, надежно подсоедините его к монитору LCD display.
- Отрегулируйте яркость и контрастность.
- При использовании компьютера Macintosh модели ранее G3 требуется адаптер Macintosh.

### Неправильные или ненормальные цвета

- При отсутствии каких-либо цветов (красного, зеленого или синего), проверьте видеокабель и убедитесь, надежно ли он подключен. Ослабленные или сломанные штырьки в разъеме могут приводить у плохому соединению.
- Подключите монитор LCD к другому компьютеру.
- Если у Вас старая графическая карта, обратитесь в корпорацию ViewSonic® за адаптером, отличным от DDC.

### Кнопки управления не работают

- Одновременно можно нажимать только одну кнопку.

## Служба поддержки

Для получения технической поддержки или технического обслуживания изделия см. информацию, приведенную в таблице ниже, или обратитесь с организацией, в которой Вы приобрели монитор.

ПРИМЕЧАНИЕ: Вам будет нужен серийный номер монитора.

Страна или регион	Веб-сайт	Телефон	Электронной почте
Россия	<a href="http://www.viewsoniceurope.com/ru/">www.viewsoniceurope.com/ru/</a>	<a href="http://www.viewsoniceurope.com/ru/support/call-desk/">www.viewsoniceurope.com/ru/support/call-desk/</a>	<a href="mailto:service_ru@viewsoniceurope.com">service_ru@viewsoniceurope.com</a>
Беларусь (Русский)	<a href="http://www.viewsoniceurope.com/ru/">www.viewsoniceurope.com/ru/</a>	<a href="http://www.viewsoniceurope.com/ru/support/call-desk/">www.viewsoniceurope.com/ru/support/call-desk/</a>	<a href="mailto:service_br@viewsoniceurope.com">service_br@viewsoniceurope.com</a>
Латвия (Русский)	<a href="http://www.viewsoniceurope.com/ru/">www.viewsoniceurope.com/ru/</a>	<a href="http://www.viewsoniceurope.com/ru/support/call-desk/">www.viewsoniceurope.com/ru/support/call-desk/</a>	<a href="mailto:service_lv@viewsoniceurope.com">service_lv@viewsoniceurope.com</a>

# Ограниченная гарантия

## На Жидкокристаллические Дисплеи LCD Display Фирмы Viewsonic®

### Область действия гарантии:

В течение гарантийного срока корпорация ViewSonic гарантирует отсутствие в своих изделиях дефектов в материалах и изготовлении. Если в течение гарантийного срока в изделии будут обнаружены дефекты в материалах и изготовлении, корпорация ViewSonic по своему усмотрению отремонтирует или заменит изделие на аналогичное. Заменяемое изделие или детали могут содержать отремонтированные или восстановленные детали и компоненты.

### Срок действия гарантии:

На ЖК-мониторы ViewSonic предоставляется гарантия сроком от 1 до 3 лет в зависимости от страны приобретения, покрывающая все детали, включая источник света, и на все работы, со дня покупки изделия первым покупателем.

### Субъект гарантии:

Гарантия распространяется только на первого конечного покупателя.

### Гарантия не распространяется на следующие случаи:

1. Любое изделие с испорченным, измененным или удаленным серийным номером.
2. Повреждение, ухудшение работы или неисправность, явившиеся следствием следующих обстоятельств:
  - a. Несчастный случай, неправильное использование, небрежное обращение, пожар, попадание воды, молнии или другие природные явления, несанкционированная модификация изделия или несоблюдение инструкций, поставляемых с изделием.
  - b. Любые повреждения изделия во время транспортировки.
  - c. Снятие или установка изделия.
  - d. Причины, не связанные с изделием, например колебания или отключение питания.
  - e. Использование расходных материалов и комплектующих, не удовлетворяющих техническим требованиям корпорации ViewSonic.
  - f. Естественный износ или старение.
  - g. Любые другие причины, не относящиеся к дефектам в изделии.
3. Любое изделие показывает состояние, известное как «приработка изображения», которое происходит когда статическое изображение отображается на изделии в течение длительного периода времени.
4. Расходы на услуги по демонтажу, установке, транспортировке в один конец, страхованию и настройке.

### Обращение за обслуживанием:

1. Для получения информации о порядке гарантийного обслуживания обращайтесь в отдел обслуживания клиентов компании ViewSonic (см. страничку обслуживания клиентов). При этом потребуется сообщить серийный номер изделия.
2. Для получения гарантийного обслуживания необходимо предоставить (a) чек с датой первичной покупки, (b) свою фамилию, (c) свой адрес, (d) описание неисправности и (e) серийный номер изделия.
3. Доставьте или отправьте изделие оплаченной посылкой в заводской упаковке в сервисный центр, уполномоченный корпорацией ViewSonic, или в корпорацию ViewSonic.
4. За дополнительной информацией или адресом ближайшего сервисного центра ViewSonic обращайтесь в корпорацию ViewSonic.

**Ограничение подразумеваемых гарантий:**

Не предоставляется никаких гарантий, будь то явных или подр, выходящих за пределы данного описания, включая дразумеваемые гарантии пригодности к продаже и соответствия определенному назначению.

**Ограничение возмещаемого ущерба:**

Ответственность корпорации ViewSonic ограничивается стоимостью ремонта или замены изделия. Корпорация ViewSonic не несет ответственности за:

1. Повреждения другого имущества, связанные с неисправностью данного изделия, убытки, связанные с неудобством, невозможностью использования изделия, потерей времени, упущенной выгодой, упущенной возможностью, потерей деловой репутации, ущербом деловым отношениям или другие коммерческие убытки, даже если было получено уведомление о возможности таких убытков.
2. Любые другие убытки, независимо от того, были ли они второстепенными, побочными или какими-либо другими.
3. Любые претензии, предъявляемые пользователю третьими лицами.
4. Ремонт или попытка ремонта лицом, не уполномоченным корпорацией ViewSonic.

**Действие законодательства штатов (государств):**

Данная гарантия предоставляет Вам конкретные юридические права. Вы можете иметь также и другие права, которые могут быть различными в разных штатах (государствах). В некоторых штатах (государствах) не допускается исключение подразумеваемых гарантий и/или косвенных убытков, поэтому приведенные выше ограничения к Вам могут не относиться.

**Продажа за пределами США и Канады:**

За информацией по условиям гарантии и обслуживания изделий ViewSonic за пределами США и Канады обращайтесь в корпорацию ViewSonic или к местному дилеру корпорации ViewSonic.

Срок гарантии на данное изделие в Китае (за исключением Гонг Конг, Макао и Тайвань) зависит от условий, указанных в гарантии технического обслуживания.

Подробная информация о гарантии для пользователей из Европы и России находится на веб-сайте [www.viewsoniceurope.com](http://www.viewsoniceurope.com) в разделе Поддержка/Гарантия.





**ViewSonic®**