

ViewSonic®



VX2756SmI/VX2756S-W
LCD ディスプレイ
ユーザーガイド

型番：VS15676

ViewSonic をお選びいただき、 ありがとうございます。

ビジュアルソリューションの世界的大手プロバイダーとして 25 年以上 ViewSonic は、技術の進化、革新、そして簡単にするために、世界の期待を上回ることに専心してきました。ViewSonic では、当社の製品が世界に肯定的な影響を与える可能性を秘めていると信じています。そして、お客様が選択した ViewSonic 製品がお客様に役立つことを確信しています。

繰り返しになりますが、ViewSonic をお選びいただき、ありがとうございました。



規制情報

注：このセクションでは、すべての接続要件および規制に関する内容を扱っていません。確認済対応アプリケーションについては、装置上の銘板ラベルおよび関連するマークを参照するものとします。

FCC 準拠に関する声明

本製品はFCC 規則パート15 に準拠しています。操作は次の2つの条件に規制されます：(1) 電波障害を起こさないこと、(2) 誤動作の原因となる電波障害を含む、受信されたすべての電波障害に対して正常に動作すること。

この装置はテストの結果、FCC 規制パート15 によるクラス B デジタル装置の制限に準拠していることが証明されています。これらの制限は、住宅地区で使用した場合に、有害な電波干渉から適正に保護することを目的としています。この装置は電波を発生、使用しており、放出する可能性があるため、説明書に従って設置及び使用しないと、無線通信を妨害することがあります。ただし、特定の設置条件で電波干渉が起こらないという保証はありません。この装置がラジオやテレビの受信を妨害している場合は（装置をオフ/オンにして調べるができます）、次の方法のいずれかまたはいくつかの組み合わせを試し、妨害を正すことをお勧めします：

- 受信アンテナの方向や位置を変える
- 装置と受信機の距離を離す
- 受信機を接続している回路とは別の回路の差し込みに装置を接続する
- ラジオ/テレビの販売店か経験ある技術者に相談する

警告：FCC 準拠に責任を持つ第三者からの明確な許可を受けることなく、本体に承認されていない変更や改造が行われた場合には、本装置を使用する権利が規制される場合があります。

カナダ産業省 (IC) 宣誓書

CAN ICES-3 (B)/NMB-3(B)

欧州諸国のCE 適合性

CE 装置はEMC 指令2004/108/EC および低電圧指令2006/95/EC に準拠しています。

以下の記述はEU 加盟国にのみ適用します。

右記のマーク表示はWEEE (Waste Electrical and Electronic Equipment Directive 2012/19/EU) に基づくものです。

このマークは、このマークが表示されている製品を、一般のゴミとして廃棄してはならず、廃棄を行う国や地域の規則に従って適切な回収システムを使用しなければならないことを示します。



TCO 情報

Congratulations!

This product is TCO Certified – for Sustainable IT



TCO Certified is an international third party sustainability certification for IT products. TCO Certified ensures that the manufacture, use and recycling of IT products reflect environmental, social and economic responsibility. Every TCO Certified product model is verified by an accredited independent test laboratory.

This product has been verified to meet all the criteria in TCO Certified, including:

Corporate Social Responsibility

Socially responsible production - working conditions and labor law in manufacturing country

Energy Efficiency

Energy efficiency of product and power supply. Energy Star compliant, where applicable.

Environmental Management System

Manufacturer must be certified according to either ISO 14001 or EMAS.

Minimization of Hazardous Substances

Limits on cadmium, mercury, lead & hexavalent chromium including requirements for mercury-free products, halogenated substances and hazardous flame retardants.

Design for Recycling

Coding of plastics for easy recycling. Limit on the number of different plastics used.

Product Lifetime, Product Take Back

Minimum one-year product warranty. Minimum three-year availability of spare parts. Product take-back.

Packaging

Limits on hazardous substances in product packaging. Packaging prepared for recycling

Ergonomic, User-centered design

Visual ergonomics in products with a display. Adjustability for user comfort (displays, headsets)
Acoustic performance – protection against sound spikes (headsets) and fan noise (projectors, computers)
Ergonomically designed keyboard (notebooks)

Electrical Safety, minimal electro-magnetic Emissions

Third Party Testing

All certified product models have been tested in an independent, accredited laboratory.

A detailed criteria set is available for download at www.tcodevelopment.com, where you can also find a searchable database of all TCO Certified IT products.

TCO Development, the organization behind TCO Certified, has been an international driver in the field of Sustainable IT for 20 years. Criteria in TCO Certified are developed in collaboration with scientists, experts, users and manufacturers. Organizations around the world rely on TCO Certified as a tool to help them reach their sustainable IT goals. We are owned by TCO, a non-profit organization representing office workers. TCO Development is headquartered in Stockholm, Sweden, with regional presence in North America and Asia.

For more information, please visit
www.tcodevelopment.com

RoHS2 準拠の通知

本製品は、電気および電子機器 (RoHS2 指令) に含まれる危険物質の使用の制限に関して、欧州議会および欧州委員会の指令 2011/65/EU に準拠して設計され製造され、次に示すように欧州技術適合委員会 (TAC) が発行した最大濃度値を遵守していると見なされています。

物質	提示された最大濃	実際の濃度
鉛 (Pb)	0.1%	< 0.1%
水銀 (Hg)	0.1%	< 0.1%
カドミウム (Cd)	0.01%	< 0.01%
六価クロム (Cr ⁶⁺)	0.1%	< 0.1%
多臭素化ビフェニル (PBB)	0.1%	< 0.1%
ポリ臭素化ジフェニルエーテル (PBDE)	0.1%	< 0.1%

上に示した製品の成分の一部は、次に示すように RoHS2 指令の付録 III で免除されています。

免除された成分の例を、次に挙げます。

1. 以下を超えない、特殊目的用の例陰極蛍光灯と外部電極蛍光灯の水銀(CCFLと EEFL) (ランプごと):
 - (1) 短距離(≦500 mm): 最大3.5 mg (ランプごと)。
 - (2) 中距離(>500 mmと≦1,500 mm): 最大5 mg (ランプごと)。
 - (3) 長距離(>1,500 mm): 最大13 mg (ランプごと)。
2. 陰極線管のガラスの鉛。
3. 重量で0.2%を超えない蛍光灯のガラスの鉛。
4. 最大0.4%の鉛(重量)を含むアルミの合金化元素としての鉛。
5. 最大4%の鉛(重量)を含む銅合金。
6. 高い融点タイプのはんだの鉛(つまり、重量で85%以上の鉛を含む鉛ベースの合金)
7. ピエゾエレクトロニクスデバイスなどのコンデンサ内、またはガラスまたはセラミックマトリクス複合体で、ガラスまたは誘電セラミック以外のセラミックに、鉛を含む電気および電子コンポーネント。

注意と警告

1. この製品をお使いになる前に、次の注意をすべてお読みください。
2. この安全のしおりを安全な場所に保管してください。
3. すべての警告に注意し、すべての指示に従ってください。
4. 液晶ディスプレイから少なくとも18インチ離れて座ってください。
5. 液晶ディスプレイを移動させるときは常に注意して取り扱ってください。
6. 背面カバーを取り外さないでください。液晶ディスプレイには高圧部品が使われています。それらに接触すると重傷を負う場合があります。
7. 本製品を水のそばで使用しないでください。警告：火事や感電の危険を避けるため、本製品を雨や湿気に晒さないでください。
8. 液晶ディスプレイを直射日光や別の熱源に晒さないでください。グレアを抑えるため、液晶ディスプレイを直射日光から離して置いてください。
9. 拭き取りは柔らかい乾いた布を使用してください。更なる手入れが必要な場合は、このガイドの「ディスプレイのお手入れ」を参照してください。
10. 画面に触れないようにしてください。皮脂は取り除くことが困難です。
11. 画面に永久的な損傷を与える可能性がありますので、液晶パネルをこすったり、圧力をかけたりしないでください。
12. 換気孔を塞がないでください。製造元の指示に従い製品を設置してください。
13. 放熱器やヒーター、ストーブなどの熱源や、その他熱を発生するデバイス（ランプを含む）などのそばに設置しないでください。
14. 液晶ディスプレイは換気のよい場所に置いてください。放熱の妨げになるものを液晶ディスプレイの上に置かないでください。
15. 液晶ディスプレイ、ビデオケーブル、電源コードの上に重いものを置かないでください。
16. 煙や異音、異臭が認められた場合、直ちに液晶ディスプレイの電源を切り、お買い上げ店または ViewSonic にご連絡ください。液晶ディスプレイの使用を続けるのは危険です。
17. 分極プラグや接地プラグの安全規定を妨げないようにください。分極プラグは2つの刃があり、一方が他方より幅広になっています。接地プラグには2つの刃と接地用の足がついています。幅広の刃と接地用の足は安全のために用意されているものです。プラグがコンセントと合わない場合には、電気技師に相談しコンセントを取り替えてください。
18. プラグや機器から突出した部分が踏まれたり、挟まれたりすることのないよう、電源コードを保護してください。簡単に接続できるよう、製品のそばに電源コンセントがあることを確認してください。
19. 付属品/アクセサリは製造元指定のもののみを使用してください。

(次ページにつづく)

20. 製造元の指定する、または製品と一緒に販売されているカート、スタンド、三脚台、ブラケット、テーブルのみを使用するようにしてください。カートを使用して製品を移動する際には、転倒によって怪我をしないように気をつけてください。



21. 長期間使用しない場合には、プラグを抜いてください。

22. 製品の整備点検は、認定されたサービス担当者にご依頼ください。製品が破損した場合には整備点検が必要です。例えば：電源コードやプラグが破損した場合、液体がこぼれた場合、物体が製品の上に落ちた場合、雨や水にぬれた場合、製品が正常に作動しない場合、もしくは落とした場合など。

目次

規制情報

FCC 準拠に関する声明	i
カナダ産業省 (IC) 宣誓書	i
欧州諸国のCE 適合性.....	i
TCO 情報.....	ii
RoHS2 準拠の通知.....	iii
注意と警告.....	iv

著作権情報

製品登録	2
控え用.....	2

はじめに

同梱品.....	3
クイックインストール.....	4
追加ソフトウェアのインストール (オプション)	4
壁取り付け (オプション)	5

液晶ディスプレイを使う

タイミングモードの設定	6
OSD 及び電源ロック設定	6
画面イメージの調整	7
Main Menu (メインメニュー) コントロール.....	8
メインメニューの説明.....	8
電源管理	9

その他情報

仕様	10
液晶ディスプレイのお手入れ.....	11
トラブルシューティング	12
カスタマーサポート	13
限定保証	14

著作権情報

著作権 ViewSonic® Corporation, 2015. 著作権所有。

Macintosh 及び Power Macintosh はアップル社の登録商標です。

Microsoft、Windows 及び Windows ロゴは米国及び他諸国のマイクロソフト社の登録商標です。

ViewSonic、3羽の鳥のロゴ、OnView、ViewMatch 及び ViewMeter は ViewSonic 社の登録商標です。

VESA は Video Electronics Standards Association の登録商標です。

DPMS、DisplayPort 及び DDC は VESA の商標です。

ENERGY STAR® は米国環境保護庁（EPA）の登録商標です。

ENERGY STAR® パートナーとして、ViewSonic 社は本製品がエネルギー効率のための ENERGY STAR® ガイドラインに準拠することを決定しています。

免責条項：ViewSonic 社は、本書における技術的または編集上の誤りについてその責を負いません。また、本資料の提供または本製品の動作或いは使用に起因する二次的または間接的損害についてもその責を負いません。

製品の継続的改良のために、ViewSonic 社は製品の仕様を予告なしに変える権利を有します。本文書の内容は予告なしに変更されることがあります。

本書のいかなる部分も、ViewSonic 社から事前に書面による許諾を得ることなく、いかなる方法によっても無断で複写、複製、伝達をすることを禁じます。

製品登録

将来の製品ニーズを満たすため、そして、追加の製品情報が利用可能になった時にそれを受け取るため、ViewSonic 社ウェブサイト上でお住まいの地域のセクションを参照し、お使いの製品をオンラインで登録してください。

また、ViewSonic CD を使って、製品登録フォームを印刷することができます。記入後、ViewSonic オフィスに郵送するか、あるいは、ファックスしてください。登録フォームを探すには、「:\CD\Registration」ディレクトリを使用してください。お使いの製品を登録することにより、今後カスタマサービスのニーズに対して準備することができます。

このユーザーガイドの「あなたのための記録」セクションを印刷し、情報を記入してください。

お使いの液晶ディスプレイのシリアル番号は、ディスプレイの背面にあります。追加情報は、このガイドの「カスタマサポート」セクションを参照してください。

控え用

製品名：	VX2756Sml/VX2756S-W ViewSonic Widescreen LCD Display
型番：	VS15676
文書番号：	VX2756Sml-1/S-W_UG_JPN Rev. 1C 02-26-15
シリアル番号：	_____
購入日：	_____

製品寿命が切れたときの製品廃棄

ViewSonic は環境に留意し、仕事と生活で緑を守ることをお約束いたします。スマートで、グリーンなコンピュータ環境の一部になっていただき、ありがとうございます。詳細については、ViewSonic Web サイトにアクセスしてください。

米国 & カナダ: <http://www.viewsonic.com/company/green/recycle-program/>

ヨーロッパ: <http://www.viewsoniceurope.com/uk/support/recycling-information/>

台湾: <http://recycle.epa.gov.tw/recycle/index2.aspx>

はじめに

ViewSonic® 液晶ディスプレイをお買い上げいただき、まことにありがとうございます。

重要！ 将来発送する必要性に備え、元の箱とすべての梱包材を保存しておいてください。

注： このユーザーガイドの「Windows」という単語は、Microsoft Windows オペレーティングシステムを意味します。

同梱品

お買い上げの液晶ディスプレイには、次のものが同梱されています：

- 液晶ディスプレイ
- 電源コード
- オーディオケーブル（ステレオミニジャック）（VX2756Sml のみ）
- D-Sub ケーブル（VX2756Sml のみ）
- DVI ケーブル
- クイックスタートガイド
- ViewSonic CD（VX2756Sml のみ）
 - ユーザーガイド
 - INF/ICM ファイル*
 - 登録情報
 - 追加ソフトウェア（オプション）

注意： INF ファイルは Windows オペレーティングシステムとの互換性を確保し、ICM ファイル（Image Color Matching）は正確な画面上の色を確保します。ViewSonic は INF ファイルと ICM ファイルの両方をインストールすることを推奨します。

クイックインストール

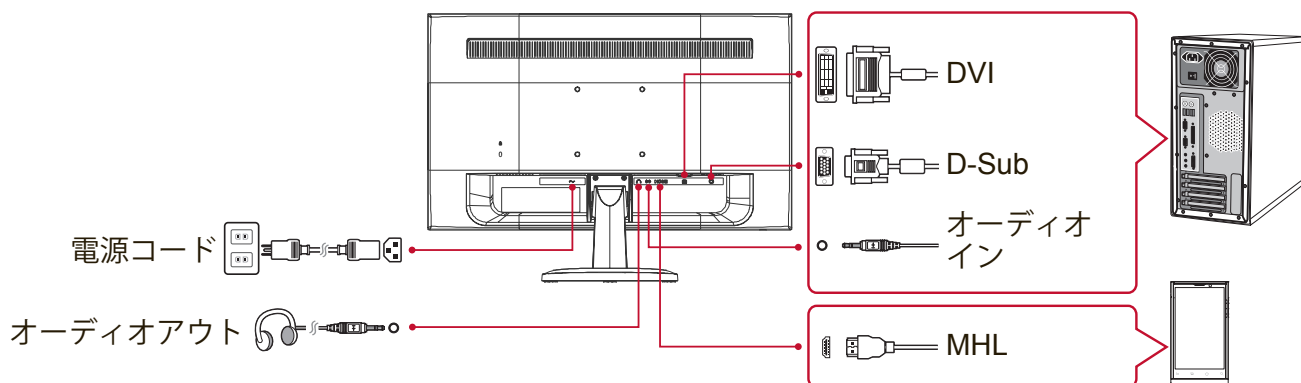
1. ビデオケーブルを接続します

- 液晶ディスプレイとコンピュータの電源がオフになっていることを確認します
- 必要な場合背面パネルカバーを取り除きます
- ビデオケーブルを液晶ディスプレイからコンピュータに接続します

Macintosh ユーザ： G3 より古いモデルは Macintosh アダプタが必要です。アダプタをコンピュータに取り付け、ビデオケーブルをアダプタに接続します。

ViewSonic® Macintosh アダプタのご注文は、ViewSonic カスタマーサポートにお問い合わせください。

2. 電源コード（及び必要な場合 AC/DC アダプタ）を接続します



注意： オーディオイン、オーディオアウト、MHL VX2756Sml のみ。

3. 液晶ディスプレイとコンピュータの電源を入れます

液晶ディスプレイの電源を入れてから、コンピュータをオンにします。この順序（液晶ディスプレイがコンピュータより先）は重要です。

注意： Windows ユーザには INF ファイルのインストールを要求するメッセージが表示される場合があります。ファイルにアクセスするには、「:\CD\vsfiles」ディレクトリを使用してください。

4. ViewSonic CD をコンピュータの CD ドライブに挿入します。

お使いのコンピュータに CD-ROM ドライブが装備されていない場合は、カスタマーサポートページを参照。

5. Windows ユーザ： タイミングモードの設定（例：1024x768）

解像度とリフレッシュレートの変更については、グラフィックスカードのユーザガイドを参照してください。

6. インストールはこれで完了です。新しい ViewSonic 液晶ディスプレイをお楽しみください。

追加ソフトウェアのインストール（オプション）

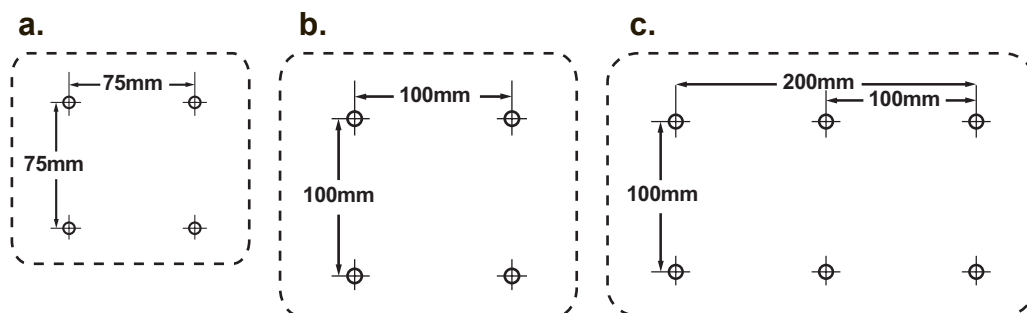
1. ViewSonic CD をお使いの CD/DVD ドライブにロードします。
2. 「Software」（アプリケーション）フォルダをダブルクリックして、必要なアプリケーションを選択します。
3. Setup.exe ファイルをダブルクリックして、画面上の指示に従って、簡単なインストールを完成させてください。

壁取り付け（オプション）

注：UL 指定壁マウントブラケットでのみ使用

壁取り付けキットまたは高さ調整台をお求めになれる場合、ViewSonic® または最寄りの販売店にお問い合わせください。ベース取り付けキットに付属の説明書を参照してください。液晶パネルをデスクトップから壁掛けに変える場合、次の手順で行ってください：

1. 電源ボタンがオフになっていることを確認してから電源コードを抜きます。
2. 液晶ディスプレイをタオルまたは毛布の上に前面を下にして置きます。
3. ベースを取り外します。（ネジの除去が必要になる場合があります。）
4. お使いのディスプレイの背面にある次の VESA 取付インターフェース（a、b、c）の 1 つを探して識別します（ディスプレイの取付インターフェースについては「仕様」ページを参照）。適切な長さのネジを使って、VESA 対応互換壁取付キットから取付金具を取り付けます。



5. 壁取り付けキットの説明書に従い、液晶ディスプレイを壁に取り付けます。

液晶ディスプレイを使う

タイミングモードの設定

タイミングモードの設定は、画面イメージの品質を最高にし、目の疲れを最小にするために重要です。この**タイミングモード**とは、**解像度**（例 1024 x 768）と**リフレッシュレート**（または垂直走査周波数；例 60 Hz）を含みます。タイミングモードを設定した後、OSD（On-screen Display）コントロールを使って画面イメージを調整します。

最適な画質のために、「仕様」ページにリストされているお使いの液晶ディスプレイに固有の推奨タイミングモードを使用してください。

タイミングモードの設定：

- **解像度の設定**：スタートメニューを介してコントロールパネルの「デスクトップのカスタマイズ」にアクセスし、解像度を設定します。
- **リフレッシュレートの設定**：グラフィックスカードのユーザガイドを参照してください。



重要：お使いのグラフィックスカードが、ほとんどの液晶ディスプレイの推奨設定として 60Hz の垂直リフレッシュレートに設定されていることを確認してください。未サポートのタイミングモード設定を選択すると画像が表示されず、画面上に「アウトオブレンジ」を表すメッセージが表示されます。

OSD 及び電源ロック設定

- **OSD ロック**：[1] と上矢印 ▲ を 10 秒間押し続けます。いずれかのボタンが押されると、**OSD Locked (OSD ボタンロック)** というメッセージが 3 秒間表示されます。
- **OSD ロック解除**：[1] と上矢印 ▲ を再度 10 秒間押し続けます。
- **電源ボタンロック**：[1] と下矢印 ▼ を 10 秒間押し続けます。電源ボタンが押されると、**Power Button Locked (電源ボタンロック)** されています というメッセージが 3 秒間表示されます。設定がされているかどうかに関わらず、停電後は電気が回復されると液晶ディスプレイの電源が自動的にオンになります。
- **電源ボタンロック解除**：[1] と下矢印 ▼ を再度 10 秒間押し続けます。

画面イメージの調整

正面コントロールパネル上のボタンを使い、画面上に表示される OSD コントロールの表示と調整を行います。

	スタンバイ電源オン/オフ 電源ランプ 青=オン オレンジ=省電力
[1]	Main Menu (メインメニュー) を表示するか、コントロール画面を終了し調整を保存します。
[2]	反転表示されたコントロールのコントロール画面を表示します。 アナログとデジタル接続を切り替えるショートカット。
	メニューオプションをスクロールし、表示されたコントロールを調整します。 オーディオ調整 (▼) / ゲームモード (▲)。

次の手順でディスプレイ設定を調整します：

1. [1] ボタンを押すとメインメニューが表示されます。

注意：すべての OSD メニューと調整画面は15 秒後に自動的に消えます。これはセットアップメニューの中の OSD タイムアウト設定を使い調整することができます。

2. 調整するコントロールを選択するには、▲ または ▼ を押してメインメニュー内で上下にスクロールします。

3. 使いたいコントロールを選択した後、[2] ボタンを押します。

4. 調整を保存し、メニューを終了するには、ボタン [1] を OSD が消えるまで押し続けます。

次のヒントはお使いのディスプレイの最適化に役立ちます：

- コンピュータのグラフィックカードを調整し、推奨タイミングモードをサポートするようにします（お使いの液晶ディスプレイに固有の推奨設定については「仕様」ページを参照）。「リフレッシュレートの変更」に関する手順は、グラフィックカードのユーザーガイドを参照してください。
- 必要な場合は、横位置及び縦位置機能を使い、画面イメージが完全に見えるようになるまで微調整を行ってください。（画面端周囲の黒い境界は液晶ディスプレイの明るい「アクティブエリア」にぎりぎり触れるようにします。）

Main Menu (メインメニュー) コントロール

上 ▲ および下 ▼ ボタンを使って、メニュー項目を調整します。

注：お使いの液晶 OSD 上のメインメニュー項目を確認し、下のメインメニューの説明を参照してください。

メインメニューの説明

注：このセクションに記載されているメインメニューの項目は、すべてのモデルの全体のメインメニューの項目を示しています。お使いの製品に対応する実際のメインメニューの詳細は、お使いの LCD OSD メインメニューの項目を参照してください。

A Audio Adjust (オーディオ調整)

音量の調整、消音、複数のソースがある場合、入力を切り替えます。

Auto Image Adjust (自動画像調整)

は自動的にビデオ信号のサイズ調整、センタリング、微調整を行い、波形や歪みをなくします。[2] ボタンを押すと、よりシャープなイメージが得られます。

注意：自動画像調整は一般的なビデオカードで有効です。お使いの液晶ディスプレイでこの機能が動作しない場合、ビデオのリフレッシュレートを 60Hz に下げ、解像度を初期既定値に設定してください。

B Brightness (輝度)

は画面イメージの背景の黒レベルを調整します。

C Color adjust (カラー調整)

は既定の色温度と、赤 (R)、緑 (G)、青 (B) を個別に調整することができる ユーザカラーモードを含む、いくつかの色調整モードがあります。本製品の出荷時の設定はネーティブです。

Contrast (コントラスト)

はイメージ背景 (黒レベル) と前景 (白レベル) 間の差を調整します。

I Information (インフォメーション)

は、コンピュータのグラフィックスカードから送られてくるタイミングモード (ビデオ信号入力)、液晶ディスプレイ型番、シリアル番号、及び ViewSonic® ウェブサイト URL を表示します。解像度とリフレッシュレート (垂直走査周波数) の変更手順は、お使いのグラフィックスカードのユーザガイドを参照してください。

注意：VESA 1024 x 768 @ 60Hz (推奨) とは、解像度が 1024 x 768、リフレッシュレートが 60Hz であることを意味します。

Input Select(入力選択)

では、複数のコンピュータをLCD ディスプレイに接続しているときに、入力を切り替えます。

M Manual Image Adjust (マニュアル画像調整)

マニュアル画像調整メニューを表示します。手動で様々な画像調整を設定することができます。

Memory Recall (メモリリコール)

ディスプレイが本マニュアルの仕様に記載されている工場出荷時既定タイミングモードで動作している場合、調整を工場出荷時設定に戻します。

除外：このコントロールは、言語選択または電源ロック設定による変更に影響しません。

S Setup Menu (設定メニュー)

オンスクリーンディスプレイ (OSD) の設定を調整します。

電源管理

本製品は、入力信号が無い場合 5 分以内に、黒い画面と低消費電力のスリープ/オフモードに移行します。

その他情報

仕様

液晶ディスプレイ	タイプ	TFT (薄膜トランジスタ)、アクティブマトリクス 1920 x 1080 LCD、 0.3114 mm画素ピッチ
	ディスプレイサイズ	メートル法: 68.58 cm インチ法: 27" (27" 表示可能)
	カラーフィルター	RGB 縦ストライプ
	ガラス表面	防眩
入力信号	ビデオシンク	RGB アナログ (0.7/1.0 Vp-p, 75Ω) x 1 DVI x 1 (TMDS デジタル, 100Ω) HDMI (HDMI.TMDS デジタル, 100Ω, MHL 2.0 互換) x 1 (VX2756Sml のみ) コンポジットシンク、セパレートシンク、シンクオングリーン f _H :24-83 kHz, f _V :50-76 Hz
互換性	PC	1920 x 1080まで ノンインターレース
	Macintosh ¹	Power Macintosh 1920 x 1080まで
解像度 ²	推奨	1920 x 1080 @ 60 Hz
	対応済	1680 x 1050 @ 60 Hz 1600 x 1200 @ 60 Hz 1440 x 900 @ 60, 75 Hz 1280 x 1024 @ 60, 75 Hz 1024 x 768 @ 60, 70, 72, 75 Hz 800 x 600 @ 56, 60, 72, 75 Hz 640 x 480 @ 60, 75 Hz 720 x 400 @ 70 Hz
電源	電圧	100-240 VAC, 50/60 Hz (自動切換)
表示範囲	フルスキャン	597.89 mm (水平) x 336.31 mm (垂直) 23.5 インチ (水平) x 13.2 インチ (垂直)
動作条件	温度	+32° F から +104° F (0° C から +40° C)
	湿度	10%から90% (結露なきこと)
	標高	16,400フィートまで
保管条件	温度	-4° F から +140° F (-20° C から +60° C)
	湿度	10%から80% (結露なきこと)
	標高	40,000フィートまで
寸法	外形	643.3 mm (幅) x 461.8 mm (高さ) x 239.9 mm (奥行) 25.3 インチ (幅) x 18.2 インチ (高さ) x 9.4 インチ (奥行)
壁取付	距離	100 x 100 mm
重量	外形	11.46 lb (5.20 kg)
省電力モード	オン	35W (標準的) (青色LED)
	オフ	<0.5W

¹ G3 より古い Macintosh コンピュータは ViewSonic® Macintosh アダプタが必要です。アダプタのご注文は ViewSonic にお問い合わせください。

² これらのタイミングモードを超えるグラフィックカードをお使いのコンピュータにセットしないでください。そうすることで、液晶ディスプレイに恒久的な損傷を与える可能性があります。

液晶ディスプレイのお手入れ

- 液晶ディスプレイの電源がオフになっていることを確認してください。
- 画面またはケースに直接液体をスプレーしたり、かけたりしないでください。

画面のお手入れ：

1. きれいで柔らかく、糸くずの出ない布で画面を拭きます。これでほこりやごみを取り除くことができます。
2. 画面がまだ汚れている場合、少量のノンアンモニア、ノンアルコールベースのガラスクリーナーをきれいで柔らかく糸くずの出ない布につけて画面を拭いてください。

ケースのお手入れ：

1. 柔らかい乾いた布を使用してください。
2. ケースがまだ汚れている場合、少量のノンアンモニア、ノンアルコールベースの研磨剤を含まない弱い洗剤をきれいで柔らかく糸くずの出ない布につけて表面を拭いてください。

免責条項：

- ViewSonic® はアンモニアまたはアルコールベースのクリーナーを液晶ディスプレイまたはケースに使用することはお勧めしません。化学クリーナーの中には液晶ディスプレイの画面及び/またはケースに損傷を与えるものがあることが報告されています。
- ViewSonic はアンモニアまたはアルコールベースのクリーナーの使用に起因する損傷の責を負いません。

トラブルシューティング

電源が入らない

- 電源ボタン（またはスイッチ）がオンになっていることを確認してください。
- A/C電源コードがしっかりと液晶ディスプレイに接続されていることを確認してください。
- 別の電気機器（ラジオなど）を電源コンセントに差込み、コンセントが適切な電圧を供給しているか確認してください。

電源は入るが画面イメージが表示されない

- 液晶ディスプレイ付属のビデオケーブルがしっかりとコンピュータ背面のビデオ出力ポートに接続されているか確認してください。ビデオケーブルの他端が液晶ディスプレイに着脱可能に接続される場合、しっかりと液晶ディスプレイに接続してください。
- 輝度とコントラストを調整してください。
- G3 より古い Macintosh コンピュータを使用している場合、Macintosh アダプタが必要です。

色が違う、おかしい

- いずれかの色（赤、緑、青）がない場合、ビデオケーブルがしっかりと接続されているか確認してください。ケーブルコネクタのピンが緩んでいる、または破損している場合、適切に接続されません。
- 液晶ディスプレイを別のコンピュータに接続してください。
- 古いグラフィックスカードをお使いの場合、ViewSonic® に DDC 非対応アダプタについてお問い合わせください。

コントロールボタンが動作しない

- 一度に1つのボタンのみを押してください。

カスタマーサポート

技術サポートまたは製品サービスについては、下表を参照するか販売店にお問い合わせください。

注意：製品のシリアル番号が必要となります。

国/地域	ウェブサイト	電話	電子メール
日本	www.viewsonicjapan.co.jp	0120 341 329	service@jp.viewsonic.com

限定保証

ViewSonic® 液晶ディスプレイ

保証の範囲：

ViewSonic は、保証期間内において、当社製品がその正常な使用下で材質及び製造に欠陥がないことを保証します。保障期間内に製品の材質または製造に欠陥が認められた場合、ViewSonic は当社単独の選択で当該製品の修理または同等製品との交換を行います。代替製品または部品は、再生または修復された部品または部材を含んでいることがあります。

保証期間：

ViewSonic 液晶ディスプレイは、光源を含む全部品について、最初の消費者の購入日からすべての利用に対して、お買い上げの販売国に応じて、1~3年間保証されます。

保証の対象者：

この保証は最初に製品をお買い上げになった消費者の方のみを対象にしています。

次の場合、この保証の対象外となります：

1. シリアル番号が損傷、修正または取り除かれた製品。
2. 次を原因とする損傷、破損または故障：
 - a. 事故、誤用、不適切な取り扱い、火災、水害、落雷、その他天災地変、許可のない製品の改造、または製品の取扱説明書を逸脱して使用した場合。
 - b. 輸送による製品の損害。
 - c. 製品の取り外しまたは設置。
 - d. 異常電圧や停電など、製品外部の原因。
 - e. ViewSonic の仕様に合わない消耗品や部品の使用。
 - f. 正常損耗。
 - g. 製品の欠陥に無関係のその他原因。
3. 静止画像が製品上に長時間表示されることに起因する「画面の焼き付き」と通常呼ばれる状況を呈するあらゆる製品。
4. 取り外し、取り付け、一方向の輸送、保険およびサービス料のセットアップ。

サービスを受けるには：

1. 保証に基づきサービスを受けるには、ViewSonic カスタマーサポートにお問い合わせください（カスタマーサポートページを参照）。その際製品のシリアル番号を示す必要があります。
2. 保証サービスを受けるには、(a) 日付入りの保証書原本、(b) お名前、(c) ご住所、(d) 問題の詳細、(e) 製品のシリアル番号の提示が求められます。
3. 製品を元の箱に梱包し、ViewSonic の認定サービスセンターまたは ViewSonic に持ち込みまたはご送付ください。
4. より詳しい説明またはお近くの ViewSonic サービスセンターの名前については、ViewSonic にお問い合わせください。

黙示保証の制限：

特定目的に対する適合性の黙示保証を含め、明示的または黙示的を問わず、ここで説明される内容を超えたいかなる保証もありません。

損害の除外：

ViewSonic の賠償責任は製品の修理または代替の費用に限定されます。ViewSonic は次に対し賠償の責を負いません：

1. 当社がそのような損失の可能性について報告を受けていたとしても、本製品の欠陥により発生した他の財産に対する損害、不便さ、本製品の使用不能、時間的損失、利益の損失、商業的機会の損失、商業的信用の損失、取引関係への干渉、またはその他商業的損失に基づく損害。
2. 二次的、間接的またはその他を問わず、その他あらゆる損害。
3. 第三者によるお客様に対するあらゆる要求。
4. ViewSonic から権限を付与されていない人物による修理または修理の試み。

州法の発効：

本保証はお客様に特定の法律上の権利を付与します。お客様はまた州によって異なるその他権利を有します。州によっては、黙示的保証の制限及び/または二次的或いは間接的損害の除外を認めない場合があります。このため、上記の制限及び除外がお客様に適用されない場合があります。

米国及びカナダ以外での販売：

米国及びカナダ以外で販売された ViewSonic 製品に対する保証情報とサービスについては、ViewSonic またはお住まいの地域の ViewSonic 販売店にお問い合わせください。

中国（香港、マカオ、台湾を除く）における本製品に対する保証期間は、メンテナンス保証書に記載の条件の対象となります。

ヨーロッパとロシアのユーザーの場合、提供される保証の完全な詳細は www.viewsoniceurope.com で Support/Warranty Information (サポート/保証情報) を参照してください。



ViewSonic®