

ViewSonic®



VX2756SmI/VX2756S-W
Schermo LCD
Guida dell'utente

Numero modello: VS15676

Grazie per aver scelto ViewSonic

Con oltre 25 anni come fornitore leader mondiale di soluzioni visive, ViewSonic si sforza di superare le aspettative mondiali di evoluzione tecnologica, innovazione e semplicità. Noi di ViewSonic riteniamo che i nostri prodotti abbiano il potenziale per avere un impatto positivo nel mondo e siamo fiduciosi che il prodotto ViewSonic scelto sia estremamente utile.

Grazie di nuovo per aver scelto ViewSonic!



Informazioni sulla conformità

NOTA: Questa sezione illustra tutti i requisiti necessari e le dichiarazioni in materia di regolamenti. Fare riferimento alle etichette ed alle marcature pertinenti sull'unità per le corrispondenti applicazioni confermate.

Dichiarazione di conformità FCC

Questo dispositivo è conforme alla Parte 15 delle Norme FCC. Il funzionamento è soggetto alle seguenti due condizioni: (1) Questo dispositivo non può provocare interferenze dannose e (2) Questo dispositivo deve accettare tutte le interferenze ricevute, incluse le interferenze che possono provocare operazioni indesiderate. Questa attrezzatura è stata collaudata e trovata conforme ai limiti di un apparecchio digitale di Classe B, in conformità alla parte 15 delle Regole della FCC. Questi limiti sono designati a fornire una protezione ragionevole da interferenze dannose in una installazione residenziale. Questa attrezzatura genera, utilizza e può irradiare energia di frequenza radio e, se non è installata ed utilizzata in accordo alle istruzioni date, può causare interferenze dannose alle comunicazioni radio. Non c'è tuttavia garanzia che non si verifichino interferenze in un'installazione particolare. Se questa attrezzatura provoca interferenze dannose alla ricezione radiofonica o televisiva, che possono essere determinate accendendo o spegnendo l'attrezzatura, l'utente è incoraggiato a cercare di correggere l'interferenza prendendo una o più delle seguenti misure:

- Riorientare o riposizionare l'antenna.
- Aumentare la distanza tra l'attrezzatura ed il ricevitore.
- Collegare l'attrezzatura ad una presa di corrente che sia su un circuito diverso da quello a cui è collegata l'antenna.
- Consultare il rivenditore o un tecnico specializzato radio / TV per aiuto.

Avviso: Si avvisa che cambiamenti e modifiche, non espressamente approvate dalla parte responsabile alla conformità, possono annullare l'autorità dell'utente all'utilizzo dell'attrezzatura.

Dichiarazione IC (Industry Canada)

CAN ICES-3 (B)/NMB-3(B)

Conformità CE per i paesi Europei

CE Il dispositivo è conforme alla Direttiva EMC 2004/108/EC e alla Direttiva sul Basso Voltaggio 2006/95/EC.

Le informazioni di seguito riportate sono valide esclusivamente per gli Stati membri dell'Unione Europea:

Il simbolo che appare a destra ottempera alla Direttiva 2012/19/EU “Rifiuti di apparecchiature elettriche ed elettroniche (WEEE)”.

Gli apparecchi che recano questo simbolo non devono essere smaltiti come rifiuti urbani, bensì per mezzo dei sistemi di resa/raccolta disponibili nel proprio Paese in ottemperanza alle leggi locali.



Le informazioni di TCO

Congratulations!

This product is TCO Certified – for Sustainable IT



TCO Certified is an international third party sustainability certification for IT products. TCO Certified ensures that the manufacture, use and recycling of IT products reflect environmental, social and economic responsibility. Every TCO Certified product model is verified by an accredited independent test laboratory.

This product has been verified to meet all the criteria in TCO Certified, including:

Corporate Social Responsibility

Socially responsible production - working conditions and labor law in manufacturing country

Energy Efficiency

Energy efficiency of product and power supply. Energy Star compliant, where applicable.

Environmental Management System

Manufacturer must be certified according to either ISO 14001 or EMAS.

Minimization of Hazardous Substances

Limits on cadmium, mercury, lead & hexavalent chromium including requirements for mercury-free products, halogenated substances and hazardous flame retardants.

Design for Recycling

Coding of plastics for easy recycling. Limit on the number of different plastics used.

Product Lifetime, Product Take Back

Minimum one-year product warranty. Minimum three-year availability of spare parts. Product take-back.

Packaging

Limits on hazardous substances in product packaging. Packaging prepared for recycling

Ergonomic, User-centered design

Visual ergonomics in products with a display. Adjustability for user comfort (displays, headsets)
Acoustic performance – protection against sound spikes (headsets) and fan noise (projectors, computers)
Ergonomically designed keyboard (notebooks)

Electrical Safety, minimal electro-magnetic Emissions

Third Party Testing

All certified product models have been tested in an independent, accredited laboratory.

A detailed criteria set is available for download at www.tcodevelopment.com, where you can also find a searchable database of all TCO Certified IT products.

TCO Development, the organization behind TCO Certified, has been an international driver in the field of Sustainable IT for 20 years. Criteria in TCO Certified are developed in collaboration with scientists, experts, users and manufacturers. Organizations around the world rely on TCO Certified as a tool to help them reach their sustainable IT goals. We are owned by TCO, a non-profit organization representing office workers. TCO Development is headquartered in Stockholm, Sweden, with regional presence in North America and Asia.

For more information, please visit
www.tcodevelopment.com

Dichiarazione di conformità RAEE2

Questo prodotto è stato progettato e prodotto in conformità alla Direttiva 2011/65/EU del Parlamento Europeo e del Consiglio sulla restrizione dell'uso di determinate sostanze pericolose nelle apparecchiature elettriche ed elettroniche (RAEE2) ed è inteso per adeguarsi ai valori massimi di concentrazione redatti dal TAC (Technical Adaptation Committee) Europeo, come riportato di seguito:

Sostanza	Concentrazione massima proposta	Concentrazione effettiva
Piombo (Pb)	0.1%	< 0.1%
Mercurio (Hg)	0.1%	< 0.1%
Cadmio (Cd)	0.01%	< 0.01%
Cromo esavalente (Cr ⁶⁺)	0.1%	< 0.1%
Difenile polibromurato (PBB)	0.1%	< 0.1%
Etere di difenile polibromurato (PBDE)	0.1%	< 0.1%

Alcuni componenti dei prodotti sopra elencati sono esenti in base all'Allegato III della Direttiva RAEE2, come segue:

Esempi dei componenti esenti sono:

1. Mercurio in lampade fluorescenti a catodo freddo e lampade fluorescenti con elettrodo esterno (CCFL e EEFL) per usi speciali fino ad un massimo (per lampada):
 - (1) Lampade corte (≤ 500 mm): massimo 3,5 mg per lampada.
 - (2) Lampade medie (> 500 mm e ≤ 1.500 mm): massimo 5 mg per lampada.
 - (3) Lampade lunghe (> 1.500 mm): massimo 13 mg per lampada.
2. Piombo nel vetro dei tubi a raggi catodici.
3. Piombo nel vetro di tubi fluorescenti in misura non superiore allo 0,2% in peso.
4. Piombo come elemento di lega nell'alluminio contenente fino allo 0,4% di piombo in peso.
5. Leghe di rame contenenti fino al 4% di piombo in peso.
6. Piombo in saldature ad alta temperatura di fusione (ossia leghe a base di piombo contenenti l'85% o più di piombo in peso).
7. Componenti elettrici ed elettronici contenenti piombo nel vetro o nella ceramica diversa dalla ceramica dielettrica dei condensatori, per esempio dispositivi piezoelettrici, o in una matrice di vetro o ceramica.

Precauzioni ed Avvisi

1. Leggere completamente le istruzioni prima di usare l'apparecchio.
2. Conservare le istruzioni in un luogo sicuro.
3. Osservare tutti gli avvisi e le istruzioni.
4. Sedere ad almeno 45 centimetri dallo schermo LCD.
5. Se è necessario spostare lo schermo LCD, procedere con cautela.
6. Non rimuovere il pannello posteriore. Lo schermo LCD contiene componenti ad alta tensione che, se toccati, possono causare gravi lesioni.
7. Non utilizzare l'apparecchio vicino ad acqua. Attenzione: per ridurre il rischio di incendio o di folgorazione, non esporre l'apparecchio a pioggia o umidità.
8. Evitare l'esposizione dello schermo LCD alla luce solare diretta o a fonti di calore. Per evitare riflessi, lo schermo LCD non deve essere rivolto verso la luce diretta.
9. Pulire con un panno morbido e asciutto. Se è necessaria una pulizia più scrupolosa, fare riferimento alla sezione "Pulizia dello schermo" – di questa guida – per altre istruzioni.
10. Evitare di toccare lo schermo. Gli oli della pelle sono difficili da rimuovere.
11. Non sfregare o applicare pressione sullo schermo LCD perché si possono causare danni permanenti allo schermo.
12. Non ostruire le aperture di ventilazione. Installare in conformità con le istruzioni del fornitore.
13. Non installare vicino a fonti di calore come radiatori, stufe o altri apparecchi (per es. gli amplificatori) che producono calore.
14. Installare lo schermo LCD in un ambiente ben ventilato. Non collocare sullo schermo LCD oggetti che potrebbero bloccare le aperture per la ventilazione o impedire un'adeguata circolazione dell'aria.
15. Non collocare oggetti pesanti sullo schermo LCD, sul cavo video o sul cavo di alimentazione.
16. Se lo schermo LCD emette fumo, rumori insoliti oppure odori particolari, spegnerlo immediatamente e rivolgersi al rivenditore o all'assistenza ViewSonic. È pericoloso continuare ad utilizzare lo schermo LCD.
17. Non eliminare la caratteristica di sicurezza della spina polarizzata o della spina con scarico a terra. Una spina polarizzata ha due lamierine di cui una più larga dell'altra. Una spina con scarico a terra ha due lamierine ed un terzo perno per il collegamento a terra. La lamierina più larga o il terzo perno sono forniti per la vostra sicurezza. Se la spina fornita non si inserisce nella presa, consultare un elettricista per la sostituzione della vecchia presa.

(Continua nella pagina successiva)

18. Protect the power cord from being walked on or pinched particularly at plugs, convenience receptacles and the point where they exit from the apparatus. Be sure that the power outlet is located near the unit so that it is easily accessible.
19. Utilizzare solo collegamenti/accessori specificati dal fornitore.
20. Usare soltanto con un carrello, scaffale, treppiede, supporto, o tavolo consigliato dal fornitore o venduto con il prodotto. Quando si usa un carrello, prestare attenzione quando si sposta il gruppo carrello/apparecchio per evitare ferimento alle persone.
21. Disconnettere l'apparecchio se inutilizzato per lunghi periodi di tempo.
22. Fare riferimento, per la riparazione a, personale qualificato dell'assistenza. Si richiede l'assistenza se l'apparecchio è stato danneggiato in ogni maniera, come ad es. se il cavo di corrente o la spina sono danneggiati, se è stato versato del liquido o degli oggetti sono caduti nel prodotto, se l'apparecchio è stato esposto a pioggia o ad umidità, non funziona normalmente, o è stato fatto cadere.



Sommario

Informazioni sulla conformità

Dichiarazione di conformità FCC.....	i
Dichiarazione IC (Industry Canada)	i
Conformità CE per i paesi Europei	ii
Le informazioni di TCO.....	iii
Dichiarazione di conformità RAEE2	iv
Precauzioni ed Avvisi	v

Le informazioni del copyright

Registrazione del prodotto.....	2
Memorandum	2

Guida introduttiva

Contenuto della confezione.....	3
Installazione rapida.....	4
Installazione del software aggiuntivo (optional).....	4
Installazione del kit per il montaggio a muro (optional)	5

Uso dello schermo LCD

Impostazione della modalità di timing.....	6
Impostazioni del blocco dell'OSD e dell'accensione	6
Regolazione dell'immagine visualizzata	7
Controlli del Menu principale	8
Spiegazione del menu principale.....	8
Risparmio energia	9

Altre informazioni

Specifiche	10
Pulizia di LCD	11
Risoluzione dei problemi	12
Servizio clienti.....	13
Garanzia limitata.....	14

Le informazioni del copyright

Copyright © ViewSonic® Corporation, 2015. Tutti i diritti sono riservati.

Macintosh e Power Macintosh sono marchi registrati di Apple Inc.

Microsoft, Windows, e il logo Windows sono marchi registrati di Microsoft Corporation negli Stati Uniti e in altri paesi.

ViewSonic, il logo dei tre uccellini, OnView, ViewMatch e ViewMeter sono marchi registrati di ViewSonic Corporation.

VESA è un marchio registrato della Video Electronics Standards Association. DPMS, DisplayPort e DDC sono marchi della VESA.

ENERGY STAR® è un marchio registrato dell'EPA, Agenzia statunitense per la tutela dell'ambiente.

Quale partner ENERGY STAR®, ViewSonic Corporation ha progettato questo prodotto per soddisfare le direttive ENERGY STAR® sul rendimento energetico.

Dichiarazione liberatoria: ViewSonic Corporation non sarà responsabile per omissioni, errori tecnici o editoriali qui contenuti, né per danni incidentali o consequenziali derivanti dalla fornitura del presente materiale, dalle prestazioni o dall'uso di questo prodotto.

In vista del continuo miglioramento del prodotto, ViewSonic Corporation si riserva il diritto di modificarne le specifiche senza preavviso. Le informazioni contenute nel presente documento potrebbero subire modifiche senza preavviso.

Nessuna parte di questo documento può essere copiata, riprodotta o trasmessa con qualsivoglia mezzo e per qualsivoglia scopo senza previo consenso scritto di ViewSonic Corporation.

Registrazione del prodotto

Per soddisfare possibili esigenze future del prodotto, e per ricevere altre informazioni sul prodotto appena disponibili, visitare la sezione dalla propria zona sul sito ViewSonic per registrare il prodotto.

Il CD ViewSonic offre anche la possibilità di stampare il modulo di registrazione del prodotto. Al termine, spedirlo per posta o via fax all'ufficio ViewSonic pertinente. Per trovare il modulo di registrazione, usare la directory":\CD\Registration".

La registrazione del prodotto prepara al meglio per le esigenze future di assistenza tecnica.

Stampare questa guida ed inserire le informazioni nella sezione "Memorandum".

Il numero di serie dello schermo LCD si trova sul retro del display. Per altre informazioni, vedere la sezione "Assistenza clienti" di questa guida.

Memorandum

Nome prodotto:	VX2756Sml/VX2756S-W ViewSonic Widescreen LCD Display
Numero modello:	VS15676
Numero documento:	VX2756Sml/VX2756S-W_UG_ITL Rev. 1C 03-11-15
Numero di serie:	_____
Data di acquisto:	_____

Smaltimento del prodotto al termine della sua vita utile

ViewSonic rispetta l'ambiente e si impegna a lavorare e vivere in modo ecologico. Grazie per partecipare a una informatica più intelligente ed ecologica. Visitate il nostro sito web ViewSonic per saperne di più.

USA e Canada: <http://www.viewsonic.com/company/green/recycle-program/>

Europa: <http://www.viewsoniceurope.com/uk/support/recycling-information/>

Taiwan: <http://recycle.epa.gov.tw/recycle/index2.aspx>

Guida introduttiva

Congratulazioni per l'acquisto dello schermo LCD di ViewSonic®.

Importante! Conservare la confezione originale e il materiale di imballaggio per eventuali spedizioni future.

NOTA: Il termine "Windows" usato in questa guida si riferisce al sistema operativo Microsoft Windows.

Contenuto della confezione

La confezione schermo LCD comprende:

- Schermo LCD
- Cavi di alimentazione
- Cavo audio (mini jack stereo) (solo per VX2756Sml)
- Cavo D-Sub (solo per VX2756Sml)
- Cavo DVI
- Guida Rapida Di Inizio
- CD ViewSonic (solo per VX2756Sml)
 - Guida all'uso
 - File INF/ICM*
 - Informazioni di registrazione
 - Software aggiuntivo (opzionale)

NOTA: Il file INF fornito garantisce la compatibilità con i sistemi operativi Windows, mentre il file ICM (Image Color Matching) migliora la visualizzazione dei colori sullo schermo. ViewSonic consiglia di installare entrambi i file.

Installazione rapida

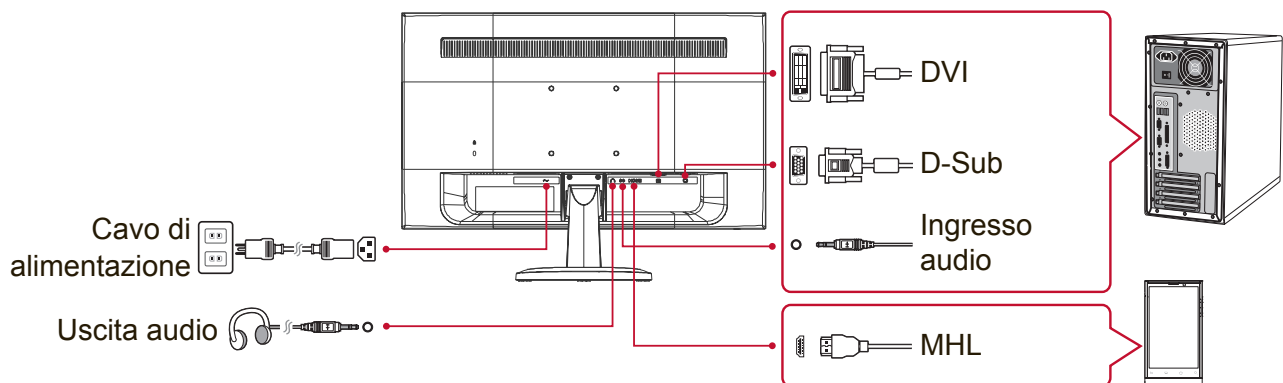
1. Collegare il cavo video

- Accertarsi che lo schermo LCD e il computer siano SPENTI.
- Rimuovere le coperture del pannello posteriore, se necessario.
- Collegare il cavo video al computer e quindi allo schermo LCD.

Utenti Macintosh: i modelli precedenti a G3 necessitano di un adattatore Macintosh. Collegare l'adattatore al computer, quindi inserire il cavo video nell'adattatore.

Per ordinare un adattatore ViewSonic® per Macintosh, contattare il Servizio clienti ViewSonic.

2. Collegare il cavo di alimentazione (e l'adattatore CA/CC, se richiesto)



NOTA: Ingresso audio, Uscita audio, MHL solo per VX2756Sml

3. Accendere lo schermo LCD e il computer

Accendere lo schermo LCD, quindi accendere il computer. È molto importante rispettare questa sequenza (lo schermo LCD prima del computer).

NOTA: è possibile che per gli utenti Windows venga visualizzato un messaggio che richiede l'installazione del file INF. Per accedere al file, usare la directory “:\CD\vsfiles”.

4. Inserire il CD ViewSonic nell'unità CD del computer.

Se il computer non dispone di un'unità CDRom, vedere la sezione “Servizio clienti”.

5. Utenti Windows: Impostare la modalità di timing (Esempio: 1024 x 768)

Per istruzioni sulla modifica della risoluzione e della frequenza di aggiornamento, consultare la guida per l'utente della scheda grafica.

6. L'installazione è terminata. È ora possibile utilizzare il nuovo schermo LCD ViewSonic.

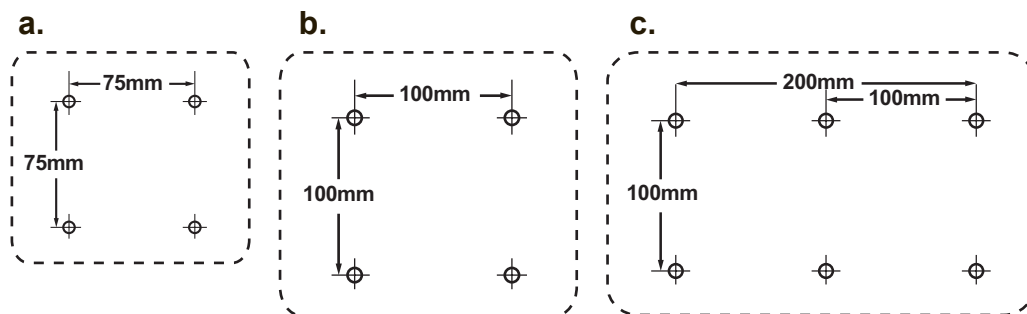
Installazione del software aggiuntivo (optional)

1. Caricare il CD ViewSonic nell'unità CD/DVD.
2. Fare doppio clic sulla cartella “Software” (Applicazioni) e selezionare un'applicazione, se voluto.
3. Fare doppio clic sul file Setup.exe e seguire le istruzioni su schermo per completare la semplice installazione.

Installazione del kit per il montaggio a muro (optional)

NOTA: Da usare solo con supporti per montaggio su parete omologati UL. Per ottenere un kit di montaggio a parete o una base a regolazione di altezza, contattare ViewSonic® o il proprio rivenditore locale. Consultare le istruzioni fornite con il kit per il montaggio a muro. Per il montaggio a muro di LCD installato su scrivania, attenersi alle seguenti istruzioni:

1. Verificare che il tasto di accensione sia spento, quindi scollegare il cavo di alimentazione.
2. Mettere lo schermo LCD a faccia in giù su un asciugamano o su una coperta.
3. Rimuovere la base. (Potrebbe essere necessaria la rimozione delle viti.)
4. Trova ed identificare una delle seguenti interfacce d'installazione VESA (a, b, c) che si trova sul retro del display (fare riferimento alla pagina "Specifiche" per l'interfaccia d'installazione del proprio schermo). Attaccare la staffa del kit VESA per installazione da parete compatibile usando viti di lunghezza appropriata.



5. Fissare LCD al muro utilizzando il kit di montaggio e le istruzioni.

Uso dello schermo LCD

Impostazione della modalità di timing

L'impostazione della modalità di timing è importante per ottimizzare la qualità dell'immagine sullo schermo e per ridurre al minimo l'affaticamento della vista. La **modalità di timing** consiste in **risoluzione** (ad esempio 1024 x 768) e **frequenza di aggiornamento** (o frequenza verticale, ad esempio 60 Hertz). Dopo avere impostato la modalità di timing, utilizzare i controlli OSD per regolare l'immagine visualizzata. Per ottenere la qualità ottimale delle immagini, usare la modalità di temporizzazione raccomandata specifica per il proprio schermo LCD elencata nella pagina "Specifiche".

Per impostare la modalità di timing:

- **Impostare la risoluzione:** Accedere a "Aspetto e personalizzazione" dal Pannello di controllo via il menu Start ed impostare la risoluzione.
- **Impostare la frequenza di aggiornamento:** Consultare il manuale per l'utente fornito con la scheda grafica.


IMPORTANTE: Assicurarsi che la scheda video sia impostata su 60Hz come frequenza d'aggiornamento verticale, questa è l'impostazione consigliata per la maggior parte dei schermo LCD. Scegliendo una temporizzazione non supportata potrebbe non essere visualizzata alcuna immagine e sullo schermo può apparire il messaggio "Fuori scala".

Impostazioni del blocco dell'OSD e dell'accensione

- **Blocco OSD:** Premere e tenere premuto [1] e la freccia in basso ▲ per 10 secondi. Premendo un qualsiasi pulsante, il messaggio **OSD Locked (OSD Bloccato)** verrà visualizzato per 3 secondi.
- **Sblocco OSD:** Premere e tenere premuto il pulsante [1] e la freccia in alto ▲ nuovamente per 10 secondi.
- **Impostazioni del blocco dell'accensione:** Premere e tenere premuto [1] e la freccia in basso ▼ per 10 secondi. Quando è impostata questa modalità, quando il pulsante di accensione viene premuto, il messaggio **Power Button Locked (Pulsante Alimentazione Bloccato)** viene visualizzato per 3 secondi. Indipendentemente dal fatto che questa opzione sia impostata o meno, dopo un'interruzione dell'alimentazione LCD si riaccende automaticamente con il ripristino della corrente.
- **Sblocco del pulsante dell'alimentazione:** Premere e tenere premuto il pulsante [1] e la freccia in basso ▼ nuovamente per 10 secondi.

Regolazione dell'immagine visualizzata

Per regolare le impostazioni dei controlli OSD visualizzati sullo schermo, usare i pulsanti del pannello di controllo frontale.

	Pulsante di alimentazione e ON/OFF Spia di alimentazione Blu = acceso Arancione = risparmio energetico
[1]	Visualizza il menu Principale o chiude lo schermo di controllo e salva le impostazioni.
[2]	Visualizza lo schermo di controllo per il controllo selezionato. Consente inoltre di passare direttamente dalle connessioni analogiche a quelle digitali, e viceversa.
▲/▼	Consente lo scorrimento delle opzioni del menu e la regolazione del controllo visualizzato. Regolaz audio (▼) / Modalità Gioco (▲)

Per regolare la qualità dell'immagine visualizzata, seguire le seguenti procedure:

1. Per visualizzare il Menu principale, premere il pulsante [1].
NOTA: Tutti i menu OSD e le schermate di regolazione non vengono più visualizzati dopo 15 secondi circa. Regolabile tramite l'impostazione OSD timeout nel menu Setup.
2. Per selezionare un controllo da regolare, premere ▲ o ▼ in modo da scorrere il Menu principale verso l'alto o verso il basso.
3. Dopo che il controllo è stato selezionato, premere il pulsante [2].
4. Per salvare le modifiche ed uscire dal menu, tenere premuto il tasto [1] finché il menu OSD sparisce.

I seguenti suggerimenti sono utili per ottimizzare la visualizzazione:

- Regolare la scheda video del computer per supportare una modalità di temporizzazione raccomandata (fare riferimento alla pagina "Specifiche" per l'impostazione specifica raccomandata per lo schermo LCD). Per le istruzioni sulla "modifica della frequenza di aggiornamento", fare riferimento alla Guida all'uso della scheda video.
- All'occorrenza, eseguire piccole regolazioni utilizzando Posizione O e Posizione V finché l'immagine dello schermo non sia completamente visibile. (Il bordo nero intorno allo schermo dovrebbe toccare appena l'area attiva dello schermo LCD.)

Controlli del Menu principale

Regolare le voci di menu usando il tasto su ▲ e giù ▼.

NOTA: Controllare le voci del menu principale sul display OSD e fare riferimento alla seguente Spiegazione del menu principale.

Spiegazione del menu principale

NOTA: Le voci del Menu principale elencate in questa sezione si riferiscono alle voci complete del Menu principale di tutti i modelli. Per i dettagli sul Menu principale effettivo corrispondente al prodotto, fare riferimento alle voci del Menu principale dell'OSD LCD.

A Audio Adjust (Regolazione Audio)

Regola il volume, esclude l'audio, o passa tra i vari ingressi se si dispone di più di una origine.

Auto Image Adjust (Regolazione automatica)

consente di ridimensionare, centrare e regolare automaticamente il segnale video per eliminare disturbi e distorsioni. Premere il pulsante [2] per ottenere un'immagine più nitida.

NOTA: La regolazione di precisione automatica viene supportata dalla maggior parte delle schede video. Se lo schermo LCD non dispone di tale funzione, ridurre la frequenza di aggiornamento del video a 60 Hz e ripristinare il valore di risoluzione preimpostato.

B Brightness (Luminosità)

consente di regolare il livello di nero dello sfondo dell'immagine visualizzata.

C Color Adjust (Regolazione colore)

fornisce diverse modalità di regolazione del colore: temperature del colore preimpostate ed User Color (Colore utente) per la regolazione individuale del rosso (R), del verde (G) e del blu (B). L'impostazione di fabbrica per questo prodotto è originario.

Contrast (Contrasto)

consente di regolare la differenza tra lo sfondo dell'immagine (livello di nero) e il primo piano (livello di bianco).

I Information (Informazioni)

consente di visualizzare la modalità di timing (ingresso segnale video) del segnale in uscita dalla scheda grafica del computer, nonché il n. del modello di LCD, il n. di serie e l'URL del sito Web di ViewSonic®. Consultare il manuale d'uso della scheda grafica per le istruzioni relative a come modificare la risoluzione e la frequenza di aggiornamento (frequenza verticale).

NOTA: VESA 1024 x 768 a 60 Hz (consigliato) significa che la risoluzione è 1024 x 768 e la frequenza di aggiornamento è 60 Hertz.

Input Select (Selezione input)

permette di passare tra i vari input se c'è più di un computer collegato allo schermo LCD.

M Manual Image Adjust (Regolazione Immagine)

Visualizza il menu Regolazione Immagine. È possibile impostare manualmente una serie di regolazioni di qualità dell'immagine.

Memory Recall (Richiamo memoria)

Ripristina le regolazioni sui valori predefiniti qualora il display funzioni in una delle modalità di temporizzazione predefinite elencate nelle Specifiche di questo manuale.

Eccezione: Questo comando non influisce sulle modifiche apportate con l'impostazione utente, dell' Impostazione lingua e Blocco alimentazione.

S Setup Menu (Menu Setup)

Regola le impostazioni del menu OSD (On-Screen Display).

Risparmio energia

Questo prodotto entra in modalità Sospensione/Off con lo schermo nero e in risparmio energia dopo 5 minuti dall'assenza di segnale di ingresso.

Altre informazioni

Specifiche

LCD	Tipo	TFT (Thin Film Transistor), matrice attiva 1920 x 1080 LCD, passo pixel 0,3114 mm
	Dimensioni schermo	Sistema metrico: 68,58 cm Sistema imperiale: 27" (27" visibile)
	Filter Colore	Striscia verticale RGB
	Superficie in vetro	Antiriflesso
Segnale di input	Sinc Video	RGB analogico (0,7/1,0 Vp-p, 75 ohms) x 1 DVI x 1 (TMDS digitale, 100 ohms) HDMI (HDMI.TMDS digitale, 100 ohms, MHL 2.0 compatibile) x 1 (solo per VX2756Sml) Sincronia composita, sincronia separata, sincronia su verde f _h :24-83 kHz, f _v :50-76 Hz
Compatibilità	PC	fino a 1920 x 1080, non interlacciato (NI)
	Macintosh ¹	Power Macintosh fino a 1920 x 1080
Risoluzione²	Consigliata	1920 x 1080 a 60 Hz
	Supportato	1680 x 1050 a 60 Hz 1600 x 1200 a 60 Hz 1440 x 900 a 60, 75 Hz 1280 x 1024 a 60, 75 Hz 1024 x 768 a 60, 70, 72, 75 Hz 800 x 600 a 56, 60, 72, 75 Hz 640 x 480 a 60, 75 Hz 720 x 400 a 70 Hz
Alimentazione	Tensione	100–240 V c.a., 50/60 Hz (selezione automatica)
Area di visualizzazione	Scansione completa	597,89 mm (O) x 336,31 mm (V) 23,5" (O) x 13,2" (V)
Condizioni operative	Temperatura	da 0 a +40° C
	Umidità	dal 10% al 90% (senza condensa)
	Altitudine	Fino a 5,000 metri
Condizioni di immagazzinaggio	Temperatura	da -20 a +60° C
	Umidità	dal 10% al 80% (senza condensa)
	Altitudine	Fino a 12,000 metri
Dimensioni	Fisiche	643,3 mm (L) x 461,8 mm (H) x 239,9 mm (P) 25,3" (L) x 18,2" (H) x 9,4" (P)
Installazione a parete	Distanza	100 x 100 mm
Peso	Fisiche	11,46 lb (5,20 kg)
Modalità di risparmio energetico	On	35W (Tipico) (LED blu)
	Off	<0,5W

¹ I computer Macintosh precedenti al G3 necessitano di un adattatore ViewSonic®, per Macintosh. Per ordinare un adattatore, contattare ViewSonic.

² Non impostare la scheda video del computer su valori di frequenze d'aggiornamento superiori a quelle qui riportate, diversamente si possono provocare danni permanenti allo schermo LCD.

Pulizia di LCD

- ACCERTARSI CHE LCD SIA SPENTO.
- NON SPRUZZARE O VERSARE LIQUIDI DIRETTAMENTE SULLO SCHERMO O SULLA SUPERFICIE ESTERNA DEL MONITOR.

Per pulire lo schermo:

1. Passare sullo schermo un panno pulito, morbido, che non lasci lanugine. In modo da rimuovere polvere e altre particelle.
2. Se lo schermo non è ancora pulito, applicare una piccola quantità di detergente per vetri non contenente ammoniaca o alcol su un panno pulito, morbido, che non lasci lanugine e pulire lo schermo.

Per pulire la superficie esterna del monitor:

1. Utilizzare un panno morbido e asciutto.
2. Se la superficie non è ancora pulita, applicare una piccola quantità di detergente delicato, non abrasivo, non contenente ammoniaca o alcol su un panno morbido, asciutto e che non lasci lanugine, quindi passarlo sulla superficie.

Dichiarazione liberatoria

- ViewSonic® sconsiglia l'uso di detersivi a base di ammoniaca o alcol per la pulizia di LCD. Si è riscontrato che alcuni detersivi chimici possono danneggiare lo schermo e/o la superficie esterna del LCD.
- ViewSonic non si assume alcuna responsabilità per danni derivanti dall'uso di qualsiasi detergente a base di ammoniaca o di alcol.

Risoluzione dei problemi

Assenza di alimentazione

- Accertarsi che il pulsante di alimentazione (o interruttore) sia in posizione ON.
- Accertarsi che il cavo di alimentazione CA sia collegato a LCD display.
- Collegare un'altra periferica ad alimentazione elettrica (ad esempio una radio) alla presa di alimentazione per verificare che fornisca la tensione adeguata.

Mancanza di immagine a video nonostante l'alimentazione sia collegata

- Accertarsi che il cavo video fornito in dotazione con LCD display sia collegato saldamente alla porta di uscita video sul retro del computer. Se l'altra estremità del cavo video non è collegata in modo permanente a LCD display, fissarla saldamente.
- Regolare luminosità e contrasto.
- Se si utilizza un Macintosh precedente al G3 è necessario un adattatore Macintosh.

Colori errati o anomali

- Se qualche colore (rosso, verde o blu) risulta mancante, verificare che il cavo video sia collegato correttamente. I pin del cavo potrebbero essere lenti o danneggiati e fornire così una connessione inadeguata.
- Collegare LCD display a un altro computer.
- Se la scheda grafica installata è di tipo vecchio, contattare ViewSonic® per richiedere un adattatore non DDC.

I pulsanti di comando non funzionano

- Premere un solo pulsante per volta.

Servizio clienti

Per supporto tecnico o assistenza relativa al prodotto, fare riferimento alla tabella qui sotto o rivolgersi al rivenditore.

NOTA: È necessario fornire il numero di serie del prodotto.

Paese/Regione	Site Web	Telefono	E-mail
Italia e altri paesi di lingua italiana in Europa	www.viewsoniceurope.com	www.viewsoniceurope.com/uk/support/call-desk/	service_it@viewsoniceurope.com

Garanzia limitata

Schermo LCD ViewSonic®

Copertura della garanzia

ViewSonic garantisce che i prodotti forniti saranno esenti da difetti di materiale e di lavorazione per il periodo di validità della garanzia. Qualora un prodotto risultasse difettoso durante il periodo di garanzia, ViewSonic provvederà, a propria discrezione, a riparare o sostituire il prodotto con uno di tipo analogo. Il prodotto o i componenti sostituiti possono comprendere parti o componenti ricondizionati o di seconda fornitura.

Validità della garanzia

Gli schermi ViewSonic sono garantiti dalla data d'acquisto per un periodo che va da 1 a 3 anni, in base al paese di residenza, in tutte le loro parti inclusa l'origine luminosa e tutta la lavorazione.

Applicabilità della garanzia

La garanzia è valida unicamente per il primo acquirente.

Esclusioni di garanzia

1. Qualsiasi prodotto da cui sia stato rimosso, cancellato o comunque alterato il numero di serie.
2. Danni, deterioramento o malfunzionamento imputabile a:
 - a. Circostanze accidentali, uso improprio, negligenza, incendio, inondazione, folgorazione o altri eventi naturali, modifica non autorizzata del prodotto o inosservanza delle istruzioni fornite con il prodotto.
 - b. Danni al prodotto dovuti al trasporto.
 - c. Rimozione o installazione del prodotto.
 - d. Cause esterne al prodotto, quali cali di tensione o interruzione di corrente.
 - e. Uso di componenti o parti non conformi alle specifiche ViewSonic.
 - f. Usura e consumo normali.
 - g. Qualsiasi altra causa non direttamente imputabile a un difetto del prodotto.
3. Qualsiasi prodotto che mostri una condizione comunemente conosciuta come "immagine burn-in" che si ha quando un'immagine statica è mostrata sul prodotto per un periodo esteso di tempo.
4. Costi per i servizi di rimozione, installazione, trasporto, assicurazione ed impostazione.

Come richiedere assistenza

1. Per informazioni su come ottenere assistenza durante il periodo di garanzia, contattare l'assistenza clienti ViewSonic (fare riferimento alla pagina dell'Assistenza clienti). È necessario fornire il numero di serie del monitor l'Assistenza clienti ViewSonic. È necessario fornire il numero di serie del monitor.
2. Per ottenere assistenza durante il periodo di garanzia, è necessario fornire (a) la fattura o lo scontrino fiscale originale con l'indicazione della data di acquisto, (b) il nome, (c) l'indirizzo, (d) una descrizione del problema e (e) il numero di serie del prodotto.
3. Portare o spedire il prodotto, a proprie spese, nell'imballo originale a un centro di assistenza autorizzato ViewSonic o a ViewSonic.
4. Per ulteriori informazioni o per ottenere il recapito del centro di assistenza ViewSonic più vicino, contattare ViewSonic.

Limitazione delle garanzie implicite

Non viene fornita alcuna garanzia, esplicita o implicita, oltre a quanto stabilito in questa sede, ivi compresa la garanzia implicita di commerciabilità e idoneità ad uno scopo particolare.

Esclusione di responsabilità per danni

La responsabilità di viewsonic si intende limitata ai costi di riparazione o sostituzione del prodotto.

Viewsonic non sarà ritenuta responsabile per:

1. Danni a proprietà di terzi causati da difetti del prodotto, danni derivanti da disagio, perdita d'uso del prodotto, perdita di tempo, lucro cessante, perdita di opportunità commerciali o di avviamento, interferenze nei rapporti commerciali o altre perdite di carattere commerciale, anche nel caso in cui sia stata notificata la possibilità di tali danni.
2. Qualsiasi altro danno, sia esso incidentale, consequenziale o di altro tipo.
3. Qualsiasi reclamo nei confronti del cliente da parte di terzi.
4. Riparazione o tentata riparazione da parte di personale non autorizzato da ViewSonic.

Effetto della legislazione locale

La presente garanzia conferisce all'utente specifici diritti legali; l'utente tuttavia può godere di altri diritti che variano da stato a stato. Alcuni stati non ammettono limitazioni alle garanzie implicite e/o non consentono l'esclusione di responsabilità per danni incidentali o consequenziali e, pertanto, le limitazioni di cui sopra potrebbero non essere applicabili al caso specifico.

Vendite al di fuori degli Stati Uniti e del Canada

Per informazioni sulla garanzia e sull'assistenza per i prodotti ViewSonic venduti al di fuori degli Stati Uniti e del Canada, contattare ViewSonic o il rivenditore ViewSonic locale.

Il periodo di garanzia di questo prodotto in Cina (Hong Kong, Macao e Taiwan escluse) è soggetto ai termini ed alle condizioni della Scheda di Manutenzione e Garanzia.

Gli utenti dell'Europa e della Russia possono trovare i dettagli sulla garanzia fornita sul sito www.viewsoniceurope.com alla voce Support/Warranty Information (Supporto/Informazioni sulla Garanzia).



ViewSonic®