

ViewSonic®



VX2756SmI/VX2756S-W
LCD-Scherm
Gebruikshandleiding

Modelnummer: VS15676

Nalevingsinformatie

OPMERKING: In dit hoofdstuk worden alle eisen voor verbindingen en verklaringen met betrekking tot reguleringen genoemd. Bevestigde overeenkomstige toepassingen verwijzen naar naamplaatjes en de betreffende markeringen op de eenheid.

FCC Compliantieverklaring

Dit apparaat voldoet aan Deel 15 van de FCC-voorschriften. Het gebruik is onderhevig aan de volgende twee voorwaarden: (1) dit apparaat mag geen schadelijke storingen veroorzaken en (2) dit apparaat moet elke storing aanvaarden, met inbegrip van storingen die een ongewenste werking kunnen veroorzaken.

Dit apparaat werd getest en voldoet aan de beperkingen voor een klasse B digitaal apparaat, conform deel 15 van de FCC-voorschriften. Deze beperkingen zijn ontwikkeld om een redelijke beveiliging te bieden tegen schadelijke storingen in een residentiële installatie. Deze apparatuur genereert, gebruikt en straalt radiofrequentie-energie uit die, indien niet geïnstalleerd en gebruikt in overeenstemming met de instructies, schadelijke storingen kan veroorzaken aan radiocommunicaties. Er is echter geen garantie dat er geen storing zal optreden in een particuliere installatie. Als dit apparaat toch schadelijke storingen veroorzaakt in de radio- of televisieontvangst, wat kan worden vastgesteld door het apparaat uit en in te schakelen, wordt de gebruiker aangemoedigd te proberen de storing op te lossen met een of meer van de volgende maatregelen:

- Wijzig de richting van de ontvangstantenne of verplaats de antenne.
- Vergroot de afstand tussen de apparatuur en de ontvanger.
- Sluit het apparaat aan op een stopcontact op een ander circuit dan dat waarop de ontvanger is aangesloten.
- Raadpleeg de leverancier of een ervaren radio/tv-technicus voor hulp.

Waarschuwing: Alle wijzigingen of aanpassingen die niet uitdrukkelijk zijn goedgekeurd door de partij die verantwoordelijk is voor de naleving, kunnen de bevoegdheid van de gebruiker om het apparaat te bedienen nietig verklaren.

Verklaring voor Canadese bedrijven

CAN ICES-3 (B)/NMB-3(B)

CE-verklaring van conformiteit voor Europese landen

CE Het apparaat voldoet aan de EMC-richtlijn 2004/108/EC en de Laagspanningsrichtlijn 2006/95/EC.

De volgende informatie is uitsluitend voor EU-lidstaten:

De markering aan de rechterzijde is in overeenstemming met de richtlijn 2012/19/EU (WEEE) voor Afval van elektrische en elektronische apparatuur. De markering geeft aan dat het VERBODEN is de apparatuur als ongesorteerd gemeentelijk afval te verwijderen, maar dat er moet worden gebruik gemaakt van de teruggave- en inzamelsystemen in overeenstemming met de lokale wetgeving.



TCO-informatie

Congratulations!

This product is TCO Certified – for Sustainable IT



TCO Certified is an international third party sustainability certification for IT products. TCO Certified ensures that the manufacture, use and recycling of IT products reflect environmental, social and economic responsibility. Every TCO Certified product model is verified by an accredited independent test laboratory.

This product has been verified to meet all the criteria in TCO Certified, including:

Corporate Social Responsibility

Socially responsible production - working conditions and labor law in manufacturing country

Energy Efficiency

Energy efficiency of product and power supply. Energy Star compliant, where applicable.

Environmental Management System

Manufacturer must be certified according to either ISO 14001 or EMAS.

Minimization of Hazardous Substances

Limits on cadmium, mercury, lead & hexavalent chromium including requirements for mercury-free products, halogenated substances and hazardous flame retardants.

Design for Recycling

Coding of plastics for easy recycling. Limit on the number of different plastics used.

Product Lifetime, Product Take Back

Minimum one-year product warranty. Minimum three-year availability of spare parts. Product take-back.

Packaging

Limits on hazardous substances in product packaging. Packaging prepared for recycling

Ergonomic, User-centered design

Visual ergonomics in products with a display. Adjustability for user comfort (displays, headsets)
Acoustic performance – protection against sound spikes (headsets) and fan noise (projectors, computers)
Ergonomically designed keyboard (notebooks)

Electrical Safety, minimal electro-magnetic Emissions

Third Party Testing

All certified product models have been tested in an independent, accredited laboratory.

A detailed criteria set is available for download at www.tcodevelopment.com, where you can also find a searchable database of all TCO Certified IT products.

TCO Development, the organization behind TCO Certified, has been an international driver in the field of Sustainable IT for 20 years. Criteria in TCO Certified are developed in collaboration with scientists, experts, users and manufacturers. Organizations around the world rely on TCO Certified as a tool to help them reach their sustainable IT goals. We are owned by TCO, a non-profit organization representing office workers. TCO Development is headquartered in Stockholm, Sweden, with regional presence in North America and Asia.

For more information, please visit
www.tcodevelopment.com

Verklaring van RoHS2-naleving

Dit product werd ontworpen en geproduceerd in overeenstemming met Richtlijn 2011/65/EU van het Europese parlement en de Raad voor de beperking van het gebruik van bepaalde gevaarlijke bestanddelen in elektrische en elektronische apparatuur (RoHS2-richtlijn) en wordt verondersteld te voldoen aan de maximale concentratiewaarden die door het Europese Comité voor technische aanpassingen (TAC) zijn vastgesteld, zoals hieronder weergegeven:

Bestanddeel	Aanbevolen maximale concentratie	Huidige concentratie
Lood (Pb)	0,1%	< 0,1%
Kwik (Hg)	0,1%	< 0,1%
Cadmium (Cd)	0,01%	< 0,01%
Zeswaardig chroom (Cr ⁶⁺)	0,1%	< 0,1%
Polybroombifenylen (PBB)	0,1%	< 0,1%
Polybroomdifenylethers (PBDE)	0,1%	< 0,1%

Bepaalde bestanddelen van producten, zoals hierboven vermeld, zijn vrijgesteld onder de Annex III van de RoHS2-richtlijnen zoals hieronder omschreven:


Voorbeelden van vrijgestelde elementen zijn:

1. Kwik in TL-lampen met koude kathode en TL-lampen met externe elektrode (CCFL en EEFL) voor speciale doeleinden, waarbij (per lamp) niet wordt overschreden:
 - (1) Korte lengte (≤ 500 mm): maximaal 3,5 mg per lamp.
 - (2) Gemiddelde lengte (> 500 mm en ≤ 1.500 mm): maximaal 5 mg per lamp.
 - (3) Grote lengte (> 1.500 mm): maximaal 13 mg per lamp.
2. Lood in glas van kathodestraalbuizen.
3. Lood in glas van TL-buizen niet meer dan 0,2 % van het gewicht.
4. Lead als alliage-element in aluminium maximaal 0,4% lood van het gewicht.
5. Koperlegering met maximaal 4 % lood van het gewicht.
6. Lood in soldeerapparaten met hoge smelttemperatuur (d.w.z. op lood gebaseerde legeringen die voor 85% of meer van het gewicht lood bevatten).
7. Elektrische en elektronische componenten welke lood bevatten in glas of keramiek anders dan diëlektrisch keramiek in condensatoren, zoals piëzo-elektronische apparatuur, of in een matrix-mengsel van glas of keramiek.

Waarschuwingen

1. Lees deze instructies volledig door voordat u dit apparaat gebruikt.
2. Bewaar deze instructies op een veilige plaats.
3. Let op alle waarschuwingen en volg alle aanwijzingen.
4. Zit op minstens 18" / 45 cm van het LCD-scherm.
5. Hanteer uw LCD-scherm altijd met zorg wanneer u het verplaatst.
6. Verwijder nooit het deksel achteraan. Dit LCD-scherm bevat onderdelen die onder hoogspanning staan. U kunt ernstige letsels oplopen als u ze aanraakt.
7. Gebruik dit apparaat niet in de buurt van water. Waarschuwing: stel dit apparaat niet bloot aan regen of vocht om het risico op brand of elektrische schokken te vermijden.
8. Zorg ervoor dat het LCD-scherm niet wordt blootgesteld aan direct zonlicht of een andere warmtebron. Richt uw LCD-scherm weg van direct zonlicht om weerkaatsing te voorkomen.
9. Reinig met een zachte, droge doek. Raadpleeg "De LCD-tv reinigen" in deze handleiding voor meer informatie als er een grondigere reiniging vereist is.
10. Raak het scherm niet aan. Huidvet is moeilijk te verwijderen.
11. Wrijf of druk niet op het LCD-scherm omdat dit het scherm blijvend kan beschadigen.
12. Blokkeer de ventilatieopeningen niet. Installeer het apparaat in overeenstemming met de instructies van de fabrikant.
13. Plaats het apparaat niet in de buurt van warmtebronnen zoals radiatoren, verwarmingsroosters of andere apparaten (inclusief versterkers) die warmte afgeven.
14. Plaats uw LCD-scherm in een goed geventileerde ruimte. Plaats niets bovenop uw LCD-scherm waardoor de warmteverspreiding kan worden verhinderd.
15. Plaats geen zware objecten op het LCD-scherm, de videokabel of de voedingskabel.
16. Als u rook, een abnormaal geluid of een vreemde geur opmerkt, moet u het LCD-scherm onmiddellijk uitschakelen en contact opnemen met uw leverancier of ViewSonic. Het is gevaarlijk om het LCD-scherm in dergelijke gevallen verder te gebruiken.
17. Probeer nooit de veiligheidsvoorzieningen van de gepolariseerde of geaarde stekker te omzeilen. Een gepolariseerde stekker bevat twee pennen waarbij de ene pen iets breder is dan de andere. Een aardlekstekker bevat twee pennen en een aardklem. De brede pen van de gepolariseerde stekker en de aardklem van de aardlekstekker zijn bedoeld voor uw veiligheid. Als een stekker niet in het stopcontact past, kunt u het beste een elektricien raadplegen voor het vervangen van het stopcontact.

(Vervolg op volgende pagina)

18. Plaats de voedingskabel en de stekker zo, dat er niet kan worden getrapt of dat ze niet gekneld raken en bescherm het punt waar de kabel uit het apparaat komt. Zorg dat het stopcontact zich dicht bij het apparaat bevindt zodat het gemakkelijk toegankelijk is.
19. Gebruik alleen hulpstukken/accessoires die door de fabrikant zijn opgegeven.
20. Gebruik het toestel alleen met een karretje, standaard, statief, steun of tafel die door de fabrikant is opgegeven of die bij het toestel wordt verkocht. Wees voorzichtig wanneer u een karretje gebruikt om het apparaat te verplaatsen om te voorkomen dat het toestel of het karretje kantelt en eventueel tot verwondingen leidt. 
21. Trek de stekker uit het stopcontact als u het apparaat gedurende lange tijd niet zult gebruiken.
22. Laat onderhoud en reparaties over aan een gekwalificeerde monteur. Reparatie is vereist is wanneer het apparaat op enige wijze werd beschadigd, zoals in de volgende gevallen: als de voedingskabel of stekker beschadigd is, als er vloeistof wordt gemorst of objecten op het apparaat zijn gevallen, als het apparaat aan regen of vocht is blootgesteld of als het apparaat niet normaal werkt of als u het hebt laten vallen.

Inhoudsopgave

Nalevingsinformatie

FCC Compliantieverklaring.....	i
Verklaring voor Canadese bedrijven	i
CE-verklaring van conformiteit voor Europese landen	ii
TCO-informatie	iii
Verklaring van RoHS2-naleving	iv
Waarschuwingen	v

Copyright-informatie

Productregistratie	2
Voor Uw Dossier.....	2

Aan de slag

Inhoud verpakking	3
Snelle installatie.....	4
Installatie extra software (optioneel).....	4
Wandmontage (optioneel)	5

Het LCD-scherm gebruiken

De timingmodus instellen	6
OSD- en voedingsvergrendelingsinstellingen.....	6
Het beeld op het scherm aanpassen.....	7
Hoofdmenubedieningselementen.....	8
Uitleg van het hoofdmenu.....	8
Energiebeheer	9

Overige informatie

Specificaties	10
Het LCD-beeldscherm Reinigen.....	11
Problemen Oplossen	12
Klantenondersteuning.....	13
Beperkte Garantie	14

Copyright-informatie

Copyright © ViewSonic® Corporation, 2015. Alle rechten voorbehouden.

Macintosh en Power Macintosh zijn gedeponeerde handelsmerken van Apple Inc. Microsoft, Windows, en het Windows-logo zijn gedeponeerde handelsmerken van Microsoft Corporation in de Verenigde Staten en andere landen.

ViewSonic, het logo met de drie vogels, OnView, ViewMatch en ViewMeter zijn gedeponeerde handelsmerken van ViewSonic Corporation.

VESA is een gedeponeerd handelsmerk van de Video Electronics Standards Association. DPMS, DisplayPort, en DDC zijn handelsmerken van VESA.

ENERGY STAR® is een gedeponeerde handelsmerk van het Amerikaanse EPA (Environmental Protection Agency). Als partner van ENERGY STAR® heeft ViewSonic Corporation vastgesteld dat dit product voldoet aan de richtlijnen van ENERGY STAR® met betrekking tot efficiënt energiebeheer.

Disclaimer: ViewSonic Corporation zal niet aansprakelijk zijn voor technische of publicatiefouten of -weglatingen in dit document, noch voor incidentele of gevolgschade die voortvloeit uit de levering van dit materiaal of uit de prestaties of het gebruik van dit product.

Met het oog op een voortdurende productverbetering, behoudt ViewSonic Corporation zich het recht voor de productspecificaties te wijzigen zonder kennisgeving. De informatie in dit document kan wijzigen zonder kennisgeving. Geen enkel deel van dit document mag worden gekopieerd, gereproduceerd of verzonden via enig middel of voor elk doel, zonder de voorafgaande schriftelijke toestemming van ViewSonic Corporation.

Productregistratie

Om te voldoen aan mogelijke toekomstige producteisen en voor het ontvangen van aanvullende productinformatie als deze beschikbaar komt, moet u het onderdeel voor uw gebied op de website van ViewSonic bezoeken om uw product online te registreren.

De ViewSonic-cd biedt u ook de mogelijkheid om het registratieformulier voor het product af te drukken. Verstuur of fax het ingevulde formulier naar een ViewSonic-vestiging. U vindt het registratieformulier in de map “:\CD\Registration”.

Door uw product te registreren, bent u voorbereid voor een mogelijke behoefte aan klantondersteuning in de toekomst.

Druk deze handleiding af en vul de informatie in het deel “Voor uw records” in.

Het serienummer van uw LCD-scherm bevindt zich op de achterkant. Zie voor extra informatie de sectie “Klantondersteuning” in deze handleiding.

Voor Uw Dossier

Productnaam:	VX2756Sml/VX2756S-W ViewSonic Widescreen LCD Display
Modelnummer:	VS15676
Documentnummer:	VX2756Sml/VX2756S-W_UG_DUT Rev. 1C 03-11-15
Serienummer:	_____
Aankoopdatum:	_____

Wegwerpen artikel aan het eind van de levensduur

ViewSonic respecteert het milieu en richt zich op groen werken en leven.

Dank u dat u deel wilt uitmaken van slimmer en groener werken met computers.

Bezoek de website van ViewSonic als u hier meer over wilt weten.

VS & Canada: <http://www.viewsonic.com/company/green/recycle-program/>

Europa: <http://www.viewsoniceurope.com/uk/support/recycling-information/>

Taiwan: <http://recycle.epa.gov.tw/recycle/index2.aspx>

Aan de slag

Gefeliciteerd met uw aankoop van een ViewSonic® LCD-tv-scherm.

Belangrijk! Bewaar de originele verpakking en al het verpakkingsmateriaal om het eventueel later te kunnen verzenden.

OPMERKING: Het woord “Windows” in deze handleiding verwijst naar het besturingssysteem Microsoft Windows.

Inhoud verpakking

De verpakking van uw LCD-scherm bevat:

- LCD-scherm
- Voedingskabel
- Audiokabel (stereo ministekker) (alleen voor VX2756Sml)
- D-Sub-kabe (alleen voor VX2756Sml)
- DVI-kabe
- Snelstartgidsl
- ViewSonic CD (alleen voor VX2756Sml)
 - Handleiding
 - INF/ICM-bestanden*
 - Informatie voor registratie
 - Extra software (optioneel)

OPMERKING: Het INF-bestand zorgt voor compatibiliteit met Windows-besturingssystemen en het ICM-bestand (Image Color Matching) zorgt voor accurate kleuren op het scherm. ViewSonic raadt u aan zowel de INF- als ICM-bestanden te installeren.

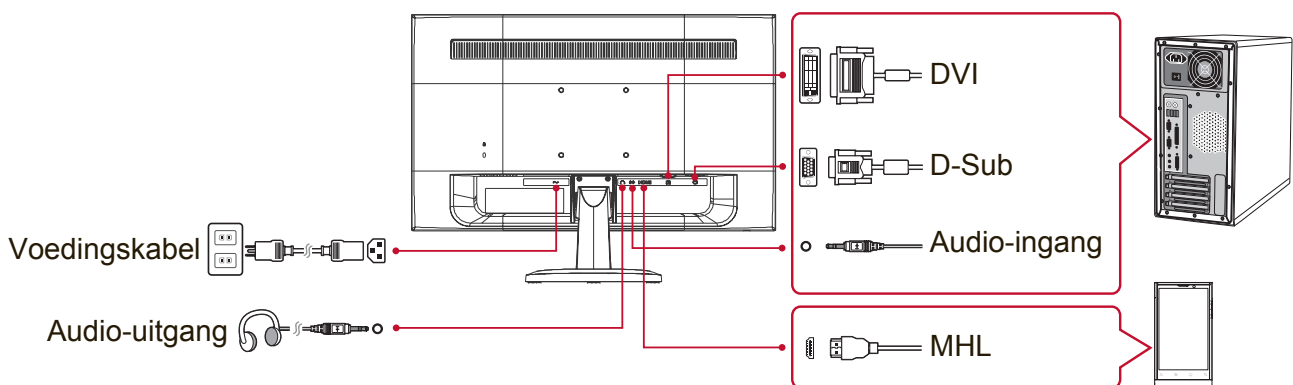
Snelle installatie

1. Sluit de videokabel aan
 - Zorg ervoor dat zowel het LCD-scherm als de computer zijn **UITGESCHAKELD**.
 - Verwijder, indien nodig, de deksels van het achterpaneel.
 - Sluit de videokabel van het LCD-scherm aan op de computer.

Macintosh-gebruikers: Modellen die ouder zijn dan de G3 vereisen een Macintosh-adapter. Sluit de adapter aan op de computer en stop de videokabel in de adapter.

Neem contact op met de klantenondersteuning van ViewSonic om een ViewSonic® Macintosh-adapter te bestellen.

2. **Sluit de voedingskabel aan (en indien nodig de wisselstroom-/gelijkstroomadapter)**



OPMERKING: Audio-ingang, Audio-uitgang, MHL alleen voor VX2756Sml

3. **Schakel het LCD-scherm en de computer in**

Schakel eerst het LCD-scherm in en daarna de computer. Deze volgorde (LCD-scherm vóór de computer) is belangrijk.

OPMERKING: Windows-gebruikers kunnen een bericht ontvangen waarin ze worden gevraagd het INF-bestand te installeren. U kunt het bestand openen in de map “:\CD\vsfiles”.

4. **Leg de ViewSonic-cd in het cd-rom-station van de computer.**

Volg de instructies op het scherm. zie pagina Klantenondersteuning als uw computer geen cd-romstation heeft.

5. **Windows-gebruikers: stel de timingmodus in (voorbeeld: 1024x768)**

Raadpleeg de gebruikershandleiding van de grafische kaart voor instructies over het wijzigen van de resolutie en de vernieuwingsfrequentie.

6. **De installatie is voltooid. Geniet van uw nieuw ViewSonic LCD-scherm.**

Installatie extra software (optioneel)

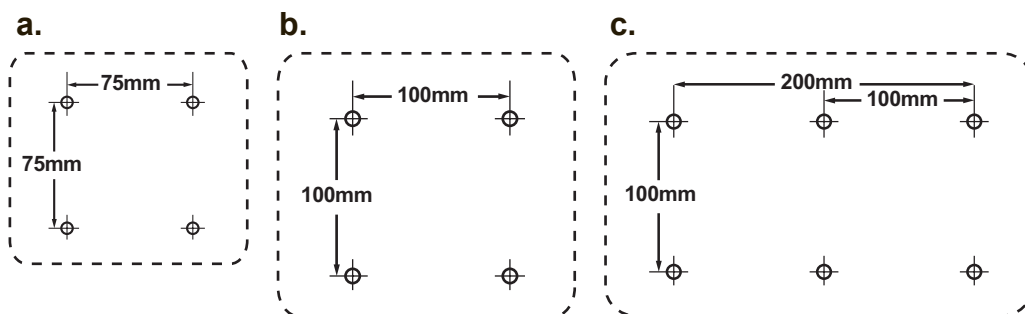
1. Laad de ViewSonic-cd in het cd/dvd-station.
2. Dubbelklik op de map “Software” en kies een toepassing, indien gewenst.
3. Dubbelklik op het bestand Setup.exe en volg de aanwijzingen op het scherm om de eenvoudige installatie te voltooien.

Wandmontage (optioneel)

OPMERKING: Alleen voor gebruik met UL-gecertificeerde muurmontagebeugel.

Voor het bestellen van een wandmontagekit of een hoogteafstelvoet, dient u contact op te nemen met ViewSonic® met uw lokale leverancier. Raadpleeg de instructies die bij de basismontagekit zijn geleverd. Om uw LCD-scherm te converteren van een op een bureau gemonteerd naar een aan de wand gemonteerd scherm, gaat u als volgt te werk:

1. Controleer of de voedingsknop is uitgeschakeld en koppel vervolgens de voedingskabel los.
2. Leg het LCD-scherm met het beeld omlaag op een handdoek of deken.
3. Verwijder de monitorvoet. (Mogelijk moet u schroeven verwijderen.)
4. Zoek een van de volgende VESA-montage-interfaces (a,b,c) achterop het scherm (zie de pagina "Specificaties" voor de montage-interface van uw scherm). Monteer de beugel van de VESA-wandmontageset met schroeven van de juiste lengte.



5. Bevestig het LCD-scherm aan de muur volgens de instructies van de wandmontagekit.

Het LCD-scherm gebruiken

De timingmodus instellen

Het instellen van de timingmodus is belangrijk voor het maximaliseren van de kwaliteit van het beeld op het scherm en het minimaliseren van de belasting voor de ogen. De **timingmodus** bestaat uit de **resolutie** (bijv. 1024 x 768) en de **vernieuwingsfrequentie** (of verticale frequentie, bijv. 60 Hz). Na het instellen van de timingmodus, kunt u de OSD-bedieningselementen gebruiken om het beeld op het scherm aan te passen.

Gebruik voor een optimale beeldkwaliteit de aanbevolen timingmodus voor uw LCD-scherm van de pagina “Specificaties”.

De timingmodus instellen:

- **De resolutie instellen:** Open “Vormgeving en persoonlijke instellingen” in het Configuratiescherm via het startmenu en stel de resolutie in.
- **De vernieuwingsfrequentie instellen:** Raadpleeg de gebruikershandleiding van uw grafische kaart voor instructies.



BELANGRIJK: Controleer of de grafische kaart is ingesteld op een verticale vernieuwingsfrequentie van 60 Hz als aanbevolen instelling voor de meeste LCD-schermen. Een instelling voor een niet-ondersteunde modus kan de oorzaak zijn dat geen beeld verschijnt en dat het bericht “Buiten bereik” op het scherm verschijnt.

OSD- en voedingsvergrendelingsinstellingen

- **OSD-vergrendeling:** Houd [1] en de pijl omhoog ▲ gedurende 10 seconden ingedrukt. Als u op een knop drukt, wordt het bericht **OSD Locked (OSD vergrendeld)** 3 seconden weergegeven.
- **OSD-ontgrendeling:** Houd [1] en de pijl omhoog ▲ opnieuw gedurende 10 seconden ingedrukt.
- **Voedingsknopvergrendeling:** Houd [1] en de pijl omlaag ▼ gedurende 10 seconden ingedrukt. Als u op de voedingsknop wordt het bericht **Power Button Locked (Voedingsknop vergrendeld)** 3 seconden weergegeven. Na een stroomstoring wordt de voeding van uw LCD-scherm automatisch opnieuw ingeschakeld wanneer de stroomtoevoer is hersteld, ongeacht of deze instelling al dan niet is geactiveerd.
- **Voedingsknopontgrendeling:** Houd [1] en de pijl omlaag ▼ opnieuw gedurende 10 seconden ingedrukt.

Het beeld op het scherm aanpassen

Gebruik de knoppen op het bedieningspaneel vooraan om de OSD-bedieningselementen op het scherm weer te geven en aan te passen.

	Stand-by voeding Aan/uit Voedingslampje Blauw = AAN Oranje = energiebesparing
[1]	Toont het hoofdmenu of sluit het bedieningsscherm af en slaat de aanpassingen op.
[2]	Toont het bedieningsscherm voor het gemarkeerde bedieningselement. Er is ook een snelkoppeling om te schakelen tussen analoge en digitale aansluiting.
	Schuift door de menu-opties en past het weergegeven bedieningselement aan. Audio aanpassen (▼) / Spelmodus (▲)

Om de beeldinstelling aan te passen, gaat u als volgt te werk:

1. Druk op de knop [1] om het hoofdmenu weer te geven.

OPMERKING: Alle OSD-menu's en aanpassingsschermen verdwijnen automatisch na ongeveer 15 seconden. Dit kan worden aangepast via de instelling Time-out OSD in het instellingsmenu.

2. Om een aan te passen bedieningselement te selecteren, drukt u op ▲ of ▼ om omhoog of omlaag te schuiven in het hoofdmenu.

3. Druk op de knop [2] nadat het gewenste bedieningselement is geselecteerd.

4. Druk op knop [1] tot de OSD verdwijnt om de instellingen op te slaan en het menu te verlaten.

De volgende tips zullen u helpen uw beeldscherm te optimaliseren:

- Stel de grafische kaart van de computer in om een vereiste timing-modus te ondersteunen. (zie de pagina "Specificaties" voor de voor uw LCD-scherm aanbevolen instelling). Zie de handleiding van de grafische kaart voor instructies over "veranderen van de vernieuwingsfrequentie".
- Breng, indien nodig, kleine aanpassingen aan met H.POSITIE en V.POSITIE tot het beeld volledig zichtbaar is op het scherm. (De zwarte rand langs de rand van het scherm mag het verlichte "actieve gebied" van het LCD-scherm nauwelijks raken.)

Hoofdmenubedieningselementen

Pas de menu-items aan met de knoppen omhoog ▲ en omlaag ▼.

OPMERKING: Controleer de items in het hoofdmenu van de LCD OSD en zie de uitleg van het hoofdmenu hieronder.

Uitleg van het hoofdmenu

NB: De onderdelen uit het hoofdmenu die hier genoemd worden, geven de volledige onderdelen in het hoofdmenu aan voor alle modellen. Voor de eigenlijke details uit het hoofdmenu die bedoeld zijn voor uw product zie de onderdelen voor uw LCD OSD hoofdmenu.

A Audio Adjust (Audio aanpassen)

past het volume aan, dempt het geluid, of wisselt tussen ingangen als u meer dan één bron hebt.

Auto Image Adjust (Beeld automatisch aanpassen)

kunt u de grootte van het beeld aanpassen, het beeld centreren en het videosignaal fijn afstellen om golven en vervorming uit te schakelen.

Druk op de knop [2] om een scherper beeld te krijgen.

OPMERKING: De functie Beeld automatisch aanpassen werkt met de meest gebruikte videokaarten. Als deze functie niet werkt op uw LCD-scherm, moet u de videofrequentie verlagen naar 60Hz en de resolutie instellen naar de vooraf ingestelde waarde.

B Brightness (Helderheid)

pas het zwartniveau van de achtergrond van het schermbeeld aan.

C Color Adjust (Kleur aanpassen)

biedt verschillende kleuraanpassingsmodi, inclusief vooraf ingestelde kleurtemperaturen en een gebruikerskleurmodus waarmee u rood (R), groen (G) en blauw (B) afzonderlijk kunt aanpassen. De fabriekinstelling voor dit product is eigen.

Contrast

past het verschil aan tussen de beeldachtergrond (zwartniveau) en-voorggrond (witniveau).

I Information (Informatie)

toont de timingmodus (videosignaalingang) die van de grafische kaart in de computer komt, het modelnummer van het LCD, het serienummer en de URL van de ViewSonic®-website. Raadpleeg de gebruikershandleiding van uw grafische kaart voor instructies over het wijzigen van de resolutie en de vernieuwingsfrequentie (verticale frequentie).

OPMERKING: VESA 1024 x 768 @ 60Hz (aanbevolen) betekent dat de resolutie 1024 x 768 en de vernieuwingsfrequentie 60 Hertz is.

Input Select (Invoerselectie)

schakelt tussen de verschillende ingangen als er meer dan een computer op het LCD-scherm is aangesloten.

M Manual Image Adjust (Beeld handmatig aanpassen)

toont het menu Manual Image Adjust (Handmatige beeldinstelling). U kunt een aantal instellingen voor de beeldkwaliteit handmatig aanpassen.

Memory Recall (Geheugen oproepen)

herstelt de fabrieksinstellingen als het scherm werkt in een op de fabriek ingestelde timingmodus zoals opgenomen in de specificaties in deze handleiding.

Uitzondering: dit bedieningselement heeft geen invloed op de wijzigingen die zijn gemaakt met de functie Taalselectie of Voedingsvergrendeling.

S Setup Menu

Past de OSD-instellingen (On-Screen Display) aan.

Energiebeheer

Dit product gaat naar de Slaap/Uit-stand met een zwart scherm en verlaagd energieverbruik als gedurende 5 minuten geen signaal is ontvangen.

Overige informatie

Specificaties

LCD	Type	TFT (Thin Film Transistor), Actieve matrix 1920 x 1080 LCD, 0,3114 mm pixelpitch
	Beeldschermgrootte	Metrisch: 68,58 cm Brits: 27" (27" weergeefbaar)
	Kleurfilter	RGB verticale strepen
	Glasoppervlak	Antiweerspiegeling
Ingangssignaal	Videosynchronisatie	RGB analoog (0,7/1,0 Vp-p, 75 ohm) x 1 DVI x 1 (TMDS Digital 100 ohm) HDMI (HDMI.TMDS Digital 100 ohm, MHL 2.0-compatibel) x 1 (alleen voor VX2756Sml) Samengestelde synchroniseren, Afzonderlijk synchroniseren, Synchroniseren bij groen f_h :24-83 kHz, f_v :50-76 Hz
	Compatibiliteit	PC Macintosh ¹
Resolutie²	Aanbevolen	1920 x 1080 @ 60 Hz
	Ondersteund	1680 x 1050 @ 60 Hz 1600 x 1200 @ 60 Hz 1440 x 900 @ 60, 75 Hz 1280 x 1024 @ 60, 75 Hz 1024 x 768 @ 60, 70, 72, 75 Hz 800 x 600 @ 56, 60, 72, 75 Hz 640 x 480 @ 60, 75 Hz 720 x 400 @ 70 Hz
Voeding	Spanning	100-240 VAC, 50/60 Hz (autoschakelaar)
Weergavegebied	Volledige scan	597,89 mm(H) x 336,31 mm(V) 23,5" (H) x 13,2" (V)
Gebruiksomstandigheden	Temperatuur	0°C tot +40°C (+32° F to +104° F)
	Vochtigheid	10% tot 90% (niet-condenserend)
	Hoogte	tot 5 km
Opslagvoorwaarden	Temperatuur	-20°C tot +60°C (-4° F to +140° F)
	Vochtigheid	10% tot 80% (niet-condenserend)
	Hoogte	tot 12 km
Afmetingen	Fysiek	643,3 mm (B) X 461,8 mm (H) X 239,9 mm (D) 25,3" (W) x 18,2" (H) x 9,4" (D)
Muurmontage	Afstand	100 x 100 mm
Gewicht	Fysiek	5,20 kg
Energiebesparings modi	Aan	35W (Standaard) (blauwe LED)
	Uit	< 0,5W

¹ Macintosh-computers die ouder zijn dan de G3 vereisen een ViewSonic® Macintosh-adapter. Neem contact op met ViewSonic om een adapter te bestellen.

² Stel de grafische kaart niet hoger in dan deze timing modus, omdat dat blijvende schade aan het LCD-scherm kan opleveren.

Het LCD-beeldscherm Reinigen

- ZORG ERVOOR DAT HET LCD-BEELDSCHERM IS UITGESCHAKELD.
- SPUIT OF GIET NOOIT VLOEISTOF RECHTSTREEKS OP HET SCHERM OF DE BEHUIZING.

Het scherm reinigen:

1. Veeg het scherm schoon met een propere, zachte, vezelvrije doek. Hiermee worden stof en andere deeltjes verwijderd.
2. Als het scherm nog niet schoon is, kunt u een kleine hoeveelheid glasreiniger (niet op ammoniak of alcohol gebaseerd) aanbrengen op een propere, zachte, vezelvrije doek en het scherm schoonvegen.

De behuizing reinigen:

1. Gebruik een zachte, droge doek.
2. Als de behuizing nog niet schoon is, kunt u een kleine hoeveelheid niet-schurend schoonmaakproduct (niet op ammoniak of alcohol gebaseerd) aanbrengen op een propere, zachte, vezelvrije doek en het oppervlak schoonvegen.

Aansprakelijkheid

- ViewSonic® raadt het gebruik af van ammoniak of op alcohol gebaseerde reinigingsproducten voor het LCD-scherm of de behuizing. Er is ons gemeld dat sommige chemische reinigingsproducten het scherm en/of de behuizing van het LCD-scherm kunnen beschadigen.
- ViewSonic zal niet aansprakelijk zijn voor schade die voortvloeit uit het gebruik van op ammoniak of alcohol gebaseerde reinigingsproducten.

Problemen Oplossen

Geen stroom

- Zorg ervoor dat de voedingsknop (of schakelaar) is ingeschakeld.
- Controleer of de wisselstroomkabel goed is aangesloten op het LCD-scherm.
- Sluit een ander elektrisch apparaat (zoals een radio) aan op het stopcontact om te controleren of het stopcontact de correcte spanning levert.

De voeding is ingeschakeld maar er is geen beeld

- Controleer of de videokabel die bij het LCD-scherm is geleverd, stevig op de video-uitgang op de achterkant van de computer is aangesloten. Als het andere uiteinde van de videokabel niet permanent aan het LCD-scherm is bevestigd, moet u dit aansluiten op het scherm.
- Pas de helderheid en het contrast aan.
- Als u een oudere Macintosh gebruikt dan de G3, hebt u een Macintosh-adapter nodig.

Verkeerde of abnormale kleuren

- Als er een kleur (rood, groen of blauw) ontbreekt, controleer dan of de videokabel stevig is aangesloten. Losse of gebroken pinnen in de kabelaansluiting kunnen een slechte verbinding veroorzaken.
- Sluit het LCD-scherm aan op een andere computer.
- Als u een oudere grafische kaart hebt, neem dan contact op met ViewSonic® om een niet-DDC-adapter aan te schaffen.

De bedieningsknoppen werken niet

- Druk slechts op één knop per keer.

Klantenondersteuning

Raadpleeg de onderstaande tabel of neem contact op met uw leverancier voor technische ondersteuning of productservice.

Opmerking: U zult het serienummer van het product nodig hebben.

Land/ Regio	Website	Telefoon	E-mail
Nederland	www.viewsoniceurope.com	www.viewsoniceurope.com/ uk/support/call-desk/	service_nl@ viewsoniceurope.com

Beperkte Garantie

ViewSonic® LCD-Scherm

Wat deze garantie dekt:

ViewSonic garandeert dat haar producten tijdens de garantieperiode vrij zijn van defecten in materiaal en vakmanschap bij normaal gebruik. Als een product tijdens de garantieperiode gebreken vertoont in materiaal of vakmanschap, zal ViewSonic volgens eigen voorkeur het product repareren of vervangen door een soortgelijk product. Het vervangingsproduct of de vervangingsonderdelen kunnen opgeknapte of opnieuw geproduceerde onderdelen of componenten zijn.

Hoe lang is de garantie van kracht:

LCD-schermen van ViewSonic zijn gegarandeerd voor 1 tot 3 jaar, afhankelijk van het land van aankoop, voor alle onderdelen inclusief de lichtbron en voor alle werkzaamheden vanaf de oorspronkelijke aankoopdatum.

Wie wordt beschermd door de garantie:

deze garantie is alleen geldig voor de eerste koper-consument.

Wat deze garantie niet dekt:

1. Elk product waarop het serienummer onleesbaar is gemaakt, gewijzigd of verwijderd.
2. Schade, slijtage of storingen die voortvloeien uit:
 - a. Ongevallen, misbruik, verwaarlozing, bliksem of andere natuurrampen, onbevoegde productwijzigingen of het niet naleven van de instructies die bij het product zijn geleverd.
 - b. Elke schade aan het product dat is veroorzaakt tijdens de verzending.
 - c. Verwijdering of installatie van het product.
 - d. Externe oorzaken, zoals stroomschommelingen of -storingen.
 - e. Het gebruik van accessoires of onderdelen die niet voldoen aan de specificaties van ViewSonic.
 - f. Normale slijtage.
 - g. Elke andere oorzaak die niet verwant is met een productdefect.
3. Elk product dat een situatie vertoont die doorgaans bekend is als een "schaduwbeeld" dat resulteert wanneer gedurende lange tijd een stilstaand beeld wordt weergegeven op het product.
4. Het verwijderen, installeren en instellen van servicewijzigingen.

Service aanvragen:

1. Neem contact op met de klantendienst van ViewSonic (zie pagina Klantenondersteuning) voor informatie over het ontvangen van service onder garantie.
2. Om van de service onder garantie te genieten, wordt u gevraagd de volgende zaken te leveren: (a) het originele gedateerde aankoopbewijs, (b) uw naam, (c) uw adres, (d) een beschrijving van het probleem en (e) het serienummer van het product.
3. Neem of verzend het product franco in de originele doos naar een erkend ViewSonic-servicecentrum of ViewSonic zelf.
4. Voor extra informatie of voor de naam van een ViewSonic-servicecentrum in de buurt, moet u contact opnemen met ViewSonic.

Beperking van impliciete garanties:

Er zijn geen garanties, expliciet of impliciet, die meer bieden dan de beschrijving in dit document, met inbegrip van de impliciete garantie op verkoopbaarheid of geschiktheid voor een bepaald doel.

Uitsluiting van schade:

De aansprakelijkheid van ViewSonic is beperkt tot de kosten voor de reparatie of vervanging van het product. ViewSonic zal niet aansprakelijk zijn voor:

1. Schade aan andere eigendom die is veroorzaakt door defecten aan het product, schade veroorzaakt door storing, verlies van gebruik, tijdverlies of winstderving, verlies van zakelijke kansen, verlies van goodwill, onderbreking van zakelijke relaties of ander commercieel verlies, zelfs als ViewSonic op de hoogte werd gebracht van de mogelijkheid van dergelijke schade.
2. Elke andere schade, ongeacht om het gaat over incidentele schade, gevolgschade of andere schade.
3. Elke aanspraak ten opzicht van de klant door een andere partij.
4. Reparaties of pogingen tot reparaties door personen die niet gemachtigd zijn door ViewSonic.

Toepassing van nationale wetgeving:

Deze garantie verleent u specifieke wettelijke rechten en u kunt ook andere rechten hebben die kunnen variëren naargelang het land waarin u woont. Sommige landen staan geen beperkingen toe op impliciete garantie en/of verbieden de uitsluiting of beperking van incidentele of gevolgschade, zodat de bovenstaande beperkingen en uitsluitingen mogelijk niet van toepassing zijn op u.

Verkoop buiten de V.S.A. en Canada:

Voor garantie-informatie over en service voor ViewSonic-producten die buiten de V.S.A. en Canada zijn verkocht, kunt u contact opnemen met ViewSonic of uw lokale ViewSonic-dealer.

De garantieperiode voor dit product op het vasteland van China (Hongkong, Macao en Taiwan niet inbegrepen) valt onder de voorwaarden en bepalingen van de onderhoudsgarantiekartaar.

Gebruikers in Europa en Rusland kunnen de complete details van de geboden garantie vinden op www.viewsoniceurope.com onder Support/Warranty Information.



ViewSonic®