

**ViewSonic®**



---

**VX2756SmI/VX2756S-W**  
**LCD Дисплей**  
Инструкции за употреба

Номер на модела: VS15676

# Информация за съответствие

**ЗАБЕЛЕЖКА:** Този раздел съдържа всички приложими изисвания и изявления относно приложимите разпоредби. Потвърдените приложения трябва да се отнасят до етикетите с имената и съответните маркировки на устройството.

## Изявление за съвместимост на ФКК

Този уред отговаря на част 15 от Правилника на Федералната комисия по комуникациите (FCC Rules). Експлоатацията се подчинява на следните две условия: (1) този уред не може да причинява вредни смущения и (2) този уред трябва да приема всички получавани смущения, в т.ч. смущения, които могат да причинят нежелан начин на работа.

Това оборудване е изпитано и е установено, че то отговаря на ограниченията за цифрово устройство от Клас В съобразно част 15 от Правилника на Федералната комисия по комуникациите (FCC Rules). Тези ограничения са предназначени с цел да осигурят разумна защита срещу вредни смущения в жилищните инсталации. Това оборудване генерира, използва и може да излъчва радиочестотна енергия и ако не бъде монтирано и използвано съобразно инструкциите, може да причини вредни смущения на радио комуникациите. Няма обаче гаранции, че в дадена инсталация няма да се получат смущения. Ако това оборудване причинява вредни смущения на радио или телевизионното приемане, което може да бъде установено чрез включване и изключване, съветът към потребителя е да се опита да ги коригира чрез едно или повече от следните действия:

- Преориентирайте или преместете на антената.
- Увеличете разстоянието между оборудването и приемника.
- Свържете оборудването към контакт, който не е от веригата, към която е свързан приемникът.
- Обърнете се за помощ към търговския представител или към опитен радиотелевизионен техник.

**Внимание:** Предупреждаваме, че промени или модификации, които не са изрично одобрени от отговарящата за съответствието страна, биха могли да анулират правото Ви да използвате оборудването.

## Изявление на Министерството на промишлеността на Канада

CAN ICES-3 (B)/NMB-3(B)

## Съответствие за СЕ маркировка за европейските държави

**С** **Е** Устройството съответства на директивата на EMC 2004/108/ЕС и директивата на ЕС за ниско напрежение 2006/95/ЕС.

**Следващата по-долу информация е предназначена само за държавите членки на ЕС:**

Показаната вдясно маркировка отговаря на Директивата за третиране и транспортиране на отпадъци от електрическо и електронно оборудване 2012/19/EU (WEEE). Маркировката посочва изискването това оборудване да НЕ се оставя като несортиран общински отпадък, а да се използват системите за връщане и събиране съобразно местните закони.



# Информация за общите разходи за притежаване

**Congratulations!**

**This product is TCO Certified – for Sustainable IT**



TCO Certified is an international third party sustainability certification for IT products. TCO Certified ensures that the manufacture, use and recycling of IT products reflect environmental, social and economic responsibility. Every TCO Certified product model is verified by an accredited independent test laboratory.

This product has been verified to meet all the criteria in TCO Certified, including:

## **Corporate Social Responsibility**

Socially responsible production - working conditions and labor law in manufacturing country

## **Energy Efficiency**

Energy efficiency of product and power supply. Energy Star compliant, where applicable.

## **Environmental Management System**

Manufacturer must be certified according to either ISO 14001 or EMAS.

## **Minimization of Hazardous Substances**

Limits on cadmium, mercury, lead & hexavalent chromium including requirements for mercury-free products, halogenated substances and hazardous flame retardants.

## **Design for Recycling**

Coding of plastics for easy recycling. Limit on the number of different plastics used.

## **Product Lifetime, Product Take Back**

Minimum one-year product warranty. Minimum three-year availability of spare parts. Product take-back.

## **Packaging**

Limits on hazardous substances in product packaging. Packaging prepared for recycling

## **Ergonomic, User-centered design**

Visual ergonomics in products with a display. Adjustability for user comfort (displays, headsets)  
Acoustic performance – protection against sound spikes (headsets) and fan noise (projectors, computers)  
Ergonomically designed keyboard (notebooks)

## **Electrical Safety, minimal electro-magnetic Emissions**

### **Third Party Testing**

All certified product models have been tested in an independent, accredited laboratory.

A detailed criteria set is available for download at [www.tcodevelopment.com](http://www.tcodevelopment.com), where you can also find a searchable database of all TCO Certified IT products.

TCO Development, the organization behind TCO Certified, has been an international driver in the field of Sustainable IT for 20 years. Criteria in TCO Certified are developed in collaboration with scientists, experts, users and manufacturers. Organizations around the world rely on TCO Certified as a tool to help them reach their sustainable IT goals. We are owned by TCO, a non-profit organization representing office workers. TCO Development is headquartered in Stockholm, Sweden, with regional presence in North America and Asia.

For more information, please visit  
**[www.tcodevelopment.com](http://www.tcodevelopment.com)**

## Декларация за съответствие с Директивата за ограничаване използването на опасни и вредни вещества (RoHS2)

Този продукт е конструиран и произведен в съответствие с Директива 2011/65/EU на Европейския парламент и Съвета по ограничаване използването на определени опасни вещества в електрическо и електронно оборудване (RoHS2 Directive) и се счита за отговаряща на стойностите за максимална концентрация, издадени от Европейската комисия за техническо адаптиране (ТАС) и показани по-долу:

Вещество	Предложена максимална концентрация	Действителна концентрация
Олово (Pb)	0,1%	< 0,1%
Живак (Hg)	0,1%	< 0,1%
Кадмий (Cd)	0,01%	< 0,01%
Шест-валентен хром (Cr <sup>6+</sup> )	0,1%	< 0,1%
Поли-бромирани бифенили (PBB)	0,1%	< 0,1%
Поли-бромирани дифенилни етери (PBDE)	0,1%	< 0,1%

Според Анекса III на Директивата RoHS2, някои компоненти на продуктите по-горе са освободени.

Примери за освободени компоненти:

1. Живак във флуоресцентни лампи със студени катоди и флуоресцентни лампи с външни електроди (CCFL и EEFL) за специални цели, които не надвишават следните стойности (за лампа):
  - (1) Къси ( $\leq 500$  mm): до 3,5 mg за лампа.
  - (2) средно дълги ( $> 500$  mm и  $\leq 1.500$  mm): до 5 mg за лампа.
  - (3) Дълги ( $> 1.500$  mm): до 13 mg за лампа.
2. Олово в стъклото на катодно-лъчеви тръби.
3. Олово в стъклото на флуоресцентни тръби с 0,2% тегловни.
4. Олово като легиращ елемент в алуминий, съдържащ 0,4% тегловни олово.
5. Медна сплав, съдържаща до 4% тегловни олово.
6. Олово в припои за висока температура на топене (т.е. сплави на оловна база 85% или повече тегловни олово).
7. Електрически и електронни компоненти, съдържащи олово в стъклен или керамичен диелектрик, различен от керамичния диелектрик на кондензатори, напр. пиезоелектрични съединения, представляващи стъклена или керамична матрица.

## Сигнали за внимание и предупреждения

1. Преди да използвате оборудването прочетете всички инструкции.
2. Приберете инструкциите на безопасно място.
3. Спазвайте всички предупреждения и инструкции.
4. Заемайте място най-малко на 18" от LCD дисплея.
5. Винаги внимавайте когато премествате LCD дисплея.
6. Никога не сваляйте задния капак. В този LCD дисплей има части под високо напрежение. Ако се допрете до тях, може да пострадате сериозно.
7. Не използвайте това оборудване в близост до вода. Внимание: За да намалите риска от пожар или електрически удар, не излагайте този уред на дъжд или влага.
8. Избягвайте да излагате LCD дисплея на пряка слънчева светлина или на друг топлинен източник. За да намалите отблясъци, ориентирайте LCD дисплея встрани от пряка слънчева светлина.
9. Почиствайте с мека, суха кърпа. Ако е необходимо допълнително почистване, вижте инструкциите „Почистване на дисплея” в настоящото ръководство.
10. Избягвайте да докосвате екрана. Омазняването на кожата се премахва трудно.
11. Не търкайте и не натискайте LCD панела, защото е възможно трайно да повредите екрана.
12. Не покривайте вентилационните отвори. Монтирайте оборудването съобразно инструкциите на производителя.
13. Не монтирайте в близост до източници на топлина, каквито са радиаторите, топломерите, печките, или други уреди (вкл. усилватели), които произвеждат топлина.
14. Поставете LCD дисплея в добре проветрявана среда. Не поставяйте върху LCD дисплея нищо, което да пречи на топлоотдаването.
15. Не поставяйте тежки предмети върху LCD дисплея, видео-кабела, или охранващия кабел.
16. При поява на дим, необичаен шум или странна миризма незабавно изключете LCD дисплея и се обадете на търговския представител или на ViewSonic. Опасно е да продължите да използвате LCD дисплея.
17. Не се опитвайте да подминавате условията за безопасност на полярен или тип „Шоко” щепсел. Полярният щепсел има два контактни извода, като единият е по-широк от другия. Щепселът тип „Шоко” има два контактни извода и пластина за заземяване. Широкият контактен извод и пластината са предназначени за Вашата безопасност. Ако щепселът не съответства на Вашия контакт, обърнете се към електротехник, който да смени контакта.

(Продължава на следващата страница)

18. Пазете захранващия кабел от прегазване или прищипване, особено при щепсела и в точката, в която той излиза от оборудването. Захранващият контакт трябва да бъде в близост до оборудването, за да е лесно достъпен.
19. Използвайте само крепежи/аксесоари, които са посочени от производителя.
20. Използвайте само с количката, поставката, триногата, конзолата или масата, които са посочени от производителя, или продадени заедно с оборудването. Когато се използва количка, внимавайте при придвижването на количката заедно с оборудването, за да избегнете нараняване при настъпване.
21. Когато няма да използвате оборудването за продължителен период от време, издърпайте щепсела.
22. Отнесете цялото сервизно обслужване към квалифициран за целта персонал. Сервизно обслужване се налага когато уредът е повреден по някакъв начин, като например: наранен захранващ кабел или щепсел, върху уреда е разлята течност, или в него са попаднали чужди тела, бил е изложен на дъжд или влага, не работи нормално или е паднал.



# Съдържание

## Информация за съответствие

Изявление за съвместимост на ФКК.....	i
Изявление на Министерството на промишлеността на Канада .....	i
Съответствие за СЕ маркировка за европейските държави.....	ii
Информация за общите разходи за притежаване .....	iii
Декларация за съответствие с Директивата за ограничаване използването на опасни и вредни вещества (RoHS2).....	iv
Сигнали за внимание и предупреждения .....	v

## Информация за авторските права

Регистрация на продукта .....	2
За Вашата документация.....	2

## Начало

Съдържание на опаковката .....	3
Бързо инсталиране.....	4
Инсталиране на допълнителен софтуер (като опция) .....	4
Монтаж на стена (като опция) .....	5

## Използване на LCD дисплея

Настройка на режим Синхронизация.....	6
Настройка блокировката на захранването и OSD .....	6
Настройка на картината на екрана .....	7
Органи за управление в Главното меню .....	8
Обяснения за основното меню.....	8
Управление на захранването .....	9

## Друга информация

Спецификации .....	10
Почистване на LCD дисплея .....	11
Намиране и отстраняване на неизправности.....	12
Обслужване на клиента .....	13
Ограничени гаранционни условия.....	14



# Информация за авторските права

Copyright © ViewSonic® Corporation, 2015 г. Всички права запазени.

Macintosh и Power Macintosh са регистрирани търговски марки на Apple Inc. Microsoft, Windows, и логото на Windows са регистрирани търговски марки на Microsoft Corporation в САЩ и други държави.

ViewSonic, логото с трите птици, OnView, ViewMatch, и ViewMeter са регистрирани търговски марки на ViewSonic Corporation.

VESA е регистрирана търговска марка на Асоциацията за стандартизиране на видео електроника. DPMS, DisplayPort и DDC са търговски марки на VESA. ENERGY STAR® е регистрирана търговска марка на Агенцията за защита на околната среда в САЩ (EPA).

Като партньор на ENERGY STAR®, ViewSonic Corporation е определила, че този продукт отговаря на насоките на ENERGY STAR® за енергийна ефективност.

Отказ: ViewSonic Corporation няма да отговаря за технически или редакционни грешки или пропуски в този документ; нито за инцидентни или последващи щети, произтичащи от използването на този материал, или от работата или използването на този продукт.

В интерес на непрекъсващото усъвършенстване на продукта ViewSonic Corporation си запазва правото да променя спецификациите на продукта без известие. Информацията в този документ може да бъде променяна без известие за това.

Никаква част от този документ не може да бъде копирана, възпроизвеждана или предавана по никакъв начин и за никакви цели без предварителното писмено съгласие на ViewSonic Corporation.

## Регистрация на продукта

За да посрещнете евентуални бъдещи нужди и да получавате допълнителна информация за продукта, веднага щом такава стане достъпна, посетете регионалния раздел на уеб сайта на ViewSonic, за да регистрирате продукта си онлайн.

CD дискът на ViewSonic също Ви дава възможност за регистрация чрез отпечатване на формуляр. Когато го попълните, изпратете го на съответния офис на ViewSonic по пощата или по факс. Регистрационният формуляр ще намерите в директория “:\CD\Registration”.

С регистриране на продукта си, Вие получавате най-доброто обслужване при бъдещи нужди.

Отпечатайте това ръководство и попълнете информацията в раздел “За Вашия архив”.

На Вашия LCD екран има сериен номер, който се намира на гърба на екрана. За допълнителна информация, вижте раздел “Обслужване на клиенти” в това ръководство.

### За Вашата документация

<b>Наименование на продукт:</b>	VX2756Sml/VX2756S-W ViewSonic Widescreen LCD Display
<b>Номер на модела:</b>	VS15676
<b>Номер на документа:</b>	VX2756Sml/VX2756S-W_UG_BUG Rev. 1C 03-11-15
<b>Заводски номер:</b>	_____
<b>Дата на закупуване:</b>	_____

#### Изхвърляне на продукта в края на живота му

ViewSonic се грижи за околната среда и е отдаден на това да се живее и работи екологично.

Благодарим Ви, че сте част от Smarter, Greener Computing.

Моля, посетете уеб сайта ViewSonic, за да научите повече.

САЩ и Канада: <http://www.viewsonic.com/company/green/recycle-program/>

Европа: <http://www.viewsoniceurope.com/uk/support/recycling-information/>

Тайван: <http://recycle.epa.gov.tw/recycle/index2.aspx>

# Начало

Поздравяваме Ви за закупуването на ViewSonic® LCD дисплей.

**Важно!** Запазете оригиналната кутия и опаковъчните материали, които ще са Ви необходими за евентуално транспортиране в бъдеще.

**ЗАБЕЛЕЖКА:** Думата “Windows” в това ръководство се отнася до операционната система Microsoft Windows.

## Съдържание на опаковката

Опаковката на Вашия LCD дисплей съдържа:

- LCD дисплей
- Захранващ кабел
- Аудио кабел (стерео мини-жак) (само за VX2756Sml)
- D-Sub кабел (само за VX2756Sml)
- DVI кабел
- Ръководства за бързо стартиране
- ViewSonic CD диск (само за VX2756Sml)
  - Инструкции за употреба
  - INF/ICM файлове\*
  - Информация за регистрация
  - Допълнителен софтуер (като опция)

**ЗАБЕЛЕЖКА:** Файлът INF осигурява съвместимост с операционната система Windows, а файлът ICM (Image Color Matching – Съгласуване цветовете на изображението) гарантира точни цветове на екрана. ViewSonic препоръчва инсталиране и на двата файла: INF и ICM.

## Бързо инсталиране

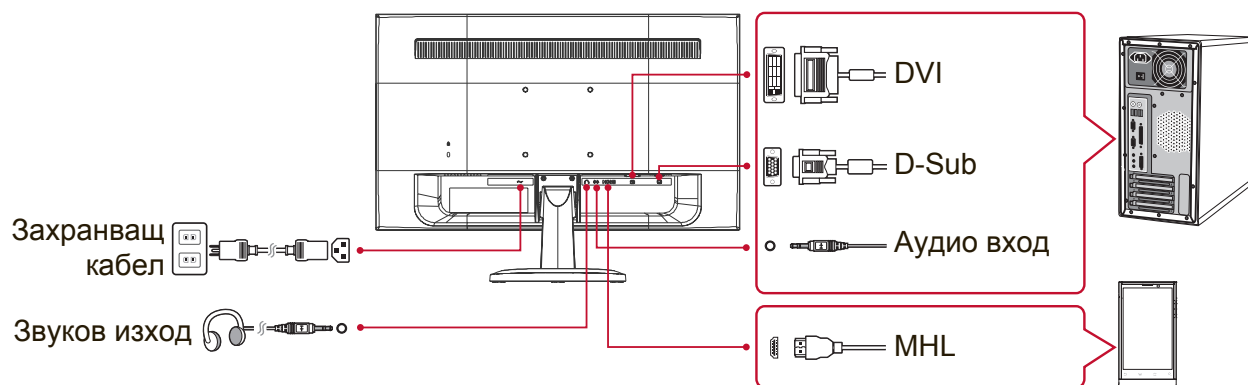
### 1. Свържете видео-кабела

- Проверете дали LCD дисплеят и компютърът са изключени.
- Ако е необходимо, свалете задните капаци на панела.
- Свържете видео-кабела от LCD дисплея с компютъра.

За ползващите Macintosh: Моделите, които предхождат G3, изискват адаптер Macintosh. Поставете адаптера на компютъра и включете видео-кабела в адаптера.

За да поръчате ViewSonic® Macintosh адаптер, трябва да се обърнете към отдела за обслужване на клиенти на ViewSonic.

### 2. Свържете захранващия кабел (и AC/DC адаптер, ако това е необходимо)



**ЗАБЕЛЕЖКА:** Аудио вход, Звуков изход, MHL само за VX2756Sml

### 3. Включете LCD дисплея и компютъра

Включете LCD дисплея, а след това включете и компютъра. Спазването на тази последователност (LCD дисплея преди компютъра) е важно.

**ЗАБЕЛЕЖКА:** Използващите Windows може да получат съобщение, което ги приканва да инсталират INF-файла. Той е на диска.

За достъп до този файл използвайте директорията “:\CD\vsfiles”.

### 4. Поставете ViewSonic CD диска в оптичното устройство на компютъра.

Ако Вашият компютър няма CD-ROM устройство, направете справка със страницата за обслужване на клиента.

### 5. За използващите Windows: Задайте режим синхронизация (например: 1024x768)

Инструкции за промяна на разрешаващата способност и на честотата на обновяване можете да намерите в ръководството на графичния адаптер.

### 6. Инсталирането е приключено. Радвайте се на новия си ViewSonic LCD дисплей.

## Инсталиране на допълнителен софтуер (като опция)

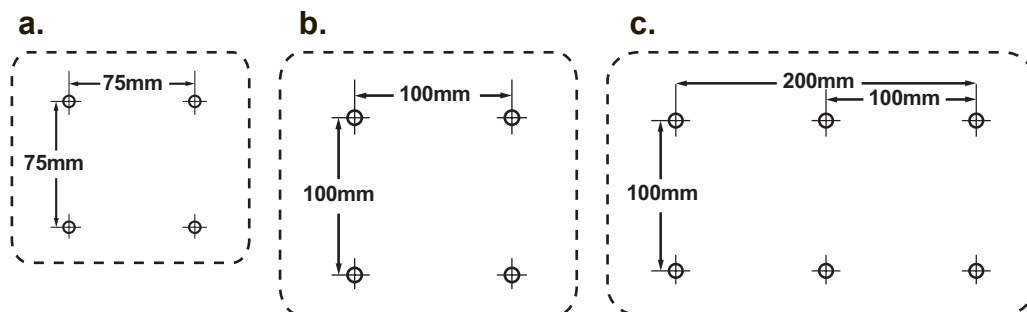
1. Поставете ViewSonic CD диска във Вашето CD/DVD устройство.
2. Щракнете двукратно върху папка “Software” и изберете желаното приложение.
3. Щракнете двукратно върху файла Setup.exe и следвайте инструкциите, за да завършите опростената инсталация.

## Монтаж на стена (като опция)

**ЗАБЕЛЕЖКА:** Използва се само с UL стойка за стенен монтаж.

За комплект за монтиране на стена или основа с регулируема височина, свържете се с ViewSonic® или с Вашия местен търговски представител. Разгледайте инструкциите, които сте получили заедно с комплекта за монтаж към стойка. За да промените начина на монтаж на LCD дисплея си – от стойка на стена – изпълнете следното:

1. Проверете дали бутонът за захранването е изключен и откачете захранващия кабел.
2. Поставете LCD дисплея с екрана надолу върху хавлиена кърпа или одеало.
3. Отстранете основата. (Възможно е да трябва да отстраните болтовете).
4. Открийте и идентифицирайте един от следните монтаж VESA (а, б, в), намиращи се на гърба на Вашия дисплей (вижте страница “Спецификации” за монтажа на Вашия дисплей). Монтирайте конзолата от съвместим комплект за монтаж на стена VESA, като използвате болтове с подходяща дължина.



5. Окачете LCD дисплея на стената, изпълнявайки инструкциите в комплекта за стенен монтаж.

# Използване на LCD дисплея

## Настройка на режим Синхронизация

Настройката на режима за синхронизация е важна с цел постигане на максимално качество на изображението при минимално напрежение на очите. **Режимът за синхронизация** се състои от **разрешаваща способност** (например 1024 x 768) и **честота на обновяване** (или вертикална честота, например 60 Hz). След настройката на режима за синхронизация използвайте органите за управление OSD (On-screen Display), за да настроите образа на екрана.

За оптимално качество на картината, използвайте препоръчания за Вашия LCD дисплей тайминг, посочен на страница “Спецификации”.

За целта:

- **Изберете разрешаваща способност:** Влезте в “Облик и персонализиране” от Контролен панел чрез меню Старт и задайте разделителната способност.
- **Изберете честотата на обновяване:** Вижте инструкциите в ръководството на графичния Ви адаптер.


**ВАЖНО:** Уверете се, че графичната карта има вертикална скорост на опресняване 60Hz, защото това е препоръчителната настройка за повечето LCD дисплеи. Ако изберете тайминг, който не се поддържа, възможно е да няма картина и на екрана да се появи съобщението “Извън обхват”.

## Настройка блокировката на захранването и OSD

- **Блокировка на OSD:** Натиснете и задръжте [1] и сочещата нагоре стрелка ▲ за 10 секунди. При натискане на някой от бутоните за 3 секунди ще се появи съобщението **OSD Locked (Блокиран OSD)**.
- **Деблокиране на OSD:** Натиснете и задръжте [1] и сочещата нагоре стрелка ▲ отново за 10 секунди.
- **Блокировка на бутона за захранването:** Натиснете и задръжте [1] и сочещата надолу стрелка ▼ за 10 секунди. При натискане на бутона за захранването за 3 секунди ще се появи съобщението **Power Button Locked (Блокиран бутон за захранването)**. Със или без тази настройка, при възстановяване на електрозахранването след авария захранването на Вашия LCD дисплей ще се включи автоматично.
- **Деблокиране на бутона за захранването:** Натиснете и задръжте [1] и сочещата надолу стрелка ▼ отново за 10 секунди.

## Настройка на картината на екрана

Използвайте бутоните на челния панел за управление, за да изведете и настроите органите за управление OSD, които се показват на екрана.

	Вкл./Изкл. стендбай захранване Енергоспестяване Син = Вкл. Оранжев = Енергоспестяване
[1]	Извежда Главното меню или излиза от контролния екран и записва настройките.
[2]	Извежда контролния екран за осветения орган на управление. И превключва между два органа за управление на някои екрани.
▲/▼	Придвижва по опциите в менюто и настройва изведения орган за управление. Аудио настройка (▼) / Режим Играч (▲)

### За да регулирате настройките на дисплея, извършете следното:

1. За да изведете Главното меню, натиснете бутон [1].  
**ЗАБЕЛЕЖКА:** Всички OSD менюта и екрани за настройка изчезват автоматично след 15 секунди. Това може да се регулира чрез настройката за таймаут на OSD в менюто за инсталиране.
2. За да изберете орган за управление, който искате да регулирате, натиснете ▲ или ▼ , за да се придвижите нагоре или надолу в Главното меню.
3. След като сте избрали органа за управление, натиснете бутон [2].
4. За да запишете настройките и да излезете от менюто, натиснете бутон [1], докато не изчезне екранното меню.

### Следните съвети могат да Ви помогнат да оптимизирате своя дисплей:

- Настройте графичната карта на компютъра за поддръжка на препоръчителния тайминг. (вижте страница “Спецификации” за препоръчителната настройка за Вашия LCD дисплей). За инструкции относно “промяна на скоростта на опресняване”, вижте ръководството на графичната карта.
- Ако е необходимо, извършете леки настройки с помощта на Х. ПОЗИЦИОНИРАНЕ и В. ПОЗИЦИОНИРАНЕ, докато изображението на екрана стане напълно видимо. (Черната ивица по края на екрана трябва леко да допира осветената “активна зона” на LCD дисплея.)

## Органи за управление в Главното меню

Настройте показаните по-долу позиции от менюто с помощта на бутоните ▲ и ▼.  
**ЗАБЕЛЕЖКА:** Проверете елементите в Осн. меню в екранното меню на Вашия LCD дисплей и вижте обясненията за основното меню по-долу.

## Обяснения за основното меню

**ЗАБЕЛЕЖКА:** Елементите в основното меню, описани в този раздел, включват всички елементи на основното меню на всички модели. Действителните елементи на основното меню зависят от Вашия продукт. Вижте елементите на екранното меню на Вашия LCD.

### **A Audio Adjust (Аудио настройка)**

Регулира силата на звука, изключва звука или превключва входните сигнали, ако има наличен повече от един източник.

**Auto Image Adjust (Автоматичната настройка на изображението)** автоматично оразмерява, центрира и извършва фина настройка на видеосигнала, за да елиминира вълнообразност и изкривяване. За да постигнете по-ясен образ, натиснете бутон [2].

**ЗАБЕЛЕЖКА:** Автоматичната настройка на изображението работи с повечето общи видеокарти. Ако на Вашия LCD дисплей тази функция не работи, понижете честотата на обновяване до 60 Hz, а разрешаващата способност върнете на предварително зададената ѝ стойност.

### **B Brightness (Яркостта)**

регулира черното ниво на задния план на изображението на екрана.

### **C Color Adjust (Цветовата настройка)**

предлага няколко режима за настройка на цветовете, вкл. предварително зададени цветови температури и режим Цвят на потребителя, който позволява независимо регулиране на червения (R), зеления (G) и синия (B) цвят. Фабричната настройка на този продукт е стандартно.

### **Contrast (Контрастът)**

регулира разликата между задния (черно ниво) и предния (бяло ниво) план.



## **I Information (Информация)**

извежда режима на синхронизация (вход на видеосигнал), идващ от графичния адаптер в компютъра, номера на LCD модела, серийния номер и URL на уебсайта на ViewSonic®. Разгледайте ръководството на графичния адаптер за инструкции за смяна на разрешаващата способност и честотата на обновяване (вертикална честота).

**ЗАБЕЛЕЖКА:** VESA 1024 x 768 @ 60Hz (препоръчвана) означава, че разрешаващата способност е 1024 x 768, а честотата на обновяване - 60 Hertz.

## **Input Select (Избор на вход)**

сменя входящия сигнал ако повече от един компютър е свързан към LCD дисплея.

## **M Manual Image Adjust (Ръчната настройка на изображението)**

показва меню Ръчна настройка на изобр. Можете ръчно да конфигурирате различни настройки на качеството на изображението.

## **Memory Recall (Отзоваване на паметта)**

Връща фабричните настройки ако дисплеят работи във фабричен Режим с готов тайминг, описан в спецификациите на това ръководство.

**Изключение:** тази контрола не оказва влияние върху промените, направени в Избор на език или Заклучване на захранването.

## **S Setup Menu (Инсталационното меню)**

Конфигуриране на настройките на екранното меню.

## **Управление на захранването**

Този продукт влиза в Спящ/Изкл режим с черен екран и намалена консумация на енергия в рамките на 5 минути при липса на сигнал.

# Друга информация

## Спецификации

<b>LCD</b>	Тип	TFT (Thin Film Transistor), 1920 x 1080, 0.3114 mm пикселна честота
	Размер на екрана	Размер: 68.58 cm Imperial: 27" (27" видими)
	Филтър за цветове	RGB вертикално рае
	Съгласна повърхност	Незаслепяващ
<b>Входен сигнал</b>	Видео	RGB аналогов (0,7/1,0 Vp-p, 75 ома) x 1
	Синхронизиращ	DVI x 1 (TMDS дигитален 100 ома) HDMI (HDMI.TMDS дигитален, 100 ома, Съвместим с MHL 2.0) x 1 (само за VX2756Sml) Синхронизация на композитния сигнал, Отделно синхронизиране, Синхронизиране върху зелен цвят $f_h$ : 24-83 kHz, $f_v$ : 50-76 Hz
<b>Съвместимост</b>	PC	До 1920 x 1080, поредова развивка
	Macintosh <sup>1</sup>	Power Macintosh до 1920 x 1080
<b>Разрешаваща способност<sup>2</sup></b>	Препоръчвана	1920 x 1080 @ 60 Hz
	Поддържа се	1680 x 1050 @ 60 Hz 1600 x 1200 @ 60 Hz 1440 x 900 @ 60, 75 Hz 1280 x 1024 @ 60, 75 Hz 1024 x 768 @ 60, 70, 72, 75 Hz 800 x 600 @ 56, 60, 72, 75 Hz 640 x 480 @ 60, 75 Hz 720 x 400 @ 70 Hz
<b>Захранване</b>	Напрежение	100-240 VAC, 50/60 Hz (автоматичен превключвател)
<b>Зона за изобразяване</b>	Пълен екран	597.89 mm (X) x 336.31 mm (B) 23.5" (X) x 13.2" (B)
	Работни условия	Температура +32° F до +104° F (0° C до +40° C) Влажност 10% до 90% (без конденз) Надморска височина До 16 400 фута
<b>Условия за съхранение</b>	Температура	-4° F до +140° F (-20° C до +60° C)
	Влажност	10% до 80% (без конденз)
	Надморска височина	До 40 000 фута
<b>Размери</b>	Физически	643.3 mm(Ш) x 461,8 mm(В) x 239.9 mm(Д) 25.3 (Ш) x 18,2 (В) x 9.4 (Д) mm
<b>Стойка за стена</b>	Разстояние	100 x 100 mm
<b>Тегло</b>	Физическо	11.46 lb (5.20 kg)
<b>Енерго-пестящи режими</b>	Вкл.	35W (типично) (син LED)
	Изкл.	<0,5W

<sup>1</sup> Компютрите Macintosh преди G3 изискват ViewSonic® Macintosh адаптер. Обърнете се към ViewSonic, за да поръчате адаптер.

<sup>2</sup> Не задавайте тайминг на графичната карта на Вашия компютър, който надвишава тези стойности; ако направите това е възможно трайно да повредите LCD дисплея.

## Почистване на LCD дисплея

- ПРОВЕРЕТЕ ДАЛИ LCD ДИСПЛЕЯТ Е ИЗКЛЮЧЕН.
- НИКОГА НЕ ПРЪСКАЙТЕ И НЕ ИЗЛИВАЙТЕ ТЕЧНОСТ ДИРЕКТНО КЪМ/ НА ЕКРАНА ИЛИ КОРПУСА.

### За да почистите екрана:

1. Избършете екрана с чиста, мека кърпа без власинки. Това ще отстрани праха и други частици.
2. Ако екранът все още не е чист, нанесете малко количество препарат за почистване на стъкла, който не е на амонячна и алкохолна основа, върху чиста, мека кърпа без власинки и почистете отново.

### За да почистите корпуса:

1. Използвайте мека, суха кърпа.
2. Ако корпусът все още не е чист, нанесете малко количество мек и не абразивен измиващ препарат, който не е на амонячна и алкохолна основа, върху чиста, мека кърпа без власинки и почистете повърхността.

### Отказ

- ViewSonic® не препоръчва използването на почистващи агенти, които са на основата на амоняк или алкохол, за екрана или корпуса на LCD дисплея. Има сведения, че някои химически препарати за почистване са повредили екрана и/или корпуса на LCD дисплея.
- ViewSonic не носи отговорност за повреда, която е в резултат от използването на разработени на амонячна или алкохолна основа почистващи препарати.

# Намиране и отстраняване на неизправности

## Няма захранване

- Проверете дали бутонът за захранване (или превключвател) е включен.
- Проверете дали захранващия A/C кабел е съединен добре с LCD дисплея.
- Включете друг електрически уред (например радиоапарат) в същия контакт, за да проверите дали той осигурява необходимото напрежение.

## Има захранване, но на екрана няма изображение

- Проверете дали видео-кабелът, който е доставен заедно с LCD дисплея, е добре затегнат към намиращия се в задната част на компютъра изходен порт за видеосигнала. Ако другият край на видео-кабела не е стабилно прикрепен към LCD дисплея, затегнете го здраво.
- Извършете настройка на яркостта и контраста.
- Ако използвате Macintosh, който е отпреди G3, имате нужда от Macintosh адаптер.

## Неподходящи или ненормални цветове

- Ако някои от цветовете (червен, син или зелен) липсват, проверете дали видео-кабелът е свързан надеждно. Разхлабени или пречупени контактни щифтове в кабелния съединител могат да причинят неправилна връзка.
- Свържете LCD дисплея с друг компютър.
- Ако графичният Ви адаптер е по-стар, обърнете се към ViewSonic® за non-DDC адаптер.

## Бутоните за управление не работят

- Натискайте само по един бутон.

## Обслужване на клиента

За техническа помощ или сервизно обслужване на продукта вижте таблицата по-долу, или се обърнете към своя доставчик.

ЗАБЕЛЕЖКА: Ще Ви е необходим серийния номер на продукта.

Държава/ Регион	Уебсайт	Телефон	Електронна поща
България	<a href="http://www.viewsoinceurope.com">www.viewsoinceurope.com</a>	<a href="http://www.viewsoniceurope.com/uk/support/call-desk/">www.viewsoniceurope.com/uk/ support/call-desk/</a>	<a href="mailto:service_bg@viewsoniceurope.com">service_bg@ viewsoniceurope.com</a>

# Ограничени гаранционни условия

## Течнокристален (Lcd) Дисплей ViewSonic®

### Какво обхваща гаранцията:

ViewSonic гарантира, че продуктите ѝ са без дефекти в материалите и изработката – при нормална употреба и в рамките на гаранционния срок. Ако по време на гаранционния срок даден продукт покаже дефект в материали или качество на изработката, по свое собствено усмотрение ViewSonic ще ремонтира или замени продукта. Замяната на продукт или части може да включва преработени или подновени части или компоненти.

### Какъв е срокът на гаранцията:

ViewSonic LCD дисплеите имат гаранция от 1 до 3 години в зависимост от държавата на закупуване за всички части, включително източниците на светлина, и за изработката. Тази гаранция важи от датата на първо закупуване.

### Кого защитава гаранцията:

Тази гаранция е валидна само за първия купувач.

### Какво не обхваща гаранцията:

1. Всеки продукт, на който серийният номер е бил повреден, променен или заличен.
2. Повреда, износване или неправилно функциониране в резултат от:
  - a. Инцидент, неправилна употреба, небрежност, пожар, вода, светкавица или други природни стихии, неоторизирана модификация на продукта, или неспазване на инструкциите, предадени заедно с продукта.
  - b. Повреда на продукта, която се дължи на транспорт.
  - c. Отстраняване или инсталиране на продукта.
  - d. Причини извън продукта, като например колебания или повреда в електрозахранването.
  - e. Използване на консумативи или части, които не отговарят на спецификациите на ViewSonic.
  - f. Нормално износване.
  - g. Всякаква друга причина, която не е свързана с дефект на продукта.
3. Продукт, който показва състояние, общо известно като „замръзнал образ“ и което означава статично изображение за продължителен период от време.
4. Такси за премахване, инсталиране, еднопосочен транспорт, застраховка и инсталационен сервиз.

### Как да получим сервизно обслужване:

1. За информация относно сервизното обслужване по време на гаранционния срок се обърнете към отдел „Обслужване на клиента“ на ViewSonic Customer Support (Разгледайте страницата Обслужване на клиента). Ще трябва да посочите серийния номер на продукта си.
2. За да получите гаранционно сервизно обслужване, ще трябва да представите (а) оригинален касов бон, (б) Вашето име, (в) Вашия адрес, (г) описание на проблема и (д) серийния номер на продукта.
3. Занесете или изпратете – с предварително платени транспортни разходи – продукта в оригиналната му опаковка до оторизиран от ViewSonic сервизен център, или до ViewSonic.
4. За допълнителна информация, или за името на най-близкия сервизен център на ViewSonic, се обърнете към ViewSonic.

### Ограничения на гаранцията:

Няма гаранции – преки или косвени - които излизат извън описаното тук, вкл. косвената гаранция за годност за пазарна реализация или за определена цел.

**Отказ на щети:**

Отговорността на ViewSonic's е ограничена до разходите за ремонт или замяна на продукта. ViewSonic не отговаря за:

1. Повреда на друга собственост, причинена от дефект в продукта, причинени от неудобство щети, загуби от употребата на продукта, загуба на време, загуба на печалба, пропуснати възможности, загуба на репутация, смущения в бизнес отношения или други търговски загуби, дори ако има информация за вероятността за такива щети.
2. Всякакви други щети, независимо дали са инцидентни, като последица или нещо друго.
3. Иск срещу клиента от трета страна.
4. Ремонт или опит за ремонт от някой, който не е оторизиран от ViewSonic.

**Действащ закон:**

Тази гаранция Ви дава определени законови права, като може да имате и други права, които варират в различните държави. Някои държави не позволяват ограничаване на косвените гаранции и/или изключването на инцидентни или следствени щети, така че горните ограничения и изключения може да не се отнасят за Вас.

**Продажби извън САЩ и Канада:**

За информация относно гаранционните условия и сервизното обслужване на продукти на ViewSonic, продадени извън САЩ и Канада, се обърнете към ViewSonic или към местния търговски представител на ViewSonic.

Гаранционният срок за този продукт в континентален Китай (без Хонг Конг, Макао и Тайван) е предмет на сроковете и условията на Гаранционната карта за техническо обслужване.

Всички подробности за гаранционните условия за потребителите в Европа и Русия могат да бъдат намерени на адрес [www.viewsoniceurope.com](http://www.viewsoniceurope.com), в рубриката Support/Warranty Information.



**ViewSonic®**