

ViewSonic®



VX2756SmI/VX2756S-W

شاشة العرض بالبلورات المائية LCD
دليل المستخدم

رقم الموديل: VS15676

شكرًا لك على اختيار ViewSonic

على مدار 25 عامًا من احتلال الريادة عالميًا في مجال توفير الحلول المرئية، تلتزم ViewSonic بتجاوز التوقعات العالمية في التطور التكنولوجي والابتكار والبساطة. فنحن في ViewSonic نؤمن بأن ثمة قوة كامنة في منتجاتنا من شأنها إحداث تأثير إيجابي حول العالم، ونحن على ثقة من أن منتج ViewSonic الذي اخترته سيلبي متطلباتك على النحو الأمثل.

نتقدم إليك مرة أخرى بخالص الشكر على اختيار ViewSonic!



معلومات توافق المنتج

ملاحظة: يتناول هذا القسم كل المتطلبات والبيانات ذات الصلة باللوائح التنظيمية. وتشير التطبيقات المناظرة المؤكدة إلى تسميات اللوحات والعلامات المرتبطة بها الموجودة على الوحدة.

بيان التوافق مع لجنة الاتصالات الفيدرالية (FCC)

يتوافق هذا الجهاز مع الجزء 15 من قواعد اللجنة الفيدرالية (FCC). ويخضع التشغيل للشروط التاليين: (1) لا ينجم عن هذا الجهاز تداخل ضار و(2) يجب أن يقبل هذا الجهاز أي تداخل يتم استقباله، ويشتمل ذلك على التداخل الذي قد يؤدي إلى تشغيل غير مرغوب فيه.

لقد تم اختبار هذا الجهاز وتبين أنه يتوافق مع المعايير المنصوص عليها بالنسبة للفئة ب من الأجهزة الرقمية، وفقاً للجزء 15 من قوانين اللجنة الفيدرالية للاتصالات (FCC). وقد تم تصميم هذه المعايير لتقديم الحماية المناسبة ضد التداخلات الضارة في المنشآت السكنية. ويولد هذا المنتج، ويستخدم، ويمكن أن يبعث طاقة بتردد الراديو، وقد يحدث تداخلات ضارة باتصالات الراديو، إذا لم يتم تركيبه واستخدامه وفقاً للمواصفات المنصوص عليها. ومع ذلك، فلا يوجد ضمان جازم بعدم حدوث أي تداخلات في حالة تركيب الجهاز بشكل معين. وإذا تسبب هذا المنتج في حدوث تداخلات ضارة باستقبال الراديو والتلفزيون، والتي يمكن تحديدها بتشغيل وإيقاف تشغيل المنتج، فإننا نشجع المستخدم على محاولة تصحيح هذه التداخلات باتخاذ واحد أو أكثر من الإجراءات التالية:

- إعادة توجيه أو تغيير مكان هوائي الاستقبال.
 - زيادة المسافة الفاصلة بين الجهاز ووحدة الاستقبال.
 - توصيل المنتج بمأخذ تيار كهربائي بدائرة كهربائية مختلفة عن تلك التي تتصل بها وحدة الاستقبال.
 - استشارة الموزع أو أحد أخصائي الراديو أو التلفزيون من ذوي الخبرة للحصول على المساعدة اللازمة.
- تحذير:** أنت على دراية بأن أي تغييرات أو تعديلات لم يتم اعتمادها صراحة من قبل الشخص المسؤول عن التوافق يمكن أن تؤدي إلى إلغاء التصريح الخاص بتشغيل الجهاز.

بيان التوافق مع الصناعة الكندية

CAN ICES-3 (B)/NMB-3(B)

توافق المجموعة الأوروبية مع البلدان الأوروبية

هذا الجهاز متوافق مع النشرة الإرشادية الخاصة بالتوافق الكهرومغناطيسي (EMC) رقم 2004/108/EC والنشرة الإرشادية الخاصة بالفولطية المنخفضة رقم 2006/95/EC.



المعلومات التالية لدول الاتحاد الأوروبي فقط:
العلامة التي تظهر على اليمين تشير إلى التوافق مع توجيهات التخلص من الأجهزة الإلكترونية والكهربائية 2012/19/EU (WEEE). تشير العلامة إلى أنه ينبغي عدم التخلص من الجهاز على أنه مخلفات محلية غير مفروزة، لكن ينبغي استخدام أنظمة التجميع والاستعادة وفقاً للقوانين المحلية.

Congratulations!

This product is TCO Certified – for Sustainable IT



TCO Certified is an international third party sustainability certification for IT products. TCO Certified ensures that the manufacture, use and recycling of IT products reflect environmental, social and economic responsibility. Every TCO Certified product model is verified by an accredited independent test laboratory.

This product has been verified to meet all the criteria in TCO Certified, including:

Corporate Social Responsibility

Socially responsible production - working conditions and labor law in manufacturing country

Energy Efficiency

Energy efficiency of product and power supply. Energy Star compliant, where applicable.

Environmental Management System

Manufacturer must be certified according to either ISO 14001 or EMAS.

Minimization of Hazardous Substances

Limits on cadmium, mercury, lead & hexavalent chromium including requirements for mercury-free products, halogenated substances and hazardous flame retardants.

Design for Recycling

Coding of plastics for easy recycling. Limit on the number of different plastics used.

Product Lifetime, Product Take Back

Minimum one-year product warranty. Minimum three-year availability of spare parts. Product take-back.

Packaging

Limits on hazardous substances in product packaging. Packaging prepared for recycling

Ergonomic, User-centered design

Visual ergonomics in products with a display. Adjustability for user comfort (displays, headsets)
Acoustic performance – protection against sound spikes (headsets) and fan noise (projectors, computers)
Ergonomically designed keyboard (notebooks)

Electrical Safety, minimal electro-magnetic Emissions

Third Party Testing

All certified product models have been tested in an independent, accredited laboratory.

A detailed criteria set is available for download at www.tcodevelopment.com, where you can also find a searchable database of all TCO Certified IT products.

TCO Development, the organization behind TCO Certified, has been an international driver in the field of Sustainable IT for 20 years. Criteria in TCO Certified are developed in collaboration with scientists, experts, users and manufacturers. Organizations around the world rely on TCO Certified as a tool to help them reach their sustainable IT goals. We are owned by TCO, a non-profit organization representing office workers. TCO Development is headquartered in Stockholm, Sweden, with regional presence in North America and Asia.

For more information, please visit
www.tcodevelopment.com

بيان التوافق مع توجيه RoHS2

رُوعي في تصميم هذا المنتج وتصنيعه أن يأتي مطابقاً ومتوافقاً مع التوجيه 2011/65/EU الصادر عن البرلمان الأوروبي والمجلس المعني بحظر استخدام مواد خطيرة بعينها في المعدات الكهربائية والإلكترونية (وهو التوجيه المعروف باسم RoHS2 Directive)؛ ومن ثم فإن هذا المنتج يعتبر ملتزماً بالحدود القصوى لتركيز هذه المواد كما حددتها اللجنة الأوروبية للتوافق الفني (TAC)، وبيانها كالتالي:

المادة	الحد الأقصى للتركيز الموصى به	التركيز الفعلي
الرصاص (Pb)	0.1%	أقل من 0.1%
الزئبق (Hg)	0.1%	أقل من 0.1%
الكاديوم (Cd)	0.01%	أقل من 0.01%
الكروم سداسي التكافؤ (Cr ⁶⁺)	0.1%	أقل من 0.1%
ثنائي الفينيل عديد البروم (PBB)	0.1%	أقل من 0.1%
إيثرات ثنائي الفينيل عديد البروم (PBDE)	0.1%	أقل من 0.1%

لا تسري الأحكام المنصوص عليها في ملحق توجيه RoHS2 على بعض مكونات المنتجات الواردة أعلاه وذلك وفقاً لما يلي:

أمثلة للمكونات المستثناة:

1. الزئبق في مصابيح الفلورسنت من الكاثود البارد ومصابيح الفلورسنت من الإلكتروود الخارجي (CCFL و EEFL) لأغراض خاصة لا تتجاوز (في المصباح الواحد):
 - (1) المسافة القصيرة ($500 \leq$ مم): بحد أقصى 3.5 ملليجرام في المصباح الواحد.
 - (2) المسافة المتوسطة ($500 <$ مم و $1,500 \leq$ مم): بحد أقصى 5 ملليجرام في المصباح الواحد.
 - (3) المسافة الطويلة ($1,500 <$ مم): بحد أقصى 13 ملليجرام في المصباح الواحد.
2. الرصاص في زجاجة من أنابيب الأشعة الكاثودية.
3. الرصاص في زجاجة من أنابيب الفلورسنت لا يتجاوز وزنها نسبة 0.2%.
4. الرصاص كعنصر مسبوك بالألمنيوم بنسبة تصل إلى 0.4% رصاص وزناً.
5. سبيكة نحاس تحتوي على ما يصل إلى 4% رصاص وزناً.
6. الرصاص الداخل في سبائك اللحام عالية الحرارة (مثل السبائك التي يمثل الرصاص نسبة 85% أو أكثر من وزنها).
7. المكونات الكهربائية أو الإلكترونية المحتوية على الرصاص الممتزج بالزجاج أو الخزف، فضلاً عن الخزف العازل كهربياً في المكثفات مثل الأجهزة الإلكترونية أو في المركبات المصنوعة الخزفية أو الزجاجية.

التنبيهات والتحذيرات

1. اقرأ هذه التعليمات جيداً قبل استخدام الجهاز.
2. احتفظ بهذه التعليمات في مكان آمن.
3. انتبه إلى كل التحذيرات واتبع كل التعليمات.
4. اجلس بعيداً عن الشاشة LCD بمسافة لا تقل عن ١٨ إلى ٤٥ سم.
5. تعامل دوماً بحذر مع الشاشة عند تحريكها.
6. لا تنزع الغطاء الخلفي أبداً. هذه الشاشة تحوي أجزاء ذات فولتية عالية. قد تتعرض لأضرار شديدة إذا لمستها.
7. لا تستخدم هذا الجهاز بالقرب من المياه. تحذير: لتقليل خطر حدوث حريق أو التعرض لصدمة كهربائية، لا تعرض هذا الجهاز للمطر أو الرطوبة.
8. تجنب تعريض الشاشة إلى أشعة الشمس المباشرة أو مصدر حراري آخر. وجّه الشاشة بعيداً عن أشعة الشمس لتقليل انعكاس الضوء.
9. نظّف باستخدام قطعة قماش ناعمة وجافة. إذا كانت هناك حاجة إلى مزيد من التنظيف، فراجع قسم "تنظيف الشاشة" في هذا الدليل لمزيد من التعليمات.
10. تجنب لمس الشاشة. فمن الصعب إزالة زيوت البشرة.
11. لا تحك لوحة LCD أو تضغط عليها، فقد يؤدي هذا إلى إحداث ضرر مستديم بالشاشة.
12. لا تسد أيًا من فتحات التهوية الموجودة بالجهاز، وقم بتركيبه وفقاً لتعليمات الجهة المصنعة.
13. لا تقم بتركيب الجهاز بالقرب من أي مصدر حراري كأجهزة الإشعاع الحراري، والدفائيات، والمواقد، أو أي جهاز آخر ينتج عنه حرارة (بما في ذلك المضخّمات).
14. ضع الشاشة في منطقة جيدة التهوية. لا تضع أي شيء فوق الشاشة يمنع توزيع الحرارة.
15. لا تضع أشياء ثقيلة فوق الشاشة أو كبل الفيديو أو سلك الكهرباء.
16. إذا تصاعد دخان أو صدر صوت غير مألوف أو ظهرت رائحة غريبة من الشاشة، فاطفئ الشاشة على الفور واتصل بالوكيل أو شركة ViewSonic. من الخطر مواصلة استخدام الشاشة بعد ذلك.
17. لا تهمل تعليمات الأمان الخاصة بمقيس التيار الكهربائي ذي القطبية أو ذي المآخذ الأرضية، حيث يحتوي مقبس التيار الكهربائي القطبي على شفرتين إحداهما أعرض من الأخرى. أما المقبس الأرضي، فيحتوي على سنين وسن ثالث لمآخذ الأرضي. والغرض من الحافة العريضة أو السن الثالث هو المحافظة على سلامتك. فإذا لم يتلاءم مقبس الجهاز مع مأخذ التيار الكهربائي الموجود لديك، فاستشر أحد فنيي الكهرباء لاستبدال مأخذ التيار الكهربائي.
18. ضع سلك الكهرباء في مكان بعيد عن وطأة أقدام المارة أو الضغط عليه ولاسيما الأجزاء القريبة من المقبس. تأكد من وجود مأخذ التيار الكهربائي على مقربة من الجهاز حتى يسهل الوصول إليه.
19. لا تستخدم سوى المرفقات والملحقات الموصى بها من قبل الجهة المصنعة.
20. استخدم الجهاز مع العربة المتحركة، الحامل، الحامل الثلاثي، حامل التنبيت بالحائط، أو المنضدة المحددة من قبل الجهة المصنعة، أو التي تباع مع الجهاز. وتوخ الحيطه والحذر عند تحريك عربة الجهاز المتحركة تلاشياً للتعرض لأي ضرر قد ينتج عن سقوط المنتج.
21. افصل الجهاز إذا كان لن يتم تشغيله لفترات طويلة من الوقت.
22. ارجع إلى فني متخصص في كافة أعمال الخدمة والصيانة، مع مراعاة ضرورة إرسال المنتج لمركز الصيانة في حالة حدوث أي تلف، كتلف سلك أو قابس التيار الكهربائي، انسكاب مادة سائلة على المنتج، دخول أي جسم غريب بالجهاز، تعرض الجهاز لمياه الأمطار والرطوبة، أو عمل الجهاز بشكل غير طبيعي أو سقوطه.



المحتويات

معلومات توافق المنتج

- i..... بيان التوافق مع لجنة الاتصالات الفيدرالية (FCC)
- i..... بيان التوافق مع الصناعة الكندية
- i..... توافق المجموعة الأوروبية مع البلدان الأوروبية
- ii..... معلومات TCO
- iii..... بيان التوافق مع توجيه RoHS2
- iv..... التحذيرات والتنبيهات

معلومات خاصة بحقوق الطبع والنشر

- 2..... تسجيل المنتج
- 2..... معلومات للاحتفاظ بها في سجلاتك

الشروع في العمل

- 3..... محتويات العبوة
- 4..... التركيب السريع
- 4..... تثبيت البرامج الإضافية (اختياري)
- 5..... تركيب حامل التثبيت بالحائط (اختياري)

استعمال شاشة العرض بالبلورات المائية

- 6..... ضبط نمط التوقيت
- 6..... إعداد إغلاق العرض على الشاشة والطاقة
- 7..... ضبط صورة الشاشة
- 8..... عناصر قائمة التحكم الرئيسية
- 8..... شرح القائمة الرئيسية
- 9..... إدارة الطاقة

معلومات أخرى

- 10..... المواصفات
- 11..... تنظيف شاشة العرض بالبلورات المائية
- 12..... استكشاف الأخطاء وإصلاحها
- 13..... دعم العملاء
- 14..... ضمان محدود

معلومات خاصة بحقوق الطبع والنشر

حقوق الطبع والنشر © لعام 2015 محفوظة لشركة ViewSonic® Corporation. جميع الحقوق محفوظة.
إن Macintosh و Power Macintosh هما علامتان تجاريتان مسجلتان لشركة Apple Inc.
كما أن Microsoft، وشعار Windows جميعاً علامتان تجاريتان مسجلتان لشركة Microsoft Corporation في الولايات المتحدة الأمريكية وغيرها من الدول الأخرى.
وتعتبر ViewSonic، شعار الطيور الثلاثة، ViewMatch، On View، و ViewMeter هي علامات تجارية مسجلة لشركة ViewSonic Corporation.
وتعتبر VESA علامة تجارية مسجلة لرابطة معايير إلكترونيات الفيديو. كما أن DDC، DisplayPort، DPMS، هما علامتان تجاريتان لـ VESA.
وتعد نجمة الطاقة ENERGY STAR® علامة تجارية مسجلة لوكالة حماية البيئة الأمريكية (EPA).
ونظراً لكونها شريكة في نجمة الطاقة ENERGY STAR®، فقد قررت شركة ViewSonic أن هذا المنتج يفي بكافة التعليمات الإرشادية الخاصة بنجمة الطاقة ENERGY STAR® فيما يتعلق بكفاءة الطاقة.
إلغاء المسؤولية: إن شركة ViewSonic غير مسؤولة عن أي أخطاء فنية أو تحريرية أو عن حذف أي شيء في هذا الدليل. كما أنها غير مسؤولة عن أي أضرار فرعية أو استتباعية ناجمة عما ورد بهذه الوثيقة، أو عن أداء هذا المنتج أو استخدامه.
ونظراً لحرص شركة ViewSonic على مواصلة تحسين كفاءة منتجاتها، فإنها تحتفظ لنفسها بالحق في إجراء أي تعديلات على مواصفات المنتج دون الحاجة إلى إخطار مسبق بذلك. كما يمكن تغيير المعلومات الواردة بهذه الوثيقة دون إخطار بذلك.
لا يجوز نسخ أي جزء من هذه الوثيقة أو إعادة إنتاجها أو نقلها بأي وسيلة ولأى مكان دون الحصول على إذن كتابي مسبق من شركة ViewSonic

تسجيل المنتج

لتلبية متطلبات المنتج المحتملة في المستقبل ولتلقى معلومات إضافية عن المنتج حال توفرها، يُرجى زيارة القسم الخاص بمنطقتك في موقع ViewSonic على الويب لتسجيل منتجك عبر الإنترنت. يوفر لك قرص ViewSonic المدمج أيضًا فرصة لطباعة نموذج تسجيل المنتج. وبعد إكماله، يُرجى إرساله بالبريد أو الفاكس إلى مكتب ViewSonic المعني. للعثور على نموذج التسجيل، استخدم المسار "CD\Registration". يمثل تسجيل المنتج أفضل إعداد لك لتلبية متطلبات خدمة العملاء في المستقبل. يُرجى طباعة دليل المستخدم هذا وملء المعلومات في القسم "معلومات للاحتفاظ بها في سجلاتك". يوجد الرقم التسلسلي لشاشات عرض LCD في الجانب الخلفي من الشاشة. لمزيد من المعلومات، يُرجى الرجوع إلى القسم "خدمة العملاء" في هذا الدليل.

معلومات للاحتفاظ بها في سجلاتك

VX2756Sml/VX2756S-W	اسم المنتج:
ViewSonic Widescreen LCD Display	
VS15676	رقم الموديل:
VX2756Sml-1/S-W_UG_ARB Rev. 1C 02-25-15	رقم الوثيقة:
	الرقم التسلسلي:
	تاريخ الشراء:

التخلص من المنتج في نهاية دورة حياته

تحتزم شركة ViewSonic البيئة وهي تلتزم بالعمل والعيش في بيئة سليمة. شكرًا لك على الانضمام إلى الحوسبة الذكية والخضراء.

برجاء زيارة موقع ViewSonic لتعلم المزيد.

الولايات المتحدة الأمريكية وكندا: <http://www.viewsonic.com/company/green/recycle-program/>
أوروبا: <http://www.viewsoniceurope.com/uk/support/recycling-information/>
تايوان: <http://recycle.epa.gov.tw/recycle/index2.aspx>

الشروع في العمل

أطيب التهاني على اقتنائكم شاشة العرض بالبلورات المائية من شركة ViewSonic®. هام! احتفظ بالعبوة الأصلية وكافة مواد الحزم والتعبئة لاستخدامها مرة أخرى في حالة الحاجة إلى شحن المنتج مستقبلاً. ملاحظة: تشير الكلمة "Windows" في دليل المستخدم هذا إلى نظام التشغيل Microsoft Windows.

محتويات العبوة

تحتوي عبوة شاشة العرض بالبلورات المائية خاصتك على العناصر التالية:

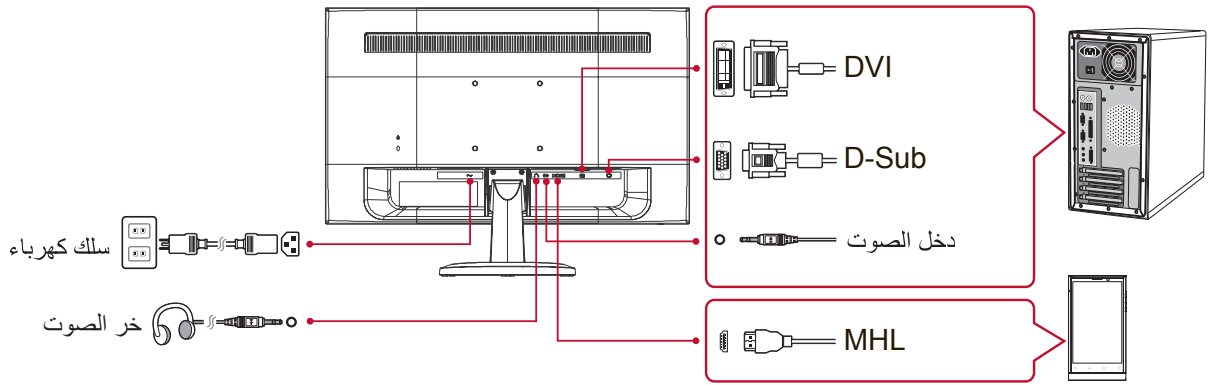
- شاشة العرض بالبلورات المائية
- سلك التيار الكهربائي
- كبل الصوت (قابس أستريو صغير) (للموديل، VX2756Sml فقط)
- كبل D-Sub (للموديل، VX2756Sml فقط)
- كبل DVI
- دليل الاستخدام السريع
- قرص ViewSonic المدمج (للموديل، VX2756Sml فقط)
 - دليل المستخدم
 - ملفات INF/ICM*
 - معلومات التسجيل
 - البرامج الإضافية (اختياري)

ملاحظة: يضمن ملف INF توافق الشاشة مع أنظمة تشغيل Windows. كما يضمن ملف ICM (تلاؤم اللون والصورة) دقة الألوان التي تظهر على الشاشة. ومن ثم توصي شركة ViewSonic بتنصيب الملفين.

التركيب السريع

1. قم بتوصيل كبل الفيديو

- تأكد من إيقاف تشغيل كلٍ من شاشة العرض بالبلورات المائية وجهاز الكمبيوتر.
 - أزل أغطية اللوحات الخلفية إن كان ذلك ضروريًا.
 - قم بتوصيل كبل الفيديو من شاشة العرض بالبلورات المائية إلى جهاز الكمبيوتر.
- لمستخدمي أجهزة ماكينتوش Macintosh: تتطلب الموديلات الأقدم من G3 استخدام محول Macintosh. قم بتوصيل هذا المحول بجهاز الكمبيوتر وأدخل كبل الفيديو بالمحول.
- للحصول على محول ViewSonic® Macintosh اتصل بخدمة عملاء شركة ViewSonic.
- ### 2. قم بتوصيل كبل التيار الكهربائي (ومحول التيار المتردد / التيار الكهربائي المباشر إذا لزم الأمر)



ملاحظة: كبل الصوت، توصلًا رخ، MHL للموديل VX2756Sml فقط

3. قم بتشغيل شاشة العرض بالبلورات المائية وجهاز الكمبيوتر

- قم بتشغيل شاشة العرض بالبلورات المائية أولاً، ثم قم بتشغيل جهاز الكمبيوتر. مع مراعاة أهمية هذا الترتيب (شاشة العرض بالبلورات المائية أولاً ثم جهاز الكمبيوتر بعد ذلك).
- ملاحظة: قد يتلقى مستخدمو أنظمة تشغيل Windows رسالة تطلب منهم تثبيت ملف INF. للوصول إلى الملف، يُرجى استخدام المسار ":\CD\vsfiles".

4. أدخل قرص ViewSonic المدمج في محرك الأقراص المدمجة بالكمبيوتر.

اتبع التعليمات التي تظهر على الشاشة. وفي حالة ما إذا كان جهاز الكمبيوتر الخاص بك لا يحتوي على مشغلات أسطوانات، برجاء الرجوع إلى صفحة دعم العملاء.

5. لمستخدمي أجهزة Windows: قم بضبط نمط التوقيت (على سبيل المثال: 768x1024)

للحصول على التعليمات اللازمة حول تغيير دقة الشاشة ومعدل التحديث، راجع دليل المستخدم الخاص ببطاقة الصور والرسومات بجهاز الكمبيوتر.

6. وبهذا تكون قد انتهت عملية التثبيت، ويمكنك الاستمتاع باستخدام شاشة العرض بالبلورات المائية الجديدة خاصتك من ViewSonic.

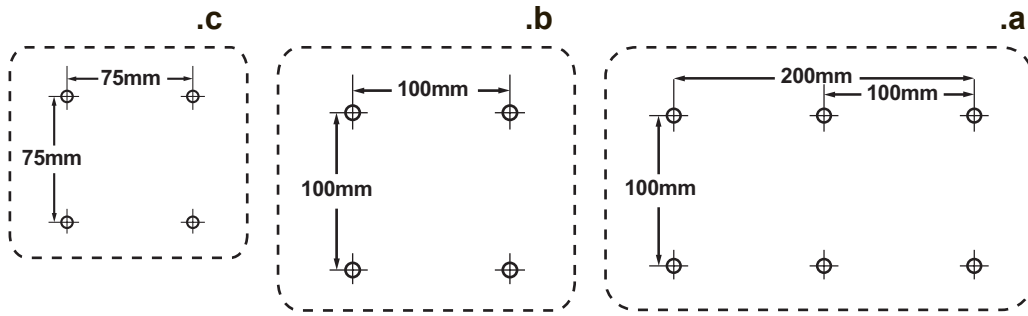
تثبيت البرامج الإضافية (اختياري)

1. أدخل قرص ViewSonic المدمج في محرك الأقراص المدمجة/أقرص DVD.
2. انقر نقرًا مزدوجًا على المجلد "Software" (التطبيقات) واختر تطبيقًا عند الرغبة في ذلك.
3. انقر نقرًا مزدوجًا على الملف Setup.exe واتباع التعليمات المعروضة على الشاشة لتكملة التثبيت البسيط.

تركيب حامل التثبيت بالحائط (اختياري)

ملاحظة: لا يستخدم إلا مع حامل معتمد لدى هيئة UL للتثبيت على الحائط. للحصول على طقم التثبيت على الحائط أو قاعدة ضبط الارتفاع، اتصل بشركة ViewSonic® أو الوكيل المحلي. ارجع إلى التعليمات المرفقة بمجموعة حامل القاعدة. لتحويل شاشة العرض بالبلورات المائية LCD خاصتك من شاشة عرض مكتبية إلى شاشة عرض مثبتة بالحائط، قم بما يلي:

1. افصل التيار الكهربائي.
2. ضع شاشة LCD على فوطة أو بطانية بحيث يكون وجهها لأسفل.
3. فك القاعدة (قد يتطلب هذا الإجراء فك مسامير براغي).
4. ابحث عن إحدى واجهات التركيب التالية (a أو b أو c) وحددها في الجانب الخلفي من شاشة العرض (راجع صفحة "المواصفات" لمعرفة واجهة تركيب شاشاتك). اربط كتيفة التركيب من عدة التركيب الجداري المتوافقة مع VESA باستخدام مسامير براغي بطول مناسب.



5. علق لوحة عرض LCD على الجدار، متبعًا التعليمات في مجموعة التعليق الجداري.

استعمال شاشة العرض بالبلورات المائية

ضبط نمط التوقيت

يعتبر ضبط نمط التوقيت أمرًا هامًا للحصول على أعلى جودة من صورة الشاشة وتقليل إجهاد البصر إلى الحد الأدنى. يتألف نمط التوقيت من الدقة (مثال 1024x768) ومعدل التحديث (أو التردد العمودي، مثال 60 هرتز). وبعد الانتهاء من ضبط نمط التوقيت، استخدم قوائم التحكم الموجودة بالعرض على الشاشة لضبط صورة الشاشة. للحصول على أفضل جودة صورة، يُرجى استخدام وضع التوقيت الموصى به لشاشة عرض LCD في صفحة "المواصفات". لإعداد نمط التوقيت:


- **ضبط الدقة:** ادخل إلى "المظهر وإضفاء الطابع الشخصي" من لوحة التحكم عبر قائمة ابدأ واضبط الدقة.
- **ضبط معدل التحديث:** انظر دليل المستخدم الخاص ببطاقة الصور والرسومات للحصول على التعليمات اللازمة.
- **مهم:** يُرجى التأكد من ضبط بطاقة الرسومات على معدل التحديث الرأسي 60 هرتز باعتباره الإعداد الموصى به لمعظم شاشات عرض LCD. وقد يؤدي اختيار وضع توقيت غير مدعوم إلى عدم عرض أي صورة وظهور الرسالة "Out of Range" (خارج النطاق) على الشاشة.

إعداد إغلاق العرض على الشاشة والطاقة

- **إغلاق العرض على الشاشة:** اضغط واستمر في الضغط على [1] والسهم العلوي ▲ لمدة 10 ثوان. فإذا تم الضغط على أي زر، فسيتم عرض رسالة OSD Locked "العرض على الشاشة مغلق" ليضع ثوان.
- **إلغاء إغلاق العرض على الشاشة:** اضغط واستمر في الضغط على [1] والسهم العلوي ▲ مرة أخرى لمدة 10 ثوان.
- **إغلاق زر الطاقة:** اضغط واستمر في الضغط على [1] والسهم السفلي ▼ لمدة 10 ثوان. فإذا تم الضغط على زر الطاقة، فسيتم عرض رسالة Power Button Locked "زر الطاقة مغلق" ليضع ثوان. هذا، وفي ظل استخدام هذا الإعداد أو بدونه، وبعد انقطاع التيار الكهربائي، سيتم تشغيل طاقة شاشة العرض بالبلورات المائية خاصتك تلقائيًا عند عودة التيار الكهربائي.
- **إلغاء إغلاق زر الطاقة:** اضغط واستمر في الضغط على [1] والسهم السفلي ▼ مرة أخرى لمدة 10 ثوان.

ضبط صورة الشاشة

استخدم الأزرار الموجودة بلوحة التحكم الأمامية لعرض وضبط قوائم التحكم التي يتم عرضها على الشاشة.

تشغيل/إيقاف الطاقة أثناء وضع الاستعداد ضوء بيان الطاقة أزرق = وضع التشغيل برتقالي = وضع توفير الطاقة	
يقوم بعرض القائمة الرئيسية أو الخروج من شاشة التحكم وحفظ التغييرات.	[1]
يقوم بعرض شاشة التحكم الخاصة بعنصر التحكم المميز. ويقوم أيضاً بالتنقل بين عنصري تحكم في بعض الشاشات.	[2]
يقوم بالتنقل بين خيارات القائمة وضبط عنصر التحكم المعروض. ضبط الصوت (▼) / وضع لعبة (▲)	▼/▲

لضبط صورة الشاشة اتبع الخطوات التالية:

1. لعرض Main Menu (القائمة الرئيسية)، اضغط على زر [1].
ملاحظة: تختفي تلقائياً جميع قوائم وشاشات ضبط OSD بعد ما يقرب من 15 ثانية. ويمكن ضبط هذه الخاصية من خلال إعداد مدة العرض على الشاشة في قائمة الإعداد.
 2. لاختيار أحد عناصر التحكم لضبطه، اضغط على السهم العلوي ▲ أو السهم السفلي ▼ للتنقل لأعلى أو لأسفل بالقائمة الرئيسية.
 3. بعد تحديد عنصر التحكم المطلوب، اضغط على زر [2] فتظهر شاشة التحكم الموضحة أدناه.
 4. لحفظ عمليات الضبط والخروج من القائمة، اضغط على الزر [1] إلى أن تختفي المعلومات المعروضة على الشاشة.
- تساعدك التلميحات التالية على الحصول على أفضل وضع لشاشة العرض خاصتك:
- اضبط بطاقة الرسومات بالكمبيوتر لدعم وضع توقيت موسى به (راجع صفحة "المواصفات" للاطلاع على الإعداد الموصى به لشاشة عرض LCD). وللعثور على تعليمات بشأن "تغيير معدل التحديث"، يُرجى الرجوع إلى دليل مستخدم بطاقة الرسومات.
 - إذا لزم الأمر، قم بإجراء تعديلات بسيطة باستخدام خاصية الوضع الأفقي (H. Position) والوضع الرأسي (V. Position) حتى تصبح صورة الشاشة واضحة ومرئية تماماً. (حيث تلمس الحافة السوداء الموجودة حول الشاشة الجزء المضاء "المنطقة النشطة" من شاشة العرض بالبلورات المائية).

عناصر قائمة التحكم الرئيسية

اضبط عناصر القائمة باستخدام زري السهم لأعلى ▲ ولأسفل ▼ .
ملاحظة: تحقق من عناصر القائمة الرئيسية ضمن المعلومات المعروضة على شاشة LCD وراجع شرح القائمة الرئيسية أدناه.

شرح القائمة الرئيسية

ملاحظة: تدل عناصر القائمة الرئيسية المدرجة في هذا القسم على كل العناصر الموجودة في كل الموديلات. للتعرف على تفاصيل القائمة الرئيسية الفعلية الموجودة في شاشتك رجاء الرجوع إلى عناصر القائمة الرئيسية المعروضة على شاشة LCD التي لديك.

A Audio Adjust (ضبط الصوت)

يضبط مستوى الصوت ويكتم الصوت ويبدّل بين الإدخالات إذا كان لديك أكثر من مصدر واحد.

Auto Image Adjust (ضبط الصورة تلقائياً)

تقوم هذه الخاصية بضبط حجم ومكان ودقة عرض الصورة تلقائياً وذلك للحد من توجها أو تشويشها. اضغط [2] للحصول على صورة أكثر إضاءة.
ملاحظة: تعمل خاصية ضبط الصورة تلقائياً مع معظم بطاقات الشاشة شائعة الاستخدام. وإذا لم تعمل هذه الخاصية على جهاز العرض بالبلورات المائية خاصتك، فقم بخفض معدل تحديث الشاشة إلى 60 هرتز ثم اضبط دقة الشاشة على القيمة المعينة مسبقاً.

B Brightness (السطوع)

تقوم هذه الخاصية بضبط مستوى اللون الأسود بخلفية الصورة المعروضة على الشاشة.

C Color Adjust (ضبط الألوان)

تتيح لك هذه الخاصية أوضاعاً عديدة لضبط الألوان بما فيها درجات حرارة الألوان المعينة مسبقاً ووضع إعدادات ألوان المستخدم الذي يسمح بتغيير نسب اللون الأحمر (R) والأخضر (G) والأزرق (B)، علماً بأن الإعداد الافتراضي لحرارة ألوان هذا المنتج هو فطري.

Contrast (التباين)

تقوم هذه الخاصية بضبط وموازنة الاختلاف بين خلفية الصورة (مستويات اللون الأسود) والصورة المعروضة عليها (مستويات اللون الأبيض).

I Information (عرض المعلومات)

يقوم هذا العنصر بعرض نمط التوقيت (مدخل إشارة الفيديو) الآتي من بطاقة الصور والرسومات الموجودة بجهاز الكمبيوتر، رقم موديل شاشة العرض بالبلورات المائية، الرقم التسلسلي، ورابط موقع شركة ViewSonic® على شبكة الإنترنت. انظر دليل المستخدم الخاص ببطاقة الصور والرسومات خاصتك للحصول على التعليمات اللازمة حول تغيير مستوى الدقة ومعدل التحديث (التردد الرأسي).
ملاحظة: تعني VESA 1024x768@60 هرتز (الوضع المفضل) أن مستوى الدقة هو 1024x768 ومعدل التحديث هو 60 هرتز.

Input Select (اختيار الدخل)

يبدل بين مصادر الدخل في حالة توصيل أكثر من جهاز كمبيوتر بالشاشة.

Manual Image Adjust (ضبط الصورة يدويًا) M

يعرض قائمة الضبط اليدوي للصورة. يمكنك تعيين العديد من عمليات ضبط جودة الصورة يدويًا.

Memory Recall (استدعاء الذاكرة)

يعيد عمليات الضبط مرة أخرى إلى إعدادات المصنع إذا كانت شاشة العرض قيد التشغيل في أحد أوضاع التوقيت المعدة مسبقًا في المصنع والمدرجة في المواصفات بهذا الدليل. **استثناء:** لا يؤثر هذا التحكم على التغييرات التي تمت باستخدام إعداد تحديد اللغة أو قفل الطاقة.

Setup Menu (قائمة الإعدادات) S

يُضبط إعدادات المعلومات المعروضة على الشاشة (OSD).

إدارة الطاقة

سيدخل هذا المنتج في وضع الخمول/ خارج السلطة ل وتتحول شاشته إلى اللون الأسود وسيقل استهلاكه للطاقة الكهربائية خلال ٥ دقائق عند عدم استقباله لإشارة.

معلومات أخرى

المواصفات

النوع	تقنية TFT (مقاوم فيلم رقيق)، شاشة عرض بالبلورات المائنية Active Matrix 1080 x 1920	LCD (شاشة عرض بالبلورات المائنية)
حجم العرض	عمق 0.3114 مم بكسل مقاس متري: 68.58 سم قياسي: 27 بوصة (المساحة المرئية 27 بوصة)	
مرشح ألوان السطح الزجاجي	عمودي بمنظومة ألوان RGB مضاد للمعان الضوئي	
إشارة الدخل	تمائلي منظومة ألوان RGB تماثلية (0.7/1.0 Vp-p, 75 ohms) 1 x (DVI x 1 (TMDS رقمي، 100 أوم) HDMI (TMDS.HDMI رقمي، 100 أوم، متوافق مع MHL 2.0) 1x (للموديل VX2756Sml فقط) تزامن الجهاز، تزامن منفصل، تزامن على الأخضر f _H : 24-83 kHz، f _V : 50-76 HZ	
التوافق	كمبيوتر شخصي ماكنتوش ¹ حتى 1080 x 1920 غير متشابك باور ماكنتوش حتى 1080 x 1920	
الدقة ²	الموصى بها 1080 x 1920 @ 60 هرتز المدعومة 1050 x 1680 @ 60 هرتز 1200 x 1600 @ 60 هرتز 900 x 1440 @ 60، 75 هرتز 1024 x 1280 @ 60، 75 هرتز 768 x 1024 @ 60، 70، 72، 75 هرتز 600 x 800 @ 56، 60، 72، 75 هرتز 480 x 640 @ 60، 75 هرتز 400 x 720 @ 70 هرتز	
الطاقة	240-100 فولت تيار متردد 60/50 هرتز (تشغيل ذاتي)	
مساحة العرض	597.89 مم (أفقي) × 336.31 مم (رأسي) 23.5 بوصة (أفقي) × 13.2 بوصة (رأسي)	
ظروف التشغيل	درجة الحرارة الرطوبة الارتفاع +32 درجة فهرنهايت إلى +104 درجة فهرنهايت (0 درجة مئوية إلى +40 درجة مئوية) 10% إلى 90% (بدون تكاثف) حتى 16,400 قدم	
ظروف التشغيل	درجة الحرارة الرطوبة الارتفاع -4 درجة فهرنهايت إلى +140 درجة فهرنهايت (-20 درجة مئوية إلى +60 درجة مئوية) 10% إلى 80% (بدون تكاثف) حتى 40,000 قدم	
الأبعاد	المادية 643.3 مم (عرض) × 461.8 مم (ارتفاع) × 239.9 مم (عمق) 25.3 بوصة (عرض) × 18.2 بوصة (ارتفاع) × 9.4 بوصة (عمق)	
التركيب على الجدار	المسافة 100 × 100 مم	
الوزن	المادية 11.46 رطل (5.20 كجم)	
أوضاع توفير الطاقة	تشغيل إيقاف تشغيل 35 وات (نموذجي) (لمبة بيان بلون أزرق) <0.5 وات	

¹ تتطلب أجهزة ماكنتوش الأقدم من G3 محول ViewSonic® خاص بأجهزة ماكنتوش. ولشراء محول من هذا النوع، اتصل بشركة ViewSonic.

² لا تضبط بطاقة الرسومات في جهاز الكمبيوتر بحيث تتجاوز أوضاع التوقيت هذه؛ فقد يؤدي ذلك إلى إحداث ضرر مستديم بشاشة عرض LCD.

تنظيف شاشة العرض بالبلورات المائية

- تأكد من إيقاف تشغيل شاشة العرض بالبلورات المائية.
- لا ترش أو تصب إطلاقاً أي سائل بصورة مباشرة على الشاشة أو الصندوق.

لتنظيف الشاشة:

1. امسح الشاشة بقطعة قماش نظيفة، ناعمة وخالية من الوبر. حيث يؤدي هذا إلى إزالة ما عليها من أتربة وغبار.
2. إذا لم تصبح الشاشة نظيفة بعد، فضع قدرًا ضئيلاً من أحد المنظفات الصناعية الخفيفة المستخدمة في تنظيف الزجاج على أن يكون خاليًا من مركبات الأمونيا أو الكحول على قطعة من القماش النظيف، الناعم والخالي من الوبر، وقم بمسح الشاشة جيداً.

لتنظيف الصندوق:

1. استخدم قطعة قماش ناعمة، وجافة.
2. إذا لم يصبح سطح الصندوق نظيفاً بعد، فضع قدرًا ضئيلاً من أحد المنظفات الصناعية الخفيفة المستخدمة في تنظيف الزجاج على أن يكون خاليًا من مركبات الأمونيا أو الكحول على قطعة من القماش النظيف، الناعم والخالي من الوبر، وقم بمسح سطح الصندوق جيداً.

إلغاء المسؤولية

- لا توصي شركة ViewSonic® باستخدام أي من المنظفات القائمة على مركبات الأمونيا أو الكحول في تنظيف شاشة العرض بالبلورات المائية أو الصندوق الخارجي. حيث تم الإبلاغ عن تسبب بعض المنظفات الكيميائية في إتلاف شاشة العرض بالبلورات المائية و/أو الصندوق الخارجي.
- ومن ثم فإن ViewSonic تخلي مسؤوليتها عن أي تلف أو ضرر قد ينجم عن استخدام أي من المنظفات القائمة على مركبات الأمونيا أو الكحول.

استكشاف الأخطاء وإصلاحها

لا توجد طاقة

- تأكد من ضبط زر الطاقة (أو مفتاح الطاقة) على وضع التشغيل (ON).
- تأكد من توصيل كبل التيار الكهربائي المتردد بشاشة العرض بالبلورات المائية بشكل جيد.
- قم بتوصيل أحد الأجهزة الكهربائية الأخرى (كالراديو) بمأخذ التيار الكهربائي للتأكد من توصيل مأخذ التيار الكهربائي للفولطية المناسبة بشكل جيد.

وجود الشاشة في وضع التشغيل ولكن لا تظهر صورة على الشاشة

- تأكد من توصيل كبل الفيديو المرفق مع شاشة العرض بالبلورات المائية بإحكام بمنفذ الفيديو الموجود بالجزء الخلفي من جهاز الكمبيوتر. فإذا كان الطرف الآخر لكبل الفيديو غير متصل ومثبت بشاشة العرض بالبلورات المائية بشكل دائم، فقم بإحكام تثبيته بشاشة العرض بشكل جيد.
- قم بضبط مستوى السطوع والتباين.
- في حالة استخدام أجهزة ماكينتوش الأقدم من G³، فإنك ستحتاج إلى استخدام محول ماكينتوش.

ألوان غير صحيحة وغير عادية

- في حالة نقص أي لون من الألوان الأساسية (الأحمر أو الأخضر أو الأزرق)، تحقق من كبل الفيديو للتأكد من توصيله بإحكام. فقد تؤدي الأسنان المكسورة أو غير المثبتة بشكل محكم إلى اتصال رديء بالشاشة.
- قم بتوصيل شاشة العرض بالبلورات المائية بجهاز كمبيوتر آخر.
- إذا كان جهاز الكمبيوتر خاصتك يحتوي على بطاقة صور ورسومات قديمة، فاتصل بشركة ViewSonic® للحصول على محول غير DDC.

أزرار التحكم لا تعمل

- لا تضغط على أكثر من زر في نفس الوقت.

دعم العملاء

للحصول على الدعم الفني أو خدمة المنتج، انظر الجدول التالي أو اتصل بالبائع الذي اشتريته منه المنتج. ملاحظة: ستحتاج إلى معرفة الرقم التسلسلي للمنتج.

المنطقة/القطر	الموقع على شبكة الإنترنت	رقم الهاتف
الأقطار العربية	ap.viewsonic.com/me/	اتصل بالبائع المحلي

ضمان محدود

شاشة عرض بالبلورات المائية LCD من ViewSonic®

ما يغطيه الضمان:

تضمن شركة ViewSonic خلو منتجاتها من أي عيب أو خلل في مادة التصنيع وجودة الصنعة خلال فترة الضمان. فإذا تبين وجود عيب أو خلل بالمنتج يتعلق بمادة التصنيع أو جودة الصنعة خلال فترة الضمان، تقوم شركة ViewSonic، وفق ما تراه مناسباً، بإصلاح أو استبدال المنتج بمنتج مماثل. وقد يشتمل المنتج أو القطع البديلة على قطعاً أو مكونات معاد تصنيعها.

فترة الضمان:

تخضع شاشات عرض LCD من ViewSonic لضمان مدته تتراوح بين عام واحد وثلاثة أعوام حسب بلد الشراء، ويشمل ذلك كل الأجزاء بما فيها مصدر الإضاءة وكل خدمات العمل من أول تاريخ تم فيه الشراء من قبل المستهلك.

من يشمله الضمان:

يسري هذا الضمان على المشتري الأول للمنتج فقط.

ما لا يغطيه الضمان:

1. أي منتج يتم طمس أو إزالة أو تعديل رقمه التسلسلي.
2. وقوع ضرر أو تلف للمنتج ناتج عن أي مما يلي:
 - أ- التعرض لحادث، سواء الاستخدام، الإهمال، الحريق، تسرب الماء، البرق، وغيرها من الأضرار الأخرى الناتجة عن القضاء والقدر، تعديل المنتج بشكل غير مصرح به، أو تعذر اتباع التعليمات المرفقة بالمنتج.
 - ب- أي تلف يلحق بالمنتج نتيجة للشحن.
 - ج- نقل أو تركيب المنتج.
 - د- أسباب خارجية لا علاقة لها بالمنتج، كإنتطاع أو تذبذب التيار الكهربائي.
 - هـ- استخدام قطع غير أو مستلزمات لا تقي بالمواصفات المنصوص عليها من قبل ViewSonic.
 - و- استهلاك المنتج بشكل طبيعي.
 - ز- أي سبب آخر لا يتعلق بوجود خلل أو عيب المنتج.
3. تكاليف النقل، والتركيب والتجهيز.
4. تكاليف خدمات إخراج المنتج وتركيبه ونقله لجهة واحدة والتأمين عليه وإعداده.

كيفية الحصول على الخدمة:

1. للحصول على معلومات حول الحصول على الخدمة بمقتضى الضمان، يرجى الاتصال. سيتطلب منك (برجاء الرجوع إلى صفحة دعم العملاء) ViewSonic بدعم عملاء تقديم الرقم التسلسلي للمنتج خاصتك.
2. للحصول على الخدمة التي يشملها هذا الضمان، سيطلب منك تقديم كل من (أ) الفاتورة الأصلية التي تحمل تاريخ الشراء، (ب) اسمك، (ج) عنوانك، (د) وصف المشكلة التي تواجهها، و(هـ) الرقم التسلسلي للمنتج.
3. قم بإرسال أو شحن المنتج في عبوته الأصلية مع دفع تكاليف الشحن إلى أي مركز معتمد من مراكز خدمة ViewSonic أو إلى شركة ViewSonic.
4. لمزيد من المعلومات أو التعرف على أقرب مركز من مراكز خدمة ViewSonic، اتصل بشركة ViewSonic.

قيود تطبيق الضمان:

لا توجد أي ضمانات أخرى، صريحة أو ضمنية، بخلاف الضمان المنصوص عليه بموجب هذه الوثيقة، تتعلق ببيع المنتج أو ملاءمته لغرض معين.

استثناء الأضرار:

- تقتصر مسؤولية ViewSonic على تكاليف إصلاح أو استبدال المنتج. ولا يقع عليها مسؤولية أي مما يلي:
1. أي أضرار تلحق بأي ممتلكات أخرى تنجم عن خلل بالمنتج، أو أي أضرار تنجم عن عدم ملاءمة المنتج لغرض معين، أو عدم استخدامه، أي أضرار أخرى، سواء كانت عرضية، أو استتباعية أو غير ذلك.
 2. أو ضياع الوقت، أو خسارة الأرباح، وفقدان فرص العمل، أو فقدان حسن النوايا، أو التدخل في علاقات العمل، أو أي خسائر تجارية
 3. أي دعوى قضائية تقام ضد العميل من قبل أي طرف آخر.
 4. تصليح أو محاولة تصليح المنتج من قبل أي شخص غير معتمد من قبل شركة ViewSonic.

الآثار المترتبة على القوانين المحلية المعمول بها:

يمكنك هذا الضمان حقوقاً قانونية معينة، وقد تكون لك حقوق أخرى تختلف من دولة إلى أخرى. كما أن هناك بعض الدول التي لا تسمح بالقيود في تطبيق الضمانات و/أو لا تسمح باستثناء الأضرار العرضية أو الاستتباعية، ومن ثم لا تنطبق عليك قيود الضمان المذكورة سابقاً.

المبيعات خارج الولايات المتحدة وكندا:

للحصول على معلومات وخدمات الضمان الخاصة بمنتجات ViewSonic المباعة خارج الولايات المتحدة وكندا، اتصل بشركة ViewSonic أو الوكيل المحلي لشركة ViewSonic.
تخضع فترة ضمان هذا المنتج في البر الصيني (باستثناء هونج كونج وماكاو وتايوان) لبندود وشروط بطاقة ضمان الصيانة.
بالنسبة للمستخدمين في أوروبا وروسيا، تتوفر تفاصيل كاملة عن الضمان المرفق على الموقع www.viewsoniceurope.com
تحت Support/Warranty Information (معلومات الدعم/الضمان).



ViewSonic®