

ViewSonic®



液晶大屏幕显示器

OP4935
OP4935D

使用说明书

IMPORTANT: Please read this User Guide to obtain important information on installing and using your product in a safe manner, as well as registering your product for future service. Warranty information contained in this User Guide will describe your limited coverage from ViewSonic Corporation, which is also found on our web site at <http://www.viewsonic.com> in English, or in specific languages using the Regional selection box in the upper right corner of our website. "Antes de operar su equipo lea cuidadosamente las instrucciones en este manual"

Model No. VS16990

电磁兼容信息

注意：此部分介绍了所有连接要求以及相关说明。相应应用的确定应参照铭牌标签和装置上的相关标记。

FCC 符合性声明

本设备符合 FCC 规则第 15 部分的规定。

其操作遵循下面两个条件：（1）本设备不会导致有害干扰；（2）本设备必须承受任何接收到的干扰，包括可能导致异常操作的干扰。

依 FCC 规则的第十五章，本设备经测试，符合 B 级数码设备的限制标准。这些限制标准用于确认电气设备不会对居室中安装的其它设备产生有害干扰。本设备会产生、使用和发射射频能量，因此若没有依照指示安装及使用，可能会对无线电通讯产生有害的干扰。然而，这并不保证该设备在特定安装过程中不会发生这种干扰。如果该设备对收音机或电视机产生有害的干扰（这可以通过设备的开、关来判定），用户可以尝试以下的方法消除干扰：

- 重新调整或放置接收天线。
- 增加设备与无线接收设备之间的间距。
- 将该设备连接到与无线设备不同的另一插座上。
- 洽询销售商或具有无线电/电视经验的技术人员请求帮助。

警告：请注意，若未经符合性负责方的明确许可而进行任何变更或修改，可能会导致您失去操作本设备的资格。

加拿大工业部声明

此 B 级数字设备符合加拿大 ICES-003 的要求。

Cet appareil numérique de la classe B est conforme à la norme NMB-003 du Canada.

中国电子信息产品污染控制标识要求

本产品有毒有害物质或元素的名称及含量标识如下表：

部件名称	有毒有害物质或元素					
	铅 (Pb)	汞 (Hg)	镉 (Cd)	六价铬 (Cr ⁶⁺)	多溴联苯 (PBB)	多溴联苯醚 (PBDE)
外壳	○	○	○	○	○	○
电路板组件	×	○	×	○	○	○
电源线/适配器	×	○	○	○	○	○
外部信号连接线	×	○	○	○	○	○
液晶面板	×	○	×	○	○	○

本表格依据 SJ/T 11364 的规定编制。
○：表示该有害物质在该部件所有均质材料中的含量均在GB/T26572规定的限量要求以下。
×：表示该有害物质至少在该部件的某一均质材料中的含量超出 GB/T26572 规定的限量要求。

环保使用期限说明



此电子电器产品在说明书所述的使用条件下使用本产品，含有的有害物质或元素不致发生外泄，不致对环境造成污染或对人身、财产造成严重损害的期限为10年。

版权信息

版权所有 © ViewSonic® Corporation, 2017。保留所有权利。

Macintosh 和 Power Macintosh 是 Apple Inc. 的注册商标。

Microsoft、Windows 和 Window 徽标是 Microsoft Corporation 和美国和其它国家的注册商标。

ViewSonic、三鸟徽标、OnView、ViewMatch 和 ViewMeter 是 ViewSonic Corporation 的注册商标。

VESA 是视频电子标准协会 (VESA) 的注册商标。DPMS、DisplayPort 和 DDC 是 VESA 的商标。

 是 SRS Labs, Inc. 的注册商标。

Premium Sound 本产品已获 SRS Labs, Inc. 授权使用 TruSurround XT 技术。

ENERGY STAR® 是美国环境保护署 (EPA) 的注册商标。

ENERGY STAR® 的合作伙伴, ViewSonic Corporation 测定此产品符合 ENERGY STAR® 关于能效的规定。

免责声明: ViewSonic Corporation 将不在此文档中出现的技术、编辑错误或疏忽负责; 也不对因提供本材料、或因产品的性能以及使用此产品造成的偶发或引发的损失负责。

鉴于产品的不断改进, ViewSonic Corporation 保留修改产品规格权利, 恕不另行通知。此文件中的内容可能在不通知客户的情形下进行更改。

未经 ViewSonic Corporation 事先书面许可, 不得为任何目的、以任何方式复制、翻版或者传播此文件的任何部分。

产品注册

为了满足未来可能出现的产品需求、获得更多有用的产品信息，请在您所在地区的 ViewSonic 网站在线注册您的产品。

注册您的产品，为满足未来客户服务需求作好充分准备。

请打印此用户指南并在“请您记录”部分写上序列号（查看 LCD 显示器后部）。欲了解更多信息，请参见本指南的“客户支持”部分。

请您记录

产品名:	OP4935 / OP4935D 液晶大屏幕显示器
型号:	VS16990
文档号:	OP4935 / OP4935D _UG_SCH Rev. 1A 03-07-17
序列号:	_____
购买日期:	_____

产品达到使用寿命后废弃产品

ViewSonic 注重环境保护，致力于绿色工作和生活。感谢您参与 Smarter, Greener Computing。如需更多信息，请访问 ViewSonic 网站。

美国和加拿大：<http://www.viewsonic.com/company/green/recycle-program/>

欧洲：<http://www.viewsoniceurope.com/uk/support/recycling-information/>

台湾：<http://recycle.epa.gov.tw/recycle/index2.aspx>

目录

第 1 章 安全预防措施.....	4
第 2 章 技术规格与单元安装.....	7
2.1 机械规格.....	7
2.2 电气规格.....	8
2.3 支持的信号格式.....	9
2.4 单元安装与调节.....	10
第 3 章 系统连接.....	12
3.1 控制线制作方式.....	12
3.2 控制线环接.....	12
3.3 系统构成原理.....	14
第 4 章 系统设置.....	15
4.1 接口面板.....	15
4.2 遥控器操作.....	16
4.2.1 遥控器套件.....	16
4.2.2 电池安装.....	16
4.2.3 遥控接收线的安装.....	17
4.3 菜单操作.....	18
4.3.1 单元选择.....	18
4.3.2 切换信号源.....	18
4.3.3 菜单功能.....	18
第 5 章 常见故障处理.....	20
第 6 章 串口通讯协议.....	21

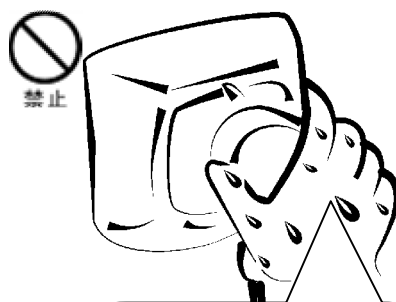
第 1 章 安全预防措施

注意：任何维护与保养应由熟悉有关本设备安全防范措施的人员来进行。在维修设备前后，请务必遵守下面各项安全守则。

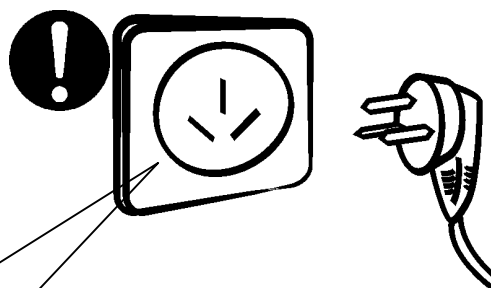
- 1) 液晶屏幕极其脆弱，在运输及安装维护过程中，请注意小心轻放，液晶前面板切勿用手或其他物品重压，切勿用尖锐物品戳、敲液晶屏幕，切勿将屏幕朝下放置在地面或桌面上，以免压伤屏幕，请特别注意，由用户原因造成的液晶屏幕损坏本公司不予负责。
- 2) 本设备中某些机械和电子的组成部件承担有特殊的安全保护功能。这些保护特性在检查时往往因不被注意而被忽略过去，但是他们所承担的保护作用（例如高的额定电压、功率等等）在替代的元器件上往往不能获得。具有这种保护特性的电子元器件都有列在国际通用危险组件符号图表及清单中。任何不具备相同保护特性功能的产品替代本设备中被列入上述清单中的元器件可能造成触电、火灾或其它危险隐患。
- 3) 无论任何时候，在维修本设备前，都需关闭交流输入开关或拔除交流插头，使设备与交流电断开，以防对人员造成伤害；
- 4) 产品更换任何部件完毕后，必须确认所有的元器件都已正确连接和安装，并检查箱体内存有无维修时遗留的物品；
- 5) 请不要轻易改变电源线的位置，尽量做到不强行弯曲，勿拉拽，勿接触热源，避免火灾或触电发生，如果电源线发生问题请与经销商联络；
- 6) 液晶显示单元请勿频繁开关机，开关机间隔请勿小于 3 分钟。
- 7) 屏幕拼接时请预留 1mm 缝隙，用于长时间使用时减小屏幕热胀冷缩及重力沉降效应对屏幕造成损伤，用户自行安装时由于未预留安装缝隙造成屏幕损坏本公司不予负责。



在切断电源拔出插头时，不可拉拔电源线。确定抓住插头拔出从而切断电源。如果拉拔电源线，可能损坏电源线并引发火灾或触电事故；



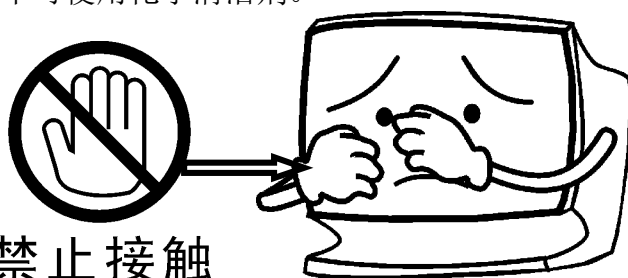
不可用湿手去插/拔电源插头。否则会导致触电事故；



当设备长期放置不用，为确保安全，务必切断电源并将电源插头拔出。如果是用遥控器或软件来切断电源时，设备仍处在待机状态，请注意防火防电；

清洁机身和显示屏

每当系统关机切断电源后，需用专用无尘布轻轻地擦拭显示屏和机身，禁止用手直接接触显示屏。因为显示屏表面很容易被擦伤，所以不可用坚硬劣质的东西擦拭表面，更不可使用化学清洁剂。



清洁机身和显示屏有专用的无尘布，如确有必要可沾些清水或无水乙醇（99.99%的分析纯）擦拭，也可使用干燥的压缩空气（必须是不含油的压缩空气）吹去表面的灰尘。

警告：切勿使用下列有机溶剂或挥发性溶剂

禁止使用这些溶剂（酒精〈无水乙醇（99.99%的分析纯）除外〉：汽油、香蕉水、玻璃水、洗洁精等）、棉花和无麻纸等清洁机身和显示屏。如果使用，将会导致设备上的保护层会剥落或老化。而橡胶或塑料制品附着在显示屏上

一段时间后，会留下污点从而影响画面的色泽。



第 2 章 技术规格与单元安装

2.1 机械规格

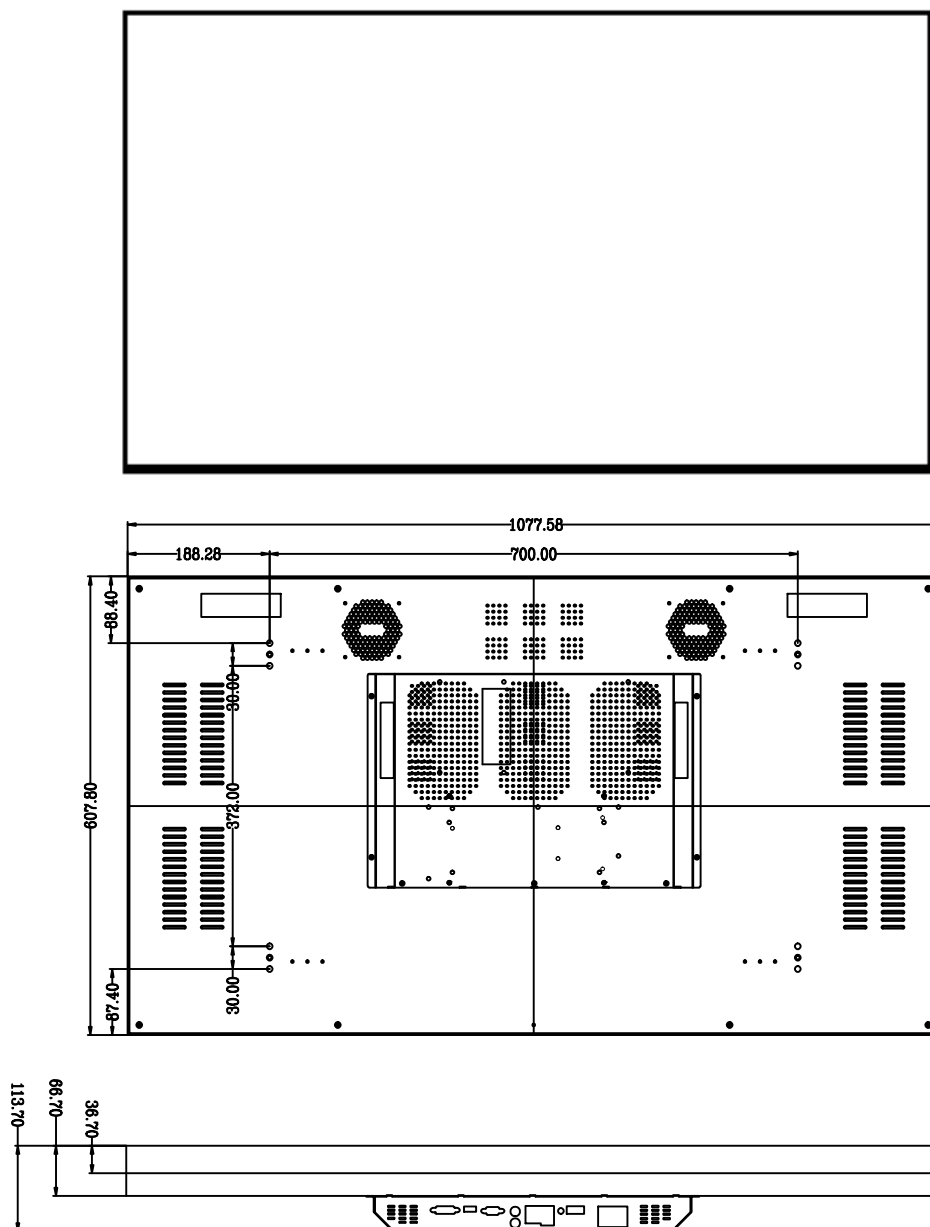


图 2-1

宽	高	厚	壁挂尺寸	壁挂螺丝
1077.58	607.8	113.7	700x372 700x432	M6

表 2-1

2.2 电气规格

型号	OP4935/OP4935D
分辨率	FHD 1920x1080
面板技术	IPS
背光源	LED 背光 (直下式)
显示区域(mm)	1073.78(W) x 604 (H)
点距(mm)	0.55926x0.55926
工作分辨率	1920 x 1080p (向下兼容)
色彩数	1.07 B colors
色彩饱和度	72%
对比度	1300:1
亮度 (cd/m ²)	700/450
响应时间(ms)	8
视角	178°(水平)/ 178°(垂直)
信号、控制接口	详见下文接口说明
输入电压	AC 100-240 V
功耗 (W)	110
重量(KG)	21
物理尺寸 (W x H x D) mm	1077.58x607.8x113.7
堆叠	任意矩阵类型
工作环境	工作温度 0 ~ 40 °C; 工作湿度 10 ~ 85%
工作模式	支持 7×24 小时

表 2-2

2.3 支持的信号格式

显示分辨率	刷新率 Hz
VGA	
640×480	60
800×600	60
1024×768	60
1152×864	--
1280×720	60
1280×768	60
1280×960	60
1280×1024	60
1360×768	60
1366×768	--
1440×900	60
1600×900	60
1680×1050	60
1920×1080	60
1920×1200	--
DVI	
640×480	60
800×600	60
1024×768	60
1152×864	--
1152×1024	--
1280×720	60
1280×1024	60
1360×768	60
1366×768	--
1440×900	60
1600×900	60
1680×1050	--
1920×1080	60
1920×1200	--
HDMI	
640×480	60
800×600	60
1024×768	60
1152×864	--
1152×1024	--
1280×720	60
1280×1024	60

1360×768	60
1366×768	--
1440×900	60
1600×900	60
1680×1050	--
1920×1080	60
1920×1200	--

表 2-3

2.4 单元安装与调节

安装步骤一：若落地安装，将安装支架安装到地面，调节地脚螺丝使支架达到水平，之后将支架与地面或墙面使用膨胀螺丝螺母固定，如图2-2，壁挂安装，则先在墙壁上按照预定位置固定好挂墙架，如图2-3。

安装步骤二：

将液晶整机挂装到支架上，通过两个垂直调整点、四个前后调整点将各屏幕间高度、平整度进行调节，如图2-4所示。

安装步骤三：设置屏幕地址码，连接控制线缆、信号线缆等。

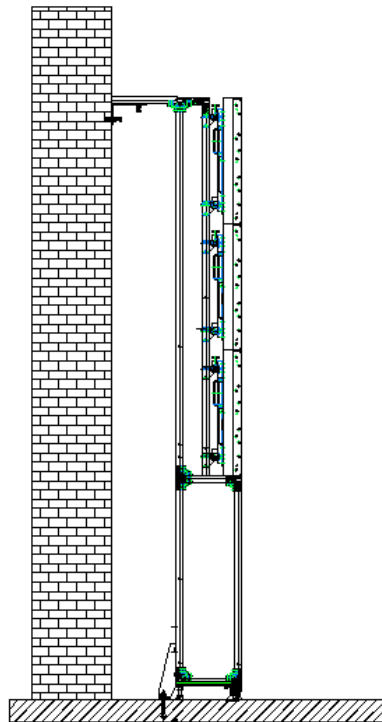


图 2-2

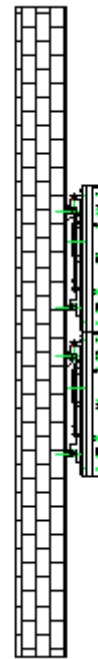


图 2-3

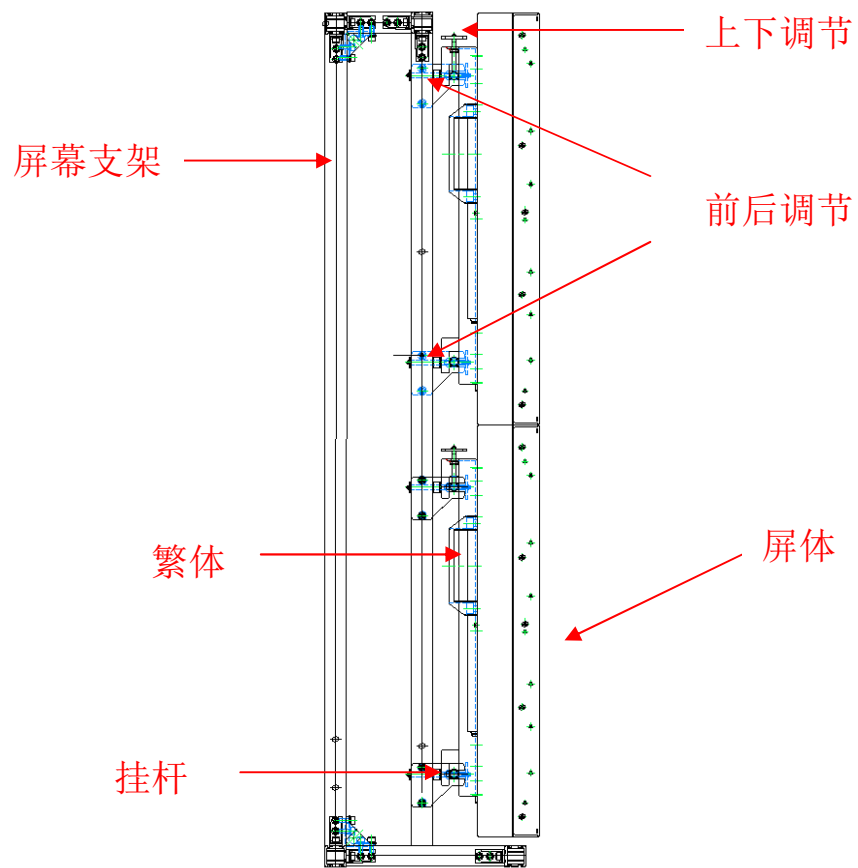


图 2-4

第 3 章 系统连接

3.1 控制线制作方式

本系统中控制线缆使用 RS-232 信号控制，接口采用 RJ45 及 232 母头，屏间环接控制线采用 RJ45 连接头，屏幕具有两路环出，两路环出定义及连接方式一致，均采用平行网线，即两头 568B 标准网线，见图 3-1（此线随机附带）。

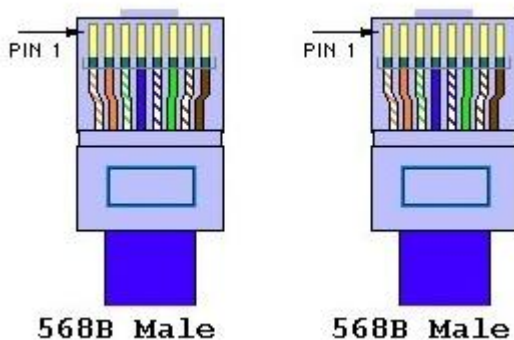


图 3-1

屏与电脑之间的连线采用两头 568B 标准网线和 RJ45 转 RS232 转接头(图 3-2)。



图 3-2

用户也可自行在工程现场制作线缆，电脑端为 9 针 232 母头，使用 3，5 针脚，屏幕端采用 RJ45 连接头，使用 2，5 针脚，对应关系为图 3-3，除了以上提到的针脚外其余针脚请勿接，否则会造成其他影响。

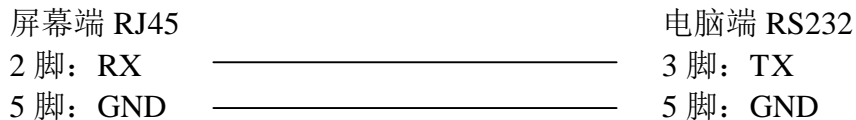


图 3-3

3.2 控制线环接

按照图 3-4 将控制线进行环接。

屏幕墙拼接组成框图(2X2)

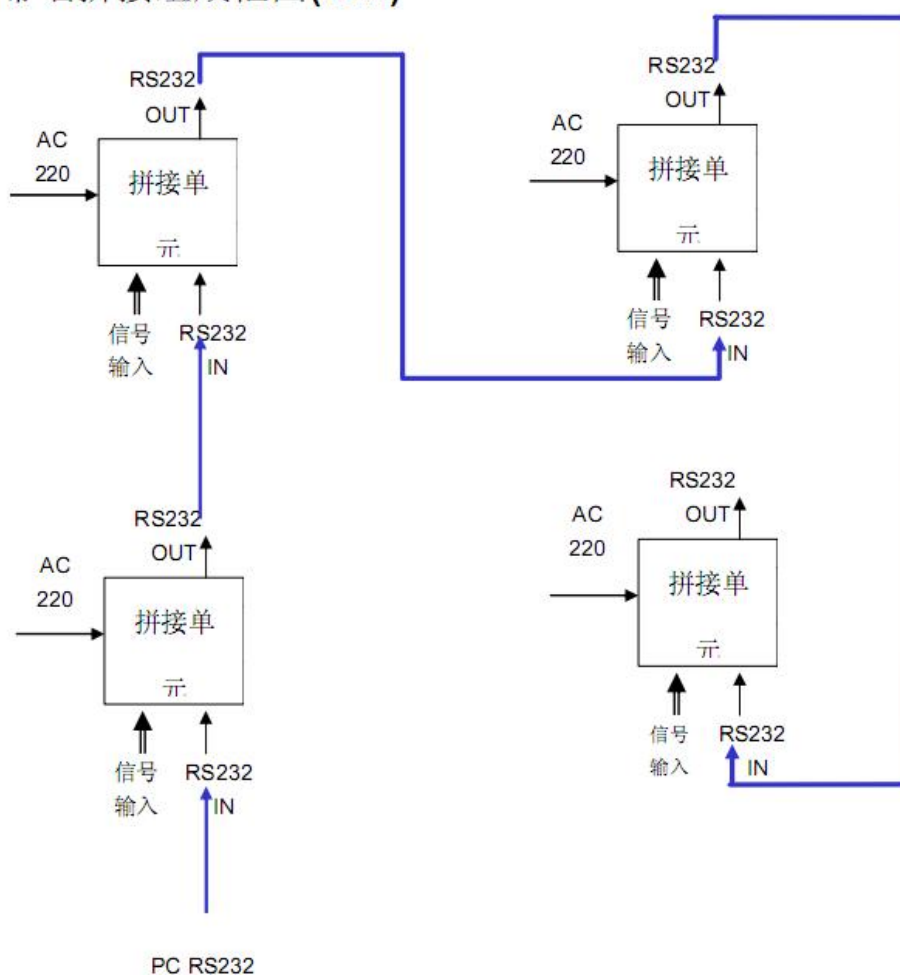


图 3-4

3.3 系统构成原理

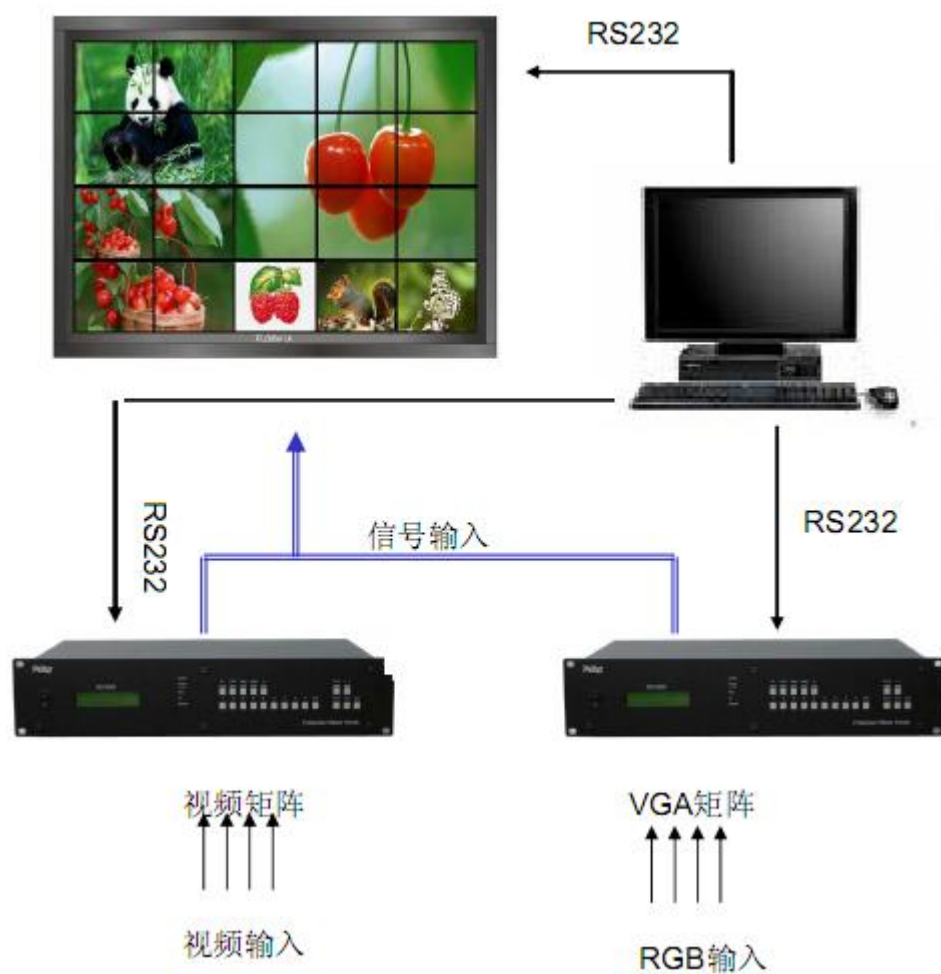


图 3-5

第 4 章 系统设置

4.1 接口面板

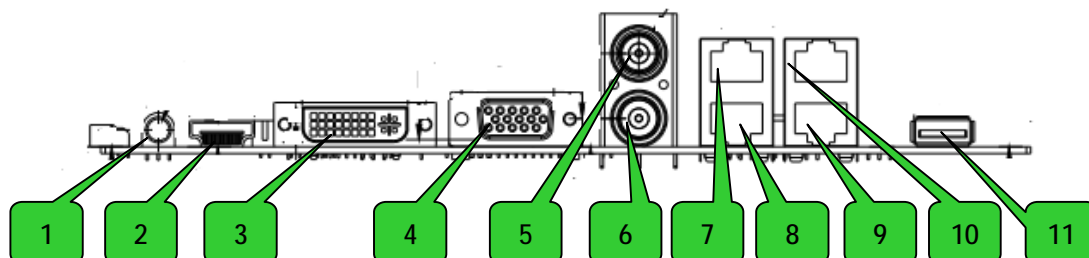


图4-1

1	电源 LED 指示灯
2	HDMI 输入
3	DVI 输入 (DVI-D)
4	VGA 输入
5	AV 环出
6	AV 输入
7	IR IN 遥控输入接口 (RJ45 接口)
8	RS232 输入 (RJ45 接口)
9	RS232 输出 (RJ45 接口)
10	RS232 输出 (RJ45 接口)
11	USB 接口 (升级程序)

表4-1

4.2 遥控器操作



图 4-2

遥控器样式如图 4-2 所示。

按键	功能	按键	功能
POWER	屏幕关	MENU	进入或退出菜单
MUTE	屏幕开	ENTER	确认键
MODE	信号源选择	EXIT	退出菜单
MUTE	静音（需配置音频模块）	AUTO	模拟信号图像自动调整
AV1-AV3	输入信号源选择AV		
VAG	输入信号源选择VAG		
DVI	输入信号源选择DVI		
HDMI	输入信号源选择HDMI		
上下左右	方向选择键 方向左右键可调整参数数值		

表 4-2

注意：确保遥控器内已经装好电池，并能正常工作！使用遥控器时，必须对准液晶拼接墙的红外接收模块。

本产品具有红外控制环接功能，即通过选择不同屏幕的 ID，使用单一遥控接收模块来控制整个液晶拼接墙中的所有液晶拼接单元。请保证按照系统连接进行控制线环接，否则遥控器只能控制与遥控接收模块直接连接的那个屏幕。控制线制作请参阅本说明书“控制线制作方式”章节。

4.2.1 遥控器套件

遥控器为显示屏幕墙的选件，主要是在安装视频墙是提供一个便携式设置设备，一般会建议用计算机软件作为设置工具。整套遥控件包括以下几件：

遥控器一件（带电池）。

显示屏端遥控接收模组一块。

遥控连接线一根。

4.2.2 电池安装

3V 纽扣电池 1 颗。安装前请先确定电池有足够电量（和电压），电池没有漏电损坏的现象，并留意电池安装的方向（+ 和 - 极）是否正确。

在开始使用遥控器控制显示屏，先确定显示屏的电源已经连接好，显示屏的开关按钮已经打开（电源 LED 灯已经亮着），

4.2.3 遥控接收线的安装

本产品需要红外遥控控制时，请将产品附件中遥控接收线（图 4-3）的 RJ45 接口插入接口面板上的“IR IN”接口。

注意：“IR”接口插入其他线缆，如耳机或其他类型红外接收头会造成该线缆或显示单元损坏。



图 4-3

4.3 菜单操作

本章节具体讲述如何使用遥控器操作液晶屏幕菜单。

4.3.1 切换信号源

液晶单元一共有 6 种显示通道，包括 YPBPR、VGA、DVI、HDMI、VIDEO 和 SDI（其中 YPBPR、VIDEO 与 SDI 接口为选配）。当某一个单元被选中后，可以按遥控器上面的【SOURCE】按钮，会出现如图 4-4 所示的菜单。此菜单栏出现在屏幕的左上角。当前已被选择的通道是以黄色标识，其他以白色显示。利用遥控器上的上下移动键，可以上下切换需要的通道，当选择完毕后，使用方向右进行最后确认。



图 4-4

正常情况下，屏幕将显示选定通道的画面。如果此通道没有连接信号源（比如连接器断开），屏幕会提示“无信号”；如果信号的频率范围超出液晶单元所能解析的最高屏幕，屏幕将提示“不支持”。

4.3.3 菜单功能

本液晶单元的菜单一共有 3 个页面可供调节，分别是“影像”、“拼接设置”、“设定”。

【影像】

当显示通道为视频通道时，此页面将出现。按遥控器【MENU】按钮，调出菜单，此页面位于第一个界面。在此页面下可调节的功能项目有：“图像模式”、“色温”、“缩放”、“降噪”、“屏幕”、“背光”、“色彩范围”。

使用上下方向选择需要调节的项目，使用左右方向调节指定的项目。

【拼接设置】

按遥控器【MENU】按钮，调出菜单，在使用方向左右切换到此页面。在此页面下可调节的功能项目有：“软件升级（USB）”、“拼接设置”。

进入“拼接”菜单后，在屏幕右上角会有一串数字，使用遥控器左右方向键实现输入数字，当输入的数字与你选择的屏幕右上角的数字相同时，表明你选择的屏幕处于选中状态，可以单独设置在拼接里处的第几行，第几列。

使用上下方向选择需要调节的项目，使用左右方向调节指定的项目。

【设定】

按遥控器【MENU】按钮，调出菜单，在使用方向左右切换到此页面。在此页面下可调节的功能项目有：“菜单语言”、“菜单透明度”、“菜单时间”、“系统复位”。使用上下方向选择需要调节的项目，使用左右方向调节指定的项目。“菜单语言”可选择 OSD 菜单的语言。“透明度”可调整 OSD 菜单的透明度。“菜单时间”可设置遥控器在多长时间没有操作后菜单消失的时间。“系统复位”可将屏幕的软件设置进行复位操作。

第 5 章 常见故障处理

当本产品发生故障时，请立即切断电源，请不要试图拆开本机进行维修，可能会造成产品进一步损坏。可按以下步骤进行排除，仍不能解决请与当地经销商或专业维修人员联系。对用户自行维修过的产品，不在公司保修范围。

现像	处理方法
不开机 (电源指示灯不亮)	<ol style="list-style-type: none">1、检查电源线是否有损坏，2、电源是否已接入市电，3、确认电源已打开，4、电源开关是否损坏，5、保险是否熔断。
所有拼接单元不受控	<ol style="list-style-type: none">1、检查拼接软件的端口设置是否正确。2、检查串口线是否有损坏，与产品和 PC 的接口是否接触良好，3、检查 PC 的串口是否有问题，可换一台 PC 测试，4、拼接单元的地址是否设置正确，参见地址设置。
个别拼接单元不受控	<ol style="list-style-type: none">1、检查该设备的地址设置是否正确。2、对该设备进行单独控制是否成功。
单个或多个设备 VGA/DVI 无输入	<ol style="list-style-type: none">1、检查单元板与信号源端接口是否接触良好，2、更换一条 VGA 或 DVI 线测试，3、该设备是否设置在相应输入状态，4、输入信号是否超出本产品的输入范围，5、DVI 输入时，确认有抓到 DDC，且有输出。

表 5-1

第 6 章 串口通讯协议

波特率9600

RS232 串行口通讯格式

DATA1	DATA2	DATA3	DATA4	DATA5	DATA6
-------	-------	-------	-------	-------	-------

DATA1: 通讯数据头 本系统固定为**0xc6**

DATA2: 地址 为驱动板首地址识别码 (**0x11 - 0xFF**)

高位为列的起始地址、低位为行的起始地址

DATA3: 地址 为驱动板末地址识别码 (**0x11 - 0xFF**)

高位为列的结束地址、低位为行的结束地址

DATA4: 命令1 DATA5: 命令2 详见下表:

DATA6: 数据验证码 **0xBB**

举例: 将AV通道从1,1 到 3,3拼接3X3的大屏 :C6 11 33 20 00 BB

命令1(DATA4)			命令2(DATA5)	
类别	数值	解释	数值	解释
开关控制	10	开/关机	0	关机
			1	开机
通道控制拼接	20	通道选择(拼接)	0	VIDEO
			1	VGA
			2	DVI
			3	HDMI
			4	SDI
			5	YUV
			6	VIDEO2
视频控制	30	对比度	0	减少
			1	增加
	31	亮度	0	减少
			1	增加
	32	色饱和度	0	减少
			1	增加
	33	色调	0	减少
			1	增加
	34	清晰度	0	减少
			1	增加
	3B	水平位置	0	减少
			1	增加
	3C	垂直位置	0	减少
			1	增加
色温调节	35	R OFFSET	0	减少
			1	增加
	36	G OFFSET	0	减少
			1	增加
	37	B OFFSET	0	减少
			1	增加
	38	R GAIN	0	减少
			1	增加
	39	G GAIN	0	减少
			1	增加
	3A	B GAIN	0	减少
			1	增加

VGA/DVI 控制	40	VGA 对比度	0	减少
			1	增加
	41	VGA 亮度	0	减少
			1	增加
	42	水平位置调节	0	减少
			1	增加
	43	垂直位置调节	0	减少
			1	增加
	44	时钟调节	0	减少
			1	增加
	45	相位调节	0	减少
			1	增加
	46	ADC R GAIN 调节	0	减少
			1	增加
	47	ADC G GAIN 调节	0	减少
			1	增加
48	ADC B GAIN 调节	0	减少	
		1	增加	
49	ADC R OFFSET 调节	0	减少	
		1	增加	
4A	ADC G OFFSET 调节	0	减少	
		1	增加	
4B	ADC B OFFSET 调节	0	减少	
		1	增加	
4C	位置自动调整	1	调整	
4D	色彩自动调整	1	调整	
系统设置	50	背光亮度调整	0	减少
			1	增加
	51	STILL	1	调整
	52	系统复位	1	调整
	53	保存	1	调整
	54	水平边框调节	(0~100)	调整
	55	垂直边框调节	(0~100)	调整
	56	风扇与温度控制	0	自动
			1	开风扇
			2	关风扇
	59	预案保存	(0~16)	
	5A	预案调取	(0~16)	
	5B	AB组调整	0	A组
			1	B组
	5C	TI MODE 调整	0	TI 0
			1	TI 1
5D	无信号蓝屏	1		
5E	无信号黑屏	0		
5F	版本号	1		

	60	8bit	0	
		10bit	1	
	66	LOGO 关	0	
		logo开	1	
	F1	老化关闭	0	
		老化开启	1	
	F2	图像正显	0	
		图像倒显	1	
	FE	AMD显卡	0	
		标准显卡	1	



ViewSonic®