

ViewSonic®



VX2456Sml
Monitor LCD
Guia do usuário

Número do modelo: VS15675

Informação de compatibilidade

NOTA: Esta secção aborda todos os requisitos e declarações relativas aos regulamentos. As respectivas normas são mencionadas nas placas de identificação e símbolos na unidade.

Declaração de compatibilidade com as regras da FCC

Este dispositivo está em conformidade com a Parte 15 das Normas da FCC. A operação está sujeita a estas duas condições: (1) este dispositivo não pode ocasionar interferência prejudicial, e (2) este dispositivo deve aceitar qualquer interferência recebida, inclusive interferências que possam causar uma operação indesejada.

Este equipamento foi testado e é compatível com os limites estipulados para um dispositivo digital de Classe B, segundo o Artigo 15 das Regras da FCC. Estes limites foram concebidos para proporcionar uma razoável protecção contra interferências prejudiciais na instalação doméstica. Este equipamento gera, utiliza e pode emitir energia de radiofrequência e, se não for instalado e utilizado de acordo com as instruções, pode interferir prejudicialmente com as comunicações via rádio. No entanto, não existe qualquer garantia de que a interferência não ocorra numa instalação particular. Caso este equipamento cause interferências prejudiciais à recepção via rádio ou televisão, o que pode ser determinado desligando e ligando o aparelho, o utilizador deve tentar corrigir a interferência adoptando uma ou mais das seguintes medidas:

- Reorientar ou deslocar a antena receptora.
- Aumentar a separação entre o equipamento e o dispositivo receptor.
- Ligar o equipamento a uma tomada num circuito diferente daquele ao qual o dispositivo receptor está ligado.
- Consultar o fornecedor ou um técnico de rádio/TV qualificado se precisar de ajuda.

Aviso: Você é avisado de que alterações ou modificações não aprovadas explicitamente pela parte responsável podem anular sua permissão de operar o equipamento.

Declaração da indústria Canadiana

CAN ICES-3 (B)/NMB-3(B)

Conformidade com CE para países europeus

CE O dispositivo é compatível com a Directiva de Compatibilidade Electromagnética 2004/108/CE e com a Directiva de Baixa Voltagem 2006/95/CE.

A informação seguinte concerne somente aos estados membros da União Europeia (UE):

O símbolo indicado à direita corresponde à conformidade com a Directiva 2002/96/CE sobre Resíduos de equipamentos eléctricos e electrónicos (WEEE). Produtos marcados com este símbolo não são para ser descartados como desperdício municipal, mas sim descartados mediante a utilização dos sistemas de recolha disponíveis no seu país ou área, em conformidade com os regulamentos locais.



Informação de TCO

Congratulations!

This display is designed for both you and the planet!



The display you have just purchased carries the TCO Certified label. This ensures that your display is designed, manufactured and tested according to some of the strictest quality and environmental requirements in the world. This makes for a high performance product, designed with the user in focus that also minimizes the impact on the climate and our natural environment.

TCO Certified is a third party verified program, where every product model is tested by an accredited impartial test laboratory. TCO Certified represents one of the toughest certifications for displays worldwide.

Some of the Usability features of the TCO Certified for displays:

- Good visual ergonomics and image quality is tested to ensure top performance and reduce sight and strain problems. Important parameters are luminance, contrast, resolution, black level, gamma curve, color and luminance uniformity, color rendition and image stability.
- Product have been tested according to rigorous safety standards at an impartial laboratory.
- Electric and magnetic fields emissions as low as normal household background levels.
- Low acoustic noise emissions.

Some of the Environmental features of the TCO Certified for displays:

- The brand owner demonstrates corporate social responsibility and has a certified environmental management system (EMAS or ISO 14001).
- Very low energy consumption both in on- and standby mode minimize climate impact.
- Restrictions on chlorinated and brominated flame retardants, plasticizers, plastics and heavy metals such as cadmium, mercury and lead (RoHS compliance).
- Both product and product packaging is prepared for recycling.
- The brand owner offers take-back options.

The requirements can be downloaded from our web site. The requirements included in this label have been developed by TCO Development in co-operation with scientists, experts, users as well as manufacturers all over the world. Since the end of the 1980s TCO has been involved in influencing the development of IT equipment in a more user-friendly direction. Our labeling system started with displays in 1992 and is now requested by users and IT manufacturers all over the world. About 50% of all displays worldwide are TCO certified.

For displays with glossy bezels the user should consider the placement of the display as the bezel may cause disturbing reflections from surrounding light and bright surfaces

For more information, please visit
www.tcodevelopment.com

Declaração de Conformidade RoHS2

Este produto foi criado e fabricado de acordo com a diretiva europeia 2011/65/EU e do conselho sobre restrição de uso de certos tipos de substância perigosas em equipamento elétrico e eletrônico (diretiva RoHS2) bem como com os valores máximos de concentração estabelecidos pelo Comitê de Adaptação Técnica Europeia (TAC), conforme mostrado a seguir:

| Substância | Concentração Máxima Proposta | Concentração Atual |
|---------------------------------------|------------------------------|--------------------|
| Chumbo (Pb) | 0,1% | < 0,1% |
| Mercúrio (Hg) | 0,1% | < 0,1% |
| Cádmio (Cd) | 0,01% | < 0,01% |
| Cromo hexavalente (Cr ⁶⁺) | 0,1% | < 0,1% |
| Bifenil polibrominado (PBB) | 0,1% | < 0,1% |
| Éter difenil polibrominado (PBDE) | 0,1% | < 0,1% |

Certos componentes dos produtos em referência estão isentos sob o anexo III das diretivas RoHS2, conforme as informações abaixo:

Exemplos de componentes isentos são:

1. Mercúrio em lâmpadas fluorescentes de cátodo frio e lâmpadas fluorescentes de eléctrodo externo (CCFL e EEFL) para fins especiais que não excede (por lâmpada):
 - (1) Comprimento curto (≤ 500 mm): máximo de 3,5 mg por lâmpada.
 - (2) Comprimento médio (> 500 mm e ≤ 1.500 mm): máximo de 5 mg por lâmpada.
 - (3) Comprimento longo (> 1.500 mm): máximo de 13 mg por lâmpada.
2. Chumbo em vidro tubos de raios catódicos.
3. Chumbo em vidro de tubos fluorescentes que não excede 0,2% do peso.
4. Chumbo como elemento de liga em alumínio contendo até 0,4% do peso.
5. Liga de cobre com um teor de chumbo até 4% do peso.
6. Chumbo em soldas com alta temperatura de fusão (isto é, ligas à base de chumbo com um teor de chumbo igual ao superior a 85% do peso).
7. Componentes eléctricos e electrónicos que contêm chumbo num vidro ou cerâmica não dieléctrica em condensadores, por exemplo, dispositivos piezoeléctricos ou fixados numa matriz de vidro ou cerâmica.

Cuidados e avisos

1. Leia as todas as instruções antes de utilizar o equipamento.
2. Guarde estas instruções num local seguro.
3. Tenha em atenção todos os avisos e siga todas as instruções.
4. Sente-se, no mínimo, a 45 cm do monitor LCD.
5. Segure sempre o monitor LCD com cuidado ao transportá-lo.
6. Nunca remova a tampa traseira. O monitor LCD contém peças de alta voltagem. Você pode sofrer sérias lesões se tocá-las.
7. Não use este aparelho perto da água. Aviso: Para reduzir o risco de incêndio ou de choque eléctrico, não exponha este equipamento à chuva ou a humidade.
8. Evite expor o monitor LCD diretamente à luz do sol ou outra fonte de calor, inclusive a chama aberta. Deixe seu monitor LCD longe da luz do sol para reduzir os reflexos.
9. Utilize um pano seco e macio para limpar. Caso seja necessário uma limpeza mais aprofundada, consulte a secção "Limpar o monitor" neste guia, para obter mais instruções.
10. Evite tocar na tela. A oleosidade da pele é difícil de ser removida.
11. Não friccione ou aplique pressão na painel LCD panel, uma vez que pode causar permanente ao ecrã.
12. Não bloqueie nenhuma abertura de ventilação. Instale de acordo com as instruções do fabricante.
13. Não instale próximo a qualquer fonte de calor tal como radiadores, registradores de calor, fogões, ou outros aparelhos (incluindo amplificadores) que produzam calor.
14. Coloque o monitor LCD em um local bem ventilado. Não coloque nada sobre o monitor LCD que impeça a dissipação do calor.
15. Não coloque objetos pesados no monitor LCD, no cabo de vídeo ou no cabo de alimentação.
16. Em caso de fumaça, ruídos anormais ou odores estranhos, desligue imediatamente o monitor LCD e ligue para o revendedor ou para a ViewSonic. É perigoso continuar usando o monitor LCD.
17. Não negligencie o propósito de segurança da tomada polarizada ou do tipo terra. Uma tomada polarizada tem dois dentes sendo um mais largo que o outro. A tomada do tipo terra tem dois dentes e um terceiro dente terra. O dente largo ou o terceiro dente é provido para a sua segurança. Se a tomada provida não se encaixa na sua saída de energia, consulte um electricista para a substituição da saída de energia obsoleta.

(continua na página seguinte)

- 18.** Proteja o cabo de energia contra pisadas ou enroscamentos especialmente nas tomadas, receptáculos convenientes e o ponto onde eles saem do aparelho. Assegure-se de que a saída de energia está localizada próximo à unidade de modo que ela seja facilmente acessível.
- 19.** Use somente anexos/acessórios especificados pelo fabricante.
- 20.** Use somente com o carrinho, suporte, tripé, console, ou mesa especificada pelo fabricante, ou vendido com o aparelho. Quando um carrinho é usado, tome cuidado ao mover o conjunto de carrinho/aparelho para evitar danos causados por tropeçamento.
- 21.** Desconecte este aparelho quando não for usado por longos períodos de tempo.
- 22.** Consulte o pessoal de serviço qualificado para todos os serviços. O serviço é necessário quando o aparelho tiver sido danificado de algum modo, tal como cabo de alimentação ou tomada danificada, líquido derramado ou objetos caídos dentro do aparelho, exposição do aparelho à chuva ou umidade, funcionamento anormal, ou queda do aparelho.



Conteúdo

Informação de compatibilidade

| | |
|--|-----|
| Declaração de compatibilidade com as regras da FCC | i |
| Declaração da indústria Canadiana | i |
| Conformidade com CE para países europeus | ii |
| Informação de TCO | iii |
| Declaração de Conformidade RoHS2 | iv |
| Cuidados e avisos | v |

Informação do copyright

| | |
|--------------------------|---|
| Registro do Produto..... | 2 |
| Para seus registros..... | 2 |

Introdução

| | |
|--|---|
| Conteúdo do Pacote..... | 3 |
| Instalação Rápida..... | 4 |
| Instalação de software adicional (Opcional)..... | 4 |
| Instalação da Montagem em Parede (Opcional)..... | 5 |

Utilização do LCD Display

| | |
|--|---|
| Ajuste do Modo de Temporização..... | 6 |
| Ajuste de bloqueio de menus e botão liga/desliga | 6 |
| Ajuste da imagem na tela | 7 |
| Controles do menu principal..... | 8 |
| Explicação do Menu Principal | 8 |
| Gestão de energia | 9 |

Outras informações

| | |
|------------------------------|----|
| Especificações..... | 10 |
| Limpeza do LCD Display | 11 |
| Solução de problemas..... | 12 |
| Suporte ao Cliente..... | 13 |
| Garantia limitada | 14 |

Informação do copyright

Copyright © ViewSonic® Corporation, 2013. Todos os direitos reservados.

Macintosh e Power Macintosh são marcas registradas da Apple Inc.

Microsoft, Windows e o logotipo Windows são marcas registradas da Microsoft Corporation nos Estados Unidos e em outros países.

ViewSonic, o logotipo dos três pássaros, OnView, ViewMatch e ViewMeter são marcas registradas da ViewSonic Corporation.

VESA é uma marca registrada da Video Electronics Standards Association. DPMS, DisplayPort e DDC são marcas comerciais da VESA.

ENERGY STAR® é uma marca registrada da U.S. Environmental Protection Agency (EPA).

Como integrante do programa ENERGY STAR®, a ViewSonic Corporation determinou que este produto segue as diretrizes ENERGY STAR® de utilização eficiente de energia.

Isenção de responsabilidades: A ViewSonic Corporation não se responsabiliza por omissões ou erros técnicos ou editoriais aqui contidos ou por danos incidentais ou consequentes resultantes do fornecimento deste material, do desempenho ou da utilização deste produto.

Objetivando um contínuo aprimoramento do produto, a ViewSonic Corporation reserva-se o direito de alterar as especificações do produto sem notificação prévia.

As informações deste documento podem mudar sem notificação prévia.

Nenhuma parte deste documento pode ser copiada, reproduzida ou transmitida por qualquer meio ou para qualquer finalidade sem permissão prévia por escrito da ViewSonic Corporation.

Registro do Produto

Para satisfazer possíveis necessidades futuras relativas a produtos e para receber informações adicionais à medida que estiverem disponíveis, registre o seu produto online no website da ViewSonic na secção da sua região.

O CD ViewSonic permite-lhe imprimir o formulário de registo do produto. Depois de preenchido, envie por correio ou fax para a respectiva filial da ViewSonic. Para encontrar o seu formulário de registo, procure no directório ":\CD\Registration".

Ao registar o seu produto estará melhor preparado para futuras necessidade de apoio ao cliente.

Imprima este guia do utilizador e preencha a informação na secção "Para seu arquivo".

O número de série do seu monitor LCD encontra-se na traseira do monitor. Para informações adicionais, consulte a secção "Apoio ao cliente" deste guia.

Para seus registros

| | |
|-----------------------------|---|
| Nome do produto | VX2456Sml ViewSonic Widescreen LCD Display |
| Número do modelo: | VS15675 |
| Número do documento: | VX2456Sml-1_UG_PTG Rev. 1A 11-06-13 |
| Número de série: | _____ |
| Data da compra: | _____ |

Eliminação do produto no fim da sua vida útil

A ViewSonic respeita o ambiente e está empenhada em desenvolver práticas ecológicas. Obrigado por uma computação mais inteligente e mais amiga do ambiente. Visite o web site da ViewSonic para mais informações.

E.U.A. e Canadá: <http://www.viewsonic.com/company/green/recycle-program/>

Europa: <http://www.viewsoniceurope.com/uk/support/recycling-information/>

Taiwan: <http://recycle.epa.gov.tw/recycle/index2.aspx>

Introdução

Parabéns pela compra do monitor ViewSonic® LCD display.

Importante: Guarde a caixa original e todo o material de embalagem para eventuais transportes futuros.

NOTA: A palavra "Windows" neste guia do utilizador refere-se ao sistema operativo Microsoft Windows.

Conteúdo do Pacote

O seu pacote LCD display inclui o seguinte:

- Monitor LCD display
- Fio de tomada
- Cabo de áudio (tomada mini estéreo)
- Cabo D-Sub
- Cabo DVI
- Guia Rápida Do Começo
- CD ViewSonic
 - Guia do utilizador
 - Ficheiros INF/ICM*
 - Informação de registo
 - Software adicional (Opcional)

NOTA: O arquivo INF assegura a compatibilidade com os sistemas operacionais Windows e o arquivo ICM (Correspondência de Cor da Imagem) assegura a precisão das cores na tela. A ViewSonic recomenda a instalação dos dois arquivos.

Instalação Rápida

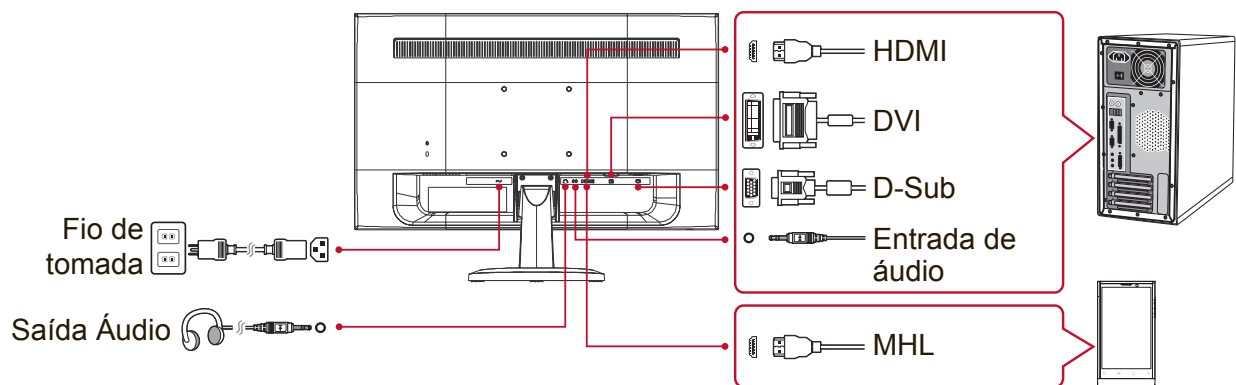
1. Conecte o cabo de vídeo

- Certifique-se de que o monitor LCD e o computador se encontram desligados.
- Remover a tampa do painel traseiro, se necessário.
- Conecte o cabo do vídeo do LCD display no computador.

Usuários de Macintosh: Modelos mais antigos que o G3 exigem um adaptador Macintosh. Prenda o adaptador ao computador e conecte o cabo de vídeo ao adaptador.

Para encomendar um adaptador para Macintosh da ViewSonic®, entre em contato com a Assistência ao cliente da ViewSonic.

2. Desligue o cabo de alimentação (e o transformador AC/DC, se necessário)



3. LIGUE o monitor LCD e o computador

Ligue o LCD display e, em seguida, ligue o computador. Essa seqüência (LCD display antes do computador) é importante.

NOTA: usuários de Windows talvez recebam uma mensagem solicitando a instalação do arquivo INF. Para aceder ao ficheiro, procure no directório ":\CD\vsfiles".

4. Insira o CD ViewSonic na unidade de CD do computador.

Se o seu computador não possui uma unidade de CD-ROM, entre em contato com o Suporte ao cliente.

5. Usuários do Windows: Configure o modo de temporização (exemplo:1024x768)

Para obter instruções sobre como alterar a resolução e a taxa de atualização, consulte a guia do usuário da placa gráfica do seu computador.

6. A instalação está concluída. Aproveite o seu novo ViewSonic LCD Display.

Instalação de software adicional (Opcional)

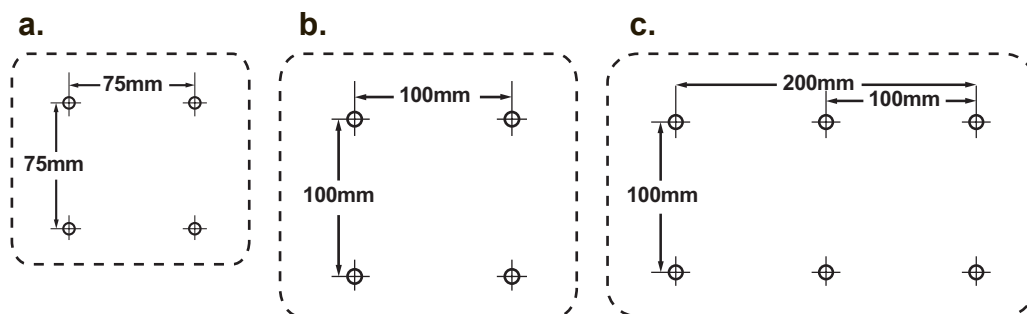
1. Insira o CD ViewSonic na sua unidade CD/DVD.
2. Faça duplo clique na pasta "Software" e escolha uma aplicação, se desejar.
3. Faça duplo clique no ficheiro setup.exe e depois siga as instruções no ecrã para concluir a instalação.

Instalação da Montagem em Parede (Opcional)

NOTA: Para utilização apenas com suportes para montagem na parede e com certificação UL

Para obter um kit de montagem de parede ou suporte de ajustamento de altura, contacte a ViewSonic® ou o seu distribuidor local. Siga as instruções que acompanham o kit de montagem na base. Para converter a montagem do seu monitor LCD de mesa para parede, faça o seguinte:

1. Certifique-se de que o botão de energia está desligado e depois desligue o cabo de alimentação.
2. Coloque o visor LCD voltado para baixo numa toalha ou cobertor.
3. Remover a base. (Poderá ser necessária a remoção dos parafusos.)
4. Procure um dos seguintes interfaces para suportes VESA (a,b,c) que se encontram na traseira do seu monitor (consulte a página de "Especificações" para ver o suporte de montagem para o seu monitor). Fixe o suporte de montagem do kit do suporte de parede compatível com a norma VESA utilizando parafusos do comprimento apropriado.



5. Prenda o monitor LCD na parede, seguindo as instruções do kit de montagem.

Utilização do LCD Display

Ajuste do Modo de Temporização

É importante ajustar o modo de temporização para maximizar a qualidade da imagem na tela e minimizar o esforço dos olhos. O **modo de temporização** consiste na **resolução** (por exemplo, 1024 x 768) e na **taxa de atualização** (ou frequência de varredura vertical, por exemplo, 60 Hz). Após configurar o modo de temporização, use os controles OSD para ajustar a imagem da tela.

Para uma qualidade de imagem ideal, utilize o modo de sincronização recomendado para o seu monitor LCD que se encontra listado na página de "Especificações".

Para ajustar o modo de temporização:

- **Ajuste a resolução:** Acesse a "Aspecto e Personalização" no painel de controlo através do menu iniciar e ajuste a resolução.
- **Ajuste a taxa de atualização:** Consulte o guia do usuário da sua placa gráfica para obter instruções.


IMPORTANTE: Certifique-se que a placa gráfica tem a taxa de actualização prédefinida para 60Hz, para a maioria dos monitores LCD. Se escolher um modo de sincronização não suportado poderá não aparecer nenhuma imagem e aparecerá uma mensagem no ecrã a dizer "Fora de alcance".

Ajuste de bloqueio de menus e botão liga/desliga

- **Travar OSD:** Pressione e mantenha pressionado o botão [1] e a seta para cima ▲ por 10 segundos. Se algum botão for pressionado a mensagem **OSD Locked (OSD Travado)** aparecerá por 3 segundos.
- **Destruar OSD:** Pressione e mantenha [1] e a seta para cima ▲ novamente por 10 segundos.
- **Travar botão energia:** Pressione e mantenha pressionado o botão [1] e a seta para baixo ▼ por 10 segundos. Enquanto estiver neste modo, quando o botão de força for apertado, aparecerá **Power Button Locked (Botão de Força Travado)** por alguns segundos. Com ou sem este ajuste, após uma falha de energia, a força do monitor do seu monitor LCD será automaticamente ativada quando a energia voltar.
- **Destruar botão energia:** Pressione e mantenha pressionado o botão [1] e a seta para baixo ▼ novamente por 10 segundos.

Ajuste da imagem na tela

Use os botões no painel de controle do monitor para ajustar os controles OSD que aparecem na tela.

| | |
|---|--|
|  | Energia Lig/Desl Luz de Força: Azul = ligado Laranja = Economizando energia |
| [1] | Exibe o Menu Principal ou sai da tela de controle e salva os ajustes. |
| [2] | Exibe a tela de controle para um controle selecionado. É também um atalho para a alternar entre conexões analógicas e digitais. |
| ▲/▼ | Desliza através das opções do menu e ajusta o controle exibido. Ajuste de áudio (▼) / Modo de Jogo (▲) . |

Para ajustar a imagem da tela, faça o seguinte:

1. Pressione [1] para exibir o Menu Principal.

NOTA: Todos os menus OSD e as telas de ajuste desaparecem automaticamente após 15 segundos. Isto é ajustável configurando-se o tempo-limite do OSD no menu de configuração.

2. Para selecionar o controle que você deseja ajustar, pressione ▲ or ▼ para percorrer o Menu principal.
3. Depois que o controle estiver selecionado, pressione o botão [2].
4. Para guardar os ajustes e sair do menu, pressione o botão [1] até o menu OSD desaparecer.

As dicas a seguir podem ajudá-lo a otimizar sua tela:

- Ajuste a placa gráfica do computador para suportar um modo de sincronização recomendado (consulte a página de "Especificações" para ver a definição específica para o seu monitor LCD). Para encontrar instruções sobre como "mudar a taxa de actualização", consulte o guia do utilizador da placa gráfica.
- Se necessário, faça pequenos ajustes usando POSIÇÃO H e POSIÇÃO V até que a imagem na tela fique completamente visível. (A margem preta em volta da tela mal deve tocar a "área ativa" iluminada do monitor LCD.)

Controles do menu principal

Ajuste os itens do menu utilizando os botões para cima ▲ e para baixo ▼.

NOTA: Verifique os botões do Menu Principal do OSD no seu LCD e consulte a Explicação do Menu Principal abaixo.

Explicação do Menu Principal

NOTA: Os itens do Menu Principal apresentados nesta secção indicam todos os itens do Menu Principal de todos os modelos. Para conhecer os itens do Menu Principal correspondentes ao seu produto, consulte os itens do Menu Principal do OSD do seu LCD.

A Audio Adjust (Ajuste de áudio)

ajusta o volume, desactiva o som ou activa/desactiva entradas se tiver mais do que uma fonte de entrada.

Auto Image Adjust (Ajuste automático de imagem)

dimensiona, centraliza e faz o autocontraste automaticamente, proporcionando também uma fina sintonia ao sinal de vídeo para eliminar a ondulação e a distorção. Aperte o botão [2] para obter uma imagem mais nítida.

NOTA: O Ajuste Automático de Imagem funciona com a maioria das placas de vídeo. Se esta função não funcionar no seu monitor LCD, diminua a velocidade de renovação do vídeo para 60 Hz e defina a resolução para o valor predeterminado.

B Brightness (Brilho)

ajusta o fundo (nível de preto) da imagem da tela.

C Color Adjust (Ajuste de cor)

oferece vários modos de ajuste de cor: temperaturas de cor e User Color (Cor do usuário) predefinidas; permite ajustar o vermelho (R), o verde (G) e o azul (B) individualmente. A configuração de fábrica deste produto é nativa.

Contrast (Contraste)

ajusta a diferença entre o fundo (nível de preto) e o primeiro plano (nível de branco) da imagem da tela.

I Information (Informações)

exibe o modo de sincronização (entrada do sinal de vídeo), vindo da placa gráfica em seu computador, o número do modelo LCD, o número de série e o URL do website da ViewSonic®. Consulte o guia do usuário da sua placa gráfica para obter instruções sobre como alterar a resolução e a taxa de atualização (frequência vertical).

NOTA: VESA 1024 x 768 @ 60 Hz (recomendado) significa que a resolução é 1024 x 768 e a velocidade de renovação é de 60 Hertz.

Input Select (Seleção entrada)

permite-lhe alternar entre várias entradas de sinal caso tenha mais do que um computador ligado ao monitor LCD.

M Manual Image Adjust (Ajuste Manual de Imagem)

mostra o menu de Ajuste de Imagem Manual. Pode ajustar manualmente diversas definições de qualidade de imagem.

Memory Recall (Recuperação da Memória)

repõe os valores predefinidos se o monitor estiver a funcionar num modo de sincronização predefinido indicado no menu Especificações deste manual do utilizador.

Exceção: Este controlo não afecta as alterações efectuadas às definições de Selecção de idioma ou Bloqueio de alimentação.

S Setup Menu (Menu de Configuração)

ajusta as definições do menu apresentado no ecrã (OSD).

Gestão de energia

Este produto entrará em modo de Suspensão/ Desativar com o ecrã desligado e consumo de energia reduzido após um período de 5 minutos sem sinal de entrada.

Outras informações

Especificações

| | | |
|--------------------------------------|------------------------------|--|
| LCD | Tipo | TFT (Thin Film Transistor), LCD matriz ativa 1920 x 1080, elementos de imagem de 0,2715 mm |
| | Tamanho do ecrã | Métrico: 59,94 cm Imperial: 24" (área de visualização: 23,6") |
| | Filtro de Cor | Listra vertical RGB |
| | Superfície de vidro | Antirreflexo |
| Sinal de entrada | Video Sync | Analgógico RGB (0,7/1,0 Vp-p, 75 Ohms) x 1 DVI x 1 (TMDS digital, 100 Ohms) HDMI (HDMI.TMDS digital, 100 Ohms, Compatível com MHL 2.0) x 1 Composite Sync, Separate Sync, Sync on Green f _h :24-83 kHz, f _v :50-76 Hz |
| Compatibilidade | PC Macintosh ¹ | VGA até 1920 x 1080, não entrelaçado (NI) Power Macintosh: VGA até 1920 x 1080 |
| Resolução² | Recomendado | 1920 x 1080 @ 60 Hz |
| | Suportado | 1680 x 1050 @ 60 Hz 1600 x 1200 @ 60 Hz 1440 x 900 @ 60, 75 Hz 1280 x 1024 @ 60, 75 Hz 1024 x 768 @ 60, 70, 72, 75 Hz 800 x 600 @ 56, 60, 72, 75 Hz 640 x 480 @ 60, 75 Hz 720 x 400 @ 70 Hz |
| Alimentação | Voltagem | CA 100–240 V, 50/60 Hz (comutação automática) |
| Área de exibição | Varredura completa | 521,28 mm (H) x 293,22 mm (V) 20,5" (H) x 11,5" (V) |
| Condições operacionais | Temperatura | 0° C a +40° C |
| | Umidade | 10% a 90% (sem condensação) |
| | Altitude | Até 5.000 metros |
| Condições de armazenamento | Temperatura | -20° C a +60° C |
| | Umidade | 10% a 80% (sem condensação) |
| | Altitude | Até 12.000 metros |
| Dimensões | Físicas monitor | 561,3 mm (L) x 413,2 mm (A) x 209,9 mm (P) |
| | LCD somente | 22,1" (L) x 16,3" (A) x 8,3" (P) |
| Suporte de montagem de parede | Distância | 100 x 100 mm |
| Peso | Físicas | 8,55 lb (3,88 kg) |
| Modos de economia de energia | Em | 25W (Padrão) (LED (fotodiodo) azul) |
| | Des | <0,5W |

¹ Os computadores de Macintosh anteriores ao G3 precisam de um adaptador Macintosh da ViewSonic®. Para encomendar um adaptador, consulte a ViewSonic.

² Nas definições da placa gráfica não exceda estes modos de sincronização; isso pode causar danos permanentes ao monitor LCD.

Limpeza do LCD Display

- CERTIFIQUE-SE DE QUE O LCD DISPLAY ESTEJA DESLIGADO.
- NUNCA USE SPRAY OU DERRAME QUALQUER LÍQUIDO DIRETAMENTE NA TELA OU NO GABINETE.

Para limpar a tela:

1. Passe uma flanela limpa, macia e sem fiapos na tela. Isso remove a poeira e outras partículas.
2. Se isso não for suficiente, aplique uma pequena quantidade de um limpavidros que não contenha amônia ou álcool em uma flanela limpa, macia e sem fiapos e passe na tela.

Para limpar o gabinete:

1. Use uma flanela seca e macia.
2. Se isso não for suficiente, aplique uma pequena quantidade de detergente não abrasivo, suave e que não contenha amônia ou álcool em uma flanela limpa, macia e sem fiapos e passe na superfície.

Isenção de responsabilidades

- A ViewSonic® não recomenda o uso de quaisquer produtos de limpeza baseados em amônia ou álcool na tela ou no gabinete do LCD display. Sabe-se que alguns produtos químicos danificam a tela e/ou o gabinete do LCD display.
- A ViewSonic não poderá ser responsabilizada por danos resultantes do uso de produtos de limpeza baseados em amônia ou álcool.

Solução de problemas

Sem energia

- Certifique-se de que o botão (ou chave) de alimentação esteja ligado.
- Certifique-se de que o fio de tomada de A/C esteja firmemente conectada ao LCD display.
- Ligue um outro dispositivo elétrico (por exemplo, um rádio) na tomada elétrica para verificar se ela está fornecendo a voltagem apropriada.

Energizado, porém sem imagem na tela

- Certifique-se de que o cabo de vídeo fornecido com o LCD display esteja bem preso à porta de saída de vídeo na parte de trás do computador. Se a outra extremidade do cabo de vídeo não estiver encaixada permanentemente no LCD display, prenda-a com firmeza nele.
- Ajuste o brilho e o contraste.
- Os modelos de Macintosh anteriores ao G3 precisam de um adaptador para Macintosh.

Cores erradas ou anormais

- Se alguma cor (vermelho, verde ou azul) estiver faltando, verifique o cabo de vídeo para certificar-se de que ele está conectado com firmeza. Pinos soltos ou quebrados no conector do cabo podem causar uma conexão deficiente.
- Conecte o LCD display a um outro computador.
- Se você possui uma placa gráfica antiga, entre em contato com a ViewSonic® para obter um adaptador no DDC.

Os botões de controle não funcionam

- Pressione somente um botão de cada vez.

Suporte ao Cliente

Consulte o suporte técnico ou serviço de assistência aos produtos no quadro abaixo, ou entre em contato com o seu revendedor.

NOTA: você terá de informar o número de série do produto.

| País/região | Site na Web | Telefone | E-mail |
|--------------------|--|--|--|
| Portugal | www.viewsoniceurope.com | www.viewsoniceurope.com/uk/support/call-desk/ | service_pt@viewsoniceurope.com |

Garantia limitada

Monitor LCD da ViewSonic®

O que a garantia cobre:

A ViewSonic garante seus produtos como isentos de defeitos de material e fabricação durante o período de garantia. Se um produto apresentar defeito de material ou de fabricação durante o período de garantia, a ViewSonic irá providenciar, à sua escolha, o reparo ou substituição do produto por um similar. O produto ou as peças de substituição podem incluir peças ou componentes refabricados ou reconicionados.

Por quanto tempo a garantia tem validade:

Os monitores LCD ViewSonic têm garantia de 1 a 3 anos, dependendo do país onde foi efectuada a compra, para todas as peças, incluindo a fonte de iluminação e para defeitos de fabrico, a contar a partir da data da compra.

Quem a garantia protege:

Esta garantia só é válida para o primeiro comprador.

O que a garantia não cobre:

1. Qualquer produto no qual o número de série tenha sido apagado, modificado ou removido.
2. Danos, deterioração ou mau funcionamento resultantes de:
 - a. Acidentes, má utilização, negligência, fogo, água, relâmpagos ou outras intempéries, modificações não autorizadas do produto ou inobservância das instruções fornecidas com o produto.
 - b. Quaisquer danos ao produto ocorridos no transporte.
 - c. Remoção ou instalação do produto.
 - d. Causas externas ao produto, como falhas ou flutuações de energia elétrica.
 - e. Uso de suprimentos ou peças que não satisfaçam as especificações da ViewSonic.
 - f. Desgaste normal decorrente do uso.
 - g. Qualquer outra causa que não esteja relacionada com um defeito do produto.
3. Qualquer produto mostrando uma condição geralmente conhecida como “imagem incorporada” que resulta quando uma imagem estática é apresentada no produto por um período de tempo prolongado.
4. Tarifas para remoção, instalação, transporte, seguro e configuração

Como obter assistência:

1. Para obter informações sobre como obter assistência dentro da garantia, entre em contato com a Assistência ao Cliente da ViewSonic (consulte a página Suporte ao Cliente). Você terá de informar o número de série do seu produto.
2. Para obter assistência dentro da garantia, você será solicitado a fornecer (a) a nota de compra original datada, (b) o seu nome, (c) o seu endereço, (d) uma descrição do problema e (e) o número de série do produto.
3. Leve o produto ou remeta-o pré-pago, na embalagem original, para um centro autorizado de assistência da ViewSonic ou para a própria ViewSonic.
4. Para obter informações adicionais ou o nome do centro de assistência da ViewSonic mais próximo, entre em contato com a ViewSonic.

Limitação das garantias implícitas:

Não há garantias, expressas ou implícitas, que se estendam além da descrição aqui contida, incluindo a garantia implícita de comercialização e adequação a um determinado propósito.

Exclusão de danos:

A responsabilidade da viewsonic limita-se ao custo do reparo ou troca do produto. A viewsonic não poderá ser responsabilizada por:

1. Danos a outras propriedades causados por quaisquer defeitos no produto, danos baseados em inconveniência, perda do uso do produto, perda de tempo, perda de lucros, perda de oportunidades de negócios, perda de reputação, interferência com relacionamentos de negócios ou outras perdas comerciais, ainda que tenha sido advertida quanto a possibilidade de tais danos.
2. Quaisquer outros danos, incluindo incidentais, conseqüentes ou de qualquer outra forma.
3. Qualquer reivindicação contra o cliente por quaisquer terceiros.
4. Reparo ou tentativa de reparo por pessoa não autorizada pela ViewSonic.

Efeito das leis do estado:

Esta garantia lhe dá direitos legais específicos e você também pode ter outros direitos que variam de um estado para outro. Alguns estados não permitem limitações em garantias implícitas e/ou não permitem a exclusão de danos incidentais ou conseqüentes, portanto, as limitações e exclusões acima podem não se aplicar a você.

Vendas fora dos E.U.A. e do Canadá:

Para obter informações sobre garantia dos produtos ViewSonic vendidos fora dos E.U.A. e do Canadá, entre em contato com a ViewSonic ou com o revendedor ViewSonic mais próximo. O período de garantia para este produto na China (excluindo Hong Kong, Macau e Taiwan) depende dos termos e das condições constantes do certificado de garantia de manutenção. Os utilizadores da Europa e Rússia podem encontrar mais informações sobre a garantia no web site www.viewsoniceurope.com na secção Support/Warranty.



ViewSonic®