

ViewSonic[®]



VX2880ml
Monitor
Uživatelská příruka

Model číslo: VS15802

Prohlášení o shodě

POZNÁMKA: Tato část obsahuje veškeré požadavky na připojení a regulační informace. Příslušné ověřené způsoby použití musí odpovídat typovým štítkům a příslušnému označení na zařízení.

Prohlášení o souladu se směrnicemi FCC

Toto zařízení splňuje podmínky části 15 směrnic FCC. Provoz musí splňovat tyto dvě podmínky: (1) toto zařízení nesmí způsobit nežádoucí rušení signálu, (2) toto zařízení musí akceptovat jakékoli vnější rušení včetně rušení, které by způsobilo nežádoucí činnost.

Toto zařízení bylo testováno a splňuje limity pro digitální zařízení třídy B podle předpisů FCC, část 15. Tyto požadavky jsou stanoveny tak, aby poskytovaly odpovídající ochranu před škodlivým rušením v případě, že je přístroj používán v obydlené oblasti. Zařízení vytváří, používá a může vyzařovat elektromagnetické záření na rádiových frekvencích a při zanedbání pokynů pro instalaci a používání může způsobit nežádoucí rušení rozhlasového a televizního vysílání. Avšak, není možné zaručit, že se rušení neobjeví na konkrétním místě instalace. Pokud k rušení rozhlasového či televizního příjmu, jehož vznik lze jednoznačně určit vypínáním a zapínáním přístroje, skutečně dojde, doporučujeme uživateli, aby se pokusil rušení omezit některým z následujících opatření:

- Změňte orientaci přijímací antény.
- Zvětšete vzdálenost mezi zařízením a přijímačem.
- Zapojte přístroj do zásuvky, která není součástí stejného elektrického obvodu jako zásuvka pro přijímač.
- Pro radu se obražte na prodejce nebo zkušeného rádio / TV technika.

Upozornění: V případě jakýchkoli změn nebo úprav tohoto zařízení, které nebyly výslovně schváleny stranou odpovědnou za shodu, hrozí uživateli ztráta oprávnění k provozování zařízení.

Prohlášení Industry Canada

CAN ICES-3 (B)/NMB-3(B)

Prohlášení o shodě CE pro evropské země

CE Toto zařízení vyhovuje směrnici o elektromagnetické slučitelnosti (EMC) 2004/108/EC a směrnici o nízkém napětí 2006/95/EC.

Následující informace platí pouze pro státy EU:

Symbol uvedený vpravo se shoduje se směrnicí o likvidaci elektrických a elektronických výrobků 2002/96/EC (WEEE).

Výrobky označené tímto symbolem je ZAKÁZÁNO likvidovat jako netříděný komunální odpad a musí být odevzdány ve sběrně v souladu s místními zákony.



Informace TCO

Congratulations!

This display is designed for both you and the planet!



The display you have just purchased carries the TCO Certified label. This ensures that your display is designed, manufactured and tested according to some of the strictest quality and environmental requirements in the world. This makes for a high performance product, designed with the user in focus that also minimizes the impact on the climate and our natural environment.

TCO Certified is a third party verified program, where every product model is tested by an accredited impartial test laboratory. TCO Certified represents one of the toughest certifications for displays worldwide.

Some of the Usability features of the TCO Certified for displays:

- Good visual ergonomics and image quality is tested to ensure top performance and reduce sight and strain problems. Important parameters are luminance, contrast, resolution, black level, gamma curve, color and luminance uniformity, color rendition and image stability.
- Product have been tested according to rigorous safety standards at an impartial laboratory.
- Electric and magnetic fields emissions as low as normal household background levels.
- Low acoustic noise emissions.

Some of the Environmental features of the TCO Certified for displays:

- The brand owner demonstrates corporate social responsibility and has a certified environmental management system (EMAS or ISO 14001).
- Very low energy consumption both in on- and standby mode minimize climate impact.
- Restrictions on chlorinated and brominated flame retardants, plasticizers, plastics and heavy metals such as cadmium, mercury and lead (RoHS compliance).
- Both product and product packaging is prepared for recycling.
- The brand owner offers take-back options.

The requirements can be downloaded from our web site. The requirements included in this label have been developed by TCO Development in co-operation with scientists, experts, users as well as manufacturers all over the world. Since the end of the 1980s TCO has been involved in influencing the development of IT equipment in a more user-friendly direction. Our labeling system started with displays in 1992 and is now requested by users and IT manufacturers all over the world. About 50% of all displays worldwide are TCO certified.

For displays with glossy bezels the user should consider the placement of the display as the bezel may cause disturbing reflections from surrounding light and bright surfaces

For more information, please visit
www.tcodevelopment.com

Prohlášení o shodě se směrnicí o omezením používání určitých nebezpečných složek (RoHS2)

Tento výrobek byl zkonstruován vyroben v souladu se směrnicí 2011/65/EU Evropského parlamentu a rady o omezení používání určitých nebezpečných složek v elektrických a elektronických zařízeních (zařízení RoHS2) a je v souladu s maximálními hodnotami koncentrací vydanými evropským výborem TAC (Technical Adaptation Committee), které jsou uvedeny níže:

| Složka | Stanovená maximální koncentrace | Skutečná koncentrace |
|-----------------------------------|---------------------------------|----------------------|
| Olovo (Pb) | 0,1% | < 0,1% |
| Rtuť (Hg) | 0,1% | < 0,1% |
| Kadmium (Cd) | 0,01% | < 0,01% |
| Šestimocný brom (Cr^{6+}) | 0,1% | < 0,1% |
| Polybromované bifenyly (PBB) | 0,1% | < 0,1% |
| Polybromované difenylétery (PBDE) | 0,1% | < 0,1% |

Na některé z výše uvedených složek výrobků se vztahují následující výjimky podle Dodatku III směrnice RoHS2:

Mezi příklady výjimek patří:

1. Rtuť ve studených katodových fluorescenčních lampách a venkovních elektrodových fluorescenčních lampách (CCFL a EEFL) pro speciální účely nepřesahující (na lampu):
 - (1) Krátká délka (≤ 500 mm): maximálně 3,5 mg na lampu.
 - (2) Střední délka (> 500 mm a $\leq 1\ 500$ mm): maximálně 5 mg na lampu.
 - (3) Dlouhá délka ($> 1\ 500$ mm): maximálně 13 mg na lampu.
2. Olovo ve skle katodových paprskových trubic.
3. Olovo ve skle fluorescenčních trubic nepřesahující 0,2 % hmotnosti.
4. Olovo jako slitinový prvek v hliníku obsahující do 0,4 % hmotnosti olova.
5. Slitina mědi obsahující do 4 % hmotnosti olova.
6. Olovo ve vysokoteplotních pájkách (například slitiny olova, které obsahují 85 % nebo více hmotnosti olova).
7. Elektrické a elektronické součástky obsahující olovo ve skle a keramice jiné, než dielektrická keramika v kondenzátorech, tzn. piezoelektronická zařízení, nebo ve skleněné nebo keramické matricové směsi.

Upozornění a varování

1. Před používáním zařízení si přečtěte všechny tyto pokyny.
2. Uschovejte tyto pokyny na bezpečném místě.
3. Dodržujte všechna varování a pokyny.
4. Sedíte ve vzdálenosti alespoň 45 cm od monitoru.
5. Monitor přesunujte vždy opatrně.
6. Nedemontujte zadní kryt. Tento monitor obsahuje součástky pod vysokým napětím. Při kontaktu s těmito součástkami hrozí nebezpečí vážného zranění.
7. Nepoužívejte tento přístroj v blízkosti vody. Upozornění: Zabraňte nebezpečí požáru nebo úrazu elektrickým proudem a nevystavujte tento přístroj dešti ani vlhku.
8. Nevystavujte monitor přímému slunečnímu záření nebo jinému zdroji tepla. Nasměrujte monitor od přímého slunečního záření, aby se neodráželo na obrazovce.
9. Očistěte suchým a měkkým hadříkem. Je-li třeba provést další čištění, viz další pokyny v části „Čištění monitoru“ v této příručce.
10. Nedotýkejte se obrazovky. Mastné skvrny se obtížně odstraňují.
11. Panel monitoru neotírejte silou ani jej nevystavujte tlaku - může dojít k trvalému poškození obrazovky.
12. Nezakrývejte žádné ventilační otvory. Montujte v souladu s pokyny výrobce.
13. Zařízení neumísťujte v blízkosti zdrojů tepla, jako jsou radiátory, články topení, sporáky nebo jiná zařízení (včetně zesilovačů), která se zahřívají.
14. Umístěte monitor na dobře větrané místo. Na monitor neumísťujte žádné předměty, které by mohly zabránit odvádění tepla.
15. Na monitor, videokabel nebo napájecí kabel neumísťujte těžké předměty.
16. Pokud zjistíte kouř, neobvyklý hluk nebo zvláštní zápach, okamžitě monitor vypněte a obraťte se na prodejce nebo na společnost ViewSonic. Při dalším používání monitoru hrozí nebezpečí.
17. Nebraňte bezpečnostní funkci polarizované nebo uzemňovací zástrčky. Polarizovaná zástrčka má dva nože, z nichž jeden je širší než druhý. Uzemňovací zástrčka má dva nože a jeden hrot. Tento širší nůž nebo hrot zajišťují Vaši bezpečnost. Pokud dodávaná zástrčka nepasuje do Vaší zásuvky, kontaktujte elektrikáře, který vymění zastaralý typ zásuvky.
18. Zajistěte síťový kabel tak, aby se po něm nechodilo a aby nebyl přiskřípnutý zejména u zástrčky, objímky zásuvky a v místě vývodu z přístroje. Ujistěte se, že je přívod proudu umístěn poblíž přístroje tak, aby byl snadno přístupný.

(Pokračování na další strani)

19. Používejte pouze taková přídatná zařízení/příslušenství, která stanovuje výrobce.

20. Používejte pouze s vozíkem, stojanem, trojnožkou (stojanem), držákem nebo stolem, stanoveným výrobcem nebo dodávaným spolu s přístrojem. Při použití vozíku buďte opatrní během přesouvání vozíku s přístrojem tak, aby jeho převrácením nedošlo ke zranění.



21. V případě dlouhodobé nečinnosti přístroj odpojte od zdroje napětí.

22. Veškeré opravy svěřujte kvalifikovanému personálu. Oprava přístroje je nutná, pokud byl jakkoliv poškozen, například v případě poškození síťového kabelu nebo zástrčky, vylití tekutiny nebo vniknutí cizího tělesa do přístroje, vystavení přístroje dešti nebo vlhkosti, nesprávné funkce přístroje nebo jeho upuštění na zem.

Obsah

Prohlášení o shodě

| | |
|--|-----|
| Prohlášení o souladu se směrnicemi FCC | i |
| Prohlášení Industry Canada | i |
| Prohlášení o shodě CE pro evropské země | i |
| Informace TCO | ii |
| Prohlášení o shodě se směrnicí o omezení používání určitých nebezpečných složek (RoHS2) | iii |
| Upozornění a varování | iv |

Informace o autorském právu

| | |
|---------------------------|---|
| Registrace produktu | 2 |
| Pro vaši evidenci | 2 |

Začínáme

| | |
|--|---|
| Obsah balení | 3 |
| Rychlá instalace | 4 |
| Instalace dodatečného softwaru (volitelně) | 4 |
| Instalace na stěnový nosič (volitelně) | 5 |

Používání monitoru LCD

| | |
|---|---|
| Nastavení režimu synchronizace | 6 |
| Zamknutí a odemknutí rozhraní OSD | 6 |
| Úpravy zobrazení | 7 |
| Ovládací prvky hlavní nabídky | 8 |
| Popis hlavní nabídky | 8 |
| Řízení spotřeby | 9 |

Další informace

| | |
|-----------------------------|----|
| Specifikace | 10 |
| Cištění monitoru LCD | 11 |
| Odstranování problémů | 12 |
| Zákaznická podpora | 13 |
| Omezená záruka | 14 |

Informace o autorském právu

Copyright © ViewSonic Corporation, 2014. Všechna práva vyhrazena.

Macintosh a Power Macintosh jsou registrované ochranné známky společnosti Apple Inc.

Microsoft, Windows, a logo Windows jsou ochranné známky společnosti Microsoft Corporation registrované v USA a dalších zemích.

ViewSonic a logo se třemi ptáky jsou registrované ochranné známky společnosti ViewSonic Corporation.

VESA je registrovaná ochranná známka sdružení Video Electronics Standards Association. DPMS, DisplayPort, a DDC jsou ochranné známky sdružení VESA.

ENERGY STAR® je registrovaná ochranná známka americké agentury pro ochranu životního prostředí EPA (Environmental Protection Agency).

Jako partner programu ENERGY STAR® se společnost ViewSonic Corporation zavázala, že tento produkt bude splňovat zásady programu ENERGY STAR® pro úsporu energie.

Omezení: Společnost ViewSonic Corporation neodpovídá za technické nebo redakční chyby nebo nedostatky v tomto dokumentu ani za náhodné nebo následné škody vzniklé použitím tohoto dokumentu nebo produktu.

V zájmu neustálého zdokonalování produktů si společnost ViewSonic Corporation vyhrazuje právo na změnu specifikací produktu bez předchozího upozornění. Změna informací v tomto dokumentu bez předchozího upozornění vyhrazena.

Tento dokument nesmí být kopírován, rozšiřován nebo převáděn do jakékoliv formy a pro jakékoli účely bez předchozího písemného svolení společnosti ViewSonic Corporation.

Registrace produktu

Aby bylo možné reagovat na vaše budoucí žádosti a abyste mohli obdržet doplňkové informace o produktech ihned po jejich vydání, navštivte část věnovanou vašemu regionu na webových stránkách společnosti ViewSonic a zaregistrujte váš produkt online.

Disk ViewSonic CD rovněž umožňuje vytisknout formulář pro registraci produktu. Vyplněný formulář odešlete poštou nebo faxem příslušné pobočce společnosti ViewSonic. Registrační formulář se nachází v adresáři „:\CD\Registration“.

Zaregistrováním produktu budete co nejlépe připraveni na možný budoucí kontakt s oddělením zákaznických služeb.

Vytiskněte tuto uživatelskou příručku a vyplňte údaje v části „Pro vaši evidenci“.

Výrobní číslo tohoto monitoru se nachází na jeho zadní straně. Další informace viz část „Zákaznická podpora“ v této příručce.

Pro vaši evidenci

| | |
|-------------------------|--|
| Název zařízení: | VX2880ml ViewSonic Widescreen Display |
| Model číslo: | VS15802 |
| Číslo dokumentu: | VX2880ml-1_UG_CZE Rev. 1A 04-07-14 |
| Sériové číslo: | _____ |
| Datum zakoupení: | _____ |

Likvidace produktu po skončení životnosti

Společnost ViewSonic je ohleduplná vůči životnímu prostředí a jejím cílem je ekologická práce a život. Děkujeme vám, že se podílíte na chytřejším a ekologičtějším využívání výpočetní techniky. Další informace najdete na webových stránkách společnosti ViewSonic.

USA a Kanada: <http://www.viewsonic.com/company/green/recycle-program/>

Evropa: <http://www.viewsoniceurope.com/uk/support/recycling-information/>

Tchaj-wan: <http://recycle.epa.gov.tw/recycle/index2.aspx>

Začínáme

Blahopřejeme vám k zakoupení monitoru ViewSonic®.

Důležité! Uložte původní krabici a balící materiál pro případné odeslání v budoucnosti.

POZNÁMKA: Slovo „Windows“ v této uživatelské příručce označuje operační systém Microsoft Windows.

Obsah balení

Balení monitoru obsahuje:

- Monitor
- Napájecí kabely
- Adaptér střídavého/stejnosměrného napájení
- Kabel DisplayPort
- Kabel Mini DisplayPort
- Kabel MHL
- Příručka pro rychlé nastavení
- Disk ViewSonic CD
 - Uživatelská příručka
 - Soubory INF/ICM*
 - Registrační údaje
 - Dodatečný software (volitelný)

POZNÁMKA: Soubor INF zajišťuje kompatibilitu s operačními systémy Windows a soubor ICM (Image Color Matching) zaručuje shodu barev obrazu. Společnost ViewSonic doporučuje nainstalovat oba soubory.

Rychlá instalace

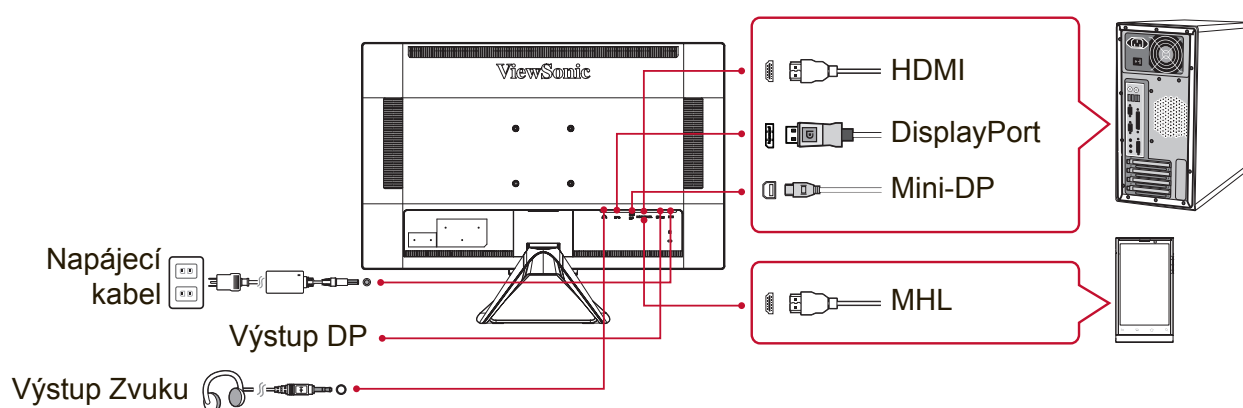
1. Připojení videokabelu

- Zkontrolujte, zda jsou monitor a počítač VYPNUTÉ.
- V případě potřeby odmontujte kryty zadního panelu.
- Připojte videokabel od monitoru k počítači.

Pro uživatele počítačů Macintosh: Modely starší než G3 vyžadují adaptér Macintosh. Připojte adaptér k počítači a zasuňte videokabel do adaptéru.

Adaptér ViewSonic® Macintosh můžete objednat prostřednictvím Zákaznické podpory společnosti ViewSonic.

2. Připojení napájecího kabelu (a případně adaptéru AC/DC)



3. ZAPNĚTE monitor a počítač

ZAPNĚTE monitor a potom ZAPNĚTE počítač. Dodržte uvedené pořadí (nejprve monitor, potom počítač).

POZNÁMKA: Uživatelům systému Windows se pravděpodobně zobrazí výzva k nainstalování souboru INF. Soubor se nachází v adresáři „:\CD\vsfiles“.

4. Vložte disk ViewSonic CD do jednotky CD v počítači.

Pokud váš počítač není vybaven jednotkou CD-ROM, viz stránka Zákaznická podpora.

5. Uživatelé systému Windows: Nastavení režimu synchronizace (Například: 1024 x 768)

Pokyny pro změnu rozlišení a obnovovací frekvence najdete v uživatelské příručce ke grafické kartě.

6. Instalace je dokončena. Hodně zábavy s vaším novým monitorem ViewSonic.

Instalace dodatečného softwaru (volitelně)

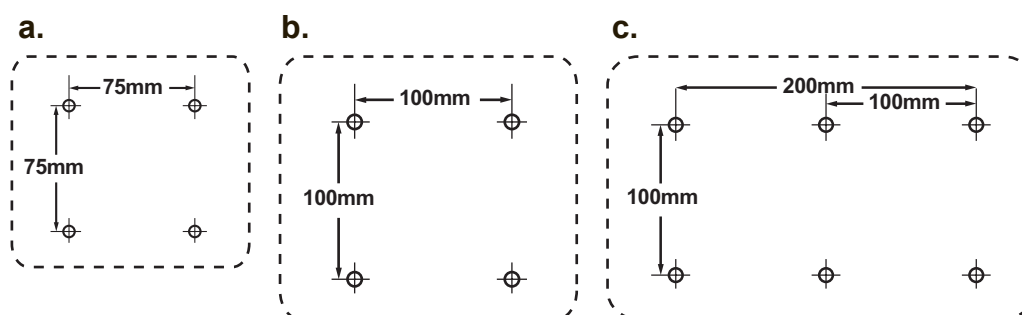
1. Vložte disk ViewSonic CD do jednotky CD/DVD.
2. Podle potřeby poklepejte na složku „Software“ (Aplikace) a vyberte aplikaci.
3. Poklepejte na soubor Setup.exe a podle zobrazených pokynů dokončete jednoduchou instalaci.

Instalace na stěnový nosič (volitelně)

POZNÁMKA: Jen pro použití se stěnovou konzolou certifikovanou zkušebnou Underwriters' laboratories Inc.

Chcete-li zakoupit sadu nástěnného držáku nebo výškově stavitelný podstavec, kontaktujte společnost ViewSonic® nebo místního prodejce. Postupujte dle pokynů dodaných se sadou. Chcete-li přeměnit stolní monitor na stěnový, postupujte podle následujících pokynů:

1. Ověřte, zda je vypínač vypnutý, a odpojte napájecí kabel.
2. Položte monitor lícem dolů na ručník nebo pokrývku.
3. Odmontujte podstavec. (Pravděpodobně bude nezbytné odmontovat šrouby.)
4. Vyhledejte a identifikujte jedno z následujících montážních rozhraní VESA (a, b, c) na zadní straně displeje (montážní rozhraní displeje viz stránka „Technické údaje“). Šrouby odpovídající délky připevněte montážní konzolu z montážní sady nástěnného držáku standardu VESA.



5. Připevněte monitor na stěnu podle pokynů v sadě stěnového nosiče.

Používání monitoru

Nastavení režimu synchronizace

Nastavení režimu synchronizace je důležité pro dosažení maximální kvality zobrazení a minimálního namáhání zraku. **Režim synchronizace** se skládá z **rozišení** (například 1024 x 768) a **obnovovací frekvence** (neboli vertikální frekvence, například 60 Hz). Po nastavení režimu synchronizace použijte ovládací prvky OSD k úpravě zobrazení.

Aby bylo možné dosáhnout optimální kvality obrazu, použijte doporučený specifický režim synchronizace pro váš monitor uvedený na stránce „Specifikace“.

Nastavení režimu synchronizace:

- **Nastavení rozišení:** V části Ovládací panely v nabídce Start přejděte na „Vzhled a přizpůsobení“ a nastavte rozišení.
- **Nastavení obnovovací frekvence:** Postupujte podle pokynů v uživatelské příručce ke grafické kartě.


DŮLEŽITÉ: Zkontrolujte, zda je vaše grafická karta nastavena na vertikální obnovovací frekvenci 60 Hz, což je doporučené nastavení pro většinu monitorů. Vyberete-li nepodporované nastavení režimu časování, nemusí se zobrazit žádný obraz a na displeji se objeví zpráva „Mimo rozsah“.

Zamknutí a odemknutí rozhraní OSD

- **Zamknutí rozhraní OSD:** Stiskněte a podržte tlačítko [1] a tlačítko se šipkou nahoru ▲ po dobu 10 sekund. Po stisknutí libovolného tlačítka se na 3 sekund zobrazí zpráva **OSD Locked (Rozhraní OSD zamčeno)**.
- **Odemknutí rozhraní OSD:** Znovu stiskněte a podržte tlačítko [1] a tlačítko se šipkou nahoru ▲ po dobu 10 sekund.
- **Zamknutí vypínače:** Stiskněte a podržte tlačítko [1] a tlačítko se šipkou dolů ▼ po dobu 10 sekund. Po stisknutí vypínače se na 3 sekund zobrazí zpráva **Power Button Lock (Vypínač zamčen)**. Bez ohledu na toto nastavení bude po případném výpadku napájení monitoru automaticky ZAPNUTO.
- **Odemknutí vypínače:** Znovu stiskněte a podržte tlačítko [1] a tlačítko se šipkou dolů ▼ po dobu 10 sekund.

Úpravy zobrazení

Pomocí tlačítek na předním ovládacím panelu zobrazte a upravte ovládací prvky OSD na obrazovce.

| | |
|---|---|
|  | Pohotovostní režim Zapnutí/vypnutí Indikátor napájení Modrá = Zapnuto Oranžová = Snížená spotřeba |
| [1] | Zobrazí hlavní nabídku nebo ukončí okno s nastavením a uloží nastavení. |
| [2] | Zobrazí okno s nastavením pro vybraný ovládací prvek. Rovněž slouží jako zástupce pro přepínání mezi analogovým a digitálním připojením. |
| ▲/▼ | Slouží k procházení položek nabídky a úpravě zobrazeného ovládacího prvku. Úpravy zvuku (▼) / Režim Hra (▲) |

Postup úprav zobrazení monitoru:

1. Stisknutím tlačítka [1] zobrazte hlavní nabídku.

POZNÁMKA: Všechny nabídky a okna s nastavením OSD se automaticky po 15 sekundách zavřou. Tento interval lze upravit prostřednictvím nastavení časového limitu rozhraní OSD v nabídce nastavení.

2. Stisknutím tlačítka ▲ nebo ▼ procházejte hlavní nabídku a vyberte ovládací prvek, který chcete upravit.

3. Po vybrání ovládacího prvku stiskněte tlačítko [2].

4. Chcete-li uložit nastavení a ukončit nabídku, opakovaně stiskněte tlačítko [1], dokud nabídka OSD nezmizí.

Při optimalizaci zobrazení vám mohou pomoci následující tipy:

- Upravte grafickou kartu počítače tak, aby podporovala doporučený režim časování (doporučené specifické nastavení pro váš monitor viz stránka „Specifikace“). Pokyny pro „změnu obnovovací frekvence“ viz uživatelská příručka ke grafické kartě.
- V případě potřeby proveďte malé změny nastavení H. POSITION a V. POSITION, dokud nebo obraz na monitoru zcela viditelný. (Černé ohraničení okrajů obrazovky se musí lehce dotýkat osvětlené „aktivní plochy“ monitoru.)

Ovládací prvky hlavní nabídky

Položky nabídky lze upravit pomocí tlačítka se šipkou nahoru ▲ a tlačítka se šipkou dolů ▼.

POZNÁMKA: Projděte si položky hlavní nabídky OSD monitoru a přečtete si následující popis hlavní nabídky.

Popis hlavní nabídky

POZNÁMKA: Položky hlavní nabídky uvedené v této části představují položky celé hlavní nabídky všech modelů. Podrobnosti o aktuální hlavní nabídce vašeho přístroje viz položky hlavní nabídky OSD vašeho monitoru.

A Audio Adjust (Úpravy zvuku)

slouží k úpravám hlasitosti, ke ztlumení zvuku nebo k přepínání mezi vstupy, pokud je k dispozici více zdrojů.

Auto Image Adjust (Automatické nastavení obrazu)

automaticky nastaví velikost, zarovná obraz na střed a jemně vyladí video signál tak, aby byly potlačeny šумы a ruchy. Stisknutím tlačítka [2] získáte ostřejší obraz.

POZNÁMKA: Pokud tato funkce u monitoru nefunguje, snižte obnovovací frekvenci obrazu na 60 Hz a použijte přednastavenou hodnotu rozlišení. Funkce automatické synchronizace funguje s většinou grafických karet.

B Brightness (Jas)

slouží k nastavení pozadí (úroveň černé) zobrazení na obrazovce.

C Color Adjust (Nastavení barvy)

nabízí několik možností úpravy barev: předvolené teploty barev a User Color (Vlastní barva), což umožňuje samostatné nastavení červené (R), zelené (G) a modré (B). Nastavení výrobce je nativní.

Contrast (Kontrast)

slouží k upravení rozdílu mezi pozadím (úroveň černé) a popředím (úroveň bílé) obrazu.

I Information (Informace)

zobrazí režim synchronizace (vstupní videosignál) grafické karty v počítači, číslo modelu monitoru, výrobní číslo a adresu URL webových stránek společnosti ViewSonic®. Pokyny pro změnu rozlišení a obnovovací frekvence (vertikální frekvence) najdete v uživatelské příručce ke grafické kartě.

POZNÁMKA: Doporučené nastavení VESA 1024 x 768 @ 60 Hz označuje rozlišení 1024 x 768 a obnovovací frekvenci 60 Hz.

Input Select (Výběr vstupu)

slouží k přepínání mezi vstupy, když je k monitoru připojeno více počítačů.

M Manual Image Adjust (Ruční nastavení obrazu)

slouží k zobrazení nabídky Ruční nastavení obrazu. Umožňuje provádět řadu ručních nastavení kvality obrazu.

Memory Recall (Obnovení z paměti)

obnoví nastavení výrobce, jestliže monitor pracuje v přednastaveném režimu synchronizace výrobce uvedeném v části Technické údaje v této příručce.

Výjimka: tento ovládací prvek nemá vliv na změny provedené v nastavení Jazyk nebo Zapnutí vypínače.

S Setup Menu (Nastavení)




slouží k nastavení nabídky OSD (On-screen Display).

Řízení spotřeby

Po uplynutí 5 minut bez vstupu signálu přejde tento přístroj do režimu Spánku/ Vypnutý s černou obrazovkou a sníženou spotřebou energie.

Další informace

Specifikace

| | | |
|-------------------------------------|---------------------------------------|---|
| Monitor | Type (Typ) | Technologie TFT (Thin Film Transistor), Aktivní zobrazovací matrice 3840 x 2160, rozteč obrazových bodů 0,32 mm |
| | Velikost zobrazení | Metrické jednotky: 71,12 cm Imperiální jednotky: 28" (plocha zobrazení 28") |
| | Barevný filtr Skleněný povrch | Svislý proužek RGB Antireflexní úprava |
| Vstupní signál | Video Sync | Analogový RGB (0,7/1,0 Vp-p, 75 ohmů) MHL (Verze 2.0)/DP Composite Sync (synchronizační směs), Separate Sync (oddělená synchronizace), Sync on Green (synchronizace podle zelené se sadou) f_h :24-82 kHz, f_v :50-75 Hz |
| Kompatibilita | PC Macintosh ¹ | Až 3840 x 2160 neprokládaně Power Macintosh až 3840 x 2160 |
| Rozlišení² | Doporučené | 3840 x 2160 @ 30 Hz |
| | Podporováno | 2560 x 1440 @ 60 Hz 2048 x 1152 @ 60 Hz 1920 x 1080 @ 60 Hz 1680 x 1050 @ 60 Hz 1600 x 1200 @ 60 Hz 1440 x 900 @ 60, 75 Hz 1280 x 1024 @ 60, 75 Hz 1024 x 768 @ 60, 70, 72, 75 Hz 800 x 600 @ 56, 60, 72, 75 Hz 640 x 480 @ 60, 75 Hz 720 x 400 @ 70 Hz |
| Napájecí adaptér³ | Vstupní napětí Výstupní napětí | 100-240 VAC, 50/60 Hz (automatické přepínání) 19VDC, 4,74A    |
| Zobrazovací plocha | Plné snímání | 620,9 mm (H) x 341,2 mm (V) 24,44" (H) x 13,43" (V) |
| Provozní podmínky | Teplota Vlhkost Nadmořská výš | +32 °F až +104 °F (0 °C až +40 °C) 20% až 90% (bez kondenzace) Do 10 000 stop |
| Skladovací podmínky | Teplota Vlhkost Nadmořská výška | -4 °F až +140 °F (-20 °C až +60 °C) 5% až 90% (bez kondenzace) Do 40 000 stop |
| Rozměry | Fyzická | 659,96 mm (Š) x 510,58 mm (V) x 240 mm (H) 25,98" (Š) x 20,1" (V) x 9,4" (H) |
| Nástěnný držák | Vzdálenost | 100 x 100 mm |
| Hmotnost | Fyzická | 10,14 lb (4,6 kg) |
| Úsporné režimy | Zapnuto | 62W (Typický) (Modrá indikátor) |
| | Vypnuto | <0,5W |

¹ Počítače Macintosh starší než G3 vyžadují adaptér ViewSonic® Macintosh. Adaptér získáte od společnosti ViewSonic.

² Nastavení obnovovací frekvence grafické karty v počítači nesmí přesáhnout tento režim synchronizace; v opačném případě může dojít k trvalému poškození monitoru.

³ Používejte pouze adaptér od společnosti ViewSonic® nebo z autorizovaného zdroje.

Čištění monitoru

- PŘED ČIŠTĚNÍM MONITOR VYPNĚTE.
- NIKDY NENANÁŠEJTE ŽÁDNOU TEKUTINU PŘÍMO NA OBRAZOVKU NEBO PLÁŠŤ.

Čištění obrazovky:

1. Otřete obrazovku čistým, suchým a netřepivým hadříkem. Tím bude odstraněn prach a částičky nečistot.
2. Pokud je obrazovka stále znečištěná, naneste na čistý, suchý a netřepivý hadřík malé množství čističe skla bez obsahu čpavku nebo alkoholu ani obrazovku otřete.

Čištění podstavce:

1. Použijte měkký a suchý hadřík.
2. Pokud je podstavec stále znečištěn, naneste na čistý, suchý a netřepivý hadřík malé množství prostředku na mytí nádobí bez obsahu čpavku, alkoholu ani abrazivních látek a podstavec otřete.

Omezení

- Společnost ViewSonic® nedoporučuje používat k čištění monitoru a skříně žádné čističe na bázi čpavku nebo alkoholu. Bylo zjištěno, že některé chemické čističe poškozují obrazovku a/nebo skříň monitoru.
- Společnost ViewSonic nezodpovídá za škody způsobené používáním čističů na bázi čpavku nebo alkoholu.

Odstranování problémů

Žádné napájení

- Zkontrolujte, zda je zapnutý vypínač.
- Zkontrolujte, zda je síťový kabel bezpečně připojen k monitoru.
- Připojte k zásuvce jiný elektrospotřebič (například rádio) a zkontrolujte, zda je v zásuvce správné napětí.

Napájení je zapnuto, ale na monitoru není zobrazení

- Zkontrolujte, zda je videokabel, který je dodán s monitorem, řádně a bezpečně připojen k portu výstupu videa na zadní straně počítače. Pokud není druhý konec videokabelu trvale připojen k monitoru, řádně jej připojte.
- Nastavte jas a kontrast.
- Používáte-li počítač Macintosh starší než G3, potřebujete adaptér Macintosh.

Nesprávné nebo neobvyklé barvy

- Pokud chybí některé barvy (červená, zelená nebo modrá), zkontrolujte, zda je videokabel řádně připojen. Uvolněné nebo zlomené kolíky v konektoru kabelu mohou způsobit vadné spojení.
- Připojte monitor k jinému počítači.
- Používáte-li starší grafickou kartu, požádejte společnost ViewSonic® o adaptér pro karty, které nejsou kompatibilní se standardem DDC.

Ovládací tlačítka nefungují

- Najednou stiskněte pouze jedno tlačítko.

Zákaznická podpora

Chcete-li získat technickou odbornou pomoc nebo provést servis produktu, vyhledejte kontakt v následující tabulce nebo se obraťte na prodejce.

POZNÁMKA: Budete potřebovat sériové číslo produktu..

| Země nebo oblast | Webová stránka | Telefon | E-mail |
|------------------|--|--|--|
| Česká Republika | www.viewsoniceurope.com | www.viewsoniceurope.com/uk/support/call-desk/ | service_cz@viewsoniceurope.com |

Omezená záruka

Monitor ViewSonic®

Rozsah záruky:

ViewSonic zaručuje, že její produkty budou v záruční době pracovat bez vad na materiálu a provedení. Dojde-li během záruční doby k závadě produktu způsobené vadou materiálu nebo provedení, společnost ViewSonic produkt bezplatně a podle vlastního uvážení opraví nebo vymění. Vyměněný produkt nebo jeho vnitřní součásti mohou obsahovat znovu vyrobené nebo repasované součástky nebo komponenty.

Záruční doba:

Na monitory ViewSonic je poskytována záruka od 1 do 3 let v závislosti na zemi, ve které by monitor zakoupen, na všechny součásti včetně světelného zdroje a na zpracování ode dne zakoupení prvním spotřebitelem.

Koho záruka chrání:

Tato záruka se vztahuje pouze na prvního majitele.

Na co se tato záruka nevztahuje:

1. Produkt, jehož sériové číslo bylo upraveno, odstraněno nebo znečitelněno.
2. Poškození, zhoršení nebo nefungování z následujících příčin:
 - a. Nehoda, nesprávné používání, nedbalost, požár, voda, blesk nebo jiné přírodní živly, neoprávněné úpravy produktu nebo nedodržení pokynů dodaných s produktem.
 - b. Poškození produktu při přepravě.
 - c. Odebrání nebo instalace produktu.
 - d. Příčiny mimo produkt, například výkyvy nebo výpadky elektrické energie.
 - e. Použití spotřebního materiálu nebo náhradních dílů, které nesplňují specifikace společnosti ViewSonic.
 - f. Běžné opotřebení.
 - g. Veškeré další příčiny, které se nevztahují k závadě produktu.
3. Jakýkoliv výrobek vykazující stav obecně známý jako "vypálený obraz", který je způsoben dlouhodobým zobrazením statického obrazu na výrobku.
4. Náklady na demontáž, instalaci, jednosměrný transport, pojištění montáž.

Zajištění servisu:

1. Informace o servisu v záruční době získáte od Zákaznické podpory společnosti ViewSonic (viz stránka Zákaznická podpora). Budete vyzváni k poskytnutí sériového čísla produktu.
2. Pro zajištění servisu v záruční době budete vyzváni, abyste poskytli (a) originální doklad o nákupu s datem, (b) vaše jméno, (c) vaši adresu, (d) popis problému a (e) sériové číslo produktu.
3. Odevzdejte nebo odešlete produkt vyplaceně v původním obalu některému z pověřených servisních středisek.
4. Informace o nejbližším servisním středisku ViewSonic získáte od společnosti ViewSonic.

Omezení předpokládaných záruk:

Mimo záruky uvedené v tomto dokumentu neexistují žádné výhradní ani předpokládané záruky, včetně předpokládaných záruk obchodovatelnosti a vhodnosti pro určitý účel.

Vyloučení škod:

Jedinou povinností společnosti Viewsonic je uhrazení opravy nebo výměny produktu. společnost Viewsonic nenesе odpovědnost za:

1. Škody na jiném majetku způsobené závadami produktu, škody způsobené, ztrátou používání produktu, ztrátou času, ztrátou zisku, ztrátou obchodní příležitosti, ztrátou dobré vůle, střetem obchodních vztahů nebo jinou komerční ztrátou, a to i v případě, že společnost byla na možnost těchto škod upozorněna.
2. Veškeré další náhodné, následné nebo jiné škody.
3. Veškeré nároky jiné strany vůči spotřebiteli.
4. Oprava nebo pokus o opravu osobou, která nebyla oprávněna společností ViewSonic.

Platný právní řád:

Tato záruka vám dává určitá práva; můžete mít rovněž další práva, která se v různých státech liší. Některé státy neumožňují výjimky nebo omezení předpokládaných záruk ani omezení odpovědnosti za následné nebo nepřímé škody; v takovém případě se na vás výše uvedená omezení a výjimky nevztahují.

Prodej mimo USA a Kanadu:

Informace o záruce a servisu produktů ViewSonic prodáváných mimo USA a Kanadu získáte od společnosti ViewSonic nebo od místního prodejce ViewSonic.

Délka záruční doby pro tento výrobek v kontinentální Číně (vyjma území Hongkong, Macao a Tchajwan) podléhá podmínkám uvedeným v záručním listě.

Pro uživatele v Evropě a Rusku jsou všechny podrobnosti záruky uvedeny na stránce www.viewsoniceurope.com pod hlavičkou Support/Warranty information.



ViewSonic®