

ViewSonic®



VX2880ml
Bildskärm
Användarhandbok

Modellnummer: VS15802

Godkännandeinformation

OBS! Detta avsnitt riktar sig till alla anslutningskrav och uttalanden om föreskrifter. Motsvarande program skall hänvisa till märketiketter och relevant märkning på enheten.

FCC-bestämmelser

Denna enhet efterlever del 15 i FCC-bestämmelserna. Användningen är underkastad följande två omständigheter: (1) denna enhet får inte orsaka skadlig interferens, och (2) denna enhet måste acceptera all interferens som tas emot, inklusive interferens som kan orsaka bristfällig funktion.

Den här utrustningen har testats och funnits följa de begränsningar som gäller för en Klass B digitalt tillbehör, enligt avsnitt 15 i FCC-reglerna. Dessa begränsningar är utformade för att ge godtagbart skydd mot skadlig inverkan vid en installation i en bostadsmiljö. Den här utrustningen genererar, använder och kan utstråla radiovågsenergi, och om den inte installeras och används i enlighet med instruktionerna kan den orsaka störningar på radiokommunikation. Det finns ingen garanti för att även en korrekt installation inte ger störningar. Om utrustningen stör radio eller TV mottagningar, vilket kan påvisas genom att stänga av och sätta på utrustningen, uppmanas användaren att försöka korrigera störningen genom en eller flera av de följande åtgärderna:

- Vrid på eller flytta mottagarantennen.
- Öka avståndet mellan utrustningen och mottagaren.
- Anslut utrustningen till en kontakt på en annan krets än den som mottagaren är ansluten till.
- Rådfråga återförsäljaren eller en kunnig radio/TV tekniker.

Varning: Ändringar eller modifieringar som inte uttryckligen godkänts av parten som ansvarar för efterlevnad, kan upphäva användarens rätt att använda utrustningen.

Uttalande från Industry Canada

CAN ICES-3 (B)/NMB-3(B)

CE-efterlevnad för europeiska länder

CE Enheten uppfyller EMC-direktiv 2004/108/EC och lågspänningsdirektiv 2006/95/EC.

Följande information gäller endast för medlemsstater i Europeiska Unionen (EU):

Symbolen till höger är i enlighet med direktiv 2002/96/EC om avfall som utgörs av eller innehåller elektriska eller elektroniska produkter (WEEE). Produkter med denna symbol skall inte behandlas som kommunalt avfall utan måste behandlas med de återvinnings- och insamlingsystem som finns tillgängliga i ditt land eller närområde, med hänsyn till lokala bestämmelser.



TCO-information

Congratulations!

This display is designed for both you and the planet!



The display you have just purchased carries the TCO Certified label. This ensures that your display is designed, manufactured and tested according to some of the strictest quality and environmental requirements in the world. This makes for a high performance product, designed with the user in focus that also minimizes the impact on the climate and our natural environment.

TCO Certified is a third party verified program, where every product model is tested by an accredited impartial test laboratory. TCO Certified represents one of the toughest certifications for displays worldwide.

Some of the Usability features of the TCO Certified for displays:

- Good visual ergonomics and image quality is tested to ensure top performance and reduce sight and strain problems. Important parameters are luminance, contrast, resolution, black level, gamma curve, color and luminance uniformity, color rendition and image stability.
- Product have been tested according to rigorous safety standards at an impartial laboratory.
- Electric and magnetic fields emissions as low as normal household background levels.
- Low acoustic noise emissions.

Some of the Environmental features of the TCO Certified for displays:

- The brand owner demonstrates corporate social responsibility and has a certified environmental management system (EMAS or ISO 14001).
- Very low energy consumption both in on- and standby mode minimize climate impact.
- Restrictions on chlorinated and brominated flame retardants, plasticizers, plastics and heavy metals such as cadmium, mercury and lead (RoHS compliance).
- Both product and product packaging is prepared for recycling.
- The brand owner offers take-back options.

The requirements can be downloaded from our web site. The requirements included in this label have been developed by TCO Development in co-operation with scientists, experts, users as well as manufacturers all over the world. Since the end of the 1980s TCO has been involved in influencing the development of IT equipment in a more user-friendly direction. Our labeling system started with displays in 1992 and is now requested by users and IT manufacturers all over the world. About 50% of all displays worldwide are TCO certified.

For displays with glossy bezels the user should consider the placement of the display as the bezel may cause disturbing reflections from surrounding light and bright surfaces

For more information, please visit
www.tcodevelopment.com

Deklaration om RoHS2-efterlevnad

Denna produkt har utformats och tillverkats i efterlevnad med direktiv 2011/65/EU från det europeiska parlamentet och rådet om restriktion av användning av vissa farliga substanser i elektrisk och elektronisk utrustning (RoHS2-direktiv) och har bedömts efterleva de maximala koncentrationvärden som utfärdats av TAC (European Technical Adaptation Committee) enligt nedan:

Substans	Föreslagen maximal koncentration	Faktisk koncentration
Bly (Pb)	0,1%	< 0,1%
Kvicksilver (Hg)	0,1%	< 0,1%
Kadmium (Cd)	0,01%	< 0,01%
Hexavalent krom (Cr ⁶⁺)	0,1%	< 0,1%
Polybrominerade bifenyler (PBB)	0,1%	< 0,1%
Polybrominerade difenyletrar (PBDE)	0,1%	< 0,1%

Vissa produktkomponenter enligt angivet ovan är undantagna enligt RoHS2-direktivens annex III enligt nedan:

Exempel på undantagna komponenter är:

1. Kvicksilver i kallkatodrör och plasmalampor (CCFL och EEFL) för särskilda ändamål inte överstiger (per lampa):
 - (1) Kort längd (≤ 500 mm): maximalt 3,5 mg per lampa.
 - (2) Mediumlängd (> 500 mm och ≤ 1.500 mm): maximalt 5 mg per lampa.
 - (3) Lång längd (> 1.500 mm): maximalt 13 mg per lampa.
2. Bly i glas i katodstrålerör.
3. Bly i glas i lysrör inte överstiger 0,2 viktprocent.
4. Bly som legeringselement i aluminium med upp till 0,4 viktprocent bly.
5. Kopparlegering med upp till 4 viktprocent bly.
6. Bly i lödpunkter med hög smälttemperatur (t. ex. blybaserade legeringar som innehåller 85 viktprocent eller mer bly).
7. Elektriska och elektroniska komponenter som innehåller bly i glas eller keramik annat än dielektriska keramiska kondensatorer, t. ex. piezoelektroniska anordningar eller i en glas- eller keramisk matrisförening.

Försiktighetsåtgärder och varningar

1. Läs alla dessa föreskrifter innan du börjar använda utrustningen.
2. Spara dessa föreskrifter på ett säkert ställe.
3. Uppmärksamma samtliga varningar och följ alla instruktioner.
4. Sitt minst 45 cm från skärmen.
5. Hantera skärmen försiktigt när du flyttar den.
6. Ta aldrig bort den bakre skyddskåpan. Denna bildskärm innehåller högspänningskomponenter. Kontakt med dessa delar kan leda till allvarliga personskador.
7. Använd inte produkten i närhet till vatten. Varning: för att minska risken för brand eller elektrisk stöt ska du undvika att utsätta apparaten för regn och fukt.
8. Undvik att utsätta skärmen för direkt solljus eller andra värmekällor. Rikta bildskärmen från direkt solljus för att minska reflexer.
9. Rengör med en mjuk, torr trasa. Om extra rengöring krävs, se "Rengöra bildskärmen" i denna bruksanvisning för ytterligare instruktioner.
10. Undvik att vidröra bildskärmen. Hudoljor är svåra att få bort.
11. Gnugga inte eller tryck på skärmen eftersom det kan orsaka permanent skada på skärmen.
12. Täck inte över några öppningar. Installera enligt tillverkarens föreskrifter.
13. Installera inte i närhet av värmekällor som t.ex. element, värmeregulator, ugn, eller annan apparatur (inklusive förstärkare) som avger värme.
14. Placera bildskärmen på en väl ventilerad plats. Placera inte något på skärmen som förhindrar värmeavgivning.
15. Placera inte tunga föremål på skärmen, videokabeln eller nätkabeln.
16. Om rök, onormala ljud eller underlig lukt föreligger, stäng omedelbart av skärmen och ring din återförsäljare eller ViewSonic. Det är farligt att fortsätta använda skärmen.
17. Motverka inte syfter med polariserad eller grundad kontakt. En polariserad kontakt har två flata stift, där det ena stiftet är bredare än det andra. En grundad kontakt har två flata stift samt ett tredje grundande stift. Det bredare stiftet (på polariserad kontakt), eller det tredje stiftet (på grundad kontakt) har ett säkerhetssyfte. Om den medföljande kontakten inte passar i uttaget bör du kontakta en elektriker och få uttaget utbytt.
18. Skydda elsladden från att bli trampad på eller klämd, speciellt intill kontakten, inbyggda eluttag, eller ingången på produkten. Försäkra dig om att eluttaget är placerat i närheten av produkten så att det är lättåtkomligt.
19. Använd endast tillsatser/tillbehör rekommenderade av tillverkaren.
(Fortsättning på nästa sida)
20. Använd endast tillsammans med vagn, ställ, stativ, hållare eller bord

rekommenderat av tillverkaren eller sålt tillsammans med enheten.
Vid användning av vagn, var försiktig när du flyttar vagnen/
produkten för att undvika skada från fall.



- 21.** Dra ur kontakten om produkten lämnas oanvänd för längre tid.
- 22.** Överlåt allt underhåll till kvalificerad personal. Underhåll behövs när produkten skadats, t.ex. vid skada på elsladden eller kontakten, om vätska spillts eller föremål fallit på produkten, om den har utsatts för regn eller fuktighet, om den inte fungerar som den skall, eller om den tappats.

Innehållsförteckning

Godkännandeinformation

FCC-bestämmelser	i
Uttalande från Industry Canada.....	i
CE-efterlevnad för europeiska länder.....	ii
TCO-information.....	iii
Deklaration om RoHS2-efterlevnad.....	iv
Försiktighetsåtgärder och varningar	v

Ta copyrightt på information

Produktregistrering	2
Inköpsuppgifter	2

Komma igång

Paketinnehåll.....	3
Snabbinstallation	4
Installation av ytterligare programvara (tillval).....	4
Väggmonteringsinstallation (tillval).....	5

Använda LCD Display-skärmen

Ställa in synkroniseringsläget.....	6
Inställningar för OSD- och strömbrytarlås	6
Justera skärmbilden	7
Huvudmenyns kontroller.....	8
Huvudmeny förklaringar	8
Strömhantering	9

Annan information

Specifikationer	10
Rengöring av LCD Display-skärmen	11
Felsökning	12
Kundtjänst.....	13
Begränsad garanti	14

Ta copyrightt på information

Copyright © ViewSonic Corporation, 2014. Alla rättigheter förbehålles.

Macintosh och Power Macintosh är registrerade varumärken som tillhör Apple Inc. Microsoft, Windows och Windows logotyp är registrerade varumärken som tillhör Microsoft Corporation i USA och andra länder.

ViewSonic och logotypen med de tre fåglarna är registrerade varumärken som tillhör ViewSonic Corporation.

VESA är ett registrerat varumärke som tillhör Video Electronics Standards Association. DPMS, DisplayPort och DDC är varumärken som tillhör VESA.

ENERGY STAR® är ett registrerat varumärke som tillhör den amerikanska miljöskyddsstyrelsen EPA.

Som medverkande i ENERGY STAR®-projektet har ViewSonic Corporation fastställt att denna produkt motsvarar de av ENERGY STAR®-angivna riktlinjerna för effektiv energiförbrukning.

Friskrivning från ansvar: ViewSonic Corporation skall inte hållas ansvariga för tekniska fel, korrekturfel eller uppgifter som saknas i denna handbok, ej heller för olyckor eller följdskador som orsakats av framtagandet av detta material eller av produktens funktion eller användning.

För att ständigt kunna förbättra sina produkter förbehåller sig ViewSonic Corporation rätten att ändra produktspecifikationer utan föregående meddelande. Informationen i det här dokumentet kan komma att ändras utan föregående meddelande.

Ingen del av det här dokumentet får kopieras, mångfaldigas eller överföras på något sätt för något syfte utan föregående skriftligt tillstånd från ViewSonic Corporation.

Produktregistrering

För att uppfylla eventuella framtida produktbehov och för att motta ytterligare produktinformation när tillgängligt, besök avsnittet för din region på ViewSonics webbplats för att registrera din produkt online.

ViewSonic CD:n ger dig även möjlighet att skriva ut formuläret för produktregistrering.

Skicka det ifyllda formuläret via brev eller fax till respektive ViewSonic-kontor. För att hitta registreringsformuläret, öppna katalogen ":\CD\Registration".

Registrera produkten för bästa förberedelsen för framtida behov av kundtjänst.

Skriv ut den här användarhandboken och fyll i informationen i avsnittet "Att spara".

Skärmens serienummer är placerad baktill på skärmen. För mer information, se avsnittet "Kundsupport" i denna handbok.

Inkösuppgifter

Produktnamn:	VX2880ml ViewSonic Widescreen Display
Modellnummer:	VS15802
Dokumentnummer:	VX2880ml-1_UG_SWD Rev. 1A 04-07-14
Serienummer:	_____
Inköpsdatum:	_____

Bortskaffande av produkten vid slutet av dess livslängd

ViewSonic respekterar miljön och är engagerade att arbeta och leva grönt. Tack för att du tar del av en smartare och grönare datorhantering. Besök ViewSonic webbsida för att ta reda på mer.

USA och Kanada: <http://www.viewsonic.com/company/green/recycle-program/>

Europa: <http://www.viewsoniceurope.com/uk/support/recycling-information/>

Taiwan: <http://recycle.epa.gov.tw/recycle/index2.aspx>

Komma igång

Grattis till ditt köp av en ViewSonic® bildskärm.

Viktigt! Spara originallådan och allt paketeringsmaterial för framtida transportbehov.

OBS! Ordet "Windows" i denna handbok avser operativsystemet Microsoft Windows.

Paketinnehåll

Ditt skärmpaket innehåller:

- Bildskärm
- Nätkablar
- AC/DC strömadapter
- DisplayPort-kabel
- Mini DisplayPort-kabel
- MHL-kabel
- Snabb Börja Leda
- ViewSonic CD
 - Användarhandbok
 - INF/ICM-filer*
 - Registreringsinformation
 - Ytterligare programvara (tillval)

OBS! INF-filen garanterar kompatibilitet med Windows operativsystem och ICM-filen (Image Color Matching) garanterar att rätt färger visas på skärmen. ViewSonic rekommenderar att du installerar båda filer.

Snabbinstallation

1. Anslut videokabel

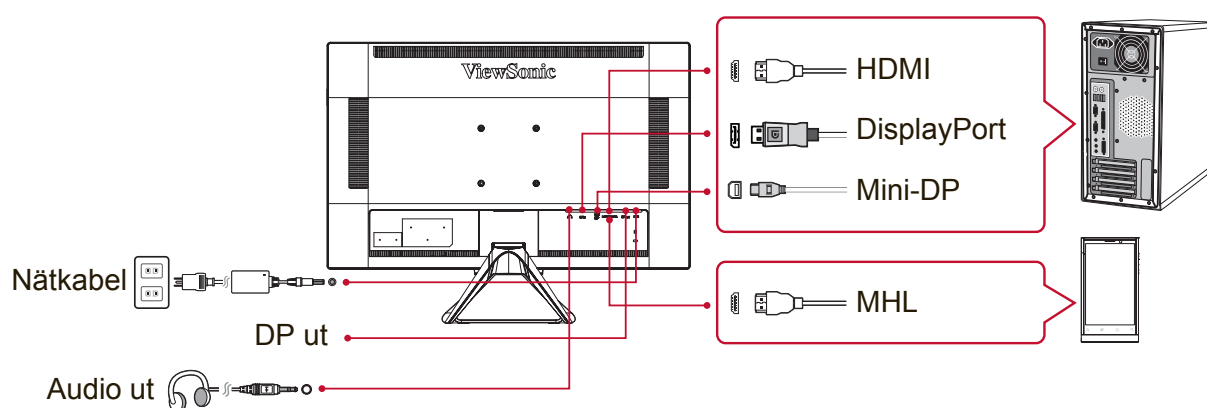
- Kontrollera att både skärmen och datorn är AVSTÄNGD.
- Ta bort den bakre kåpan om nödvändigt.
- Anslut videokabeln från bildskärmen till datorn.

Macintosh-användare: Modeller som är äldre än G3 behöver en Macintoshadapter.

Anslut adaptern till datorn och anslut videokabeln till adaptern.

Kontakta ViewSonic® kundtjänst om du behöver beställa en ViewSonic Macintoshadapter.

2. Anslut nätkabeln (och nätadapter om nödvändigt)



3. SLÅ PÅ bildskärmen och datorn

SLÅ FÖRST PÅ bildskärmen och sedan datorn. Denna sekvens (skärm före dator) är viktig.

OBS! Användare av Windows kan få ett meddelande som instruerar dem att installera INF-filen. För att öppna filen, gå till katalogen ":\CD\vsfiles".

4. Sätt in ViewSonic CD:n i datorns CD-enhet.

Följ anvisningarna på skärmen. Om datorn inte har någon CD-enhet, se Kundtjänst.

5. Windows-användare: Ställ in synkroniseringslaga (exempel: 1024 x 768)

För anvisningar om hur du ändrar upplösning och repetitionsfrekvens, se grafik kortets användarhandbok.

6. Installationen är klar. Njut av din nya ViewSonic-bildskärm.

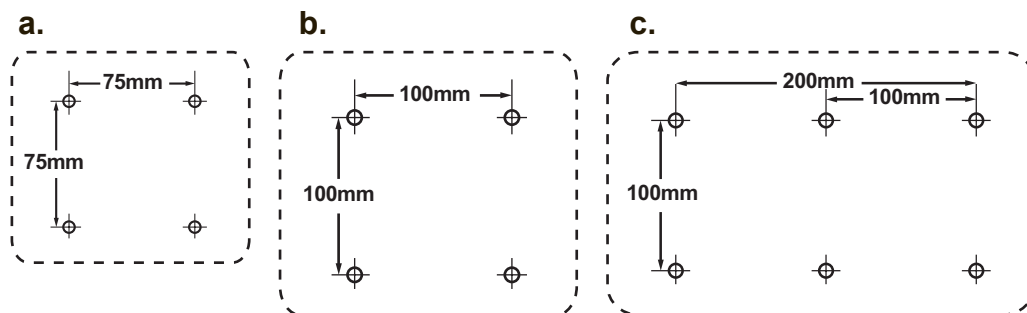
Installation av ytterligare programvara (tillval)

1. Ladda ViewSonic CD:n i din CD/DVD-enhet.
2. Dubbelklicka på mappen "Software" (Program) och välj önskat program.
3. Dubbelklicka på filen "Setup.exe" och följ instruktionerna på skärmen för att slutföra den enkla installationen.

Väggmonteringsinstallation (tillval)

OBS! Får endast användas med UL-listat väggmonteringsfäste. För införskaffning av en väggmonteringssats eller fot för höjdjustering, kontakta ViewSonic® eller en lokal återförsäljare. Se anvisningarna som levereras tillsammans med basmonteringssatsen. För att förvandla din skärm från en skrivbordsplacerad till en väggmonterad skärm gör du följande:

1. Kontrollera att strömbrytaren är avstängd och dra sedan ut nätkabeln.
2. Lägg bildskärmen med skärmen nedåt på en handduk eller filt.
3. Ta bort basen. (Avlägsnande av skruvar kan krävas.)
4. Hitta och identifiera en av följande VESA-monteringsgränssnitt (a, b, c) på bildskärmens baksida (se sidan "Specifikationer" för bildskärmens monteringsgränssnitt). Fäst monteringskonsolen från den VESA-kompatibla väggmonteringssatsen med skruvar av korrekt längd.



5. Montera bildskärmen på väggen, följ instruktionerna i väggmonteringssatsen.

Använda bildskärmen

Ställa in synkroniseringsläget

Det är viktigt att ställa in synkroniseringsläget för att maximera skärmbildens kvalitet och minimera påfrestningarna på ögonen. **Synkroniseringsläget** består av **upplösning** (t.ex. 1024 x 768) och repetitionsfrekvens (eller vertikal frekvens t.ex. 60 Hz). När du har ställt in synkroniseringsläget använder du OSD-kontrollerna till att justera skärmbilden.

För optimal bildkvalitet, använd det rekommenderade timingläget för din skärm som anges på sidan "Specifikationer".

Så här ställer du in synkroniseringsläget:

- **Ställ in upplösningen:** Öppna "Utseende och anpassning" från kontrollpanelen via startmenyn och ställ in upplösningen.
- **Ställ in repetitionsfrekvensen:** se grafikkortets handbok för anvisningar.

VIKTIGT! Kontrollera att grafikkortet är inställt på 60Hz vertikal uppdateringsfrekvens som rekommenderas för de flesta bildskärmar.


Om du väljer ett synkroniseringsläge som inte stöds kan det resultera i att ingen bild visas, och meddelandet "Utom räckhåll" visas på skärmen.

Inställningar för OSD- och strömbrytarlås

- **OSD-lås:** Tryck på och håll nere [1] och pil upp ▲ i 10 sekunder. När du trycker på någon knapp visas meddelandet **OSD Locked (OSD låst)** i 6 sekunder.
- **Lås upp OSD:** Tryck på och håll nere [1] och pil upp ▲ i 10 sekunder.
- **Strömbrytarlås:** Tryck på och håll nere [1] och pil ned ▼ i 10 sekunder. Om du trycker på strömbrytaren visas meddelandet **Power Button Locked (strömbrytaren låst)** under ett par sekunder. Med eller utan denna inställning, kommer bildskärmen efter ett strömavbrott, automatiskt att SLÅS PÅ när strömmen återställs.
- **Lås upp strömbrytaren:** Tryck på och håll nere [1] och pil ned ▼ i 10 sekunder.

Justera skärmbilden

Använd knapparna på den främre kontrollpanelen för att visa och justera OSDkontrollerna som visas på skärmen.

	Ström På/Av Indikator-lampa Blå = PÅ Orange = Energisparläge
[1]	Visar huvudmenyn eller avslutar kontrollskärmen och sparar justeringar.
[2]	Visar kontrollskärmen för den markerade kontrollen. Även en genväg att växla mellan analoga och digitala anslutningar.
▲/▼	Bläddrar igenom menyalternativen och justerar den kontroll som visas. Ljudjustering (▼) / Spel-läge (▲)

Justera skärmbilden genom att göra följande:

1. Visa huvudmenyn genom att trycka på knapp [1].
OBS! Alla OSD menyer och justeringsskärmar försvinner automatiskt efter ungefär 15 sekunder. Detta kan justeras via inställningen för OSD-tidsgränsen i inställningsmenyn.
2. Välj en kontroll som du vill justera genom att trycka på ▲ eller ▼ om du vill bläddra upp eller ner i huvudmenyn.
3. När kontrollen markerats, tryck på knappen [2].
4. För att spara justeringarna och avsluta menyn, tryck på [1]-knappen tills OSDmenyn försvinner.

Följande tips kan hjälpa dig att optimera skärmen:

- Ställ in datorns grafikkort att stöda ett rekommenderat synkroniseringsläge (se sidan "Specifikationer" för rekommenderad inställning för din skärm). För instruktioner om hur man "ändrar uppdateringsfrekvens", se grafikkortets användarhandbok.
- Om det behövs kan du göra små justeringar genom att använda H POSITION och V POSITION tills dess att skärmbilden kan ses i sin helhet. (Den svarta ramen runt skärmens kant ska knappt vidröra det upplysta "aktiva området" på skärmen.)

Huvudmenyns kontroller

Justera menyalternativ genom att använda knapparna ▲ och ▼.

OBS! Kontrollera huvudmenyn på skärmens OSD-meny och se förklaringen av huvudmenyn nedan.

Huvudmeny förklaringar

OBS: De huvudmenyposter som listas i detta avsnitt gäller alla huvudmenyposter för alla modeller. För detaljer om huvudmenyn som motsvarar din produkt, se alternativen på din skärms OSD-huvudmeny.

A Audio Adjust (Ljudjustering)

justerar volymen, tystar ljudet eller växlar mellan ingångar om du har mer än en ingångskälla.

Auto Image Adjust (Automatisk bildjustering)

storleksändrar, centrerar och finjusterar automatiskt videosignalen för att eliminera vågformer och förvrängningar. Tryck på [2]-knappen för att få en bild med mer skärpa.

OBS! Auto Image Adjust fungerar med flertalet videokort. Om denna funktion inte fungerar på din skärm, sänk bilduppdateringshastigheten till 60 Hz och ställ in upplösningen till dess förinställda värde.

B Brightness (ljusstyrka)

justerar skärmbildens svarta nivå för bakgrunden.

C Color Adjust (färgjustering)

tillhandahåller flera färgjusteringslägen: förinställda färgtemperaturer och User Color (användarfärg) som ger dig möjlighet att justera rött (R), grönt (G), och blått (B) individuellt). Fabriksinställningen för denna produkt är nativ.

Contrast (kontrast)

justerar skillnaden mellan bildens bakgrund (svarta nivå) och förgrunden (vita nivån).

I Information visar synkroniseringsläget (videosignalingång)

visar timingläge (video insignal) från grafikkortet i datorn, skärmens modellnummer, serienummer och webbplatsadressen till ViewSonic®. Se grafikkortets användarhandbok för anvisningar om hur du ändrar upplösning och repetitionsfrekvens (vertikal frekvens).

OBS! VESA 1024 x 768 @ 60 Hz (rekommenderas) innebär att upplösningen är 1024 x 768 och repetitionsfrekvensen är 60 Hertz.

Input Select (välj insignal)

växlar mellan ingångar om du har fler än en dator ansluten till skärmen.

M Manual Image Adjust (Bildställningens)

visar menyn för manuell bildjustering. Du kan ställa in en mängd olika inställningar för bildkvalitet.

Memory Recall (minnesåterkallning)

återställer ändringar till fabriksinställningarna om bildskärmen används i det fabriksinställda synkroniseringsläget som listas i denna handboks "Specifikationer".

Undantag: Denna kontroll påverkar inte ändringar som gjorts med inställningarna för språk och strömbrytarlås.

S Setup Menu (inställningsmenyn)


justerar skärmmenyns (OSD) inställningar.

Strömhantering

Denna produkt försätts i Viloläget/Av med svart skärm och minskad strömförbrukning efter fem 5 minuter utan signalingång.

Annan information

Specifikationer

Bildskärm	Typ	TFT (Thin Film Transistor), Aktiv matris 3840 x 2160 bildskärm, 0,32 mm pixeltäthet
	Skärmstorlek	Metrisk: 71,12 cm Imperial: 28 tum (28 tum betraktningsyta)
	Färgfilter Glasyta	RGB vertikal rand Antireflexbehandlad
Insignal	Video Synk	RGB analog (0,7/1,0 Vp-p, 75 Ohm) MHL (Version 2.0)/DP Composite Sync, Separate Sync, Sync on Green f _h :24-82 kHz, f _v :50-75 Hz
Kompatibilitet	PC Macintosh ¹	Upp till 3840 x 2160 Ej sammankopplad (NI) Power Macintosh: Upp till 3840 x 2160
Upplösning²	Rekommenderas	3840 x 2160 @ 30 Hz
	Stöds	2560 x 1440 @ 60 Hz 2048 x 1152 @ 60 Hz 1920 x 1080 @ 60 Hz 1680 x 1050 @ 60 Hz 1600 x 1200 @ 60 Hz 1440 x 900 @ 60, 75 Hz 1280 x 1024 @ 60, 75 Hz 1024 x 768 @ 60, 70, 72, 75 Hz 800 x 600 @ 56, 60, 72, 75 Hz 640 x 480 @ 60, 75 Hz 720 x 400 @ 70 Hz
Strömadapter³	Inspänning Utspänning	100-240 V, 50/60 Hz (automatisk strömställare) 19VDC, 4,74A 
Visningsyta	Full avsökning	620,9 mm (H) x 341,2 mm (V) 24,44" (H) x 13,43" (V)
Användningsmiljö	Temperatur	0 °C till +40 °C
	Fuktighet	20% till 90% (icke-kondenserande)
	Höjd över havet	Upp till 3.000 meter
Förvaringsmiljö	Temperatur	-20 °C till +60 °C
	Fuktighet	5% till 90% (icke-kondenserande)
	Höjd över havet	Upp till 12.000 meter
Mått	Fysiska	659,96 mm (B) x 510,58 mm (H) x 240 mm (D) 25,98" (B) x 20,1" (H) x 9,4" (D)
Väggmontering	Avstånd	100 x 100 mm
Vikt	Fysiska	10,14 lb (4,6 kg)
Energisparlägen	På	62W (Typiskt) (blå LED)
	Av	<0,5W

¹ Macintosh-datorer före G3 behöver en ViewSonic®, Macintosh-adapter. Kontakta ViewSonic om du vill beställa en adapter.

² Ställ inte in datorns grafikkort till att överskrida detta timingläge. Om du gör det kan det leda till permanenta skador på bildskärmen.

³ Använd enbart strömadaptern från ViewSonic® eller auktoriserad källa.

Rengöra bildskärmen

- KONTRLLERA ATT BILDSKÄRMEN ÄR AVSTÄNGD.
- HÄLL ELLER SPRUTA ALDRIG NÅGON VÄTSKA DIREKT PÅ BILDRUTAN ELLER HÖLJET.

Rengöring av bildrutan:

1. Torka av rutan med en ren, mjuk, luddfri trasa. Då avlägsnas damm och andra partiklar.
2. Om rutan inte blir ren fuktar du trasan med fönsterputs som inte innehåller ammoniak eller alkohol och torkar av rutan.

Rengöring av höljet:

1. Använd en mjuk, torr trasa.
2. Om höljet inte blir rent fuktar du en ren, mjuk, luddfri trasa med ett mildt rengöringsmedel som inte innehåller ammoniak eller alkohol och torkar av höljet.

Friskrivning från ansvar

- ViewSonic® rekommenderar inte användning av ammoniak eller alkoholbaserade rengöringsmedel på skärmen eller kåpan. Vissa kemiska rengöringsmedel har rapporterats skada skärmen och/eller kåpan.
- ViewSonic tar inte något ansvar för skador till följd av användning av ammoniak eller alkoholbaserade rengöringsmedel.

Felsökning

Ingen ström

- Kontrollera att skärmen är påslagen (ON).
- Kontrollera att A/C-nätkabeln är ansluten till monitorn.
- Kontrollera att det finns ström i vägguttaget genom att ansluta någon annan utrustning (t.ex. en radio) till det.

Strömmen är påslagen men ingen bild syns

- Kontrollera att den medföljande videokabeln är ordentligt ansluten till videoutgången på baksidan av datorn. Om den andra änden av videokabeln inte är fast ansluten till bildskärmen, fäst den ordentligt till skärmen.
- Justera ljusstyrka och kontrast.
- Om du använder en Macintosh före G3 behöver du en Macintosh-adapter.

Felaktiga eller onormala färger

- Kontrollera videokabelns anslutning om någon färg (rött, grönt eller blått) saknas. Lösa eller avbrutna stift i kabelkontaktorna kan orsaka bristfällig anslutning.
- Anslut bildskärmen till en annan dator.
- Om du har ett äldre grafikkort kan du kontakta ViewSonic® kundtjänst för en icke-DDC-adapter.

Kontrollknapparna fungerar inte

- Tryck bara på en knapp i taget.

Kundtjänst

För teknisk support eller produkttjänst, se tabellen nedan eller kontakta din återförsäljare.

OBS! Du behöver produktens serienummer.

Land/ Område	Webbsida	Telefon	E-post
Sverige	www.viewsoniceurope.com	www.viewsoniceurope.com/ uk/support/call-desk/	service_se@viewsoniceurope.com

Begränsad garanti

ViewSonic® bildskärm

Garantin omfattas av följande:

ViewSonic garanterar att dess produkter är fria från brister i material och utförande under garantiperioden. Om en produkt visar sig vara defekt i material eller utförande under garantiperioden kommer ViewSonic att enligt beslut efter eget bedömande att reparera eller byta ut produkten mot en likadan produkt. Utbytesprodukt eller reservdelar kan innefatta nytillverkade eller ombyggda delar eller komponenter.

Garantins livslängd:

ViewSonic bildskärmar har en garanti på mellan 1 och 3 år, beroende på inköpsland, för alla delar inklusive ljuskällan och för allt arbete från första konsumentens inköpsdatum

Garantins skyddsomfång:

Denna garanti gäller endast för första köpare/konsument.

Följande omfattas ej av garantin:

1. Produkt för vilken serienumret har helt eller delvis uttraderats eller modifierats.
2. Skada, kvalitetsförsämring eller felfunktion som beror av:
 - a. Olycka, felaktig användning, slarv, brand, vatten, blixtnedslag, force majeure eller annat laga hinder, icke-auktoriserad produktmodifikation, eller underlåtelse att följa instruktioner som medföljer produkten.
 - b. Produktskada vid leverans.
 - c. Uttag eller installation av produkten.
 - d. Orsaker exteriyrt produkten, såsom elspänningsfluktueringar eller strömavbrott.
 - e. Användning av tillbehör eller delar som ej uppfyller ViewSonic specifikationer.
 - f. Normalt slitage.
 - g. Annan orsak som inte hänför sig till produktfel.
3. Varje produkt som uppvisar vad som kallas "fosforinbränning", vilket sker när en statisk bild visas på produkten under en längre tid.
4. Kostnader för avlägsnande, installation, envägstransport och inställningsservice.

För beställning av service:

1. Vill du ha information om hur du erhåller service under garantiperioden, kontakta ViewSonic kundtjänst (Se sidan för kundsupport). Du kommer att behöva ange produktens serienummer.
2. För att erhålla service under garanti krävs att du presenterar följande: (a) ursprunglig inköpshandling (kvitto) med datum, (b) namn, (c) adress, (d) en beskrivning av problemet och (e) produktens serienummer.
3. Se till att leverera produkten med förbetald fraktkostnad i dess originalförpackning till ViewSonic eller till ett auktoriserat servicecenter för ViewSonic.
4. För ytterligare information eller namnet på närmaste servicecenter för ViewSonic, ta kontakt med ViewSonic.

Begränsning av underförstådda garantier:

Det föreligger inga garantier, explicit eller underförstått, vilka har omfång utöver den häri givna beskrivningen, inklusive underförstådd garanti för säljbarhet och riktighet för något särskilt ändamål.

Uteslutande av skadestånd:

Viewsonic skadeståndsskyldighet är begränsad till kostnaden för reparation eller utbyte av produkten. Viewsonic skall ej hållas ansvarigt för:

1. Skada på annan egendom som förorsakas av defekter hos produkten, skador som beror på olämplighet, förlust vid användning av produkten, tidsförlust, profitbortfall, förlorat affärstillfälle, förlust av goodwill, störning i affärsförhållande eller annan kommersiell förlust, även om möjligheten till sådana skador har omtalats.
2. Andra skador, såsom olycksbetingade eller följdskador eller liknande.
3. Anspråk mot kunden från annan part.
4. Reparationer eller försök till reparationer utförda av person som inte auktoriserats av ViewSonic.

Verkan enligt delstatslag (USA):

Denna garanti ger dig vissa speciella juridiska rättigheter. Du kan även ha andra rättigheter vilka varierar från delstat till delstat. Vissa stater medger ej inskränkningar i underförstådda garantier och/eller tillåter ej uteslutande av olycksbetingade eller följdskador. Ovannämnda begränsningar och uteslutanden gäller därför eventuellt inte i ditt fall.

Försäljning utanför USA och Kanada:

För garantiinformation om och service av ViewSonic-produkter som säljs utanför USA och Kanada, ska kontakt tas med ViewSonic eller med lokal återförsäljare för ViewSonic.

Garantiperioden för den här produkten i huvudlandet Kina (ej medräknat Hong Kong, Macao och Taiwan) är föremål för villkor och förhållanden för Underhållsgarantikortet.

För användare i Europa och Ryssland finns fullständiga garantivillkor på www.viewsoniceurope.com under Support/Warranty Information (information om support/garanti).



ViewSonic®